

Uputstvo za upotrebu

TESLA grill toster GR100BX

TESLA



Tehnoteka je online destinacija za upoređivanje cena i karakteristika bele tehnike, potrošačke elektronike i IT uređaja kod trgovinskih lanaca i internet prodavnica u Srbiji. Naša stranica vam omogućava da istražite najnovije informacije, detaljne karakteristike i konkurentne cene proizvoda.

Posetite nas i uživajte u ekskluzivnom iskustvu pametne kupovine klikom na link:

<https://tehnoteka.rs/p/tesla-grill-toster-gr100bx-akcija-cena/>

TESLA



GRILL

GR100BX

User Manual

ENG

BG

BIH/CG

GR

HU

RO

SLO

SRB

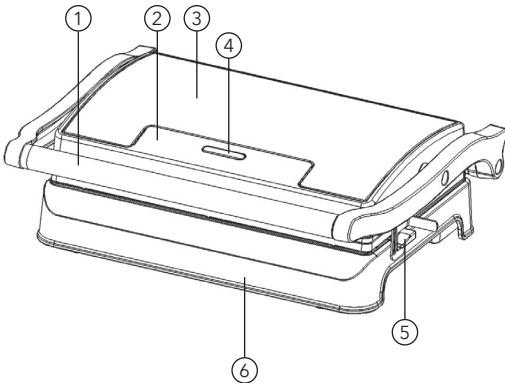
Household Use only.
Read this instruction manual carefully before using.

IMPORTANT SAFEGUARDS

- Do not touch hot surfaces. Use handles.
- To protect against risk of electric shock, do not immerse the cord, plug or cooking unit in water or any other liquid.
- Close supervision is necessary when any appliance is used by or near children.
- Unplug from outlet when not in use and before cleaning. Allow to cool before putting on or taking off parts, and before cleaning appliance.
- Do not operate any appliance with a damaged has malfunctioned or has been damaged in any manner. In order to avoid the risk of an electric shock, never try to repair the Press Grill yourself. Take it to an authorized service station for examination and repair. An incorrect reassembly could present a risk of electric shock when the Press Grill is used.
- The use of accessory attachments not recommended by the manufacturer may result in fire, electrical shock, or risk of injury to persons.
- Do not use outdoors or for commercial purposes.
- Do not let power cord hang over the edge of the table or counter, or touch hot surfaces.
- Do not place on or near a hot gas or electric burner or heated oven.
- Unplug the unit when finished using.
- Do not intend to operate by means of an external timer or separate remote-control system.
- Extreme caution must be exercised when moving an appliance.

PARTS IDENTIFICATION

Before using your appliance for the first time, you should become familiar with all of the parts. Read all Instructions and Safeguards carefully.



1. Handle
2. Upper Housing
3. Decorative panels
4. Ready Light
5. Clasp to fasten handle
6. Bottom Housing

BEFORE FIRST USE

- Read all instructions carefully and keep them for future reference.
- Remove all packaging
- Clean the Cooking Plates by wiping a sponge or cloth dampened in warm water.

DO NOT IMMERSE THE UNIT AND DO NOT RUN WATER DIRECTLY ONT THE COOKING SURFACES.

- Dry with a cloth or paper towel.
- For best results, lightly coat the cooking plates with a little cooking oil or cooking spray.

Notice: When your Grill Toaster is heated for the first time, it may emit slight smoke or odor. This is normal with many heating appliances. This does not affect the safety of your appliance.

HOW TO USE

- Close the Grill Toaster and plug it into the wall outlet, you will notice that the ready light will come on, indicating that the Grill Toaster has begun preheating.
- It will take approximately 3 minutes to reach baking temperature, the ready light will go off.
- Open the Grill Toaster, put the sandwich, meat or other foods on the bottom cooking plate.
- Close the Grill Toaster. The ready light will go on again.
- Cook for about 3 to 8 minutes, the ready light goes off again, or until golden brown, adjusting the time to suit your own individual taste.
- When the foods is cooked use the handle to open the lid. Remove the food with the help of a plastic spatula. Never use metal tongs or a knife as these can cause damage to the non-stick coating of the cook plates.
- Once you are finished cooking, disconnect the plug from the wall outlet and leave unit open to cool.

CLEANING AND CARE

- Always unplug the Grill Toaster and allow it to cool before cleaning. The unit is easier to clean when slightly warm. There is no need to disassemble Grill Toaster for cleaning. Never immerse the Grill Toaster in water or place in dishwasher.
- Wipe cooking plates with a soft to remove food residue. For baked on food residue squeeze some warm water mixed with detergent over the food residue then clean with a non abrasive plastic scouring pad or place wet kitchen paper over the grill to moisten the food residue.
- Do not use anything abrasive that can scratch or damage the non-stick coating.
- Do not use metal utensils to remove your foods, they can damage the non-stick surface.
- Wipe the outside of the grill toaster with a damp cloth only. Do not clean the outside with any abrasive scouring pad or steel wool, as this will damage the finish. Do not immerse in water or any other liquid.
- Do not place in the dishwasher.
- Rinse and dry thoroughly with a clean, soft cloth and replace.

STORAGE

- Always unplug the Grill Toaster before storage.
- Always make sure the Grill Toaster is cool and dry before string.
- The power cord can be wrapped around the bottom of base for storing.

TECHNICAL SPECIFICATION

Voltage: AC 220V-240V~
Frequency: 50Hz/60Hz
Power: 700W

Correct Disposal of this product:



This marking indicates that this product should not be disposed of with other household wastes throughout the EU. To prevent possible harm to the environment or human health from uncontrolled waste disposal, recycle it responsibly to promote the sustainable reuse of material resources. To return your used device, please use the return and collection systems or contact the retailer where the product was purchased, they can take this product for environmental safe recycling.

EU DECLARATION OF CONFORMITY

Manufacturer business name: TESLA/COMTRADE DISTRIBUTION D.O.O. BEOGRAD

Manufacturer address: BULEVAR ZORANA ĐINĐIĆA 125i, 11000 BEOGRAD

WE, MANUFACTURER OF BELOW DESCRIBED PRODUCTS, HEREBY DECLARE UNDER OUR SOLE RESPONSIBILITY, THAT THE PRODUCTS TO WHICH THIS DECLARATION RELATES:

product description:

Brand	Model	Type of products
TESLA	GR100BX	Grill

ARE IN CONFORMITY WITH THE FOLLOWING STANDARDS AND LEGISLATIVE ACTS:

Harmonized standard	Legislative act
EN IEC 55014-1:2021 EN IEC 55014-2:2021 EN IEC 61000-3-2:2019+A1:2021 EN 61000-3-3:2013+A1:2019+A2:2021	<i>Electromagnetic Compatibility (EMC)</i> 2014/30/EU
EN 60335-2-9:2003+A1:2004+A2:2006+A12:2007+A13:2010 EN 60335-1:2012+AC:2014+A11:2014+A13:2017+A1:2019+A14:2019+A2:2019+A15:2021 EN 62233:2008+AC:2008	<i>Low Voltage Directive (LVD)</i> 2014/35/EU

Information on authorized representative in the EU who has a written mandate from the above stated manufacturer to act on its behalf in carrying out certain tasks required in the applicable Union harmonization legislation including tasks specified under Article 4 of Regulation (EU) 2019/1020:

Business name of representative in EU:

Comtrade Distribucija d.o.o.

Address of representative in EU:

Letališka cesta 29B, 1000 Ljubljana, Slovenia

E-mail address of representative in EU:

office@tesla.info

Place and date of issue: Belgrade, 15.03.2024.

Signed for and on behalf of manufacturer:



(Signature and stamp)

Name of authorized person:

Nebojša Lozo

Function of authorized person:

General manager

Само за битова употреба.

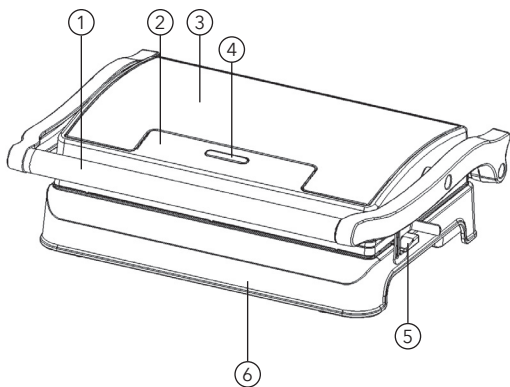
Прочетете внимателно това ръководство за потребителя преди употреба.

ВАЖНИ ПРЕДПАЗНИ МЕРКИ

- Не докосвайте горещите повърхности. Използвайте дръжките.
- За да избегнете риска от токов удар, не потапяйте кабела, щепсела или готварския уред във вода или друга течност.
- Необходим е строг надзор, когато някой уред се използва от или в близост до деца.
- Изключете щепсела от контакта, когато не използвате уреда и преди почистване. Оставете да се охлади, преди да поставяте или сваляте частите и преди да почиствате уреда.
- Не използвайте повреден или неизправен уред. За да избегнете риска от токов удар, никога не се опитвайте да поправяте сами грил тостера. Отнесете го в оторизиран сервис за преглед и ремонт. Неправилното повторно сглобяване може да доведе до риск от токов удар при употреба на грил тостера.
- Използването на допълнителни приспособления, които не са препоръчани от производителя, може да доведе до пожар, електрически удар или риск от нараняване на хора.
- Не използвайте на открито или за търговски цели.
- Не оставяйте захранващия кабел да виси над ръба на масата или плота или да докосва горещи повърхности.
- Не поставяйте върху или в близост до горещ газ или електрически котлон или нагрятата фурна.
- Изключете уреда от електрическата мрежа, когато приключите с използването му.
- Не използвайте при работа външен таймер или отделна система за дистанционно управление.
- При преместване на уреда трябва да се проявява изключително внимание.

ИДЕНТИФИКАЦИЯ НА ЧАСТИТЕ

Преди да използвате уреда си за първи път, трябва да се запознаете с всички части. Прочетете внимателно всички инструкции и предпазни мерки.



1. Дръжка
2. Горен корпус
3. Декоративни панели
4. Светлинен индикатор за готовност
5. Закопчалка за закрепване на дръжката
6. Долен корпус

ПРЕДИ ПЪРВАТА УПОТРЕБА

- Прочетете внимателно всички инструкции и ги запазете за бъдещи справки.
- Отстранете цялата опаковка
- Почистете плочите за печене, като ги избършете с гъба или кърпа, навлажнена с топла вода.

НЕ ПОТАПЯЙТЕ УРЕДА ВЪВ ВОДА И НЕ ПУСКАЙТЕ ТЕЧАЩА ВОДА ДИРЕКТНО ВЪРХУ ПОВЪРХНОСТИТЕ ЗА ПЕЧЕНЕ.

- Подсушете с парцал или хартиена кърпа.
- За да постигнете най-добри резултати, намажете леко плочите за печене с малко олио или спрей за готвене.

Забележка: Когато вашият грил тостер се нагрява за първи път, той може да отделя лек дим или мирис, което е нормално при много нагревателни уреди. Това не влияе на безопасността на вашия уред.

НАЧИН НА УПОТРЕБА

- Затворете грил тостера и го включете в електрическата мрежа, ще забележите, че индикаторът за готовност ще светне, което показва, че грил тостерът е започнал да загрева.
- Достигането на температурата на печене ще отнеме приблизително 3 минути, след което индикаторът за готовност ще изгасне.
- Отворете грил тостера, поставете сандвича, месото или други храни върху долната плоча за печене.
- Затворете грил тостера. Индикаторът за готовност ще светне отново.
- Печете около 3 до 8 минути, докато индикаторът за готовност отново изгасне, или до златисто кафяво, като регулирате времето според индивидуалния си вкус.
- Когато храната е приготвена, използвайте дръжката, за да отворите капака. Извадете храната с помощта на пластмасова шпатула. Никога не използвайте метални щипки или нож, тъй като те могат да повредят незалепащото покритие на плочите за печене.
- След като приключите с печенето, изключете щепсела от контакта и оставете уреда отворен, за да се охлади.

ПОЧИСТВАНЕ И ГРИЖА

- Винаги изключвайте грил тостера от електрическата мрежа и го оставайте да изстине, преди да го почистите. Уредът се почиства по-лесно, когато е леко топъл. Не е необходимо да разглобявате грил тостера, за да го почистите. Никога не потапяйте грил тостера във вода и не го поставяйте в съдомиялна машина.
- Избършете плочите за печене с мека кърпа, за да отстраните остатъците от храна. За загорели остатъци от храна изстискайте малко топла вода, смесена с почистващ препарат, върху остатъците от храна, след което почистете с неабразивна пластмасова гъба за почистване или поставете мокра кухненска хартия върху грила, за да овлажните остатъците от храна.
- Не използвайте абразивни материали, които могат да надраскат или повредят незалепащото покритие.
- Не използвайте метални прибори за отстраняване на храната, тъй като те могат да повредят незалепащата повърхност.
- Избършете външната страна на грил тостера само с влажна кърпа. Не почиствайте външната страна с абразивни метални гъби или стоманени телчета, тъй като това ще повреди покритието. Не потапяйте във вода или каквато и да е друга течност.
- Не поставяйте в съдомиялна машина.
- Изплакнете и подсушете добре с чиста, мека кърпа и поставете отново на мястото му.

СЪХРАНЕНИЕ

- Винаги изключвайте грил тостера от електрическата мрежа, преди да го съхранявате.
- Винаги се уверявайте, че грил тостерът е изстинал и сух, преди да го съхранявате.
- Захранващият кабел може да се увие около дъното на основата преди съхранение.

ТЕХНИЧЕСКИ СПЕЦИФИКАЦИИ

Напрежение: променливотоково 220V-240V~

Честота: 50Hz/60Hz

Мощност: 700W

Правилно изхвърляне на продукта:



Тази маркировка указва, че този продукт не трябва да се изхвърля заедно с други битови отпадъци в целия ЕС. За да предотвратите възможни вреди за околната среда или човешкото здраве от неконтролирано изхвърляне на отпадъци, рециклирайте го отговорно, за да насърчите устойчивото повторно използване на материалните ресурси. За да върнете използвания уред, моля, използвайте системите за връщане и събиране или се свържете с търговеца на дребно, където е закупен продуктът, той може да вземе този продукт за безопасно за околната среда рециклиране.

Samo za kućnu upotrebu.

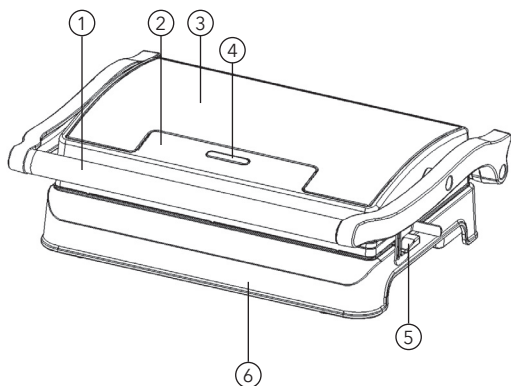
Prije upotrebe pažljivo pročitajte ovo uputstvo za upotrebu.

VAŽNE MJERE ZAŠTITE

- Ne dodirujte vruće površine. Koristite ručke.
- Da biste se zaštitili od rizika od strujnog udara, ne uranjajte kabel, utikač ili jedinicu za kuhanje u vodu ili bilo koju drugu tekućinu.
- Neophodan je strogi nadzor kada bilo koji uređaj koriste deca ili u njihovoj blizini.
- Isključite iz utičnice kada nije u upotrebi i prije čišćenja. Ostavite da se ohladi prije stavljanja ili skidanja dijelova, i prije čišćenja uređaja.
- Nemojte koristiti uređaj ako je oštećen ili je oštećen na bilo koji način. U redu kako biste izbjegli rizik od strujnog udara, nikada ne pokušavajte sami popraviti Press Grill. Odnosite ga u ovlaštenu servis stanicu za pregled i popravku. Pogrešno ponovno sastavljanje može predstavljati opasnost od strujnog udara kada presa Koristi se roštilj.
- Upotreba dodatka koje nije preporučio proizvođač može dovesti do požara, strujnog udara ili opasnost od povreda osoba.
- Nemojte koristiti na otvorenom ili u komercijalne svrhe.
- Nemojte dozvoliti da kabl za napajanje visi preko ivice stola ili pulta, niti da dodiruje vruće površine.
- Ne stavlajte na ili blizu vrućeg plinskog ili električnog gorionika ili zagrijane pećnice.
- Isključite jedinicu iz struje kada završite s korištenjem.
- Nemojte raditi pomoću eksternog tajmera ili odvojenog sistema daljinskog upravljanja.
- Morate biti izuzetno oprezni kada pomerate uređaj.

IDENTIFIKACIJA DELOVA

Prije nego što prvi put koristite svoj uređaj, trebali biste se upoznati sa svim dijelovima. Pročitajte sva uputstva i zaštitne mjere pažljivo.



1. Drška
2. Gornje kućište
3. Dekorativni paneli
4. Ready Light
5. Kopča za pričvršćivanje ručke
6. Donje kućište

PRIJE PRVE UPOTREBE

- Pažljivo pročitajte sva uputstva i sačuvajte ih za buduću upotrebu.
- Uklonite svu ambalažu
- Očistite ploče za kuvanje brisanjem suđera ili krpe namočenom u toplu vodu.

NEMOJTE URANI JEDINICU I NEMOJTE PUŠTATI VODU DIREKTNO NA POVRŠINE ZA KUVANJE.

- Osušite krpom ili papirnim ubrusom.
- Za najbolje rezultate, lagano premažite ploče za kuvanje s malo ulja za kuvanje ili spreja za kuvanje.

Napomena: Kada se grill toster zagrije prvi put, može ispuštati lagani dim ili miris. Ovo je normalno sa mnogo uređaja za grijanje. To ne utiče na sigurnost vašeg uređaja.

KAKO KORISTITI

- Zatvorite grill toster i uključite ga u zidnu utičnicu, primijetit ćete da će se upaliti lampica za spremanje, pokazujući da je grill toster počeo da se zagreva.
- Trebat će otprilike 3 minute da dostigne temperaturu pečenja, lampica spremnosti će se ugasisi.
- Otvorite grill toster, stavite sendvič, meso ili drugu hranu na donju ploču za kuvanje.
- Zatvorite grill toster. Lampica spremnosti će se ponovo upaliti.
- Kuvajte oko 3 do 8 minuta, lampica spremnosti se ponovo ugasi, ili dok ne poprimi zlatno smeđu boju, prilagođavajući vreme svom sopstveni individualni ukus.
- Kada je hrana pečena, koristite ručku da otvorite poklopac. Uklonite hranu uz pomoć plastične lopatice.
- Nikada nemojte koristiti metalne hvataljke ili nož jer oni mogu oštetiti neljepljivi sloj ploča za kuvanje.
- Kada završite sa kuvanjem, izvucite utikač iz zidne utičnice i ostavite jedinicu otvorenu da se ohladi.

ČIŠĆENJE I NJEGA

- Uvijek isključite grill toster i ostavite ga da se ohladi prije čišćenja. Uređaj se lakše čisti kada je malo topao. Nema potrebe da rastavljate Grill Toster radi čišćenja. Nikada ne uranjajte Grill Toster u vodu niti ga stavljajte u njega. Mašina za suđe.
- Ploče za kuvanje obrišite mekom da biste uklonili ostatke hrane. Za pečeno na ostacima hrane iscijedite malo tople vode pomiješate s deterđentom preko ostataka hrane, a zatim očistite neabrazivnom plastičnom jastučićem za ribanje ili stavite mokro kuhinjski papir preko roštilja da navlažite ostatke hrane.
- Nemojte koristiti ništa abrazivno što može izgubiti ili oštetiti neljepljivi premaz.
- Nemojte koristiti metalne posude za uklanjanje hrane, oni mogu oštetiti površinu koja se ne lijepi.
- Spoljnu stranu gril tostera obrišite samo vlažnom krpom. Ne čistite vanjštinu abrazivnim sredstvom za ribanje jastučić ili čelična vuna, jer će to oštetiti završni sloj. Ne uranjajte u vodu ili bilo koju drugu tečnost.
- Ne stavljajte u mašinu za pranje sudova.
- Isperite i dobro osušite čistom, mekom krpom i zamenite.

SKLADIŠTE

- Uvijek isključite grill toster prije skladištenja.
- Uvek proverite da li je Grill Toster hladan i suv pre vezivanja.
- Kabl za napajanje se može omotati oko dna baze radi skladištenja

TEHNIČKA SPECIFIKACIJA

Napon: AC 220V-240V~

Frekvencija: 50Hz/60Hz

Snaga: 700W

Ispravno odlaganje ovog proizvoda:



Ova oznaka ukazuje da se ovaj proizvod ne smije odlagati s drugim kućnim otpadom

EU. Da biste spriječili moguću štetu po okoliš ili ljudsko zdravlje nekontroliranim odlaganjem otpada, reciklirajte ga odgovorno promovirati održivo ponovno korištenje materijalnih resursa. Da vratite svoj polovni uređaj, koristite sisteme povrata i prikupljanja ili se obratite prodavcu kod kojeg je proizvod kupljen, oni mogu preuzeti ovaj proizvod ekološki bezbedno recikliranje.

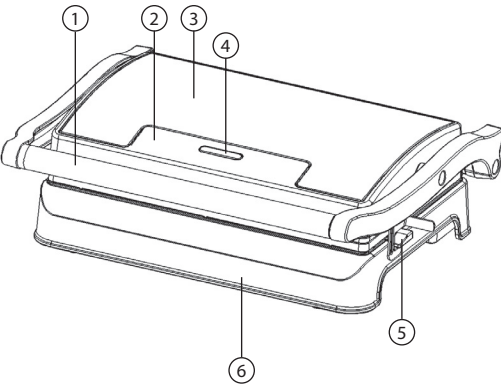
Αποκλειστικά για οικιακή χρήση.
Διαβάστε προσεκτικά αυτό το εγχειρίδιο οδηγιών πριν από τη χρήση.

ΣΗΜΑΝΤΙΚΕΣ ΟΔΗΓΙΕΣ ΑΣΦΑΛΕΙΑΣ

- Μην αγγίζετε επιφάνειες που καίνε. Χρησιμοποιείτε τις λαβές.
- Για προστασία από τον κίνδυνο ηλεκτροπληξίας, μη βυθίζετε το καλώδιο, το φισ ή τη συσκευή σε νερό ή άλλα υγρά.
- Η στενή επίβλεψη είναι απαραίτητη όταν οποιαδήποτε συσκευή χρησιμοποιείται από παιδιά ή κοντά σε αυτά.
- Αποσυνδέετε τη συσκευή από την πρίζα όταν δεν χρησιμοποιείται, και πριν από τον καθαρισμό. Αφήστε τη συσκευή να κρυώσει πριν τοποθετήσετε ή αφαιρέσετε εξαρτήματα και πριν την καθαρίσετε.
- Μη θέτετε τη συσκευή σε λειτουργία με φθαρμένο καλώδιο ή φισ ή εάν η συσκευή έχει παρουσιάσει δυσλειτουργία ή έχει υποστεί οποιαδήποτε ζημιά. Για προστασία από τον κίνδυνο ηλεκτροπληξίας, μην επιχειρήσετε να επιδιορθώσετε την πρέσα-γκριλιέρα μόνοι σας. Πηγαίνετε τη συσκευή σε εξουσιοδοτημένη εγκατάσταση σέρβις για εξέταση και επισκευή. Τυχόν λανθασμένη επανα συναρμολόγηση μπορεί να προκαλέσει ηλεκτροπληξία κατά τη χρήση της πρέσας-γκριλιέρας.
- Η χρήση εξαρτημάτων τα οποία δεν συνιστώνται από τον κατασκευαστή ενδέχεται να προκαλέσει πυρκαγιά, ηλεκτροπληξία ή τραυματισμό.
- Η συσκευή δεν προορίζεται για εξωτερικούς χώρους και εμπορική χρήση.
- Μην αφήνετε το καλώδιο να κρέμεται από την άκρη του τραπεζιού ή του πάγκου ή να ακουμπά σε θερμές επιφάνειες.
- Μην τοποθετείτε τη συσκευή επάνω ή κοντά σε καυτές εστίες υγραερίου, ηλεκτρικές εστίες ή θερμαινόμενο φούρνο.
- Αποσυνδέστε τη συσκευή όταν ολοκληρώσετε τη χρήση.
- Η συσκευή δεν προορίζεται για λειτουργία με εξωτερικό χρονοδιακόπτη ή ξεχωριστό σύστημα τηλεχειρισμού.
- Δώστε ιδιαίτερη προσοχή κατά τη μεταφορά της συσκευής.

ΠΕΡΙΓΡΑΦΗ ΜΕΡΩΝ

Προτού χρησιμοποιήσετε τη συσκευή σας για πρώτη φορά, θα πρέπει να εξοικειωθείτε με όλα τα εξαρτήματα. Διαβάστε προσεκτικά όλες τις οδηγίες και τις προφυλάξεις.



1. Λαβή
2. Περίβλημα άνω τμήματος
3. Διακοσμητικά πάνελ
4. Ενδεικτική λυχνία θερμοκρασίας
5. Διάταξη ασφάλισης της λαβής
6. Περίβλημα κάτω τμήματος

ΠΡΙΝ ΑΠΟ ΤΗΝ ΠΡΩΤΗ ΧΡΗΣΗ

- Διαβάστε προσεκτικά αυτές τις οδηγίες και φυλάξτε τις για μελλοντική αναφορά.
- Αφαιρέστε όλα τα υλικά συσκευασίας
- Καθαρίστε τις πλάκες σκουπίζοντας με ένα σφουγγάρι ή με ένα πανί εμποτισμένο με ζεστό νερό.

ΜΗ ΒΥΘΙΖΕΤΕ ΤΗ ΣΥΣΚΕΥΗ ΚΑΙ ΜΗ ΡΙΧΝΕΤΕ ΝΕΡΟ ΑΠΕΥΘΕΙΑΣ ΣΤΙΣ ΠΛΑΚΕΣ.

- Στεγνώστε με ένα πανί ή χαρτί.
- Για καλύτερο γευστικό αποτέλεσμα, αλείψτε τις πλάκες με λίγο μαγειρικό λάδι ή σπρέι μαγειρέματος.

Σημείωση: Όταν η τοστιέρα-γκριλιέρα θερμανθεί για πρώτη φορά, μπορεί να εμφανιστεί λίγος καπνός ή να αναδυθεί μια οσμή. Αυτό συμβαίνει σε πολλές συσκευές θέρμανσης. Δεν επηρεάζει την ασφάλεια της συσκευής σας.

ΧΡΗΣΗ

- Κλείστε την τοστιέρα-γκριλιέρα και συνδέστε το φις στην πρίζα. Η ενδεικτική λυχνία θερμοκρασίας θα ανάψει, υποδεικνύοντας ότι η προθέρμανση της τοστιέρας-γκριλιέρας έχει ξεκινήσει.
- Θα χρειαστούν περίπου 3 λεπτά για να επιτευχθεί η κατάλληλη θερμοκρασία ψησίματος. Όταν γίνει αυτό, η ενδεικτική λυχνία θερμοκρασίας θα σβήσει.
- Ανοίξτε την τοστιέρα-γκριλιέρα και τοποθετήστε το σάντουιτς, το κρέας ή άλλα τρόφιμα στην κάτω πλάκα ψησίματος.
- Κλείστε την τοστιέρα-γκριλιέρα. Η ενδεικτική λυχνία θερμοκρασίας θα ανάψει ξανά.
- Ψήστε για περίπου 3 με 8 λεπτά, μέχρι η ενδεικτική λυχνία θερμοκρασίας να ανάψει ξανά ή μέχρι να ροδίσει το φαγητό. Ο χρόνος ψησίματος εξαρτάται από τις δικές σας προτιμήσεις.
- Όταν το φαγητό είναι έτοιμο, ανασηκώστε την πλάκα ψησίματος από τη λαβή. Αφαιρέστε το φαγητό με τη βοήθεια μιας πλαστικής σπάτουλας. Μη χρησιμοποιείτε ποτέ μεταλλικές λαβίδες ή μαχαίρι, καθώς μπορεί να προκαλέσουν ζημιά στην αντικολλητική επίστρωση των πλακών ψησίματος.
- Μόλις τελειώσετε το ψήσιμο, αποσυνδέστε το φις από την πρίζα και αφήστε τη συσκευή ανοιχτή μέχρι να κρυώσει.

ΚΑΘΑΡΙΣΜΟΣ ΚΑΙ ΦΡΟΝΤΙΔΑ

- Πάντα να αποσυνδέετε την τοστιέρα-γκριλιέρα και να την αφήνετε να κρυώσει προτού την καθαρίσετε. Η συσκευή καθαρίζεται ευκολότερα όταν είναι ελαφρώς ζεστή. Δεν χρειάζεται να αποσυναρμολογήσετε την τοστιέρα-γκριλιέρα για να την καθαρίσετε. Ποτέ μη βυθίζετε την τοστιέρα-γκριλιέρα σε νερό και μην την τοποθετείτε στο πλυντήριο πιάτων.
- Σκουπίστε τις πλάκες ψησίματος με ένα μαλακό πανί για να απομακρύνετε τα υπολείμματα τροφών. Για να αφαιρέσετε επίμονα, ξεραμένα υπολείμματα τροφίμων, ρίξτε τους μερικές σταγόνες απορρυπαντικού αρωμαμένου σε ζεστό νερό και στη συνέχεια σκουπίστε με μαλακό σφουγγάρι ή τοποθετήστε ένα υγρό χαρτί κουζίνας πάνω στην πλάκα για να μαλακώσουν.
- Μη χρησιμοποιείτε λειαντικά που μπορεί να χαράξουν ή να προκαλέσουν ζημιά στην αντικολλητική επίστρωση.
- Μη χρησιμοποιείτε μεταλλικά σκεύη για να αφαιρέσετε τα φαγητά, μπορεί να προκαλέσουν ζημιά στην αντικολλητική επιφάνεια.
- Σκουπίστε το εξωτερικό περιβλήμα της τοστιέρας-γκριλιέρας μόνο με νωπό πανί. Μην καθαρίζετε το εξωτερικό περιβλήμα με λειαντικό ή συμρμένο σφουγγαράκι, καθώς αυτό μπορεί να χαλάσει το φινιρίσμα. Μη βυθίζετε τη συσκευή σε νερό ή άλλο υγρό.
- Μην τοποθετείτε τη συσκευή στο πλυντήριο πιάτων.
- Ξεβγάλετε και στεγνώστε καλά με ένα καθαρό, μαλακό πανί και αντικαταστήστε.

ΑΠΟΘΗΚΕΥΣΗ

- Αποσυνδέετε πάντα την τοστιέρα-γκριλιέρα από την πρίζα προτού την αποθηκεύσετε.
- Βεβαιωθείτε ότι η τοστιέρα-γκριλιέρα είναι κρύα και στεγνή προτού την αποθηκεύσετε.
- Το καλώδιο τροφοδοσίας μπορεί να τυλιχθεί γύρω από το κάτω μέρος της βάσης για την αποθήκευση της συσκευής.

ΤΕΧΝΙΚΑ ΧΑΡΑΚΤΗΡΙΣΤΙΚΑ

Τάση: AC 220V-240V~
Συχνότητα: 50Hz/60Hz
Ισχύς: 700W

Ορθή απόρριψη του προϊόντος:



Αυτή η σήμανση υποδεικνύει ότι αυτό το προϊόν δεν θα πρέπει να απορρίπτεται με άλλα οικιακά απόβλητα σε ολόκληρη την ΕΕ. Για να προστατεύσετε το περιβάλλον ή την ανθρώπινη υγεία από πιθανές βλάβες λόγω της ανεξέλεγκτης απόρριψης αποβλήτων, ανακυκλώστε το υπεύθυνα με γνώμονα τη βιώσιμη επαναχρησιμοποίηση των υλικών. Για να επιστρέψετε τη μεταχειρισμένη συσκευή σας, χρησιμοποιήστε τα συστήματα επιστροφής και συλλογής ή επικοινωνήστε με το κατάστημα λιανικής πώλησης από όπου αγοράστηκε το προϊόν, το οποίο μπορεί να παραλάβει αυτό το προϊόν για ανακύκλωση με τρόπο ασφαλή για το περιβάλλον.

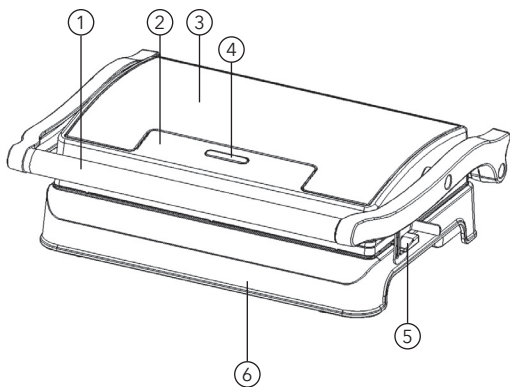
Kizárólag háztartási felhasználásra.
Használat előtt figyelmesen olvassa el ezt a kézikönyvet.

BIZTONSÁGI ÓVINTÉZKEDÉSEK

- Ne érintse meg a forró felületeket. Használja a fogantyút a készülék felnyitásához.
- Sem a készüléket, sem a tápkábelt nem érheti semmilyen folyadék az áramütés elkerülése érdekében!
- A gyermekekre kiemelten figyelni kell a készülék használata közben.
- Használaton kívül és tisztítás előtt áramtalanítsa a készüléket. Hagyja teljesen kihűlni, mielőtt fel- vagy leszereli az alkatrészeket, vagy mielőtt megtisztítja a készüléket.
- Soha ne használjon sérült készüléket. Ne próbálkozzon otthoni módszerekkel megjavítani a meghibásodott sütőt. Kizárólag megfelelő végzettséggel rendelkező szakember szerelheti az eszközt. A szakszerűtlen beavatkozások áramütés veszélyét hordozzák magukban.
- A gyártó által nem ajánlott tartozékok használata tüzet, áramütést vagy személyi sérülést okozhat.
- Ne használja a készüléket kültéren vagy kereskedelmi célokra.
- Ne hagyja, hogy a tápkábel az asztal vagy a pult széle fölé lógjon, vagy forró felületekhez érjen.
- Ne tegye a készüléket forró gáz- vagy elektromos égőre vagy bekapcsolt sütőre, illetve annak közelébe.
- A használat befejeztével húzza ki a tápkábelt a konnektorból.
- Ne próbálja meg külső időzítővel vagy külön távvezérlő rendszerrel működtetni a sütőt.
- A készülék mozgásakor fokozott óvatossággal kell eljárni.

A KÉSZÜLÉK RÉSZEI

Első használat előtt ismerje meg a készüléket. Olvassa el figyelmesen az összes utasítást és figyelmeztetést.



1. Fogantyú
2. Felső készülékház
3. Dízspanel
4. Visszajelző lámpa
5. Retesz
6. Alsó készülékház

AZ ELSŐ HASZNÁLAT ELŐTT

- Olvassa el figyelmesen az összes utasítást, és őrizze meg a kézikönyvet későbbi használatra.
- Távolítson el minden csomagolást
- Tisztítsa meg a sütőlapokat egy meleg vízben megnedvesített szivaccsal.

NE MERÍTSE VÍZBE A KÉSZÜLÉKET, ÉS NE ENGEDJEN VIZET KÖZVETLENÜL A SÜTŐFELÜLETEKRE.

- Törölje szárazra egy papírtörölővel.
- A legjobb eredmény érdekében a sütőlapokat kenje be egy nagyon kevés sütőolajjal vagy fűzőspray-vel.

Megjegyzés: A grillsütő első felmelegítésekor füstölhet és enyhe égett szagot bocsáthat ki magából. Ez sok fűtőberendezésnél normális, ami nem befolyásolja a készülék biztonságos használatát.

A KÉSZÜLÉK HASZNÁLATA

- Csukja le a készülék fedelét, csatlakoztassa a tápkábelt a konnektorhoz. A visszajelző lámpa világítani kezd, ami jelzi, hogy a sütő megkezdte a felmelegítést.
- Körülbelül 3 perc után a jelzőfény kialszik, a sütő elérte az optimális hőmérsékletet.
- Ezután nyissa fel a készülék fedelét és helyezze az ételt az alsó sütőlapra.
- Csukja vissza a fedelet, a jelzőfény újra világítani fog.
- Süsse az ételt körülbelül 3-8 percig, amíg a jelzőfény kialszik, vagy készítse tovább a saját ízlése szerint.
- Amikor elkészült az étel, a fogantyúnál fogva nyissa fel a fedelet és vegye ki az ételt egy fa ételcsipesszel. Soha ne használjon fém fogót vagy kést, mivel ezek károsíthatják a sütőlapok tapadásmentes bevonatát.
- Ha befejezte a süstést húzza ki a tápkábelt a konnektorból, és várja meg míg a készülék teljesen ki nem hűl.

TISZTÍTÁS ÉS ÁPOLÁS

- Tisztítás előtt mindig húzza ki a tápkábelt a konnektorból, és hagyja kihűlni a készüléket. A tisztításhoz nem szükséges szétszerelni a sütőt. Soha ne merítse az eszközt vízbe, és ne tegye mosogatógépbe.
- Törölje át a sütőlapokat egy puha ruhával az ételmaradékok eltávolításához. Ráégett ételmaradékok esetén tegyen egy kis meleg, mosószerrel kevert vizet az ételmaradéokra, majd tisztítsa meg egy nem súroló hatású műanyag szivaccsal. Kipróbálhat egy másik módszert is, melynek során tegyen egy nedves konyhai papírtörölőt a ételmaradéokra, hagyja rajta egy pár percig, hogy kissé megnedvesítse azt.
- Ne használjon semmilyen csiszoló hatású anyagot, amely megkarcolhatja vagy károsíthatja a tapadásmentes bevonatot.
- Ne használjon fémeszközöket az ételek eltávolításához, ezek károsíthatják a tapadásmentes felületet.
- A grillsütőt kívülről csak nedves ruhával törölje le. Ne tisztítsa a külsejét semmilyen súrolószerrel vagy acélgypattal, mert ez károsítja a felületet. Ne merítse vízbe vagy más folyadékba.
- Ne tegye a mosogatógépbe.
- Törölje át egy tiszta vizes puha ruhával a készüléket, majd törölje szárazra egy papírtörölővel, mielőtt eltárolja.

TÁROLÁS

- Tárolás előtt mindig húzza ki a grillsütő tápkábelét a konnektorból.
- Mindig győződjön meg róla, hogy a készülék kihűlt és száraz, mielőtt letárolná.
- A tápkábel a könnyebb tárolás érdekében az alap aljára tekerhető.

MŰSZAKI SPECIFIKÁCIÓ

Feszültség: AC 220V-240V~

Frekvencia: 50Hz/60Hz

Teljesítmény: 700W

Ártalmatlanítás:



A fenti szimbólum azt jelzi, hogy a helyi törvényeknek és előírásoknak megfelelően a készüléket a háztartási hulladéktól elkülönítve kell ártalmatlanítani. Ha a termék eléri élettartama végét, vigye a helyi hatóságok által kijelölt gyűjtőpontra. A készülék elkülönített módon történő gyűjtése és újrahasznosítása segít megóvni a természeti erőforrásokat, és biztosítja, hogy az újrahasznosítás az emberi egészség és a környezet védelmével összhangban történjen. A termék újrahasznosítása érdekében további információért forduljon az illetékesekhez, a helyi hulladékgyűjtő szolgáltatóhoz vagy ahhoz az üzlethez, ahol a terméket megvásárolta.

Uz casnic.

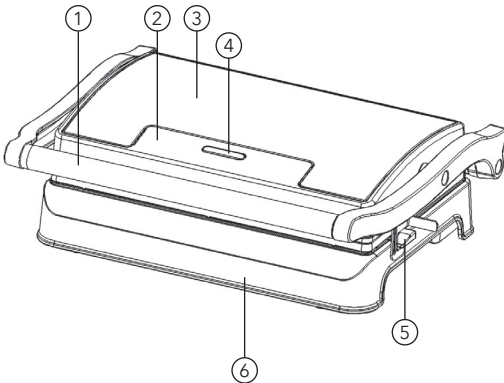
Citiți acest manual cu atenție înainte de utilizare.

MĂSURI DE SIGURANȚĂ

- Nu atingeți suprafețele fierbinți. Folosiți mânerele.
- Pentru a vă proteja împotriva riscului de electrocutare, nu scufundați cablul, ștecherul sau unitatea de gătit în apă sau în orice alt lichid.
- Este necesară o supraveghere atentă atunci când orice aparat este folosit de copii sau în apropierea acestora.
- Deconectați de la priză atunci când nu este utilizat și înainte de curățare. Lăsați să se răcească înainte de a pune sau scoate piesele și înainte de a curăța aparatul.
- Nu utilizați niciun aparat cu un aparat deteriorat, care a funcționat defectuos sau a fost deteriorat în vreun fel. Pentru a evita riscul unui șoc electric, nu încercați niciodată să reparați singur aparatul. Duceți aparatul la o stație de service autorizată pentru examinare și reparare. O reasamblare incorectă prezintă risc de electrocutare atunci când este utilizat.
- Utilizarea accesoriilor nerecomandate de producător poate duce la incendiu, electrocutare sau risc de rănire a persoanelor.
- Nu utilizați în aer liber sau în scopuri comerciale.
- Nu lăsați cablul de alimentare să atârne peste marginea mesei sau a blatului și nu atingeți suprafețele fierbinți.
- Nu așezați pe sau lângă un arzător cu gaz sau electric sau un cuptor încălzit.
- Deconectați unitatea când ați terminat de utilizat.
- Nu operați prin intermediul unui temporizator extern sau al unui sistem separat de telecomandă.
- Trebuie să fiți extrem de precaut când mutați un aparat.

IDENTIFICAREA PIESELOR

Înainte de a utiliza aparatul pentru prima dată, ar trebui să vă familiarizați cu toate piesele. Citiți cu atenție toate instrucțiunile și măsurile de siguranță.



1. Mâner
2. Carcasă superioară
3. Panouri decorative
4. Led
5. Clemă pentru blocarea mânerului
6. Carcasă inferioară

ÎNAINTE DE PRIMA UTILIZARE

- Citiți cu atenție toate instrucțiunile și păstrați-le pentru referințe ulterioare.
- Scoateți toate ambalajele
- Curățați plitele de gătit, ștergând cu un burete sau o cârpă umezită în apă caldă.

NU SCUFUNDAȚI UNITATEA ÎN APĂ ȘI NU TURNAȚI APĂ DIRECT PE SUPRAFEȚELE DE GĂTIT.

- Uscați cu o cârpă sau un prosop de hârtie.
- Pentru cele mai bune rezultate, ungeți ușor plăcile de gătit cu puțin ulei de gătit sau spray de gătit.

Notă: Când prăjitorul de pâine cu grătar este încălzit pentru prima dată, acesta poate emite fum sau miros ușor. Acest lucru este normal cu multe aparate de încălzire. Acest lucru nu afectează siguranța aparatului dumneavoastră.

MOD DE UTILIZARE

- Încideți prăjitorul de pâine cu grătar și conectați-l la priză de perete, veți observa că ledul se va aprinde, indicând că prăjitorul de pâine cu grătar a început preîncălzirea.
- Va dura aproximativ 3 minute pentru a ajunge la temperatura de coacere, ledul gata se va stinge.
- Deschideți prăjitorul de pâine, puneți sandvișul, carnea sau alte alimente pe placa de gătit inferioară.
- Încideți prăjitorul de pâine. Ledul gata se va aprinde din nou.
- Gătiți timp de aproximativ 3 până la 8 minute, ledul se stinge din nou sau până când devine maro auriu, ajustând timpul pentru a se potrivi propriului gust.
- Când alimentele sunt gătite, folosiți mânerul pentru a deschide capacul. Scoateți mâncarea cu ajutorul unei spatule de plastic. Nu folosiți niciodată clești metalici sau un cuțit, deoarece acestea pot deteriora stratul antiaderent al plăcilor de gătit.
- După ce ați terminat de gătit, deconectați ștecherul de la priză și lăsați unitatea deschisă să se răcească.

ÎNTREȚINERE

- Deconectați întotdeauna prăjitorul de pâine și lăsați-l să se răcească înainte de curățare. Unitatea este mai ușor de curățat când este ușor caldă. Nu este nevoie să dezamblați prăjitorul de pâine pentru curățare. Nu scufundați niciodată prăjitorul de pâine în apă și nu îl puneți în mașina de spălat vase.
- Ștergeți plăcile de gătit cu un material moale pentru a îndepărta resturile de alimente. Pentru resturile de mâncare coapte, stoarceți puțină apă caldă amestecată cu detergent peste reziduurile de mâncare, apoi curățați cu un tampon de curățat din plastic neabraziv sau puneți hârtie de bucătărie umedă peste grătar pentru a umezi reziduurile de mâncare.
- Nu folosiți substanțe abrazive care pot zgăria sau deteriora stratul antiaderent.
- Nu folosiți ustensile metalice pentru a îndepărta alimentele, acestea pot deteriora suprafața antiaderentă.
- Ștergeți exteriorul prăjitorului de pâine doar cu o cârpă umedă. Nu curățați exteriorul cu un burete abraziv sau vată de oțel, deoarece acest lucru va deteriora finisajul. Nu scufundați în apă sau în orice alt lichid.
- Nu puneți în mașina de spălat vase.
- Clătiți și uscați bine cu o cârpă curată și moale și înlocuiți.

DEPOZITARE

- Deconectați întotdeauna prăjitorul de pâine înainte de depozitare.
- Asigurați-vă întotdeauna că prăjitorul pentru grătar este rece și uscat înainte de a îl înșira.
- Cablul de alimentare poate fi înfășurat în partea de jos a bazei pentru depozitare.

SPECIFICAȚII TEHNICE

Voltaj: AC 220V-240V~

Frecvență: 50Hz/60Hz

Putere: 700W

Eliminarea acestui produs:



Acest marcaj indică faptul că acest produs nu trebuie aruncat împreună cu alte deșeuri menajere în întreaga UE. Pentru a preveni posibilele daune aduse mediului sau sănătății umane prin eliminarea necontrolată a deșeurilor, reciclați-le în mod responsabil pentru a promova reutilizarea durabilă a resurselor materiale. Pentru a returna dispozitivul folosit, vă rugăm să utilizați sistemele de returnare și colectare sau să contactați comerciantul de unde a fost achiziționat produsul, acesta poate lua acest produs pentru reciclare sigură pentru mediu.

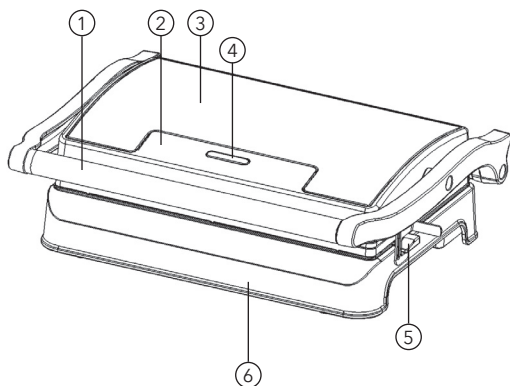
Samo za uporabo v gospodinjstvu.
Pred uporabo natančno preberite ta navodila za uporabo.

POMEMBNI ZAŠČITNI UKREPI

- Ne dotikajte se vročih površin. Uporabljajte ročaje..
- Za zaščito pred nevarnostjo električnega udara ne potaplajte kabla, vtiča ali kuhalne enote v vodo ali katero koli drugo tekočino.
- Kadar aparat uporabljajo otroci ali v njegovi bližini, je potreben strog nadzor.
- Ko aparata ne uporabljate in pred čiščenjem iztaknite vtič iz vtičnice. Počakajte, da se ohladi, preden namestite ali odstranite dele in pred čiščenjem naprave.
- Ne uporabljajte nobenega aparata, ki je poškodovan ali je na kakršen koli način poškodovan. Da bi se izognili nevarnosti električnega udara, nikoli ne poskušajte sami popravljati namiznega žara. Odnesite ga na pooblaščen servis, kjer ga bodo pregledali in popravili. Nepravilna ponovna sestava lahko pri uporabi namiznega žara predstavlja nevarnost električnega udara.
- Uporaba dodatnega pribora, ki ga proizvajalec ne priporoča, lahko povzroči požar, električni udar ali nevarnost poškodb oseb.
- Ne uporabljajte ga na prostem ali v komercialne namene.
- Napajalni kabel naj ne visi čez rob mize ali pulta in naj se ne dotika vročih površin.
- Naprave ne postavljajte na vroče plinske ali električne gorilnike ali ogrevane pečice ali v njihovo bližino.
- Po končani uporabi napravo izključite iz električnega omrežja.
- Naprave ne uporabljajte z zunanjim časovnikom ali ločenim sistemom daljinskega upravljanja.
- Pri premikanju naprave je treba ravnati skrajno previdno.

PREPOZNAVANJE DELOV

Pred prvo uporabo aparata se morate seznaniti z vsemi deli. Pozorno preberite vsa navodila in varovala.



1. Ročaj
2. Zgornje ohišje
3. Okrasne plošče
4. Pripravljena luč
5. Zaponka za pritrditev ročaja
6. Spodnje ohišje

PRED PRVO UPORABO

- Pozorno preberite vsa navodila in jih shranite za poznejšo uporabo.
- Odstranite vso embalažo
- Kuhalno ploščo očistite z gobo ali krpo, navlaženo v topli vodi.

ENOTE NE POTAPLJAJTE IN NE SPUŠČAJTE VODE NEPOSREDNO NA KUHALNO POVRŠINO.

- Osušite s krpo ali papirnato brisačo
- Za najboljše rezultate krožnike rahlo premažite z malo olja ali spreja za kuhanje.

Obvestilo: Ko se namizni žar prvič segreje, lahko oddaja rahlo dima ali vonja. To je normalno pri številnih grelnih napravah. To ne vpliva na varnost vašega aparata.

KAKO UPORABLJATI

- Zaprite namizni žar in ga vklopite v električno vtičnico. Prižgala se bo lučka pripravljenosti, kar pomeni, da se je namizni žar začel segrevati.
- Za dosego temperature za peko bodo potrebne približno 3 minute, nato bo lučka pripravljenosti ugasnila.
- Odprite namizni žar in na spodnjo ploščo za peko položite sendvič, meso ali drugo živilo.
- Zaprite namizni žar. Lučka pripravljenosti se bo znova prižgala..
- Pecite približno 3 do 8 minut, lučka pripravljenosti ponovno ugasne, ali dokler ne postane zlato rjava, čas pa prilagodite svojemu individualnemu okusu.
- Ko je hrana pripravljena, z ročajem odprite pokrov. Hrano odstranite s pomočjo plastične lopatice. Nikoli ne uporabljajte kovinskih klešč ali noža, saj lahko poškodujeta nelepljivo prevleko kuhalnih plošč.
- Ko končate s kuhanjem, izključite vtič iz stenske vtičnice in pustite napravo odprto, da se ohladi.

ČIŠČENJE IN VZDRŽEVANJE

- Pred čiščenjem namizni žar vedno izključite iz električnega omrežja in počakajte, da se ohladi. Napravo je lažje očistiti, ko je rahlo topla. Za čiščenje opekača na žaru ni treba razstaviti. Grill toasterja nikoli ne potopite v vodo ali ga postavite v pomivalni stroj.
- Plošče za peko obrišite z mehko, da odstranite ostanke hrane. Za zapečene ostanke hrane iztisnite nekaj tople vode, pomešane z detergentom, čez ostanke hrane, nato jih očistite z neabrazivno plastično čistilno ploščico ali čez žar položite moker kuhinjski papir, da se ostanke hrane navlažijo.
- Ne uporabljajte ničesar abrazivnega, kar bi lahko opraskalo ali poškodovalo nelepljivo prevleko.
- Za odstranjevanje živil ne uporabljajte kovinskih pripomočkov, saj lahko poškodujejo neprijemljivo površino.
- Zunanjo stran namiznega žara obrišite samo z vlažno krpo. Zunanosti ne čistite z abrazivno čistilno ploščico ali jekleno volno, saj lahko poškodujete površino. Ne potaplajte v vodo ali katero koli drugo tekočino.
- Ne perite v pomivalnem stroju.
- Izperite in temeljito osušite s čisto, mehko krpo ter jo zamenjajte.

SHRANJEVANJE

- Pred shranjevanjem namizni žar vedno izključite iz električnega omrežja.
- Vedno se prepričajte, da je namizni žar pred nanosom ohlajen in suh.
- Napajalni kabel lahko za shranjevanje ovijete okoli dna podstavka.

TEHNIČNE SPECIFIKACIJE

Napetost: AC 220V-240V

Frekvenca: 50Hz/60Hz

Moč: 700W

Pravilno odlaganje tega izdelka:



Ta oznaka označuje, da se ta izdelek ne sme odlagati skupaj z drugimi gospodinjskimi odpadki po vsej EU. Da bi preprečili morebitno škodo za okolje ali zdravje ljudi zaradi nenadzorovanega odlaganja odpadkov, ga odgovorno reciklirajte in tako spodbudite trajnostno ponovno uporabo materialnih virov. Če želite vrniti uporabljeno napravo, uporabite sisteme za vračanje in zbiranje ali se obrnite na prodajalca, pri katerem ste izdelek kupili, saj lahko ta izdelek odpelje v okolju varno recikliranje.

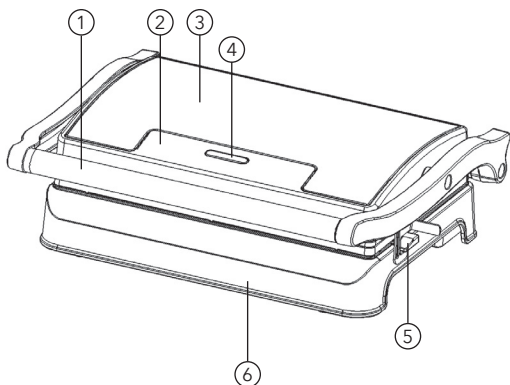
Samo za kućnu upotrebu.
Pažljivo pročitajte ovo uputstvo pre upotrebe.

VAŽNA UPOZORENJA

- Ne dodirujte vruće površine. Koristite ručke.
- Da biste se zaštitili od rizika od električnog udara, ne uranjajte kabl, utikač ili jedinicu za kuvanje u vodu ili bilo koju drugu tečnost.
- Potrebnan je stalni nadzor ukoliko bilo koji uređaj koriste deca ili su u blizini.
- Isključite iz utičnice kada nije u upotrebi i pre čišćenja. Pustite da se uređaj ohladi pre nego što stavite ili skinete delove, kao i pre čišćenja aparata.
- Ne koristite nijedan uređaj koji je oštećen, neispravan ili je na bilo koji način oštećen. Kako biste izbegli rizik od električnog udara, nikada nemojte pokušavati sami da popravite presu za gril. Odnosite je kod ovlašćenog servisera radi pregleda i popravke. Pogrešno ponovno sastavljanje može predstavljati rizik od električnog udara prilikom korišćenja prese za gril.
- Korišćenje dodatnih priloga koje proizvođač ne preporučuje može dovesti do požara, strujnog udara ili neke druge vrste povrede.
- Ne koristiti napolju ili u komercijalne svrhe.
- Ne dozvoliti da kabl za napajanje visi preko ivice stola ili pulta, ili da dodiruje vruće površine.
- Ne stavljati na ili blizu vruće gasne ili električne grejalice ili zagrejane rerne.
- Isključiti uređaj nakon upotrebe.
- Nije namenjeno za upotrebu putem eksternog tajmera ili odvojenog daljinskog upravljačkog sistema.
- Izuzetna opreznost potrebna je prilikom pomeranja aparata koji sadrži vrelo ulje ili druge vruće tečnosti.

IDENTIFIKACIJA DELOVA

Pre prve upotrebe trebalo bi da se upoznate sa svim delovima uređaja. Pažljivo pročitajte sva uputstva i mere opreza.



1. Ručka
2. Gornje kućište
3. Ukrasni paneli
4. Indikator spremnosti
5. Kopča za pričvršćivanje ručke
6. Donje kućište

PRE PRVE UPOTREBE

- Pažljivo pročitajte sva uputstva i sačuvajte ih za buduće reference.
- Ukolonite svu ambalažu.
- Očistite ploče za pečenje sunderom ili krpom natopljenom toplom vodom.

NE URANJAJTE APARAT U VODU I NE STAVLJAJTE POVRŠINE ZA KUVANJE DIREKTNO POD MLAZ.

- Osušite krpom ili papirnim ubrusom.
- Za najbolje rezultate, lagano premažite ploče za kuvanje malom količinom kulinarskog ulja ili spreja za kuvanje.

Napomena: Kada se vaš gril toster zagreje prvi put, može otpustiti blagi dim ili miris. Ovo je normalno kod mnogih grejnih aparata. To ne utiče na sigurnost uređaja.

KAKO KORISTITI

- Zatvorite gril toster i priključite ga u zidnu utičnicu. Primetićete da će se uključiti indikator spremnosti, što ukazuje da je gril toster počeo zagrevanje.
- Trebaće otprilike 3 minuta da dostigne temperaturu pečenja, nakon čega će se indikator spremnosti ugasiti.
- Otvorite gril toster, stavite sendvič, meso ili druge namirnice na donju ploču za pečenje.
- Zatvorite gril toster. Indikator spremnosti će se ponovo upaliti.
- Pecite oko 3 do 8 minuta, dok se indikator spremnosti ne ugasi ponovo, ili dok hrana ne postane zlatno smeđa, prilagodavajući vreme sopstvenom ukusu.
- Kada je hrana gotova, koristite ručku da otvorite poklopac. Izvadite hranu uz pomoć plastične špatule. Nikada nemojte koristiti metalne hvataljke ili nož jer mogu oštetiti nelepljiv premaz ploča za pečenje.
- Kada završite sa pečenjem, isključite utikač iz zidne utičnice i ostavite uređaj otvoren da se ohladi.

ČIŠĆENJE I ODRŽAVANJE

- Uvek isključite gril toster i ostavite ga da se ohladi pre čišćenja. Uređaj je lakše očistiti kada je blago topao. Nema potrebe da rastavljate gril toster radi čišćenja. Nikada ne uranjajte gril toster u vodu niti ga stavljajte u mašinu za pranje sudova.
- Obrišite ploče za pečenje mekom krpom kako biste uklonili ostatke hrane. Preko zapečenih ostataka hrane sipajte malo tople vode pomešane sa deterdžentom, a zatim ih očistite neabrazivnom plastičnom sunderastom četkom ili stavite vlažan kuhinjski papir preko grila kako biste navlažili ostatke hrane.
- Ne koristite nikakvo abrazivno sredstvo koje može izgubiti ili oštetiti nelepljivi premaz.
- Ne koristite metalni pribor za uklanjanje hrane, može oštetiti nelepljivu površinu.
- Spoljašnjost gril tostera obrišite samo vlažnom krpom. Ne čistite spoljašnjost nikakvim abrazivnim sunderom ili čeličnom žicom, jer će to oštetiti površinu. Ne uranjajte u vodu ili bilo koju drugu tečnost.
- Ne stavljajte u mašinu za pranje sudova.
- Isperite i temeljno osušite čistom, mekom krpom i vratite na mesto.

ČUVANJE

- Uvek isključite aparat pre nego što ga odložite.
- Uverite se da je aparat uvek hladan i suv pre nego što ga odložite.
- Napojni kabl se može omotati oko donjeg dela kućišta pre odlaganja.

TEHNIČKE SPECIFIKACIJE

Napon: AC 220V-240V~
Frekvencija: 50Hz/60Hz
Snaga: 700W

Pravilno odlaganje ovog proizvoda:



Ova oznaka ukazuje da ovaj proizvod ne treba odlagati zajedno sa drugim kućnim otpadom u celoj EU. Da biste sprečili moguću štetu po životnu sredinu ili ljudsko zdravlje od nekontrolisanog odlaganja otpada, odložite ga odgovorno kako biste promovisali održivu ponovnu upotrebu materijalnih resursa. Da biste vratili korišćeni uređaj, molimo koristite sisteme za vraćanje i sakupljanje ili kontaktirajte prodavca kod koga ste kupili proizvod, oni mogu preuzeti ovaj proizvod radi ekološki bezbednog recikliranja.

TESLA

tesla.info



Ovaj dokument je originalno proizveden i objavljen od strane proizvođača, brenda Tesla, i preuzet je sa njihove zvanične stranice. S obzirom na ovu činjenicu, Tehnoteka ističe da ne preuzima odgovornost za tačnost, celovitost ili pouzdanost informacija, podataka, mišljenja, saveta ili izjava sadržanih u ovom dokumentu.

Napominjemo da Tehnoteka nema ovlašćenje da izvrši bilo kakve izmene ili dopune na ovom dokumentu, stoga nismo odgovorni za eventualne greške, propuste ili netačnosti koje se mogu naći unutar njega. Tehnoteka ne odgovara za štetu nanесenu korisnicima pri upotrebi netačnih podataka. Ukoliko imate dodatna pitanja o proizvodu, ljubazno vas molimo da kontaktirate direktno proizvođača kako biste dobili sve detaljne informacije.

Za najnovije informacije o ceni, dostupnim akcijama i tehničkim karakteristikama proizvoda koji se pominje u ovom dokumentu, molimo posetite našu stranicu klikom na sledeći link:

<https://tehnoteka.rs/p/tesla-grill-toster-gr100bx-akcija-cena/>