

Uputstvo za upotrebu

MIELE kombinovani frižider KFN 29683 D



Tehnoteka je online destinacija za upoređivanje cena i karakteristika bele tehnike, potrošačke elektronike i IT uređaja kod trgovinskih lanaca i internet prodavnica u Srbiji. Naša stranica vam omogućava da istražite najnovije informacije, detaljne karakteristike i konkurentne cene proizvoda.

Posetite nas i uživajte u ekskluzivnom iskustvu pametne kupovine klikom na link:

<https://tehnoteka.rs/p/miele-kombinovani-frizider-kfn-29683-d-akcija-cena/>





















Upute za uporabu i ugradnju Kombinacija hladnjaka i zamrzivača



Prije postavljanja, ugradnje i prve uporabe, **obvezno** pročitajte upute za postavljanje - instalaciju - prvu uporabu. Time ćete zaštititi sebe i izbjeći oštećenja uređaja.

Sadržaj

Sigurnosne napomene i upozorenja	5
Vaš doprinos zaštiti okoliša	13
Kako uštedjeti energiju?	14
Opis uređaja	16
Pribor	18
Isporučeni pribor.....	18
Dodatni pribor.....	19
Prva uporaba	21
Prije prve uporabe.....	21
Čišćenje hladnjaka.....	21
Priključivanje hladnjaka.....	21
Uključivanje i isključivanje uređaja za hlađenje	22
Zaslon na dodir.....	22
Uključivanje hladnjaka.....	22
Početni zaslon.....	22
Isključivanje uređaja za hlađenje.....	23
Kod duže odsutnosti.....	25
Ispravna temperatura	26
... u zoni za hlađenje i u PerfectFresh Pro zoni.....	26
Automatska raspodjela temperature (DynaCool).....	26
... u zoni za zamrzavanje.....	26
Prikaz temperature.....	27
Podešavanje temperature.....	27
Moguće vrijednosti za podešavanje temperature.....	28
Temperatura u PerfectFresh Pro zoni.....	28
Korištenje funkcija Brzo hlađenje i Brzo zamrzavanje	29
Funkcija Brzo hlađenje ❄.....	29
Funkcija Brzo zamrzavanje ❄.....	29
Uključivanje ili isključivanje željene funkcije.....	30
Prikaz odabrane funkcije.....	30
Alarm temperature i vrata	31
Alarm temperature.....	31
Alarm vrata.....	32
Određivanje ostalih postavki	34
Pregled postavki.....	34

Pojašnjenje pojedinih postavki	37
Uključivanje/isključivanje Party načina rada 	37
Uključivanje ili isključivanje Holiday načina rada 	38
Korištenje Podsjetnika minuta  (QuickCool tajmer)	39
Uključivanje/isključivanje zaključavanja  / 	40
Isključivanje uređaja za hlađenje 	40
Uključivanje/isključivanje Šabat načina rada 	41
Podešavanje vremena za isključivanje alarma vrata 	42
Promjena temperature u PerfectFresh Pro zoni 	43
Uključivanje/isključivanje tona tipki 	43
Podešavanje/isključivanje zvučnog signala alarma i signalnih tonova 	43
Podešavanje svjetline zaslona 	44
Podešavanje jedinice za temperaturu °C/°F	44
Isključivanje prezentacijskog načina rada 	44
Vraćanje tvorničkih postavki 	44
Pozivanje informacija o uređaju 	44
Podsjetnik: zamjena filtra za mirise 	45
Podsjetnik: čišćenje rešetke za prozračivanje 	45
Pohrana namirnica u zoni za hlađenje	46
Različita područja hlađenja	46
Neprikladno za zonu hlađenja	47
Napomene za kupovinu namirnica	48
Ispravno čuvanje namirnica	48
Pohrana namirnica u PerfectFresh Pro zoni	49
Suha ladica 	50
Vlažna ladica   / 	50
Rezultat čuvanja u pretincima PerfectFresh Pro zone	51
Oblikovanje unutrašnjosti hladnjaka	53
Premještanje police za odlaganje/police za boce	53
Premještanje površine za odlaganje/površine za odlaganje s osvjetljenjem	53
Premještanje police za boce	53
Vađenje ladica PerfectFresh Pro zone	54
Postavljanje filtra za mirise	55
Premještanje i postavljanje držača za boce	55
Zamrzavanje i pohrana	56
Maksimalna snaga zamrzavanja	56
Što se događa pri zamrzavanju svježih namirnica?	56
Čuvanje prethodno zamrznutih namirnica	56
Zamrzavanje namirnica	57
Period pohrane zamrznutih namirnica	59

Sadržaj

Oblikovanje unutrašnjosti	60
Korištenje pribora	61
Odmrzavanje	62
Čišćenje i održavanje	63
Napomene za sredstva za pranje	63
Priprema hladnjaka za čišćenje	64
Čišćenje unutrašnjosti i pribora	66
Čišćenje prednje strane i bočnih stijenki uređaja	67
Čišćenje ventilacijske rešetke	68
Čišćenje brtve na vratima	68
Zamjena filtra za mirise	68
Uključivanje uređaja nakon čišćenja	69
Što učiniti, ako	70
Uzroci šumova	82
Servis	83
Kontakt u slučaju smetnji	83
- Prikaz licenci	83
Jamstvo	83
Električni priključak	84
Upute za postavljanje	86
Postavljanje uređaja jedan uz drugi, side-by-side	86
Mjesto postavljanja	87
Klimatski razred	87
Prozračivanje i odzračivanje	88
Postavljanje priloženih dodataka za odmak od zida	88
Ograničenje kuta otvaranja vrata	89
Montaža graničnika za otvaranje vrata	89
Postavljanje hladnjaka	91
Ugradnja uređaja za hlađenje u kuhinjski niz	93
Dimenzije uređaja	94
Zamjena graničnika na vratima	95
Otpuštanje spoja kabela na gornjem okovu vrata	97
Postavljanje spoja za kabel na gornji okov vrata	109
Izravnavanje vrata uređaja	111

Sigurnosne napomene i upozorenja

Ovaj uređaj za hlađenje odgovara svim propisanim sigurnosnim odredbama. Međutim, nepropisna uporaba može prouzročiti ozljede ljudi i oštećenja predmeta.

Pročitajte pažljivo ove upute za uporabu i ugradnju prije prve uporabe uređaja. U njima se nalaze važne napomene o ugradnji, sigurnosti i održavanju uređaja. Na taj način štitite sebe i izbjegavate eventualna oštećenja na uređaju za hlađenje.

Miele nije odgovoran za štetu nastalu nepoštivanjem ovih napomena o sigurnosti i upozorenja.

Sačuvajte ove upute za uporabu i ugradnju te ih prosljedite eventualnom sljedećem vlasniku.

Namjenska uporaba

► Hladnjak je predviđen za uporabu u kućanstvima i kućanstvu sličnim okruženjima, kao primjerice:

- prodavaonice, uredi i druga slična radna okruženja
- poljoprivredna imanja
- hoteli, moteli, pansioni i drugi slični oblici smještaja.

Ovaj hladnjak nije namijenjen korištenju na otvorenom.

► Uređaj za hlađenje koristite isključivo u okviru kućanstva za hlađenje i skladištenje namirnica kao i za skladištenje duboko zamrznutih namirnica, za zamrzavanje svježih namirnica i za pripremu leda.

Drugi načini uporabe nisu dozvoljeni.

Sigurnosne napomene i upozorenja

▶ Uređaj za hlađenje nije prikladan za pohranu i hlađenje lijekova, krvne plazme, laboratorijskih preparata ili sličnih materijala i proizvoda koji su u osnovici medicinske prirode. Neodgovarajuće korištenje uređaja može uzrokovati štetu na pohranjenoj robi ili čak njezino propadanje. Nadalje, uređaj nije prikladan za uporabu u prostorima gdje postoji opasnost od eksplozije.

Miele ne preuzima odgovornost za oštećenja nastala nepropisnom uporabom ili pogrešnim rukovanjem.

▶ Osobe koje zbog svog tjelesnog, osjetilnog ili duševnog stanja, ili nedostatka iskustva ili zbog neznanja nisu u stanju sigurno rukovati ovim uređajem za hlađenje, moraju biti pod nadzorom dok njime rukuju.

Takve osobe uređaj mogu upotrebljavati bez nadzora samo kad su upućene u sigurno korištenje uređaja, te razumiju opasnosti koje proizlaze iz pogrešnog rukovanja.

Djeca u kućanstvu

▶ Djeca mlađa od osam godina ne smiju biti u blizini uređaja za hlađenje, osim kad su pod stalnim nadzorom.

▶ Djeca starija od osam godina uređaj za hlađenje smiju koristiti bez nadzora samo ukoliko im je rukovanje objašnjeno tako da njime mogu rukovati sigurno. Djeca moraju biti sposobna prepoznati i razumjeti opasnosti pogrešnog rukovanja uređajem.

▶ Djeca ne smiju čistiti ni održavati uređaj za hlađenje bez nadzora.

▶ Nadgledajte djecu koja se zadržavaju u blizini uređaja za hlađenje. Nemojte djeci dopustiti da se igraju uređajem.

▶ Opasnost od gušenja! Igrajući se s ambalažom (primjerice folijom) djeca se u istu mogu zamotati ili ju navući preko glave i ugušiti se. Držite ambalažu izvan dosega djece.

Tehnička sigurnost

- Provjerena je nepropusnost kružnog toga sredstva za hlađenje. Uređaj za hlađenje u skladu je sa sigurnosnim propisima i odgovarajućim EG-smjernicama.
- Ovaj uređaj za hlađenje sadrži sredstvo za hlađenje izobutan (R600a), prirodni plin koji je ekološki neškodljiv, ali zapaljiv. On ne oštećuje ozonski omotač i ne povećava efekt staklenika. Uporaba ovog ekološki prihvatljivog sredstva za hlađenje djelomično izaziva povećanje šumova za vrijeme rada uređaja. Uz šum rada kompresora mogu se čuti i šumovi strujanja sredstva za hlađenje u cijelom optoku sredstva za hlađenje. Ovaj efekt se nažalost ne može izbjeći, ali ne utječe na radni učinak uređaja. Kod transporta i ugradnje/postavljanja uređaja pazite da se ne oštete dijelovi sustava za cirkuliranje sredstva za hlađenje. Sredstvo za hlađenje koje prskajući izađe iz sustava može dovesti do ozljeda oči-ju!
- Kod oštećenja:
- izbjegavajte otvoreni plamen ili izvore plamena,
 - isključite uređaj za hlađenje iz električne mreže,
 - nekoliko minuta prozračite prostoriju u kojoj se uređaj za hlađenje nalazi i
 - kontaktirajte servis.
- Što je više sredstva za hlađenje u uređaju, to veći mora biti prostor u koji se hladnjak postavlja. Kod eventualnih pukotina u malim prostorijama može nastati zapaljiva mješavina plina i zraka. Na svakih 11 g sredstva za hlađenje prostor mora biti veličine najmanje 1 m³. Količina sredstva za hlađenje nalazi se na tipskoj naljepnici u unutrašnjosti hladnjaka.

Sigurnosne napomene i upozorenja

- ▶ Priključni podaci (osigurač, frekvencija, napon) s tipske naljepnice hladnjaka moraju se obavezno podudarati s onima električne mreže, kako ne bi nastala oštećenja na uređaju. Podatke usporedite prije priključivanja. U slučaju sumnje obratite se stručnoj osobi.
- ▶ Električna sigurnost uređaja za hlađenje može se zajamčiti samo ako je priključen na propisno instaliranu instalaciju sa zaštitnim vodičem. Ovaj temeljni sigurnosni uvjet mora biti ispunjen. U slučaju sumnje, električnu instalaciju treba dati na provjeru stručnoj osobi.
- ▶ Pouzdana i sigurna uporaba uređaja za hlađenje jamči se samo kad je uređaj priključen na javnu strujnu mrežu.
- ▶ Ako se priključni kabel ošteti, mora ga instalirati ovlaštenu Miele servisnu tehničara kako bi se izbjegla opasnost za korisnika.
- ▶ Višestruke utičnice niti produžni kabel ne jamče potrebnu sigurnost (npr. opasnost od požara). Uređaj za hlađenje nemojte na taj način priključivati na električnu mrežu.
- ▶ Ako do dijelova pod naponom ili na priključni električni kabel dopre vlaga, to može uzrokovati kratki spoj. Stoga hladnjak nemojte koristiti u vlažnim prostorima ili prostorijama gdje dolazi do prskanja vode (primjerice u garaži, prostoriji gdje se pere rublje).
- ▶ Ovaj uređaj za hlađenje ne smije se koristiti na pokretnim mjestima (npr. na brodovima).
- ▶ Oštećen uređaj za hlađenje može ugroziti Vašu sigurnost. Provjerite ima li uređaj vidljivih oštećenja. Nikada nemojte upotrebljavati oštećen uređaj.
- ▶ Kod ugradnje, održavanja i popravaka, hladnjak se mora isključiti iz električne mreže. Uređaj je isključen iz električne mreže u sljedećim situacijama:
 - isključeni su osigurači u električnoj instalaciji ili
 - potpuno su odvrnuti rastalni osigurači u električnoj instalaciji ili

Sigurnosne napomene i upozorenja

- priključni kabel je odspojen od električne mreže. Kod priključnog voda s utikačem, nemojte povlačiti vod, već utikač ako ga želite odspojiti iz električne mreže.
- ▶ Nepravilno instaliranje, održavanje ili popravci mogu uzrokovati ozbiljne opasnosti za korisnika. Instaliranje, održavanje ili popravke smije izvršiti samo ovlašteni Miele servis.
- ▶ Pravo na jamstvo gubite kada uređaj za hlađenje popravljaju od tvrtke Miele neovlaštene osobe.
- ▶ Samo uporabom originalnih zamjenskih dijelova Miele može jamčiti ispunjavanje sigurnosnih zahtjeva. Neispravni dijelovi smiju se zamijeniti isključivo takvim dijelovima.

Pravilna uporaba

- ▶ Uređaj za hlađenje je razvijen za određeni klimatski razred (temperaturno područje prostorije) čije se granice moraju poštivati. Klimatski razred se nalazi na tipskoj naljepnici u unutrašnjosti uređaja. Niža temperatura prostorije vodi do dužih perioda zastoja u radu kompresora tako da uređaj za hlađenje ne može održavati potrebnu temperaturu.
- ▶ Otvori za odzračivanje i prozračivanje uređaja ne smiju biti prekriveni. U suprotnom se više ne može zajamčiti besprijekoran protok zraka. Raste potrošnja električne energije i ne mogu se isključiti štete na sastavnim dijelovima uređaja.
- ▶ Ako u uređaju za hlađenje ili vratima uređaja čuvate namirnice koje sadrže masti ili ulja, pazite da mast ili ulje koje eventualno iscuri ne dođe u kontakt s plastičnim dijelovima uređaja. U plastici mogu nastati pukotine uslijed naprezanja pa može doći do pucanja.
- ▶ U hladnjaku nemojte čuvati eksplozivne tvari i proizvode sa zapaljivim pogonskim plinovima (npr. raspršivači). Zapaljive mješavine mogu se zapaliti električnim dijelovima. Opasnost od požara i eksplozije!

Sigurnosne napomene i upozorenja

- ▶ U hladnjaku ne uključujte električne uređaje (npr. za izradu kremastog sladoleda). Može doći do stvaranja iskri.
Opasnost od eksplozije!
- ▶ U zoni za zamrzavanje nemojte čuvati limenke ili boce s gaziranim pićima ili tekućinama koje se mogu zamrznuti. Limenke ili boce se mogu rasprsnuti. Opasnost od ozljeda i nastanka štete!
- ▶ Boce koje ste zbog brzog hlađenja stavili u zamrzavanje, izvadite najkasnije nakon jednog sata. Boce mogu prsnuti. Opasnost od ozljeda i nastanka štete!
- ▶ Zamrznute namirnice i metalne dijelove ne dirajte mokrim rukama. Ruke se mogu smrznuti. Opasnost od ozljeda!
- ▶ Kockice leda ili sladoled na štapiću, pogotovo vodeni sladoled, nikada ne stavljajte u usta neposredno nakon što ste ih izvadili iz zamrzivača. Vrlo niska temperatura smrznute namirnice može smrznuti usnice ili jezik. Opasnost od ozljeda!
- ▶ Odmrznute namirnice nemojte više zamrzavati. Iskoristite ih što prije, jer one gube svoju hranjivu vrijednost i kvare se. Odmrznute namirnice koje ste skuhalili ili ispekli možete ponovo zamrznuti.
- ▶ Namirnice koje se predugo čuvaju mogu izazvati trovanje hranom. Dužina čuvanja ovisi o mnogo čimbenika kao što su stupanj svježine, kvaliteta namirnica i temperatura skladištenja. Pazite na rok uporabe i robove za skladištenje koje navodi proizvođač namirnica!
- ▶ Koristite isključivo originalnu Miele opremu. Ako se nadograde ili ugrade drugi dijelovi, gube se prava koja proizlaze iz garancije, jamstva i/ili odgovornosti za proizvod.

Čišćenje i održavanje

- ▶ Ogrebotine mogu oštetiti staklo na vratima uređaja. Za čišćenje nemojte upotrebljavati abrazivna sredstva, grube spužve ili četke ni oštre metalne strugalice.
- ▶ Brtvu na vratima ne tretirajte uljima niti mastima jer bi s vremenom mogla postati porozna.
- ▶ Para parnog čistača može doprijeti do dijelova pod naponom i uzrokovati kratki spoj.
Za čišćenje i otapanje uređaja za hlađenje nemojte nikada upotrebljavati parni čistač.
- ▶ Šiljati ili oštri predmeti oštetit će površinu isparavanja i uređaj za hlađenje više neće biti funkcionalan. Stoga ne koristite šiljate ili oštre predmete za
 - uklanjanje slojeva leda,
 - podizanje posuda za led i smrznutih namirnica.
- ▶ Prilikom odmrzavanja u uređaj za hlađenje nikada ne stavljajte električna grijača tijela ili svijeeće. Plastika će se oštetiti.
- ▶ Ne upotrebljavajte raspršivače za odmrzavanje ili uklanjanje leda. Oni mogu izazvati stvaranje eksplozivnih plinova, sadržavati otapala ili pogonska sredstva koja oštećuju plastiku ili ugroziti zdravlje.

Transport

- ▶ Uređaj za hlađenje uvijek transportirajte uspravan i u transportnoj ambalaži, kako se uređaj ne bi oštetio.
- ▶ Uređaj za hlađenje transportirajte uz pomoć još jedne osobe, jer je vrlo težak. Opasnost od ozljeda i štete!

Sigurnosne napomene i upozorenja

Zbrinjavanje Vašeg dotrajalog uređaja

- ▶ Kod zbrinjavanja starog hladnjaka uništite mehanizam brave. Tako ćete spriječiti da se djeca u igri zaključaju u uređaju i tako dovedu u opasnost.
- ▶ Prskajuće sredstvo za hlađenje može oštetiti oči! Ne oštećujte dijelove sustava za hlađenje npr.
 - probadanjem kanala za sredstvo za hlađenje na isparivaču.
 - savijanjem cijevi,
 - grebanjem površinskog sloja.

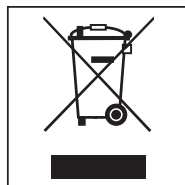
Zbrinjavanje transportne ambalaže

Ambalaža štiti uređaj za hlađenje od oštećenja tijekom transporta. Ambalažni materijal odabran je uzimajući u obzir utjecaj na okoliš i mogućnost zbrinjavanja te se zato može reciklirati.

Recikliranjem ambalažnog materijala štede se sirovine i smanjuje nakupljanje otpada.

Zbrinjavanje dotrajalog uređaja

Električni i elektronički uređaji sadrže brojne korisne materijale. Sadrže i određene tvari, mješavine i dijelove, koji su bili neophodni za njihovu funkciju i sigurnost. Te tvari u kućnom otpadu ili zbog nepropisnog zbrinjavanja mogu naškoditi zdravlju ljudi i okolišu. Stoga dotrajali uređaj nikada nemojte bacati u kućni otpad.



Umjesto takvog načina zbrinjavanja koristite službene sabirne centre za prihvatanje i daljnju obradu dotrajalih električnih i elektroničkih uređaja u zajednici, na prodajnom mjestu ili kod Miele. Ukoliko se na uređaju nalaze osobni podaci, iste preporučujemo izbrisati. Ukoliko ih ostavite na uređaju, to činite na vlastitu odgovornost.

Pazite da se cijevi Vašeg hladnjaka ne oštete sve do primjerenog i ekološki prihvatljivog zbrinjavanja.

Na taj se način osigurava da sredstva za hlađenje iz kružnog toka za hlađenje i ulje iz kompresora ne dospiju u okoliš.

Molimo pobrinite se da Vaš dotrajali uređaj do odvoza bude spremljen izvan dohvata djece. O tome se informirajte u poglavlju „Sigurnosne napomene i upozorenja“.

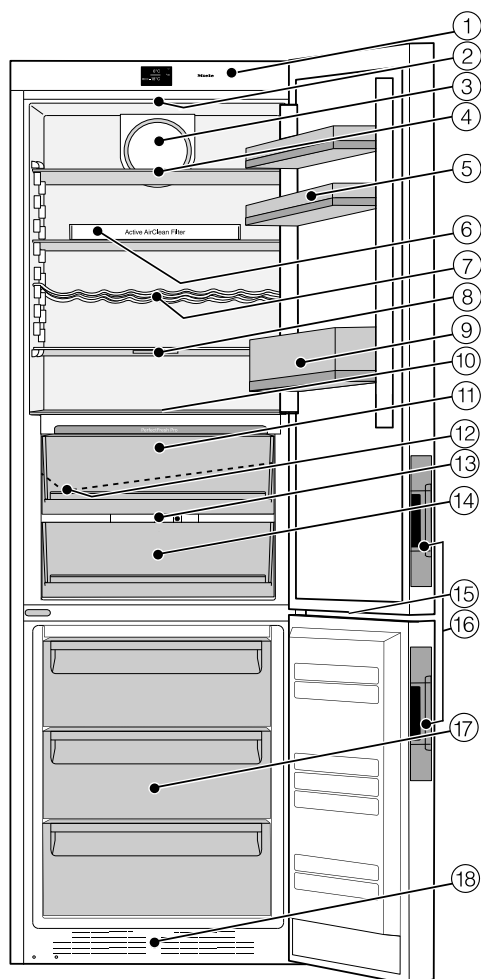
Kako uštedjeti energiju?

	Normalna potrošnja energije	Povećana potrošnja energije
Postavljanje/Održavanje	U prozračenim prostorijama.	U zatvorenim prostorijama koje se ne prozračuju.
	Zaštićeno od izravne sunčeve svjetlosti.	Izloženo izravnoj sunčevoj svjetlosti.
	Udaljeno od izvora topline (radijator, štednjak).	Uz izvor topline (radijator, štednjak).
	Kod idealne temperature prostorije od oko 20°C.	Na sobnoj temperaturi višoj od 25°C.
	Otvore za prozračivanje i odzračivanje nemojte prekrivati te ih redovito čistite od prašine.	Kad su ventilacijski otvori prekriveni ili prašnjava.
Podešavanje temperature	Zona za hlađenje 4 do 5°C	Što je podešena temperatura niža, potrošnja energije je veća!
	PerfectFresh Pro zona oko 0°C	
	Zona za zamrzavanje -18°C	

Kako uštedjeti energiju?

	Normalna potrošnja energije	Povećana potrošnja energije
Uporaba	Raspored ladica, površina za odlaganje i polica kao prilikom isporuke.	
	Vrata uređaja otvarajte samo kada je to stvarno potrebno i što je kraće moguće. Namirnice u hladnjaku dobro razvstatati.	Često otvaranje vrata i ostavljanje vrata otvorenim znači gubitak hladnoće i ulazak toplog zraka. Hladnjak pokušava rashladiti pa se pojačava rad kompresora.
	Za kupovinu ponosite vrećice koje čuvaju temperaturu i namirnice odmah stavite u hladnjak. Namirnice koje tom prilikom izvadite što prije vratite u uređaj kako se ne bi zagrijale. Topla jela i napitke pustite da se najprije ohlade izvan hladnjaka.	Topla jela i namirnice čuvane na sobnoj temperaturi unose toplinu u hladnjak. Hladnjak pokušava rashladiti pa se pojačava rad kompresora.
	Prije stavljanja u hladnjak namirnice treba dobro zapakirati ili poklopiti.	Isparavanje i kondenzacija tekućina u zoni za hlađenje uzrokuje gubitak snage hlađenja.
	Namirnice koje treba odlediti stavite u zonu za hlađenje.	
	Nemojte previše napuniti pretince tako da zrak može cirkulirati.	Loš protok zraka uzrokuje gubitak hladnoće.

Opis uređaja



- ⑥ Držač s filtrom s aktivnim ugljenom (Active AirClean)
- ⑦ Polica za boce
- ⑧ Površina za odlaganje s osvjetljenjem (FlexiLight)
- ⑨ Površina za boce s držačem za boce
- ⑩ Sustav informacija PerfectFresh Pro
- ⑪ Suhi pretinac PerfectFresh Pro zone
- ⑫ Žlijeb za skupljanje vode nastale otapanjem leda i otvor za otjecanje vode
- ⑬ Regulator za podešavanje vlage zraka u vlažnim ladicama
- ⑭ Vlažna polica PerfectFresh Pro zone
- ⑮ Osvjetljenje unutrašnjosti zamrzivača
- ⑯ Prihvatni utori s pomoći za otvaranje vrata (Click2open)
- ⑰ Ladice zamrzivača
- ⑱ Rešetka za prozračivanje

Ova slika prikazuje primjer modela uređaja.



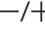

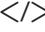

- ① Upravljačka ploča sa zaslonom
- ② Osvjetljenje unutrašnjosti zone za hlađenje
- ③ Ventilator
- ④ Površina za odlaganje
- ⑤ Pretinac za jaja/Podloga za odlaganje

Za lakše postavljanje, na poleđini hladnjaka sa gornje strane nalaze se ručke za transport, a sa donje strane kotačići za transport.






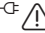
Zona PerfectFresh Pro ispunjava uvijek hladnog pretinca za pohranu namirnica u skladu s europskom normom EN ISO 15502.

Simboli na zaslonu

Upravljanje

Simbol		Značenje
	Stanje pripravnosti	Uključenje cijelog uređaja za hlađenje zasebno uključenje zone za hlađenje
	Način za podešavanje	Određivanje postavki (pogledajte poglavlje „Određivanje ostalih postavki“)
	Minus/Plus	Promjena postavke (primjerice temperature)
		Potvrđivanje postavke
	Strelica za navigaciju lijevo/desno	Listanje u načinu za podešavanje kako bi se odabrala postavka
	Natrag	Napuštanje razine izbornika

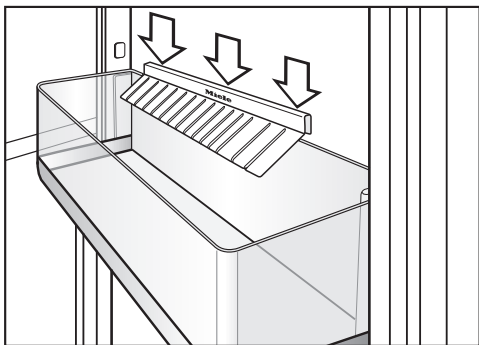
Informacija

Simbol		Značenje
	Stanje pripravnosti	Hladnjak je priključen na električnu mrežu no nije uključen. Zona za hlađenje je zasebno isključena.
	Zona za zamrzavanje	Označava prikaz temperature zone zamrzavanja
	Brzo hlađenje (hladnjak)/brzo zamrzavanje (zamrzivač)	Funkcija se može odabrati ovisno o zoni za hlađenje (pogledajte "Korištenje funkcija Brzo hlađenje i Brzo zamrzavanje).
	Alarm temperature	Upozorenje (pogledajte poglavlje „U slučaju problema ...“, odlomak „Poruke na zaslonu“)
	Alarm vrata	Upozorenje (pogledajte poglavlje „U slučaju problema ...“, odlomak „Poruke na zaslonu“)
	Prekid napajanja	Upozorenje (pogledajte poglavlje „U slučaju problema ...“, odlomak „Poruke na zaslonu“)

Pribor

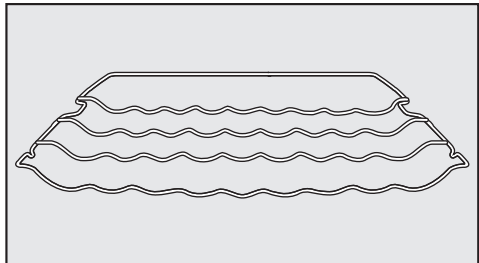
Isporučeni pribor

Držač za boce



Plastični nastavci držača za boce zadiru u površinu za boce te prilikom otvaranja i zatvaranja vrata uređaja, na taj način bocama pružaju bolju stabilnost.

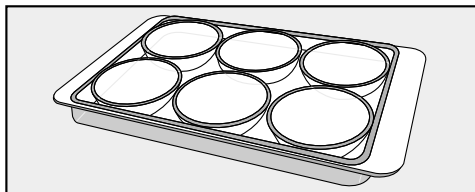
Polica za boce



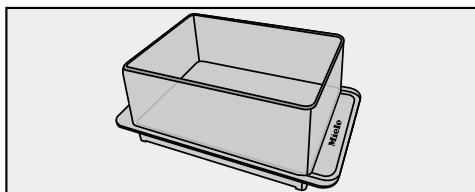
Polica za boce omogućava Vam da boce u hladnjak položite vodoravno čime ih pohranjujete na način koji štedi prostor.

Polica za boce može se umetnuti u hladnjak na različite načine.

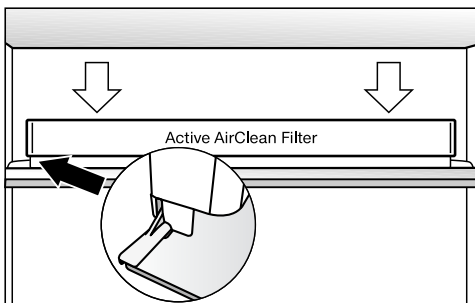
Pretinac za jaja



Posuda za maslac

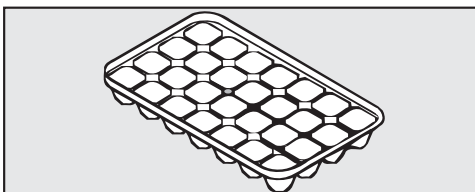


Filtar za mirise s držačem KKF-FF (Active AirClean)

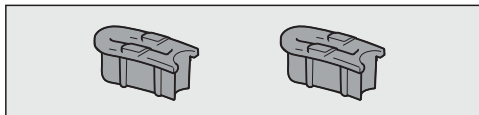


Ovaj filtir za mirise neutralizira neugodne mirise u hladnjaku i time osigurava bolju kvalitetu zraka.

Posuda za led

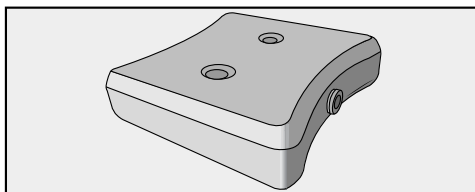


Graničnik za otvaranje vrata



Okovi vrata su tvornički tako namješteni da se vrata uređaja mogu otvoriti do 115°. Ako bi vrata uređaja primjerice kod otvaranja udarala o zid, ograničite kut otvaranja vrata uređaja na oko 90°.

Akumulator za hlađenje



Akumulator za hlađenje će pri nestanku električne energije spriječiti porast temperature u zamrzivaču. Tako možete produžiti trajnost pohrane namirnica.

Nakon oko 24 sata u zamrzivaču akumulator može postići maksimalnu snagu hlađenja.

Dodatni pribor

Miele u svojem asortimanu nudi koristan pribor te sredstva za čišćenje i njegu prilagođenih Vašem hladnjaku.

Univerzalna krpa od mikrovlakana

Krpa od mikrovlakna pomaže pri otklanjanju otisaka prstiju i manjih zaprljanja na površinama od plemenitog čelika, plohamu uređaja, prozorima, namještaju, auto staklima itd.

MicroCloth set

MicroCloth set sastoji se od univerzalne krpe, krpe za staklo i krpe za visoki sjaj. Krpe su izrazito otporne na pucanje i habanje. Obzirom na jako fina mikro vlakna postići ćete izvrsne rezultate čišćenja.

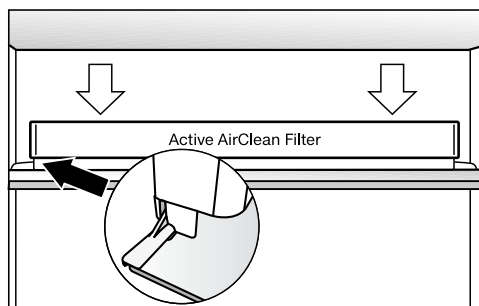
Polica za boce

Postojećim policama za boce mogu se dodati dodatne police za boce u zoni hlađenja.

Pribor

Filtar za mirise s držačem KKF-FF (Active AirClean)

Filtar za mirise neutralizira neugodne mirise u hladnjaku i time osigurava bolju kvalitetu zraka.

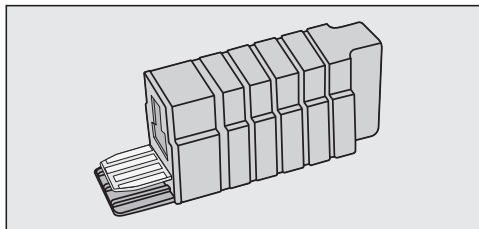


Držač filtra za mirise pričvršćen je za stražnju zaštitnu letvicu površine za odlaganje i može se postaviti po želji.

Zamjenjivi filtari za mirise KKF-RF (Active AirClean)

Dostupni su odgovarajući zamjenjivi filtri (Active AirClean). Preporučuje se zamjena filtra za mirise svakih 6 mjeseci.

WLAN stik XKS 3100 W (Miele@Home)



S WLAN stikom Vaš je uređaj za hlađenje spreman za uspostavljanje komunikacije, tako da pomoću pametnog telefona ili tableta (iOS® i Android™ sustavi) u svakom trenutku možete provjeriti podatke o uređaju.

Kako bi mogli koristiti Miele@mobile aplikaciju ili Miele@home funkcije, kao primjerice uključivanje Brzog hlađenja/Brzog zamrzavanja, WLAN stik mora biti utaknut u Miele uređaj za hlađenje te mora biti spojen na WLAN mrežu.

Uz stik su priložene upute za ugradnju i instalaciju, koje opisuju instalaciju WLAN stika kao i prijavu na WLAN mrežu.

Dodatni pribor možete naručiti putem Miele internet trgovine. Te proizvode možete kupiti i u Miele servisu (pogledajte kraj ovih uputa) i u specijaliziranoj Miele prodavaonici.

Prije prve uporabe

Ambalaža

- Uklonite svu ambalažu iz unutrašnjosti.

Uklanjanje zaštitne folije

Ploče od plemenitog čelika na policama za odlaganje i letvice od plemenitog čelika na površinama za odlaganje imaju zaštitnu foliju koja služi kao zaštita prilikom transporta. Zaštitnom folijom obložena su dodatno vrata uređaja, kao i eventualno bočne strane.

- Zaštitnu foliju uklonite tek onda kad ste uređaj za hlađenje postavili na svoje mjesto.

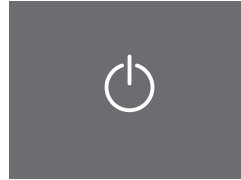
Čišćenje hladnjaka

Pridržavajte se odgovarajućih napomena iz poglavlja „Čišćenje i održavanje“.

- Očistite unutrašnjost i pribor.

Priključivanje hladnjaka

- Priključite hladnjak na mrežu napajanja, kao što je to opisano u poglavlju „Električni priključak“.



Stanje pripravnosti

Na zaslonu se prikazuje .

Uključivanje i isključivanje uređaja za hlađenje

Zaslon na dodir

Oštri predmeti, poput olovaka, mogu oštetiti zaslon osjetljiv na dodir.

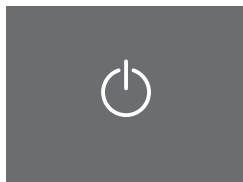
Zaslon na dodir dodirujte samo prstima.

Ako su Vam prsti hladni postoji mogućnost da zaslon na dodir ne reagira.

Uključivanje hladnjaka

Za postizanje dovoljno niske temperature pustite uređaj da hladi oko 2 sata prije nego što u njega stavite namirnice.

Namirnice stavite u zonu za zamrzavanje tek kad je temperatura dovoljno niska (min -18°C).




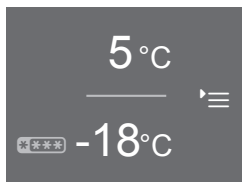
Stanje pripravnosti

■ Na kratko dodirnite .

Na zaslonu se za oko 3 sekunde pojavljuje poruka

Miele – Willkommen.

Ako to nije moguće, i na zaslonu se pojavi simbol , uključeno je zaključavanje (pogledajte „Određivanje ostalih postavki - Uključivanje/isključivanje zaključavanja - Kratkotrajno otključavanje zaključavanja“.



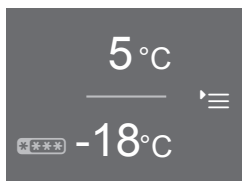
Početni zaslon

Prikaz se mijenja na početnom zaslonu.

Unutarnje osvjetljenje se postepeno uključuje sve dok se ne postigne maksimalno osvjetljenje. U tom trenutku je hladnjak uključen i započinje s hlađenjem. Hladnjak se podešava na podešenu temperaturu hlađenja:

- Temperatura u zoni hlađenja = 5°C
- Temperatura u zoni za zamrzavanje = -18 °C

Početni zaslon



Na početnom zaslonu možete podesiti sve postavke.

Uključivanje i isključivanje uređaja za hlađenje

U tu svrhu je zaslon podijeljen na nekoliko polja:

U gornjem polju nalazi se prikaz temperature zone za hlađenje.

Pritiskom na prikaz temperature izbornik Vas vodi u prikaz zone za hlađenje. U ovom polju možete podesiti ili promijeniti temperaturu (pogledajte poglavlje „Odgovarajuća temperatura“ ,odlomak „Podešavanje temperature“) te možete odabrati funkciju Brzo hlađenje ❄️ (pogledajte poglavlje „Brzo hlađenje i Brzo zamrzavanje“).

U donjem polju nalazi se indikator temperature zone zamrzavanja.

Ovo područje je označeno s ❄️❄️❄️.

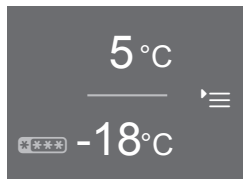
Dodirom na indikator temperature izbornik Vas vodi u prikaz zone za zamrzavanje. U ovom polju možete podesiti odn. promijeniti temperaturu te možete odabrati funkciju Brzo zamrzavanje ❄️ (pogledajte poglavlje „Brzo hlađenje i Brzo zamrzavanje“).

U desnom polju nalazi se način za podešavanje ⋮.

Pritiskom na simbol ⋮ izbornik Vas vodi u način podešavanja. Ovdje možete birati daljnje postavke (pogledajte poglavlje „Određivanje ostalih postavki“).

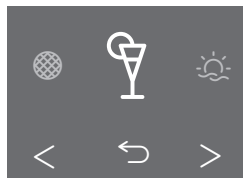
Isključivanje uređaja za hlađenje

U načinu podešavanja možete isključiti hladnjak (pogledajte poglavlje „Određivanje ostalih postavki“).



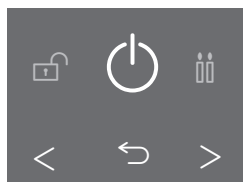
Početni zaslon

- Dodirnite ⋮.



Način za podešavanje

- Listajte izbornik pomoću tipki sa strelicom < ili > do prikaza željenog odabira ⏻.



Isključivanje uređaja za hlađenje

- Dodirnite ⏻.

Na zaslonu se isključuje prikaz temperature i svijetli ⏻.

Osvjetljenje unutrašnjosti zone za hlađenje se gasi i hlađenje se isključuje.

⏻ se gasi se nakon 10 minuta. Zaslon postaje crn i prebacuje se na način rada za uštedu energije.

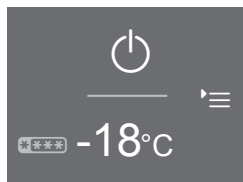
Uključivanje i isključivanje uređaja za hlađenje

Odvojeno isključivanje zone hlađenja/PerfectFresh Pro zone

Zonu za hlađenje možete isključiti dok zona za zamrzavanje i dalje ostaje uključena. Zona za zamrzavanje ne može se zasebno isključiti.

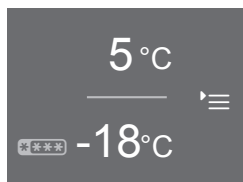
Savjet: Tijekom Vašeg godišnjeg odmora preporučuje se uključivanje funkcije Holiday način rada (vidi „Određivanje ostalih postavki - Uključivanje/isključivanje Holiday načina rada :🌙: “), budući da nije potrebno u potpunosti isključiti zonu hlađenja, ali je moguće ostvariti hlađenje pri manjoj potrošnji energije uz manju snagu hlađenja.

Ukoliko ste prethodno uključili funkcije Party način rada 🎉, Brzo hlađenje ❄️, iste se automatski isključuju.



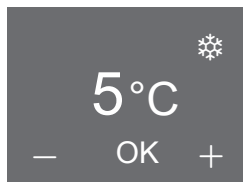
Početni zaslon - zona hlađenja je isključena. Na zaslonu se isključuje prikaz temperature zone hlađenja i svijetli 🔌.

Zona hlađenja/PerfectFresh Pro zona je isključena. Dalje se prikazuje temperatura u zoni hlađenja. Gasi se unutarnje osvjetljenje zone hlađenja.



Stanje pripravnosti

- Prikaz temperature odaberite na zaslonu u polju zone hlađenja.

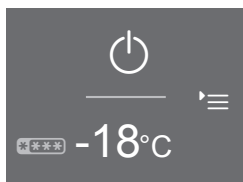


Zaslon zone hlađenja

- Odaberite — ili + dok se ne prikaže 🔌.
- Dodirnite OK, kako biste potvrdili unos.

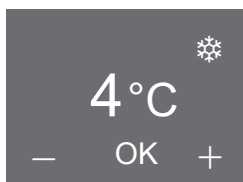
Uključivanje i isključivanje uređaja za hlađenje

Zona hlađenja/PerfectFresh Pro zona se posebno uključuje (ukoliko je prethodno bila isključena)



Početni zaslon - zona hlađenja je isključena

- Odaberite  u polju zone hlađenja.



Zaslon zone hlađenja

- Pritisnite — ili + sve dok se na prikaže vrijednost 4°C.
- Pritisnite OK kako bi potvrdili svoj odabir.

Zona hlađenja/PerfectFresh Pro zona je uključena i započinje s hlađenjem. Podešava se na podešenu temperaturu. Prilikom otvaranja vrata zone hlađenja uključuje se unutarnje osvjetljenje.

Kod duže odsutnosti

Ako se kod duže odsutnosti hladnjak isključi, a ne očisti, postoji opasnost od nastanka plijesni ako je uređaj zatvoren.

Obavezno očistite hladnjak.

Ako dulje vrijeme nećete upotrebljavati hladnjak, pazite na sljedeće:

- Isključite zamrzivač.
- Izvucite utikač iz utičnice ili isključite osigurač kućne instalacije.
- Očistite hladnjak i ostavite vrata hladnjaka otvorena, kako bi se dovoljno prozračio i kako biste izbjegli stvaranje neugodnih mirisa.

Vodite računa o posljednje dvije napomene ukoliko planirate zasebno isključiti zonu hlađenja na duži vremenski period.

Ispravna temperatura

Za pohranu namirnica vrlo je važna odgovarajuće podešena temperatura. Zbog mikroorganizama namirnice se brzo mogu pokvariti, što se može spriječiti, odnosno usporiti podešavanjem ispravne temperature pohranjivanja. Temperatura utječe na brzinu rasta mikroorganizama. Niža temperatura usporava ove procese.

Temperatura u hladnjaku se povećava:

- Što se češće i dulje otvaraju vrata uređaja.
- Što se više namirnica pohranjuje.
- Što su svježije pohranjene namirnice toplije.
- Što je temperatura oko hladnjaka viša. Uređaj je razvijen za određeni klimatski razred (raspon temperature prostorije) čije se granice moraju poštivati.

... u zoni za hlađenje i u PerfectFresh Pro zoni

U zoni za hlađenje preporučujemo temperaturu hlađenja od **4°C**.

U PerfectFresh Pro zoni temperatura se automatski regulira te se nalazi u području od **0 do 3°C**.

Automatska raspodjela temperature (DynaCool)

Čim je uključena zona za hlađenje, hladnjak automatski uključuje ventilator. Na taj se način ravnomjerno raspoređuje hladnoća u zoni za hlađenje, tako da se pohranjene namirnice hlade približno jednakom temperaturom.

... u zoni za zamrzavanje

Kako biste zamrznuli svježije namirnice i dugotrajno ih sačuvali potrebna je temperatura od **-18°C**. Pri ovoj je temperaturi vrlo usporen rast mikroorganizama. Čim temperatura prijeđe **-10°C** počinje raspadanje zbog mikroorganizama i namirnice se ne mogu dugo čuvati. Zbog toga se odmrznute namirnice ili one koje su se počele odmrzavati mogu ponovno zamrznuti tek kad su pripremljene (kuhane ili pečene). Visoke temperature uništavaju mikroorganizme.

Prikaz temperature



Početni zaslon

Na zaslonu je gore prikazana temperatura koja vlada u normalnom načinu rada te predstavlja **srednju, stvarnu temperaturu zone za hlađenje**, a dolje prikazana temperatura pokazuje trenutnu **najnižu temperaturu u zoni zamrzavanja**.

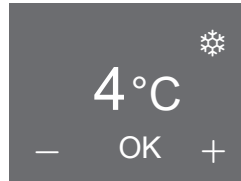
Ovisno o sobnoj temperaturi i postavci može potrajati i nekoliko sati dok se ne postignu željene temperature koje se onda trajno prikazuju na zaslonu.

Podešavanje temperature

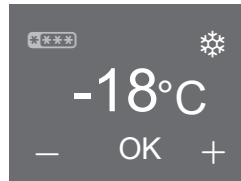
Temperaturu u zoni hlađenja i u zoni zamrzavanja možete podesiti nezavisno jednu od druge.

- Dodirnite na zaslonu prikaz temperature za zonu hlađenja, čiju temperaturu želite podesiti.

Prikazuje se prethodno podešena temperatura.



Zaslon zone hlađenja



Zaslon zone za zamrzavanje

- Podesite s tipkama – i + temperaturu na nižu ili višu vrijednost.

Ispravna temperatura

- Za potvrđivanje odabira, nakon podešavanja željene temperature, dodirnite OK.
- Ili pričekajte oko 8 sekundi nakon posljednjeg dodira tipke. Posljednja podešena vrijednost automatski će se podesiti.

Savjet: Nova podešena vrijednost temperature potvrđuje se i preuzima nakon zatvaranja vrata uređaja.

Po zatvaranju vrata mijenja se prikaz temperature na stvarnu vrijednost temperature koja u stvari označuje njezinu trenutnu vrijednost u uređaju.

Moguće vrijednosti za podešavanje temperature

- Temperatura zone hlađenja se može podesiti u rasponu od 3 do 9 °C.
- Temperatura se u zamrzivaču može podesiti u rasponu od -15 do -26 °C.


Savjet: Ako ste promijenili temperaturu, kod **manje napunjenog hladnjaka provjerite prikaz temperature nakon otprilike 6 sati, a kod punog uređaja nakon otprilike 24 sata.** Tek tada će se podesiti stvarna temperatura.

- Ako je temperatura nakon nekog vremena previsoka ili preniska, ponovno podesiti temperaturu.

Temperatura u PerfectFresh Pro zoni

Temperatura u PerfectFresh Pro zoni automatski se održava na 0 do 3°C. Temperaturu možete promijeniti ako želite nešto topliju ili hladniju.

Savjet: Ukoliko želite pohraniti posebno osjetljivu ribu, tada možete odabrati niže postavke. Viša temperatura je prikladnija kada se koriste namirnice koje se mogu jesti bez pripreme.

Na koji način možete promijeniti temperaturu u PerfectFresh Pro zoni opisano je u poglavlju „Promjena postavki - Promjena temperature u PerfectFresh Pro zoni” .

Korištenje funkcija Brzo hlađenje i Brzo zamrzavanje

Ovisno o zoni hlađenja možete dodatno uključiti sljedeće funkcije.

- **Zona hlađenja**
Brzo hlađenje ❄️
- **Zona zamrzavanja**
Brzo zamrzavanje ❄️

Funkcija Brzo hlađenje ❄️

Pomoću funkcije Brzo hlađenje zona za hlađenje se vrlo brzo hladi do najniže vrijednosti (ovisno o okolnoj temperaturi).

Savjet: Brzo hlađenje preporučuje se osobito kada želite brzo ohladiti veliku količinu svježe pohranjenih namirnica ili napitaka.

U trenutku kada se uključi funkcija Brzo hlađenje, hladnjak radi s najvećom mogućom snagom hlađenja i temperatura u hladnjaku se spušta.

Nakon otprilike 12 sati funkcija se automatski isključuje.

Savjet: Za uštedu energije možete i sami isključiti Brzo hlađenje čim su namirnice ili napitci dovoljno hladni.

Nakon isključivanja funkcije Brzo hlađenje hladnjak ponovno radi normalnom snagom.

Funkcija Brzo zamrzavanje ❄️

Kako bi se svježije namirnice optimalno zamrznule, prije zamrzavanja svježih namirnica morate uključiti funkciju Brzo hlađenje. Na taj ćete način omogućiti potpuno zamrzavanje namirnica te ćete očuvati hranjive tvari, vitamine, izgled i okus istih.

Iznimke:

- Kad pohranjujete prethodno zamrznute namirnice.
- Kad svakodnevno stavljate samo do 1 kg namirnica.

Brzo zamrzavanje se mora uključiti **6 sati prije stavljanja namirnica** koje želite zamrznuti.

Ukoliko koristite **maksimalnu snagu zamrzavanja**, funkciju Brzo zamrzavanje **morate uključiti 24 sata** prije!

U trenutku kada uključite funkciju Brzo zamrzavanje, hladnjak radi s najvećom mogućom snagom hlađenja i temperatura u hladnjaku se spušta.

Brzo zamrzavanje se isključuje automatski nakon oko 65 sati. Trajanje do isključivanja funkcije ovisi o količini svježe stavljenih namirnica.

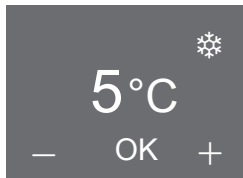
Savjet: Za uštedu energije Brzo zamrzavanje možete sami isključiti čim se dostigne **konstantna** temperatura zamrzivača od najmanje -18°C . Kontrolirajte temperaturu u zamrzivaču.

Nakon isključivanja funkcije Brzo zamrzavanje zamrzivač ponovno radi u normalnom snagom.

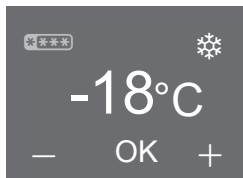
Korištenje funkcija Brzo hlađenje i Brzo zamrzavanje

Uključivanje ili isključivanje željene funkcije

- Na zaslonu odaberite prikaz temperature za željenu zonu hlađenja.



Zaslon zone za hlađenje - Brzo hlađenje



Zaslon zone zamrzavanja - Brzo zamrzavanje

Na zaslonu se prikazuje stvarna temperatura i ❄️.

- Dodirnite ❄️.
 - Simbol postaje narančast, funkcija je odabrana.
 - Simbol postaje bijel, funkcija je isključena.
- Dodirnite OK, kako biste potvrdili svoj unos.
- Ili pričekajte oko 8 sekundi nakon zadnjeg pritiska na tipku. Posljednja podešena vrijednost tada će se automatski preuzeti.

Funkcija Brzo hlađenje odnosno Brzo zamrzavanje je uključena ili isključena.

Uključene funkcije **ne** prikazuju se na početnom zaslonu.

Nakon prekida napajanja prethodno uključena funkcija je isključena.


Prikaz odabrane funkcije

- Dodirnite na zaslonu prikaz temperature odgovarajuće zone za hlađenje.

Na zaslonu se prikazuje trenutna temperatura. Simbol odabrane funkcije svijetli narančasto.


Hladnjak je opremljen sustavom za upozorenje, kako temperatura u zoni zamrzavanja ne bi neprimjetno porasla te kako bi se izbjegao gubitak energije za slučaj da vrata uređaja ostanu otvorena.

Alarm temperature

 Zdravlje je ugroženo konzumacijom pokvarenih namirnica.

Ako je temperatura duže vrijeme viša od -18°C , namirnice se odmrzavaju ili su se odmrznule. Na taj se način smanjuje trajnost namirnica.

Provjerite jesu li se namirnice počele odmrzavati ili su odmrznute. U tom slučaju takve namirnice iskoristite što prije ili namirnice obradite (kuhajte ili pecite), prije no što ih ponovno zamrznete.

Ukoliko temperatura zone zamrzavanja postigne pretoplo temperaturno područje, u prikazu temperature zone zamrzavanja svijetli  crveno.

Dodatno se oglašava zvučni signal sve dok ne završi stanje koje je uzrokovalo alarm ili dok se alarm ne isključi.


Trenutak kada hladnjak prepoznaje temperaturno područje kao pretoplo ovisi o podešenoj temperaturi.

Prikaz alarma uzrokovanog promjenom temperature prikazuje se samo na početnom zaslonu, a ne tijekom podešavanja.

Alarm temperature prikazuje se ispred postojećeg alarma vrata.

Alarm temperature uključuje se primjerice u sljedećim situacijama:

- Uključili ste hladnjak i temperatura u nekoj zoni previše odstupa od podešene temperature.
- Sortirate i vadite zamrznute namirnice pri čemu u uređaj ulazi previše toplog zraka iz prostorije.
- Zamrzavate veću količinu namirnica.
- Zamrzavate tople svježije namirnice.
- Nastupio je nestanak mrežnog napona.
- Hladnjak je u kvaru.

Čim se prekine stanje koje je uzrokovalo alarm, prestaje zvučni signal i gasi se simbol .

Alarm temperature i vrata

Prijevremeno isključivanje alarma temperature i očitavanje najtoplije temperature

Ukoliko Vam zvučni signal smeta, možete ga isključiti. Također možete očitati najtopliju temperaturu zone zamrzavanja.

■ Dodirnite  .

Potvrđena je dojava o grešci, i zvučni signal se gasi. Na zaslonu se pojavljuje početni zaslon: U prikazu temperature zone zamrzavanja, u trajanju od 1 minute, prikazuje se trepereći najtoplija temperatura koja je bila prisutna u zoni zamrzavanja. Nakon toga se prikaz temperature mijenja na trenutnu temperaturu zone zamrzavanja.



Možete prijevremeno napustiti trepereći prikaz temperature:

■ Dodirnite prikaz temperature zone zamrzavanja.



Trepereći prikazana najviša temperatura se briše. Nakon toga se na prikazu temperature ponovo pojavljuje stvarna trenutna temperatura u zoni za zamrzavanje.

Alarm vrata

Hladnjak je opremljen sustavom upozorenja kako bi se izbjegao gubitak energije u slučaju da vrata uređaja ostanu otvorena i kako bi se pohranjene namirnice zaštitile od topline.

Ukoliko su vrata uređaja dulje vremena bila otvorena, prikaz temperature   svijetli žutom bojom. Dodatno se oglašava zvučni signal upozorenja.

Vremensko razdoblje do pokretanja alarma vrata ovisi o odabranoj postavci (tvornička postavka = 1 minuta) i može se mijenjati (pogledajte poglavlje „Određivanje ostalih postavki“, odlomak „Promjena vremena za isključivanje alarma vrata“). Alarm vrata može se i isključiti (pogledajte poglavlje „Određivanje ostalih postavki“ odlomak „Glasnoća zvučnih signala te podešavanje/isključivanje zvučnih signala“).

Čim se vrata uređaja zatvore prestaje zvučni signal i na zaslonu se isključuje simbol za alarm  .

Prikaz alarma vrata javlja se isključivo na početnom zaslonu.

Dok ste u načinu za podešavanje, alarm za vrata se automatski gasi: ne prikazuje se simbol i ne oglašava se zvučni signal upozorenja.

Ako se ne oglasi zvučni alarm upozorenja, iako postoji alarm za vrata, znači da je zvuk u postavkama isključen (pogledajte poglavlje „Određivanje ostalih postavki“ odlomak „Glasnoća zvučnih signala te podešavanje/isključivanje zvučnih signala“).

Prijevremeno isključivanje zvučnog signala vrata

Ako Vas zvučni signal upozorenja smeta, možete ga prijevremeno isključiti.











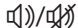

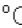
■ Dodirnite .

U prikazu temperature prikazuje se stvarna trenutna temperatura. Zvučni signal se gasi.







Određivanje ostalih postavki

Pregled postavki

Sljedeće postavke se mogu uključiti ili promijeniti. Tvorničke postavke prikazane su u tablici **zadebljanim slovima** ili su prikazane označene razine u kućicama.


Postavka		Odabir/Tvornička postavka
	Uključivanje/isključivanje Party načina rada	Uključeno (narančasti simbol)/ Isključeno
	Uključivanje/isključivanje Holiday načina rada	Uključeno (narančasti simbol)/ Isključeno
	Korištenje funkcije podsjetnika minuta (QuickCool tajmer)	0:00 –9:59 h:min
	Uključivanje/isključivanje zaključavanja	Uključeno/ isključeno
	Isključivanje hladnjaka	OK
	Uključivanje/isključivanje Šabat načina rada	Uključeno (narančasti simbol)/ Isključeno
	Promjena vremena za isključivanje alarma vrata	Razina 1–7 (razina 1 = 30 sek.) ■◆===== (razina 2 = 1 min.)
	Promjena temperature u PerfectFresh Pro zoni	Vrijednost 1 - 9 5
	Miele@home postavke sustava (vidljivo isključivo kad je WLAN stik umetnut)	Ostale mogućnosti podešavanja opisane su u uputama za ugradnju i instalaciju, koje su priložene uz stik.
	Uključivanje/isključivanje tona tipki	Uključeno /isključeno
	Uključivanje/isključivanje zvučnog signala alarma i signalnih tonova	Isključeno – stupanj 7 ■■■■◆=====
	Podešavanje svjetline zaslona	Stupanj 1–7 ■■■■◆=====
	Promjena jedinice za temperaturu	°C/°F

Određivanje ostalih postavki

	Prezentacijski način rada (vidljiv samo kad je uključen)	Isključeno
	Vraćanje na tvorničke postavke	
	Pozivanje informacija o Vašem uređaju za hlađenje	Prikaz (važno za poruku o smetnji za Miele servis)
	Podsjetnik: zamjena filtra za mirise	Uključeno (narančasti simbol)/ Isključeno
	Podsjetnik: čišćenje rešetke za prozračivanje	Uključeno (narančasti simbol)/ Isključeno

Određivanje ostalih postavki

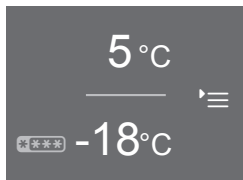
Određivanje ostalih postavki

U načinu za podešavanje  možete podesiti određene postavke ili odabrati funkcije te prilagoditi hladnjak Vašim svakodnevnim navikama.

Daljnja objašnjenja i informacije o tim postavkama pronaći ćete na stranicama koje slijede.

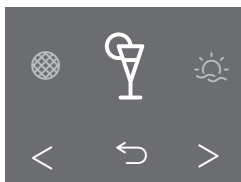
Dok ste u načinu za podešavanje, automatski se gasi alarm za vrata i ostala upozorenja: ne prikazuje se simbol i ne oglašava se zvučni signal upozorenja. Iznimka: U slučaju greške uređaja (F +broj) odmah se napušta način za podešavanje. Na zaslonu se prikazuje kôd greške te se oglašava zvučni signal (pogledajte poglavlje „U slučaju problema ...“, odlomak „Obavijesti na zaslonu“).

Odabir željene postavke



Početni zaslon

- Dodirnite .



Način za podešavanje

- Pomoću strelica < ili > možete listati ulijevo ili udesno.

Na sredini zaslona se prikazuje simbol odabrane postavke.

Desno i lijevo od odabrane postavke, u pozadini, nalaze se simboli sljedećih funkcija ali isti se ne mogu odabrati.

- Dodirnite simbol željene postavke (pogledajte poglavlje „Pregled postavki“).

Ovisno o odabranoj postavci postoje dvije mogućnosti:

1. Dolazite u pod-izbornik za daljnji odabir postavki ili za unos vrijednosti.
2. Izravno birate postavku. Simbol postaje narančast i time potvrđuje odabir. Ako je simbol bijel, funkcija nije aktivirana.

Unos vrijednosti

Sve izmjene koje ste unijeli morate potvrditi tipkom OK. Ukoliko ne potvrdite odabir, nakon oko 15 sekundi zaslon će se vratiti na početni zaslon, a podešene ili promijenjene vrijednosti se neće preuzeti.

Napuštanje razine izbornika („Naträg“ ↵)

Sa ↵ se možete vratiti na prethodni zaslon.

Ne pohranjuju se unosi koje niste potvrdili s OK.

Pojašnjenje pojedinih postavki

Uključivanje/isključivanje Party načina rada

Ova funkcija se preporučuje ukoliko želite veće količine svježih namirnica i napitaka brzo ohladiti odnosno zamrznuti, te ukoliko su Vam potrebne kockice leda, u slučaju da očekujete veliki broj gostiju.

Brzo hlađenje, DynaCool i Brzo zamrzavanje automatski se uključuju: Zona hlađenja i zona zamrzavanja brzo se hlade na najnižu podešenu vrijednost (ovisno o temperaturi okoline).

Savjet: Uključite funkciju oko 4 sata prije stavljanja namirnica.

Ukoliko nije moguće uključiti Party način rada, u tom slučaju je vjerojatno isključena zona hlađenja ili je uključen Holiday način rada.

Party način rada se automatski isključuje nakon oko 20 sati. Ali možete ga u bilo koje vrijeme prije toga proizvoljno isključiti.

Nakon prekida napajanja i pri ponovnom uključivanju prethodno uključen Party način rada je isključen.

Određivanje ostalih postavki

Uključivanje ili isključivanje Holiday načina rada

Ova funkcija se preporučuje ukoliko tijekom godišnjeg odmora ne želite u potpunosti isključiti zonu za hlađenje, ali želite da ona radi smanjenom snagom hlađenja.

Zona za zamrzavanje ostaje uključena na -18°C. Zona za hlađenje podešena je na temperaturu od 15°C, pri čemu se PerfectFresh zona automatski podešava na temperaturu između 9 do 12°C. Zona za hlađenje time štedi energiju.

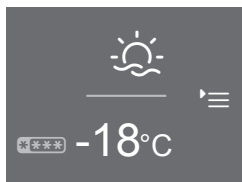
Obzirom na povišenu temperaturu tijekom Holiday načina rada skraćuje se trajnost namirnica.

Tijekom tog perioda nije preporučeno u hladnjaku ostavljati namirnice koje su osjetljive na povišenu temperaturu, poput voća, povrća, ribe, mesa i mliječnih proizvoda.

Kod ove srednje temperature zone za hlađenje osjetljive namirnice ne mogu dugo zadržati svježinu, a potrošnja energije je niža od potrošnje u normalnom načinu rada.

Također neće doći do stvaranja neugodnog mirisa ili nakupljanja plijesni, kao što je to slučaj ukoliko je isključena zona za hlađenje, a vrata hladnjaka su zatvorena.

Na početnom zaslonu se prikazuje Holiday način rada:



Početni zaslon Holiday načina rada

Ukoliko nije moguće uključiti Holiday način rada, u tom slučaju je vjerojatno isključena zona za hlađenje.

Ukoliko su uključene funkcije Party način rada ili Brzo hlađenje, iste se isključuju čim se odabere Holiday način rada.

Korištenje Podsjetnika minuta ⌚ (QuickCool tajmer)

Podsjetnik minuta možete koristiti za nadziranje zasebnih postupaka, primjerice za hlađenje prhkog tijesta. Zvučni signal podsjeća Vas na istek vremena.

Podsjetnik minuta može se podesiti za najviše 9 sati i 59 minuta.

– Podešavanje podsjetnika minuta

- Dodirnite ⌚.
- Sate podesite pomoću + ili –.
- Potvrdite s OK.

Sat je podešen. Sada možete podesiti minute.

- Minute podesite pomoću + ili –.
- Potvrdite s OK.

Minute su podešene. Sada se odbrojava podešeni podsjetnik minuta. Ukoliko se ponovo otvore vrata uređaja, na zaslonu se prikazuje koliko je vremena isteklo u podsjetniku minuta. Nakon oko 3 sekunde prikaz se vraća na početni zaslon.

U slučaju očitavanja odnosno ispravljanja podsjetnika minuta, zaustavlja se vrijeme.

U slučaju prekida napajanja odnosno pri ponovnom uključivanju briše se prethodno unesen podsjetnik minuta.

– Istekao je podsjetnik minuta

Oglašava se zvučni signal i treperi ⌚.

- Dodirnite zaslon.

Prikazuje se na početnom zaslonu.

– Korigiranje podsjetnika minuta

- Otvorite vrata uređaja.


⌚ i isteklo vrijeme u minutama prikazuje se na zaslonu u trajanju od 3 sekunde.

- U tom periodu dodirnite isteklo vrijeme u minutama.
- Dodirnite ⌚, kako bi korigirali podsjetnik minuta. Postupite kao kod unosa podsjetnika minuta (pogledajte poglavlje „Podešavanje podsjetnika minuta“).

– Poništavanje podsjetnika minuta

- Otvorite vrata uređaja.

⌚ i isteklo vrijeme u minutama prikazuje se na zaslonu u trajanju od 3 sekunde.

- U tom periodu dodirnite isteklo vrijeme u minutama.
- Dodirnite , kako bi izbrisali podešen podsjetnik minuta.

Na zaslonu se prikazuje početni zaslon.

Odabrani podsjetnik minuta možete korigirati odnosno obrisati i u načinu za podešavanje.

Određivanje ostalih postavki

Uključivanje/isključivanje zaključavanja /

Zaključavanjem možete zaštititi hladnjak od:

- neželjenog isključivanja,
- neželjene promjene temperature,
- neželjenog odabira funkcije Brzo hlađenje i Brzo zamrzavanje,
- neželjenog mijenjanja postavki (moguće je samo isključivanje zaključavanja).

Tako možete spriječiti da neovlaštene osobe, npr. djeca, isključe odnosno promijene nešto na hladnjaku.

U slučaju prekida napajanja i ponovnog uključivanja zaključavanje ostaje aktivirano.

– Kratkotrajno otključavanje zaključavanja

- Dodirnite zaslon.

prikazuje se .

- Na oko 6 sekundi dodirnite .

Sada možete podesiti ostale postavke. Ukoliko se vrata uređaja ponovno zatvore, zaključavanje je aktivirano.

– Isključivanje zaključavanja

- Dodirnite zaslon.

prikazuje se .

- Na oko 6 sekundi dodirnite .


Prikazuje se početni zaslon.

- Dodirnite .

- Odaberite .


 svijetli narančasto.

- Dodirnite .


 prikazuje se na zaslonu. Zaključavanje je isključeno.

Isključivanje uređaja za hlađenje

S ovom funkcijom možete u potpunosti isključiti hladnjak.

Na zaslonu se isključuje prikaz temperature i svijetli .

Osvjetljenje unutrašnjosti se gasi i hlađenje se isključuje.


 se gasi nakon 10 minuta i zaslon postaje crn (način štednje energije).

Uključivanje/isključivanje Šabat načina rada

Hladnjak raspolaže Šabat načinom rada koji služi u svrhu podržavanja vjerskih običaja.


Tijekom Šabat načina rada isključene su sljedeće funkcije:

- osvjetljenje unutrašnjosti kada su vrata otvorena
- svi zvučni i optički signali
- prikaz temperature
- funkcije Brzo hlađenje, Brzo zamrzavanje, Party način rada, Holiday način rada (ukoliko je prethodno uključen)
- podsjetnik minuta (ukoliko je prethodno uključen)

Ujedno u načinu podešavanja  ne možete mijenjati postavke.

Funkcija Šabat način rada isključuje se automatski nakon oko 120 sati.

Pazite da su vrata uređaja dobro zatvorena, jer su optička i akustična upozorenja isključena.

 Zdravlje je ugroženo konzumacijom pokvarenih namirnica.

Budući da se tijekom Šabat načina rada ne prikazuje mogući prekid mrežnog napajanja, namirnice se mogu djelomično ili u potpunosti odmrznuti. Na taj se način smanjuje trajnost namirnica.

Provjerite jesu li se namirnice počele odmrzavati ili su odmrznute. U tom slučaju takve namirnice iskoristite što prije ili namirnice obradite (kuhajte ili pecite), prije no što ih ponovno zamrznete.

– Uključivanje Šabat načina rada


■ Dodirnite .

 svijetli narančasto.

Potom na zaslonu bijelo svijetli .



Zaslon tijekom Šabat načina rada

Nakon otprilike 3 sekunde gasi se  i zaslon postaje crn.

Određivanje ostalih postavki

– Prijevremeno isključivanje Šabat načina rada

- Dodirnite zaslon.

Prikazuje se .


- Dodirnite .


 svijetli narančasto.

- Dodirnite .

Bijelo svijetli . Funkcija je isključena.

Podešavanje vremena za isključivanje alarma vrata

Hladnjak ima alarm za vrata. Ako su vrata uređaja duže vrijeme otvorena, oglašava se signal upozorenja (ukoliko nije isključen: pogledajte poglavlje „Uključivanje/isključivanje zvučnog signala alarma i signalnih tonova“) i na zaslonu svijetli  (pogledajte poglavlje „Alarm temperature i vrata“, odlomak „Alarm vrata“).

U kućicama možete podesiti vremenski period oglašavanja alarma vrata : Vremenski period se podešava u koracima po 30 sekundi, a započinje s 30 sekundi (razina 1 = 1 ispunjena kućica) do maksimalno 3 minute i 30 sekundi (razina 7 = 7 ispunjenih kućica).

Promjena temperature u PerfectFresh Pro zoni



U PerfectFresh Pro zoni temperatura se automatski održava na 0 do 3°C. Temperaturu možete promijeniti ako želite nešto topliju ili hladniju, jer npr. želite pohraniti ribu. Temperaturu u takvim slučajevima možete postepeno promijeniti.

Ove promjene možete podesiti po stupnjevima (1 do 9).

Prilikom podešavanja stupnja 1 do stupnja 4 postižu se temperature u minusu. Namirnice se mogu zamrznuti!


Odaberite viši stupanj.

Uključivanje/isključivanje tona tipki /

Kod svakog dodira na polje na zaslonu oglašava se zvučni signal. Zvučni signal pri dodiru zaslonu se može uključiti  ili isključiti .

Podešavanje/isključivanje zvučnog signala alarma i signalnih tonova

U kućicama možete podesiti razinu zvuka zvučnog signala alarma i signalnih tonova:

Kada su sve kućice ispunjene, tada je podešena maksimalna razina zvuka. Kada nije ispunjena niti jedna kućica, svi su alarmi i signalni tonovi isključeni. Prikazuje se .

Promjena razine zvuka popraćena je zvučnim signalima tijekom podešavanja.

Ne mogu se isključiti alarmi i signalni tonovi u slučaju alarma izazvanog temperaturnim promjenama hladnjaka, javljanja greške, prekida napajanja kao i prilikom podešavanja podsjetnika minuta.

Određivanje ostalih postavki

Podešavanje svjetline zaslona

U kućicama možete podesiti svjetlinu zaslona:

Kada su ispunjene sve kućice, u tom slučaju zaslon je maksimalno osvijetljen.


Promjena razine osvijetljena popraćena je vizualnim promjenama svjetline zaslona.


Podešavanje jedinice za temperaturu °C/°F

Možete odabrati prikaz temperature u stupnjevima Celzijusa °C ili stupnjevima Fahrenheita °F.

Isključivanje prezentacijskog načina rada

Prezentacijski način rada prodavaonici omogućava da predstavi hladnjak bez uključenog hlađenja. Za privatnu uporabu ta postavka Vam nije potrebna.

Ako je prezentacijski način rada tvornički uključen, na zaslonu se prikazuje . Funkciju ovdje možete isključiti.

Ako je prezentacijski način rada isključen ne može ga se ponovo uključiti putem načina za podešavanje .


Vraćanje tvorničkih postavki

Sve postavke hladnjaka vraćaju se na tvorničke postavke, i hladnjak se zatim isključuje.


Pozivanje informacija o uređaju

Na zaslonu se prikazuju podaci o uređaju (oznaka modela i tvornički broj).

Savjet: Ovi podaci o uređaju su vrlo važni u slučaju javljanja kvara Miele servisu

Potvrđivanjem s tipkom  napuštate prikaz s informacijama o uređaju.

- Prikaz licenci

Korištene licence mogu se prikazati pod .

Podsjetnik: zamjena filtra za mirise 🌐

Hladnjak je opremljen filtrima za mirise s držačem (Active AirClean).

Ako je aktiviran indikator potrebe zamjene filtra za mirise, nakon oko 6 mjeseci uređaj će Vas podsjetiti da zamijenite filter za mirise (pogledajte poglavlje „Čišćenje i njega“, odlomak „Promjena filtra za mirise“).

Na početnom zaslonu se prikazuje prikaz temperature 🌐 te se oglašava zvučni signal (ukoliko je u postavkama uključen zvuk).

Dodirivanjem simbola potvrđujete odabir. Brojač vremena se vraća na početak odbrojavanja i na zaslonu se prikazuje početni zaslon.

Podsjetnik: čišćenje rešetke za prozračivanje 🌐

Hladnjak je u podnožju opremljen s rešetkom za prozračivanje.


Ukoliko je aktiviran prikaz za čišćenje rešetke za prozračivanje, nakon 12 mjeseci će Vas uređaj podsjetiti da rešetku za prozračivanje treba očistiti od prašine (pogledajte poglavlje „Čišćenje i njega“, odlomak „Čišćenje rešetke za prozračivanje“). Na zaslonu se tada pojavljuje 🌐 te se oglašava zvučni signal (ukoliko je isti uključen u postavkama).

Savjet: Očistite redovito rešetku za prozračivanje sa kistom ili usisavačem (koristite npr. usisni kist za Miele usisavače).

Nakupine prašine povećavaju potrošnju energije.


Dodirivanjem simbola potvrđujete odabir. Brojač vremena se vraća na početak odbrojavanja i na zaslonu se prikazuje početni zaslon.

Pohrana namirnica u zoni za hlađenje

 Opasnost od zapaljivih mješavina plina.

Zapaljive mješavine mogu se zapaliti električnim dijelovima.

U hladnjaku nemojte čuvati eksplozivne tvari i proizvode sa zapaljivim pogonskim plinovima (npr. raspršivači). Odgovarajući raspršivači prepoznatljivi su po otisnutim podacima o sadržaju ili po simbolu plamena. Eventualni plinovi koji cure mogu se zapaliti na električne dijelove.

 Šteta uzrokovana namirnicama koje sadrže masnoće ili ulja.

Ako u hladnjaku ili vratima uređaja čuvate namirnice koje sadrže masti ili ulja, mogu nastati pukotine uslijed naprezanja pa može doći do pucanja.

Pazite da mast ili ulje koje eventualno iscuri ne dođe u kontakt s plastičnim dijelovima uređaja.

Različita područja hlađenja

Obzirom na prirodnu cirkulaciju zraka u zoni za hlađenje se podešavaju različiti rasponi temperature.

Hladan, težak zrak spušta se u donji dio zone za hlađenje. Kod pohrane namirnica iskoristite različite zone za hlađenje.

Savjet: Namirnice nemojte stavljati jedne uz druge kako bi zrak mogao dobro cirkulirati.

Ako cirkulacija zraka nije dostatna, smanjuje se učinak hlađenja i raste potrošnja energije.

Ne pokrivajte ventilator na poledini.

Savjet: Namirnice ne pohranjujte tako da dodiruju stražnju stjenku zone za hlađenje. Inače bi se mogle zamrznuti i zalijepiti za stražnju stjenku.

Ovo je uređaj za hlađenje s automatskim dinamičkim hlađenjem u kojem se pri radu ventilatora postiže ravnomjerna temperatura. Time su onda različite zone hlađenja slabije izražene.

Najtoplije područje

Najtoplije područje zone za hlađenje nalazi se sasvim gore u prednjem dijelu i u vratima uređaja. Ovo područje upotrijebite primjerice za čuvanje maslaca tako da bude pogodan za razmazivanje i sira tako da zadrži aromu.

Najhladnije područje

Najhladnije područje u zoni za hlađenje je odmah iznad ploče koja odjeljuje PerfectFresh Pro zonu i na stražnjoj stijenci. Još hladnije su pak temperature u ladicama PerfectFresh Pro zone.

Ova područja u zoni hlađenja i u PerfectFresh Pro zoni koristite za sve osjetljive i lako pokvarljive namirnice, kao npr.:

- riba, meso, perad,
- salame, gotova jela,
- jela i peciva od jaja ili vrhnja,
- svježije tijesto, tijesto za kolače, pizzu, pite,
- sir i drugi proizvodi od svježeg mlijeka,
- gotovo povrće u foliji i sve svježije namirnice čiji se rok trajanja odnosi na temperaturu skladištenja od minimalno 4°C.

Neprikladno za zonu hlađenja

Ne mogu se sve namirnice čuvati pri temperaturi nižoj od 5°C, jer su osjetljive na hladnoću. Ovisno o namirnici koja se pohranjuje, na prehladnoj temperaturi se može promijeniti izgled, konzistencija, okus i/ili udio vitamina u namirnici.

U namirnice osjetljive na hladnoću ubrajaju se i:

- ananas, avokado, banane, nar, mango, dinja, papaja, plod pasiflore (passion fruit), citrusi (poput limuna, naranče, mandarine, grejpa)
- voće (koje treba dozreti)
- patlidžan, krastavac, krumpir, paprika, rajčica, tikvica
- tvrdi sir (parmezan, tvrdi „planinski” sir)

Pohrana namirnica u zoni za hlađenje

Napomene za kupovinu namirnica

Najvažniji preduvjet dugog skladištenja je svježina namirnica u trenutku spremanja u hladnjak. Početna svježina je ključna.

Pazite i na rok trajanja i odgovarajuću temperaturu za pohranu namirnica. Nastojite ne prekidati hladni lanac, kad primjerice namirnice transportirate u toplom autu.

Savjet: Za kupovinu koristite vrećice koje čuvaju temperaturu i namirnice što prije stavite u hladnjak.

Ispravno čuvanje namirnica

Namirnice za hlađenje čuvajte zapakirane ili dobro zaklopljene (postoje iznimke u PerfectFresh Pro zoni). Tako se izbjegava upijanje stranih mirisa, isušivanje namirnica i prenošenje eventualno prisutnih klica. Na to treba posebice paziti kod pohrane namirnica životinjskog porijekla.

Kod ispravno podešene temperature i odgovarajuće higijene rok trajanja namirnica može se znatno produžiti.

Pohrana namirnica u PerfectFresh Pro zoni

U PerfectFresh Pro zoni vladaju optimalni uvjeti za čuvanje voća, povrća, ribe, mesa i mliječnih proizvoda. Namirnice bitno duže ostaju svježije, a okus i vitamini sačuvani.

U PerfectFresh Pro zoni temperatura se automatski regulira i u rasponu je od 0 do 3°C. Temperature su nešto niže nego u izvornoj zoni za hlađenje, no za namirnice koje nisu osjetljive na hladnoću ovo je optimalna temperatura čuvanja. Namirnice se na ovoj temperaturi tako mogu znatno dulje čuvati bez gubitka svježine.

Dodatno se u PerfectFresh Pro zoni može regulirati vlažnost zraka, kako bi odgovarala namirnicama koje se tu čuvaju. Povećana vlažnost zraka pogoduje tome da namirnice zadržavaju svoju vlastitu vlažnost te se ne isušuju brzo. Dulje vrijeme ostaju svježije.

Pazite na to da je i dobro stanje same namirnice koju pohranjujete ključno za dobar rezultat čuvanja!

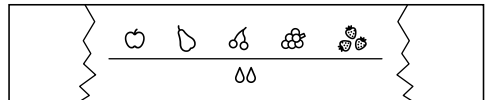
Namirnice izvadite iz PerfectFresh Pro zone oko 30 do 60 minuta prije konzumacije. Tek će na sobnoj temperaturi razviti aromu i okus.

PerfectFresh Pro zona je podijeljena u dva dijela:

Sustav informacija (kao što je prikazano na dijelovima) iznad PerfectFresh Pro zone pomaže Vam u odabiru odgovarajuće ladice odnosno postavke u vlažnom pretincu.



- U gornjem **suhom pretincu** vlada temperatura od 0 do 3°C, vlažnost zraka nije povišena Δ ; Ovdje pohranite ribu, meso, mliječne proizvode i sve ostale vrste namirnica, ako su iste zapakirane.



- U donjem **vlažnom pretincu** (ovisno o modelu varira broj ladica) vlada temperatura od 0 do 3°C, vlažnost zraka ovisno o položaju pomičnog regulatora nije povišena Δ , odnosno jest povišena $\Delta\Delta$ / $\Delta\Delta\Delta$. Kad je vlažnost zraka povišena u ladicu možete pohraniti voće i povrće.

Svaka namirnica ima svoje osobine i potrebni su joj određeni uvjeti za pohranu.

Pohrana namirnica u PerfectFresh Pro zoni

Suha ladica Δ

Suha ladica prikladna je za čuvanje posebno osjetljivih namirnica poput:

- svježe ribe, ljuskara i rakova;
- mesa, peradi, kobasica;
- delikatesne salate;
- mliječnih proizvoda kao što su jogurt, sir, vrhnje itd.;
- osim toga, ovdje možete pohraniti sve namirnice, ako su iste zapakirane.

U suhoj je ladici naglasak na niskoj temperaturi. Vlažnost zraka koja vlada u suhoj ladici nalik je vlažnosti zraka u izvornoj zoni hlađenja.

Uzmite u obzir da se namirnice bogatije bjelančevinama brže kvare.

To znači da će se mekušci i rakovi pokvariti brže od primjerice ribe, a riba brže od mesa.

Namirnice iz higijenskih razloga čuvajte samo **pokrivene ili zapakirane**.

Vlažna ladica $\Delta, \Delta\Delta / \Delta\Delta\Delta$

Niska razina vlažnosti Δ

Kod ove postavke Δ ladica s povišenom razinom vlažnosti postaje suha ladica – klizni regulator otvara otvore pretinca, tako da vlaga izlazi (pogledajte odlomak „Suha ladica Δ “).

Povišena vlažnost zraka $\Delta\Delta/\Delta\Delta\Delta$

Kod postavki $\Delta\Delta/\Delta\Delta\Delta$ ladica s povišenom razinom vlažnosti prikladna je za pohranu voća i povrća:

- Kada u vlažnoj ladici pohranjujete veću količinu voća i povrća prikladnija je postavka $\Delta\Delta$ (klizni regulator djelomice zatvara otvore ladice, čime se zadržava dio vlage).
- Kada u vlažnoj ladici pohranjujete manju količinu voća i povrća prikladnija je postavka $\Delta\Delta\Delta$ (klizni regulator potpuno zatvara otvore ladice, čime se zadržava ukupna vlaga).

Savjet: Ako je vlažnost u ladici previsoka te se sakuplja veća količina vlage, odaberite postavku $\Delta\Delta$. Ako je vlažnost preniska, namirnice zapakirajte u vakumiranu ambalažu.

Visoka vlažnost zraka u ladici načelno ovisi o vrsti i količini pohranjenih namirnica, ako se iste čuvaju bez pakiranja.

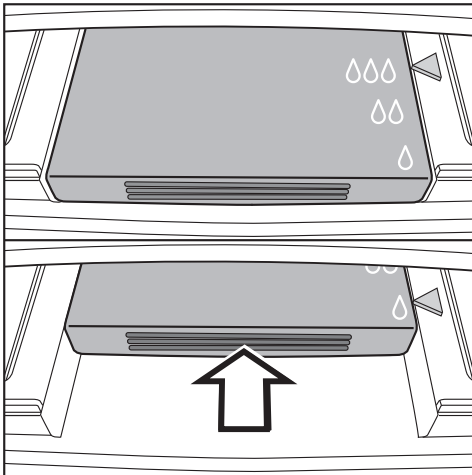
Ako je vlažnost u ladici previsoka na dnu i pod gornjom stijenkom postoji mogućnost kondenziranja vode. Krpom uklonite kondenzat vode.

Napomena za ispitne institute:

Za ispitivanje potrošnje energije u skladu s normama klizni regulator na vlažnoj ladici postavlja se na postavku δ („ne povišena vlažnost zraka“).

Regulacija vlage zraka u vlažnim policama

Pomoću pomičnog regulatora regulirate vlažnost u ladici, putem postavki δ , $\delta\delta$ ili $\delta\delta\delta$.



- Klizni regulator gurnite do ruba prema otraga i lagano ga ponovo pustite.

Klizni regulator se automatski zaustavlja na postavci δ .

- Da biste odabrali postavke $\delta\delta$ i $\delta\delta\delta$ klizni regulator još jednom gurnite prema natrag i ponovo ga pustite, kako bi se zaustavio na željenom položaju $\delta\delta$ ili $\delta\delta\delta$.

Rezultat čuvanja u pretincima PerfectFresh Pro zone

Ako niste zadovoljni s rezultatom čuvanja Vaših namirnica (namirnice primjerice već nakon kratkog perioda djeluju uvelo), još jednom obratite pažnju na sljedeće:

- Čuvajte samo svježe namirnice. Stanje namirnice koju pohranjujete ključno je za rezultat svježine.
- Prije pohrane namirnicu očistite ladice PerfectFresh Pro zone.
- Jako vlažne namirnice ocijedite prije pohrane.
- U PerfectFresh Pro zoni nemojte čuvati namirnice osjetljive na hladnoću (vidi „Namirnice neprikladne za hladnjak“).
- Za čuvanje namirnice odaberite odgovarajuću ladicu PerfectFresh Pro, kao i odgovarajući položaj pomičnog regulatora (ne povišena odnosno preniska vlažnost zraka).

Pohrana namirnica u PerfectFresh Pro zoni

- Povišen stupanj vlage $\Delta\Delta/\Delta\Delta\Delta$ u vlažnom pretincu postiže se vlagom koju sadrže pohranjene namirnice, što znači da je vlažnost veća što je više namirnica pohranjeno u ladici. Ako se kod postavke $\Delta\Delta\Delta$ u ladici sakuplja previše vlage što utječe na namirnice, odaberite postavku $\Delta\Delta$. Kondenziranu vodu prije svega uklonite s dna i ispod gornje stijenke pomoću krpe i umetnite rešetku ili nešto slično, kako bi višak tekućine mogao kapati. Ako je stupanj vlage usprkos postavci $\Delta\Delta\Delta$ u nekom trenutku prenizak, namirnice pohranite u hermetička pakiranja.
- Ukoliko imate osjećaj da je temperatura PerfectFresh Pro zone previsoka, ili preniska, u tom slučaju prvo pokušajte podesiti vrijednost temperature preko postavki „Promjena temperature u PerfectFresh Pro zoni \updownarrow “, na način da odaberete drugu razinu.

Prilikom podešavanja stupnja 1 do stupnja 4 postižu se temperature u minusu. Namirnice se mogu zamrznuti!

- Ako Vam se čini da temperatura nije dostatna, prvo ju pokušajte regulirati preko zone hlađenja, na način da temperaturu mijenjate za 1 do 2°C . Temperatura se mora promijeniti najkasnije u trenutku kad se na dnu ladice PerfectFresh Pro počnu stvarati kristali leda, jer će se u suprotnom namirnice oštetiti zbog hladnoće.

Premještanje police za odlaganje/police za boce

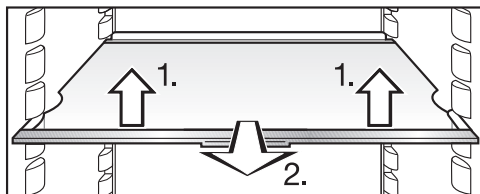
Police za odlaganje/police za boce u vrata stavljajte samo prazne.

- Gurnite policu za odlaganje/policu za boce prema gore i izvadite ju prema naprijed.
- Policu za odlaganje/policu za boce umetnite na mjesto po želji. Pazite da je ispravno i čvrsto pritisnuta na izbočine.

Premještanje površine za odlaganje/površine za odlaganje s osvjetljenjem

Pomicanjem površine za odlaganje s osvjetljenjem možete urediti osvjetljenje u zoni za hlađenje prema vlastitim željama.

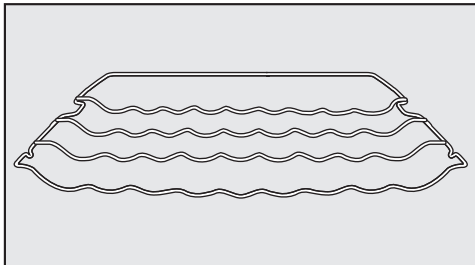
Police za odlaganje imaju zaštitu od neželjenog izvlačenja.



- Površine za odlaganje možete premjestiti ovisno o visini namirnica koje se hlade:
 1. Lagano je podignite sprijeda.
 2. Površinu tada malo povucite prema naprijed i podignite s utorom preko rebara za umetanje te premjestite prema gore ili dolje.
- Površinu za odlaganje gurnite tako da se čujno vrati na svoje mjesto.

Granični rub na stražnjoj zaštitnoj letvici mora biti okrenut prema gore tako da namirnice ne dodiruju i ne zalijepe se za stražnju stijenku.

Premještanje police za boce



Policu za boce možete varijabilno umetnuti u hladnjak.

- Policu za boce lagano podignite sprijeda, malo povucite prema naprijed, podignite s utorom preko rebara za umetanje i premjestite prema gore ili dolje.

Stražnji granični rub mora biti okrenut prema gore tako da boce ne dodiruju stražnju stijenku.

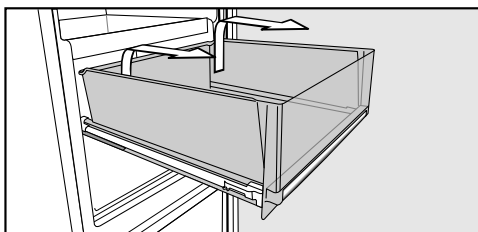
Police za boce imaju zaštitu od neželjenog izvlačenja.

Oblikovanje unutrašnjosti hladnjaka

Vađenje ladica PerfectFresh Pro zone

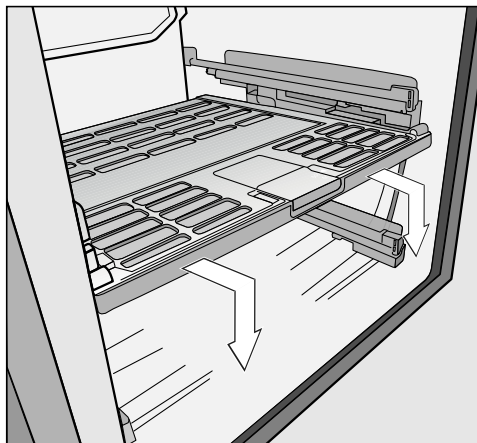
Ladice PerfectFresh Pro zone imaju teleskopske vodilice i mogu se potpuno izvući za punjenje i pražnjenje ili kako biste ih mogli očistiti:

Uklonite policu za bocu iz vrata uređaja kako biste lakše izvadili ladice.



- Ladicu izvucite do ruba.
- Ladicu primite postrance u stražnjem dijelu te ju prvo podignite prema gore i potom povucite prema naprijed.

Potom vodilicu gurnite natrag, kako biste izbjegli oštećenja.



- Poklopac između ladica pažljivo malo izvucite te ga skinite prema dolje.

⚠ Šteta uzrokovana pogrešnim čišćenjem.

Teleskopske vodilice sadržavaju posebnu mast koja se tijekom pranja može isprati te se time teleskopske vodilice mogu oštetiti.

Teleskopske vodilice očistite vlažnom krpom.

- Kako biste vratili poklopac ladice podignite ga odozdo prema gore u vodilice. Potom ga gurnite prema nazad dok ne uskoči u utor.

Umetanje ladica

- Ladicu položite na potpuno ugrane vodilice.
- Ladice gurnite u hladnjak tako da se vrate na svoje mjesto.

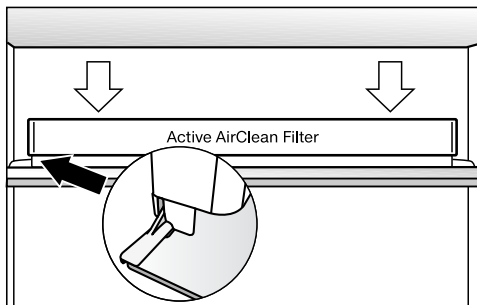
Postavljanje filtra za mirise

Kod namirnica intenzivnog mirisa (npr. jako začinjen sir) pripazite na sljedeće:

- Držać s filtrom za mirise postavite na površinu za odlaganje, na koju odlažete namirnice intenzivnog mirisa.
- Po potrebi filter za mirise možete promijeniti i ranije.
- U uređaj postavite dodatne filtre za mirise (s držačem) (pogledajte poglavlje „Pribor“, odlomak „Dodatni pribor“).

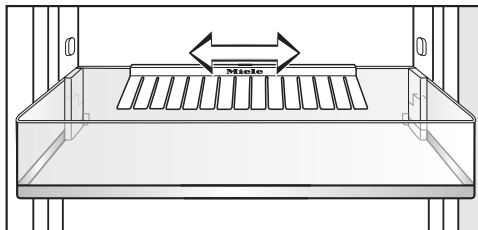
Držać filtra za mirise postavlja se na zaštitnu letvicu površine za odlaganje namirnica.

- Izvucite držać filtra za mirise prema gore sa zaštitne letvice.



- Isti postavite na zaštitnu letvicu željezne površine za odlaganje.

Premještanje i postavljanje držača za boce



Držać za boce možete pomaknuti udesno ili ulijevo. Tako će nastati dovoljno prostora za napitke u tetrapaku.

Držać za boce možete izvaditi (primjerice za čišćenje):

- Za to držać za boce povucite prema gore, sa stražnjeg ruba police za boce.

Nakon čišćenja možete ponovno postaviti držače za boce.

Zamrzavanje i pohrana

Maksimalna snaga zamrzavanja

Kako bi se namirnice brzo u potpunosti smrznule ne smijete prijeći maksimalnu snagu zamrzavanja. Maksimalna snaga zamrzavanja unutar 24 sata prikazana je na tipskoj naljepnici „Snaga zamrzavanja ...kg/24 h“.

Maksimalni volumen zamrzavanja koji je naveden na tipskoj naljepnici utvrđen je sukladno normi DIN EN ISO 15502.

Što se događa pri zamrzavanju svježih namirnica?

Svježe namirnice morate što prije zamrznuti kako bi se očuvale njihove hranjive vrijednosti, vitamini, izgled i okus.

Što se namirnice sporije zamrzavaju to više tekućine prelazi iz svake stanice u međuprostor. Stanice se smanjuju. Pri odmrzavanju se samo jedan dio te tekućine vraća natrag u stanice. Opisano praktički znači da namirnice gube više soka. To ćete prepoznati po tome što pri odmrzavanju oko namirnice nastaje mala lokvica vode.


Ako su namirnice brzo zamrznute, stanična tekućina ima manje vremena za prijelaz u međuprostor. Stanice se puno manje smanjuju. Pri odmrzavanju se samo manja količina tekućine, koja je prešla u međuprostor, vraća u stanice, pa je time gubitak soka bitno manji. Nastaje vrlo mala lokvica vode.

Čuvanje prethodno zamrznutih namirnica

Žalite li čuvati prethodno zamrznute namirnice, već prilikom kupovine u trgovini provjerite

- je li pakiranje oštećeno,
- rok trajanja i
- temperaturu zone za hlađenje u trgovini. Ako je temperatura viša od -18°C , skraćuje se rok trajanja zamrznutih namirnica.

- Zamrznute namirnice uzmite tek na kraju kupovine te ih prenosite u novinskom papiru ili vrećici koja čuva temperaturu.
- Zamrznute namirnice kod kuće odmah stavite u hladnjak.

 Namirnice koje su se počele odmrzavati ili su već odmrznute ne smijete ponovno zamrzavati. Tek kad pripremite namirnicu (kuhanje ili pečenje) istu možete ponovno zamrznuti.

Zamrzavanje namirnica

Zamrzavajte smo svježe i besprije-korne namirnice!

Prije zamrzavanja obratite pozornost na slijedeće:

- Za **zamrzavanje je prikladno**: svježe meso, perad, divljač, riba, povrće, začinske trave, sirovo voće, proizvodi od sirutke, tijesto, ostaci hrane, žutanjak, bjelanjak i brojna gotova jela.
- Za **zamrzavanje nije prikladno**: grožđe, zelena salata, rotkvice, hren, kiselo vrhnje, majoneza, cijela jaja u ljusci, luk, cijele sirove jabuke i kruške.
- Kako bi se očuvala boja, okus, aroma i vitamin C povrće se prije zamrzavanja treba kratko prokuhati. Povrće u porcijama prokuhajte 2–3 minute. Potom izvadite povrće i brzo ga ohladite u hladnoj vodi. Ostavite povrće da se ocijedi.
- Nemasno meso je prikladnije za zamrzavanje od masnog te se može dulje čuvati.
- Kotlete, odreske, šnicle itd. odijelite plastičnom folijom. Tako ćete izbjeći lijepljenje mesa.
- Sirove namirnice i prokuhano povrće nemojte začiniti niti soliti prije zamrzavanja. Pojedini začini mijenjaju okus pri zamrzavanju.
- Topla jela ili pića zamrzavajte tek nakon što se ohlade kako biste izbjegli odmrzavanje već zamrznutih namirnica i kako ne biste povećali potrošnju energije.

Pakiranje namirnica

- Zamrzavajte porcije.

– Prikladno pakiranje

- plastične folije
- folije u crijevu od polietilena
- aluminijske folije
- posude za zamrzavanje

– Neprikladno pakiranje

- papir za zamatanje
- pergamentni papir
- celofan
- vrećice za smeće
- korištene vrećice za trgovinu

- Istisnite zrak iz pakiranja.

- Pakiranje dobro zatvorite

- gumicama
- plastičnim kopčama
- trakicama za povezivanje ili
- ljepljivim trakama otpornim na hladnoću.

Savjet: Vrećice i folije u crijevu od polietilena možete slijepiti u uređajem za zatvaranje vrećica.

- Označite sadržaj pakiranja i napišite datum zamrzavanja.


Zamrzavanje i pohrana

Prije stavljanja u zamrzivač

- Prije zamrzavanja količine svježih namirnica veće od 1 kg uključite na neko vrijeme funkciju Brzo zamrzavanje (pogledajte poglavlje „Korištenje funkcija Brzo hlađenje i Brzo zamrzavanje“, odlomak „Funkcija Brzo zamrzavanje“).

Namirnice koje se već nalaze u zamrzivaču time dobivaju rezervnu hladnoću.

Zamrzavanje namirnica

 Šteta uzrokovana teškim punjenjem.

Preteško punjenje može uzrokovati štetu na ladici zamrzivača/staklenoj ploči.

Pridržavajte se maksimalne količine punjenja:

- ladica zamrzivača = 25 kg
- staklena ploča = 35 kg

Namirnice koje zamrzavate ne smiju dodirivati već zamrznute namirnice, kako se iste ne bi otopile.

- Koristite suhu ambalažu kako biste izbjegli međusobno zamrzavanje namirnica ili zamrzavanje za podlogu.

– Umetanje manjih količina za zamrzavanje

Namirnice zamrzavajte u donjoj ladici.

- Namirnice položite preko cijelog dna ladice, kako bi se namirnice brzo u cijelosti zamrznule.

– Umetanje maksimalne količine namirnica za zamrzavanje (pogledajte tipsku naljepnicu)

Ukoliko su ventilacijski otvori prekrivani, smanjuje se snaga hlađenja i povećava se potrošnja energije. Prilikom umetanja namirnica za zamrzavanje pazite da ne pokrijete otvore za prozračivanje.

- Izvadite gornje ladice za zamrzavanje.
- Namirnice položite preko cijele staklene police, kako bi se iste u cijelosti brzo zamrznule.

Nakon zamrzavanja:

- Zamrznute namirnice stavite u ladicu i zatvorite ju.

Period pohrane zamrznutih namirnica

Period pohrane zamrznutih namirnica je čak i pri temperaturi od -18°C vrlo različit. Naime, i u zamrznutim proizvodima odvijaju se procesi razgradnje. Zbog prisutnosti kisika masno meso se može brzo pokvariti. Meso bez masnoća može se pohraniti do dva puta dulje od mesa s povećanim udjelom masnoća.

Prikazani period čuvanja su smjernice za pohranjivanje različitih grupa namirnica u zoni zamrzavanja.

Grupa namirnica	Period pohrane (mjeseci)
Sladoled	2 do 6
Kruh, peciva	2 do 6
Sir	2 do 4
Riba, masna	1 do 2
Nemasna riba	1 do 5
Kobasice, šunka	1 do 3
Divljač, svinjetina	1 do 12
Perad, govedina	2 do 10
Povrće, voće	6 do 18
Začinsko bilje	6 do 10

Kod uobičajenih duboko zamrznutih proizvoda ključan je rok trajanja naveden na pakiranju.

Odmrzavanje namirnica

Namirnice koje su se počele odmrzavati ili su već odmrznute ne smijete ponovno zamrzavati. Tek kad pripremite namirnicu (kuhanje ili pečenje) istu možete ponovno zamrznuti.

Namirnice možete odmrznuti:

- u mikrovalnoj pećnici
- u pećnici koristeći funkciju „Vrući zrak“ ili „Odmrzavanje“
- na sobnoj temperaturi
- u zoni za hlađenje (hladnoća od zamrznute namirnice prelazi u hladnjak i služi za hlađenje ostalih namirnica)
- u parnoj pećnici

Tanki komadi mesa i ribe mogu se već lagano odmrznuti staviti u vruću tavu.

Komade mesa i ribe (primjerice mljeveno meso, piletina, riblji filet) odmrznite tako da nisu u kontaktu s ostalim namirnicama. Prikupite vodu od odmrzavanja i odgovarajuće ju zbrinite.

Voće se može odmrzavati kako zapakirano tako i u zatvorenoj posudi.

Povrće se načelno može zamrznuto staviti u kipuću vodu ili popržiti na vrućem ulju. Vrijeme pripreme je zbog promijenjene strukture stanica nešto kraće u odnosu na svježije povrće.

Zamrzavanje i pohrana

Brzo hlađenje napitaka

Za brzo hlađenje napitaka u hladnjaku uključite funkciju Brzo hlađenje.

Ukoliko želite ohladiti veću količinu napitaka odnosno ukoliko želite dodatno ohladiti napitke u zoni zamrzavanja, tada u načinu za podešavanje \equiv odaberite funkciju Party način rada P .

Boce koje ste na brzo hlađenje stavili u zonu za zamrzavanje izvadite **najkasnije nakon jednog sata**. Boce se mogu rasprsnuti.

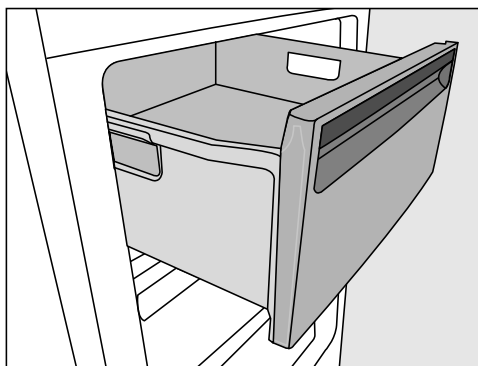
Savjet: Kako ne bi zaboravili boce u zoni zamrzavanja, u načinu za podešavanje možete podesiti podsjetnik minuta (QuickCool tajmer) P .

Oblikovanje unutrašnjosti

Vađenje ladice i staklene police

Ladice se mogu potpuno izvući za punjenje i pražnjenje ili kako biste ih mogli očistiti.

Ujedno možete fleksibilno povećati zonu za zamrzavanje. Ako želite zamrznuti veće namirnice kao npr. puricu ili divljač, možete izvaditi staklene police između ladica.

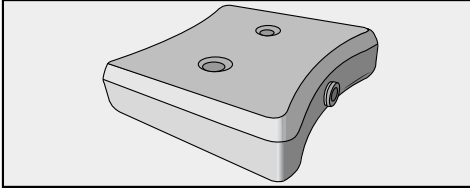


- Ladice izvucite do ruba te ih onda podignite.
- Lagano podignite staklenu policu, te ju izvucite prema naprijed.

Korištenje pribora

Primjena akumulatora za hlađenje

Akumulator za hlađenje će pri nestanku električne energije spriječiti porast temperature u zamrzivaču. Tako možete produžiti trajnost pohrane namirnica.



- Akumulator za hlađenje stavite u najvišu ladicu zamrzivača.

Nakon oko 24 sata u zamrzivaču akumulator može postići maksimalnu snagu hlađenja.

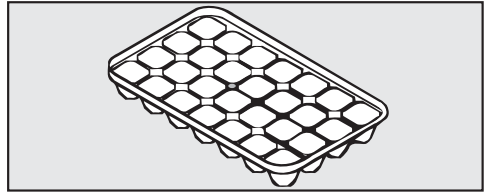
– U slučaju prekida napajanja

- Akumulator za zamrzavanje položite direktno na namirnice u najgornjoj latici, u prednji dio.

Savjet: Ako želite staviti svježe namirnice akumulator za hlađenje koristite kao pregradu između već pohranjenih i svježih namirnica, kako se zamrznute namirnice ne bi počele otapati.

Savjet: Akumulator za hlađenje može se koristiti i za kratkoročno hlađenje jela ili pića u vrećici za hlađenje.

Priprava kockica leda



- Posudu za led napunite tri četvrtine vodom te ju stavite na dno ladice zamrzivača.
- Ako se posuda za led zamrzne za dno, kako biste ju odlijepili koristite tup predmet, npr. držak žlice.

Savjet: Kockice leda se lagano vade iz posude kad posudu kratko držite pod mlazom vode.

Odmrzavanje

Zona za hlađenje i PerfectFresh Pro zona

Zona hlađenja i PerfectFresh Pro zona automatski se odleđuju.

Tijekom rada kompresora zbog njegove se funkcije na stražnjoj stjenci zone za hlađenje i PerfectFresh Pro zone može nastati led ili se mogu nakupiti kapljice vode. Njih nije potrebno uklanjati jer isparavaju automatski zbog topline kompresora.

Voda nastala otapanjem leda otječe kroz žlijeb i otvor za otjecanje vode u sustav za isparavanje na stražnjoj stjenci hladnjaka.

Očistite žlijeb i otvor za otjecanje vode nastale odleđivanjem. Voda nastala odleđivanjem mora neometano otjecati.

Zona za zamrzavanje

Hladnjak opremljen je sustavom „NoFrost“, čime se uređaj automatski otapa.

Nastala vlaga se spušta do isparivača, te se s vremena na vrijeme otapa i isparava.

Automatskim odleđivanjem zona za zamrzavanje uvijek je bez leda. Ovaj posebni sustav ne otapa namirnice.

Pazite da u elektroniku ili rasvjetu ne dospije voda.

⚠ Šteta uzrokovana teškim vlagom. Para parnog čistača može oštetiti plastiku ili električne komponente. Za čišćenje hladnjaka ne koristite parni čistač.

Kroz otvor za otjecanje vode nastale odleđivanjem ne smije teći voda za čišćenje.

Ne uklanjajte tipsku naljepnicu u unutrašnjosti zamrzivača. Ona je potrebna ako se pojavi smetnja.

Napomene za sredstva za pranje

U unutrašnjosti hladnjaka koristite samo sredstva za čišćenje i održavanje koja nisu štetna za namirnice.

Kako ne biste oštetili površine, za čišćenje **nemojte** upotrebljavati

- sredstva za čišćenje koja sadrže sodu, amonijak, kiseline ili klor,
- sredstva za uklanjanje kamenca,
- abrazivna sredstva za čišćenje (primjerice prašak za ribanje, mlijeko za ribanje, kamen za čišćenje),
- sredstva za čišćenje koja sadrže otapala,
- sredstva za čišćenje nehrđajućeg čelika,
- sredstva za čišćenje perilica za posude,

- sredstvo za čišćenje pećnice,
- sredstvo za čišćenje staklokeramičkih ploča za kuhanje,
- Sredstvo za čišćenje stakla (iznimka je za čišćenje staklene površine: sredstvo za čišćenje stakla s malim udjelom alkohola, koje ne sadrži dodatne sastojke, poput limunske kiseline i sličnog),
- spužvice za ribanje i četke (primjerice spužvice za čišćenje lonaca),
- gumice za uklanjanje prljavštine,
- oštre metalne strugalice.

Za čišćenje preporučamo čistu spužvicu, mlaku vodu s malo sredstva za pranje posuđa.

Važne napomene za čišćenje pronaći ćete na sljedećim stranicama.

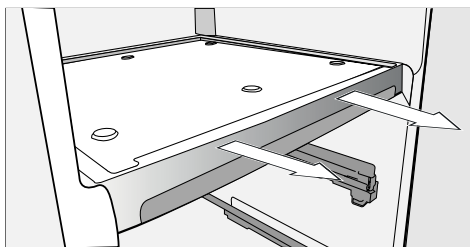
Čišćenje i održavanje

Priprema hladnjaka za čišćenje

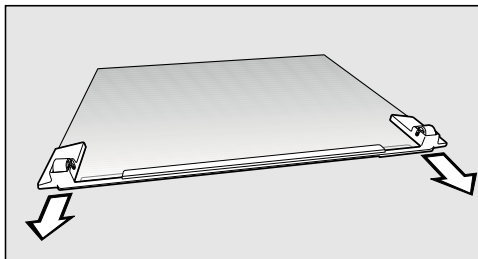
- Isključite hladnjak.

⏻ se prikazuje na zaslonu, hlađenje je isključeno.

- Izvucite utikač iz utičnice ili isključite osigurač kućne instalacije.
- Izvadite namirnice iz hladnjaka i pohranite ih na hladno mjesto.
- Iz vrata uređaja izvadite površine za odlaganje/police za boce.
- Izvadite ladice PerfectFresh Pro zone i njihove poklopce (pogledajte „Oblikovanje unutrašnjosti zone hlađenja - Vađenje ladica PerfectFresh Pro zone“).
- U pregradu između zone hlađenja i PerfectFresh Pro zone umetnuto je staklo. Uklonite staklo.



- Pregradu obuhvatite rukama i izvadite.
- Izvadite ladice za zamrzavanje i staklene ploče.



- Skinite prednju letvicu.
- Za čišćenje izvadite sve ostale dijelove koji se mogu izvaditi.

Rastavljanje površine za odlaganje/ površine za odlaganje s osvjetljenjem

⚠ Šteta uzrokovana pogrešnim čišćenjem.

Letvica od plemenitog čelika s LED rasvjetom će se oštetiti ukoliko ju pri čišćenju položite u vodu.

Letvicu od plemenitog čelika s LED rasvjetom očistite vlažnom krpom.

Prije no što površine za odlaganje perete u perilici posuđa, uklonite letvice od plemenitog čelika ili letvice od plemenitog čelika s osvjetljenjem.

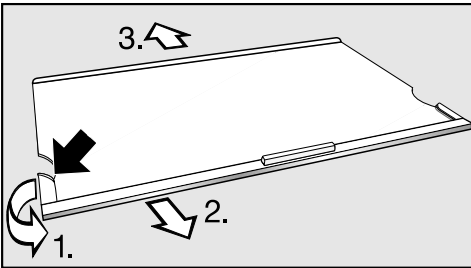
Kako biste uklonili letvicu od plemenitog čelika i stražnju zaštitnu letvicu postupite kako je opisano u nastavku:

- Površinu za odlaganje položite s gornjom stranom prema dolje na radnu površinu na mekanu podlogu (primjerice kuhinjsku krpou).

⚠ Šteta uzrokovana pogrešnim postupanjem.

Kontakti (metalne pločice) se mogu oštetiti prilikom skidanja letvice od plemenitog čelika s LED osvjetljenjem.

Ti kontakti na lijevom, prednjem kutu napajaju LED osvjetljenje sa strujom. Prvo uvijek oslobodite stranu na kojoj se ne nalaze kontakti.



■ Na lijevoj strani letvice od plemenitog čelika prihvatite plastični dio i to za stražnju točku.

1. Plastični dio uklonite s površine za odlaganje i
2. ujedno povucite letvicu. Pritom će se otpustiti i nasuprotna strana.
3. Skinite zaštitnu letvicu.

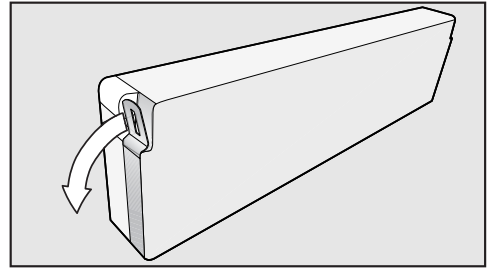
■ Nakon čišćenja letvicu od plemenitog čelika ili zaštitnu letvicu ponovno pričvrstite obrnutim redoslijedom.

Rastavljanje police za boce i površine za odlaganje

Prije pranja površina za odlaganje u perilici posuđa uklonite maske od plemenitog čelika.

Kako biste uklonili masku od plemenitog čelika, postupite kako slijedi:

■ Položite površinu za odlaganje/boce s prednjom stranom na radnu površinu.



■ Primite jedan kraj maske i povucite ju s police. Sada se cijela maska od plemenitog čelika odvaja od police.

■ Masku od plemenitog čelika nakon čišćenja pričvrstite obrnutim redoslijedom.

Čišćenje i održavanje

Čišćenje unutrašnjosti i pribora

Hladnjak trebate redovito čistiti, minimalno jednom mjesečno.


Nemojte dozvoliti da se zaprljanja osuše već ih odmah uklonite.

- Očistite **unutrašnjost** s čistom spužvicom, mlakom vodom uz dodatak male količine deterdženta za ruke.
- Nakon čišćenja sve prebrišite čistom mokrom krpom i osušite krpom.

Uklonite maske ili letvice od plemenitog čelika prije no što površine ili podloge za odlaganje perete u perilici posuđa.

Dijelovi navedeni u nastavku **nisu prikladni za pranje u perilici posuđa**:

- maske ili letvice od plemenitog čelika
- stražnja zaštitna letvica na polici za odlaganje
- sve ladice i poklopci ladica (ovisno o modelu)
- policica za boce
- pregrada i staklena ploča (na otisak)
- akumulator za hlađenje
- Ovaj pribor očistite ručno.

 Opasnost od štete uzrokovane visokim temperaturama u perilici posuđa.


Dijelovi hladnjaka mogu se oštetiti odn. deformirati pranjem u perilici posuđa pri temperaturi većoj od 55°C.

Za dijelove koji su prikladni za pranje u perilici posuđa odaberite samo programe pranja maksimalne temperature 55°C.

U kontaktu s prirodnim proizvodima u boji, primjerice mrkvom, rajčicom i kečapom, dijelovi od plastike u perilici posuđa mogu poprimiti boju. Ova promjena boje ne utječe na stabilnost dijelova.

Dijelovi navedeni u nastavku **prikladni su za pranje u perilici posuđa**:

- držač za boce, posuda za maslac, policica za jaja, posuda za led (ovisno o modelu)
- policica za boce i površine za odlaganje u unutrašnjosti vrata (bez maske od plemenitog čelika)
- površine za odlaganje (bez letvica i bez natpisa)
- Držač za filtre za mirise
- Štapićem ili sličnim češće očistite žlijeb i otvor za odvod vode nastale odleđivanjem tako da može neometano otjecati.
- Ladice PerfectFresh Pro zone imaju teleskopske vodilice. Teleskopske vodilice očistite vlažnom krpom.

 Šteta uzrokovana pogrešnim čišćenjem.

Teleskopske vodilice sadržavaju posebnu mast koja se tijekom pranja može isprati te se time teleskopske vodilice mogu oštetiti.

Teleskopske vodilice očistite vlažnom krpom.

- Hladnjak još kratko vrijeme ostavite otvoren, kako bi se dovoljno prozračio i kako biste izbjegli stvaranje neugodnih mirisa.

Čišćenje prednje strane i bočnih stijenki uređaja


Ako nečistoće dulje stoje, u određenim se okolnostima više ne mogu ukloniti.

Površine se mogu obojiti ili promijeniti.

Nečistoće na prednjoj strani uređaja i bočnim stjenkama najbolje odmah uklonite.

Sve su površine osjetljive na ogrebotine i mogu promijeniti boju ako dođu u dodir s neprikladnim sredstvima za čišćenje. U određenim okolnostima ogrebotine mogu uzrokovati pucanje staklenih prednjih strana.

Molimo pročitajte informacije „Napomene za sredstva za čišćenje“ koje se nalaze na početku ovog poglavlja.

 Šteta uzrokovana pogrešnim čišćenjem.

Staklo na prednjoj strani uređaja može promijeniti boju ili se može promijeniti, kada čistite pojedine točke na staklenoj prednjoj strani ili s nje uklanjate osušena zaprljanja.

Cijelu staklenu prednju stranu prebrišite mokro.

Prilikom korištenja sredstva za čišćenje stakla s dodatnim reagensima, kao primjerice limunskom kiselinom ili sličnim, može doći do pojave pruga cijelom površinom.

Koristite sredstvo za čišćenje stakla s blagim udjelom alkohola, koji ne sadrži dodatak.


- Očistite cijelu površinu čistom krpom s mikro vlaknima koja ne ostavlja niti, uz kap tekućeg sredstva za ručno pranje posuđa i dovoljnom količinom mlake vode.
- Nakon čišćenja sve prebrišite čistom mokrom krpom i osušite mekanom krpom.
- Po potrebi možete koristiti sredstvo za čišćenje stakla s manjim udjelom alkohola, ali bez dodatnih reagensa poput limunske kiseline ili sličnog. Također Vam preporučujemo Miele sredstvo za čišćenje staklo-keramike i plemenitog čelika.

Čišćenje i održavanje

Čišćenje ventilacijske rešetke

Nakupine prašine povećavaju potrošnju energije.


- Očistite redovito rešetku za prozračivanje s kisom ili usisavačem (koristite npr. usisni kist za Miele usisavače).

Savjet: Ukoliko želite da Vas uređaj automatski podsjeti na to svakih 12 mjeseci, uključite indikator za čišćenje rešetki za prozračivanje (pogledajte poglavlje „Određivanje ostalih postavki odlomak“, odlomak „Podsjetnik: čišćenje rešetke za prozračivanje “).

Čišćenje brtve na vratima

Ukoliko je brtva vrata oštećena ili ukoliko je ispala iz utora, vrata uređaja se neće moći dobro zatvoriti, pa može doći do smanjenja snage hlađenja. U unutarnjem prostoru stvara se kondenzacijska voda te može doći do zamrzavanja.

Pazite da ne oštetite brtvu vrata i pazite da brtva vrata ne ispadne iz utora.

 Šteta uzrokovana pogrešnim čišćenjem.

Ako brtvu na vratima tretirate uljima ili mastima ona može postati porozna.

Brtvu na vratima ne tretirajte uljima ili masnoćom.

- Brtvu na vratima redovito čistite samo čistom vodom i zatim temeljito osušite krpom.

Zamjena filtra za mirise

Svakih 6 mjeseci trebate zamijeniti filtre za mirise iz držača.

Ukoliko želite da Vas uređaj automatski podsjeti na to svakih 6 mjeseci, uključite indikator za zamjenu filtra za mirise (pogledajte poglavlje „Određivanje ostalih postavki odlomak“, odlomak „Podsjetnik: zamjena filtra za mirise“).

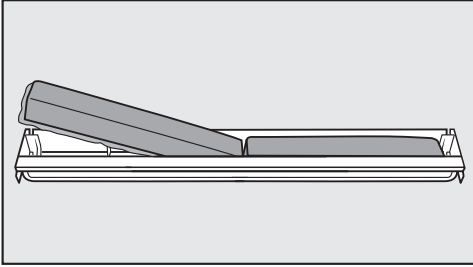
Patronu filtra za mirise KKF-RF možete nabaviti u Miele servisu, u Miele specijaliziranoj prodavaonici ili na internetu.

Savjet: Držač filtra za mirise prikladan je za pranje u perilici posuđa.

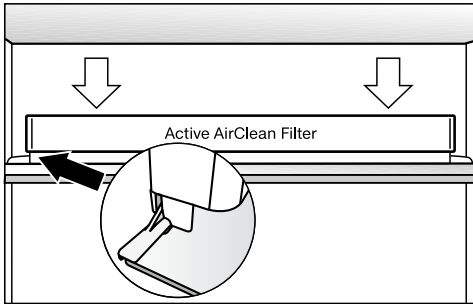
- Izvucite držač prema gore od površine za odlaganje.


Postavljeni filtri za miris ne smiju dodirivati stražnju stjenku hladnjaka, budući da vlaga na površini stjenke hladnjaka može uzrokovati lijepljenje filtra za tu površinu.

Postavite nove filtre duboko u držače kako isti ne bi virili.



- Izvadite oba filtra za mirise i u držač umetnite nove filtre s okvirom okrenutim prema dolje.



- Držač postavite na sredinu stražnjeg ruba neke od površina za odlaganje, tako da uskoči u ležište.
- Kako biste potvrdili promjenu filtra, dodirnite .

Prikaz izmjene filtra za mirise se gasi i brojčac se vraća na početak.

Uključivanje uređaja nakon čišćenja

- Sve dijelove vratite u hladnjak.
- Ponovo priključite hladnjak i uključite ga.
- Na neko vrijeme uključite funkciju Brzo zamrzavanje, kako bi se zona za zamrzavanje brzo ohladila.
- Na neko vrijeme uključite funkciju brzo hlađenje tako da se zona za hlađenje brzo ohladi.
- Stavite namirnice u zonu za hlađenje i zatvorite vrata uređaja.
- Ladice zamrzivača s namirnicama gurajte u zonu za zamrzavanje i zatvorite vrata uređaja.
- Isključite funkciju Brzo zamrzavanje pritiskom na tipku za brzo zamrzavanje, kad je postignuta konstantna temperatura zamrzavanja od minimalno -18°C .

Što učiniti, ako ...

Sami možete ukloniti većinu grešaka i smetnji, koje se mogu pojaviti u svakodnevnom korištenju. U mnogo slučajeva možete uštedjeti vrijeme i novac, jer nećete morati zvati servis.

Sljedeće tablice pomoći će Vam u otkrivanju uzroka smetnji ili pogreški i pronalaganju njihovog rješenja.

Do uklanjanja smetnji po mogućnosti ne otvarajte vrata uređaja za hlađenje tako da gubitak hladnoće bude što manji.






Problem	Uzrok i rješenje
Rashladni uređaj ne hladi i unutarnje osvjetljenje ne funkcionira kad su vrata uređaja otvorena.	Hladnjak nije uključen. ■ Uključite hladnjak.
	Utikač nije pravilno umetnut u utičnicu ili utikač nije priključen ispravno na uređaj. ■ Umetnite utikač u utičnicu i utikač u izlaz napajanja na uređaju.
	Isključen je osigurač kućne instalacije. U kvaru je hladnjak, glavni napon ili neki drugi uređaj. ■ Pozovite električara ili servis.
Kompresor stalno radi.	Nije kvar. Kako biste štedjeli energiju, kompresor hladi slabijim intenzitetom kada je potreba za hlađenjem smanjena. Time produljujete trajnost kompresora.
Kompresor se uključuje sve češće i na duže vrijeme, temperatura u hladnjaku je preniska.	Poprečni otvori za prozračivanje i odzračivanje su blokirani ili začepljeni prašinom. ■ Poprečne otvore za prozračivanje i odzračivanje nemojte blokirati. ■ Poprečne otvore za prozračivanje i odzračivanje redovito čistite od prašine.
	Uređaj se često otvarao ili su nedavno u njega stavljene odnosno u njemu zamrznute veće količine svježih namirnica. ■ Vrata uređaja otvarajte samo kada je to stvarno potrebno i što je kraće moguće.
	Potrebna se temperatura nakon nekog vremena ponovno sama podešava.
	Vrata uređaja nisu ispravno zatvorena. U zoni za zamrzavanje možda se stvorio deblji sloj leda. ■ Zatvorite vrata uređaja.

Problem	Uzrok i rješenje
	<p>Potrebna se temperatura nakon nekog vremena ponovno sama podešava.</p> <p>Ako se već formirao deblji sloj leda, snaga hlađenja se smanjuje čime se povećava potrošnja energije.</p> <ul style="list-style-type: none"> ■ Odmrznite hladnjak i očistite ga. <p>Temperatura prostorije je previsoka. Što je temperatura prostorije viša to kompresor duže radi.</p> <ul style="list-style-type: none"> ■ Pridržavajte se uputa iz poglavlja „Upute za postavljanje“, odlomak „Mjesto postavljanja“. <p>U hladnjaku je podešena preniska temperatura.</p> <ul style="list-style-type: none"> ■ Korigirajte postavku temperature. <p>Odjednom je zamrznuta veća količina namirnica.</p> <ul style="list-style-type: none"> ■ Pridržavajte se napomena u poglavlju „Zamrzavanje i pohrana“. <p>Funkcija Brzo hlađenje je još uključena.</p> <ul style="list-style-type: none"> ■ Za uštedu energije funkciju Brzo hlađenje možete ranije sami isključiti. <p>Funkcija Brzo zamrzavanje je još uključena.</p> <ul style="list-style-type: none"> ■ Za uštedu energije funkciju Brzo zamrzavanje možete ranije sami isključiti.
<p>Kompresor se uključuje sve rjeđe i na kraće vrijeme, temperatura u zamrzivaču raste.</p>	<p>Nije kvar. Podešena temperatura je previsoka.</p> <ul style="list-style-type: none"> ■ Korigirajte postavku temperature. ■ Temperaturu još jednom provjerite za 24 sata. <p>Zamrznute namirnice se počinju topiti. Prekoračena je temperatura prostorije na koju je hladnjak podešen.</p> <p>Kompresor se rjeđe uključuje kad je temperatura prostorije niska. Stoga temperatura u zoni za zamrzavanje može porasti.</p> <ul style="list-style-type: none"> ■ Pridržavajte se uputa iz poglavlja „Napomene za ugradnju“, odlomak „Mjesto postavljanja“. ■ Povećajte temperaturu prostorije.
<p>Hladnjak je zamrznut ili se u unutarnjem prostoru hladnjaka stvara kondenzacijska voda.</p>	<p>Brtva vrata ispala je iz utora.</p> <ul style="list-style-type: none"> ■ Provjerite je li brtva vrata dobro pozicionirana u utoru. <p>Brtva vrata je oštećena.</p> <ul style="list-style-type: none"> ■ Provjerite je li brtva vrata oštećena.







Što učiniti, ako ...




Problem	Uzrok i rješenje
Oštećena je brtva vrata ili ju se potrebno izmijeniti.	Brtva vrata može se izmijeniti bez alata. ■ Promijenite brtvu vrata. Brtvu možete kupiti u specijaliziranoj trgovini ili u servisu.

Poruke na zaslonu

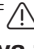

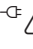
Poruka	Uzrok i rješenje
Na zaslonu svijetli  , hladnjak nema snagu hlađenja, ali je funkcionalno rukovanje uređajem kao i unutarnje osvjetljenje.	Uključen je prezentacijski način rada . <ul style="list-style-type: none"> ■ Isključite prezentacijski način rada (pogledajte poglavlje „Određivanje ostalih postavki“, odlomak „Uključivanje/isključivanje prezentacijskog načina rada“).
Na zaslonu se ništa ne prikazuje. Zaslon je crn.	Način rada za uštedu energije je uključen: ukoliko se hladnjak dulje vrijeme ne dira (oko 10 minuta), automatski se isključuje zaslon za sve prikaze. <ul style="list-style-type: none"> ■ Dodirnite zaslon. <p>Na zaslonu se ponovno prikazuju posljednje postavke.</p> <p>Šabat način rada je uključen: unutarnje osvjetljenje je isključeno, hladnjak radi. <ul style="list-style-type: none"> ■ Dodirnite zaslon. <p>Potom se na zaslonu u bijeloj boji prikazuje  (pogledajte poglavlje „Određivanje ostalih postavki“, odlomak „Uključivanje/isključivanje Šabat načina rada“).</p> </p>
Na zaslonu svijetli  , hladnjakom se ne može upravljati.	Uključeno je zaključavanje . <ul style="list-style-type: none"> ■ Isključite na kratko zaključavanje hladnjaka ili u potpunosti isključite zaključavanje (pogledajte poglavlje „Određivanje ostalih postavki“, odlomak „Uključivanje/isključivanje zaključavanja“).
U prikazu temperature svijetli  , te se dodatno oglašava zvučni signal.	U postavkama je uključena funkcija Podsjetnik: zamjena filtra za mirise : ona odbrojava vrijeme do izmjene filtra za mirise (Active AirClean). <ul style="list-style-type: none"> ■ Potvrdite izmjenu filtra na način da odaberete simbol  na zaslonu, i zamijenite filter za mirise u držaču (pogledajte poglavlje „Čišćenje i održavanje“, odlomak „Zamjena filtra za mirise“).





Što učiniti, ako ...

Poruka	Uzrok i rješenje
Za zaslonu svijetli  i dodatno se oglašava zvučni signal.	Uključena je postavka Podsjetnik: čišćenje rešetke za prozračivanje : zahtjev se odnosi na čišćenje rešetke za prozračivanje. ■ Potvrdite poruku tako da pritisnete  na zaslonu, i očistite rešetku za prozračivanje (pogledajte poglavlje „Čišćenje i održavanje“, odlomak „Čišćenje rešetke za prozračivanje“).
U pojedinom prikazu temperature zone za hlađenje i/ili zamrzavanje žuto svijetli  , te se dodatno oglašava zvučni signal.	Aktiviran je alarm vrata (pogledajte poglavlje „Alarm temperature i vrata“). ■ Na zaslonu dodirnite   . Potvrđena je obavijest o upozorenju te se zvučni signal gasi. U prikazu temperature se ponovo prikazuje stvarna trenutna temperatura. ■ Zatvorite odgovarajuća vrata uređaja. Zvučnog signala upozorenja prestaje.




Poruka	Uzrok i rješenje
<p>Indikator temperature u zoni zamrzavanja svijetli crveno , te se dodatno oglašava zvučni signal.</p>	<p>Aktivirao se alarm temperature (pogledajte poglavlje „Alarm temperature i vrata“). Zona za zamrzavanje je ovisno o podešenoj temperaturi pretopla ili prehladna. Razlozi mogu primjerice biti sljedeći:</p> <ul style="list-style-type: none"> – Vrata uređaja su se često otvarala. – Zamrznuta je veća količina namirnica, a nije uključena funkcija Brzo zamrzavanje. – Period nestanka mrežnog napona (nestanak struje) je dulje trajao. – Hladnjak je u kvaru. <p>■ Na zaslonu dodirnite .</p> <p>Potvrđena je obavijest o upozorenju:  i zvučni signal se gase.</p> <p>Na zaslonu se pojavljuje početni zaslon: u prikazu temperature zone zamrzavanja, u trajanju oko. 1 minute, trepereći se prikazuje najtoplija temperatura zone zamrzavanja. Potom se prikaz temperature mijenja na aktualnu temperaturu u zoni zamrzavanja.</p> <p>Trepereći prikaz temperature možete prijevremeno napustiti:</p> <ul style="list-style-type: none"> ■ Dodirnite prikaz temperature zone zamrzavanja. <p>Gasi se prikaz najtoplije temperature. Nakon toga se na prikazu temperature ponovno pojavljuje stvarna trenutna temperatura u zoni za zamrzavanje.</p> <ul style="list-style-type: none"> ■ Uklonite uzrok alarma. ■ Ovisno o temperaturi provjerite jesu li se namirnice počele otapati ili su se već otopile. Ako se to dogodi, pripremite namirnice (skuhajte ili ispecite) prije no što ih ponovno zamrznete.



Što učiniti, ako ...

Poruka	Uzrok i rješenje
<p>Za zaslonu svijetli crveno  i dodatno se oglašava zvučni signal upozorenja.</p>	<p>U slučaju prekida mrežnog napajanja prikazuje se: Temperatura u hladnjaku je u međuvremenu zbog prekida mrežnog napajanja ili nestanka struje posljednjih dana ili sati previše porasla.</p> <ul style="list-style-type: none">■ Na zaslonu dodirnite . <p>Potvrđena je dojava pogreške:  i zvučni signal se gase.</p> <p>Na zaslonu se pojavljuje početni zaslon: U prikazu temperature zone zamrzavanja, u trajanju od 1 minute, prikazuje se trepereći najtoplija temperatura zone zamrzavanja. Naknadno se mijenja prikaz temperature na aktualnu temperaturu u zoni zamrzavanja.</p> <p>Možete prijevremeno napustiti trepereći prikaz temperature:</p> <ul style="list-style-type: none">■ Dodirnite prikaz temperature zone zamrzavanja. <p>Prikazana najviša temperatura se briše. Nakon toga se na prikazu temperature ponovo pojavljuje stvarna trenutna temperatura u zoni za zamrzavanje. Hladnjak radi na posljednjoj unesenoj vrijednosti temperature.</p> <ul style="list-style-type: none">■ Uklonite uzrok alarma.■ Ovisno o temperaturi prekontrolirajte namirnice, jesu li se počele odmrzavati ili su se čak odmrznule. Ako se to dogodi, pripremite namirnice (skuhajte ili ispecite) prije no što ih ponovo zamrznete.

Poruka	Uzrok i rješenje
<p>Na zaslonu  svijetli crveno, prikazuje se kôd greške F s brojevima i dodatno se oglašava zvučni signal.</p>	<p>U pitanju je kvar.</p> <ul style="list-style-type: none"> ■ Isključite zvukove upozorenja, tako da dodirnete na zaslonu . ■ Nazovite servis. <p>Za javljanje smetnje servisu potreban Vam je kôd greške, oznaka modela i tvornički broj proizvodnje Vašeg hladnjaka. Ti se podaci mogu prikazati na zaslonu uređaja.</p> <ul style="list-style-type: none"> ■ Dodirnite na zaslonu . <p>Na zaslonu se prikazuju potrebni podaci o uređaju.</p> <p>Potvrđivanjem s OK napuštate prikaz s informacijama o uređaju, i ponovno Vam se prikazuje kôd greške.</p> <p>Hladnjak možete isključiti direktno na zaslonu prikaza greške.</p> <ul style="list-style-type: none"> ■ Dodirnite . <p>Prikazuje se Greška uređaja: Ovaj prikaz ima uvijek prednost i prekida svaku postavku koju ste trenutno odabrali.</p> <p>Greška uređaja prikazuje se prije postojećeg alarma vezanog uz porast temperature ili uz otvorena vrata.</p>

Unutarnje osvjetljenje ne radi

Problem	Uzrok i rješenje
Unutarnje osvjetljenje ne radi.	<p>Hladnjak nije uključen.</p> <ul style="list-style-type: none">■ Uključite hladnjak.
	<p>Uključen je Šabat način rada: zaslon je crn, hladnjak radi.</p> <ul style="list-style-type: none">■ Dodirnite zaslon. <p>Potom se na zaslonu u bijeloj boji prikazuje  (pogledajte poglavlje „Određivanje ostalih postavki“, odlomak „Uključivanje/isključivanje Šabat načina rada“).</p>
	<p>Unutarnje osvjetljenje automatski se gasi zbog pregrijavanja ako su vrata uređaja bila otvorena oko 15 minuta. Ako navedeno nije uzrok, radi se o smetnji.</p>
	<div data-bbox="404 639 1032 863" style="border: 1px solid gray; padding: 5px;"><p> Električni udar uzrokovan izloženim dijelovima koji provode struju.</p><p>Uklanjanjem pokrova sijalica možete doći u dodir s dijelovima koji provode struju.</p><p>Ne uklanjajte pokrove sijalica. Samo servis smije popravljati i mijenjati LED rasvjetu.</p></div> <div data-bbox="404 863 1032 1134" style="border: 1px solid gray; padding: 5px;"><p> Postoji opasnost od ozljeđivanja LED rasvjetom.</p><p>Rasvjeta odgovara rizičnoj grupi RG 2. Ako je pokrov potrgan, možete ozlijediti oči.</p><p>Ako je pokrov rasvjete potrgan iz neposredne blizine ne promatrajte rasvjetu optičkim instrumentima (povećalom ili sličnim).</p></div> <ul style="list-style-type: none">■ Nazovite servis.

Problem	Uzrok i rješenje
<p>LED rasvjeta na jednoj površini za odlaganje ne funkcionira.</p>	<p>Površina za odlaganje nije dobro umetnuta na rebra za umetanje.</p> <ul style="list-style-type: none"> ■ Provjerite sjeda li površina za odlaganje pravilno u rebra za umetanje: površina za odlaganje na prednjem lijevom kutu ima metalnu pločicu (kontakte), kako bi se LED rasvjeta napajala strujom. ■ Površinu za odlaganje gurnite tako da se čujno vrati na svoje mjesto.
	<p>Metalna pločica nije čista i suha.</p> <ul style="list-style-type: none"> ■ Očistite ju vlažnom krpom te ju potom osušite krpom koja ne pušta vlakna.
	<p>Oštećeno je LED osvjetljenje na letvici od plemenitog čelika.</p>
	<div style="border: 1px solid gray; padding: 5px; margin-bottom: 10px;"> <p> Električni udar uzrokovan izloženim dijelovima koji provode struju.</p> <p>Uklanjanjem pokrova sijalica možete doći u dodir s dijelovima koji provode struju.</p> <p>Ne uklanjajte pokrove sijalica. Samo servis smije popravljati i mijenjati LED rasvjetu.</p> </div> <div style="border: 1px solid gray; padding: 5px; margin-bottom: 10px;"> <p> Postoji opasnost od ozljeđivanja LED rasvjetom.</p> <p>Rasvjeta odgovara rizičnoj grupi RG 2. Ako je pokrov potrzan, možete ozlijediti oči.</p> <p>Ako je pokrov rasvjete potrzan iz neposredne blizine ne promatrajte rasvjetu optičkim instrumentima (povećalom ili sličnim).</p> </div> <ul style="list-style-type: none"> ■ Zamijenite površinu za odlaganje s LED osvjetljenjem. Dostupna je u servisu.

Što učiniti, ako ...

Problem	Uzrok i rješenje
Ne radi LED rasvjeta ni na jednoj površini za odlaganje.	<p>Tekućina je curila preko LED osvjetljenja na površini za odlaganje ili na metalnim pločicama (kontakti) u lijevim rebrima za umetanje.</p> <p>Sigurnosno isključivanje isključuje LED osvjetljenje na svim površinama za odlaganje.</p> <ul style="list-style-type: none">■ Letvicu od plemenitog čelika s LED osvjetljenjem obrišite vlažnom krpom, te ju osušite suhom ili ostavite izvan hladnjaka da se osuši. Na taj način očistite i metalne pločice (kontakte) u rebru za umetanje.■ Pazite da su kontakti čisti i suhi, prije no što umetnete police s rasvjetom.■ Površinu za odlaganje gurnite tako da se čujno vrati na svoje mjesto.■ Zatvorite vrata uređaja. <p>Nakon ponovnog otvaranja vrata uređaja unutarnje osvjetljenje ne radi.</p>
	Ako to nisu uzroci, onda se radi o smetnji.
	■ Nazovite servis.

Opći problemi s uređajem za hlađenje

Problem	Uzrok i rješenje
Namirnice su zamrznute za površinu.	Prilikom pohrane pakirane namirnica nije bilo suho. ■ Zamrznutu namirnicu odvojite pomoću tupog predmeta, primjerice drškom žlice.
Vanjske stjenke hladnjaka su tople.	Nije kvar. Toplina koja nastaje stvaranjem hladnoće koristi se za izbjegavanje nastanka kondenzacije.
Zvučni signal upozorenja se ne oglašava iako su vrata uređaja već neko vrijeme otvorena.	Nije kvar! Isključen je zvučni alarm upozorenja (pogledajte poglavlje „Određivanje ostalih postavki“ odlomak „Glasnoća zvučnih signala te podešavanje/isključivanje zvučnih signala 🔔“).

Uzroci šumova

Normalni zvukovi	Kako nastaju?
Brrrrr...	Brujanje potječe od motora (kompresora). Kratko vrijeme može biti nešto glasnije kada se motor uključi.
Blubb, blubb....	Brborenje, žuborenje ili zujanje potječe od sredstva za hlađenje koje teče kroz cijevi.
Klik....	Škljocanje se čuje uvijek kada termostat uključi ili isključi motor.
Sssrrrr....	Može se čuti tiho šuštanje zračne struje u unutrašnjosti.
Krck ...	Krckanje se čuje prilikom širenja materijala u hladnjaku.
Imajte na umu da se kod cirkuliranja sredstva za hlađenje ne mogu izbjeći zvukovi motora i strujanja.	

Šumovi	Uzrok i rješenje
Štropotanje, klopotanje, zveckanje	Hladnjak nije postavljen ravno. Izravnajte ga pomoću libele. Upotrijebite podesive navojne nožice ispod uređaja ili stavite nešto ispod njega.
	Hladnjak dodiruje drugi namještaj ili uređaje. Odmaknite ga.
	Ladice, košare ili površine za odlaganje se pomiču ili zapinju. Provjerite dijelove koji se mogu izvaditi i eventualno ih ponovno umetnite.
	Boce ili posude se dodiruju. Malo ih razmaknite.

Kontakt u slučaju smetnji

U slučaju problema koje ne možete sami riješiti obratite se Miele zastupniku ili Miele servisu.

Telefonski broj Miele servisa naći ćete na zadnjoj stranici ovog dokumenta.

Servisu je potrebna oznaka modela i tvornički broj. Oba podatka nalaze se na tipskoj naljepnici.

Tipska naljepnica nalazi se u unutrašnjosti uređaja za hlađenje.

Prikaz informacija o uređaju

Te podatke možete pronaći u načinu za podešavanje pod informacijama **i** (pogledajte poglavlje „Određivanje ostalih postavki“, odlomak „Pozivanje informacija o uređaju“) ili na tipskoj naljepnici koja se nalazi u unutrašnjosti hladnjaka.

- Prikaz licenci

Korištene licence mogu se prikazati pod ©.

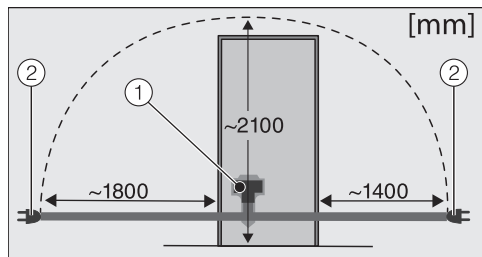
Jamstvo

Trajanje jamstva je 2 godine.

Ostale informacije o uvjetima jamstva u Vašoj zemlji dobit ćete u Miele servisu.

Električni priključak

Hladnjak se smije priključiti na mrežno napajanje (izmjenična struja 50 Hz, 220 – 240 V) isključivo s priloženim instalacijskim vodovima.



- ① Utičak uređaja
- ② Mrežni utikač

Produženi mrežni priključak moguće je nabaviti u Miele servisu.

Osigurač mora imati minimalno 10 A.

Uređaj se smije priključiti samo na propisno instaliranu utičnicu sa zaštitnim kontaktom. Električna instalacija mora biti izvedena u skladu s normom VDE 0100.

Kako bi se hladnjak u slučaju nužde mogao brzo isključiti iz napajanja utičnicu ne smije pokrivati stražnja stjenka uređaja jer ona mora biti lako dostupna.

Ako utičnica nakon ugradnje više nije dostupna, u sklopu instalacije mora postojati naprava za odvajanje za svaki pol. Napravom za odvajanje smatraju se dostupne sklopke s kontaktnim otvorom od minimalno 3 mm. Tu se ubrajaju LS-prekidači (automatske zaštitne sklopke), osigurači i releji (EN 60335).

Mrežni utikač kao i mrežni kabel ne smiju dodirivati poledinu hladnjaka, jer se mogu oštetiti vibracijama koje stvara uređaj. To može uzrokovati kratki spoj.

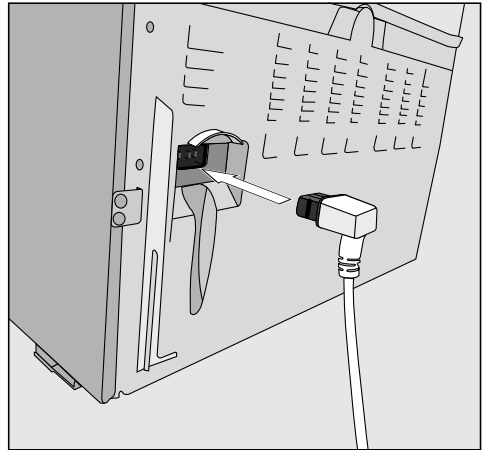
U utičnice koje se nalaze iza uređaja za hlađenje nemojte uključivati druge uređaje.

Za priključenje uređaja ne smije se upotrebljavati produžni kabel jer produžni kabeli ne mogu jamčiti potrebnu sigurnost hladnjaka (primjerice opasnost od pregrijavanja).

Uređaj za hlađenje se ne smije priključivati na izolirane izmjenjivače koji se upotrebljavaju kod autonomne opskrbe električnom energijom kao primjerice kod **solarne opskrbe električnom energijom**.

Inače kod uključivanja uređaja za hlađenje zbog zastoja napona može doći do sigurnosnog isključivanja. Elektronika se može oštetiti. Uređaj za hlađenje se također ne smije koristiti u kombinaciji s tzv. **štednim utičnicama** jer se pritom smanjuje dovod energije do uređaja za hlađenje i uređaj se previše zagrijava.

Priključivanje uređaja za hlađenje



- Utaknite utikač za uređaj u utičnicu na stražnjoj strani hladnjaka.

Pripazite da je utikač ispravno umetnut.


- Utaknite utikač za napajanje hladnjaka u utičnicu.

Hladnjak je sad priključen na električnu mrežu:

Na zaslonu se prikazuje .


Slijedite zatim korake opisane u poglavlju „Uključivanje i isključivanje uređaja za hlađenje“, odlomak „Uključivanje uređaja za hlađenje“.

Upute za postavljanje

 Opasnost od požara ili štete uzrokovane uređajima čija je funkcija zagrijavanje.

Uređaji čija je funkcija zagrijavanje se mogu zapaliti te tako zapaliti i hladnjak.


Uređaje čija funkcija je zagrijavanje, kao primjerice mini pećnice, dvostruka polja za kuhanje ili tosteri, ne stavljajte na hladnjak.

 Opasnost od požara i štete uzrokovane otvorenim plamenom.

Otvoreni plamen može zapaliti hladnjak.

Otvoreni plamen, primjerice svijeću, držite podalje od hladnjaka.

Postavljanje uređaja jedan uz drugi, side-by-side

 Šteta uzrokovana kondenzatom na vanjskim stjenkama uređaja.

Kod visoke vlažnosti zraka može nastati kondenzat na vanjskim stjenkama uređaja što može uzrokovati koroziju.

Hladnjak načelno ne postavljajte neposredno uz druge modele.

Svoj hladnjak ni u kom slučaju ne smijete postavljati uz drugi uređaj „side-by-side“, jer hladnjak nije opremljen integriranim grijačima u bočnim stjenkama.

Raspitajte se na prodajnom mjestu koje su kombinacije moguće s Vašim hladnjakom.

Mjesto postavljanja


Prikladan je suh i dobro prozračen prostor.

Kod odabira prostora za postavljanje uzmite u obzir da se potrošnja energije uređaja za hlađenje povećava ako je isti postavljen u neposrednoj blizini grijanja, štednjaka ili nekog drugog izvora topline. Treba izbjegavati i izravnu Sunčevu svjetlost.

Što je temperatura prostorije viša to kompresor duže radi i potrošnja energije je veća.

Prilikom ugradnje hladnjaka obratite pažnju i na sljedeće:

- Utičnicu ne smije pokrivati stražnja stjenka uređaja jer ista mora biti lako dostupna za slučaj nužde.
- Mrežni utikač i kabel ne smiju dodirivati poledinu hladnjaka, jer se mogu oštetiti vibracijama koje stvara uređaj.
- U utičnice koje se nalaze iza hladnjaka nemojte uključivati druge uređaje.

 Šteta uzrokovana kondenzatom na vanjskim stjenkama uređaja.

Kod visoke vlažnosti zraka može nastati kondenzat na vanjskim stjenkama uređaja što može uzrokovati koroziju.

Kako bi se spriječilo nastajanje kondenzirane vode preporučujemo postavljanje hladnjaka u suhim i/ili klimatiziranim prostorijama.

Nakon postavljanja se uvjerite da se vrata uređaja ispravno zatvaraju, da poprečni otvori za prozračivanje i odzračivanje nisu prekriveni te da je hladnjak postavljen kako je opisano.

Klimatski razred

Hladnjak je razvijen za određeni klimatski razred (raspon temperature prostorije) čije se granice moraju poštovati. Klimatski razred nalazi se na tipskoj naljepnici u unutrašnjosti hladnjaka.

Klimatski razred	Temperatura prostorije
SN	+10 do +32 °C
N	+16 do +32 °C
ST	+16 do +38 °C
T	+16 do +43 °C

Niža temperatura prostorije uzrokuje dulje periode mirovanja kompresora. To može povećati temperature u hladnjaku i oštetiti uređaj.

Upute za postavljanje

Prozračivanje i odzračivanje

⚠ Opasnost od požara i oštećenja zbog nedovoljnog prozračivanja.

Ako se hladnjak dovoljno ne prozračuje, kompresor se češće uključuje i radi dulje vrijeme. Navedeno dovodi do povećane potrošnje energije te se razvijaju veće temperature pri radu kompresora, što može uzrokovati kvar na kompresoru.

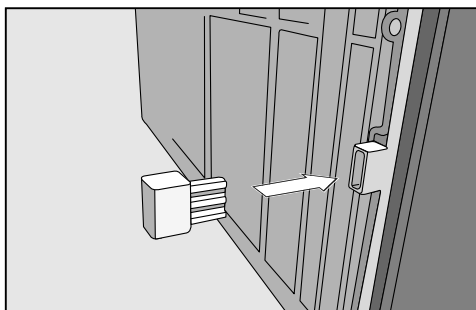
Pazite na dovoljno prozračivanje hladnjaka.

Pridržavajte se preporučenih otvora za prozračivanje i odzračivanje. Otvori za prozračivanje i odzračivanje ne smiju se pokriti niti zatvoriti.

Zrak na stražnjoj stijenci hladnjaka se zagrijava.

Postavljanje priloženih dodataka za odmak od zida

Kako bi se postigla izjavljena potrošnja energije, te spriječilo nakupljanje kondenzacijske vode, potrebno je koristiti dodatak za odmak od zida. Kada je postavljen dodatak za odmak od zida povećava se dubina za ugradnju uređaja za hlađenje za oko 15 mm. Ukoliko se ne iskoriste priloženi dodaci za odmak od zida, navedeno nema utjecaja na funkciju uređaja. No kod manjeg razmaka od zida neznatno povećava potrošnja energije.



- Dodatke za odmak od zida montirajte na poledinu hladnjaka dolje lijevo i dolje desno.

Ograničenje kuta otvaranja vrata

Okovi vrata su tvornički tako namješteni da se vrata uređaja mogu otvoriti do 115°. Ako vrata uređaja primjerice kod otvaranja udaraju o zid, ograničite kut otvaranja vrata uređaja na 90°:

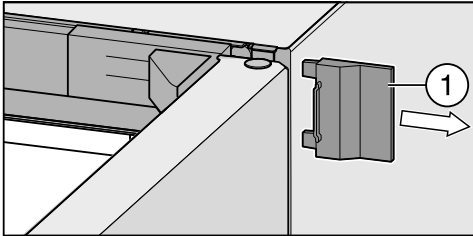
Graničnici za otvaranje vrata montiraju se prije no što se hladnjak postavi.

Montaža graničnika za otvaranje vrata

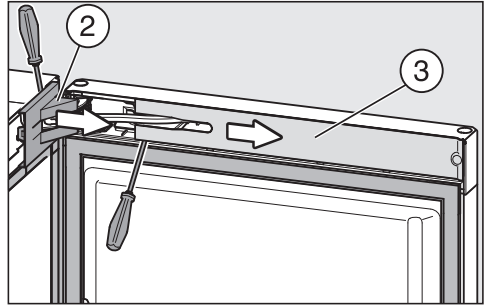
- Izvucite utikač iz utičnice ili isključite osigurač kućne instalacije.

- Skidanje amortizera vrata

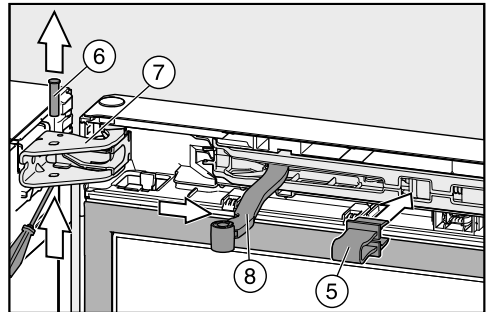
- Otvorite vrata uređaja.



- Pomaknite desni vanjski pokrov ①.



- Uklonite poklopac ② s okova vrata i pokrov ③ s amortizera vrata.



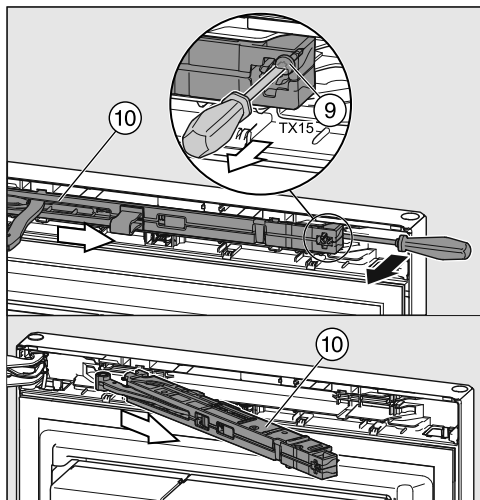
- Crveni osigurač ⑤ (priložen je uz hladnjak) stavite u otvor.

Kada je osigurač postavljen amortizer vrata se ne može uvući te se ležaj ne može preklopiti.

Crveni osigurač uklonite tek kad se to od Vas traži.

- Gurnite svornjak ⑥ iz okova vrata ⑦ i izvadite ga.
- Preklopite zglob ⑧ amortizera vrata suprotno od okova vrata.

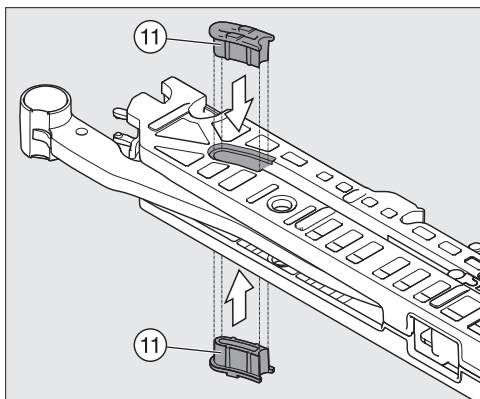
Upute za postavljanje



■ Otpustite vijak ⑨ na amortizeru vrata ⑩ te odvijačem posegnite iza amortizera.

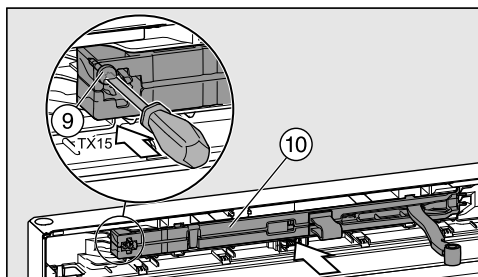
■ Skinite amortizer vrata ⑩.

– Montaža graničnika za otvaranje vrata

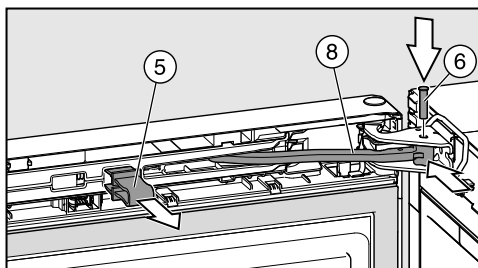


■ Odozgo i odozdo pritisnite po jedan graničnik za otvaranje vrata ⑪.

– Ugradnja amortizera za vrata

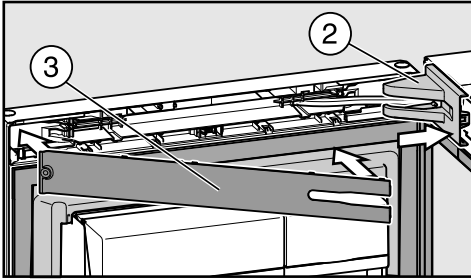


- Amortizer vrata ⑩ prvo koso postavi- te na stranu s okovima.
- Potom drugi kraj amortizera vrata gur- nite u otvor.
- Amortizer vrata čvrsto pritegnite vij- kom ⑨.

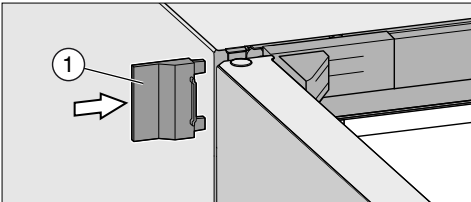


- Zglob ⑧ gurnite u otvor okova vrata.
- Svornjak ⑥ umetnite odozgo u okov vrata. Zakrenite ga odvijačem (oko ¼ okreta) tako da oba nosača na okovu pravilno sjednu u otvore.
- Izvucite crveni osigurač ⑤.

Savjet: Želite li kasnije ponovno mijen- jati smjer otvaranja vrata tada podignite crveni osigurač.



- Ponovno postavite pokrov ② na okove vrata.
- Postavite masku ③ tako da sjedne na svoje mjesto.



- Postavite vanjski pokrov ①.
- Zatvorite vrata uređaja.

Postavljanje hladnjaka

⚠ Hladnjak postavite uz pomoć još jedne osobe.

⚠ Hladnjak prilikom postavljanja mora biti prazan.

⚠ Kako bi spriječili oštećenje osjetljivih podnih površina, pažljivo pomičite hladnjak.

Za lakše postavljanje, na poledini hladnjaka sa gornje strane nalaze se ručke za transport, a sa donje strane kotačići za transport.

- Postaviti hladnjak što bliže mjestu krajnjeg položaja.
- Priključite hladnjak na električnu mrežu kao što je opisano u poglavlju „Električni priključak“.
- Hladnjak pažljivo gurnite na za njega predviđeno mjesto.
- Hladnjak s dodacima za odmak od zida (ako su montirani) odnosno s poledinom naslonite izravno na zid.

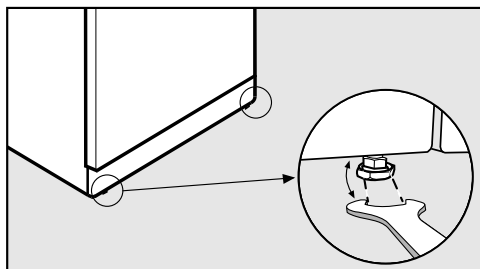
⚠ Opasnost od oštećenja vrata uređaja.

Vrata uređaja mogu udariti o zid i pri tom se mogu oštetiti.

Zaštitite staklena vrata od udaraca uz pomoć ublaživača udaraca od filca koje možete postaviti na zid.

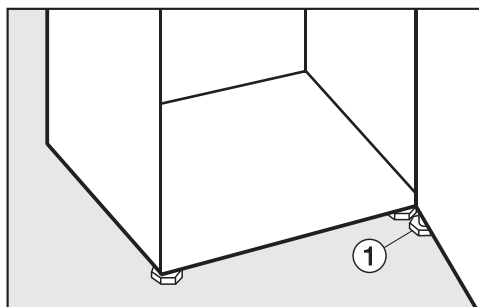
Upute za postavljanje

Uspravljanje hladnjaka



- Izravnajte i čvrsto namjestite hladnjak pomoću podesivih nožica i priloženog viličastog ključa.

Učvršćenje vrata uređaja



- Pomoću priloženog viličastog ključa nožicu ① na donjem okovu **svakako** odvrnite toliko prema van dok ne dosegne pod. Potom nožicu odvrnite za još ¼ okreta.

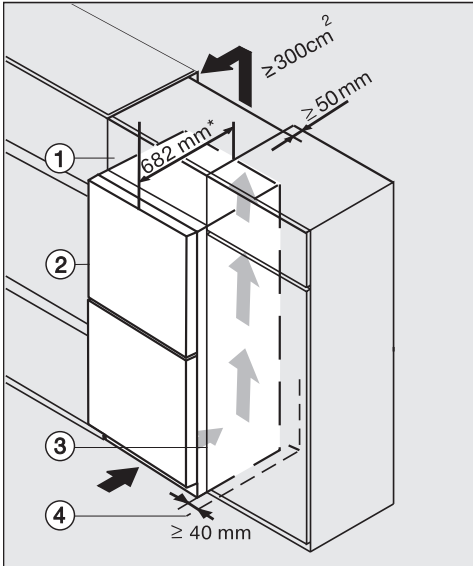
Ugradnja uređaja za hlađenje u kuhinjski niz

⚠ Opasnost od požara i oštećenja zbog nedovoljnog prozračivanja.

Ako se hladnjak dovoljno ne prozračuje, kompresor se češće uključuje i radi dulje vrijeme. Navedeno dovodi do povećane potrošnje energije te se razvijaju veće temperature pri radu kompresora, što može uzrokovati kvar na kompresoru.

Pazite na dovoljno prozračivanje hladnjaka.

Pridržavajte se preporučenih otvora za prozračivanje i odzračivanje. Otvori za prozračivanje i odzračivanje ne smiju se pokriti niti zatvoriti.



- ① Kuhinjski element
- ② Hladnjak
- ③ Kuhinjski ormar
- ④ Zid

* Kod hladnjaka koji imaju montirane dodatke za odmak od zida dubina za ugradnju uređaja povećava se za oko 15 mm.

Uređaj za hlađenje se može ugraditi u kuhinjski niz i može se postaviti direktno uz kuhinjski ormar. Prednja strana uređaja mora se postaviti barem 82 mm nasuprot prednje strane kuhinjskog ormarića. Tako se vrata uređaja mogu bez problema otvoriti i zatvoriti. Kako bi se izjednačila visina kuhinjskog elementa s visinom hladnjaka, iznad uređaja se može postaviti odgovarajući kuhinjski element ①.

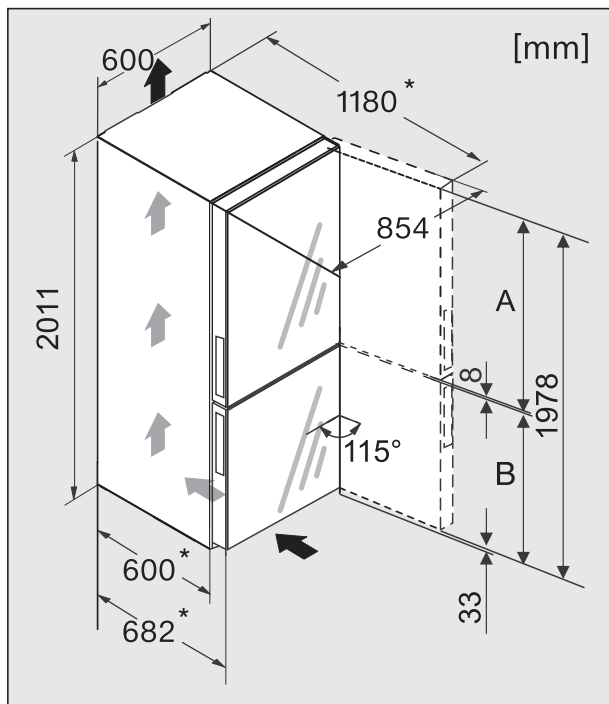
Kod postavljanja hladnjaka pokraj zida ④ između zida ④ i hladnjaka ② potreban je razmak od minimalno 40 mm.

Što je veći otvor za odzračivanje, kompresor radi uz manju potrošnju energije.

- Na stražnjoj strani hladnjaka je za prozračivanje i odzračivanje potrebno predvidjeti kanal za odvod zraka dubine najmanje 50 mm.
- Poprečni presjek otvora odzračivanja između stropa i hladnjaka mora iznositi minimalno 300 cm^2 , kako bi topli zrak mogao neometano strujati.

Upute za postavljanje

Dimenzije uređaja



* Dimenzija bez montiranog dodatka za odmak od zida. Ako se koriste priloženi dodaci za odmak od zida, dubina za ugradnju uređaja povećava se za 15 mm.

	A [mm]	B [mm]
KFN 29683 D obsw	1180	790
KFN 29683 D brws	1180	790

Zamjena graničnika na vratima

Hladnjak se isporučuje s desnim graničnikom. Ako će se otvarati ulijevo, potrebno je zamijeniti graničnik na vratima.

⚠ Opasnost od ozljeda i štete uzrokovane zamjenom graničnika vrata.

Ako zamjenu graničnika vrata vrši jedna osoba postoji veća opasnost od ozljeda i štete.

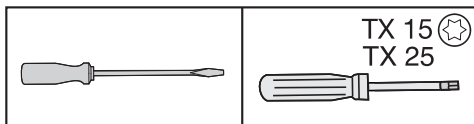
Graničnik vrata mijenjajte obavezno pomoću još jedne osobe.

Ukoliko je brtva vrata oštećena ili ukoliko je ispala iz utora, vrata uređaja se neće moći dobro zatvoriti, pa može doći do smanjenja snage hlađenja. U unutarnjem prostoru stvara se kondenzacijska voda te može doći do zamrzavanja.

Pazite da ne oštetite brtvu vrata i pazite da brtva vrata ne ispadne iz utora.

Priprema za zamjenu graničnika na vratima

Za zamjenu graničnika na vratima potreban je sljedeći alat:

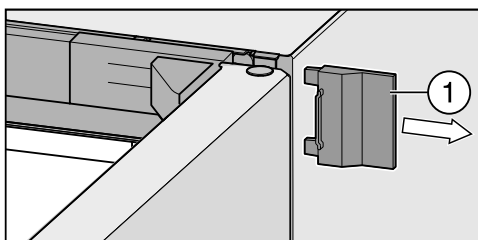


- Kako biste tijekom zamjene nosača zaštitili vrata uređaja i Vaš pod od oštećenja pripremite odgovarajuću podlogu na podu ispred uređaja.
- Izvadite površine za odlaganje/policu za boce iz vrata uređaja.

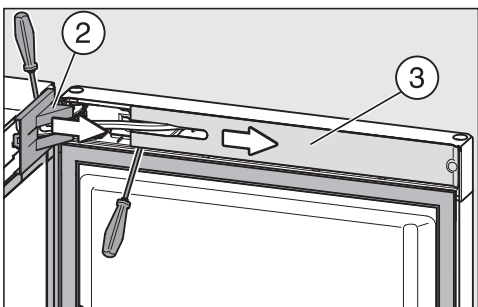
Zamjena graničnika na vratima

Uklanjanje gornjih pokrova

- Otvorite vrata uređaja.

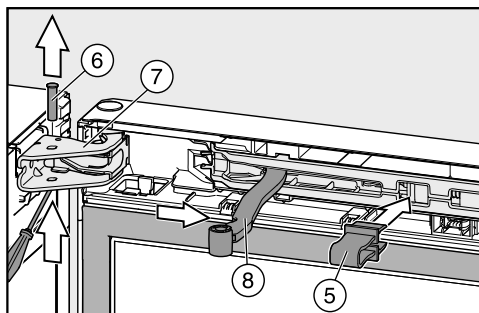


- Pomaknite desni vanjski pokrov ①.



- Uklonite poklopac ② s okova vrata i pokrov ③ s amortizera vrata.

Skidanje gornjeg amortizera vrata



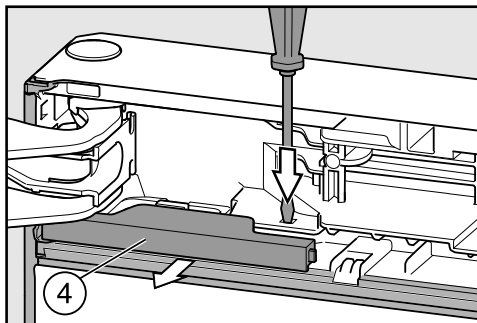
- Crveni osigurač ⑤ (priložen je uz hladnjak) stavite u otvor.

Kada je osigurač postavljen amortizer vrata se ne može uvući te se ležaj ne može preklopiti.

Crveni osigurač uklonite tek kad se to od Vas traži.

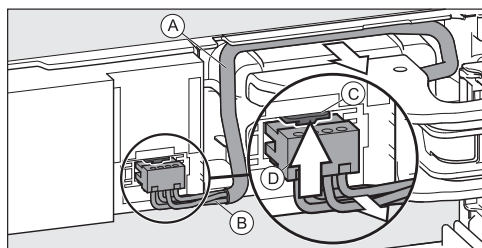
- Gurnite svornjak ⑥ iz okova vrata ⑦ i izvadite ga.
- Preklopite zglob ⑧ amortizera vrata suprotno od okova vrata.

Zamjena graničnika na vratima

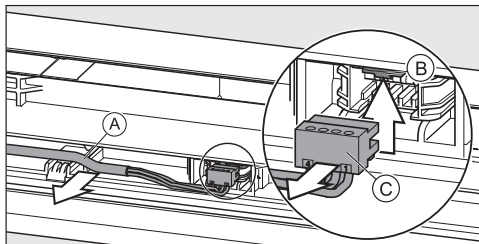


- S plosnatim odvijačem pritisnite jezičak prema dolje te povucite poklopac ④ iz otvora.

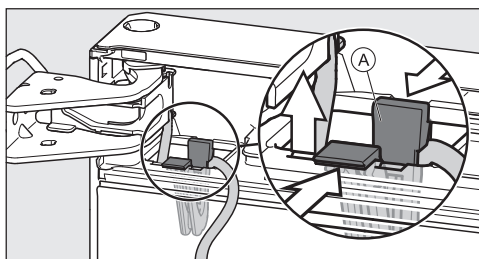
Otpuštanje spoja kabela na gornjem okovu vrata



- Oprezno otpustite kabel iz vodilice ① iznad okova vrata.
- Žice kabela ② pažljivo izvucite iz kanalice.
- Jezičak pritisnite prema gore ③ i pažljivo izvucite utikač ④.



- Sivi kabel ① pažljivo oslobodite iz vodilice u vratima uređaja.
- Jezičak ② pritisnite prema gore.
- Pažljivo izvucite utikač ③.

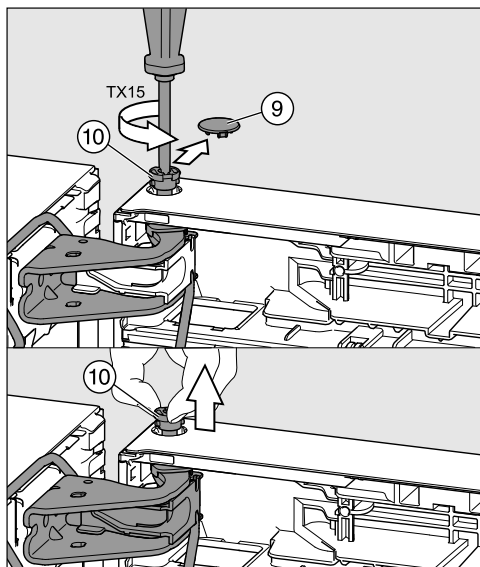


- Jezičke ① spojite te držač za kablove izvucite s kabelom koji je za njega pričvršćen.

Zamjena graničnika na vratima

Skidanje gornjeg dijela vrata

⚠ Kod uklanjanja gornjih vrata uređaja postoji opasnost od ozljeda! Čim uklonite vijke s okova vrata uređaja više nisu osigurana. Vrata uređaja mora pridržavati druga osoba.



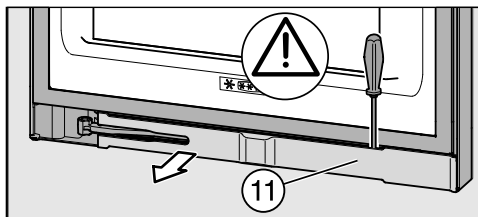
- Polagano povucite sigurnosni pokrov (9).
- Okrenite vijak (10) malo prema van (oko ¼ okreta) sve dok se ne začuje klik.
- S prstima izvucite vijak (10).

⚠ Kod uklanjanja gornjih vrata uređaja postoji opasnost od ozljeda! Čim se klin ležišta vrata ne nalazi u srednjem ležištu, već ostane zaglavljen u gornjem dijelu vrata, donji dio vrata nije osiguran i može doći do prevrtanja vrata. Pazite da se klin ležišta nalazi u srednjem ležištu vrata i da je postavljen u donja vrata uređaja.

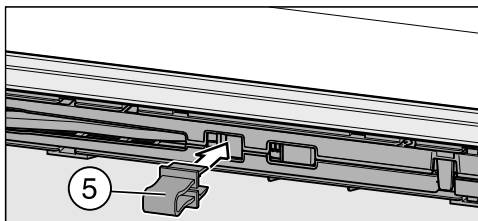
- Pažljivo skinite gornja vrata uređaja i stavite ih sa strane.

Skidanje donjeg amortizera vrata

- Otvorite donja vrata uređaja.



- Skinite masku (11).

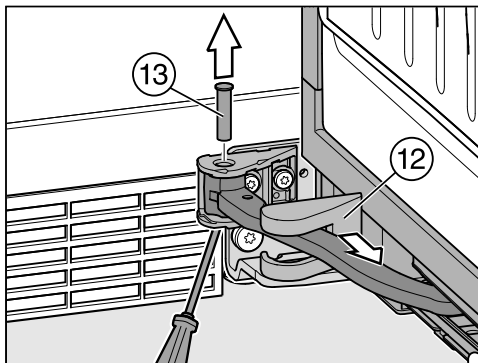


- Crveni osigurač (5) (priložen je uz hladnjak) stavite u otvor.

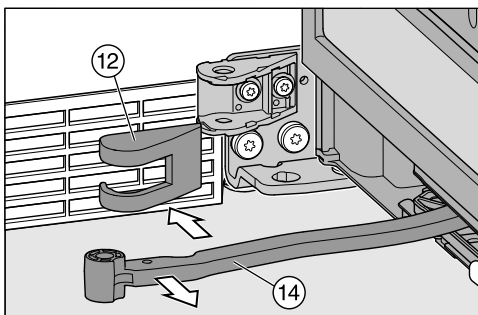
Kada je osigurač postavljen amortizer vrata se ne može uvući te se ležaj ne može preklapati.

Crveni osigurač uklonite tek kad se to od Vas traži.

Zamjena graničnika na vratima



- Skinite pokrov ⑫ i gurajte ga po amortizeru vrata sve dok ležaj nije lako dostupan.
- Svornjak ⑬ na ležaju gurnite odozdo prema van i izvadite ga.



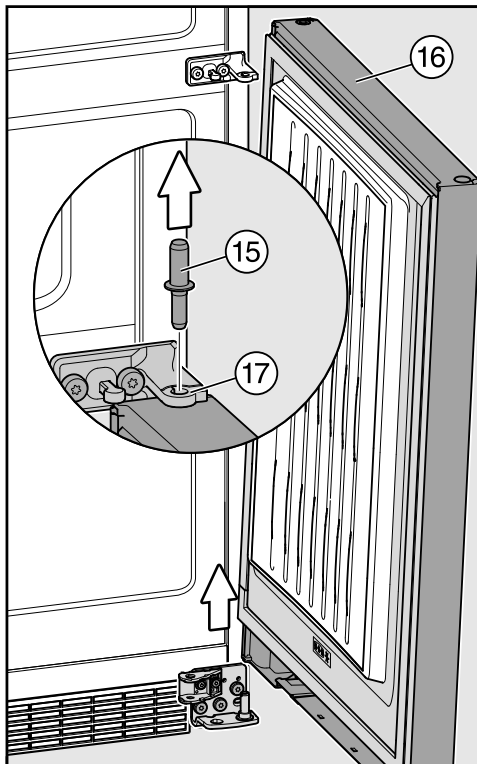
- Otklopite zglob ⑭ amortizera vrata tako da ju odmaknete od ležaja te skinite pokrov ⑫.

Skidanje donjih vrata uređaja

⚠ Opasnost od ozljeda prilikom uklanjanja vrata.

Ukoliko uklonite klin iz ležišta donjih vrata uređaja, vrata više nisu osigurana.

Čvrsto držite donja vrata uređaja.



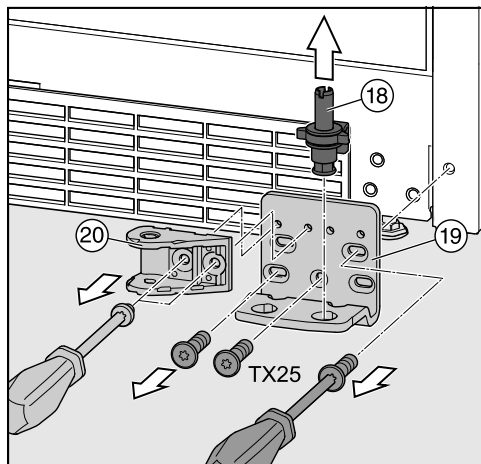
- Izvucite klin ⑮ iz ležišta donjih vrata ⑯.

Savjet: Pazite na sivu plastičnu kapiču ⑰ na srednjem ležištu klina. Kapica može pasti prilikom skidanja vrata.

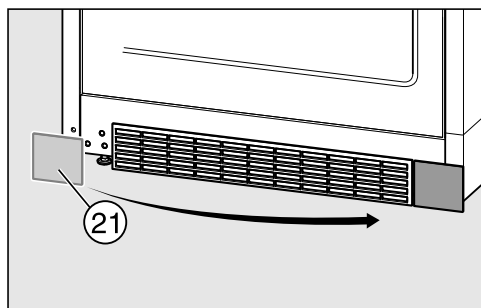
- Skinite donja vrata uređaja ⑰ podignuvši ih te ih pažljivo odložite.

Zamjena graničnika na vratima

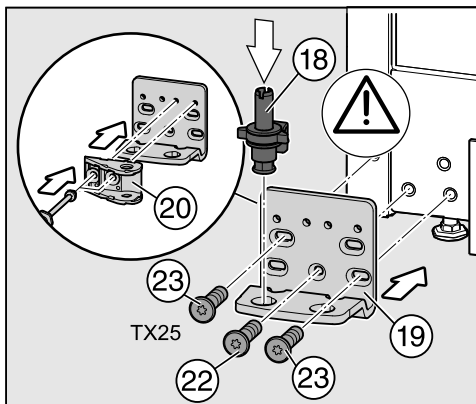
Zamjena donjeg ležaja



- Prema gore izvucite kompletni vijak (18) s pločicom i nožicom.
- Otpustite ležaj (19).
- Odvrnite držač (20) za amortizer vrata.



- Skinite pokrov (21) i umetnite ga u rupice na suprotnoj strani.

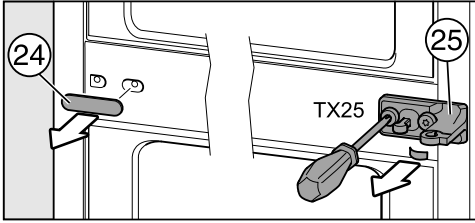


- Okrenite držač (20) za 180° i vijcima ga pričvrstite u dvije nasuprotne rupice koje se nalaze na ležaju.
- Pritegnite ležaj (19) na suprotnoj strani, a počnite s vijkom (22) dolje u sredini.
- Zatim pritegnite druga dva vijka (23).
- Postavite kompletan klin vrata (18) s pločom i s nožicom.

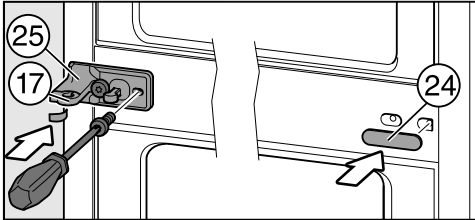
Vrh klina mora pokazivati prema natrag.

Zamjena graničnika na vratima

Promjena srednjeg klina



- Uklonite pokrov (24).
- Uklonite klin (25) zajedno sa zaštitnom folijom.



- Zakrenite klin (25) za 180° i pričvrstite ga sa zaštitnom folijom na suprotnu stranu.

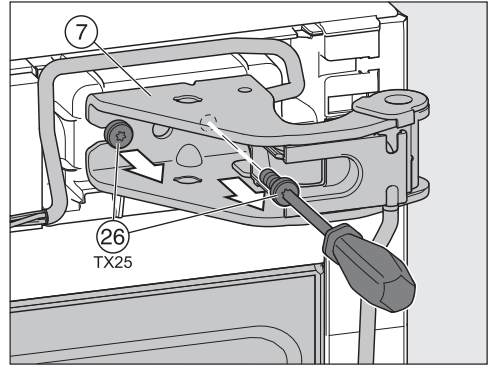
Zaštitna folija na kućištu hladnjaka štiti od oštećenja.

- Sivu plastičnu kapicu (17), zakrenutu za 180°, ponovo stavite na klin u sredini.

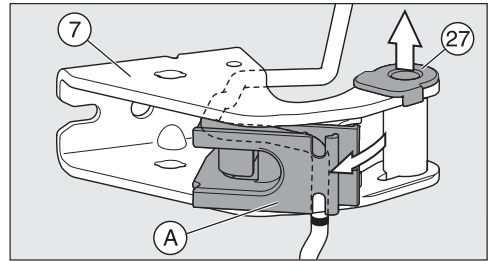
Savjet: Plastična kapica (17) nalazi se na kućištu okova tako da se može postaviti od dolje ili sa strane.

- Pokrov (24) postavite zaokrenut za 180° na suprotnu stranu.

Premještanje gornjih okova vrata

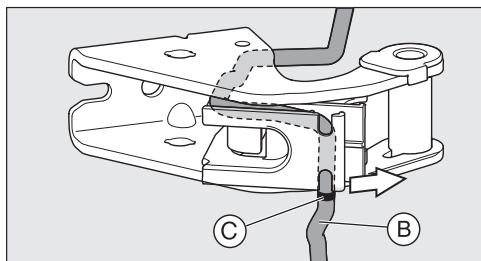


- Odvrnite vijke (26) na okovima vrata (7) i skinite okov zajedno s kablom.

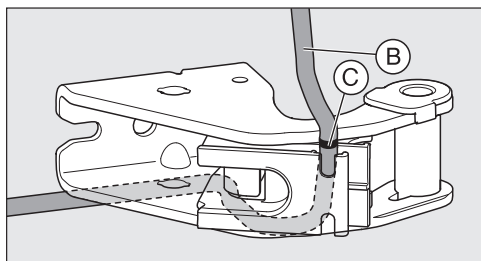


- Izvucite ležaj (27) iz vodilice na okovima vrata (7).
- Zakrenite i izvucite držač kabela (A).

Zamjena graničnika na vratima

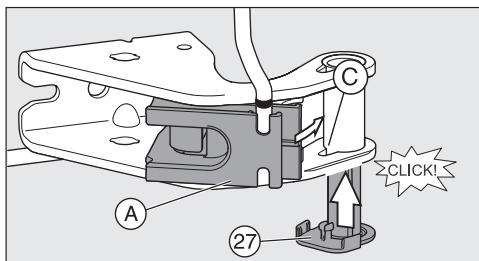


- Kabel **B** otpustite iz vodilice.

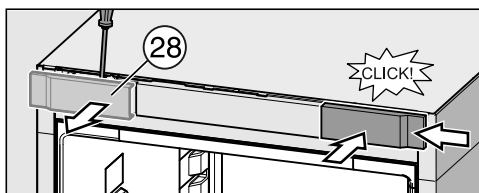


Pazite na oznaku **C** na kabeu. Oznaka mora ponovo završavati s rubom na držaču za kabeu **A**.

- Kabel **B** umetnite okrenut obrnuto nego do tada.

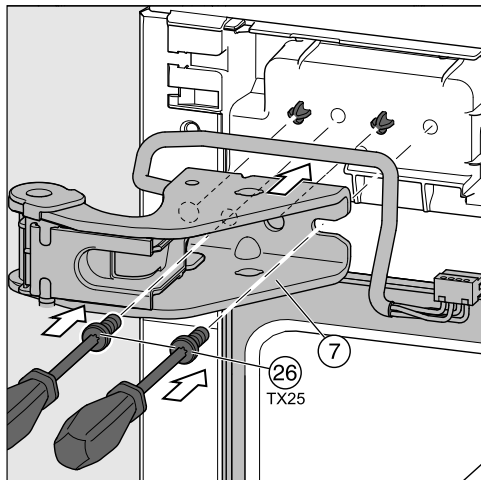


- Umetnite držač kabeu **A**.
- Ležaj **27** umetnite s druge strane dok ne sjedne na svoje mjesto.



- Uklonite pokrov **28**.
- Pokrov postavite zaokrenut za 180° na suprotnu stranu. U tu svrhu pomaknite pokrov u stranu te ga potom pričvrstite.

Zamjena graničnika na vratima



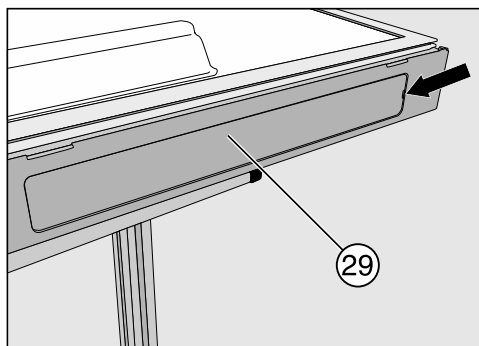
- Gornje okove na vratima ⑦ postavite na jezičak na hladnjaku.
- Pričvrstite okove vrata ⑦ s vijcima ⑲.

Priprema vrata uređaja

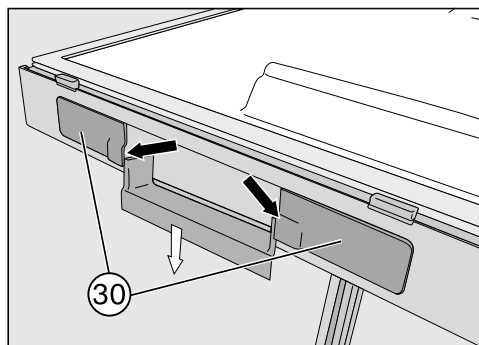
Savjet: Kako bi zaštitili vrata uređaja od oštećenja, pripremite odgovarajuće mjesto za odlaganje. Na pripremljenu podlogu odložite vrata uređaja s vanjskom stranom prema dolje.

Izvršite sljedeće korake na svim vratima uređaja:

Premještanje pomoći pri otvaranju vrata

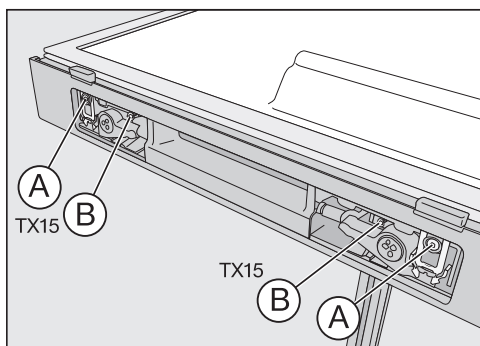


- Uklonite pokrov ⑳ s otvora udubljenja.

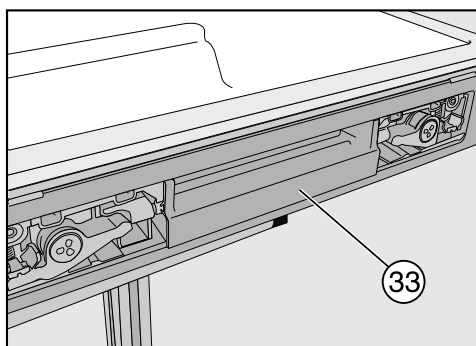


- Uklonite pokrove ⑳ desno i lijevo od udubljenja.

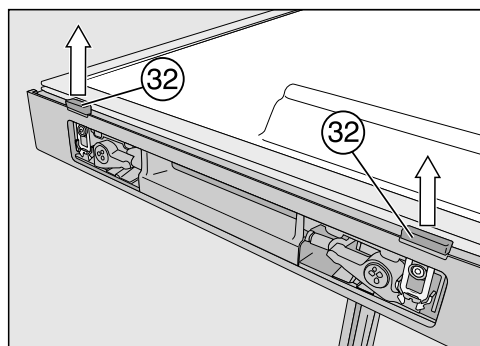
Zamjena graničnika na vratima



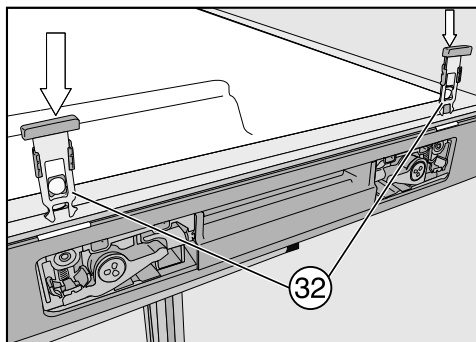
- U cjelosti odvrnite vijak sa sivom plastičnom tiplom **A** i vijak bez tiple **B**.



- Postavite pomoć pri otvaranju vrata **33** na suprotnu stranu.

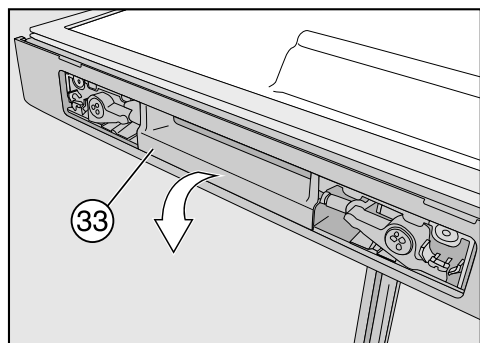


- Povucite polugu za otvaranje vrata **32** snažno prema gore kako bi je izvadili van.



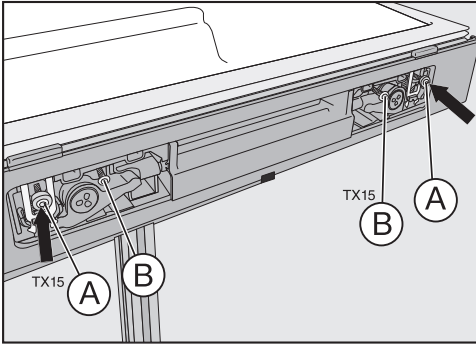
- Gurnite polugu za pomoć pri otvaranju vrata **32** kroz otvore dok ne sjedne na svoje mjesto.

Strana poluge za otvaranje vrata mora biti u ravnini i pritom mora pokazivati prema brtvi vrata. Plastični dio na kližaču ne smije nalijegati na brtvu vrata, već mora biti okrenut prema vanjskom rubu vrata uređaja.



- Sada uklonite pomoć pri otvaranju vrata **33**.

Zamjena graničnika na vratima



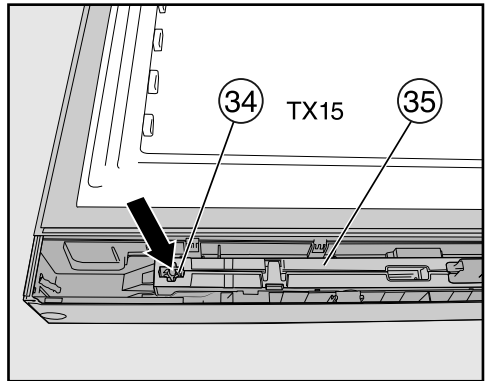
- Pričvrstite pomoć pri otvaranju vrata uz pomoć vijka zajedno s plastičnom tiplom **A** i vijka bez tiple **B**. Ne smijete prečvrsto zavrnuti vijke!

Savjet: Mogu li se lako pokretati provjerite uporabom pomoći za otvaranje vrata. Ukoliko to nije slučaj, potrebno je malo otpustiti vijke.

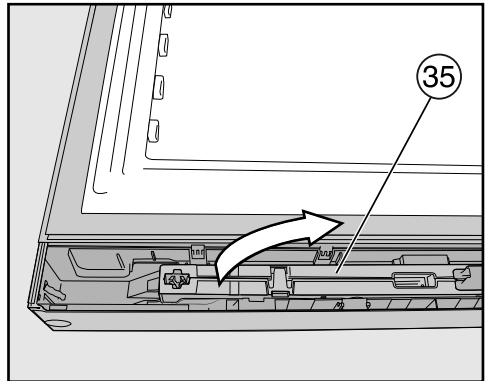
- Postavite pokrove **29** i **30**.

Premještanje amortizera vrata

Želite li kut otvaranja vrata ograničiti na oko 90°, u tom slučaju priloženo ograničenje ugradite prije no što ponovo postavite amortizer za vrata (pogledajte poglavlje „Upute za postavljanje“, odlomak „Ograničenje kuta otvaranja vrata“).

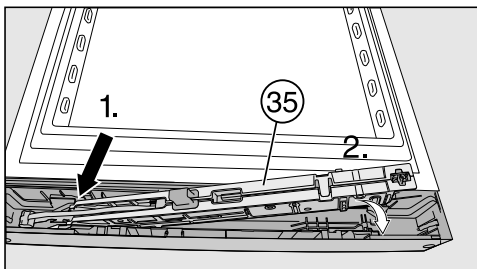


- Otpustite vijak **34** na amortizeru vrata **35** te odvijačem posegnite iza amortizera.



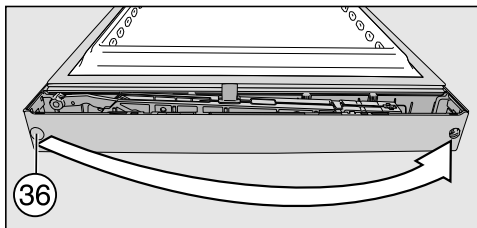
- Skinite amortizer vrata **35** i zakrenite ga za 180°.

Zamjena graničnika na vratima



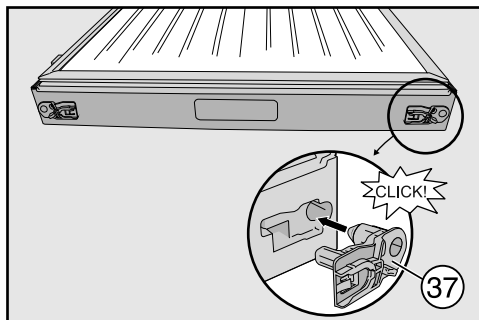
- Amortizer vrata (35) prvo koso postavite na stranu s okovima.
- Potom drugi kraj amortizera vrata gurnite u otvor.
- Amortizer vrata čvrsto pritegnite vijkom (34).

Postavljanje čepova kućišta okova vrata.



- Povucite čep koji se nalaze u vratima uređaja (36) i postavite ga na suprotnu stranu.

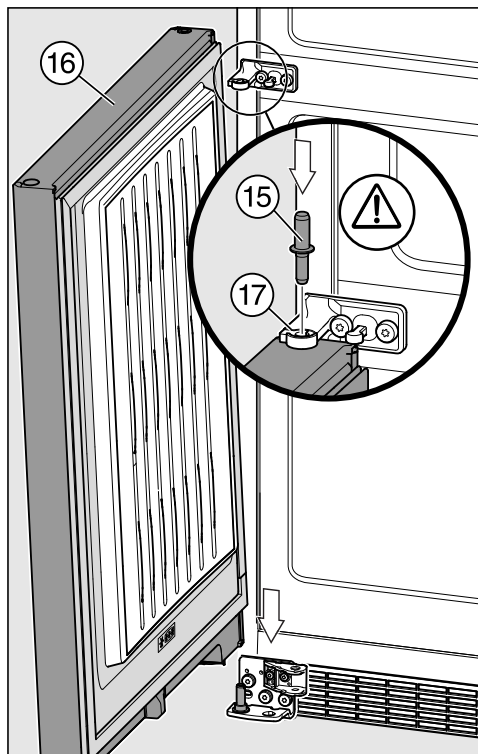
Umetanje priloženog ležaja u gornja vrata uređaja



- Ležaj (37) (priložen je uz hladnjak) postavite u otvor na donjem rubu vrata uređaja.
- Uklonite ležaj na suprotnoj strani.

Savjet: Želite li kasnije ponovno mijenjati smjer otvaranja vrata tada podignite ležaj.

Montaža donjih vrata uređaja

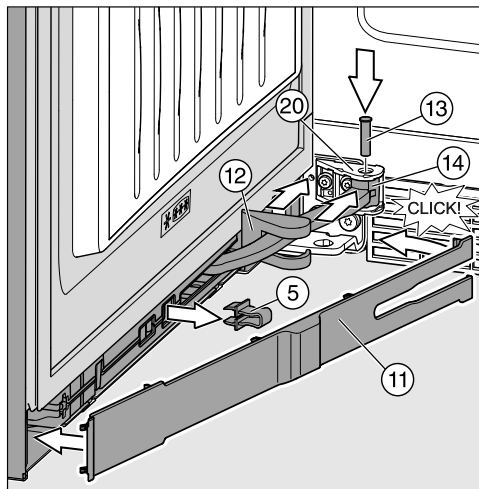


- Vrata uređaja 16 postavite odozgo na okov.
- Stavite srednji svornjak 15 kroz srednji okov 17 kućišta donjih vrata uređaja.

Važno! Nos klina mora pokazivati prema natrag.

Pričvršćivanje donjeg amortizera vrata

- Otvorite donja vrata uređaja.



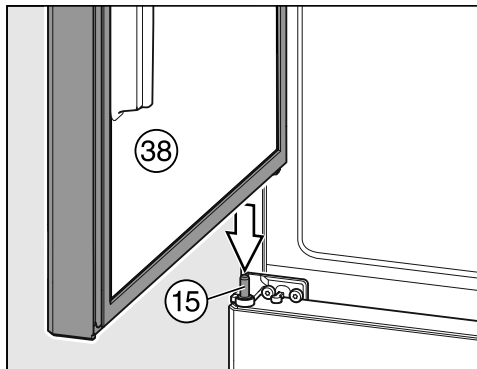
- Pokrov 12 povucite duž zgloba 14 amortizera vrata.
- Otvorite vrata uređaja za 90°.
- Zglob 14 gurnite u otvor držača 20.
- Svornjak 13 stavite odozgo u ležaj. Zakrenite ga odvijačem (oko 1/4 okreta) tako da oba nosača na okovu pravilno sjednu u otvore.
- Pokrov 12 na zglobu 14 amortizera vrata gurajte sve dok ne dođe do držača amortizera vrata.
- Izvucite crveni osigurač 5.

Savjet: Želite li kasnije ponovno mijenjati stranu otvaranja vrata tada podignite crveni osigurač.

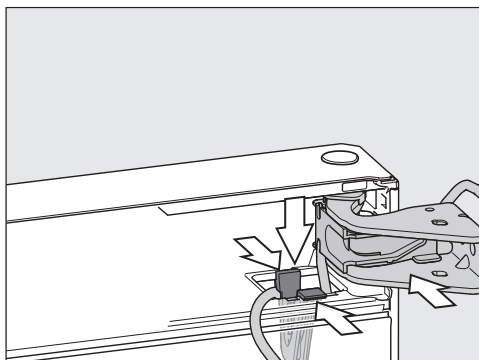
- Masku 11 prvo postavite koso nasuprot strane šarki, te ju potom umetnite na njeno mjesto.
- Zatvorite vrata uređaja.

Zamjena graničnika na vratima

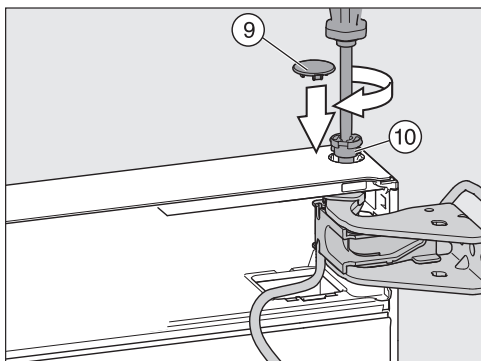
Montaža gornjih vrata uređaja



- Gornja vrata uređaja ③⑧ postavite na srednji ležaj ①⑤ i pozicionirajte gornji otvor na okovu vrata uređaja na okov vrata s ležajem.



- U otvor postavite držač s pričvršćenim kabelom: pritom jezičak s dužim otvorom mora biti okrenut prema naprijed.
- Držač gurnite prema dolje dok jezičak ne uskoči na svoje mjesto.

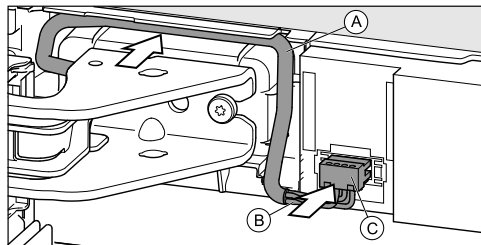


- Prstima umetnite vijak ⑩ u čepove kućišta.
- Okrenite vijak ⑩ (za oko ¼ okreta) dok se ne začuje klik.
- Postavite sigurnosni pokrov ⑨ na vijak.

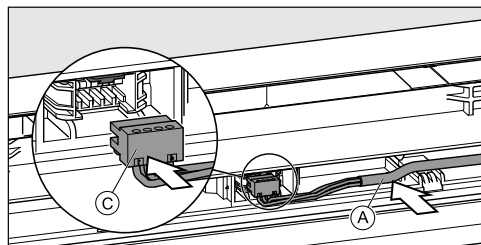
Vrata uređaja su osigurana tek onda kada je ispravno postavljen sigurnosni pokrov ⑨.

Zamjena graničnika na vratima

Postavljanje spoja za kabel na gornji okov vrata



- Kabel **(A)** položite iznad okova vrata i postavite prekidač **(C)**.
- Žice kabela **(B)** pažljivo položite u kanal.
- Sivi kabel **(A)** pažljivo položite u vodilicu iznad ležaja.

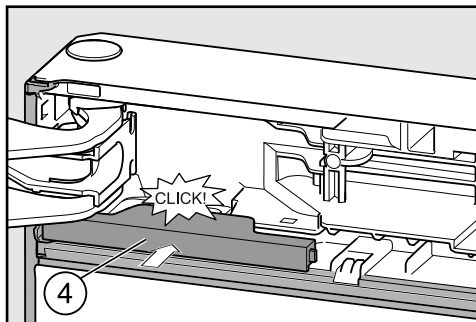


- Položite sivi kabel **(A)** u vodilicu.
- Priključite utikač **(C)**.

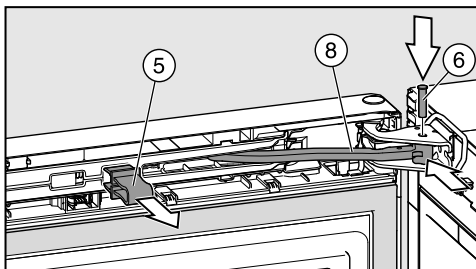
Savjet: Preostali kabel po potrebi umetnite u vodilicu.

Pričvršćivanje gornjeg amortizera vrata

- Otvorite vrata uređaja za 90°.



- Gurnite pokrov **(4)** dok ne sjedne na svoje mjesto.

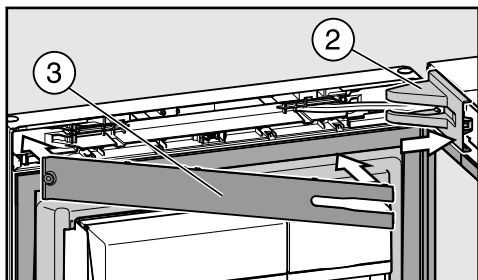


- Zglob **(8)** gurnite u otvor okova vrata.
- Svornjak **(6)** umetnite odozgo u okov vrata. Zakrenite ga odvijačem (oko 1/4 okreta) tako da oba nosača na okovu pravilno sjednu u otvore.
- Izvucite crveni osigurač **(5)**.

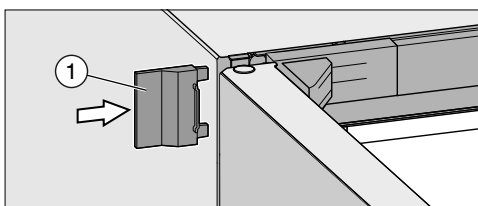
Savjet: Želite li kasnije ponovno mijenjati smjer otvaranja vrata tada podignite crveni osigurač.

Zamjena graničnika na vratima

Postavljanje gornjeg pokrova



- Ponovno postavite pokrov ② na okove vrata.
- Postavite masku ③ tako da sjedne na svoje mjesto.



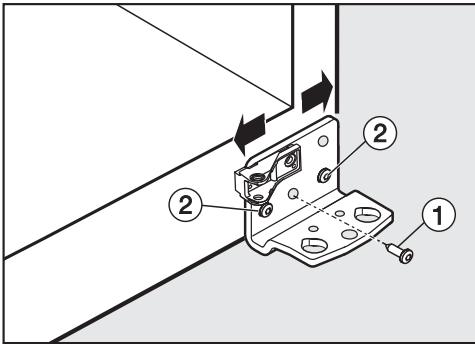
- Postavite vanjski pokrov ①.
- Zatvorite vrata uređaja.

Izravnavanje vrata uređaja

Vrata uređaja mogu se naknadno podešiti prema kućištu uređaja.

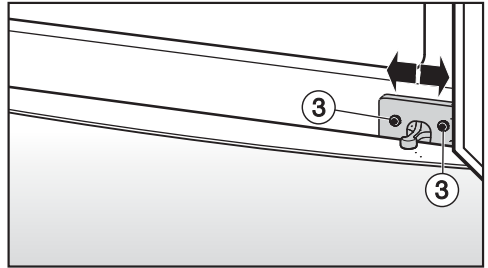
Na sljedećoj slici vrata nisu prikazana zatvorena, kako bi se postupci lakše prepoznali.

Donja vrata uređaja podesite prema vanjskim uzdužnim rupama u donjem okovu:



- Uklonite srednji vijak ① na okovu.
- Oba vanjska vijka ② malo otpustite.
- Vrata uređaja namjestite pomicanjem okova ulijevo ili udesno.
- Čvrsto pritegnite vijak ②, dok se vijak ① ne mora ponovno pričvrstiti.

Gornja vrata uređaja podesite pomoću uzdužnih rupa na okovu:



- Malo odvrnite oba vijka ③.
- Vrata uređaja namjestite pomicanjem okova ulijevo ili udesno.
- Potom čvrsto pritegnite vijke ③.

Miele

Miele trgovina i servis d.o.o.
Buzinski prilaz 32
10 000 Zagreb
Telefon: 01 6689 000
Faks: 01 6689 090
Servis: 01 6689 010
E-mail: info@miele.hr
www.miele.hr

Njemačka
Miele & Cie. KG
Carl-Miele-Straße 29
33332 Gütersloh

KFN 29683 D obsw, KFN 29683 D brws

hr-HR

M.-Nr. 10 641 720 / 01

Ovaj dokument je originalno proizveden i objavljen od strane proizvođača, brenda Miele, i preuzet je sa njihove zvanične stranice. S obzirom na ovu činjenicu, Tehnoteka ističe da ne preuzima odgovornost za tačnost, celovitost ili pouzdanost informacija, podataka, mišljenja, saveta ili izjava sadržanih u ovom dokumentu.

Napominjemo da Tehnoteka nema ovlašćenje da izvrši bilo kakve izmene ili dopune na ovom dokumentu, stoga nismo odgovorni za eventualne greške, propuste ili netačnosti koje se mogu naći unutar njega. Tehnoteka ne odgovara za štetu nanесenu korisnicima pri upotrebi netačnih podataka. Ukoliko imate dodatna pitanja o proizvodu, ljubazno vas molimo da kontaktirate direktno proizvođača kako biste dobili sve detaljne informacije.

Za najnovije informacije o ceni, dostupnim akcijama i tehničkim karakteristikama proizvoda koji se pominje u ovom dokumentu, molimo posetite našu stranicu klikom na sledeći link:

<https://tehnoteka.rs/p/miele-kombinovani-frizider-kfn-29683-d-akcija-cena/>