

Uputstvo za upotrebu (EN)

THRONMAX M5 MDrill Zone mikrofon



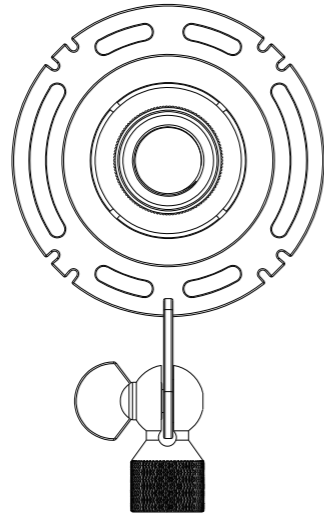
Tehnoteka je online destinacija za upoređivanje cena i karakteristika bele tehnike, potrošačke elektronike i IT uređaja kod trgovinskih lanaca i internet prodavnica u Srbiji. Naša stranica vam omogućava da istražite najnovije informacije, detaljne karakteristike i konkurentne cene proizvoda.

Posetite nas i uživajte u ekskluzivnom iskustvu pametne kupovine klikom na link:

<https://tehnoteka.rs/p/thronmax-m5-mdrill-zone-mikrofon-akcija-cena/>

Thronmax Zone Xlr microphone User Guide

Руководство пользователя Микрофон Thronmax M5



Меры предосторожности

- Не производите никаких изменений в конструкции устройства.
- Во избежание короткого замыкания избегайте контакта устройства с любыми жидкостями, не помещайте рядом с ним открытые ёмкости с жидкостью.
- Не подвергайте устройство воздействию электромагнитного излучения.

Питание:
48 В +/- 4 В (фантомное питание)

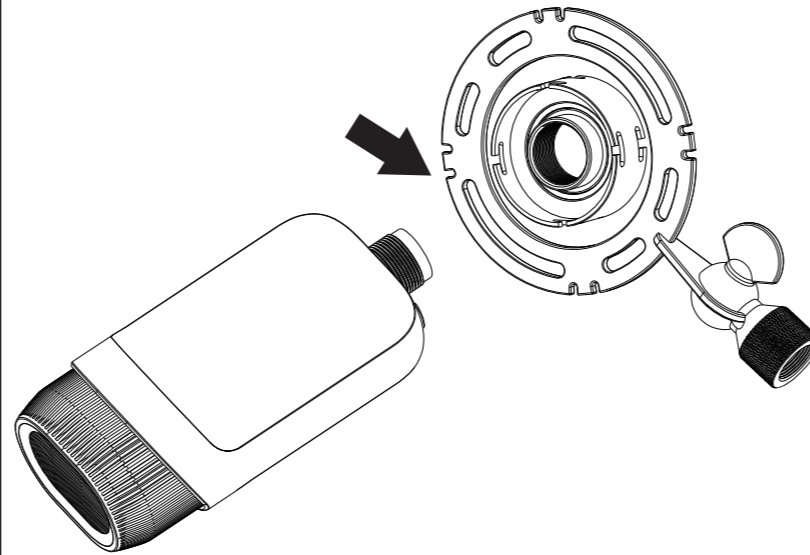
Комплектация: микрофон, антивибрационное крепление, руководство пользователя

Power Requirements:
48V phantom power (+/- 4V)

Package content :
Thronmax Mdrill Zone Xlr Microphone
Thronmax Expert Shock Mount

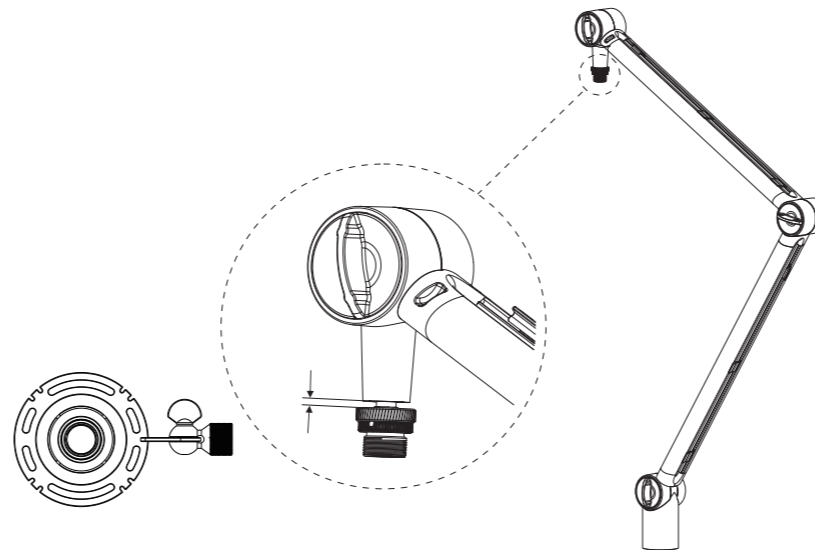
1. Install Mdrill zone to Shock mount.
Put right direction and turn clockwise until get microphone tight

1. Установите микрофон Thronmax M5 в антивибрационное крепление и закрутите по часовой стрелке.



2. Install Shock mount to the Boom Arm 5/8" thread
Put right direction and turn clockwise until get shock Mount tight

2. Установите антивибрационное крепление в штатив с креплением 5/8" и закрутите по часовой стрелке.



Частотная диаграмма Frequency Chart

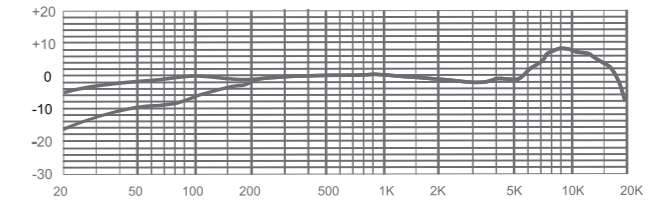
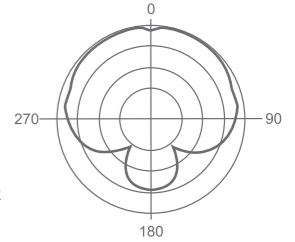


Диаграмма направленности Polar Pattern



USE

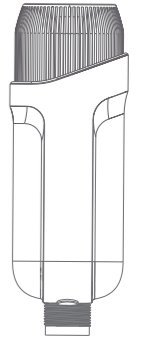
Эксплуатация устройства



Incorrect position
Неправильное положение



Correct position
Правильное положение



Требования питания

ВНИМАНИЕ: для питания устройству требуется фантомное питание 48 В, +/- 4 В. В случае отсутствия звука при работе с микрофоном, проверьте корректность питания вашего микшера или иного устройства.

Power Requirements

IMPORTANT - This unit **requires** phantom power at 48 volts, +/- 4 volts, in order to operate. Each unit has been thoroughly checked before shipping, so if you do not hear sound, check that the phantom power on your mixer or separate power supply is switched on!

Ovaj dokument je originalno proizveden i objavljen od strane proizvođača, brenda Thronmax, i preuzet je sa njihove zvanične stranice. S obzirom na ovu činjenicu, Tehnoteka ističe da ne preuzima odgovornost za tačnost, celovitost ili pouzdanost informacija, podataka, mišljenja, saveta ili izjava sadržanih u ovom dokumentu.

Napominjemo da Tehnoteka nema ovlašćenje da izvrši bilo kakve izmene ili dopune na ovom dokumentu, stoga nismo odgovorni za eventualne greške, propuste ili netačnosti koje se mogu naći unutar njega. Tehnoteka ne odgovara za štetu nanесenu korisnicima pri upotrebi netačnih podataka. Ukoliko imate dodatna pitanja o proizvodu, ljubazno vas molimo da kontaktirate direktno proizvođača kako biste dobili sve detaljne informacije.

Za najnovije informacije o ceni, dostupnim akcijama i tehničkim karakteristikama proizvoda koji se pominje u ovom dokumentu, molimo posetite našu stranicu klikom na sledeći link:

<https://tehnoteka.rs/p/thronmax-m5-mdrill-zone-mikrofon-akcija-cena/>