

Uputstvo za upotrebu (EN)

AQIRYS kućište Betelgeuse



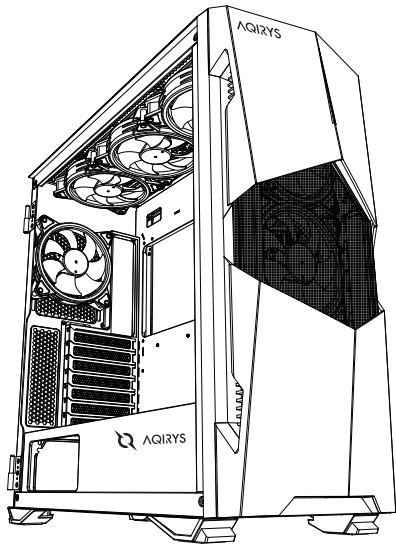
AQIRYS



Tehnoteka je online destinacija za upoređivanje cena i karakteristika bele tehnike, potrošačke elektronike i IT uređaja kod trgovinskih lanaca i internet prodavnica u Srbiji. Naša stranica vam omogućava da istražite najnovije informacije, detaljne karakteristike i konkurentne cene proizvoda.

Posetite nas i uživajte u ekskluzivnom iskustvu pametne kupovine klikom na link:

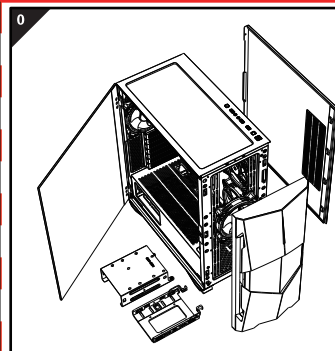
<https://tehnoteka.rs/p/aqirys-kuciste-betelgeuse-akcija-cena/>



BETELGEUSE

GHID DE INSTALARE INSTALLATION GUIDE

RO / EN

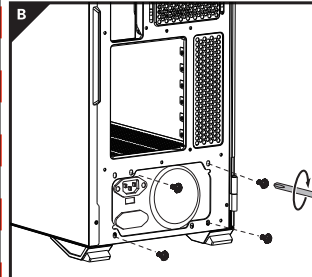


RO

- A: Scoateți panourile laterale și panoul frontal.
- B: Instalați sursa de alimentare.
- C: Instalați placa de bază.
- D: Instalați ventilatoarele.
- E: Instalați HDD-ul (hard-disk drive).
- F: Instalați SSD-ul (solid-state drive).
- G: Instalați placa grafică (VGA).

EN

- A: Remove the side panels and front panel.
- B: Install the power supply (PSU).
- C: Install the motherboard (MB).
- D: Install the fans.
- E: Install the hard-disk drive (HDD).
- F: Install the solid-state drive (SSD).
- G: Install the graphics card (VGA).

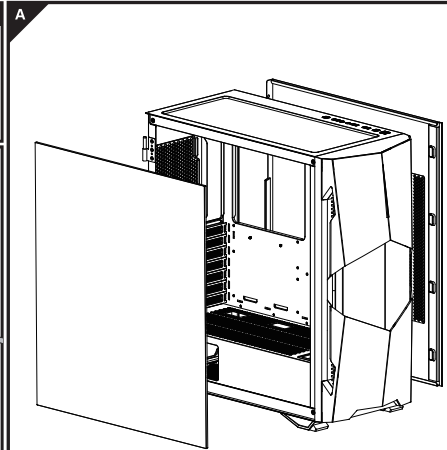


RO

- Va rugăm să vă asigurați că fantele de aerisire ale sursei și găurile de prindere pentru suruburi sunt poziționate corect față de carcasa.

EN

- Please make sure that the PSU ventilation slots and threaded holes are positioned correctly in relation to the chassis.

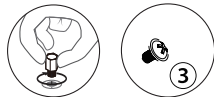
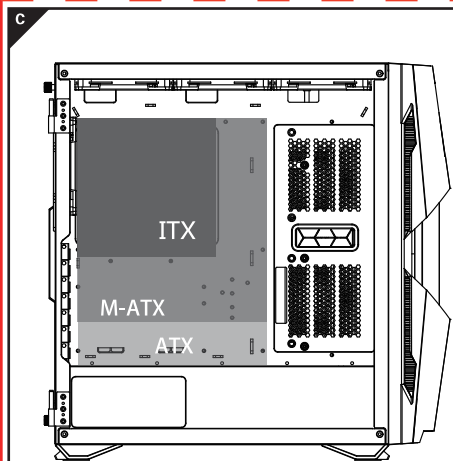


RO

- Va rugăm să desurubați suruburile înainte de scoaterea panourilor laterale.
- Va rugăm să scoateți panourile laterale înainte să scoateți panoul frontal.
- Atenție: panoul din sticlă este prevăzut cu balamă! Manevrați cu grijă!

EN

- Please remove the screws before removing the side panels.
- Please remove the side panels before removing the front panel.
- Attention: the tempered glass panel is provided with hinges! Handle with care!

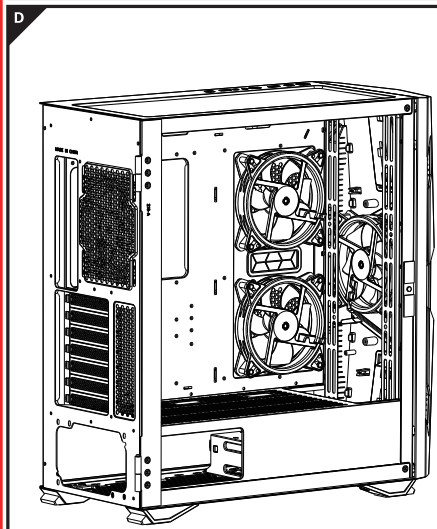


RO

- Aliniați găurile plăcii de bază cu distanțierele din cupru și fixați folosind suruburile Nr.3. Dacă unul din distanțiere lipsește, adăugați un distanțier nou Nr.2.

EN

- Align the MB holes with the copper spacers and secure using the No.3 screws. If one of the spacers is missing, add a new spacer (No.2).

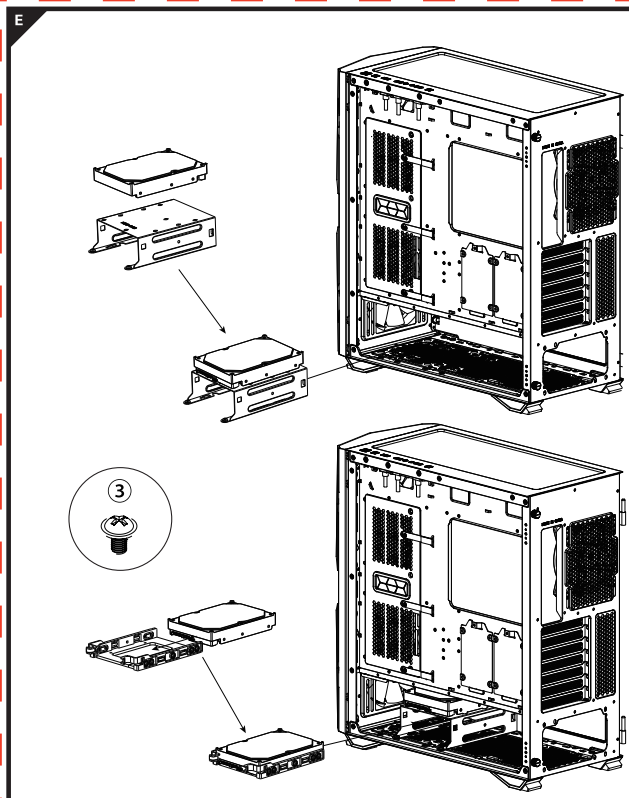


RO

- Ventilatoare acceptate (maxim)
- Frontal: 3 x 120mm sau 3 x 140mm
- Spată: 1 x 120mm
- Tavan: 3 x 120mm sau 2 x 140mm
- Laterat: 2 x 120mm
- Pentru performanțe superioare carcasa permite folosirea unui sistem de răcire cu lichid, oferind posibilitatea instalării unui radiator de 120/240/280/360mm (27 mm grosime maximă).

EN

- Supported fans (maximum)
- Front: 3 x 120mm or 3 x 140mm
- Back: 1 x 120mm
- Top: 3 x 120mm or 2 x 140mm
- Side: 3 x 120mm
- For superior performance, the chassis allows the use of a liquid cooling system, offering the possibility of installing a 120/240/280/360mm radiator (27 mm maximum thickness).

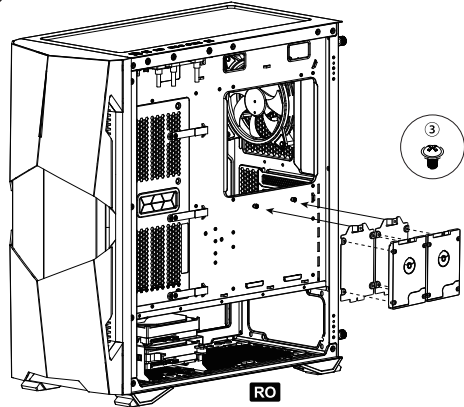


RO

- Instalați HDD-ul în suportul său folosind suruburile Nr. 3. Introduceți și fixați în carcasa suportul cu HDD-ul instalat, respectând imaginea alăturată.

EN

- Install the HDD in its holder using the No. 3 screws. Slide-in to lock the holder in its cage, as shown in the picture.

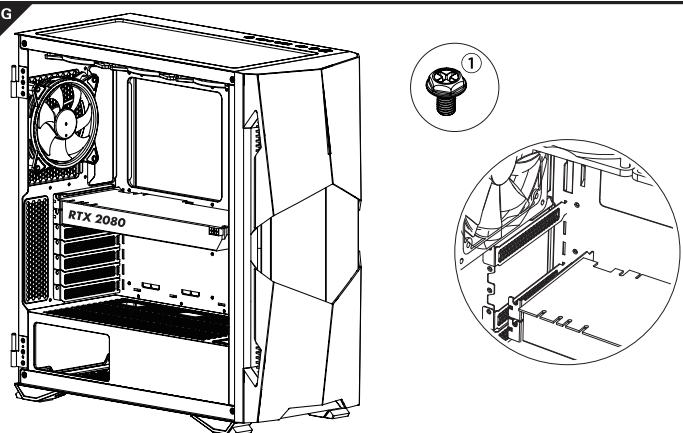


RO

• Instalati si fixati SSD-ul folosind patru suruburi ca in imaginea alaturata.

EN

• Install and secure the SSD using four screws as shown in the picture.



RO

• Scoateti capacul de protectie al sloturilor PCI. Instalati placa grafica si fixati-o cu surub.

EN

• Remove the PCI slot protection cover. Install the graphics card and secure it with a screw.

Panou I/O

I/O PANEL

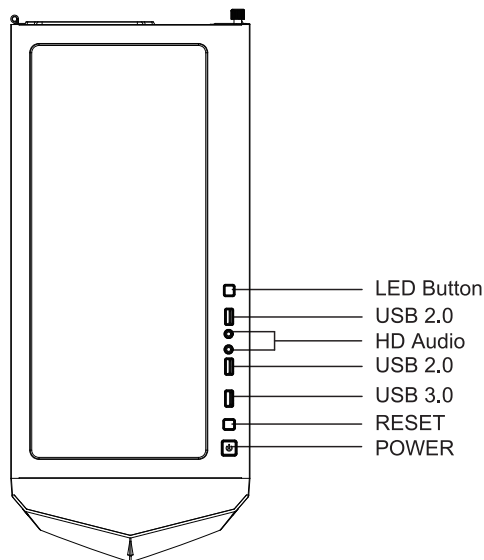
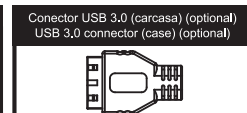
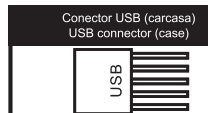
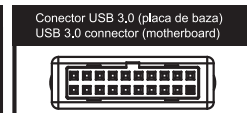
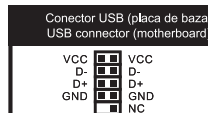
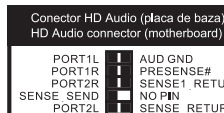
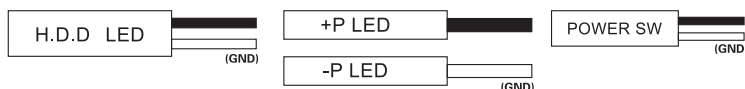


Diagrama pinilor pentru cablul panoului I/O

PIN diagram for I/O panel cable



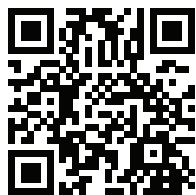
SUPPORT

SUPPORT

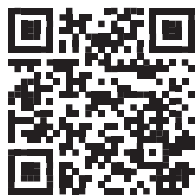
RO Daca intampinati erori sau orice alte probleme in utilizarea produsului nu ezitati sa ne contactati.

EN If you encounter errors or any other problems with the product don't hesitate to contact us.

support@aqirys.com



SCAN ME
(product page)



SCAN ME
(Follow us)



© AQIRYS®. All rights reserved. AQIRYS® name and logo and all other related products, service names, and design marks are trademarks or registered trademarks of PC-coolers SRL. All other brand names and trademarks are the property of their respective owners. Specifications and design are subject to change without notice due to product improvements.



Ovaj dokument je originalno proizveden i objavljen od strane proizvođača, brenda Aqirys, i preuzet je sa njihove zvanične stranice. S obzirom na ovu činjenicu, Tehnoteka ističe da ne preuzima odgovornost za tačnost, celovitost ili pouzdanost informacija, podataka, mišljenja, saveta ili izjava sadržanih u ovom dokumentu.

Napominjemo da Tehnoteka nema ovlašćenje da izvrši bilo kakve izmene ili dopune na ovom dokumentu, stoga nismo odgovorni za eventualne greške, propuste ili netačnosti koje se mogu naći unutar njega. Tehnoteka ne odgovara za štetu nanесenu korisnicima pri upotrebi netačnih podataka. Ukoliko imate dodatna pitanja o proizvodu, ljubazno vas molimo da kontaktirate direktno proizvođača kako biste dobili sve detaljne informacije.

Za najnovije informacije o ceni, dostupnim akcijama i tehničkim karakteristikama proizvoda koji se pominje u ovom dokumentu, molimo posetite našu stranicu klikom na sledeći link:

<https://tehnoteka.rs/p/aqirys-kuciste-betelgeuse-akcija-cena/>