

## Uputstvo za montažu

BOSCH ugradna mašina za pranje sudova SMV6ZCX03E



**BOSCH**



Tehnoteka je online destinacija za upoređivanje cena i karakteristika bele tehnike, potrošačke elektronike i IT uređaja kod trgovinskih lanaca i internet prodavnica u Srbiji. Naša stranica vam omogućava da istražite najnovije informacije, detaljne karakteristike i konkurentne cene proizvoda.

Posetite nas i uživajte u ekskluzivnom iskustvu pametne kupovine klikom na link:

<https://tehnoteka.rs/p/bosch-ugradna-masina-za-pranje-sudova-smv6zcx03e-akcija-cena/>

GV 64x Voll-H - 81,5 cm - GS 9001 902 345 (0311)



- de** Montageanleitung  
\*) Über Kundendienst erhältlich
- en** Installation instructions  
\*) Available from customer service
- fr** Notice de montage  
\*) Disponible par le biais du service après-vente
- nl** Montagevoorschrift  
\*) Tegen meerprijs bij de Servicecentrum verkrijgbaar
- it** Istruzioni per il montaggio  
\*) Disponibile presso il servizio assistenza clienti
- es** Instrucciones de montaje  
\*) Se puede adquirir a través del Servicio de Asistencia Técnica Oficial de la marca
- pt** Instruções de montagem  
\*) Pode ser adquirido nos nossos Serviços Técnicos
- el** Οδηγίες τοποθέτησης  
\*) Διατίθενται από την υπηρεσία τεχνικής εξυπηρέτησης πελατών
- ru** Монтаж килавузу  
\*) Yekillil servis izenfindan alinabilir
- sv** Monteringsanvisning  
\*) Kan fås via Service
- no** Monteringsanvisning  
\*) fåes hos kundeservice
- da** Monteringsvejledning  
\*) Kan købes hos serviceafdelingen
- fi** Asennusohje  
\*) Saatavissa huoltopalvelusta
- cs** Montážní návod  
\*) K dispozici přes servisní službu
- sk** Návod na montáž  
\*) Dostaneťe v službe zákazníkom
- pl** Instrukcja montażu  
\*) Do uzyskania w punkcie serwisowym
- hu** Szerelési utasítás  
\*) A vezérszolgáltatón keresztül kapható:
- ro** Instrucțiune de montaj  
\*) obținabilă la serviciul pentru clienți
- tr** Uputa za montažu  
\*) Može dobiti kod službe održavanja
- sr** Uputstvo za montažu  
\*) Može se nabaviti preko servisne službe
- sl** Navodilo za montažo  
\*) Lahko nabavite v servisni službi
- mk** Упутство за монтажа  
\*) се добива преку службата за купувачи
- bg** Удѹжување при монтаж  
\*) Сигурноhet нѹпримјет сервисит
- lt** Montavimo instrukcija  
\*) Kulsige klientieninduselt
- lv** Montavimo instrukcija  
\*) Ja galima gauti klientų aptarnavimo servise
- et** Montaaas raiatidba  
\*) Var saapant servisa diensust
- lv** Инструкция по монтажу  
\*) Можно получить в сервисном центре
- uk** Інструкція з монтажу  
\*) Можна отримати через сервісну службу
- kk** Іске жосу туралы нұсқаулар!  
\*) Можеді алынмет керсету орталығында алуына жатады
- uz** O'rnatish yo'riqnomasi  
\*) mijozlarga xizmat ko'rsatish markazida mavud
- ka** მონტაჟის ინსტრუქცია  
\*) სერვის ცენტრშია ხელმისაწვდომი
- ky** Инструкција за монтаж  
\*) Поддршка се от службата за обслужване на клиентите
- ar** تعليمات التركيب  
\*) يمكن طلبها من مركز خدمة العملاء
- tr** Intruksi Pemasangan  
\*) bisa didapakan melalui Customer Service
- th** คู่มือการติดตั้งตู้เย็น  
\*) สามารถขอรับได้ที่ศูนย์บริการลูกค้า
- ko** 설치 설명서  
\*) 고객센터 센터에서 구입 가능
- zh** 安装说明书  
\*) 可向售后服务站索取
- htw** 安裝說明書  
\*) 可向售後服務站索取



**1**

**2a**

**2b**

**3**

**4**

**5**

**6**

**7**

**8**

**9**

**9**

**9**

**10**

c =	d =
650 mm	iv 30 mm
660 mm	iv 20 mm
670 mm	iv 10 mm
680 - 725 mm	iv 0 mm

**11**

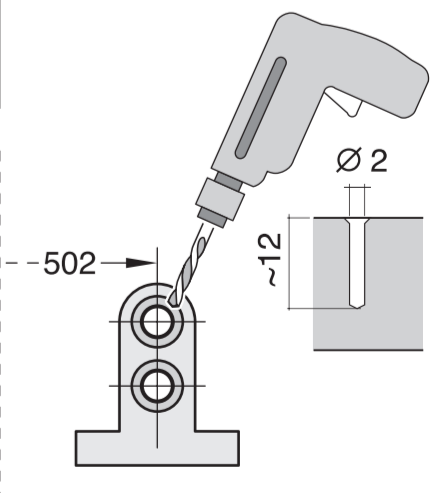
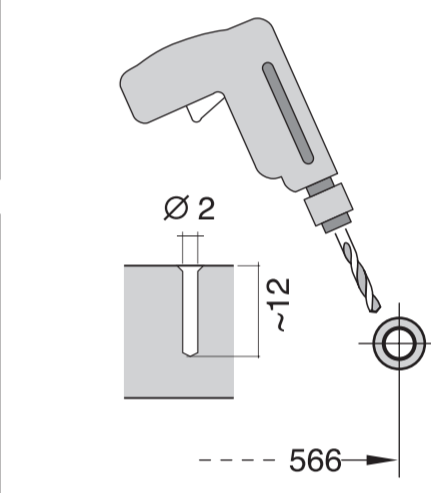
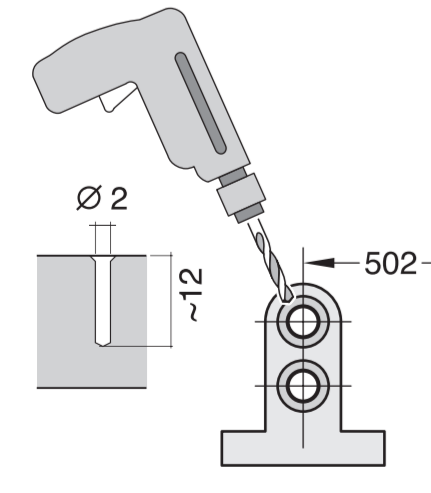
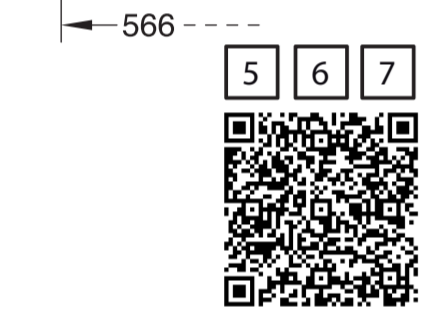
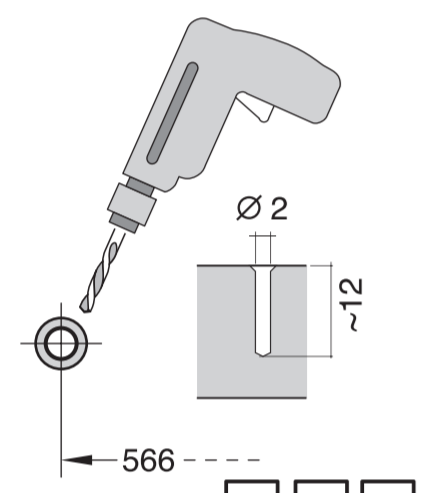
Scheibe entfernen remove disc enlever le disque Eliminar disco

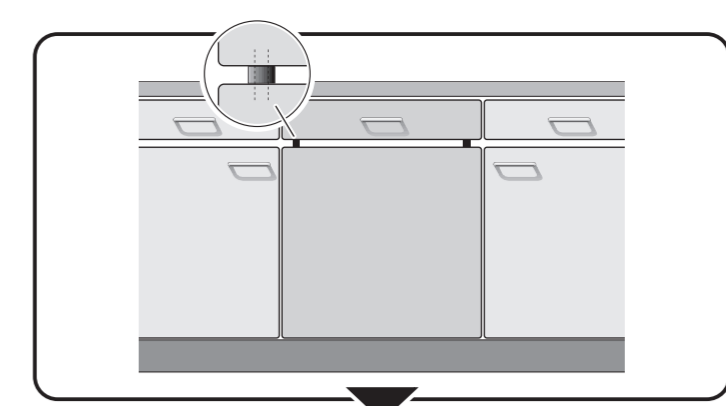
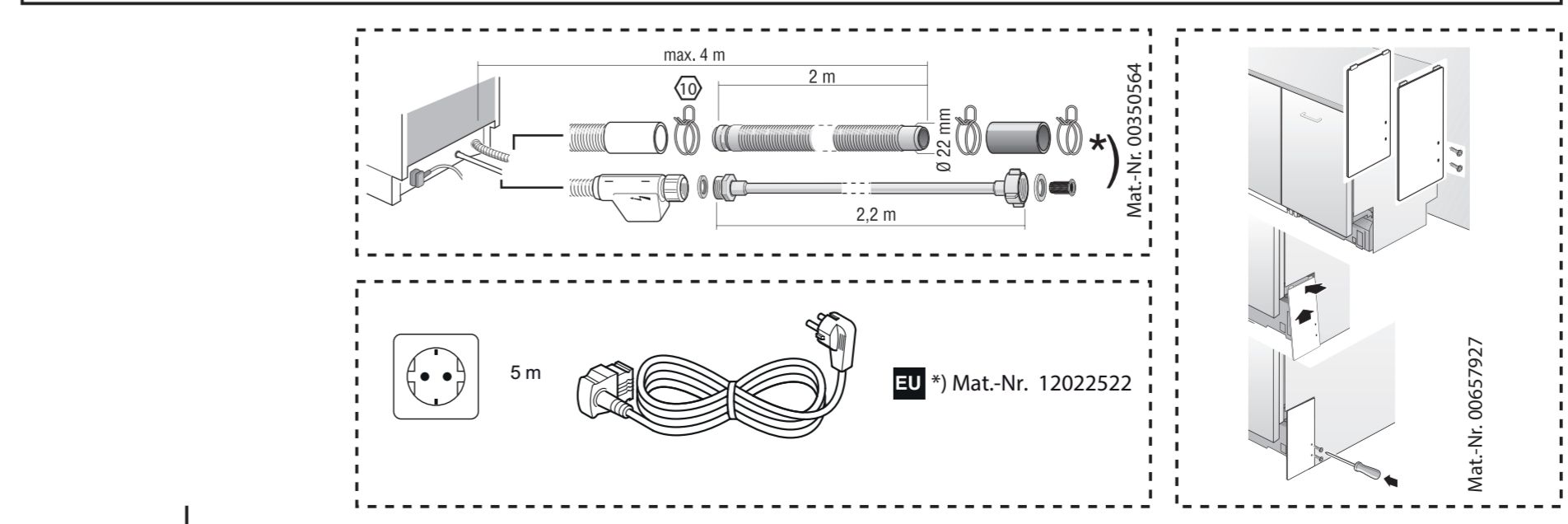
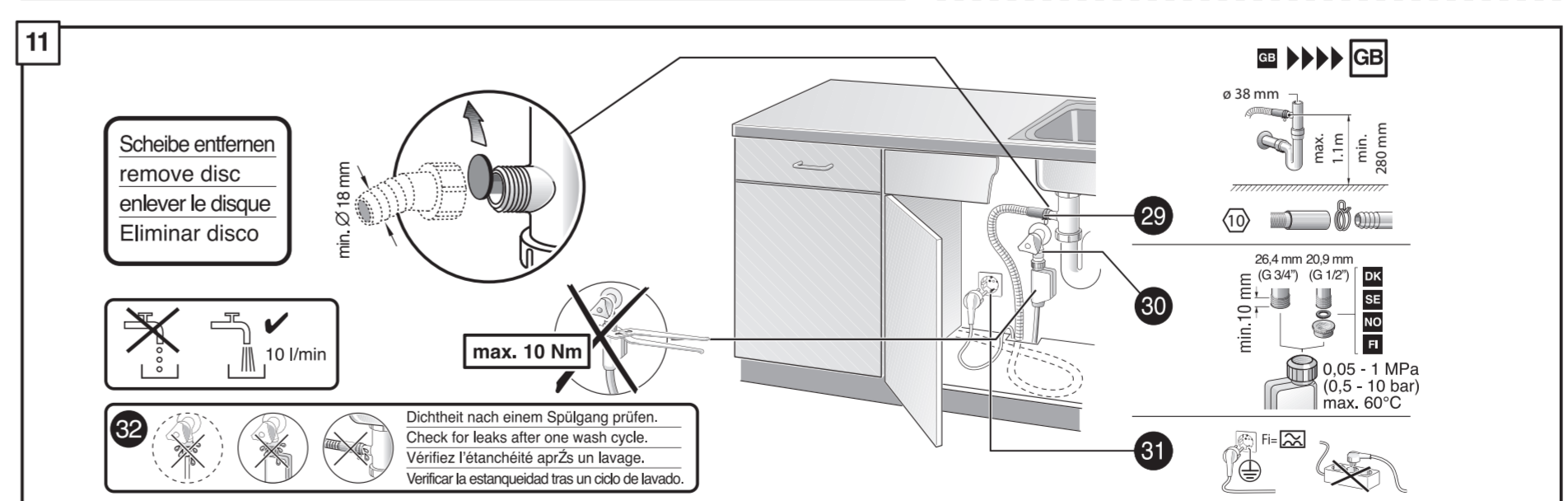
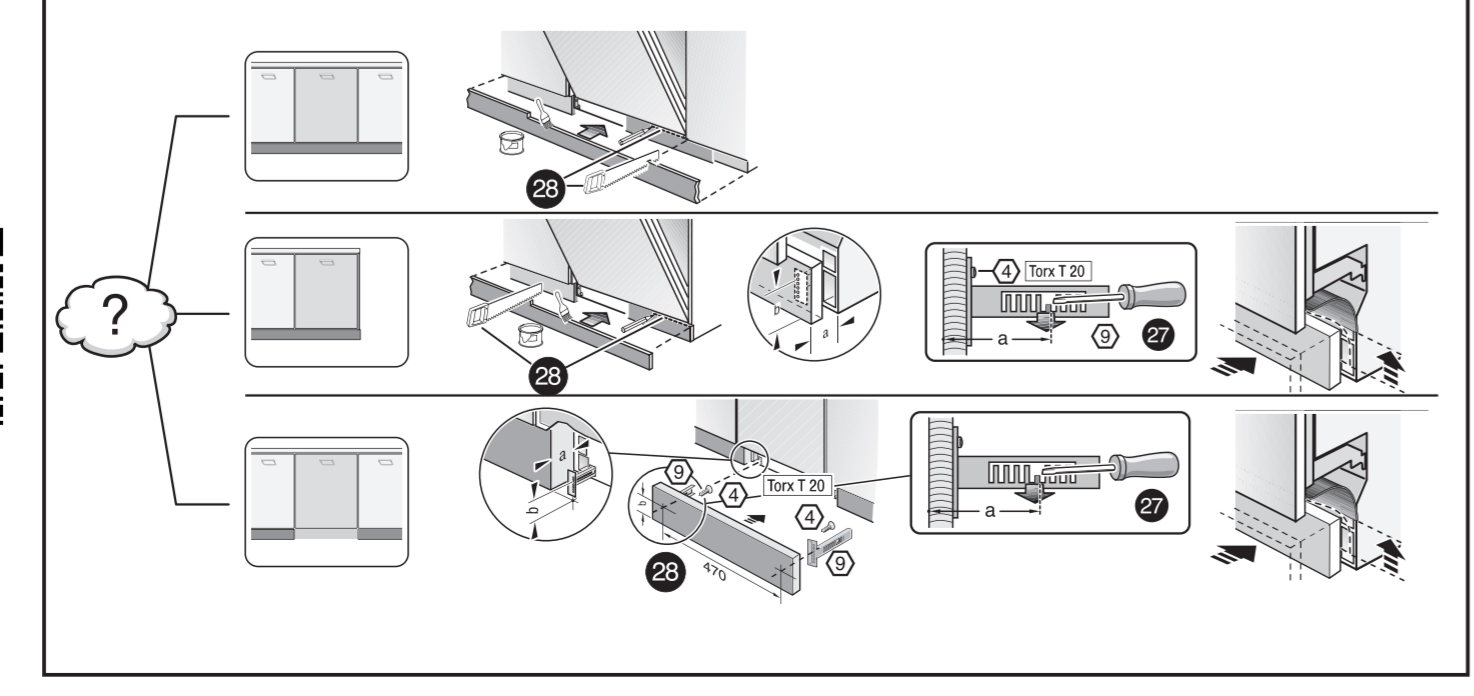
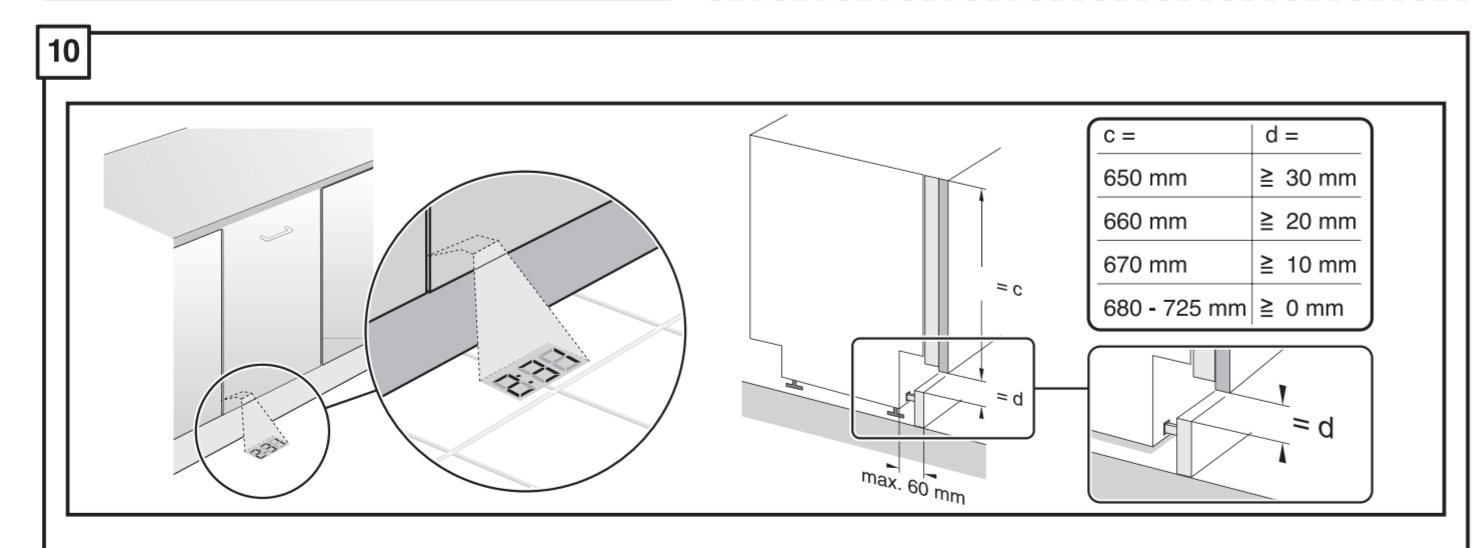
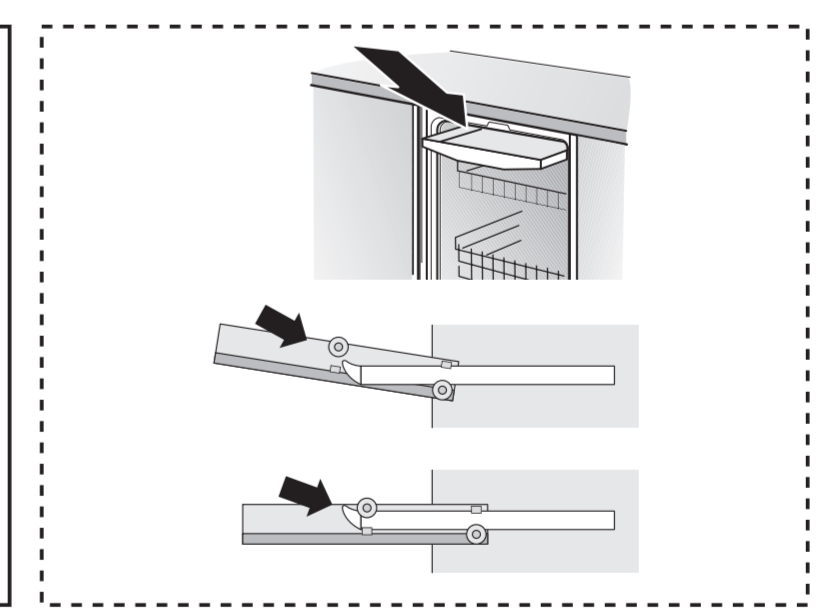
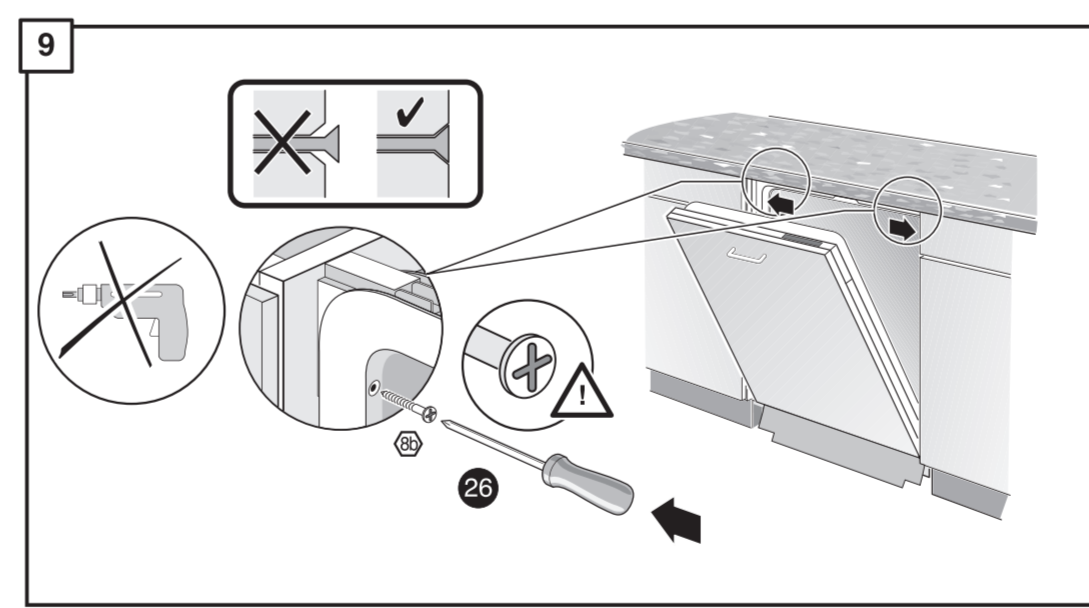
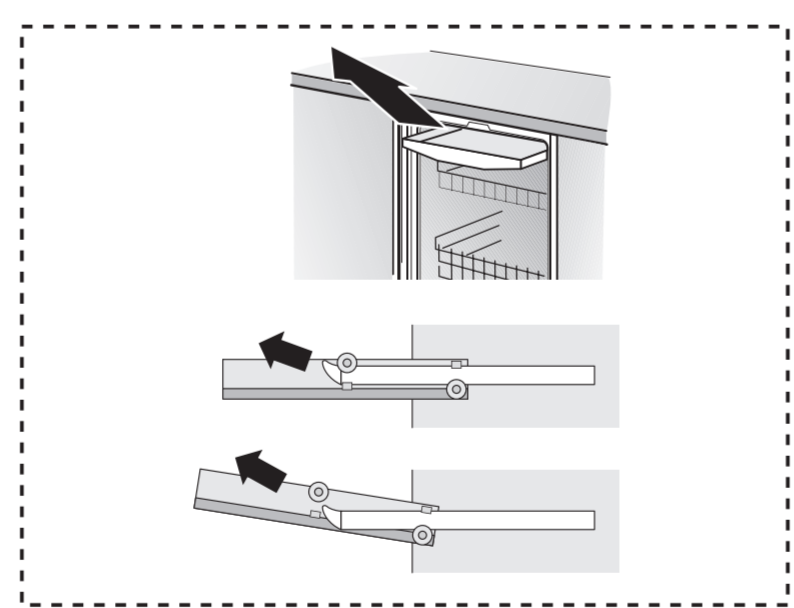
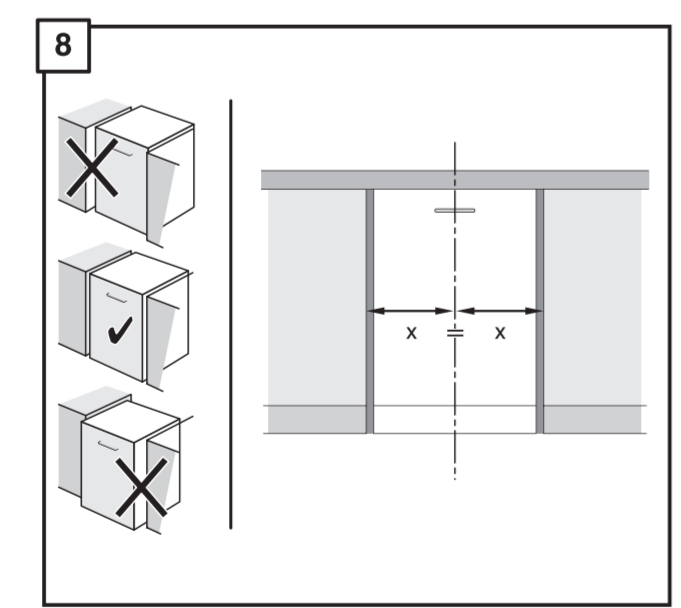
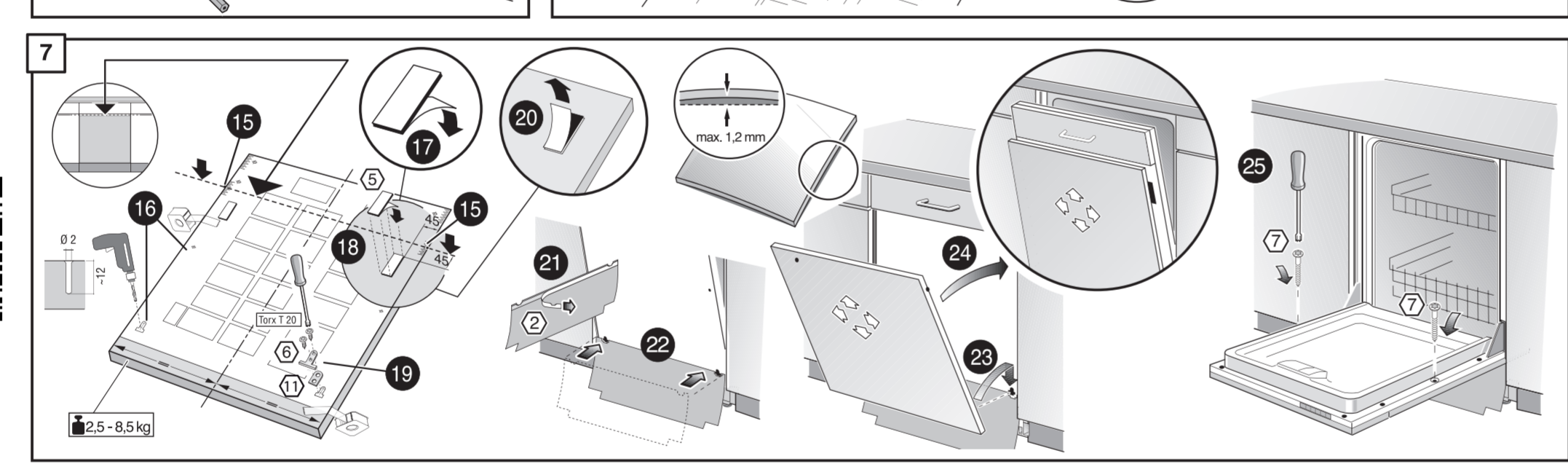
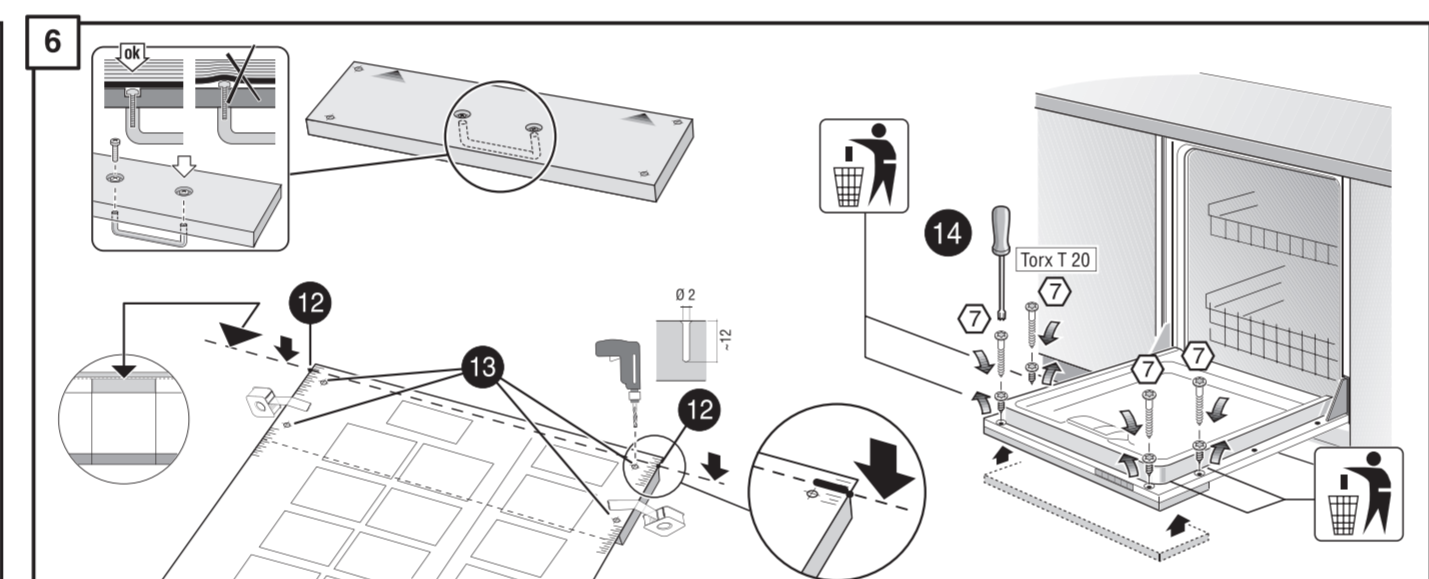
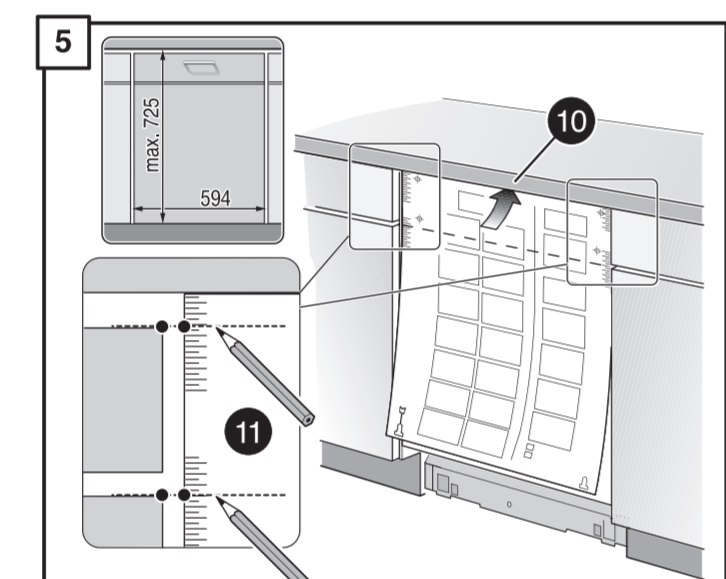
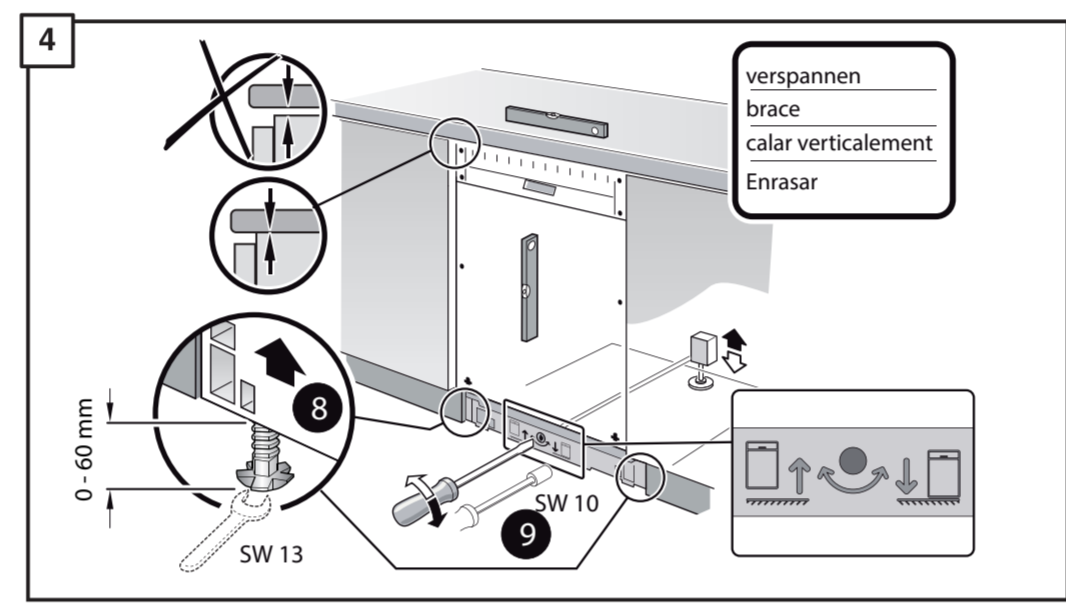
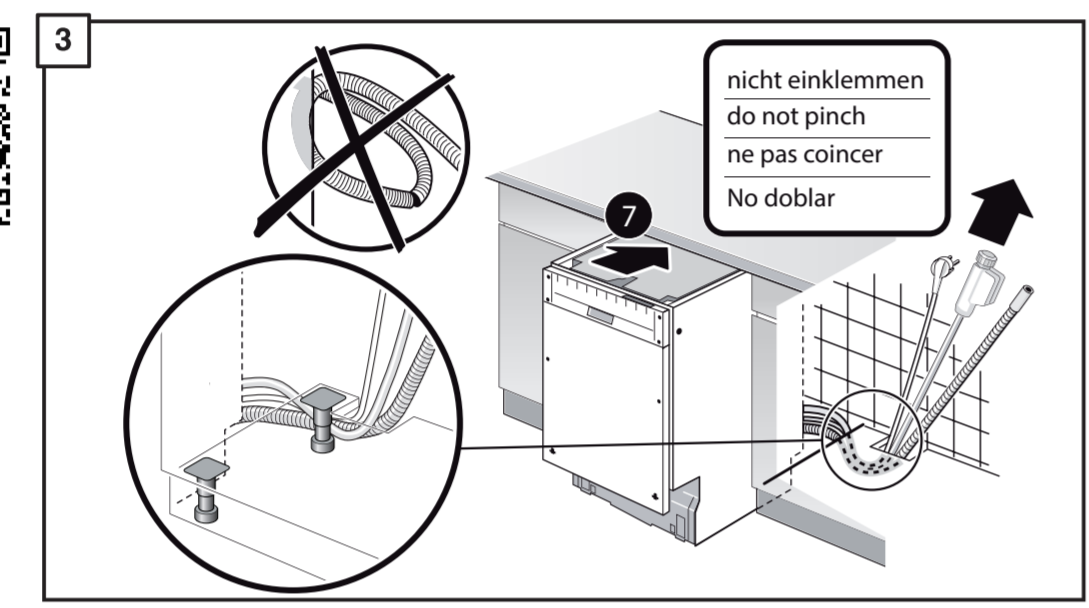
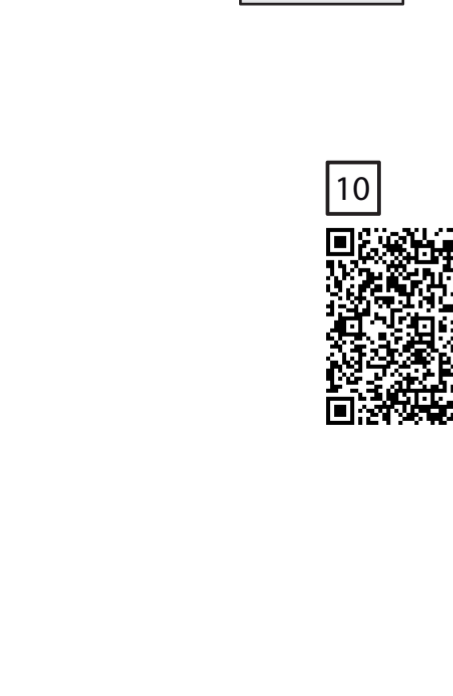
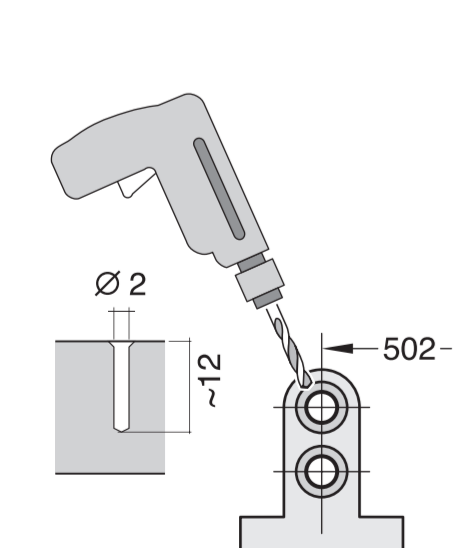
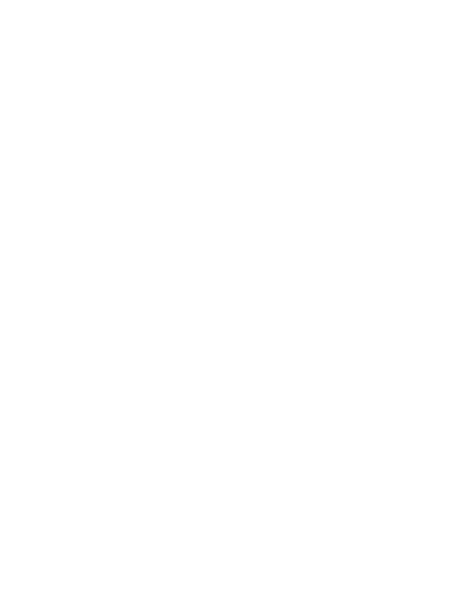
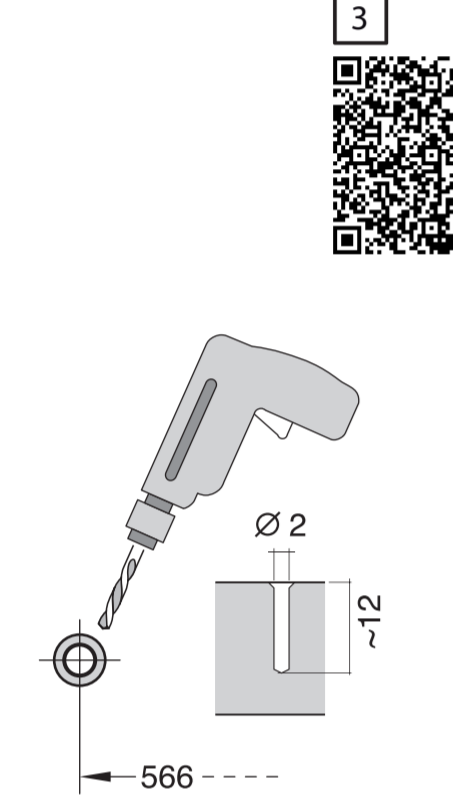
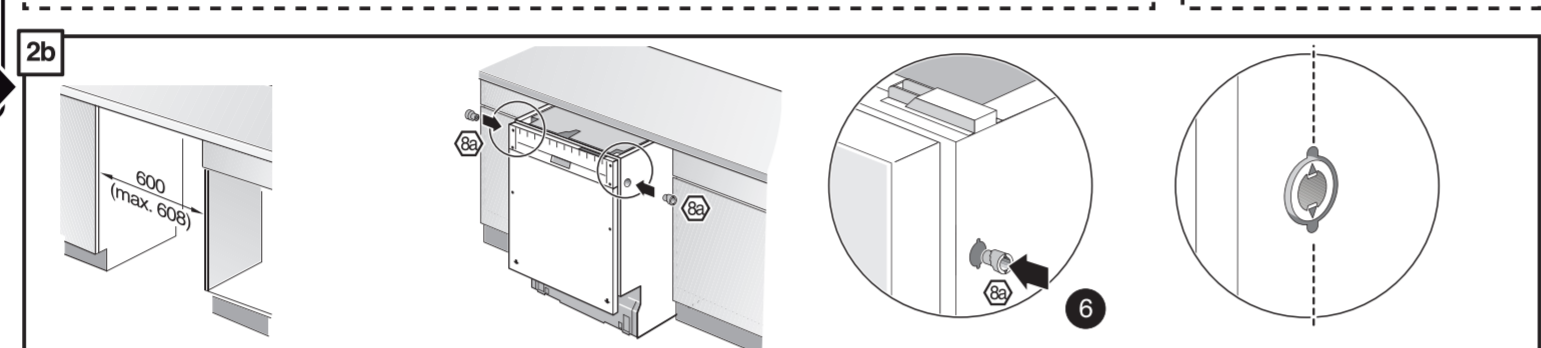
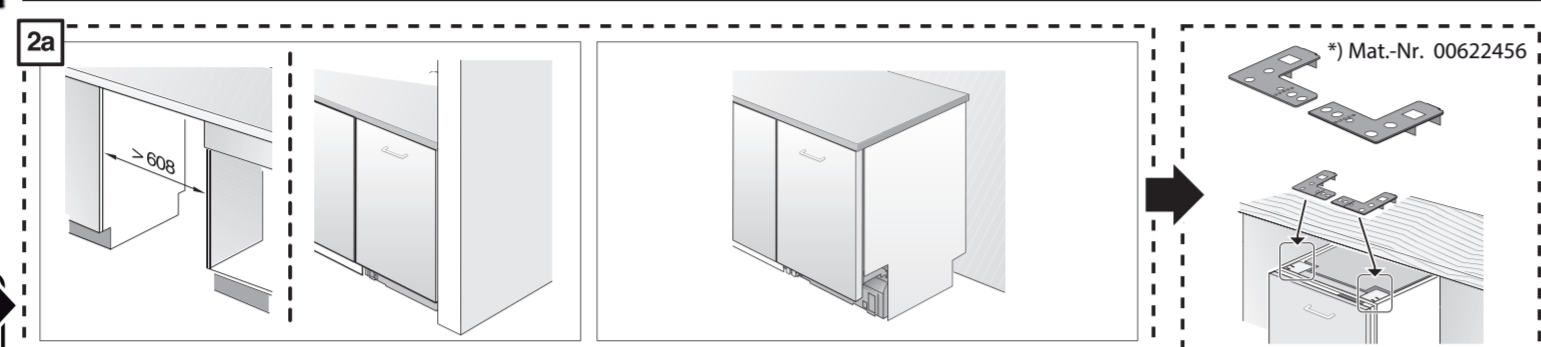
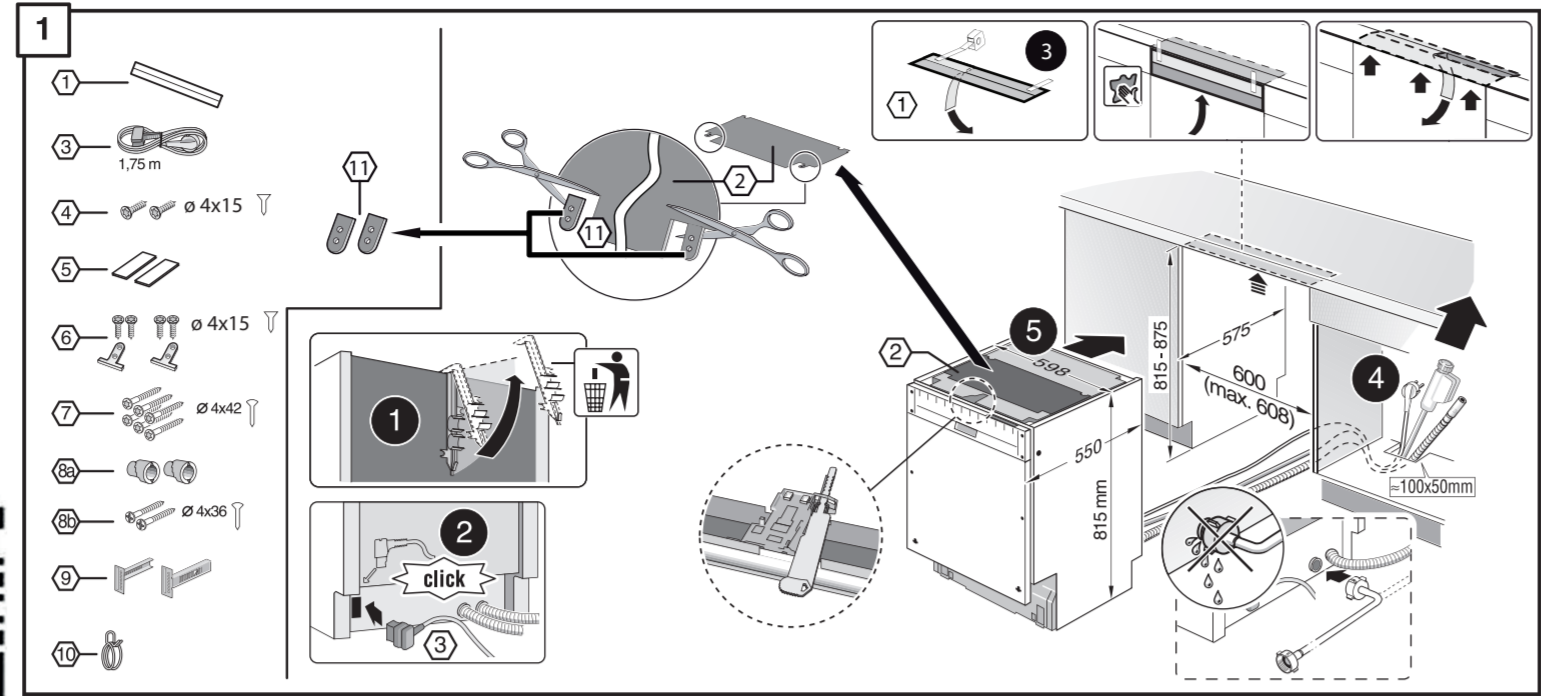
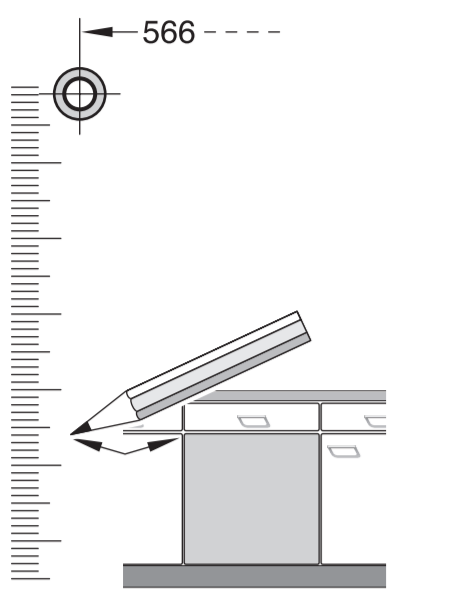
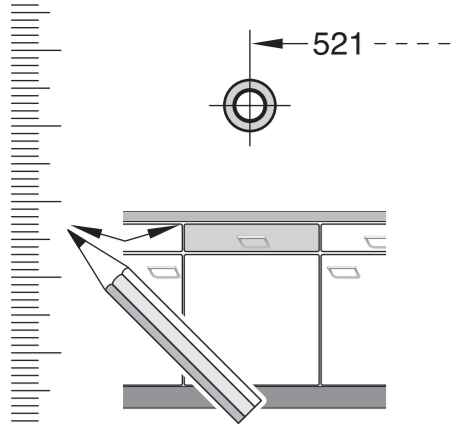
Dichtheit nach einem Spülgang prüfen. Check for leaks after one wash cycle. Vérifiez l'étanchéité après un lavage. Verificar la estanqueidad tras un ciclo de lavado.

**10**

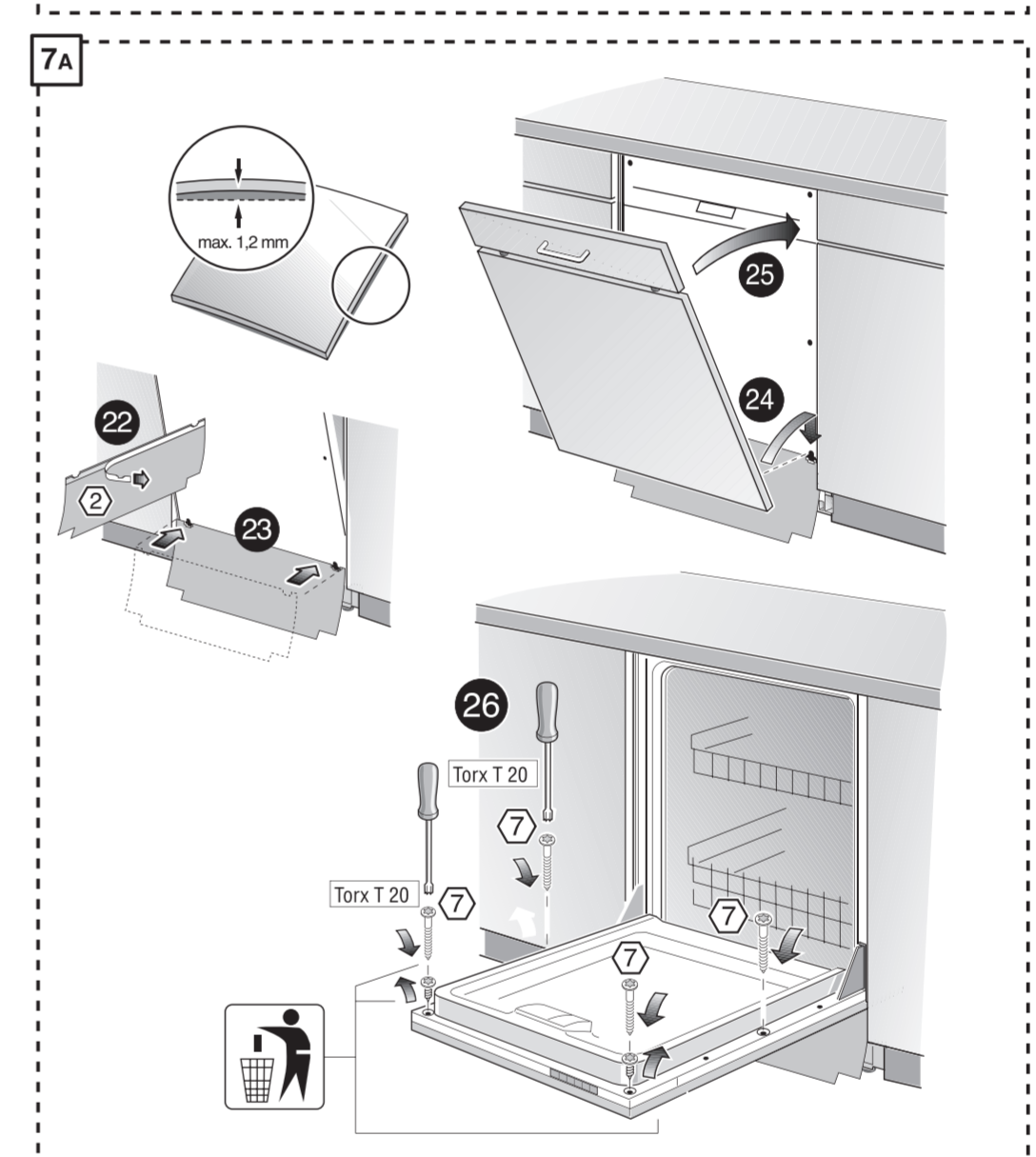
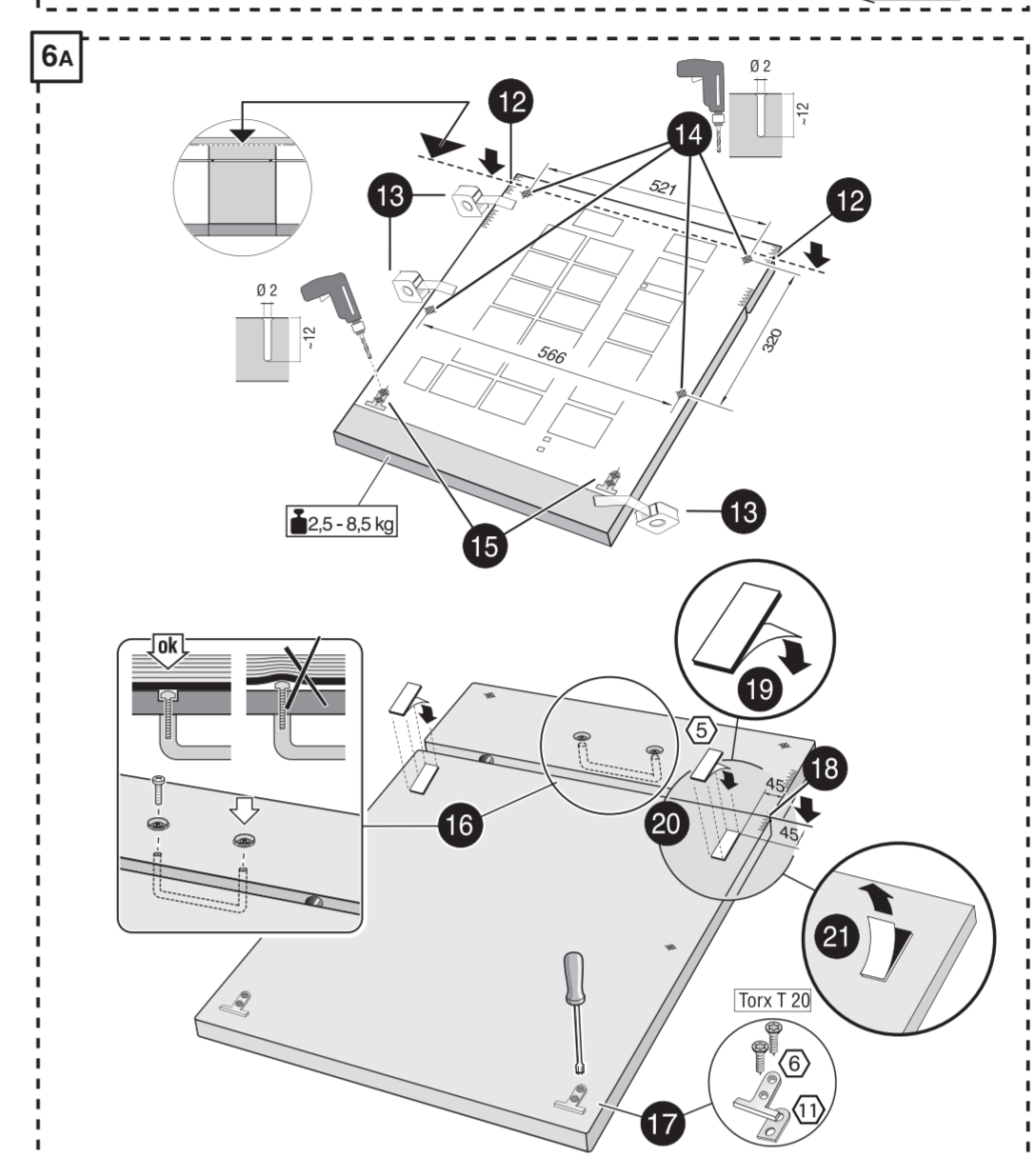
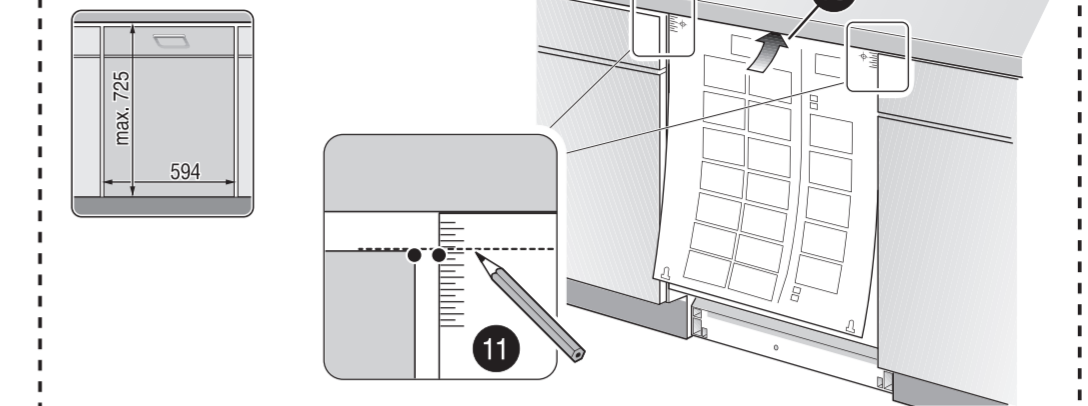
**11**

5 m EU \*) Mat-Nr. 1202522

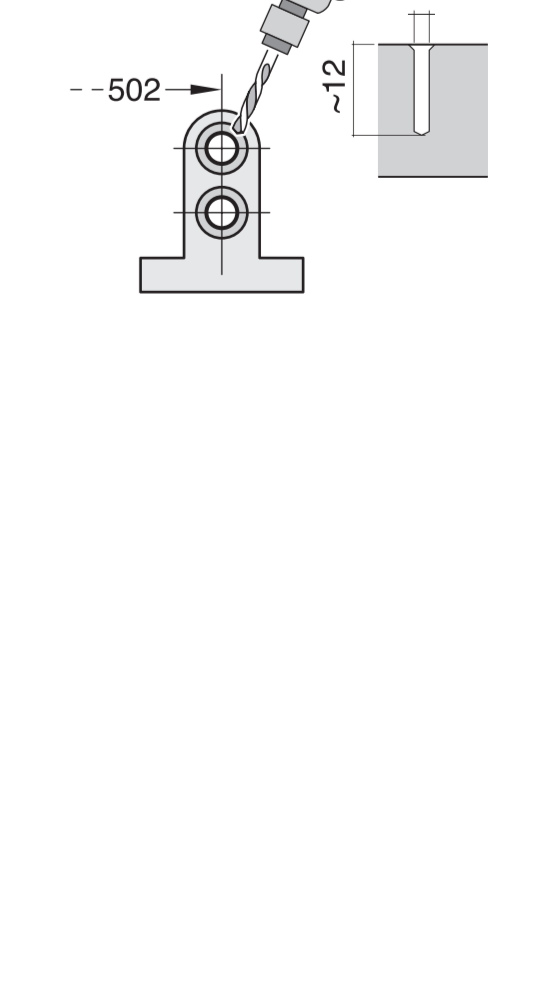
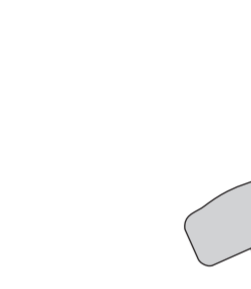
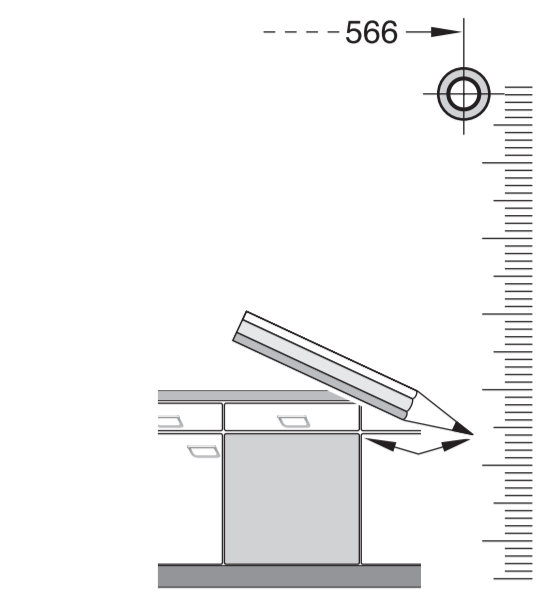
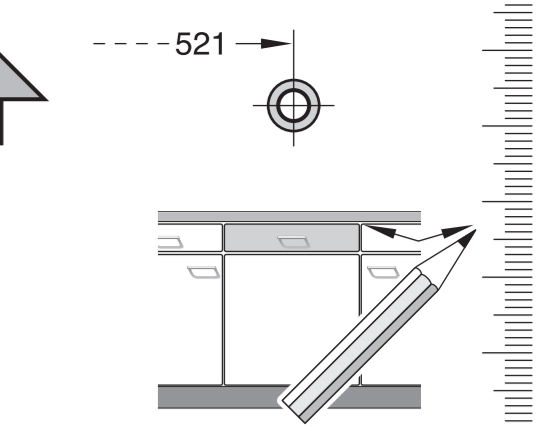




1  
4  
5A



8 >>> 11



Mat.-Nr. 00657927

EU Mat.-Nr. 12022522

Ovaj dokument je originalno proizveden i objavljen od strane proizvođača, brenda Bosch, i preuzet je sa njihove zvanične stranice. S obzirom na ovu činjenicu, Tehnoteka ističe da ne preuzima odgovornost za tačnost, celovitost ili pouzdanost informacija, podataka, mišljenja, saveta ili izjava sadržanih u ovom dokumentu.

Napominjemo da Tehnoteka nema ovlašćenje da izvrši bilo kakve izmene ili dopune na ovom dokumentu, stoga nismo odgovorni za eventualne greške, propuste ili netačnosti koje se mogu naći unutar njega. Tehnoteka ne odgovara za štetu nanесenu korisnicima pri upotrebi netačnih podataka. Ukoliko imate dodatna pitanja o proizvodu, ljubazno vas molimo da kontaktirate direktno proizvođača kako biste dobili sve detaljne informacije.

Za najnovije informacije o ceni, dostupnim akcijama i tehničkim karakteristikama proizvoda koji se pominje u ovom dokumentu, molimo posetite našu stranicu klikom na sledeći link:

<https://tehnoteka.rs/p/bosch-ugradna-masina-za-pranje-sudova-smv6zcx03e-akcija-cena/>