

Informacije o proizvodu

ELECTROLUX mašina za pranje veša EW8F4414UE

 **Electrolux**



Tehnoteka je online destinacija za upoređivanje cena i karakteristika bele tehnike, potrošačke elektronike i IT uređaja kod trgovinskih lanaca i internet prodavnica u Srbiji. Naša stranica vam omogućava da istražite najnovije informacije, detaljne karakteristike i konkurentne cene proizvoda.

Posetite nas i uživajte u ekskluzivnom iskustvu pametne kupovine klikom na link:

<https://tehnoteka.rs/p/electrolux-masina-za-pranje-vesa-ew8f4414ue-akcija-cena/>


Delotvorno i brzo pranje na 30°C

Mašina za pranje veša 800 UltraCare osigurava čistoću svakog vlakna vaše odeće. Prethodnim mešanjem i ravnomernim raspoređivanjem deterdženta i omekšivača pere vrlo efikasno na niskim temperaturama i u kratkim programima.

Prednosti i karakteristike
1. UltraQuick 49 min – potpuno uklanja mrlje čak i na niskim temperaturama* i štedi do

UltraQuick 49 min je moćan, energetski efikasniji* program koji je optimizovan za svakodnevno pranje veša. Pri niskim temperaturama (30°C) i za kratko vreme (49 min) potpuno uklanja mrlje iz mešavine pamučnih i sintetičkih tkanina.**



1. *Na osnovu spoljnog testa uklanjanja 50 uobičajenih mrlja u domaćinstvu pomoću programa UltraQuick 30°C i pri količini veša od 5 kg.

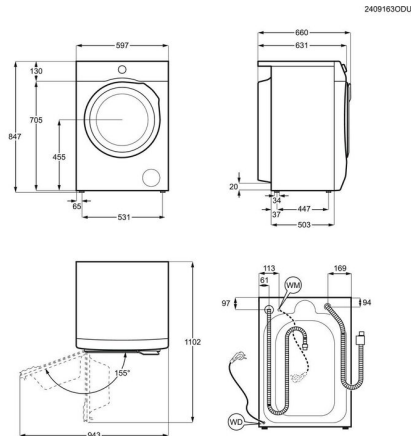
**Na osnovu istog testa uklanjanja mrlja u domaćinstvu pomoću programa UltraQuick 30°C i pri količini veša od 5 kg.



- Specifično dizajniran program za svilu sa prilagođenim ciklusom centrifuge za nežno pranje
- Programi pranja: Ultraquick 49Min, Cottons, Synthetics, Delicates, wool\ silk, Rapid 20 Min, Steam Refresh, Spin/Drain, Rinse, Jeans, Duvet, Outdoor, Hygiene, Eco 40-60
- Bezbednosno zaključavanje za decu
- Nožice: 4 adjustable feet

Specifikacije

EcoFLKE20	10.0	Instalacija proizvoda	samostojeća
EnergyClassE20	A	Height total	847
Woolmark	Woolmark Green + WoolCare Ariel/Lenor	Push button functions	On/Off, Temp, Spin, Prewash, Stain, ExtraRinse, Silent, SteamEasyIron, Pods, Delay, TimeManager, StartPause
Drum pattern	Care Drum	Width mm	597
Autodose	Ne	Depth mm	636
dB(A)	72	Depth max, mm	660
Program list	Ultraquick 49Min, Cottons, Synthetics, Delicates, wool\ silk, Rapid 20 Min, Steam Refresh, Spin/Drain, Rinse, Jeans, Duvet, Outdoor, Hygiene, Eco 40-60	Drum volume	73
Design level	E4	Napon (V)	230
Boja	White	Frequency	50
PCT_ES_WM_SistemaSeg	No	Dužina kabla (m)	1.62
Connectivity	Nema	Connected load (W)	2100
Det. dispenser type of	Vortex	PNC	914 495 601
EnergyConsE20	0.358	EAN kod	7333394057569
OffModePwE20	0.50		
StandByPwE20	0.5		
WaterConsCycleE20	50		
EnergyCons100CycleE20	36		
CycleDurEco4060E20	3:58		
CycleDurEco4060HalfE20	2:59		
NoiseClassE20	A		



Ovaj dokument je originalno proizveden i objavljen od strane proizvođača, brenda Electrolux, i preuzet je sa njihove zvanične stranice. S obzirom na ovu činjenicu, Tehnoteka ističe da ne preuzima odgovornost za tačnost, celovitost ili pouzdanost informacija, podataka, mišljenja, saveta ili izjava sadržanih u ovom dokumentu.

Napominjemo da Tehnoteka nema ovlašćenje da izvrši bilo kakve izmene ili dopune na ovom dokumentu, stoga nismo odgovorni za eventualne greške, propuste ili netačnosti koje se mogu naći unutar njega. Tehnoteka ne odgovara za štetu nanесenu korisnicima pri upotrebi netačnih podataka. Ukoliko imate dodatna pitanja o proizvodu, ljubazno vas molimo da kontaktirate direktno proizvođača kako biste dobili sve detaljne informacije.

Za najnovije informacije o ceni, dostupnim akcijama i tehničkim karakteristikama proizvoda koji se pominje u ovom dokumentu, molimo posetite našu stranicu klikom na sledeći link:

<https://tehnoteka.rs/p/electrolux-masina-za-pranje-vesa-ew8f4414ue-akcija-cena/>