

Uputstvo za upotrebu

VILLAGER LS 7 T vertikalni električni cepač za drva

Villager®



Tehnoteka je online destinacija za upoređivanje cena i karakteristika bele tehnike, potrošačke elektronike i IT uređaja kod trgovinskih lanaca i internet prodavnica u Srbiji. Naša stranica vam omogućava da istražite najnovije informacije, detaljne karakteristike i konkurentne cene proizvoda.

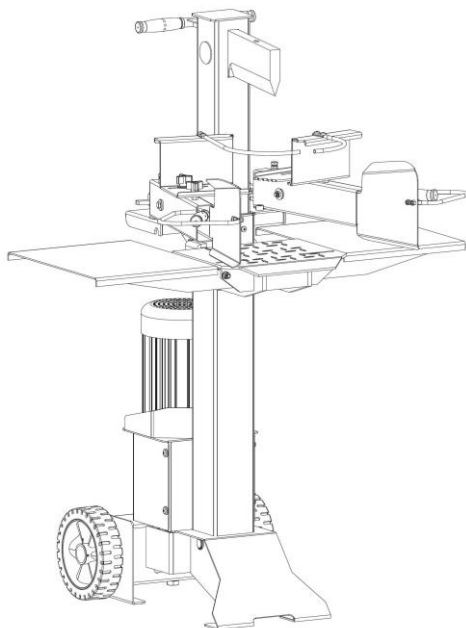
Posetite nas i uživajte u ekskluzivnom iskustvu pametne kupovine klikom na link:

<https://tehnoteka.rs/p/villager-ls-7-t-vertikalni-elektricni-cepac-za-drva-akcija-cena/>

HIDRAULIČNI CEPAČ DRVA

Villager LS 7 T

Originalno uputstvo za upotrebu



RADI VAŠE BEZBEDNOSTI

PROČITAJTE I SHVATITE CELOKUPNO UPUTSTVO ZA UPOTREBU, PRE POČETKA RADA SA UREDJAJEM

UVOD

Vaš novi cepač za drva će sigurno - više nego zadovoljiti sva Vaša očekivanja. On je proizveden po strogim standardima kvaliteta, kako bi zadovoljio kriterijume vrhunskih karakteristika. Videćete da je Vaš novi uređaj lak i bezbedan za rukovanje i sa propisanim održavanjem - služiće Vas pouzdano - mnogo godina.



Pažljivo pročitajte čitavo uputstvo za upotrebu – pre početka korišćenja Vašeg novog cepača drva. Naročitu pažnju posvetite znakovima pažnje i upozorenja.

ZAŠTITA ŽIVOTNE SREDINE



Materijali koji su završili svoj životni vek, treba da budu reciklirani, a ne bačeni kao običan otpad. Svi alati, creva i delovi pakovanja - treba da budu sortirani, odnešeni u reciklažni centar i odstranjeni na način - koji je neškodljiv za životnu sredinu.

SIMBOLI

Pločica sa tehničkim karakteristikama na Vašem uređaju može sadržati simbole. Oni predstavljaju važne informacije o uređaju ili instrukcijama za njegovo korišćenje.



Pročitajte ove instrukcije u potpunosti – pre početka korišćenja uređaja.



Nosite zaštitnu obuću!



Nosite zaštitne rukavice!



Nosite zaštitu za oči!
Nosite zaštitu za sluh!



Tačka za podizanje.



Oznaka svezivanja.



Održavajte Vaš radni prostor u urednom stanju!
Neurednost može dovesti do nesrećnog slučaja.



Nemojte uklanjati niti prepodešavati bilo koje bezbednosno ili
zaštitno sredstvo.



Uporebljeno ulje odstranite na način koji je neškodljiv za
životnu sredinu.



Nemojte koristiti po kiši.



Opasnost! Odmaknite se od pokretnih delova!



Nemojte uklanjati zaglavljena debbla Vašim rukama.



Pre započinjanja bilo kakvog posla popravke, održavanja ili
čišćenja – isključite utikač iz utičnice.



Izbegnite povredjivanje zbog pokretanja noža za cepanje.



Držite posmatrače daleko od radnog prostora.



Proizvod zadovoljava bezbednosne zahteve relevantnih
direktiva zakonodavstva Republike Srbije.

Proizvod zadovoljava bezbednosne zahteve relevantnih
direktiva zakonodavstva Evropske unije.

BEZBEDNOST

Sigurnosna upozorenja i instrukcije

• SHVATITE VAŠ CEPAČ DRVA

Pročitajte i shvatite *Uputstvo za upotrebu* i oznake koje se nalaze na cepaču. Naučite o njegovoj primeni i ograničenjima, kao i mogućim specifičnim nesrećnim slučajevima - karakterističnim za njega.

• DROGA, ALKOHOL I LEKOVI

Nemojte raditi sa cepačem drva - dok ste pod uticajem droga, alkohola ili bilo kog drugog leka - koji može uticati na Vašu sposobnost da ga pravilno koristite.

• IZBEGNITE OPASNE SITUACIJE

Uvek radite sa cepačem na suvoj, čvrstoj, ravnoj podlozi. Nikada nemojte raditi sa cepačem na klizavoj, vlažnoj, blatnjavoj ili zaledjenoj površini. Mesto koje izaberete - mora da bude bez visoke trave, grmlja i drugih mogućih smetnji. Mesto treba da ima dosta prostora za rukovanje i da omogući stalnu pažnju rukovaocu. Održavajte Vaš radni prostor čistim i dobro osvetljenim. Neuredan prostor može uzrokovati povredjivanje. Da ne bi došlo do saplitanja, nemojte ostavljati alate, trupce i druge predmete da leže u radnoj zoni i oko nje. Nemojte koristiti cepač drva u mokroj ni vlažnoj sredini i nemojte ga izlagati kiši. Nemojte ga koristiti ni u prostoru gde ima isparenja od farbe, rastvora ili zapaljivih tečnosti - koje predstavljaju moguću opasnost.

• PREGLEDAJTE VAŠ CEPAČ

Pregledajte Vaš cepač pre nego što ga uključite. Proverite da li su zaštitna sredstva na svome mestu i da li su u ispravnom stanju. Stvorite naviku proveravanja - da li su ključevi i ostali alat uklonjeni iz radne zone - pre nego što pokrenete uređaj. Zamenite oštećene, nedostajuće ili pokvarene delove - pre početka upotrebe. Uverite se da su sve navrtke, mašinski vijci, vijci, hidraulični fitinzi, stezaljke creva, i.t.d. - bezbedno pritegnuti. Uvek proverite nivo ulja u rezervoaru hidrauličnog ulja. Nikada nemojte raditi sa cepačem drva - ukoliko je neophodna neka popravka ili ukoliko je u lošem mehaničkom stanju.

• PROPISNO SE OBUCITE

Nemojte nositi široku odeću (koja visi), rukavice, kravate niti nakit (prstenje, ručni sat) - jer mogu biti zahvaćeni pokretnim delovima. Dok radite, preporučljivo je da nosite zaštitne rukavice koje ne provode struju i neklizajuću radnu obuću.

Ukoliko imate dugu kosu, obavezno je skupite u zaštitnu kapu - kako ne bi bila zahvaćena delovima uređaja.

• ZAŠTITITE VAŠE OČI LICE

Svaki cepač može odbaciti strana tela u Vaše oči. To može izazvati trajno oštećenje očiju. Uvek nosite zaštitne naočare. Naočare za vid koje se nose svaki dan - imaju stakla otporna samo na udarce. One nisu zaštitne naočare.

• PRODUŽNI KABLOVI

Nepravilna upotreba produžnih kablova - može izazvati neefikasan rad cepača, što može dovesti do pregrevavanja. Produžni kabal ne sme biti duži od 10 m i njegov poprečni presek ne sme biti manji od 2,5 mm² - da bi omogućio dovoljan dotok struje u motor. Izbegnite upotrebu slobodnih i neadekvatno izolovanih spojeva. Spojevi i priključci moraju biti izradjeni od zaštitnog materijala podesnog za spoljašnju upotrebu.

• IZBEGNITE ELEKTRIČNI UDAR

Proverite da li je električno kolo propisno zaštićeno i da odgovara snazi, naponu i frekvenciji motora. Proverite da li ima priključka uzemljenja i diferencijalnog prekidača (sklopke). Uzemljite cepač. Izbegnite kontakt tela sa uzemljenim površinama kao što su - cevi, radijatori, šporeti i kućište frižidera. Nikada ne otvarajte kutiju sa električnim instalacijama. Za svaku intervenciju na kutiji za električnu - obratite se ovlašćenom servisu. Pazite da ne dotaknete metalne viljuške utikača - kada uključujete cepač na električnu mrežu ili ga isključujete sa nje. Izbegnite preveliko uvijanje i savijanje spojeva između utikača kablova i priključne kutije.

• SPREČITE POŽAR

Nemojte pušiti niti stvarati otvoreni plamen - dok radite sa cepačem ili ga dopunjavate. Nikada nemojte raditi sa cepačem u blizini plamena ili varnice. Ulje je zapaljivo i može izazvati eksploziju.

• POSMATRAČE DRŽATI NA BEZBEDNOJ UDALJENOSTI

Dozvolite samo jednoj osobi da stavlja deblo (trupac) na cepač i rukuje sa cepačem. Uvek držite posmatrača, uključujući posetioca, decu i kućne ljubimce - daleko od radne zone, naročito onda kada cepač radi. Samo rukovalac sme da stoji pored uređaja i samo u bezbednoj radnoj zoni - opisanoj u ovom uputstvu. Nikada nemojte angažovati druge ljude da Vam pomognu da oslobodite zaglavljeno deblo. Niko mlađji od 16 godina ne bi smeo da rukuje uređajem. Svaka osoba mlađja od 18 godina - mora proći neophodnu obuku, da bi se obučila za propisno i bezbedno rukovanje uređajem i treba da uvek bude pod nadzorom odrasle osobe.

• PREGLEDAJTE VAŠE DEBLO

Nikada nemojte koristiti cepač za cepanje debla (trupaca) koja sadrže eksere, žicu ili druge otpatke. Uvek proverite da li su oba odsečena kraja debla koje cepate – odsečena ravno (i pod pravim uglom). To će sprečiti isklizavanje debla dok je pod pritiskom. Grane moraju potpuno biti odsečene sa debla.

• NEMOJTE SE SUVIŠE ISTEZATI

Održavajte propisan stav nogu i ravnotežu sve vreme. Nikada nemojte stajati na cepaču. Ozbiljne povrede mogu nastati - ako je alat nagnut ili se rezni alat slučajno dodirne. Nemojte ostavljati ništa na cepaču ili blizu njega, gde svako može stati na alat - da bi to dosegao.

• IZBEGNITE POVREDE OD NEOČEKIVANOG NESREČNOG SLUČAJA

Nemojte opkoračivati radnu zonu niti probati da dosegnete nešto preko nje - dok rukujete cepačem. Nikada ne gomilajte debla koja treba da se cepaju tako - da ih morate dosegnuti preko cepača. Za rukovanje kontrolnim polugama - koristite samo Vaše ruke. Nikada nemojte koristiti stopala, kolena, konopac ili neko drugo produžno sredstvo. Uvek pažljivo pratite kretanje reznog klina (noža). Nikada nemojte pokušati da stavljate deblo na cepač u toku kretanja reznog klina (noža). Ruke držite daleko od svih pokretnih delova. Nikada nemojte pokušati da cepate dva debla tako što ćete staviti jedno na vrh drugog. Jedno od njih može odskočiti i pogoditi Vas.

• ZAŠTITITE VAŠE RUKE

Kada je klip cepača u povratnom modu – držite Vaše ruke daleko od uredjaja – cepač je dizajniran da se automatski zaustavi kada je cilindar potpuno uvučen. Držite Vaše ruke daleko od rasepa i pukotina dok su otvoreni u deblu, jer se mogu iznenada zatvoriti i slomiti Vam ili odseći ruku. Nemojte odglavljivati zaglavljeno deblo Vašim rukama.

• NEMOJTE PREOPTEREĆIVATI UREDJAJ

Posao će biti uradjen bolje i bezbednije ukoliko se uredjaj koristi na predviđenom opterećenju. Nemojte cepač koristiti za svrhe za koje nije namenjen. Nemojte ni u kojim okolnostima modifikovati (prepodešavati) uredjaj. Ova oprema je dizajnirana i izradjena da se koristi u skladu sa instrukcijama za upotrebu. Prepodešavanje opreme ili upotreba opreme na takav način, koji prevazilazi dizajnirane mogućnosti i kapacitete – može rezultovati ozbiljnim ili fatalnim povredjivanjem i dovodi do poništavanja garancije. Nikada ne pokušavajte da cepate debla veća od onih koja su prikazana u tabeli sa karakteristikama. To može biti opasno i može oštetiti uredjaj.

• NIKADA NEMOJTE OSTAVLJATI UREDJAJ DA RADI – BEZ NADZORA

Nemojte napuštati uredjaj dok se u potpunosti ne zaustavi.

• ISKLJUČITE NAPAJANJE

Isključite uredjaj sa napojne mreže izvlačenjem utikača iz utičnice – kada se uredjaj ne koristi, pre izvodjenja podešavanja, zamene delova, čišćenja ili obavljanja nekog posla na cepaču. Konsultujte se sa tehničkim upustvom – pre servisiranja.

• ODRŽAVAJTE PAŽLJIVO VAŠ CEPAC

Uvek očistite uredjaj - posle svake upotrebe. Da bi Vaš cepač pružio najbolje i najbezbednije karakteristike – održavajte ga u čistom stanju. Sledite instrukcije za podmazivanje. Pre svake upotrebe - proverite sve hidraulične zaptivke, creva i spojnice - na curenje. Kontrolne poluge i prekidač za uključivanje sve vreme se moraju održavati u čistom i suvom stanju i bez prisustva ulja ili masti na njima.

• ZAŠTITITE ŽIVOTNU SREDINU

Upotrebljeno ulje odnesite na mesto ovlašćeno za njegovo sakupljanje ili se pridržavajte odredbi države u kojoj se cepač koristi. Nemojte ga bacati u kanalizaciju, zemlju ili vodu.

• BEZBEDNO SKLADIŠTENJE UREDJAJA VAN DOMAŠAJA DECE

Zaključajte prostoriju u kojoj odlazete cepač. Skladištite cepač van domašaja dece i drugih osoba koje nisu kvalifikovane za njegovo korišćenje.

• U SLUČAJU NESREĆE

Uvek imajte aparat za gašenje požara i pribor za prvu pomoć, spremne za korišćenje ukoliko se javi potreba. Uvek znajte lokaciju najbližeg telefona ili imajte uz sebe telefon. Takodje, uvek znajte telefon najbliže bolnice, doktora, i vatrogasne stanice. Ove informacije postaju od neprocenjive važnosti u slučaju nesreće.

SPECIJALNA UPOZORENJA I INSTRUKCIJE

- Operacija cepanja uredjaja je osmišljena tako – da bude aktivirana od strane jedne osobe. Dok postoji mogućnost da još neka osoba radi (npr. za utovarivanje ili istovarivanje) ipak – samo jedan rukovalac treba da aktivira operaciju cepanja.
- Uredjaj ne smeju koristiti deca.
- Opis funkcionalnih testova uredjaja.
- Zahtevi instalacije i održavanja, uključujući i listu onih sredstava npr. dvoručno kontrolno sredstvo - koji treba da budu provereni, koliko često treba sprovesti provere i kojom metodom.

- Nikada nemojte pokušavati da uklonite deblo koje se zaglavilo na klinu (na nožu) – rukama. Spuštajte klin dok se deblo ne iscepa u potpunosti.
- Ukoliko se deblo zaglavi na klinu - u položaju na dnu, pritisnite rukohvat jednom rukom i isključite uređaj drugom rukom. Malo lupnite deblo – čekićem da bi ga oslobodili.
- Samo kvalifikovana osoba sme montirati uređaj.

TEHNIČKE KARAKTERISTIKE		
Motor		(230V ~ 50Hz 13A) S6 40% 3000W
Kapacitet veličine debela	Prečnik	8-30 cm
	Dužina	10 -55 cm
Maksimalna sila		7 Tona
Hidraulični pritisak		25,2 MPa
Kapacitet hidrauličkog ulja		3,5 L
Hod hidrauličnog klipa		49,5 cm
Brzina	Napred	3,6 cm/s
	Povratna	16,5 cm/s
Nivo pritiska buke (LpA)		78,8 dbA bez opterećenja; 89,8 dbA pod punim opterećenjem
Vibracije		< 2,5 m/s ²
Gabariti uređaja	Dužina	84 cm
	Širina	91,5 cm
	Visina	149,5 cm
Težina		98,2 kg

*S6 40% periodični ciklus neprekdnog rukovanja: Vreme jednog ciklusa opterećenja je 10 minuta. Vreme rukovanja pri konstantnom opterećenju je 4 minuta, vreme rukovanja bez opterećenja je 6 minuta.

USLOVI KORIŠĆENJA

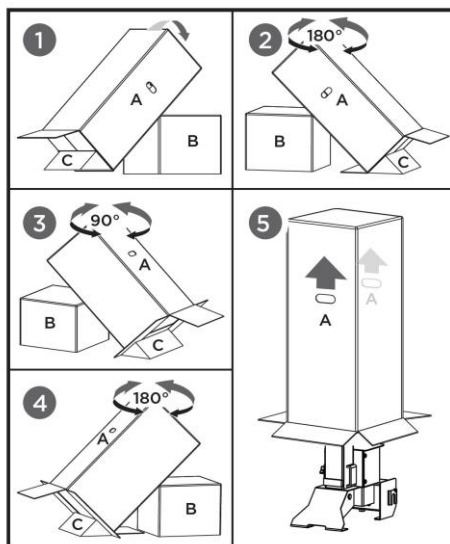
Ovaj cepač je projektovan za rad na ambijentalnoj temperaturi između +5°C i +40°C i za rad na nadmorskim visinama ne većim od 1000 m. Okolna vlažnost mora biti

manja od 50% na 40°C. Može se skladištiti i transportovati na temperaturama između -25°C i 55°C.

OTPAKIVANJE

Potrebno je najmanje dve osobe - za otpakivanje cepača drva. Preduzmite sledeće korake - da bi spustili cepač drva na zemlju, naginjući svaku stranu kartona za 45°.

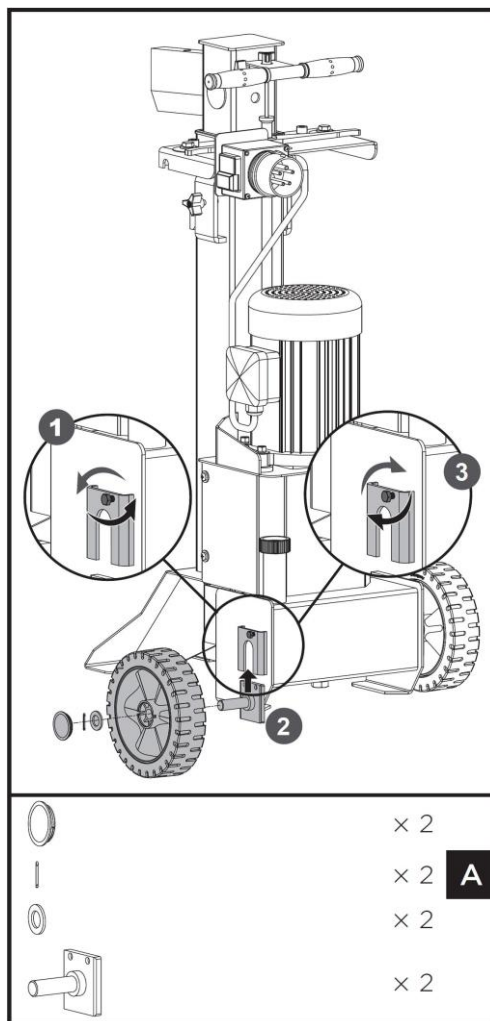
Postarajte se da postavite blok (B) da bi oslonili pakovanje cepača za drva (A) u tački malo višlje od sredine. Druga strana bloka (B) treba da bude uz stabilan objekat - kao što je zid. Klin (C) treba namestiti ispod nagnutog pakovanja cepača (A) u svakom koraku – kako bi izbegli isklizavanje. Zatim skinite karton sa cepača.



SKLAPANJE

Točkovi

1. Odvijajte vijak montažnog nosača osovine točka na bazi – odvijanjem u smeru suprotnom od kazaljke na satu - dok osovina točka ne bude mogla da se ubaci u nosač.

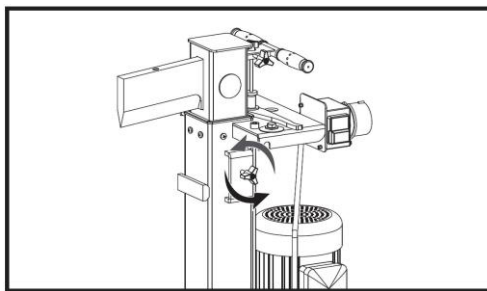


2. Ubacite osovinu točka u montažni nosač.

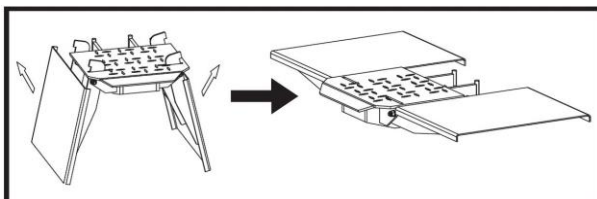
3. Zavijte vijak na nosaču u otvor na osovini točka, zatim ih zajedno osigurajte dotezanjem vijka.
4. Navucite točak na osovinu. Držite točak na mestu - pomoću ravne podloške i rascepk sa spoljne strane. Savijte i raširite krake rascepk u suprotnim smerovima.
5. Stavite ratkapnu točka (poklopac)
6. Ponovite iste korake da bi montirali točak na drugoj strani.

Osloni sto

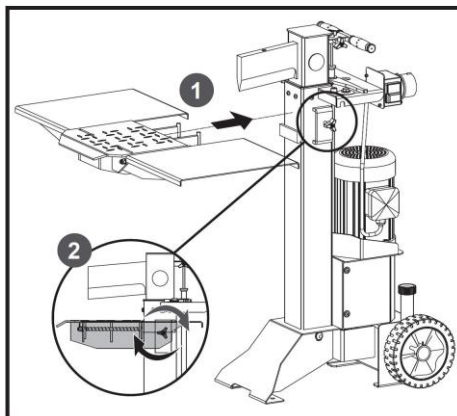
1. Pre sklapanja, olabavite zvezdastu navrtku-dugme okretanjem u smeru suprotnom od kazaljke na satu.



2. Raširite sto za oslanjanje debla, uverite se da tri dela budu na istom nivou.



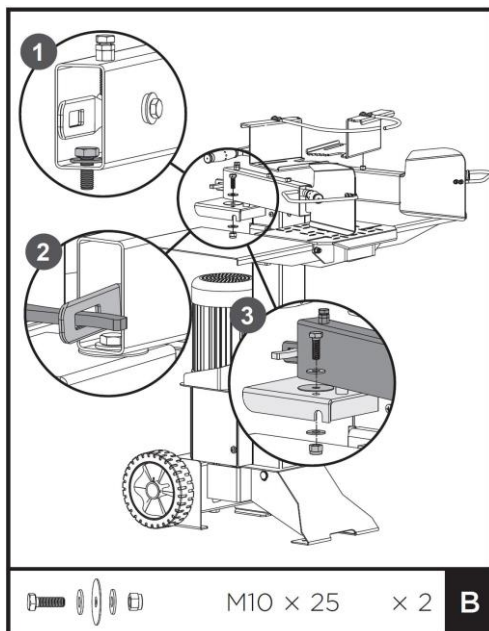
3. Ubacite hvatače stola za oslanjanje debla u montažne nosače.



4. Dotegnite zvezdasto dugme.

Komandna poluga

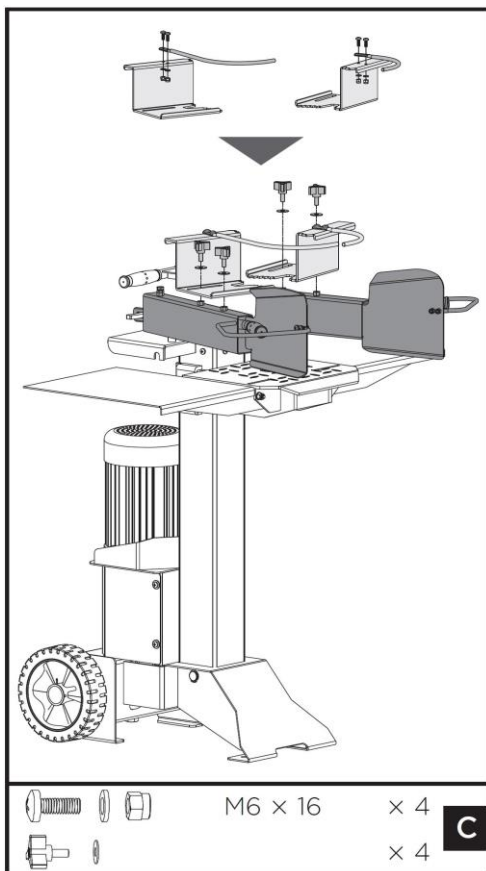
1. Ubacite M10x25 vijak sa ravnom podloškom u otvor na štitniku ruke.
2. Uverite se da kraj poluge ide u četvrtasti prorez na kraju štitnika ruke. U suprotnom, štitnik ruke se ne može fleksibilno okretati.
3. Stavite veliku ravnu podlošku na osloni nosač štitnika ruke, poravnajte otvore. Zavijte vijak koji je prethodno ubačen u štitnik ruke u prvom koraku kroz veliku ravnu podlošku i nosač. Zatim stavite ravnu podlošku i navrtku na vijak sa druge strane. Čvrsto stegnite ključem.
4. Uradite iste korake da bi montirali štitnik ruke na drugoj strani.



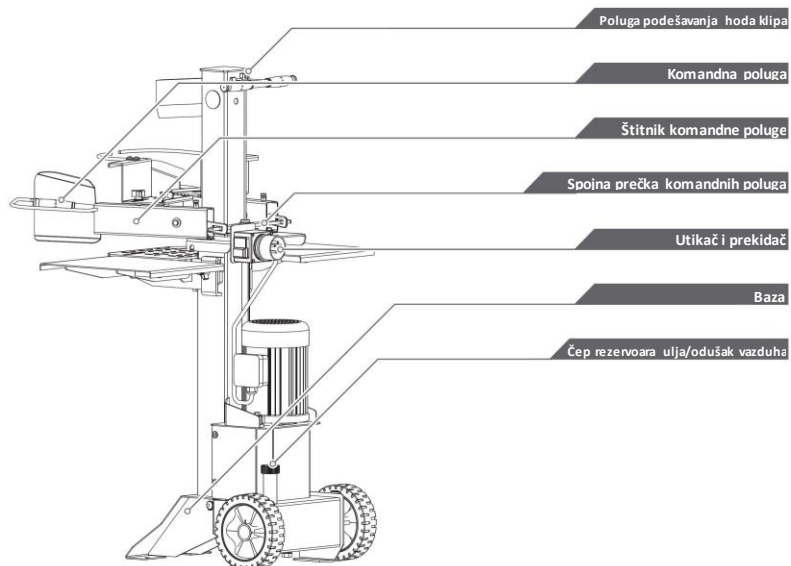
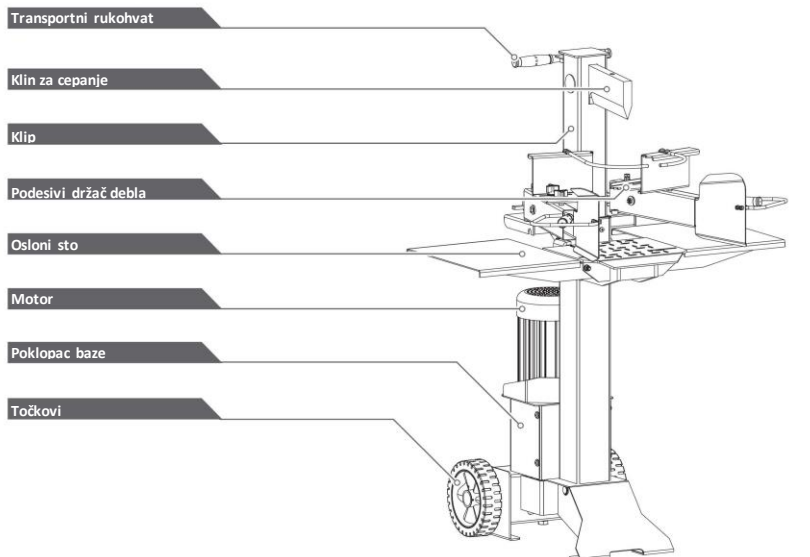
Podesivi držač debla

Poravnajte otvore i montirajte držač 1 i držač 2 na stezače. Osigurajte pravac držača kako je prikazano na sledećoj slici. Obezbedite spoj sa M6x16 vijcima, podloškama i navrtkama.

Osigurajte stezače debla na štitnicima ruku sa zvezdastim navrtkama i ravnim podloškama.

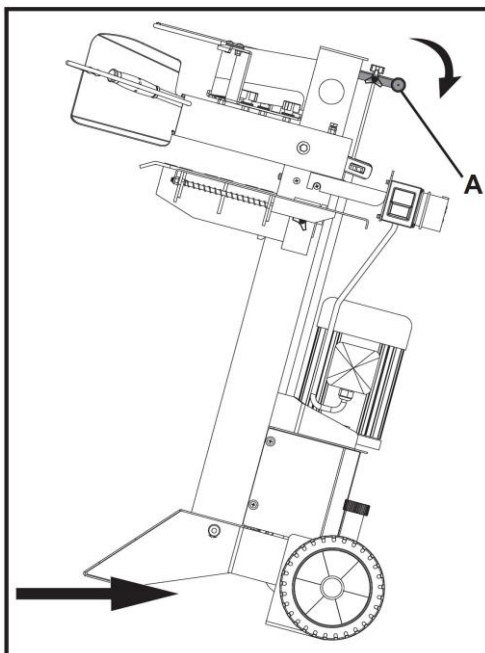


UPOZNAJTE VAŠ UREDJAJ



TRANSPORT

Cepač drva je opremljen sa 2 točka – za mala pomeranja. Da bi pomerili cepač u radni protor uhvatite polugu (A) da bi malo nagnili cepač drva nakon što ste se uverili da je čep rezervoara za ulje dotegnut.



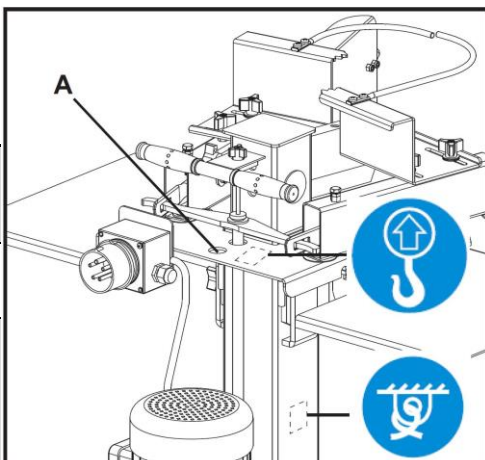
DOPREMANJE CEPAČA DRVA DO RADNOG MESTA



Ukoliko koristite kran, položite omču dizalice u tačku podizanja (A).

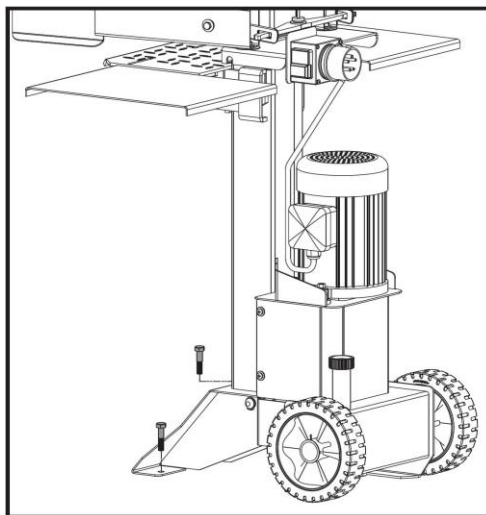


Za transport na veće udaljenosti, pričvrstite cepač drva u položaj sa znakom omče nakon podizanja u kamionet, da bi izbegli slobodno pomeranje za vreme transportovanja.



OPERACIJA CEPANJA

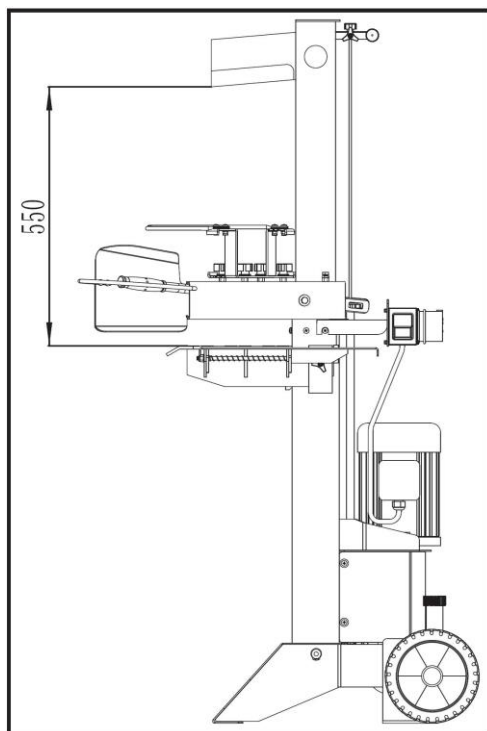
Pre rada, fiksirajte uređaj koristeći vijke M10x30 na ravnoj podlozi.



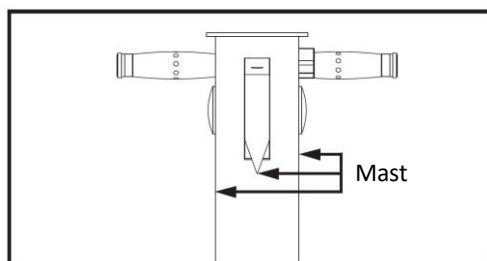
1. Planirajte Vaš radni prostor. Radite bezbedno i štedite snagu - planirajući Vaš rad pre samog rukovanja. Postavite debla tako - da možete lako da ih dosegnete. Imajte mesto za slaganje cepanih drva ili utovar na obližnji kamionet ili drugo transportno sredstvo.
2. Pripremite debla za cepanje. Ovaj cepač može da primi debla (trupce) do 55cm dužine. Kada odsecate grane i velike komade, nemojte seći komade koji su duži od 55cm.



Nemojte pokušavati da cepate zelena (sirova) debla. Suva debla se mnogo lakše cepaju i neće da se zaglave toliko često kao sirova debla.



3. Primena tankog sloja masti na površinama klipa pre rada – će produžiti trajnost klipa.



4. Položite napojni kabal. Položite napojni kabal od izvora napajanja do cepača – na način koji je bezbedan protiv saplitanja o kabal i koji sprečava da kabal postane opasan za vreme rukovanja. Zaštitite napojni kabal od udaraca, vučenja i cimanja ili korizivnih materijala.

5. Otvorite odušak za vazduh. Olabavite čep rezervoara ulja sa nekoliko okretaja uvek kada se cepač koristi. Dotegnite ovaj čep kada završite.

7. Dok radite pri izuzetno niskoj temperaturi, neka cepač radi bez opterećenja 15 minuta, kako bi se zagrejalno hidraulično ulje.

8. Pre inicijalnog rukovanja proverite – kako bi se uverili da dvoručna komanda propisno funkcioniše - na sledeći način:

(1) Spustite obe komandne poluge, klin cepanja će se spustiti do 5 cm iznad najvišeg položaja stola.

(2) Otpustite jednu od poluga, klin cepanja treba da ostane u originalnom položaju.

(3) Otpustite obe poluge, klip treba da se podigne u najvišji položaj automatski.

9. Da bi podesili hod klipa reznog klina, preduzmite sledeće korake:

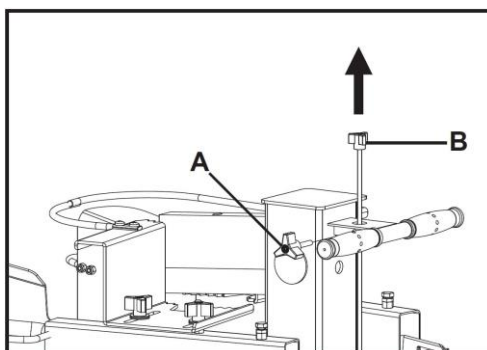
(1) Pomerite klin cepanja u željeni položaj. Gornji položaj kretanja klipa klina, treba da je oko 3-5 cm iznad debla koje će se cepati.

(2) Otpustite komandnu polugu ili isključite motor.

(3) Otpustite vijak za podešavanje (A) pomoću L ključa. Podignite polugu za podešavanje (B) dok se podešavajuća poluga (B) ne počne zaustavljati pomoću opruge unutra. Dotegnite vijak podešavanja (A).

(4) Otpustite obe komandne poluge ili isključite motor.

(5) Proverite gornji položaj klina za cepanje.

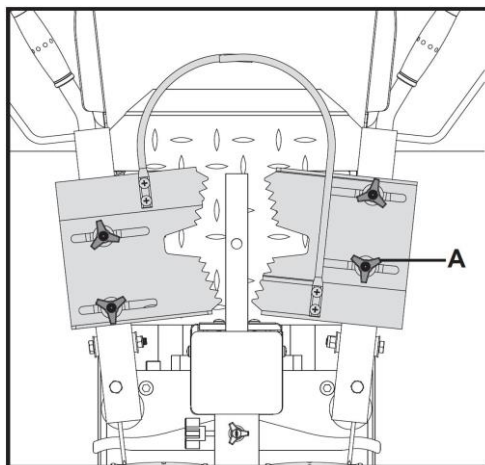


10. Postavite deblo na cepač. Postavite deblo (trupac) na osloni sto vertikalno i da leži ravno na oslonom stolu. Uverite se da klin i osloni sto dodiruju deblo upravno na krajevima (pravougaono, bez nagiba). Nikada nemojte pokušavati da cepate deblo pod nekim uglom.

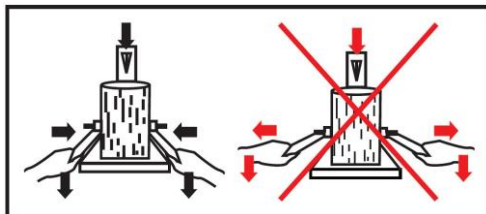


Cepajte deblo u pravcu rasta njegovih vlakana. Nemojte stavljati deblo popreko na cepač - radi cepanja. Može biti opasno, a može i ozbiljno oštetiti uređaj.

11. Podesite držače debla (A) u skladu sa prečnikom debla - da bi se dobio najpovoljniji ugao komandnih poluga.



12. Držite deblo steznim nosačima čvrsto u štitnicima komandnih poluga. Spustite poluge da bi započeli cepanje. Opuštanje bilo koje poluge zaustavlja kretanje klina za cepanje. Opuštanje obe poluge za vraćanje reznog klina u gornji položaj.



13. Slažite (pakujte) kako radite. To će osiguratu bezbedniji radni prostor, održavajući ga urednim i izbegavajući opasnost od saplitanja ili oštećenja napojnog kabla.



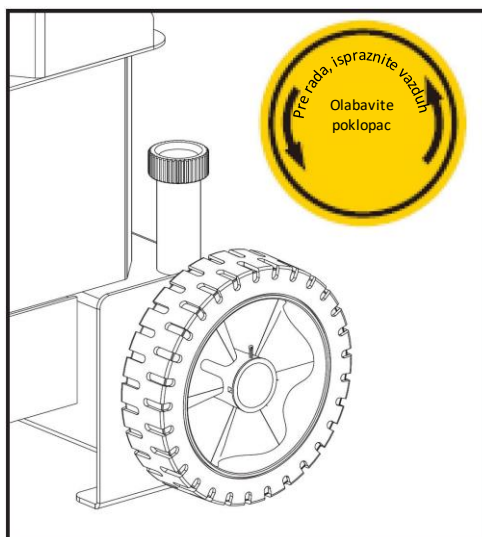
Nagomilana pocepana drva i iverje - mogu stvoriti opasno radno okruženje. Nikada nemojte nastavljati da radite u neurednom radnom prostoru – jer to može uzrokovati da se okliznete, sapletete ili padnete.

ZAMENA HIDRAULIČNOG ULJA

Hidraulični sistem je zatvoreni sistem sa rezervoarom ulja, pumpom ulja i kontrolnim ventilom. Nizak nivo ulja može oštetiti uljnu pumpu. Redovno proveravajte nivo ulja - mernom šipkom. Nivo ulja treba da se izmeri približno 1-2 cm ispod gornje površine rezervoara ulja.

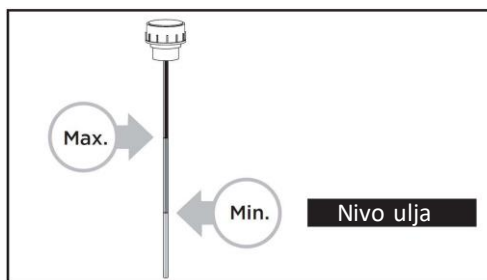
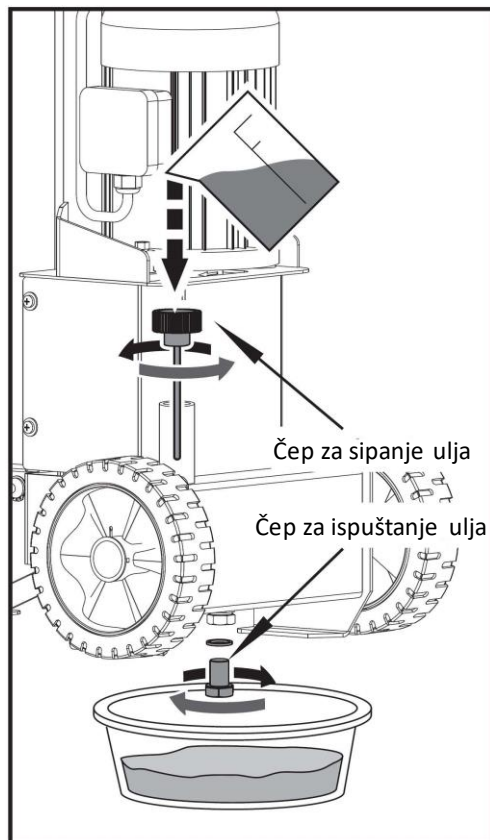
Ulje treba kompletno zameniti jednom godišnje.

- Uverite se da su se pokretni delovi zaustavili i da je cepač isključen sa napojne mreže (utikač izvučen iz utičnice).
- Obezbedite da nikakva prljavština niti otpad - ne prodru u rezervoar ulja.
- Sakupite upotrebjeno ulje i odgovorno ga reciklirajte.
- Nakon zamene ulja, aktivirajte cepač da radi nekoliko puta bez stvarnog opterećenja (bez cepanja).



Upotrebite posudu za ispuštanje da Vam pomogne - prilikom uklanjanja svog upotrebljenog ulja i čestica.

Skinite čep za ispuštanje ulja - da bi isпустили ulje iz hidrauličnog sistema transmisije. Pregledajte da li u ulju ima metalnih opiljaka, radi predostrožnosti zbog kasnijih problema.





Očitajte nivo na mernoj šipci - da bi odredili maksimum i minimum nivoa ulja. Nizak nivo ulja može oštetiti uljnu pumpu. Prepunjenost - može rezultovati prevelikom temperaturom u hidrauličkom transmissionom sistemu.

OŠTRENJE NOŽA (KLINA)

Ovaj cepač drva je opremljen sa ojačanim klinom za cepanje - čije sečivo je posebno tretirano. Nakon dugog vremena korišćenja i kada je to potrebno - naoštrite klin upotrebom fine turpije, uklanjajući sve neravnine i hrapavost na ivici.

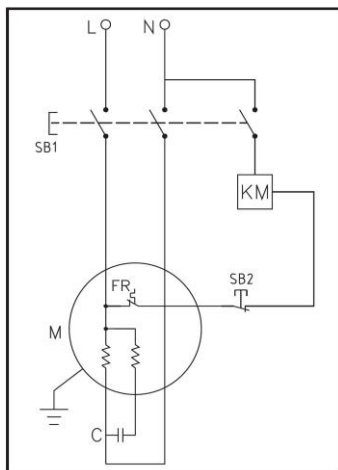
PROBLEMI I REŠENJA

PROBLEM	MOGUĆI UZROK	PREDLOŽENO REŠENJE
Motor ne startuje	Nema struje u utičnici	Proverite osigurač
	Defektan produžni kabal	Izvcite utiakač iz utičnice. Proverite i zamenite.
	Defektan prekidač	Proveriti u ovlašćenoj servisnoj radionici.
Cepač ne radi dok motor radi	Ventil nije otvoren zbog olabavljenih spojnih delova	Proverite i dotegnite delove
	Kontrolne poluge ili spojni delovi su iskrivljeni	Popravite iskrivljene delove
	Nizak nivo hidrauličnog ulja	Proverite i dospite hidraulično ulje
Cepač stvara velike vibracije i buku za vreme rada	Nizak nivo hidrauličnog ulja.	Proverite i dospite hidraulično ulje

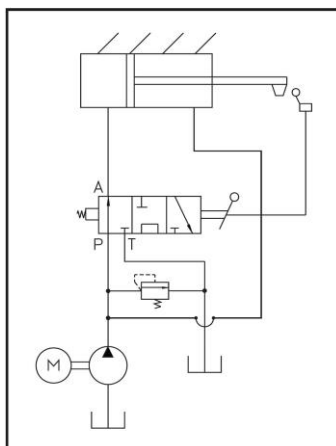


PAŽNJA: SVI POSLOVI POPRAVKE MORAJU SE OBAVITI U OVLAŠĆENIM SERVISNIM RADIONICAMA.

ELEKTRIČNI DIJAGRAM



DIJAGRAM HIDRAULIČNOG SISTEMA



Deklaracija o usaglašenosti**Prema Mašinskoj direktivi 2006/42/EC od 17 Maja 2006, Aneks II A****Villager®****Villager d.o.o.****Bratislavská cesta 5, 1000 Ljubljana, Slovenia****ELEKTRIČNI CEPAC ZA DRVA Villager LS 7 T***Opis mašine:****Izjavljujemo pod punom odgovornošću da je pomenuti proizvod dizajniran i proizveden u skladu sa:***

- Direktiva 2006/42/EC o bezbednosti mašina
- Direktiva 2014/30/EU o elektromagnetnoj kompatibilnosti
- Direktiva 2011/65/EU, (EU) 2015/863 o ograničavanju upotrebe određenih opasnih supstanci u električnoj i elektronskoj opremi (RoHS)

Harmonizovani i drugi standardi:

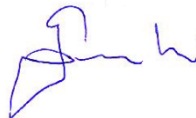
EN 609-1:2017
EN 60204-1:2018
EN 55014-1:2017+A11:2020
EN 55014-2:2015
EN IEC 61000-3-2:2019
EN IEC 61000-3-11:2019

Odgovorna osoba ovlašćena za sastavljanje tehničke dokumentacije: Zvonko Gavrilov, na adresi kompanije Villager D.O.O, Bratislavská cesta 5, 1000 Ljubljana

Mesto / datum: Ljubljana, 09.05.2022.

Lice ovlašćeno da sačini izjavu u ime proizvođača

Zvonko Gavrilov



Ovaj dokument je originalno proizveden i objavljen od strane proizvođača, brenda Villager, i preuzet je sa njihove zvanične stranice. S obzirom na ovu činjenicu, Tehnoteka ističe da ne preuzima odgovornost za tačnost, celovitost ili pouzdanost informacija, podataka, mišljenja, saveta ili izjava sadržanih u ovom dokumentu.

Napominjemo da Tehnoteka nema ovlašćenje da izvrši bilo kakve izmene ili dopune na ovom dokumentu, stoga nismo odgovorni za eventualne greške, propuste ili netačnosti koje se mogu naći unutar njega. Tehnoteka ne odgovara za štetu nanесenu korisnicima pri upotrebi netačnih podataka. Ukoliko imate dodatna pitanja o proizvodu, ljubazno vas molimo da kontaktirate direktno proizvođača kako biste dobili sve detaljne informacije.

Za najnovije informacije o ceni, dostupnim akcijama i tehničkim karakteristikama proizvoda koji se pominje u ovom dokumentu, molimo posetite našu stranicu klikom na sledeći link:

<https://tehnoteka.rs/p/villager-ls-7-t-vertikalni-elektricni-cepac-za-drva-akcija-cena/>