

## Uputstvo za upotrebu (EN)

CORSAIR H55 RGB (CW-9060052-WW) vodeno hlađenje



Tehnoteka je online destinacija za upoređivanje cena i karakteristika bele tehnike, potrošačke elektronike i IT uređaja kod trgovinskih lanaca i internet prodavnica u Srbiji. Naša stranica vam omogućava da istražite najnovije informacije, detaljne karakteristike i konkurentne cene proizvoda.

Posetite nas i uživajte u ekskluzivnom iskustvu pametne kupovine klikom na link:

<https://tehnoteka.rs/p/corsair-h55-rgb-cw-9060052-ww-vodeno-hladjenje-akcija-cena/>



**H55 RGB**  
**H100 RGB**  
**H150 RGB**

**H55 RGB**  
**H100 RGB**  
**H150 RGB**

Performance RGB Liquid CPU Cooler



**WEB:** [corsair.com](http://corsair.com)

**PHONE:** (888) 222-4346

**SUPPORT:** [support.corsair.com](mailto:support.corsair.com)

**BLOG:** [corsair.com/blog](http://corsair.com/blog)

**FORUM:** [forum.corsair.com](http://forum.corsair.com)

**YOUTUBE:** [youtube.com/corsairhowto](http://youtube.com/corsairhowto)

© 2021 CORSAIR MEMORY, INC. All rights reserved. CORSAIR and the sails logo are registered trademarks in the United States and/or other countries. All other trademarks are the property of their respective owners. Product may vary slightly from those pictured. 49-002414 AA



**EN** NOTE: Most newer PC cases include a CPU cutout to allow access to the underside of the motherboard. If your case does not include a cutout, you will need to remove your motherboard from the case before installation. RGB series coolers come with the Intel mounting bracket pre-installed on the pump for quick installation.

**FR** REMARQUE: La plupart des nouveaux boîtiers de PC comportent un accès facilité au processeur qui permet d'accéder sous la carte mère. Si aucun accès n'est prévu sur votre boîtier, vous devrez retirer votre carte mère du boîtier avant de procéder à l'installation. Les refroidisseurs série RGB sont fournis avec le support de fixation Intel préinstallé sur la pompe afin de permettre une installation rapide.

**ES** NOTA: La mayoría de los gabinetes recientes para PC incluyen una ranura para el CPU, la cual permite el acceso a la parte inferior de la placa base. Si su gabinete no incluye una ranura, deberá quitar la placa base del gabinete antes de hacer la instalación. Los enfriadores serie RGB incluyen el soporte de montaje Intel preinstalado en la bomba para permitir una instalación rápida.

**PT** OBSERVAÇÃO: A maioria dos gabinetes de PC mais recentes incluem uma abertura para CPU que permite acessar a parte inferior da placa-mãe. Se o seu gabinete não tem uma abertura, será necessário remover sua placa-mãe do gabinete antes da instalação. Os coolers série RGB incluem o suporte de montagem Intel pré-instalado na bomba para uma instalação rápida.

**RU** ПРИМЕЧАНИЕ. На большинстве современных корпусов ПК имеется прорезь для доступа к нижней части материнской платы. Если на вашем корпусе нет такой прорези, то перед установкой необходимо убрать материнскую плату из корпуса. Модули охлаждения RGB поставляются в комплекте с монтажным кронштейном Intel, предварительно закрепленным на насосе для быстрой установки.

**SC** 注意: 大多数新近推出的 PC 机箱都包含一个 CPU 开口, 以便进入主板的底部。如果您的机箱没有开口, 则需要在安装前从机箱上卸下主板。RGB Series 冷却器随附 Intel CPU 安装支架, 已经预先安装在泵上, 方便快速安装。

**TC** 注意: 大部分較新的電腦機箱都包含 PC 斷流器, 以便進入處理主機板底部。若您的機箱不含斷流器, 將需要在安裝前從機箱拆下主機板。RGB 系列冷卻器隨附預先安裝在泵浦上的 Intel 安裝支架, 以利快速安裝。

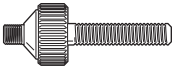
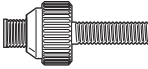
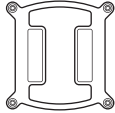
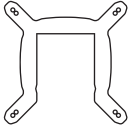
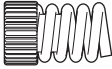



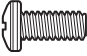
**JA** 注: 大部分の新型 PC ケースには、マザーボード底部へのアクセスを可能にする CPU ホールが空いています。ケースに穴が空いていない場合、設置前にケースからマザーボードを取り外す必要があります。RGB Series クーラーのポンプには、迅速に取り付けるための Intel マウントブラケットが用意されています。

**KO** 참고: 대부분의 최신 PC 케이스에는 마더보드 바닥에 편리하게 액세스할 수 있도록 해주는 CPU 절단부가 있습니다. 케이스에 절단부가 없는 경우에는 케이스에서 마더보드를 분리한 후 설치해야 합니다. RGB Series 쿨러에는 빠른 설치를 위해 펌프에 Intel 장착 브래킷이 사전 설치되어 있습니다.

**AR** ملاحظة: تتضمن معظم علب الكمبيوتر الأحدث فتحة في وحدة المعالجة المركزية للسماح بالوصول إلى الجانب السفلي من اللوحة الرئيسية. إذا كانت العلبة الخاصة بك لا تتضمن فتحة، فستحتاج إلى إزالة اللوحة الرئيسية الخاصة بك من العلبة قبل التركيب. تأتي وحدات RGB مزودة بكثافة تثبيت من Intel تم تركيبها مسبقاً على المضخة بهدف التركيب السريع.

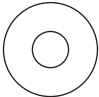

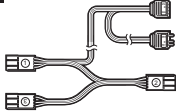

## INCLUDED HARDWARE

Highlighted parts for Intel installation only / Les sections en surbrillance concernent uniquement l'installation Intel / Componentes de instalación solamente para Intel / Partes destacadas somente para instalação da Intel / Части, выделенные цветом, только для установки Intel / Intel 主板安装所需部件已用深色显示 / 醒目提示的部分僅供 Intel 安裝使用 / 強調表示されたパーツは Intel の取り付け専用です / Intel 설치 전용 주요 부품 / عناصر مخصصة لتثبيت إنتل فقط

<p><b>A</b></p>  <p>x4 INTEL 1200/115x STANDOFFS</p>	<p><b>B</b></p>  <p>x4 LGA 2066/2011 STANDOFFS</p>	<p><b>C</b></p>  <p>x1 INTEL BACKPLATE</p>
<p><b>D</b></p>  <p>x1 INTEL MOUNTING BRACKET (PRE-INSTALLED)</p>	<p><b>E</b></p>  <p>x4 THUMBSCREWS</p>	<p><b>F</b></p>  <p>x4 AMD AM4 STANDOFF</p>
<p><b>G</b></p>  <p>x1 AMD AM4 MOUNTING BRACKET</p>	<p><b>H</b></p>  <p>x8 LONG RADIATOR SCREWS (H55) x16 LONG RADIATOR SCREWS (H100) x24 LONG RADIATOR SCREWS (H150)</p>	<p><b>I</b></p>  <p>x4 RADIATOR SCREWS (H55) x8 RADIATOR SCREWS (H100) x12 RADIATOR SCREWS (H150)</p>

## INCLUDED HARDWARE (continued)

Highlighted parts for Intel installation only / Les sections en surbrillance concernent uniquement l'installation Intel / Componentes de instalación solamente para Intel / Partes destacadas somente para instalação da Intel / Части, выделенные цветом, только для установки Intel / Intel 主板安裝所需部件已用深色显示 / 醒目提示的部分僅供 Intel 安裝使用 / 強調表示されたパーツは Intel の取り付け専用です / Intel 설치 전용 주요 부품 / عناصر مخصصة لتثبيت Intel فقط

<p><b>J</b></p>  <p>x8 WASHERS (H55) x16 WASHERS (H100) x24 WASHERS (H150)</p>	<p><b>K</b></p>  <p>x1 SP RGB ELITE FANS (H55) x2 SP RGB ELITE FANS (H100) x3 SP RGB ELITE FANS (H150)</p>	<p><b>L</b></p>  <p>MOTHERBOARD ARGB HARNESS</p>
<p><b>M</b></p>  <p>FAN SPLITTER</p>		

## 1. INSTALLING THE INTEL BACKPLATE

Installation de la plaque arrière Intel / Instalación de la placa de soporte para Intel / Como instalar a placa traseira Intel / Установка опорной пластины Intel / 安裝 Intel 背板 / 安裝 Intel 背板 / Intel バックプレートの取り付け / Intel 백플레이트 설치 / Intel تركيب اللوحة الخلفية من

**EN** NOTE: Intel LGA 2011, 2011-3, 2066 do not require backplate installation. Proceed to next page.

**FR** REMARQUE: Les modèles Intel LGA 2011, 2011-3 et 2066 ne nécessitent pas l'installation d'une plaque arrière. Accéder à la page suivante.

**ES** NOTA: Intel LGA 2011, 2011-3 y 2066 no requieren la instalación de la parte posterior de la placa. Continúe en la siguiente página.

**PT** OBSERVAÇÃO: LGA 2011, 2011-3 e 2066 da Intel não exigem instalação de placa traseira. Prossiga para a próxima página.

**RU** ПРИМЕЧАНИЕ. Для моделей Intel LGA 2011, 2011-3, 2066 и 2066 не требуется установка опорной пластины. Перейдите на следующую страницу.

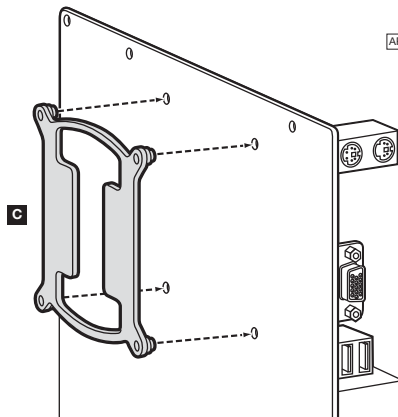
**SC** 注意: Intel LGA 2011, 2011-3, 2066 不需要背板安裝。繼續前往下一頁。

**TC** 注意: Intel LGA 2011、2011-3 和 2066 不需要背板安裝。繼續進行下一個步驟。

**JA** 注: Intel LGA 2011、2011-3、2066 には、バックプレートの取り付けは不要です。次のページに進んでください。

**KO** 참고: Intel LGA 2011, 2011-3 및 2066 의 경우 백플레이트를 설치할 필요가 없습니다. 다음 페이지를 진행하십시오.

**AR** ملحوظة: لا تحتاج الأنواع LGA 2011 و2011-3 و2066 من Intel الانتقال إلى الصفحة التالية.



## 2. INSTALLING THE INTEL STANDOFFS

Installation des vis d'entretoise Intel / Instalación de los tornillos del separador para Intel / Como instalar os parafusos de suporte Intel / Установка опорных винтов Intel / 安裝 Intel 隔架螺絲 / 安裝 Intel 支柱 / Intel スタンドオフの取り付け / Intel 스탠드오프 설치 / Intel تركيب براغي الجاعد من

**EN** > Attach the provided Intel standoff for your socket.  
> Use (A) for LGA 1200/115X or (B) for LGA 2066/2011.  
> Tighten all four screws until firmly secured.

**FR** > Attachez les entretoises Intel fournies pour votre prise.  
> Utilisez (A) pour le modèle LGA 1200/115X ou (B) pour LGA 2066/2011.  
> Serrez les quatre vis jusqu'à ce qu'elle soient solidement fixées.

**ES** > Coloque el tornillo de separación Intel incluido para el socket.  
> Utilice (A) para LGA LGA 1200/115X o (B) para LGA 2066/2011.  
> Apriete firmemente los tornillos.

**PT** > Fixe o suporte Intel fornecido para o soquete.  
> Use (A) para LGA LGA 1200/115X, ou (B) para LGA 2066/2011.  
> Aperte todos os quatro parafusos até que estejam firmemente presos.

**RU** > Прикрепите соответствующие разъему опорные изолирующие винты Intel (входят в комплект поставки).  
> Используйте (A) для модели LGA 1200/115X или (B) для моделей LGA 2066/2011.  
> Затяните все четыре винта так, чтобы надежно соединить компоненты.

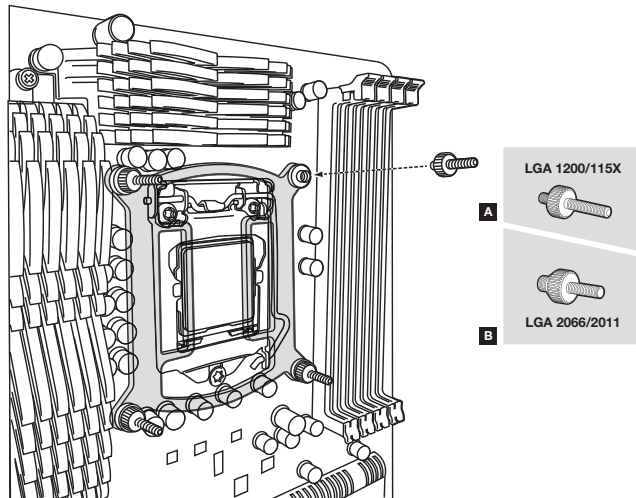
**SC** > 为您的插槽安装随附的 Intel 压铆螺柱。  
> 将 (A) 用于 LGA 1200/115X 或 (B) 用于 LGA 2066/2011。  
> 拧紧全部四颗螺柱，直到紧固。

**TC** > 為插座連接隨附的 Intel 支柱。  
> (A) 用於 LGA 1200/115X，或 (B) 用於 LGA 2066/2011。  
> 鎖緊全部四個支柱，直到牢牢固定為止。

**JA** > 付属の Intel スタンドオフをソケットに装着します。  
> LGA 1200/115X には (A) を、LGA 2066/2011 には (B) を使用します。  
> 4 つすべてのスタンドオフを締めて固定します。

**KO** > 제공된 Intel 스탠드오프를 소켓에 연결합니다.  
> LGA 1200/115X 의 경우 (A) 를 또는 LGA 2066/2011 의 경우 (B) 를 사용하십시오.  
> 단단히 고정될 때까지 스탠드오프 4개 모두를 조입니다.

**AR** < صل مبادئ Intel المرفق الخاص بالمقبس.  
< استخدم (أ) للنوع 115X/LGA 1200 أو (ب) للنوع 2011/LGA 2066.  
< أحكم ربط جميع البراغي الأربعة تمامًا.



### 3. INSTALLING THE PUMP

Installation de la pompe / Instalación de la unidad de bomba / Como instalar a unidade da bomba /  
Установка насоса / 安裝泵機裝置 / 安裝泵浦 / ポンプの取り付け / 펌프 설치 / تركيب وحدة المضخة

- EN** > Align the bracket and pump over the standoff screws as shown.  
> Attach the thumbscrews (E) to the standoff screws as shown.  
> Tighten the thumbscrews until all four corners are firmly secured.

- FR** > Aligned le support et la pompe avec les vis à entretoise comme indiqué.  
> Attachez les vis moletées (E) sur les vis à entretoise comme indiqué.  
> Serrez les vis moletées jusqu'à ce que les quatre coins soient solidement fixés.

- ES** > Coloque el soporte y la bomba alineados sobre los tornillos de separación, como se muestra.  
> Sujete los tornillos de mariposa (E) a los tornillos de separación, como se muestra.  
> Apriete los tornillos de mariposa hasta que l as cuatro esquinas estén sujetadas firmemente.

- PT** > Alinhe o suporte e a bomba com os parafusos de suporte conforme mostrado.  
> Fixe os parafusos de fixação manual (E) aos parafusos de suporte conforme mostrado.  
> Aperte os parafusos de fixação manual até que todos os quatro cantos estejam firmemente presos.

- RU** > Выровняйте кронштейн и насос над опорными изолирующими винтами, как показано на рисунке.  
> Прикрепите винты с засечкой (E) к опорным изолирующим винтам, как показано на рисунке.  
> Затяните винты с засечкой до полной фиксации всех четырех углов.

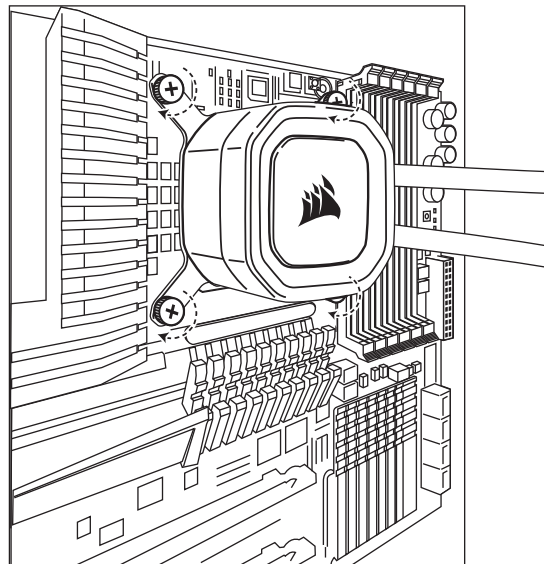
- SC** > 通过压铆螺母螺丝让支架和泵对准, 如图所示。  
> 将指旋螺丝 (E) 安装到压铆螺母螺丝, 如图所示。  
> 拧紧指旋螺丝, 直到四颗螺母全部紧固。

- TC** > 透過支柱螺絲對齊支架和泵浦, 如圖所示。  
> 將指旋螺絲 (E) 連接到支柱螺絲, 如圖所示。  
> 鎖緊指旋螺絲, 直到全部四個角牢固固定為止。

- JA** > 図で示すとおり、スタンドオフネジの上でブラケットとポンプの位置を合わせます。  
> 図で示すとおり、つまみネジ (E) をスタンドオフスクリューに装着します。  
> つまみネジを締めて、四隅をすべてしっかりと固定します。

- KO** > 그림과 같이 브래킷과 펌프를 스탠드오프 나사 위에 정렬합니다.  
> 그림과 같이 나비 나사 (E) 를 스탠드오프 나사에 연결합니다.  
> 모서리 4 개 모두가 단단히 고정될 때까지 나비 나사를 조입니다.

- AR** < اجعل الكثيفة مهادنة المضخة على براغي المبعاد كما هو موضح.  
< ركب البراغي الإبهامية (E) ببراغي المبعاد على النحو الموضح.  
< أحكم ربط البراغي اللولبية حتى يتم تثبيت كل الزوايا الأربع تمامًا.



## 4. INSTALL THE FANS AND RADIATOR

Installation des ventilateurs et du radiateur / Instale los ventiladores y el radiador / Instale as ventoinhas e o radiador /  
Установка вентиляторов и радиатора / 安裝風扇和散熱器 / 安裝風扇和散熱器 / ファンとラジエーターの取り付け /  
팬 및 라디에이터 설치 / تركيب المراوح والمبرد /

**EN** Attach the radiator and the fans as shown. For the best cooling performance, we recommend mounting the fans as an air-intake to your PC case. *"For more information on best practice radiator mounting, please refer to the FAQ (page 24).*

**FR** Attachez le radiateur et les ventilateurs, comme illustré. Pour des performances de refroidissement optimales, nous vous recommandons d'installer les ventilateurs comme une entrée d'air sur la tour de votre ordinateur. *"Pour obtenir plus d'informations sur les meilleures pratiques de montage du radiateur, veuillez consulter la FAQ (page 24).*

**ES** Fije el radiador y los ventiladores tal como se muestra. Para una refrigeración óptima, recomendamos montar los ventiladores como entradas de aire en la carcasa del PC. *"Para obtener más información sobre las prácticas recomendadas para la instalación del radiador, consulte las Preguntas frecuentes (página 24).*

**PT** Fixe o radiador e as ventoinhas como mostrado. Para um melhor desempenho de resfriamento, recomendamos a montagem das ventoinhas como uma entrada de ar para o gabinete do seu PC. *"Para mais informações sobre práticas recomendadas de montagem do radiador, consulte as Perguntas Frequentes (página 24).*

**RU** Установите радиатор и вентилятор, как показано на рисунке. Для более эффективного охлаждения рекомендуется установить вентиляторы таким образом, чтобы они нагнали воздух внутрь корпуса. *"Для получения более подробной информации об оптимизации установки радиатора ознакомьтесь с вопросами и ответами (стр. 24).*

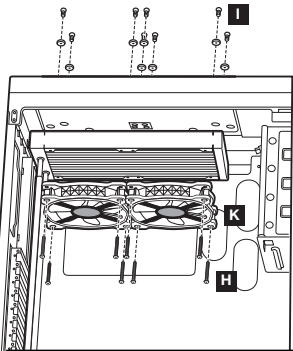
**SC** 按图示方法连接散热器和风扇。为了达到最佳散热性能，建议您将风扇作为进气口安装到PC机箱上。*"更多有关散热器的安装实践信息，请参考常见问题解答（第24页）。*

**TC** 安裝散熱器和風扇，如圖示。為獲得優良的冷卻效能，建議安裝風扇作為電腦機箱的進氣口。*"如需更多關於散熱器安裝最佳做法的資訊，請參閱常見問題（第24頁）。*

**JA** 図で示すとおり、ラジエーターとファンを装着します。冷却性能を最大限に高めるために、PCケースへの給気口としてファンを取り付けることをお勧めします。*"ラジエーターの取り付けのベストプラクティスについて詳しくは、FAQ（24ページ）を参照してください。*

**KO** 그림과 같이 라디에이터와 팬을 연결합니다. 최상의 냉각 성능을 위해서는 팬을 PC 케이스의 공기 흡입구로 장착하는 것이 좋습니다. *"라디에이터 장착 모범 사례에 대한 자세한 내용은 FAQ (24 페이지) 를 참조하십시오.*

**AR** قم بتوصيل المبرد والمراوح كما هو موضح للحصول على أفضل أداء للتبريد. نوصي بتركيب المراوح كمدخل هواء إلى علبة الكمبيوتر. *"مزيد من المعلومات حول أفضل ممارسات تركيب المبرد، يُرجى الرجوع إلى الأسئلة المتكررة (الصفحة رقم 24).*

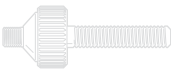







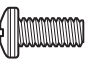


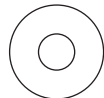

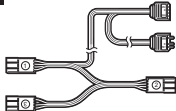

PLEASE CONTINUE TO PAGE 20 TO CONTINUE YOUR INSTALLATION.  
VEUILLEZ PASSER À LA PAGE 20 POUR PROCÉDER À LA SUITE DE L'INSTALLATION.  
VAYA A LA PÁGINA 20 PARA CONTINUAR CON LA INSTALACIÓN.  
PROSSIGA PARA A PÁGINA 20 PARA CONTINUAR A INSTALAÇÃO.  
ABY KONTYNUOWAĆ INSTALACJĘ, PRZEJDŹ DO STRONY 20.  
ИНФОРМАЦИЮ О ПРОДОЛЖЕНИИ УСТАНОВКИ СМ. НА СТР. 20.

要继续安装，请前往第 20 页。  
請接著查看第 20 頁以繼續安裝。  
取り付けを続けるには、20 ページに進んでください。  
20 페이지로 이동하여 설치를 계속하십시오。  
يُرجى المتابعة إلى الصفحة 20 لمتابعة التركيب.

## INCLUDED HARDWARE

Highlighted parts for AMD installation only / Les sections en surbrillance concernent uniquement l'installation AMD / Componentes de instalación solamente para AMD / Partes destacadas somente para instalação da AMD / Части, выделенные цветом, только для установки AMD / AMD 主板安裝所需部件已用深色显示 / 醒目提示的部分僅供AMD安裝使用 / 強調表示されたパーツはAMDの取り付け専用です / AMD 설치 전용 주요 부품 / عناصر مخصصة لتثبيت AMD فقط

<p><b>A</b></p>  <p>x4 INTEL 1200/115x STANDOFFS</p>	<p><b>B</b></p>  <p>x4 LGA 2066/2011 STANDOFFS</p>	<p><b>C</b></p>  <p>x1 INTEL BACKPLATE</p>
<p><b>D</b></p>  <p>x1 INTEL MOUNTING BRACKET (PRE-INSTALLED)</p>	<p><b>E</b></p>  <p>x4 THUMBSCREWS</p>	<p><b>F</b></p>  <p>x4 AMD AM4 STANDOFF</p>
<p><b>G</b></p>  <p>x1 AMD AM4 MOUNTING BRACKET</p>	<p><b>H</b></p>  <p>x8 LONG RADIATOR SCREWS (H55) x16 LONG RADIATOR SCREWS (H100) x24 LONG RADIATOR SCREWS (H150)</p>	<p><b>I</b></p>  <p>x4 RADIATOR SCREWS (H55) x8 RADIATOR SCREWS (H100) x12 RADIATOR SCREWS (H150)</p>

<p><b>J</b></p>  <p>x8 WASHERS (H55) x16 WASHERS (H100) x24 WASHERS (H150)</p>	<p><b>K</b></p>  <p>x1 SP RGB ELITE FANS (H55) x2 SP RGB ELITE FANS (H100) x3 SP RGB ELITE FANS (H150)</p>	<p><b>L</b></p>  <p>MOTHERBOARD ARGB HARNESS</p>
<p><b>M</b></p>  <p>FAN SPLITTER</p>		

## 1. INSTALLING THE AMD AM4 MOUNTING BRACKET

Installation du support de fixation AMD AM4 / Instalación del soporte de montaje para AMD AM4 / Como instalar o suporte de montagem AMD AM4 / Установка монтажного кронштейна AMD AM4 / 安装 AMD AM4 安装支架 / 安装 AMD AM4 安装支架 / AMD AM4 マウントブラケットの取り付け / AMD AM4 장착 브래킷 설치 / AMD AM4 من كيفية تثبيت

[EN] > Remove the integrated Intel mounting bracket (figure 1).

> Install the AMD bracket by sliding it into the slot on the pump until secure (figure 2).

**NOTE: It is important that the AMD retention bracket be evenly secured on all sides before installation.**

[FR] > Pour retirer le support de fixation Intel intégré (figure 1).

> Installez le support AMD en le glissant dans le slot de la pompe jusqu'à la butée (illustration 2).  
**REMARQUE: Il est important que le support de retenue AMD soit bien en place des deux côtés avant de procéder à l'installation.**

[ES] > Retire el soporte de montaje Intel integrado (figura 1).

> Para instalar el soporte AMD, fíjelo en la ranura de la bomba deslizándolo (figura 2).

**NOTA: Es importante que el soporte de retención de AMD esté uniformemente fijado en todos los lados antes de la instalación.**

[PT] > Remova o suporte de montagem Intel integrado (figura 1).

> Instale o suporte AMD deslizando-o para dentro da abertura da bomba até ficar preso (figura 2).  
**OBSERVAÇÃO: É importante que o suporte de retenção AMD esteja uniformemente preso em todos os lados antes da instalação.**

[RU] > Отсоедините встроенный монтажный кронштейн Intel (рис. 1).

> Установите кронштейн AMD, задвинув его до упора в разъем на насосе (рис. 2).

**ПРИМЕЧАНИЕ. Очень важно перед установкой равномерно закрепить крепежный кронштейн AMD на всех сторонах.**

[SC] > 拆下 Intel 安装支架 (图 1)。

> 安装 AMD 支架时，将支架滑入泵上的插槽，直到紧固 (图 2)。

**注意: AMD 固定支架的每一边都必须均衡固定，才能进行安装。**

[TC] > 拆下整合式 Intel 安装支架 (图 1)。

> 滑入泵浦上的插槽，直到固定为止，以安装 AMD 支架 (图 2)。

**注意: 重要的是，应将保留支架完全固定到保留插槽中，让安装孔对齐。**

[JA] > 内蔵の Intel マウントブラケットを取り外します (図 1)。> AMD ブラケットをポンプのスロットにスライドさせてしっかりと固定します (図 2)。

**注: 取り付け穴の位置合わせのために、AMD 保持ブラケットは保持スロットに完全に嵌め込んで固定することが重要です。**

[KO] > 통합 Intel 장착 브래킷 (그림 1) 을 분리합니다.

> 고정될 때까지 AMD 브래킷을 펌프의 슬롯으로 밀어 설치합니다 (그림 2).

**참고: 장착 구멍이 정렬될 수 있도록 고정 슬롯에서 AMD 고정 브래킷을 고정하는 것이 중요합니다.**

[AR] < قم بإزالة كيفية التثبيت المدمجة من Intel (الشكل 1). < ركب AMD كيفية عن طريق إدخالها في الفتحة الموجودة على المضخة حتى يتم تثبيتها بإحكام (الشكل 2).

**ملاحظة: من المهم عدم إحكام ربط كيفية الاحتجاز من AMD تمامًا على جميع الجوانب قبل التركيب.**

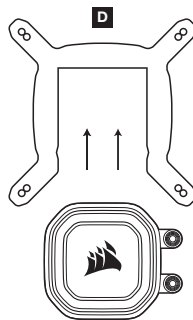


figure 1

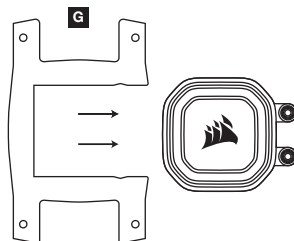


figure 2

## 2. PREPARE THE MOTHERBOARD FOR INSTALLATION

Préparer la carte mère pour l'installation / Prepare la placa base para su instalación / Prepare a placa-mãe para instalação / Подготовьте материнскую плату к установке / 准备主板用于安装 / 準備主機板以進行安裝 / マザーボードの取り付け準備 / 마더보드 설치 준비 / تجهيز اللوحة الرئيسية للتثبيت

**EN** Remove the existing plastic AMD mounting brackets as shown.

**FR** Retirez les supports de fixation AMD en plastique existants comme indiqué.

**ES** Quite los soportes de montaje AMD plásticos existentes, como se muestra.

**PT** Remova os suportes de montagem AMD de plástico existentes conforme mostrado.

**RU** Удалите установленные пластиковые крепежные кронштейны AMD, как показано на рисунке.

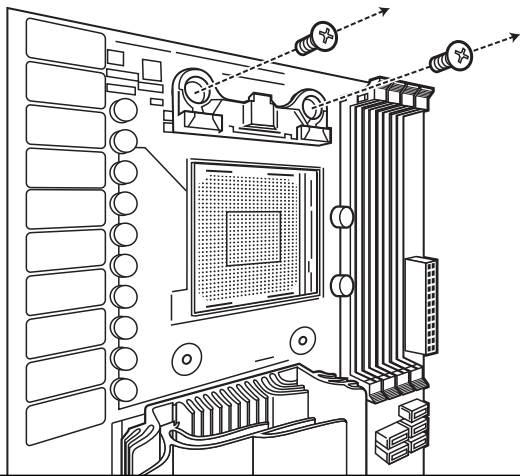
**SC** 拆下塑料 AMD 安装支架, 如图所示。

**TC** 拆下现有的塑料 AMD 安装支架, 如圖所示。

**JA** 図で示すとおり、取り付けられているプラスチック製 AMD マウントブラケットを外します。

**KO** 그림과 같이 기존 플라스틱 AMD 장착 브래킷을 제거합니다.

**AR** أزل كائف التثبيت البلاستيكية الحالية من AMD كما هو موضح.



## 3. INSTALLING THE AMD STANDOFFS

Installation des entretoises AMD / Instalación de los tornillos de separación AMD / Como instalar los pines AMD / Установка опорных изолирующих винтов AMD / 安装 AMD 压铆螺柱 / 安裝 AMD 支柱 / AMD スタンドオフの取り付け / AMD 스탠드오프 설치 / AMD مبادعات تركيب

**EN** > Attach the provided included AMD standoffs to the existing AMD backplate.  
> Tighten all four standoffs fully firmly secured.

**FR** > Fixez les entretoises AMD fournies sur la plaque arrière AMD existante.  
> Serrez les quatre entretoises jusqu'à ce qu'elles soient solidement fixées.

**ES** > Sujete los tornillos de separación AMD incluidos en la parte posterior de la placa AMD existente.  
> Apriete firmemente los cuatro tornillos de separación.

**PT** > Encaixe os pines AMD incluídos na placa traseira AMD existente.  
> Aperte todos os quatro pines até que estejam firmemente presos.

**RU** > Прикрепите предоставленные входящие в комплект опорные изолирующие винты AMD к имеющейся соединительной плате AMD.  
> Затяните все четыре опорных изолирующих винта так, чтобы надежно соединить компоненты.

**SC** > 將隨附的 AMD 压铆螺柱安装到 AMD 背板上。  
> 拧紧全部四个压铆螺柱, 直到紧固。

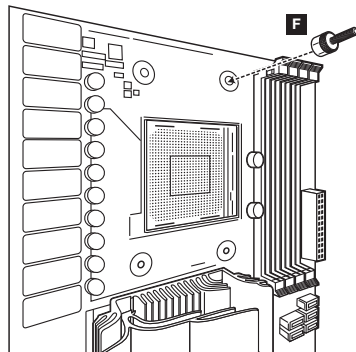
**TC** > 將隨附的 AMD 支柱連接至現有的 AMD 背板。  
> 鎖緊全部四個支柱, 直到牢固固定為止。

**JA** > AMD バックプレートに付属の AMD スタンドオフを装着します。  
> 4 つすべてのスタンドオフを締めて固定します。

**KO** > 제공되는 AMD 스탠드오프를 기존 AMD 백플레이트에 연결합니다.  
> 단단히 고정될 때까지 스탠드오프 4 개 모두를 조입니다.

**AR** < جبل مبادعات AMD المضممة باللوحة الخلفية من AMD الموجودة لديك.  
< أحكم ربط كل المبادعات الأربعة تمامًا.

**EN** > Attach the provided included AMD standoffs to the existing AMD backplate.



## 4. INSTALLING THE PUMP

Installation de la pompe / Instalación de la unidad de bomba / Como instalar a unidade da bomba /  
Установка насоса / 安裝泵機裝置 / 安裝泵浦 / ポンプの取り付け / 펌프 설치 / تركيب وحدة المضخة

**EN** > Attach the provided included AMD standoffs to the existing AMD backplate.  
> Use standoff (F) for AM4 sockets.  
> Tighten all four standoffs until firmly secure.

**FR** > Fixez les entretoises AMD fournies sur la plaque arrière AMD existante.  
> Utilisez l'entretoise (F) pour les sockets AM4.  
> Serrez les quatre entretoises jusqu'à ce qu'elles soient solidement fixées.

**ES** > Sujete los tornillos de separación AMD incluidos en la parte posterior de la placa AMD existente.  
> Utilice el tornillo de separación (F) para zócalos AM4.  
> Apriete firmemente los cuatro tornillos de separación.

**PT** > Encaixe os pinos AMD incluídos na placa traseira AMD existente.  
> Use o pino (F) para soquetes AM4.  
> Aperte todos os quatro pinos até que estejam firmemente presos.

**RU** > Прикрепите предоставленные входящие в комплект опорные изолирующие винты AMD к имеющейся соединительной плате AMD.  
> Используйте опорный изолирующий винт (F) для разъемов AM4.  
> Затяните все четыре опорных изолирующих винта так, чтобы надежно соединить компоненты.

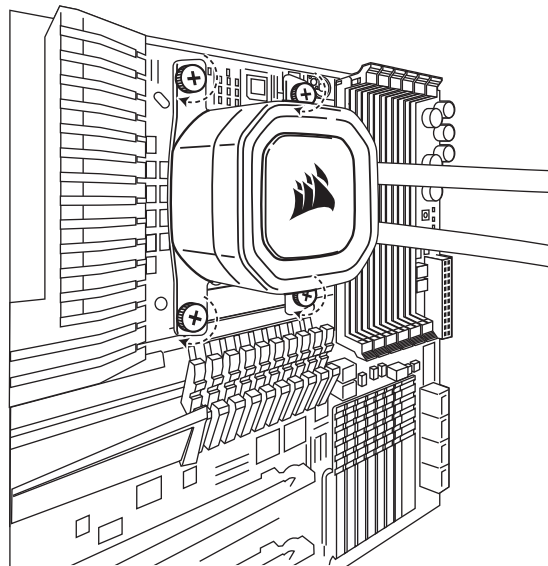
**SC** > 將隨附的 AMD 壓柳螺柱安裝到 AMD 背板上。  
> 在 AM4 插槽上使用壓柳螺柱 (F)。  
> 拧紧全部四個壓柳螺柱，直到牢固。

**TC** > 將隨附的 AMD 支柱連接至現有的 AMD 背板。  
> 使用 AM4 插槽的支柱。  
> 鎖緊全部四個支柱，直到牢固固定為止。

**JA** > AMD バックプレートに付属の AMD スタンドオフを装着します。  
> AM4 ソケット用スタンドオフ (F) を使用します。  
> ポンプユニットの取り付け。

**KO** > 제공되는 AMD 스탠드오프를 기존 AMD 백플레이트에 연결합니다.  
> AM4 소켓용 스탠드오프 (F) 를 사용하십시오.  
> 단단히 고정될 때까지 스탠드오프 4 개 모두를 조입니다.

**AR** < صل مبادعات AMD المضمنة باللوحة الخلفية من AMD الموجودة لديك.  
< استخدم المبادعد (و) في مقاس AM4  
< أحكم ربط كل المبادعات الأربعة تمامًا.



## 4. INSTALL THE FANS AND RADIATOR

Installation des ventilateurs et du radiateur / Instale los ventiladores y el radiador / Instale as ventoinhas e o radiador /  
Установка вентиляторов и радиатора / 安裝風扇和散熱器 / 安裝風扇和散熱器 / ファンとラジエーターの取り付け /  
팬 및 라디에이터 설치 / تركيب المراوح والمبرد /

**EN** Attach the radiator and the fans as shown. For the best cooling performance, we recommend mounting the fans as an air-intake to your PC case. *"For more information on best practice radiator mounting, please refer to the FAQ (page 24).*

**FR** Attachez le radiateur et les ventilateurs, comme illustré. Pour des performances de refroidissement optimales, nous vous recommandons d'installer les ventilateurs comme une entrée d'air sur la tour de votre ordinateur. *"Pour obtenir plus d'informations sur les meilleures pratiques de montage du radiateur, veuillez consulter la FAQ (page 24).*

**ES** Fije el radiador y los ventiladores tal como se muestra. Para una refrigeración óptima, recomendamos montar los ventiladores como entradas de aire en la carcasa del PC. *"Para obtener más información sobre las prácticas recomendadas para la instalación del radiador, consulte las preguntas frecuentes (página 24).*

**PT** Fixe o radiador e as ventoinhas como mostrado. Para um melhor desempenho de resfriamento, recomendamos a montagem das ventoinhas como uma entrada de ar para o gabinete do seu PC. *"Para mais informações sobre práticas recomendadas de montagem do radiador, consulte as perguntas frequentes (página 24).*

**RU** Установите радиатор и вентилятор, как показано на рисунке. Для более эффективного охлаждения рекомендуется установить вентиляторы таким образом, чтобы они нагнетали воздух внутрь корпуса. *"Для получения более подробной информации об оптимизации установки радиатора ознакомьтесь с вопросами и ответами (стр. 24).*

**SC** 按图示方法连接散热器和风扇。为了达到最佳散热性能，建议您将风扇作为进气口安装在PC机箱上。*"更多有关散热器的安装实践信息，请参考常见问题解答（第24页）。*

**TC** 安裝散熱器和風扇，如圖示。為獲得優良的冷卻效能，建議安裝風扇作為電腦機箱的進氣口。*"如需要更多關於散熱器安裝最佳做法的資訊，請參閱常見問題（第24頁）。*

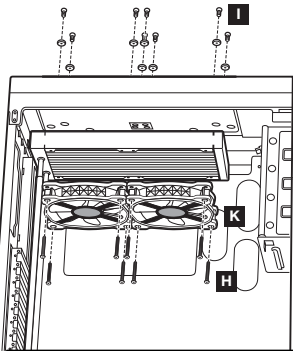
**JA** 図で示すとおり、ラジエーターとファンを装着します。冷却性能を最大限に高めるために、PCケースへの給気口としてファンを取り付けることをお勧めします。*"ラジエーターの取り付けのベストプラクティスについて詳しくは、FAQ (24 ページ) を参照してください。*

**KO** 그림과 같이 라디에이터와 팬을 연결합니다. 최상의 냉각 성능을 위해서는 팬을 PC 케이스의 공기 흡입구로 장착하는 것이 좋습니다. *"라디에이터 장착 모범 사례에 대한 자세한 내용은 FAQ (24 페이지) 를 참조하십시오.*

**AR** قم بتوصيل المبرد والمراوح كما هو موضح للحصول على أفضل أداء للتبريد، نوصي بتركيب المراوح كمدخل هواء إلى علبة الكمبيوتر. *"لزيادة من المعلومات حول أفضل ممارسات تركيب المبرد، يُرجى الرجوع إلى الأسئلة المتكررة (الصفحة رقم 24).*

PLEASE CONTINUE TO PAGE 20 TO CONTINUE YOUR INSTALLATION.  
VEUILLEZ PASSER À LA PAGE 20 POUR PROCÉDER À LA SUITE DE L'INSTALLATION.  
VAYA A LA PÁGINA 20 PARA CONTINUAR CON LA INSTALACIÓN.  
PROSSIGA PARA A PÁGINA 20 PARA CONTINUAR A INSTALAÇÃO.  
ABY KONTYNUOWAĆ INSTALACJĘ, PRZEJDŹ DO STRONY 20.  
ИНФОРМАЦИЮ О ПРОДОЛЖЕНИИ УСТАНОВКИ СМ. НА СТР. 20.

要继续安装，请前往第 20 页。  
請接著查看第 20 頁以繼續安裝。  
取り付けを続けるには、20 ページに進んでください。  
20 페이지로 이동하여 설치를 계속하십시오。  
يُرجى المتابعة إلى الصفحة 20 لمتابعة التركيب.



## CONNECT PUMP TO MOTHERBOARD

Connecter la pompe à la carte mère / Conecte la bomba a la placa base / Conecte a bomba à placa-mãe / unidade da bomba / Подключите насос к материнской плате / 将泵连接到主板 / 將泵浦連接至主機板 / ポンプをマザーボードに接続する / 펌프를 마더보드에 연결 / توصيل المضخة باللوحة الرئيسية

**EN** Connect the pump's 3-pin cable to the motherboard's 4-pin CPU\_FAN header.  
**Do not utilize voltage fan control on the CPU FAN header with the pump connected for the best performance experience.**

**FR** Connectez le câble à 3 broches à la fiche CPU\_FAN à 4 broches de la carte mère.  
**N'utilisez pas le contrôle de tension du ventilateur sur la fiche CPU FAN avec la pompe connectée pour des performances optimales.**

**ES** Conecte el cable de 3 pines de la bomba en el cabezal CPU\_FAN de 4 pines de la placa base.  
**Para obtener el mejor rendimiento posible, no utilice el control de tensión del ventilador en el cabezal CPU FAN con la bomba conectada.**

**PT** Conecte o cabo de 3 pinos da bomba ao soquete de 4 pinos CPU\_FAN da placa-mãe.  
**Para obter o melhor desempenho, não use controle de tensão da ventoinha no soquete CPU\_FAN com a bomba conectada.**

**RU** Подключите трехконтактный кабель насоса к четырехконтактному разъему материнской платы CPU\_FAN.  
**Для обеспечения оптимальной производительности не используйте средство контроля напряжения вентилятора на разъеме CPU FAN при подключении насоса.**

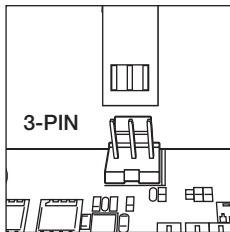
**SC** 将泵的 3 引脚线缆连接到主板的 4 引脚 CPU\_FAN 插头。  
**为了获得更好的性能, 请勿在连接泵的情况下利用 CPU FAN 接头连接器上的电压风扇控制。**

**TC** 將泵浦的 3 接腳纏線連接至主機板的 4 接腳 CPU\_FAN 接頭。  
**請勿透過連接的泵浦使用 CPU 風扇接頭上的電壓風扇控制, 以獲得最佳效能體驗。**

**JA** ポンプの 3 ピンケーブルをマザーボードの 4 ピン CPU\_FAN ヘッダーに接続します。  
**パフォーマンスを最適化するには、ポンプを接続した状態で CPU FAN ヘッダーの電圧ファンコントロールを使用しないでください。**

**KO** 펌프의 3 핀 케이블을 마더보드의 4 핀 CPU\_FAN 헤더에 연결합니다.  
**최상의 성능을 위해 펌프가 연결된 CPU FAN 헤더에서 전압 팬 컨트롤을 사용하지 마십시오.**

**AR** صل كابل المضخة المزود بـ 3 أسنان برأس مروحة وحدة المعالجة المركزية ذي الـ 4 أسنان الموجود في اللوحة الرئيسية. لا تستخدم وحدة التحكم في مروحة الجهد الموجودة على رأس مروحة وحدة المعالجة المركزية عندما تكون المضخة متصلة للحصول على أفضل تجربة أداء.



## CONNECT FANS TO MOTHERBOARD

Connecter les ventilateurs à la carte mère / Conecte los ventiladores a la placa base / Conecte as ventoinhas à placa-mãe / Подключите вентиляторы к материнской плате / 将风扇连接到主板 / 將風扇連接至主機板 / ファンをマザーボードに接続する / 팬을 마더보드에 연결 / توصيل المراوح باللوحة الرئيسية

**EN** > Connect all fans to the included PWM Y-Splitter cable (figure 1).  
> Connect Y-Splitter to any open 4-pin PWM fan header on your motherboard.

**FR** > Connectez tous les ventilateurs au câble séparateur Y PWM inclus (illustration 1).  
> Connectez le séparateur Y à toute prise de ventilateur PWM à 4 broches libre sur votre carte mère.

**ES** > Conecte todos los ventiladores en el cable divisor en Y de PWM (figura 1) que se incluye.  
> Conecte el divisor en Y en cualquier cabezal de ventilador de 4 pines disponible en la placa base.

**PT** > Conecte todas as ventoinhas ao cabo divisor PWM incluído (figura 1).  
> Conecte o divisor a um dos soquetes livres de ventoinha PWM de 4 pinos da placa-mãe.

**RU** > Подключите все вентиляторы к Y-образному разветвителю с ШИМ-управлением (входит в комплект поставки, см. рисунок 1).  
> Подключите Y-образный разветвитель к любому доступному на вашей материнской плате четырехконтактному разъему вентилятора с ШИМ-управлением.

**SC** > 將所有風扇連接至隨附的 PWM Y 型三通接頭電線上 (圖1)。  
> 將 Y 型三通接頭連接到主板上任意空閒的 4 引腳 PWM 風扇接頭上。

**TC** > 將所有風扇連接至隨附的 PWM Y 型分離器纏線 (圖 1)。  
> 將 Y 型分離器連接至主機板上的 4 接腳 PWM 風扇接頭。

**JA** > すべてのファンを付属の PWM Y スプリッターケーブル (図 1) に接続します。  
> Y スプリッターを、マザーボード上の空いている 4 ピン PWM ファンヘッダーに接続します。

**KO** > 제공되는 PWM Y 자 스플리터 케이블에 모든 팬을 연결합니다(그림 1).  
> Y 자 스플리터를 마더보드에 열려 있는 모든 4 핀 PWM 팬 헤더에 연결합니다.

**AR** < صل كل المراوح بكابل مقسم Y المضمن المزود بتقنية PWM (الشكل 1).  
< صل مقسم Y بأي رأس مروحة PWM مفتوح مزود بـ 4 أسنان في اللوحة الرئيسية.



figure 1

## CONNECT FAN/PUMP RGB TO MOTHERBOARD (OPTIONAL)

Connecter le ventilateur/la pompe RGB à la carte mère (facultatif) / Conecte las luces RGB del ventilador/la bomba a la placa base (opcional) / Conecte o cabo RGB da ventoinha/bomba à placa-mãe (opcional) / Подключите вентилятор / помпу RGB к материнской плате (необязательно) / 将风扇/泵 RGB 连接到主板(可选) / 將風扇/泵 RGB 連接到主板(可選) / ファン/ポンプ RGB をマザーボードに接続します(任意) / 팬/펌프 RGB 를 마더보드에 연결 (선택 사항) / قم بتوصيل كابل RGB الموجود في المروحة/المضخة باللوحة الرئيسية (اختياري)

**EN** If your motherboard supports +5V digital RGB protocol, you may use the included adapter to connect your pump and fans to the 3-pin connector on the bottom or top corner of your motherboard for RGB control.

This port is commonly called JRGB, ARGB, or 5V RGB. \*The pump and fan LEDs get power from the motherboard or control device. If they are not connected, they will not illuminate.

**FR** Si votre carte mère prend en charge le protocole RGB numérique +5V, vous pouvez utiliser l'adaptateur inclus pour connecter la pompe et les ventilateurs au connecteur à 3 broches dans le coin inférieur ou supérieur de votre carte mère pour un contrôle RGB.

Ce port est communément appelé JRGB, ARGB, ou 5V RGB. \*Les LED de la pompe et du ventilateur sont alimentées par la carte mère ou l'appareil de contrôle. Si elles ne sont pas connectées, elles ne s'allumeront pas.

**ES** Si su placa base es compatible con el protocolo RGB digital de +5 V, puede usar el adaptador incluido para conectar su bomba y los ventiladores al conector de 3 pines de la esquina inferior o superior de la placa base y, así, acceder al control de las luces RGB.

Este puerto por lo general se lo denomina JRGB, ARGB o RGB de 5 V. \*Las luces de la bomba y el ventilador se alimentan de la placa base o del dispositivo de control. Si no se conectan, no se iluminarán.

**PT** Se sua placa-mãe oferecer suporte ao protocolo RGB digital +5V, você pode usar o adaptador incluído para conectar sua bomba e ventoinhas ao conector de 3 pinos no canto inferior ou superior da placa-mãe para obter controle RGB.

Essa porta é normalmente conhecida como JRGB, ARGB ou RGB 5V. \*Os LEDs da bomba e das ventoinhas recebem energia da placa-mãe ou do dispositivo de controle. Se não estiverem conectadas, elas não serão iluminadas.

**RU** Если ваша материнская плата поддерживает цифровой протокол RGB +5 В, то управлять RGB-подсветкой вы можете с помощью входящего в комплект адаптера для подключения насоса и вентиляторов к трехконтактному разъему, расположенному в нижнем или в верхнем углу вашей материнской платы.

Этот порт обычно называется JRGB, ARGB или 5V RGB. \*Светодиодные индикаторы насоса и вентилятора будут получать питание от материнской платы или от устройства управления. Если их не подключить, они не будут светиться.

**SC** 如果您的主板支持 +5V 数字 RGB 协议, 您可以使用随附的适配器将泵和风扇连接到主板底部或顶部角落处的 3 引脚连接器, 用于 RGB 控制。此端口通常称为 JRGB、ARGB 或 5V RGB。\*泵和风扇 LED 从主板或控制设备获取电力。如果不连接, 将无法点亮。

**TC** 若主機板支援 +5V 數位 RGB 通訊協定, 可以使用隨附的轉接器, 將泵浦和風扇連接至 RGB 控制主機板底部或頂端角落的 3 接腳連接器。此連接埠通常稱為 JRGB、ARGB 或 5V RGB。\* 泵浦和風扇 LED 從主機板或控制裝置取得電力。若沒有連接, 將不會亮燈。

**JA** マザーボードが +5V デジタル RGB プロトコルをサポートしている場合、付属のアダプターを使用してポンプとファンをマザーボードの底部または上部の隅にある 3 ピンコネクタに接続して RGB コントロールを使用できます。

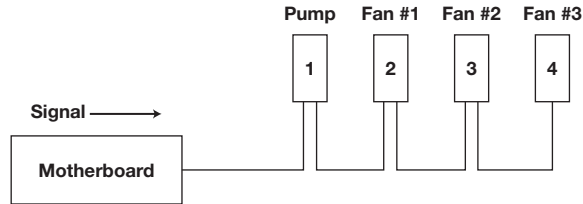
このポートは一般に JRGB、ARGB、または 5V RGB と呼ばれています。\*ポンプとファンの LED はマザーボードまたはコントロールデバイスから電源を得ています。接続しなければ、点灯しません。

**KO** 마더보드가 +5V 디지털 RGB 프로토콜을 지원하는 경우, 제공되는 어댑터를 사용하여 마더보드의 하단 또는 상단 모서리에 있는 3 핀 커넥터에 펌프 및 팬을 연결하여 RGB를 제어할 수 있습니다.

일반적으로 이 포트를 JRGB, ARGB 또는 5V RGB 라고 합니다. \*펌프 및 팬 LED의 전원은 마더보드 또는 제어 장치에서 공급됩니다. 마더보드 또는 제어 장치가 연결되지 않으면 LED 가 켜지지 않습니다.

**AR** إذا كانت اللوحة الرئيسية تدعم بروتوكول إضافة RGB الرقمية بجهد يزيد على 5 فولت، فيمكنك استخدام المحول المضمن لتوصيل المضخة والمراوح بالموصل المزدوج بـ 3 أسنان في الزاوية السفلية أو العلوية في اللوحة الرئيسية للتحكم في إضافة RGB.

يُعرف هذا المنفذ عادة باسم JRGB أو ARGB أو 5V RGB. \*تحصل مؤشرات LED الخاصة بالمضخة والمروحة على الطاقة من اللوحة الرئيسية أو جهاز التحكم. وإذا لم تكن متصلة بمصدر طاقة، فلن تضيء.



**EN 1. How do I know the direction of the air flow of the fan?**

An arrow located on the side of the fan indicates the direction of air flow.

**EN 2. Can I reuse the pre-applied thermal paste on the cooler for re-installation?**

Re-installation of the cooler will require you to clean off the pre-applied thermal paste and apply an aftermarket paste.

**EN 3. What orientation should I install my radiator?**

The best way to install a radiator is with the tubes on the bottom of the case, though you can install it with the tubes in any position, including an inverted radiator, as long as the highest point in the radiator is visibly higher than the CPU pump.

**FR 1. Comment savoir dans quelle direction le flux d'air du ventilateur se déplace ?**

Une flèche située sur le côté du ventilateur indique la direction du flux.

**FR 2. Puis-je réutiliser la pâte thermique pré-appliquée sur le refroidisseur en vue d'effectuer une nouvelle installation ?**

Pour réinstaller le refroidisseur, il vous faudra d'abord nettoyer la pâte thermique pré-appliquée pour la remplacer par une autre pâte neuve.

**FR 3. Quelle orientation dois-je choisir en installant mon radiateur ?**

Le meilleur moyen d'installer un radiateur est avec les tubes en bas du boîtier, même si vous pouvez l'installer avec les tubes dans n'importe quelle position, dont un radiateur inversé, tant que le point supérieur du radiateur dépasse la pompe du processeur.

**ES 1. ¿Cómo puedo saber el sentido en que circula el aire del ventilador?**

En el lateral del ventilador hay una flecha que indica el sentido del flujo de aire.

**ES 2. ¿Puedo utilizar el pegamento térmico previamente aplicado en el enfriador para una nueva instalación?**

Si realiza una nueva instalación del enfriador, deberá limpiar el pegamento térmico previamente aplicado y aplicar un pegamento nuevo.

**ES 3. ¿En qué orientación debo instalar mi radiador?**

La mejor manera de instalar un radiador es con los tubos en la parte inferior del gabinete. No obstante, puede instalarlo con los tubos en cualquier posición, incluso con el radiador invertido, siempre que la parte superior del radiador esté visiblemente más alta que la bomba de la CPU.

**PT 1. Como identificar a direção do fluxo de ar da ventoinha?**

Uma seta localizada na lateral da ventoinha indica a direção do fluxo de ar.

**PT 2. Posso reutilizar a pasta térmica pré-aplicada no cooler para uma reinstalação?**

A reinstalação do cooler exigirá que você limpe a pasta térmica pré-aplicada e aplique uma pasta de pós-venda.

**PT 3. Em que orientação devo instalar o radiador?**

A melhor maneira de instalar um radiador é com os tubos no fundo do gabinete, embora você possa instalá-lo com os tubos em qualquer posição, até com o radiador invertido, desde que o ponto mais alto do radiador esteja visivelmente mais alto do que a bomba da CPU.

**RU 1. Как определить направление воздушного потока вентилятора?**

Стрелка на боковой части вентилятора обозначает направление воздушного потока.

**RU 2. Можно ли повторно использовать предварительно нанесенную на модуль охлаждения термопасту при его переустановке?**

Переустановка модуля охлаждения требует удаления остатков ранее нанесенной термопасты и нанесения слоя новой термопасты.

**RU 3. Как определить правильное положение для устанавливаемого радиатора?**

Лучше всего установить радиатор так, чтобы трубки располагались снизу корпуса, однако вы можете установить его любым удобным образом, в том числе в инвертированном положении. При этом самая высокая точка радиатора должна находиться значительно выше насоса центрального процессора.

**SC 1. 如何知道風扇氣流的方向？**

風扇一側上標識的箭頭會指示氣流方向。

**SC 2. 我在重新安裝時，能否重複使用預先塗抹的導熱青脂？**

重新安裝冷卻器時，需要您清除預塗抹的導熱青脂，然後塗抹新購買的導熱青脂。

**SC 3. 我應該朝哪個方向安裝散熱器？**

安裝散熱器的一個好方法就是將管道置於機箱的底部，當然您也可以在任何位置安裝散熱器，即使是倒置的散熱器也可以，只要散熱器的高點明顯高於 CPU 泵即可。

**TC 1. 如何知道風扇氣流方向？**

位於風扇側邊的箭頭指示氣流方向。

**TC 2. 是否可以重複使用冷卻器上預塗的散熱膏，以進行重複安裝？**

重新安裝冷卻器需要您清理預塗的散熱膏並塗抹售後的散熱膏。

**TC 3. 應以什麼方向安裝散熱器？**

安裝散熱器的最佳方式是透過機箱底部的管線，雖然只要散熱器的高點明顯高於 CPU 泵，就可以透過任何位置的管線來安裝，包括反向散熱器。

**JA 1. ファンの空気の流れの方向はどのように確認できますか？**

ファンの横にある矢印が、空気の流れの方向を示しています。

**JA 2. クーラーに予め塗布されたサーマルペーストは、再取り付けの際に再利用してもよいですか？**

クーラーの再取り付けは、予め塗布されたサーマルペーストを拭き取り、アフターサービス用のペーストを塗布する必要があります。

**JA 3. ラジエーターはどういう向きで取り付ければよいですか？**

ラジエーターを取り付ける最適な方法は、ケースの底部にチューブが来るようにします。ただし、ラジエーターの一番上の部分が CPU ポンプより高い位置にあることを確認できる限り、ラジエーターを逆向きにすることを含め、チューブをどの位置にしても取り付けは可能です。

**KO 1. 팬의 공기 흐름 방향은 어떻게 확인할 수 있나요?**

팬의 측면에 있는 화살표가 공기 흐름 방향을 나타냅니다.

**KO 2. 콜러를 다시 설치하기 위해 기존에 도포된 서멀 페이스트를 다시 사용해도 되나요?**

콜러를 다시 설치하려면 기존에 도포된 서멀 페이스트를 깨끗하게 제거한 후 애프터마켓용 페이스트를 도포해야 합니다.

**KO 3. 라디에이터를 어느 방향으로 설치해야 하나요?**

최고의 라디에이터 설치 방법은 케이스 하단의 튜브를 사용하는 것입니다. 라디에이터의 가장 높은 위치가 CPU 펌프보다 높으면 뒤집힌 라디에이터 등 모든 위치에 튜브를 사용하여 설치할 수 있습니다.

**AR 1. كيف يمكن معرفة اتجاه تدفق هواء المروحة؟**

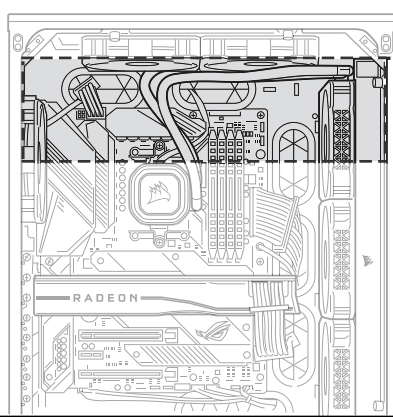
يوجد سهم على جانب المروحة يشير إلى اتجاه تدفق الهواء.

**AR 2. هل يمكن إعادة استخدام المعجون الحراري الذي تم وضعه مسبقاً على المبرد لإعادة تركيبه؟**

ستتطلب منك عملية إعادة تركيب المبرد إزالة المعجون الحراري الذي تم وضعه مسبقاً ووضع معجون متوفر في السوق.

**AR 3. في أي اتجاه يجب علي تركيب المبرد؟**

تتمثل أفضل طريقة لتركيب المبرد في تركيبه مع الأنابيب الموجودة أسفل العلبة، على الرغم من أنه يمكنك تركيبه مع الأنابيب في أي موضع، بما في ذلك المبرد المقلوب، طالما أن أعلى نقطة في المبرد أعلى بشكل واضح من مضخة وحدة المعالجة المركزية.





Ovaj dokument je originalno proizveden i objavljen od strane proizvođača, brenda Corsair, i preuzet je sa njihove zvanične stranice. S obzirom na ovu činjenicu, Tehnoteka ističe da ne preuzima odgovornost za tačnost, celovitost ili pouzdanost informacija, podataka, mišljenja, saveta ili izjava sadržanih u ovom dokumentu.

Napominjemo da Tehnoteka nema ovlašćenje da izvrši bilo kakve izmene ili dopune na ovom dokumentu, stoga nismo odgovorni za eventualne greške, propuste ili netačnosti koje se mogu naći unutar njega. Tehnoteka ne odgovara za štetu nanесenu korisnicima pri upotrebi netačnih podataka. Ukoliko imate dodatna pitanja o proizvodu, ljubazno vas molimo da kontaktirate direktno proizvođača kako biste dobili sve detaljne informacije.

Za najnovije informacije o ceni, dostupnim akcijama i tehničkim karakteristikama proizvoda koji se pominje u ovom dokumentu, molimo posetite našu stranicu klikom na sledeći link:

<https://tehnoteka.rs/p/corsair-h55-rgb-cw-9060052-ww-vodeno-hladjenje-akcija-cena/>