

Uputstvo za upotrebu

VILLAGER VVC 1020 B Solo akumulatorski industrijski usisivač

Villager®



Tehnoteka je online destinacija za upoređivanje cena i karakteristika bele tehnike, potrošačke elektronike i IT uređaja kod trgovinskih lanaca i internet prodavnica u Srbiji. Naša stranica vam omogućava da istražite najnovije informacije, detaljne karakteristike i konkurentne cene proizvoda.

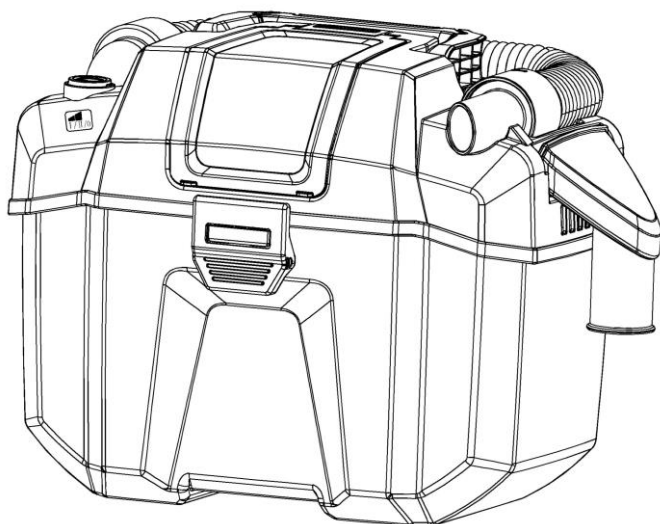
Posetite nas i uživajte u ekskluzivnom iskustvu pametne kupovine klikom na link:

<https://tehnoteka.rs/p/villager-vc-1020-b-solo-akumulatorski-industrijski-usisivac-akcija-cena/>

AKUMULATORSKI USISIVAČ

Villager VVC 1020 B

Originalno uputstvo za upotrebu

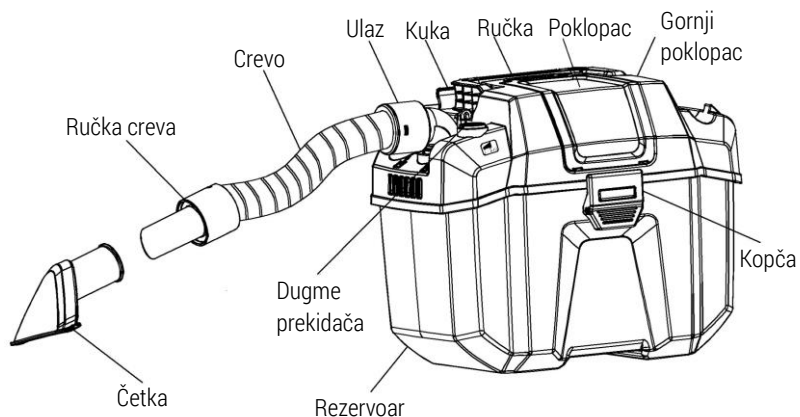


Obavezno pročitajte ove instrukcije za upotrebu pažljivo pre početka upotrebe ovog uređaja. U ovom uputstvu se nalaze važne napomene koje se tiču bezbednosti, upotrebe i održavanja ovog uređaja.


Opis uređaja

- Snažan i kompaktan
- Mokro i suvo usisavanje
- Sa funkcijom duvanja vazduha.
- Dizajn lak za korišćenje.

Izgled uređaja



Tehničke karakteristike

Nominalni napon		18 V 
Zapremina rezervoara		10 l
Protok vazduha	niža brzina	11 l/s
	viša brzina	15 l/s
Vakuum	niža brzina	10 kPa (100 mbar)
	viša brzina	13 kPa (130 mbar)
Dužina plastičnog creva		1.3 m
Prečnik plastičnog creva		Ø 32 mm
Vrsta zaštite		IPX4
Preporučene baterije		Villager 18 V / 1.5 Ah Villager 18 V / 2 Ah Villager 18 V / 3 Ah Villager 18 V / 4 Ah
Preporučeni punjači		Villager 18 V 1.65 A Villager 18 V 2.4 A Villager 18 V 2x3.5 A Villager 18 V 4.0 A
Dozvoljena temperatura okruženja	prilikom punjenja	0...+40 °C
	u režimu rada	-15...+50 °C
Težina		3.35 kg

Važne bezbednosne napomene

Prilikom upotrebe električnih uređaja, moraju se preduzeti određene mere predostrožnosti - uključujući i sledeće:

PROČITAJTE SVE INSTRUKCIJE – PRE UPOTREBE USISIVAČA.

Opšte napomene

Ovaj uređaj je konstruisan za privatnu upotrebu i nije predviđen za upotrebu u profesionalne svrhe.

- Uređaj zaštitite od kiše. Nikada ga ne čuvajte na otvorenom.
- Njime se ne smeju usisavati pepeo i čađ.

Ovaj uređaj upotrebljavajte samo sa priborom i rezervnim delovima koje je odobrio Villager. Proizvođač ne preuzima odgovornost za eventualne štete nastale nenamenskim korišćenjem ili pogrešnim opsluživanjem aparata.

Da biste smanjili rizik od nastanka požara, električnog udara ili povredjivanja:

- Nemojte koristiti napolju.
- Nemojte dopustiti da se uređaj koristi kao igračka. Neophodno je obratiti posebnu pažnju kada se uređaj koristi u blizini dece.
- Upotrebljavajte uređaj samo na način koji je opisan u ovom uputstvu. Koristite samo dodatke i opremu koje je preporučio proizvođač uređaja.
- Nemojte rukovati utikačem niti usisivačem sa mokrim rukama i nemojte rukovati bez cipela.
- Nemojte stavljati nijedan predmet u otvore. Nemojte koristiti ako je bilo koji otvor blokiran. Držite otvore bez prisustva prašine, vlakana, kose i bilo čega drugog – što može smanjiti protok vazduha.
- Držite kosu, labavu (široku) odeću, prste i sve delove tela na udaljenosti od otvora i pokretnih delova.
- Nemojte usisati ništa što gori ili se puši, kao što su cigarete, šibice ili vrući pepeo.
- Nemojte koristiti bez posude za prašinu ili filtera na svojim mestima.
- Naročitu pažnju obratite kada usisavate na stepenicama.
- Nemojte koristiti da biste pokupili (usisali) zapaljive tečnosti - kao što je benzin i nemojte koristiti u prostorima gde takve tečnosti mogu biti prisutne.
- Popravke i radove na električnim sastavnim delovima sme da izvodi samo ovlašćena servisna služba.

UPOZORENJE:

- Isključite uređaj posle svake upotrebe i pre svakog čišćenja/održavanja.
- Opasnost od požara. Ne usisavajte zapaljene ili užarene predmete.
- Zabranjen je rad u područjima u ugroženim eksplozijom.
- U slučaju stvaranja pene ili izbijanja tečnosti odmah isključite uređaj.
- Nemojte da koristite nagrizajuća sredstva, sredstva za čišćenje stakla ili univerzalna sredstva za čišćenje! Uređaj nikada ne uranjajte u vodu.
- Kovitlanjem i mešanjem izvesnih materija sa usisnim vazduhom mogu se formirati eksplozivna isparenja i smese!

Nikada nemojte usisavati sledeće:

- Eksplozivne ili zapaljive gasove, tečnosti i prašinu (reaktivnu prašinu).
- Reaktivnu metalnu prašinu (od npr. aluminijuma, magnezijuma, cinka) u spoju sa jako alkalnim i kiselim sredstvima za čišćenje.
- Nerazređene jake kiseline i baze.
- Organske rastvarače (npr. benzin, razređivače za boje, aceton, lož ulje).

Ove supstance mogu takođe nagristi materijale od kojih je sačinjen uređaj.

- **Ovaj uređaj mogu da koriste deca od 8 i više godina i lica sa ograničenim fizičkim, senzoričkim ili mentalnim sposobnostima ili lica sa nedostatkom iskustva i znanja, ukoliko ih nadzire lice koje je odgovorno za njihovu bezbednost ili ako ih ono uputi u bezbedan rad sa ovim uređajem i ako razumeju s time povezane opasnosti. U suprotnom postoji opasnost od pogrešnog rukovanja i povreda.**
- Nemojte napuštati usisivač kada je akumulator u uređaju. Isključite prekidač i izvadite akumulator iz uređaja kada se uređaj ne koristi i pre servisiranja.
- Deca ne smeju da se igraju uređajem.
- Nadgledajte decu kako biste sprečili da se igraju sa uređajem.
- Deca ne smeju obavljati poslove održavanja i čišćenja uređaja bez nadzora.
- Kako bi se izbegle opasnosti, ukoliko je kabal punjača oštećen, on mora biti zamenjen od strane proizvođača ili ovlašćenog servisnog centra ili od strane slične kvalifikovane osobe.
- Uređaj se sme upotrebljavati samo sa preporučenim Villager 18 V akumulatorima i punjačima.
- Pre obavljanja poslova održavanja i čišćenja, obavezno izvadite akumulator iz uređaja. Akumulator obavezno izvadite iz uređaja prilikom zamene dodataka.
- Punjive baterije se moraju izvaditi iz uređaja pre obavljanja procesa punjenja.
- Nikada nemojte kombinovati različite tipove akumulatora ili nove i korišćene akumulatore.
- Istrošene akumulatore treba ukloniti iz uređaja i sigurno odložiti.
- Ukoliko će uređaj biti skladišten i neupotrebljavan na duži vremenski period, obavezno izvadite akumulator iz uređaja.
- Terminali za napajanje ne smeju biti kratko spojeni.
- Litijum-jonski akumulatori treba da budu punjeni pri temperaturi okruženja deklarisanog u uputstvu za upotrebu akumulatora. Okruženje sa niskom (tj. ispod 0° C) ili visokom (tj. iznad 40° C) može izazvati ozbiljne probleme po pitanju bezbednosti akumulatora.



Nemojte usisavati materiale koji imaju oštre ivice, koji su vrući ili koji su užareni.



Uređaj ne sme biti izložen toploti.



Nemojte stavljati nikakve predmete u otvore. Nemojte koristiti ako je neki od otvora blokiran. Održavajte bez prisustva prašine, vlakana, kose itd.



- ⊘ Nemojte koristiti usisivač bez posude za prašinu ili filtera za prašinu na svojim mestima.
- ⊘ Nemojte usisavati brašno, cement i sl. - kako bi se izbeglo pregrevanje.
- ⊘ Uredjaj treba čistiti samo suvom ili vlažnom krpom. Nikada se ne sme potapati u vodu. Nemojte koristiti nikakve rastvore za čišćenje.
- ⊘ Uredjaj je predviđen samo za upotrebu u domaćinstvima i nikako nije za komercijalnu upotrebu.
- ⊘ Treba da se izbegne dodirivanje površine nameštaja mlaznicom ili četkom.



Objašnjenje simbola



Važno! Pročitajte instrukcije za upotrebu pažljivo – pre upotrebe.



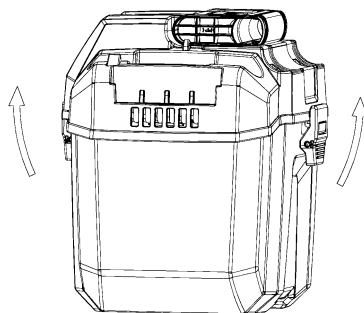
Uredjaj je usklađen sa važećim evropskim direktivama i propisima.



Električni uredjaji se ne smeju odstraniti zajedno sa ostalim otpadom iz domaćinstva.

Sklapanje (montaža)

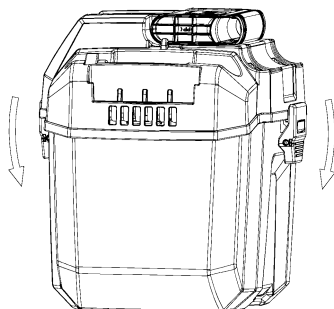
Otvorite kopče, da biste oslobodili poklopac.



Izvadite svu opremu.

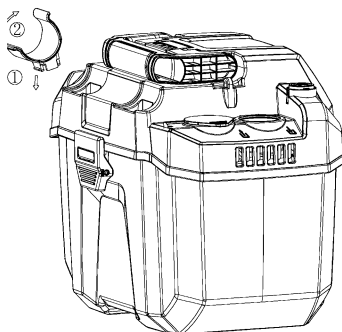


Vratite na svoje mesto gornji poklopac, i završite kopče.

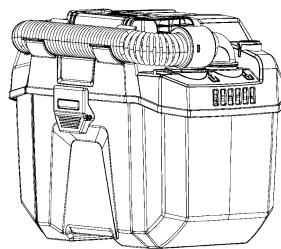


Montaža kuka:

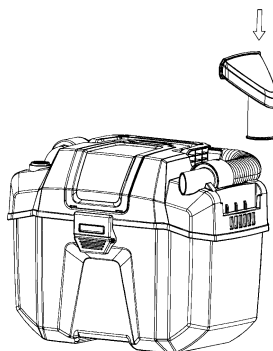
1. Montirajte kuku na desnu stranu gornjeg poklopca.
2. Okrenite na gore, omogućite da se kompletno zakači na gornji poklopac



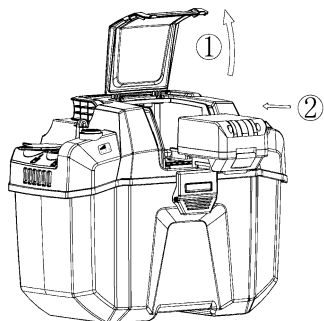
Čvrsto montirajte crevo.



Fiksirajte četku u odgovarajući položaj.

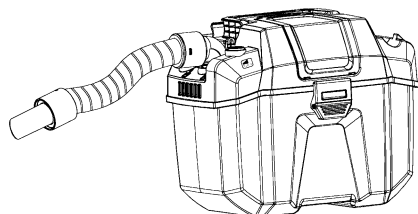


Rukovanje

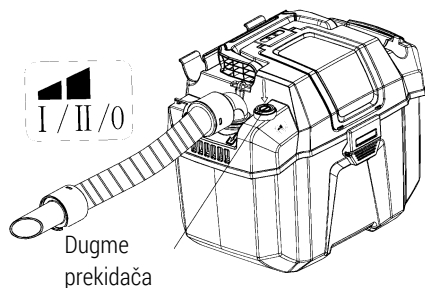


Postavljanje akumulatora:

1. Otvorite poklopac
2. Ubacite akumulator

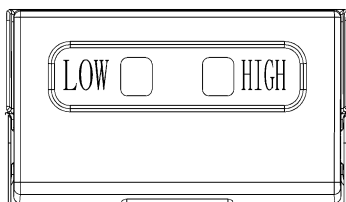


Izvucite crevo.

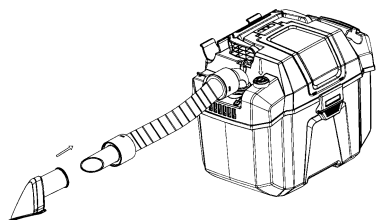


Pritisnite dugme prekidača, usisivač počinje da radi.

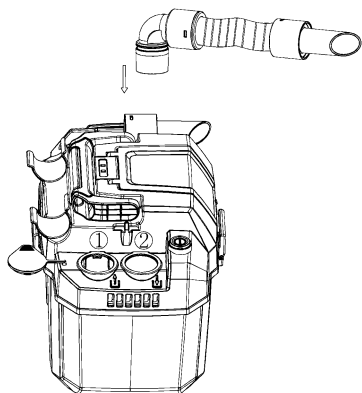
Napomena: Pritisnite jednom, radi sa malom snagom. Pritisnite ponovo, radi sa velikom snagom. Pritisnite ponovo, isključuje se.



Svetlo će biti zeleno kada radi sa malom snagom. Svetlo će biti crveno kada radi sa velikom snagom.

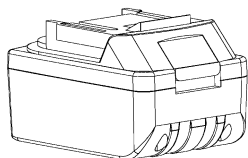


Stavite četku ako želite da očistite vodu sa zemlje.



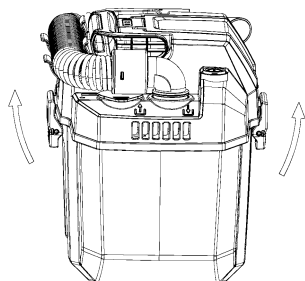
Kada ulaz ubacite u položaj ①, to je funkcija duvanja vazduha. Kada ubacite u položaj ②, to će biti funkcija čišćenja prašine i vode.

Napomena: Otvorite poklopac da biste započeli upotrebu funkcije duvanja i vratite ga nazad kada završite.

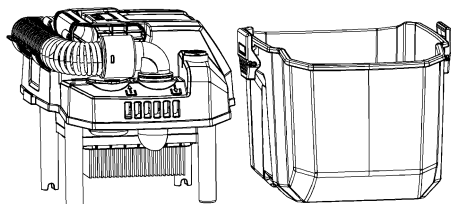


Izvadite bateriju i stavite je na punjenje kada nema snage ili u slučaju kada će Vaš uređaj duže vremena biti van funkcije.

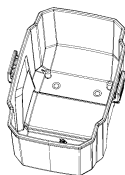
Čišćenje i održavanje



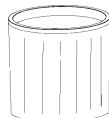
Otpustite kopče.

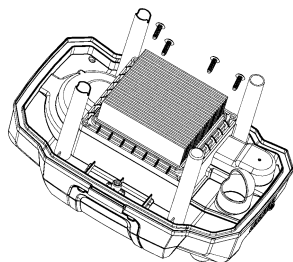


Skinite gornji poklopac.



Očistite prašinu.

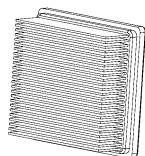




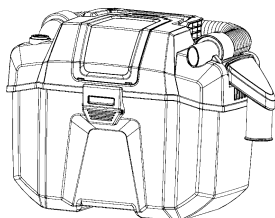
Otpustite 4 vijka alatom, izvadite filter.



Operite filter čistom vodom (ako je potrebno).



Osušite filter na hladnom i provetrenom mestu.
Pažnja: Nemojte ga stavljati na sunce.



Sklopite usisivač.

Pronalaženje neispravnosti

Pre nego što kontaktirate naš servisni centar, obavezno proverite sledeće:

Problem	Moući razlog	Savet
Motor ne startuje	<ul style="list-style-type: none"> - Nema akumulatora - Akumulator nema snagu - Usisivač nije uključen 	<ul style="list-style-type: none"> - Ubacite akumulator - Napunite akumulator - Uključite usisivač
Usisna snaga je slabija	<ul style="list-style-type: none"> - Uredjaj je zapušen - Filter je zapušen - Gornji poklopac nije dobro fiksiran 	<ul style="list-style-type: none"> - Uklonite blokadu. - Očistite ili zamenite filter - Dobro fiksirajte gornji poklopac

Odstranjivanje i zaštita životne sredine



Izvadite akumulatortor iz uređjaja i odnesite akumulatortor, uređjaj, opremu i pakovanja – na lokacije na kojima će biti tretirani i reciklirani u duhu zaštite životne sredine. Naprave ne pripadaju otpadu iz domaćinstva.



Li-Ion

Nemojte odstranjivati akumulatore zajedno sa ostalim otpadom iz domaćinstva i nemojte ih bacati u vatru (opasnost od eksplozije) ili vodu. Akumulatori mogu naneti štetu životnoj sredini i zdravlju ljudi - ukoliko otrovna isparenja ili tečnosti iscuru.

Deklaracija o usaglašenosti



Prema Direktivi 2014/35/EU o električnoj opremi namenjenoj za upotrebu u okviru određenih granica napona, Aneks IV

Villager®

Villager d.o.o.
Kajuhova 32 P, 1000 Ljubljana, SLO
Akumulatorski usisivač Villager VVC 1020 B

Opis mašine:

Izjavljujemo pod punom odgovornošću da je pomenuti proizvod dizajniran i proizveden u skladu sa:

- Direktiva 2014/35/EU o električnoj opremi, koja je namenjena za upotrebu u okviru određenih granica napona
- Direktiva 2014/30/EU o elektromagnetnoj kompatibilnosti
- Direktiva 2011/65/EU, (EU) 2015/863 o ograničavanju upotrebe određenih opasnih supstanci u električnoj i elektronskoj opremi (RoHS)

Harmonizovani i drugi standardi:

EN 55014-1:2017
EN 55014-2:2015
EN 61000-3-3:2013
EN 61000-3-2:2014
EN 60335-1:2012+AC:2014+A11:2014+A13:2017
EN 60335-2-2:2010+A11:2012+A1:2013
EN 62233:2008

Odgovorna osoba ovlašćena za sastavljanje tehničke dokumentacije: Zvonko Gavrilov, na adresi kompanije Villager D.O.O, Kajuhova 32 P, 1000 Ljubljana

Mesto / datum: Ljubljana, 27.11.2020.

Lice ovlašćeno da sačini izjavu u ime proizvođača

Zvonko Gavrilov

Ovaj dokument je originalno proizveden i objavljen od strane proizvođača, brenda Villager, i preuzet je sa njihove zvanične stranice. S obzirom na ovu činjenicu, Tehnoteka ističe da ne preuzima odgovornost za tačnost, celovitost ili pouzdanost informacija, podataka, mišljenja, saveta ili izjava sadržanih u ovom dokumentu.

Napominjemo da Tehnoteka nema ovlašćenje da izvrši bilo kakve izmene ili dopune na ovom dokumentu, stoga nismo odgovorni za eventualne greške, propuste ili netačnosti koje se mogu naći unutar njega. Tehnoteka ne odgovara za štetu nanесenu korisnicima pri upotrebi netačnih podataka. Ukoliko imate dodatna pitanja o proizvodu, ljubazno vas molimo da kontaktirate direktno proizvođača kako biste dobili sve detaljne informacije.

Za najnovije informacije o ceni, dostupnim akcijama i tehničkim karakteristikama proizvoda koji se pominje u ovom dokumentu, molimo posetite našu stranicu klikom na sledeći link:

<https://tehnoteka.rs/p/villager-vc-1020-b-solo-akumulatorski-industrijski-uisivac-akcija-cena/>