

## Uputstvo za upotrebu

MIDEA ugradni kombinovani frižider MDRE353FGE01



Tehnoteka je online destinacija za upoređivanje cena i karakteristika bele tehnike, potrošačke elektronike i IT uređaja kod trgovinskih lanaca i internet prodavnica u Srbiji. Naša stranica vam omogućava da istražite najnovije informacije, detaljne karakteristike i konkurentne cene proizvoda.

Posetite nas i uživajte u ekskluzivnom iskustvu pametne kupovine klikom na link:

<https://tehnoteka.rs/p/midea-ugradni-kombinovani-frizider-mdre353fge01-akcija-cena/>

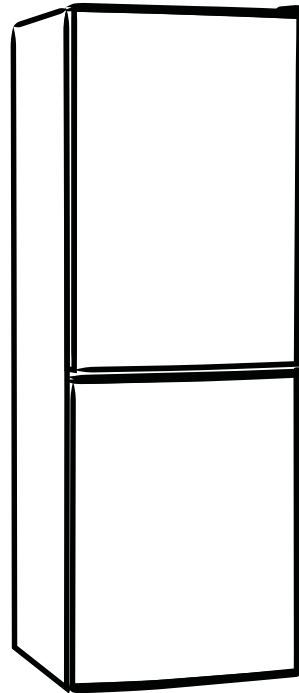


SR

## FRIŽIDER

Zamrzivač dolje

## UPUTSTVO ZA UPOTREBU



Molimo Vas da pažljivo pročitate uputstvo pre upotrebe. Priručnik treba da se čuva u dobrom stanju, da bi mogao da se koristi i nakon određenog vremena.

**MODEL: MDRE353FGE01  
MDRE353FGF01**

[www.midea.com](http://www.midea.com)

# PREGLED SADRŽAJA

## 1 Bezbednosna upozorenja

1.1 Upozorenje	1 - 2
1.2 Značenje simbola za bezbednosna upozorenja	3
1.3 Upozorenja u vezi sa električnim napajanjem	3
1.4 Upozorenja za korišćenje	4
1.5 Upozorenja za postavljanje	4-5
1.6 Upozorenja za energiju	5
1.7 Upozorenja za odlaganje	5

## 2 Pravilno korišćenje frižidera

2.1 Postavljanje	6
2.2 Postavljanje u kuhinjski element	7-10
2.3 Promena smera vrata, desno-levo	11-12
2.4 Zamena osvetljenja	13
2.5 Početak korišćenja	13
2.6 Saveti za uštedu energije	13

## 3 Konstrukcija i funkcije

3.1 Ključne komponente	14
3.2 Funkcije	15-16

## 4 Održavanje i nega frižidera

4.1 Čišćenje celog aparata	17
4.4 Odmrzavanje	17
4.5 Izvan funkcije	17

## 5 Otklanjanje smetnji

5.1 Otklanjanje smetnji	18
-------------------------	----

# 1. Bezbednosna upozorenja

## 1.1 Upozorenje



**Upozorenje:** opasnost od požara / zapaljivih materijala

**Ovaj** aparat je namenjen za upotrebu u domaćinstvima i za slične namene, kao npr. za osoblje u kuhinjskom prostoru u prodavnicama, kancelarijama i drugim radnim okruženjima; za seoske kuće i za goste u hotelima, motelima i drugim okruženjima stambenog tipa; za okruženje tipa noćenja sa doručkom; ugostiteljstvo i slične maloprodajne namene.

**Ako** je kabl za napajanje oštećen, mora da ga zameni proizvođač, njegov serviser ili slično kvalifikovano osoblje, kako bi se izbegla opasnost.

**Ne** skladištite eksplozivne materije u ovom aparatu, poput limenki aerosola sa zapaljivim potisnim gasom.

**Isključite** aparat sa električne mreže, nakon upotrebe i pre korisničkog održavanja aparata.

**UPOZORENJE:** Otvori za ventilaciju, u unutrašnjosti ili na samoj konstrukciji aparata, moraju biti slobodni i bez prepreka.

**UPOZORENJE:** Ne koristite mehaničke uređaje ili druga sredstva za ubrzavanje procesa odmrzavanja, osim onih koje je preporučio proizvođač.

**UPOZORENJE:** Ne oštećujte zatvoreni sistem rashladnog sredstva.

**UPOZORENJE:** Ne koristite električne aparate u odeljcima za skladištenje namirnica u aparatu, osim ako to nisu aparati tipa, koji preporučuje proizvođač.

**UPOZORENJE:** Odložite frižider u skladu sa lokalnim propisima, zato što koristi zapaljivi gas i rashladno sredstvo.

**UPOZORENJE:** Pri postavljanju aparata, proverite da kabl za napajanje nije zapleten ili oštećen.

**UPOZORENJE:** Ne postavljajte više prenosnih utičnica ili prenosnih izvora napajanja na zadnjoj strani aparata.

**Ne** koristite produžne kablove ili neuzemljene (dvpolne) adaptere.

**OPASNOST:** Postoji rizik da se deca zaglave. Pre nego što odbacite svoj stari frižider ili zamrziva:

—Skinite vrata.

—Police ostavite na mestu, tako da deca ne mogu lako da se popnu unutra.

**Pre** nego što počnete sa postavljanjem dodatne opreme, frižider mora da se isključi iz izvora električnog napajanja.




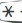
**Rashladno** sredstvo je ciklopentan, koji se koristi za izolacionu penu u frižideru, su zapaljivi. Zbog toga, kada frižider odlažete na otpad, frižider treba da se drži podalje od bilo kakvog izvora vatre i treba da se reciklira u specijalizovanoj firmi za reciklažu, sa odgovarajućim kvalifikacijama, na način koji isključuje spaljivanje, što bi nanelo štetu po životnu sredinu ili bi predstavljalo neki drugi rizik.

**Za** EN standard: Ovim aparatom smeju da rukuju deca starija od 8 godina i osobe sa smanjenim fizičkim, senzornim ili mentalnim sposobnostima, ili sa nedostatkom iskustva i znanja, ako su im data uputstva za rukovanje aparatom na bezbedan načina ili ako su pod nadzorom i ako razumeju opasnosti do kojih može da dođe. Deca ne treba da se igraju aparatom. Deca ne treba da obavljaju čišćenje i korisničko održavanje bez nadzora. Deca uzrasta od 3 do 8 godina smeju da stavljaju i da vade namirnice u/liz rashladnih aparata.

**Za** IEC standard: Ovaj aparat nije namenjen da njim rukuju osobe (uključujući decu) sa smanjenim fizičkim, senzornim ili mentalnim sposobnostima ili nedostatkom iskustva i znanja, osim ako su im data uputstva za rukovanje aparatom na bezbedan načina ili ako su pod nadzorom osobe, odgovorne za njihovu bezbednost.)

**Deca** treba da budu pod nadzorom, da bi se osiguralo da se ne igraju aparatom.

**Uputstva** moraju da obuhvate sledeći sadržaj: Da bi se izbegla kontaminacija hrane, molimo Vas da pošaljete sledeća uputstva:

- Dugo otvorena vrata mogu da prouzrokuju značajno povećanje temperature u unutrašnjem prostoru aparata.
- Redovno čistite površine koje dolaze u dodir sa hranom i sa pristupačnim odvodnim sistemima.
- Očistite dozator i rezervoar za vodu, ako nisu korišćeni duže od 48 h; isperite sistem za vodu, koji je povezan na snabdevanje vodom, ako vodu niste ispuštali duže od 5 dana. ( napomena 1 )
- Sirovo meso i ribu čuvajte u odgovarajućim posudama u frižideru, tako da ne dodiruje druge namirnice, niti da kaplje na druge namirnice.
- Unutrašnji prostor sa dve zvezdice  za zamrznute namirnice je pogodan za čuvanje prethodno zamrznutih namirnica, za čuvanje ili za pravljenje sladoleda i kockica leda. (napomena 2)
- Unutrašnji prostor sa jednom  - dve  - i tri  zvezdice, nije pogodan za zamrzavanje svežih namirnica.
- Ukoliko je rashladni aparat ostavljen prazan na dugom vremenskom periodu, isključite ga, odmrznite ga, očistite ga, osušite ga, i ostavite vrata otvorena, da biste izbegli stvaranje plesni unutar aparata.

Napomene 1,2,3: Molimo Vas da potvrdite da li je primenljivo u skladu sa tipom unutrašnjeg prostora vašeg proizvoda.

## 1.2 Značenje simbola za bezbednosna upozorenja



Simbol zabrane

Ovo je simbol zabrane.  
Nepoštovanje uputstava, navedenih pod ovim simbolom može da ima za posledicu oštećenje proizvoda ili opasnost po ličnu bezbednost korisnika.



Simbol upozorenja

Ovo je simbol upozorenja.  
Zahteva se da se rukuje uz striktno poštovanje uputstava, navedenih pod ovim simbolom; u suprotnom, mogu da se prouzrokuju oštećenja proizvoda ili fizičke povrede.



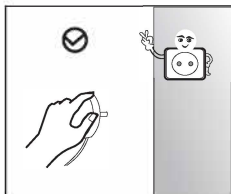
Simbol napomene

Ovo je simbol opreza.  
Uputstva navedena pod ovim simbolom zahtevaju posebnu pažnju. Nedovoljna pažnja može da prouzrokuje lakše ili teže povrede, ili oštećenje proizvoda.

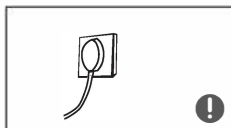


Ovo uputstvo sadrži puno važnih bezbednosnih informacija, koje korisnik treba da poštuje.

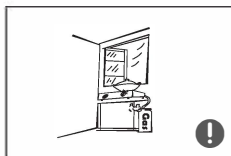
## 1.3 Upozorenja u vezi sa električnim napajanjem



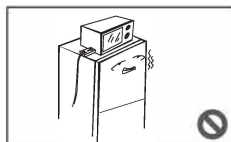
- Ne vucite za sam električni kabl, kada izvlačite utikač frižidera. Molimo Vas da čvrsto uhvatite utikač i da izvučete direktno iz utičnice.
- Da biste osigurali bezbednu upotrebu, ne smete da oštetite električni kabl za napajanje i ne koristite kabl za napajanje ili utikač, kada su oštećeni.



- Molimo Vas da koristite namensku utičnicu i mrežna utičnica ne treba da se deli sa drugim električnim uređajima. Električni kabl za napajanje treba da bude čvrsto utaknut u utičnicu, u suprotnom, može da se izazove požar.
- Molimo vas da proverite da je elektroda utičnice za uzemljenje opremljena pouzdanom linijom za uzemljenje.

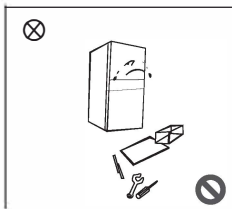


- U slučaju curenja gasa i drugih zapaljivih gasova, molimo Vas da isključite ventil gasa koji curi, a zatim otvorite vrata i prozore. Ne vadite utikač frižidera i drugih električnih uređaja iz utičnice, imajući u vidu da varnica može da izazove požar.

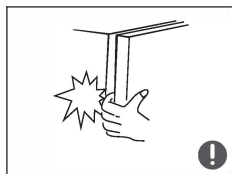


- Ne koristite električne aparate, postavljene iznad aparata, osim ako to nisu aparati tipa koji preporučuje proizvođač.

## 1.4 Upozorenja za korišćenje



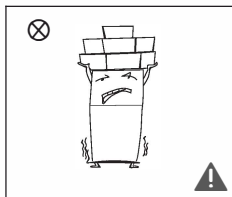
- Nemojte proizvoljno rastavljati ili modifikovati frižider, niti oštećivati sistem rashladnog sredstva; održavanje aparata mora da obavi stručno lice
- Oštećen kabl za napajanje mora da zameni proizvođač, njegovo servisno odeljenje ili slično kvalifikovano osoblje, kako bi se izbegla opasnost.



- Razmaci između vrata frižidera i između vrata i tela frižidera su mali, imajte na umu da ne stavljate Vašu šaku u ta područja, da biste sprečili prignječenje prsta. Molimo Vas da budete pažljivi kada zatvarate vrata frižidera, da bi se izbeglo padanje predmeta.
- Ne vadite hranu ili posude iz odeljka zamrzivača dok frižider radi, a naročito ne metalne posude, da biste izbegli promrzline.

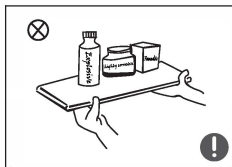


- Ne dozvolite da deca ulaze ili da se penju u frižider; suprotno, to može da prouzrokuje gušenje ili povrede deteta usled pada.

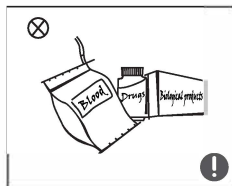


- Ne stavljajte teške predmete na vrh frižidera, s obzirom da predmeti mogu da padnu prilikom promene strane vrata, i mogu da nastanu slučajne povrede.
- Kod nestanka struje i čišćenja, molimo Vas da izvadite utikač iz utičnice. Ne priključujte zamrzivač na električno napajanje u roku pet minuta, da biste sprečili oštećenja kompresora usled uzastopnih pokretanja.

## 1.5 Upozorenja za postavljanje



- Ne stavljajte zapaljive, eksplozivne, isparljive i jako korozivne predmete u frižider, da biste sprečili oštećenja na proizvodu ili nesreće usled požara.
- Ne stavljajte zapaljive predmete blizu frižidera, da biste izbegli požar.



- Frižider je predviđen za kućnu upotrebu, kao što je skladištenje namirnica; ne treba da ga koristite u druge svrhe, kao što je skladištenje krvi, lekova ili bioloških proizvoda itd.





- Ne skladištite pivo, piće ili drugu tečnost koja se nalazi u bocama ili zatvorenim posudama u odeljku zamrzivača; u suprotnom, boce ili zatvoreni kontejneri mogu da puknu usled zamrzavanja, što bi prouzrokovalo oštećenja.

## 1.6 Upozorenja za energiju

- 1) Rashladni uređaji možda ne rade stalno istom snagom (postoji mogućnost odmrzavanja sadržaja ili da temperatura postane previsoka u odeljku sa zamrznutom hranom) kada se duže vreme nalaze na temperaturi, ispod minimalno predviđene za taj rashladni uređaj.
- 2) Činjenica je da gazirana pića ne smeju da se skladište u odeljcima zamrzivača ili u komorama za zamrzavanje hrane ili u odeljcima ili komorama sa niskom temperaturom i da se neki proizvodi kao što je led, napravljen od vode, ne smeju konzumirati previše hladni;
- 3) Ne treba da se prekorači vreme skladištenja koje preporučuju proizvođači namirnica. To se odnosi na bilo koju vrstu namirnica, a posebno za komercijalno brzo smrznute namirnice u odeljcima za zamrzavanje hrane i odeljcima sa zamrznutom hranom;
- 4) Neophodno je da se preduzmu mere predostrožnosti za sprečavanje neprimerenog porasta temperature zamrznutih namirnica prilikom odmrzavanja rashladnih uređaja, kao što je pakovanje smrznute hrane u nekoliko slojeva novina.
- 5) Činjenica je da porast temperature smrznute hrane tokom ručnog odmrzavanja, održavanja ili čišćenja može da skрати vek skladištenja.
- 6) Neophodno je da se ključevi za vrata ili za poklopce sa bravama i ključevima čuvaju van dohvata dece, a ne u blizini rashladnog uređaja, kako bi se sprečilo da se deca zaglave unutra.

## 1.7 Upozorenja za odlaganje

 Rashladno sredstvo i ciklopentan, koji se koristi za izolacionu penu u frižideru, su zapaljivi. Zbog toga, kada frižider odlažete na otpad, frižider treba da se drži podalje od bilo kakvog izvora vatre i treba da se reciklira u specijalizovanoj firmi za reciklažu, sa odgovarajućim kvalifikacijama, na način koji isključuje spaljivanje, što bi nanelo štetu po životnu sredinu ili bi predstavljalo neki drugi rizik.

 Kada frižider predajete na otpad, rastavite vrata i uklonite zaptivke sa donjih vrata i police; vrata i police odložite na odgovarajuće mesto, da bi se sprečilo da se deca zaglave.



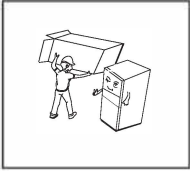
### Pravilno odlaganje ovog proizvoda:

Ovaj znak pokazuje, da ovaj proizvod ne treba da se odloži sa drugim kućnim otpadom iz domaćinstva. Da bi se izbegla šteta po životnu okolinu i zdravlje ljudi, usled nekontrolisanog odlaganja otpada, reciklirajte odgovorno, da biste promovisali održivo ponovno korišćenje materijalnih resursa. Da biste vratili vaš aparat, koji više ne koristite, molimo Vas da koristite sistem za vraćanje i sakupljanje ili se obratite prodavcu, od koga ste kupili proizvod. Oni mogu da preuzmu ovaj proizvod na reciklažu, koja je bezbedna po životnu okolinu.

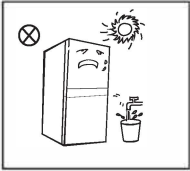


## 2. Pravilno korišćenje frižidera

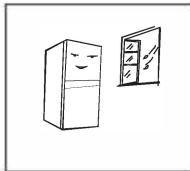
### 2.1 Postavljanje



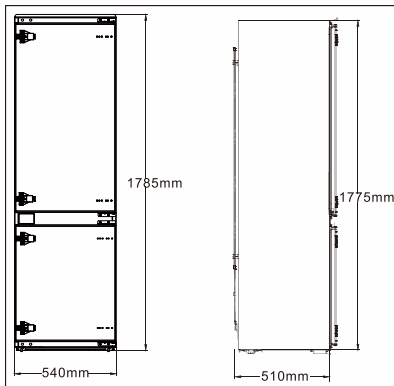
- Pre korišćenja, uklonite sve ambalažne materijale, uključujući i donje podmetače, table od stiropora i trake unutar frižidera; skinite sve zaštitne folije sa vrata i tela frižidera.



- Čuvajte od toplote i izbegavajte direktnu sunčevu svetlost. Ne postavljajte frižider na vlažnim ili mokrim mestima, da biste izbegli koroziju ili smanjen efekat izolacije.
- Ne prskajte i ne perite frižider; ne postavljajte frižider na vlažnim mestima, koja se lako mogu isprskati vodom, da ne biste ugrozili karakteristike električne izolacije frižidera.



- Frižider se postavlja na mestu u unutrašnjem prostoru, sa dobrom ventilacijom; pod treba da bude ravan, i izdržljiv (okrećite levo ili desno, da biste podesili točkić za nivelisanje, ukoliko frižider nije stabilan).



- Za spoljne dimenzije kuhinjskog elementa, pogledajte sliku sa leve strane

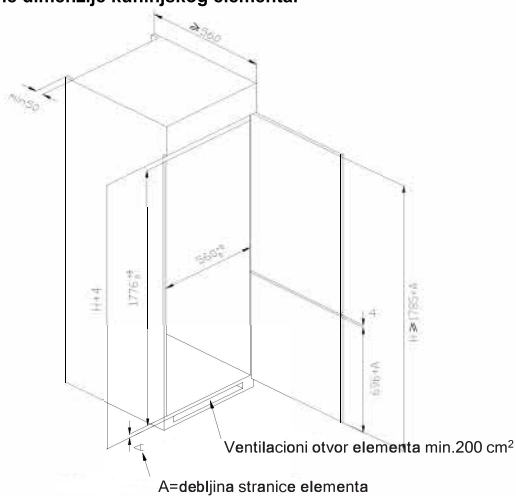
#### ⚠ Mere predostrožnosti pre postavljanja:

Pre postavljanja ili podešavanja dodatne opreme, treba da se uverite da je frižider isključen iz električnog napajanja.

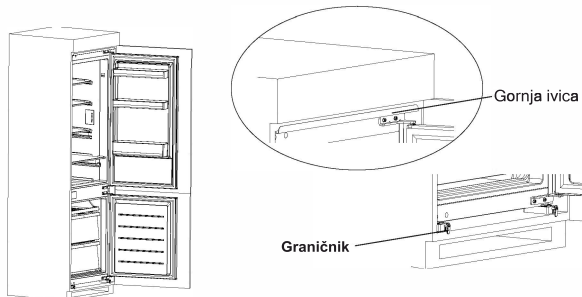
Treba da se preduzmu mere predostrožnosti, da bi se izbegle telesne povrede, koje bi nastale usled pada ručke.

## 2. 2 Postavljanje u kuhinjski element

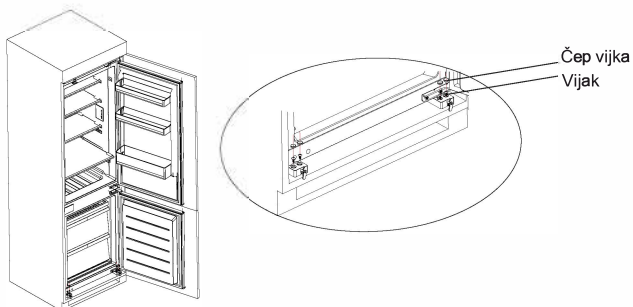
- Zahtevane dimenzije kuhinjskog elementa.



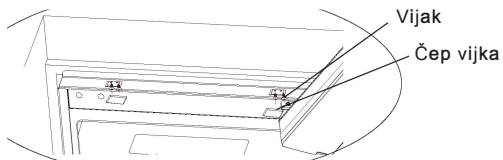
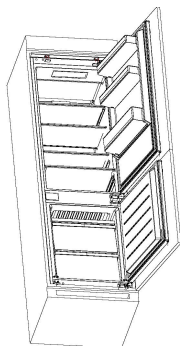
- Gurnite frižider u kuhinjski element i podesite ga tako da dodiruje gornju ivicu kuhinjskog elementa, i da se pritom graničnik oslonca u potpunosti oslanja na donju ivicu kuhinjskog elementa.



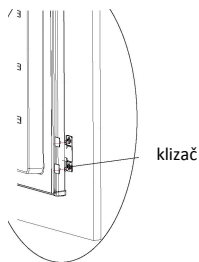
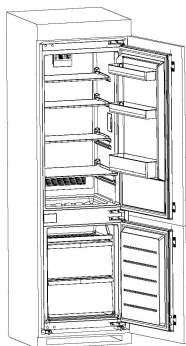
- Fiksirajte oslonac vijcima, zatim stavite čepove za vijke.



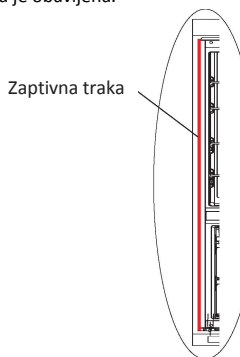
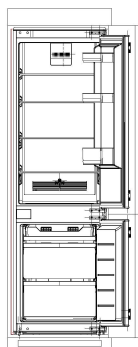
- Vijcima fiksirajte gornju pregradnu ploču na gornjoj unutrašnjoj strani kuhinjskog elementa, zatim stavite čepove za vijke



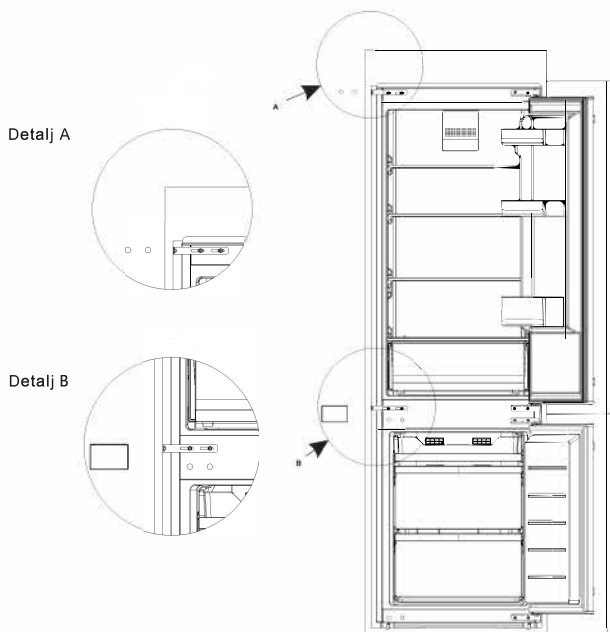
- Otvorite donja vrata kuhinjskog elementa što je više moguće, otvorite donja vrata frižidera u odgovarajući položaj. Pomerite pričvrstnu pločicu, dok se ne uverite da se unutrašnja ivica poklapa sa ivicom donjih vrata frižidera. Zatim fiksirajte pričvrstnu pločicu na vrata kuhinjskog elementa vijcima i stavite čepove. Na isti način fiksirajte gornja vrata frižidera za kuhinjski element.



- Izvadite zaptivnu traku iz kese sa priborom i pritisnite je u prerez između kuhinjskog elementa i frižidera. Montaža je obavljena.

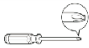





Uklonite masku na levoj strani sa poprečnog nosača u frižideru i izvadite pričvrstnu pločicu sa poprečnog nosača, vijke i plastične čepove. Zatim stavite plastične čepove u dve gornje rupe na srednjem poprečnom nosaču (ili u donje rupe), zatim fiksirajte vijcima pričvrstnu pločicu na poprečnom nosaču u dve donje rupe (ili gornje rupe) na poprečnom nosaču. Kada ste vijke napola pritegli, pomerite pričvrstnu pločicu prema kuhinjskom elementu i sada pritegnite vijke. Na kraju, pritegnite pričvrstnu pločicu na kuhinjski element malim vijcima. Montaža je obavljena. (Ova stavka je opciona za pričvrstnu pločicu na srednjem nosaču)

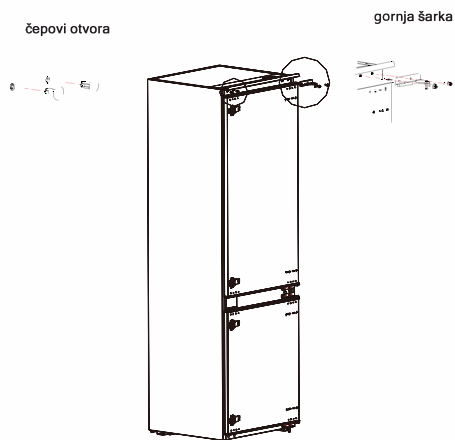


(Slika gore služi samo za referencu. Stvarna konfiguracija zavisi od fizičkog proizvoda ili postupite prema izjavi distributera)

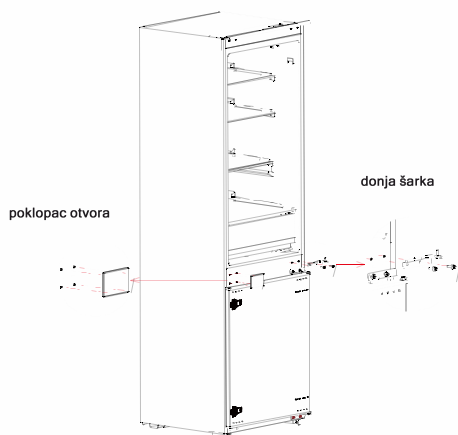
## 2.3 Promena smeru vrata, desno-levo

Spisak alata koji korisnik mora da obezbedi			
	Krstasti odvijač		Lopatica Pljosnati odvijač
	ključ sa skakavicom 5/16"		Zaptivna traka

- 1) Isključite frižider i uklonite sve predmete iz polica u vratima.
- 2) Uklonite gornju šarku i čepove sa vrata frižidera.

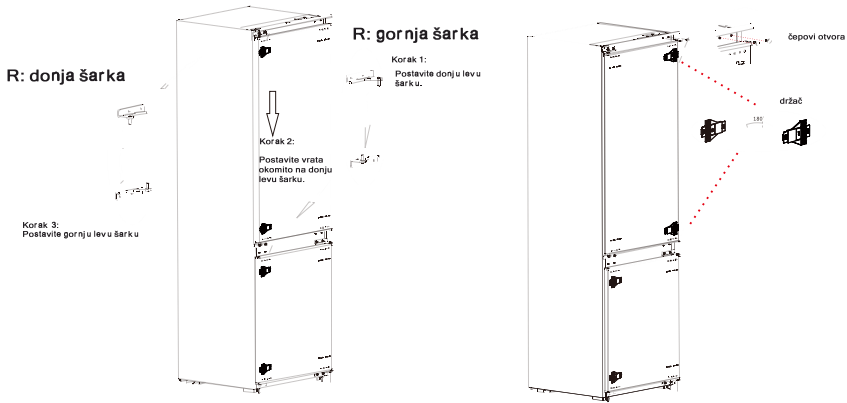


- 3) Uklonite vrata frižidera, donju šarku i čep.

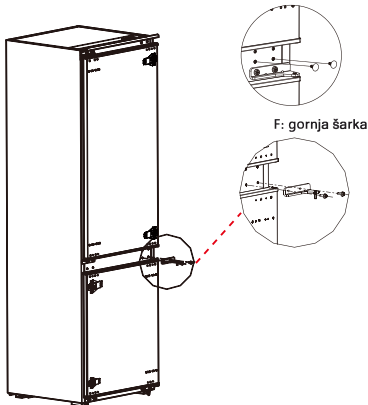


3) Zamenite donju i gornju šarku, zatim ih montirajte na drugoj strani vrata, kako je prikazano na slikama dole, zatim stavite čepove u gornje rupe.

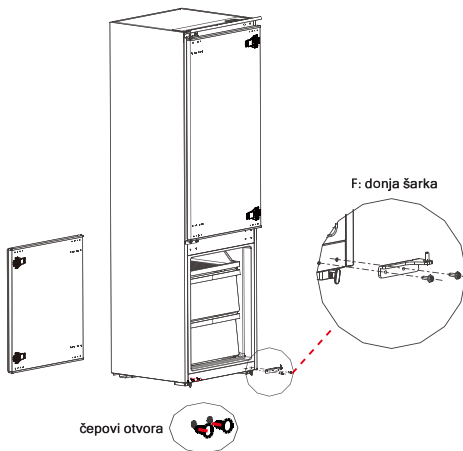
4) Uklonite obe fiksirane pričvrstne pločice sa vrata frižidera i okrenite ih za 180°, zatim ih montirajte na drugoj strani vrata frižidera.



5) Uklonite gornju šarku sa vrata zamrzivača.

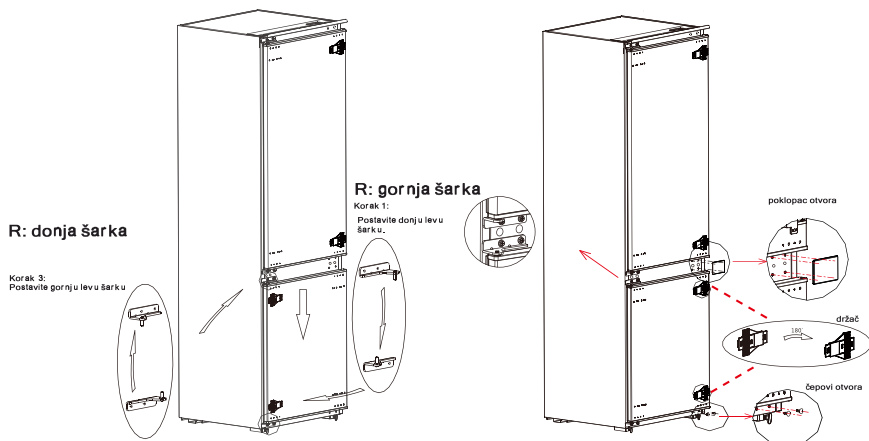


6) Uklonite vrata zamrzivača, donju šarku i čepove.

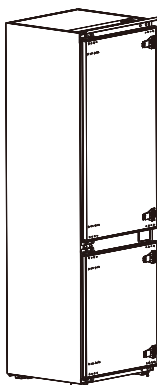


7) Zamenite donju i gornju šarku, zatim ih montirajte na drugoj strani vrata, kako je prikazano na slikama dole, zatim stavite čepove u donje i gornje rupe.

8) Uklonite obe fiksirane pričvrstne pločice sa vrata zamrzivača i okrenite za 180°, zatim ih montirajte na drugoj strani vrata frižidera.



9) Na slici dole je prikazan aparat nakon završene ugradnje

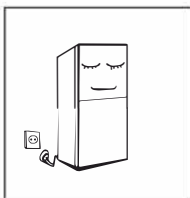


(Slika gore služi samo za referencu. Stvarna konfiguracija zavisi od fizičkog proizvoda ili postupite prema izjavi distributera)

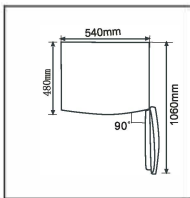
## 2.4 Zamena osvetljenja

Bilo kakvu zamenu ili održavanje LED-sijalica treba da obavi proizvođač, njegov serviser ili slično kvalifikovano osoblje.

## 2.5 Pokretanje



- Pre prvog pokretanja, ostavite frižider da miruje dva sata pre nego što ga priključite na električno napajanje.
- Pre stavljanja bilo kakvih svežih ili zamrznutih namirnica, frižider mora da radi 2-3 sata, ili više od 4 sata u toku letnjeg perioda, kada je temperatura okruženja visoka.



- Ostavite dovoljno prostora za komforno otvaranje vrata i fioka ili postupite prema izvaji distributera.

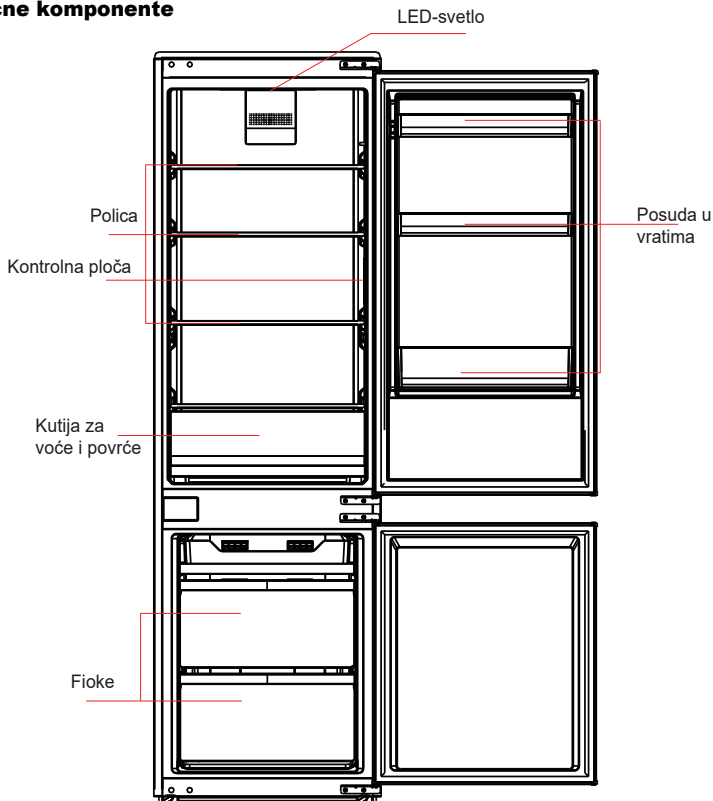
## 2.6 Saveti za uštedu energije

- Aparat treba da se postavi u najhladnijem području prostorije, podalje od aparata koji stvaraju toplotu ili od izvora toplote i izvan direktne sunčeve svetlosti.
- Vruću hranu ostavite da se ohladi na sobnu temperaturu, pre nego što je stavite u aparat. Preopterećenje aparata zahteva duži period rada kompresora. Namirnice koje se suviše sporo zamrzavaju, mogu da izgube na kvalitetu ili da se pokvare.
- Uverite se da ste dobro umotali namirnice i obrišite posude da budu suve, pre nego što ih stavite u aparat. To smanjuje stvaranje leda unutar aparata.
- Posude u frižideru, namenjene za skladištenje, ne treba da se oblažu aluminijumskom folijom, voštanom hartijom ili papirnim salvetama. Obloge ometaju cirkulaciju hladnog vazduha, zbog čega aparat postaje manje efikasan.
- Organizujte i obeležite namirnice, da biste smanjili otvaranje vrata i da biste izbegli duže traženje. Izvadite što je moguće više namirnica odjednom i zatvorite vrata što je pre moguće.



## 3 Konstrukcija i funkcije

### 3.1 Ključne komponente



(Slika gore služi samo za referencu. Stvarna konfiguracija zavisi od fizičkog proizvoda ili postupite prema izjavi distributera)

#### Odeljak frižidera

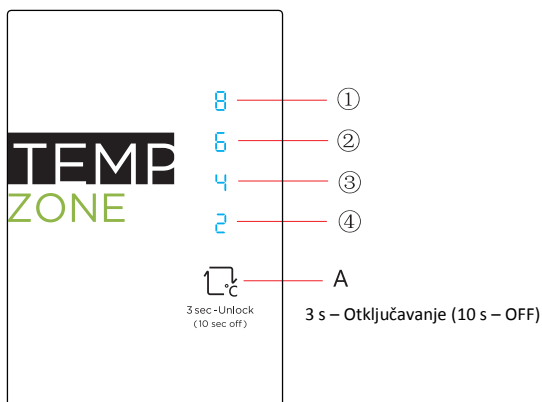
- Odeljak frižidera je pogodan za skladištenje raznog voća, povrća, pića i ostale hrane, koja će se konzumirati u kratkom roku.
- Kuvanu hranu ne treba da stavljate u odeljak zamrzivača dok se ne ohladi na sobnu temperaturu.
- Preporučujemo Vam da hranu zatvorite u posude, pre nego što je stavite u frižider.
- Staklene police mogu da se podešavaju gore ili dole, da bi se dobila značajna količina skladišnog prostora i radi lakšeg korišćenja.

#### Odeljak zamrzivača

- Odeljak zamrzivača sa niskom temperaturom može duže vreme da održava namirnice svežim i pretežno se koristi da bi se skladištile zamrznute namirnice i da bi se pravio led.
- Odeljak zamrzivača je pogodan za skladištenje raznog voća, povrća, pića i ostale hrane, koja će se konzumirati u kratkom roku.
- Preporučujemo Vam da velike komade mesa podelite na manje komade, radi lakšeg pristupa.

Napomena: Skladištenje prevelike količine namirnica, nakon početnog priključivanja na električno napajanje, može negativno da utiče na efekat zamrzavanja frižidera. Namirnice, koje se skladište, ne smeju da blokiraju otvore za vazduh; u suprotnom, to će takođe negativno da utiče na efekat zamrzavanja.

## 3.2 Funkcije



(Slika gore služi samo za referencu. Stvarna konfiguracija zavisi od fizičkog proizvođača ili postupite prema izjavi distributera)

### 1) Tasteri

A. SET taster (Taster za izbor temperature odeljka frižidera)

### 2) Pokazivač

- ① izbor 1: 8 °C
- ② izbor 2: 6 °C
- ③ izbor 3: 4 °C
- ④ izbor 4: 2 °C

### 3) Displej

Kada se frižider prvi put uključi, ekran displeja prikazuje sve funkcije u trajanju od 3 s, a zatim frižider radi prema podešavanju pod stavkom 3.

Funkcija displeja u normalnom režimu rada

U slučaju greške, svetli odgovarajuća LED-lampica.

U slučaju kada nema greške, displej prikazuje trenutno izabranu temperaturu frižidera.

Kod greške	Opis greške
indikator 1	ciklus senzora temperature frižidera
indikator 2	senzor odmrzavanja frižidera
indikator 3	senzor odmrzavanja zamrzivača
indikator 4	senzor temperature okoline

### 4) Izbor temperature

Svaki put kada jednom pritisnete taster A za izbor temperature, izbor temperature se menja za jedno podešavanje. Kada je završen izbor temperature, frižider će nakon 30 s početi da radi na izabranoj temperaturi. Redosled podešavanja je sledeći:



### 5) Zaključavanje/otključavanje

Kada je kontrolni panel za temperaturu u režimu ZAKLJUČANO, taster za izbor temperature treba dugo da se pritisne, u trajanju od 3 s da bi se panel otključao. Sve LED-lampice će svetleti u trajanju od 2 s, kada je panel otključan. Kada je kontrolni panel u režimu OTKLJUČANO, ukoliko ne preduzmete nikakav izbor na kontrolnom panelu u trajanju od 30 s, panel će automatski preći u automatski režim.

## 6) Isključenje i uključenje

### ① isključenje:

U otključanom stanju, izaberite taster SET u trajanju od 10 s (kada su isključeni i displej i kontrolni panel frižidera, polje SET će se aktivirati kada pustite taster). Nakon 30 s, frižider će preći u režim OFF, isključiće se sva podešavanja, a displej i kontrolni panel frižidera će takođe biti u režimu OFF.

### ② uključenje:

U režimu OFF, pritisnite taster SET da biste napustili režim OFF i frižider će se ponovo vratiti u normalan režim rada.

## 4. Održavanje i nega frižidera

### 4.1 Čišćenje celog aparata

- Prašina iza frižidera i na podu treba povremeno da se očisti, da bi se poboljšao efekat hlađenja i da bi se štedela energija.
- Redovno proveravajte zaptivku na vratima, da biste se uverili da nema naprslina. Očistite zaptivku na vratima mekom krpom, nakvašenu vodom sa sapunicom ili razblaženim deterdžentom.
- Unutrašnji prostor frižidera treba redovno da se čisti, da bi se izbegli neprijatni mirisi.
- Molimo Vas da isključite aparat pre čišćenja unutrašnjeg prostora, uklonite sve namirnice, pića, police, fioke, itd.
- Koristite meku krpu ili sunder da biste očistili unutrašnjost frižidera i rastvor od dve supene kašike sode bikarbone na litar tople vode. Nakon toga, isperite vodom i obrišite krpom. Nakon čišćenja, otvorite vrata i ostavite frižider da se osuši prirodnim putem, pre nego što ga ponovo uključite.
- Za oblasti u frižideru, koje se teško čiste (kao što su uski žlebovi, međuprostori ili uglovi), preporučujemo Vam da ih redovno brišete mekom krpom, mekom četkom, itd. i ukoliko je potrebno, u kombinacija sa dodatnim alatom (kao što su tanki štapići), da biste osigurali da se na tim oblastima ne stvaraju kontaminirajuće materije ili bakterije.
- Ne koristite sapun, deterdžent, abrazivna sredstva u prahu, sredstvo za čišćenje u spreju, itd. zato što mogu da prouzrokuju neprijatan miris u unutrašnjem prostoru frižidera ili da kontaminiraju hranu.
- Očistite okvir za flaše, police i fioke mekom krpom, nakvašenu vodom sa sapunicom ili razblaženim deterdžentom. Osušite mekom krpom ili prirodnim putem.
- Obrišite spoljne površine frižidera mekom krpom, nakvašenu vodom sa sapunicom ili deterdžentom, itd. a zatim osušite površine krpom.
- Ne koristite grube četke, čelične kuglice za čišćenje, žičane četke, abrazivna sredstva (kao npr. pastu za zube), organske rastvarače (kao npr. alkohol, aceton, ulje banane, itd), ključalu vodu, kisela ili alkalna sredstva, koja mogu da oštete površinu frižidera i unutrašnji prostor. Vrela voda i organski rastvarači, kao npr. benzen, mogu da deformišu ili da oštete plastične delove.
- Ne ispirajte direktno vodom ili drugim tečnostima u toku čišćenja, da biste izbegli kratak spoj ili da ne oštetite električnu izolaciju nakon potapanja.



Molimo Vas da izvadite električni kabl iz utičnice kada treba da odmrznete i očistite frižider.



### 4.2 Odmrzavanje

- Frižider je konstruisan po principu vazdušnog hlađenja i usled toga ima automatsku funkciju odmrzavanja. Led koji nastane usled promene godišnjih doba ili temperature, može takođe da se ukloni i ručno, tako što ćete da isključite aparat iz električnog napajanja

### 4.3 Izvan funkcije

- Nestanak struje: U slučaju nestanka struje, čak i ako se to desi u toku leta, namirnice u aparatu mogu se držati nekoliko sati; tokom nestanka struje, broj otvaranja vrata treba da se smanji, i više ne smeju da se stavljaju sveže namirnice u aparat.
- Dugotrajno nekorišćenje: Izvadite električni kabl aparata iz utičnice, zatim očistite aparat; nakon toga ostavite vrata otvorena, da biste izbegli neprijatne mirise.
- Premeštanje: Pre nego što premeštate frižider, izvadite sve predmete iz njega, lepljivom trakom fiksirajte elemente od stakla, držače povrća, fioke u odeljku zamrzivača itd. i pričvrstite sve stope za nivelisanje; zatvorite vrata i oblepite ih lepljivom trakom. U toku premeštanja, aparat ne treba da položi naopačke ili horizontalno niti sme da vibrira; nagib u toku premeštanja ne sme da bude veći od 45°.

Aparat treba da radi u kontinuitetu, od kada se pokrenuo. Načelno, rad aparata ne treba da se prekida; u suprotnom, vek trajanja će biti kraći.



## 5. Otklanjanje smetnji

Pokušajte da sami rešite sledeće jednostavne probleme.

Ukoliko ne možete da otklonite smetnju, molimo Vas da stupite u kontakt sa post-prodajnim odeljenjem.

Prekid u radu	Proverite da li je aparat priključen na električno napajanje ili da li je kabl pravilno umetnut u utičnicu. Proverite da li je napon suviše nizak. Proverite da li je došlo do nestanka struje ili je samo delimično prekinuto napajanje (npr. zbog jedne faze)
Neprijatan miris	Namirnice sa jakim mirisom treba čvrsto da se umotaju. Proverite da li ima pokvarenih namirnica. Očistite unutrašnji prostor frižidera.
Dugotrajan rad kompresora	Dugotrajan rad frižidera je normalna pojava u toku leta, kada je temperatura okoline visoka. Ne preporučuje se da imate suviše namirnica u aparatu, u isto vreme. Hrana treba da se ohladi pre nego što je stavite u aparat. Vrata se suviše često otvaraju.
Sijalica ne može da se upali	Proverite da li je frižider priključen na električno napajanje i da li je oštećena sijalica za osvetljenje. Sijalicu treba da zameni stručno lice
Vrata ne mogu propisno da se zatvore	Vrata su se zaglavila paketima hrane. Stavili ste previše hrane unutra. Frižider je nagnut.
Glasni šumovi	Proverite da li je pod ravan i da li je frižider postavljen stabilno. Proverite da li je dodatna oprema postavljena na pravom mestu.
Zaptivka na vratima ne dihtuje	Uklonite strane predmete sa zaptivke na vratima. Zagrejte zaptivku na vratima i zatim je ohladite, da bi povratila oblik (ili duvajte električnim fenom za kosu ili koristite vruć peškir za zagrevanje)
Voda se preliva	U odeljku je previše namirnica ili uskladištena hrana sadrži previše vode, što za posledicu ima obilno odmrzavanje. Vrata se ne zatvaraju pravilno, što za posledicu ima stvaranje inja, zbog ulaska vazduha i povećane količine vode usled odmrzavanja.
Vruće kućište	Rasipanje toplote ugra enog kondenzatora, preko ku išta, što je normalna pojava. Kada kućište postane vruće usled visoke temperature okruženja i skladištenja velike količine namirnica, preporučujemo Vam da obezbedite dobru ventilaciju, da biste olakšali rasipanje toplote.
Kondenzacija na površini	Kondenzacija na spoljnim površinama i na zaptivkama na vratima frižidera je normalna pojava kada je vlažnost okoline suviše visoka. Samo obrišite kondenzat istom krpom.
Neuobičajeni šum	Zujanje: Kompresor može da proizvede zujanje u toku rada, i zujanje je glasno, naro ito nakon pokretanja ili zaustavljanja. To je normalna pojava. Škripanje: Rashladno sredstvo, koje kruži unutar aparata, može da proizvede škripanje, što je normalna pojava.

Radi stalnog poboljšavanja proizvoda može doći do promene tehničkih podataka bez prethodnog obaveštenja.

Ovo uputstvo napravljeno je s mnogo truda i s najvećom pažnjom, ali greške u procesu izrade i/ili prevoda uputstva su uvek moguće. Zbog toga proizvođač i prodavac ne preuzimaju odgovornost za eventualne netačne navode, greške u prevodu ili štamparske greške u ovom uputstvu.

---

## PRAVA POTROŠAČA

### Obaveštenje o saobraznosti

Poštovani potrošači,

Molimo vas da se pridržavate preporuka proizvođača datim u korisničkim uputstvima u vezi sa transportnim oštećenjima, postavljanjem i/ili ugradnjom, priključenjem na kućne instalacije, pravilnim korišćenjem, redovnim čišćenjem i održavanjem aparata.

Zakonska prava potrošača u slučaju nesaobraznosti robe u ugovoru regulisana su članom 51. i 52. Zakona o zaštiti potrošača.\* Trgovac je odgovoran za nesaobraznost robe u ugovoru koja se pojavi u roku od 2 (dve) godine od dana prelaska rizika na potrošača. U slučaju uocene nesaobraznosti možete se obratiti trgovcu kod koga ste kupili robu. Trgovac je dužan da vam bez odlaganja, a najkasnije u roku od 8 dana od prijema reklamacije, odgovori, sa izjašnjenjem o podnetom zahtevu i predlogom njegovog rešavanja. Za utvrđivanje i otklanjanje nesaobraznosti u najkraćem mogućem roku, preporučujemo vam ovlašćeni servis. Za sva pitanja, primedbe i sugestije u vezi servisa možete se obratiti našoj tehničkoj službi.

#### Član 51. – Zakona o zaštiti potrošača

Prodavac odgovara za nesaobraznosti isporučene robe ugovoru ako:

- 1) je postojala u času prelaska rizika na potrošača, bez obzira na to da li je za tu nesaobraznost prodavac znao;
- 2) se pojavila posle prelaska rizika na potrošača, ako potiče od uzroka koji je postojao pre prelaska rizika na potrošača;
- 3) je potrošač mogao lako uočiti, ukoliko je prodavac izjavio da je roba saobrazna ugovoru.

Prodavac je odgovoran i za nesaobraznost nastalu zbog nepravilnog pakovanja, nepravilne instalacije ili montaže koju je izvršio on ili lice pod njegovim nadzorom, kao i kada je nepravilna instalacija ili montaža robe posledica nedostatka u uputstvu koje je predao potrošaču radi samostalne instalacije ili montaže. Prodavac ne odgovara za nesaobraznost ako je u trenutku zaključenja ugovora potrošaču bilo poznato ili mu nije moglo ostati nepoznato da roba nije saobrazna ugovoru ili ako je uzrok nesaobraznosti u materijalu koji je dao potrošač. Odgovornost prodavca za nesaobraznost robe ugovoru ne sme biti ograničena ili izuzeta suprotno odredbama ovog zakona. Prodavac nije vezan javnim obećanjem u pogledu svojstava robe ako:

- 1) nije znao ili nije mogao znati za dato obećanje;
- 2) je pre zaključenja ugovora objavljena ispravka obećanja;
- 3) obećanje nije moglo uticati na odluku potrošača da zaključi ugovor.

#### Član 52.

Ako isporučena roba nije saobrazna ugovoru, potrošač koji je obavestio prodavca o nesaobraznosti, ima pravo da zahteva od prodavca da otkloni nesaobraznost, bez naknade, opravkom ili zamenom, odnosno da zahteva odgovarajuće umanjenje cene ili da raskine ugovor u pogledu te robe. Potrošač ima pravo da bira da nesaobraznost robe trgovac otkloni opravkom ili zamenom.

Ako otklanjanje nesaobraznosti u skladu sa stavom 2. ovog člana nije moguće, potrošač ima pravo da zahteva odgovarajuće umanjenje cene ili raskid ugovora ako:

- 1) nesaobraznost ne može da se otkloni opravkom ili zamenom uopšte niti u primerenom roku;
- 2) ne može da ostvari pravo na opravku ili zamenu, odnosno ako prodavac nije izvršio opravku ili zamenu u primerenom roku;
- 3) opravka ili zamena ne može da se sprovede bez značajnijih nepogodnosti za potrošača zbog prirode robe i njene namene;
- 4) otklanjanje nesaobraznosti opravkom ili zamenom predstavlja nesrazmerno opterećenje za prodavca.

Nesrazmerno opterećenje za prodavca u smislu stava 3. tačka 4) ovog člana, javlja se ako u poređenju sa umanjenjem cene i raskidom ugovora, stvara preterane troškove, uzimajući u obzir:

- 1) vrednost robe koju bi imala da je saobrazna ugovoru;
- 2) značaj saobraznosti u konkretnom slučaju;
- 3) da li se saobraznost može otkloniti bez značajnijih nepogodnosti za potrošača.

Potrošač ima pravo da zahteva zamenu, odgovarajuće umanjenje cene ili da raskine ugovor zbog istog ili drugog nedostatka saobraznosti koji se posle prve opravke pojavi, a ponovna opravka je moguća samo uz izričitu saglasnost potrošača. Uzimajući u obzir prirodu robe i svrhu zbog koje je potrošač nabavio, opravka ili zamena mora se izvršiti u primerenom roku bez značajnih neugodnosti za potrošača i uz njegovu saglasnost. Ako se nesaobraznost pojavi u roku od šest meseci od dana prelaska rizika na potrošača, potrošač ima pravo da bira između zahteva da se nesaobraznost otkloni zamenom, odgovarajućim umanjenjem cene ili da izjavi da raskida ugovor. Ako se nesaobraznost pojavi u roku od šest meseci od dana prelaska rizika na potrošača, otklanjanje nesaobraznosti moguće je opravkom uz izričitu saglasnost potrošača. Sve troškove koji su neophodni da bi se roba saobrazila ugovoru, a naročito troškove rada, materijala, preuzimanja i isporuke, snosi prodavac. Za obaveze prodavca prema potrošaču, koje nastanu usled nesaobraznosti robe, prodavac ima pravo da zahteva od proizvođača u lancu nabavke te robe, da mu naknadi ono što je ispunio po osnovu te obaveze. Potrošač ne može da raskine ugovor ako je nesaobraznost robe neznatna. Prava iz stava 1. ovog člana ne utiču na pravo potrošača da zahteva od prodavca naknadu štete koja potiče od nesaobraznosti robe, u skladu sa opštim pravilima o odgovornosti za štetu.

Model \_\_\_\_\_

Serijski broj \_\_\_\_\_

Datum prodaje \_\_\_\_\_

Pečat i potpis trgovca \_\_\_\_\_

**POSTUPAK REKLAMACIJE**

***Mole se poštovani potrošači da u slučaju reklamacije kontaktiraju tehničku službu preduzeća GEMMA B&D doo i/ili ovlašćeni servis.***





***Uvoznik za Srbiju:***

**GEMMA** B&D

Đorđa Stanojevića 14 ,  
11070 Novi Beograd, Srbija

**Služba nabavke, prodaje  
i tehnička služba**

tel: 011/ 22 85 020

fax: 011/ 31 88 033

e-mail: [info@gemma.rs](mailto:info@gemma.rs)

Ovaj dokument je originalno proizveden i objavljen od strane proizvođača, brenda Midea, i preuzet je sa njihove zvanične stranice. S obzirom na ovu činjenicu, Tehnoteka ističe da ne preuzima odgovornost za tačnost, celovitost ili pouzdanost informacija, podataka, mišljenja, saveta ili izjava sadržanih u ovom dokumentu.

Napominjemo da Tehnoteka nema ovlašćenje da izvrši bilo kakve izmene ili dopune na ovom dokumentu, stoga nismo odgovorni za eventualne greške, propuste ili netačnosti koje se mogu naći unutar njega. Tehnoteka ne odgovara za štetu nanесenu korisnicima pri upotrebi netačnih podataka. Ukoliko imate dodatna pitanja o proizvodu, ljubazno vas molimo da kontaktirate direktno proizvođača kako biste dobili sve detaljne informacije.

Za najnovije informacije o ceni, dostupnim akcijama i tehničkim karakteristikama proizvoda koji se pominje u ovom dokumentu, molimo posetite našu stranicu klikom na sledeći link:

<https://tehnoteka.rs/p/midea-ugradni-kombinovani-frizider-mdre353fge01-akcija-cena/>