

Uputstvo za montažu

LIEBHERR kombinovani frižider CNSdd 5723

LIEBHERR



Tehnoteka je online destinacija za upoređivanje cena i karakteristika bele tehnike, potrošačke elektronike i IT uređaja kod trgovinskih lanaca i internet prodavnica u Srbiji. Naša stranica vam omogućava da istražite najnovije informacije, detaljne karakteristike i konkurentne cene proizvoda.

Posetite nas i uživajte u ekskluzivnom iskustvu pametne kupovine klikom na link:

<https://tehnoteka.rs/p/liebherr-kombinovani-frizider-cnsdd-5723-akcija-cena/>



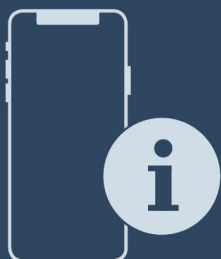
SR

CNsdd 5723



Uputstvo za montažu

Quality, Design and Innovation



home.liebherr.com/fridge-manuals



LIEBHERR

Opšte sigurnosne napomene

Sadržaj

1	Opšte sigurnosne napomene.....	2
2	Uslovi postavljanja.....	2
2.1	Prostorija.....	2
2.2	Ugrađivanje uređaja u kuhinjsku liniju.....	2
2.3	Postavljanje više uređaja.....	3
2.4	Električni priključak.....	3
3	Dimenzije postavljanja.....	4
4	Zahtevi za ventilaciju.....	4
5	Transport uređaja.....	4
6	Raspakivanje uređaja.....	4
7	Montaža zidnog odstojnika.....	4
8	Postavljanje uređaja.....	4
9	Ravnanje uređaja.....	5
10	Nakon postavljanja.....	5
11	Odlaganje ambalaže u otpad.....	5
12	Objašnjenje korišćenih simbola.....	5
13	Promena strane zatvaranja vrata.....	6
13.1	Skidanje gornjih vrata.....	6
13.2	Skidanje donjih vrata.....	7
13.3	Premeštanje gornjeg ležajnog dela.....	7
13.4	Premeštanje srednjeg ležajnog dela.....	8
13.5	Premeštanje donjeg ležajnog dela.....	8
13.6	Premeštanje delova ležaja za vrata.....	9
13.7	Montiranje donjih vrata.....	10
13.8	Montiranje gornjih vrata.....	11
13.9	Nivelisanje vrata.....	11
13.10	Postavljanje poklopaca.....	11
14	Priključivanje uređaja.....	11

Proizvođač neprestano radi na unapređenju svih tipova i modela uređaja. Molimo Vas da zato imate razumevanja za to što zadržavamo pravo na izmene u pogledu oblika, opreme i tehnologije.



Da bi ste upoznali sve prednosti Vašeg novog uređaja molimo Vas da pažljivo pročitate napomene iz ovog uputstva.


Uputstvo se odnosi na više modela uređaja, moguće su neke varijacije. Odeljci koji se odnose samo na određene uređaje, obeleženi su zvezdicom (*).

Uputstva za postupak su označena sa ►, rezultati postupka sa ▷.

1 Opšte sigurnosne napomene

- Utičnica mora da bude lako dostupna tako da u slučaju nužde uređaj može brzo da bude odvojen od struje. Ona mora da se nalazi izvan područja poledine uređaja.

	OPASNOST	označava neposredno opasnu situaciju koja će za posledicu imati smrt ili teške telesne povrede, ukoliko ne bude izbegnuta.
	UPOZORENJE	označava opasnu situaciju koja bi za posledicu mogla imati smrt ili teške telesne povrede, ukoliko ne bude izbegnuta.

	OPREZ	označava opasnu situaciju koja bi za posledicu mogla lakše do osrednje telesne povrede, ukoliko ne bude izbegnuta.
	PAŽNJA	označava opasnu situaciju koja za posledicu može imati materijalnu štetu ukoliko ne bude izbegnuta.
	Napomena	označava napomene i savete.

2 Uslovi postavljanja



UPOZORENJE

Opasnost od požara usled vlage!

Ukoliko delovi koji provode struju ili kabl za struju postanu vlažni, može doći do nastanka kratkog spoja.

- Uređaj je namenjen za upotrebu u zatvorenim prostorijama. Nemojte da puštate uređaj u rad na otvoreno ili područjima sa vlagom ili prskajućom vodom.

Namenska upotreba

- Uređaj postavljajte i koristite isključivo u zatvorenim prostorijama.

2.1 Prostorija



UPOZORENJE

Iscrelo rashladno sredstvo i ulje!

Požar. Sadržano rashladno sredstvo je ekološki prihvatljivo ali zapaljivo. Sadržano je takođe zapaljivo. Ispušteno rashladno sredstvo i ulje se pri odgovarajuće visokoj koncentraciji mogu zapaliti u kontaktu sa eksternim izvorom toplote.

- Nemojte oštetiti cevi rashladnog kruga ili kompresora.

- Kada se uređaj postavlja u veoma vlažnom okruženju, na spoljašnjoj strani uređaja može doći do stvaranja kondenzata. Vodite računa da uvek postoji dobro provetravanje na mestu postavljanja.
- Što je više rashladnog sredstva unutar uređaja, utoliko veća mora da bude prostorija u kojoj se nalazi uređaj. U premalim prostorijama u slučaju curenja može da nastane mešavina gasa i vazduha. Na svakih 8 g rashladnog sredstva prostorija postavljanja mora da ima najmanje 1 m³. Podaci o sadržanom rashladnom sredstvu nalaze se na tipskoj pločici u unutrašnjosti uređaja.

2.1.1 Podloga u prostoriji

- Podloga na mestu postavljanja mora da bude horizontalna i ravna.
- Podnožje uređaja mora da bude na istoj visini kao i okolna podloga.

2.1.2 Pozicioniranje u prostoriji

- Ne postavljajte uređaj u području pod direktnim sunčevim zračenjem, pored šporeta, grejanja i slično.
- Uređaj postavljati sa zadnjom stranicom napred, a kada se koriste priloženi zidni distanceri (vidi dole) uvek ih treba direktno prisloniti na zid.

2.2 Ugrađivanje uređaja u kuhinjsku liniju

Uređaj se može ugraditi u kuhinjske ormene.

2.3 Postavljanje više uređaja

PAŽNJA

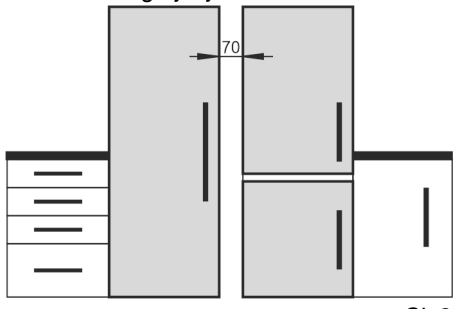
Opasnost od oštećenja usled kondenzovane vode!

- ▶ Ne postavljajte uređaj direktno pored drugog frižidera/zamrzivača.

Uređaji su dizajnirani za različite načine postavljanja. Uređaje kombinujte samo ako su predviđeni za to. Sledeća tabela pokazuje moguće načine postavljanja u zavisnosti od modela:

Način postavljanja	Model
Single	svi modeli
Side-by-Side (SBS)	Modeli čija oznaka modela počinje sa S... Poziciju možete naći u priloženoj SBS listi.
Jedan pored drugog na rastojanju od 70 mm između uređaja	svi modeli bez grejanja bočnih stranica

Ako se ovaj razmak ne ostavi, između bočnih stranica uređaja se stvara kondenzovana voda.



Sl. 2

Uređaje sastavite prema posebnom uputstvu za montažu.

2.4 Električni priključak

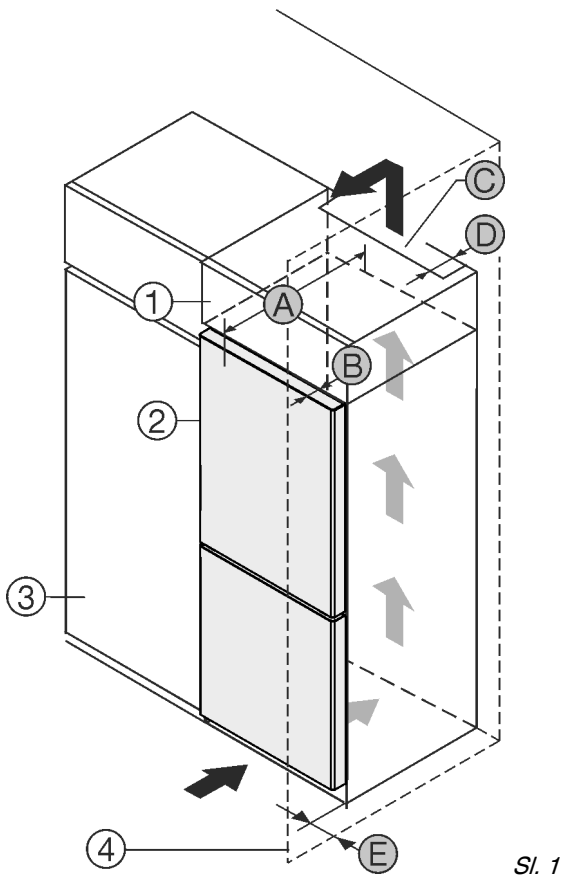


UPOZORENJE

Opasnost od požara usled kratkog spoja!

Kada se dodiruju kabl za struju/utikač uređaja ili nekog drugog uređaja i poleđina uređaja, usled vibracija uređaja može da bude oštećen kabl za struju/utikač tako da dođe do kratkog spoja.

- ▶ Postavite uređaj tako da ne dodiruje nikakve utikače ili kablove za struju.
- ▶ Na utičnice u području zadnje stranice uređaja nemojte da priključujete uređaj kao ni druge uređaje.



Sl. 1

- (1) Gornji orman
- (2) Uređaj
- (3) Kuhinjski orman
- (4) Zid
- (A) Dubina uređaja
- (B) Dubina vrata
- (C) Poprečni presek ventilacione
- (D) Razmak zadnje strane uređaja
- (E) Razmak od stranice uređaja

(A) Dubina uređaja

Uređaj se postavi odmah pored kuhinjskog ormara Sl. 1 (3).*

Na zadnjoj strani gornjeg ormara mora da postoji ventilaciono okno čija dubina Sl. 1 (D) mora da se proteže celom širinom gornjeg ormara.

Ispod plafona mora da se održava prostor za provetravanje Sl. 1 (C).

Ako uređaj postavljate sa šarkama pored zida Sl. 1 (4), morate održati razmak između uređaja i zida od najmanje 40mm. To odgovara izbočini ručice kada su vrata otvorena.

Da bi vrata mogla potpuno da se otvore, uređaj mora da štrči za dubinu vrata Sl. 1 (B) u odnosu na prednju stranu kuhinjskog ormara. Zavisno od dubine kuhinjskih ormara Sl. 1 (3) i korišćenja distancera uređaj, može da štrči.*

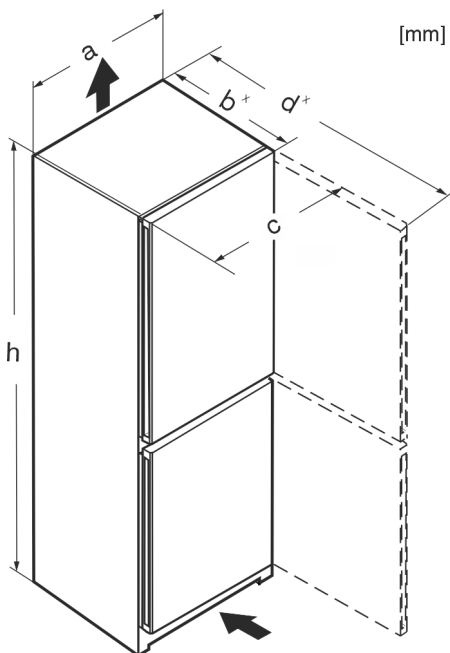
A [mm]	B [mm]	C [cm ²]	D [mm]	E [mm]
675 *	75	min.300	min.50	min.40

Da bi vrata mogla potpuno da se otvore, uređaj mora da štrči za dubinu vrata (B) u odnosu na prednju stranu kuhinjskog ormara. Zavisno od dubine kuhinjskih ormara Sl. 1 (3) i korišćenja distancera uređaj, može da štrči.*

Obezbedite da budu ispunjeni sledeći uslovi:

- Dimenzije niše su održane .
- Zahtevi za ventilaciju su ispunjeni (vidi 4 Zahtevi za ventilaciju) .

3 Dimenzije postavljanja



Sl. 3

	h	a	b	c	d
CN(sf)(d)5023	1655	597	675 ^x	609	1217 ^x
CN(sf)(be)(f)(d)5203	1855	597	675 ^x	609	1217 ^x
CN(sf)(sd)(d)5223	1855	597	675 ^x	609	1217 ^x
CN(sf)(d)5204	1855	597	675 ^x	609	1217 ^x
CN(sf)(d)(f)5703	2015	597	675 ^x	609	1217 ^x
CN(sf)(sd)(pc)(bb)(d)(f)5723	2015	597	675 ^x	609	1217 ^x
CN(gw)(d)(f)5723	2015	597	682 ^x	609	1217 ^x
CN(sf)(d)5724	2015	597	675 ^x	609	1217 ^x
CN(sf)(d)(f)5704	2015	597	675 ^x	609	1217 ^x
CBN(sf)(pc)(bb)(d) 5223	1855	597	675 ^x	609	1217 ^x
CBNsf 522i	1855	597	675 ^x	609	1217 ^x
CBN(sf)(d) 5723	2015	597	675 ^x	609	1217 ^x

^x Kod uređaja sa priloženim zidnim distancerima dimenzija se povećava za 15 mm .

4 Zahtevi za ventilaciju

PAŽNJA

Opasnost od oštećenja usled pregrevanja zbog nedovoljne ventilacije!

U slučaju nedovoljne ventilacije kompresor može da se ošteti.

- ▶ Vodite računa o dovoljnoj ventilaciji.
- ▶ Poštovati zahteve u pogledu ventilacije.

Ukoliko se uređaj integriše u kuhinjsku jedinicu, obavezno se pridržavati sledećih zahteva za ventilaciju:

- Odstojna rebra na zadnjoj strani uređaja služe za dovoljnu ventilaciju. U krajnjem položaju, ona se ne smeju nalaziti u udubljenjima ili prolazima.
- U principu važi: što je veći prostor za ventilaciju, uređaj više šteti energiju.

5 Transport uređaja

- ▶ Transportujte uređaj u ambalaži.
- ▶ Transportujte uređaj u uspravnom položaju.
- ▶ Nemojte da transportujete uređaj sami.

6 Raspakivanje uređaja

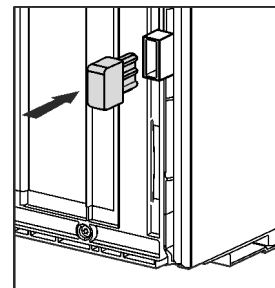
U slučaju štete na uređaju odmah - pre priključivanja - stupiti u kontakt sa dobavljačem.

- ▶ Proverite da li na uređaju i ambalaži ima oštećenja usled transporta. Odmah kontaktirajte dobavljača ako sumnjate na bilo kakvu štetu.
- ▶ Uklonite sve materijale sa zadnje strane ili bočnih zidova uređaja koji mogu da spreče pravilno postavljanje odn. provetranje.
- ▶ Uklonite sve zaštitne folije sa uređaja. Pri tome ne koristiti šiljate ili oštre predmete!
- ▶ Kabl za struju otkaçite sa zadnje stranice uređaja. Pri tom skinite držač kabla jer će se u suprotnom stvarati buka od vibracija!

7 Montaža zidnog odstojnika

Odstojnici se koriste za postizanje deklarisanu potrošnje energije i izbegavanje kondenzacije vode pri visokoj vlažnosti okoline. Time se dubina uređaja povećava za pribl. 15 mm. Uređaj je bez distancera u potpunosti funkcionalan ali ima nešto veću energetska potrošnju.

- ▶ Kod uređaja sa priloženim distancerima montirajte te distancere na poledini uređaja levo i desno dole.



8 Postavljanje uređaja



OPREZ

Opasnost od povreda!

- ▶ Uređaj moraju da transportuju dve osobe do mesta postavljanja.



OPREZ

Opasnost od povreda i oštećenja!

Vrata mogu da udare u zid i da se tako oštete. Kod staklenih vrata, oštećeno staklo može da dovede do povreda!

- ▶ Vrata treba zaštititi tako da ne udaraju u zid. Na zid pričvrstite stoper za vrata, npr. stoper od filca.
- ▶ Ograničavač otvaranja vrata na 90° se može poručiti naknadno preko korisničke službe.



UPOZORENJE

Nestabilan uređaj!

Opasnost od povreda i oštećenja. Uređaj se može prevrnuti.

- ▶ Uređaj fiksirati u skladu sa uputstvom za upotrebu.



UPOZORENJE

Opasnost od požara i oštećenja!

- ▶ Na uređaj ne postavljajte uređaje koji odaju toplotu kao npr. mikrotalasnu rernu, toster itd.!

Uverite se da se poštuju sledeći zahtevi:

- Uređaj pomerati samo kada nije napunjen.
- Uređaj postavljati samo uz odgovarajuću pomoć.

9 Ravnanje uređaja



OPREZ

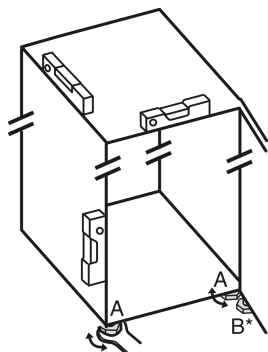
Opasnost od povreda i oštećenja usled prevrtanja i ispadanja vrata uređaja!

Ako dodatna podesiva nogica na postolju ležaja ne naleže dobro na pod, vrata mogu da ispadnu ili uređaj može da se prevrne. To može da dovede do materijalne štete i povreda.

- ▶ Odvrnite dodatnu podesivu nogicu na postolju ležaja, sve dok ne nalegne na pod.
- ▶ Zatim okrenuti za još 90°.

- ▶ Pomoću priloženog viljuškastog ključa nivelišite ravno i stabilno uređaj preko nogica (A) koristeći libelu.

- ▶ Zatim poduprite vrata: Odvrnite podesivu nogicu na ležaju (B), dok ne nalegne na dno, zatim okrenite za dodatnih 90°.



- ▶ Zatim poduprite vrata: Odvrnite podesivu nogicu na postolju ležaja (B) pomoću viljuškastog ključa SW10, dok ne nalegne na dno, zatim okrenite za dodatnih 90°.

10 Nakon postavljanja

- ▶ Skinite zaštitne folije sa spoljašnje strane uređaja.
- ▶ Uklonite sve delove transportne zaštite.
- ▶ Očistite uređaj.
- ▶ Zabeležite tip (model, broj), oznaku uređaja, broj uređaja / serijski broj, datum kupovine i adresu prodavca u predviđena polja.

11 Odlaganje ambalaže u otpad



UPOZORENJE

Opasnost od gušenja od ambalaže i folije!

- ▶ Deca ne smeju da se igraju ambalažom.

Pakovanje je proizvedeno od materijala koji se mogu reciklirati:

- Rebrasti karton / karton
- Delovi od penastog polistirola
- Folije i kese od polietilena
- Trake za obmotavanje od polipropilena
- Iskucani drveni okvir sa pločom od polietilena*
- ▶ Ambalažu odneti u zvanični sabirni centar.



12 Objašnjenje korišćenih simbola

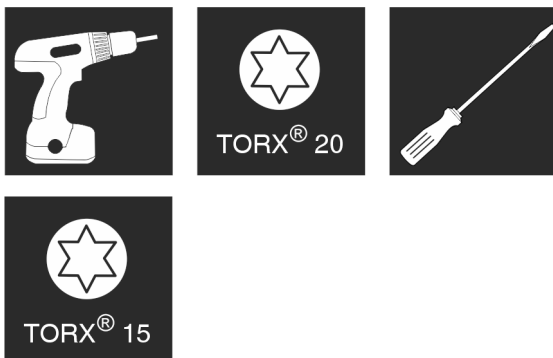
	Kod ovog koraka postoji opasnost od povreda! Pridržavajte se sigurnosnih napomena!
	Ovo uputstvo se odnosi na više modela. Ovaj korak izvršite samo kada se odnosi na vaš uređaj.
	Prilikom montaže obratite pažnju detaljan opis u tekstualnom delu uputstva.
	Ovaj odeljak se odnosi na uređaje sa jednokrilnim i dvokrilnim vratima.
	Izaberite neku od alternativa: Uređaj sa zatvaranjem vrata desno ili uređaj sa zatvaranjem vrata levo.
	Montažni korak koji je neophodan kod IceMaker i / ili InfinitySpring.
	Zavrtnje samo olabavite ili lagano zategnite.
	Zavrtnje čvrsto zategnite.
	Proverite da li je sledeći radni korak neophodan za vaš model.
	Proverite pravilnu montažu / pravilno naleganje korišćenih komponenti.
	Izmerite zadatu dimenziju i popravite, ako je potrebno.
	Alat za montažu: Metar
	Alat za montažu: Aku-odvijač i umetak
	Alat za montažu: Libela

Promena strane zatvaranja vrata

	Alat za montažu: Viljuškasti ključ vel. SW 7 i SW 10
	Za ovaj radni korak su neophodne dve osobe.
	Ovaj radni korak se obavlja na označenom mestu na uređaju.
	Pomoćna sredstva za montažu: Kanap za vezivanje
	Pomoćna sredstva za montažu: Uglomer
	Pomoćna sredstva za montažu: Odvijač
	Pomoćna sredstva za montažu: Makaze
	Pomoćna sredstva za montažu: Flomaster, briše se
	Dodatno pakovanje: Izvadite delove
	Komponente koje više nisu potrebne odložite na stručan način.

13 Promena strane zatvaranja vrata

Alat



Sl. 4



UPOZORENJE

Opasnost od povreda usled pada vrata! Ukoliko ležajevi nisu dovoljno zategnuti, vrata mogu da ispadnu. To može dovesti do teških povreda. Osim toga se vrata event. neće zatvarati, tako da uređaj ne hladi dobro.

- ▶ Čvrsto zategnite postolja/zavrtnje ležaja sa 4 Nm.
- ▶ Proverite i po potrebi dotegnite sve zavrtnje.

Za uređaje **bez prigušivača zatvaranja** važe odeljci:

- Za uređaje **bez** prigušivača zatvaranja
- Za sve uređaje

PAŽNJA

Opasnost od oštećenja za Side-by-Side uređaja usled kondenzovane vode!*

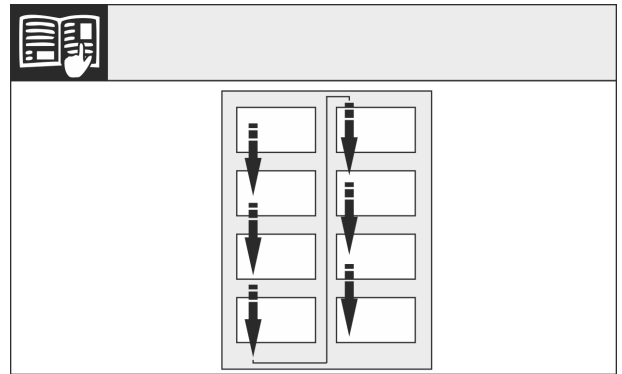
Određeni uređaji mogu da se konfiguriraju kao Side-by-Side kombinacije (dva uređaja jedan pored drugog).

Ako je vaš uređaj **Side-by-Side (SBS) uređaj**:

- ▶ SBS kombinaciju postaviti prema priloženom listu.

Ako je **raspored uređaja specificiran**:

- ▶ Nemojte da menjate stranu zatvaranja vrata.



Sl. 5

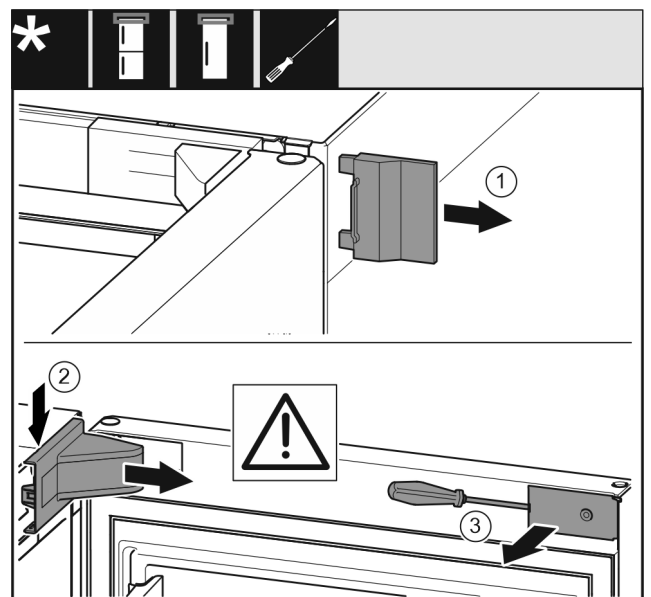
Vodite računa o smeru čitanja.

13.1 Skidanje gornjih vrata

Napomena

- ▶ Namirnice izvadite iz polica u vratima pre skidanja vrata, tako da namirnice na ispadaju.

Za uređaje bez prigušivača zatvaranja:



Sl. 6

- ▶ Otvoriti vrata.

PAŽNJA

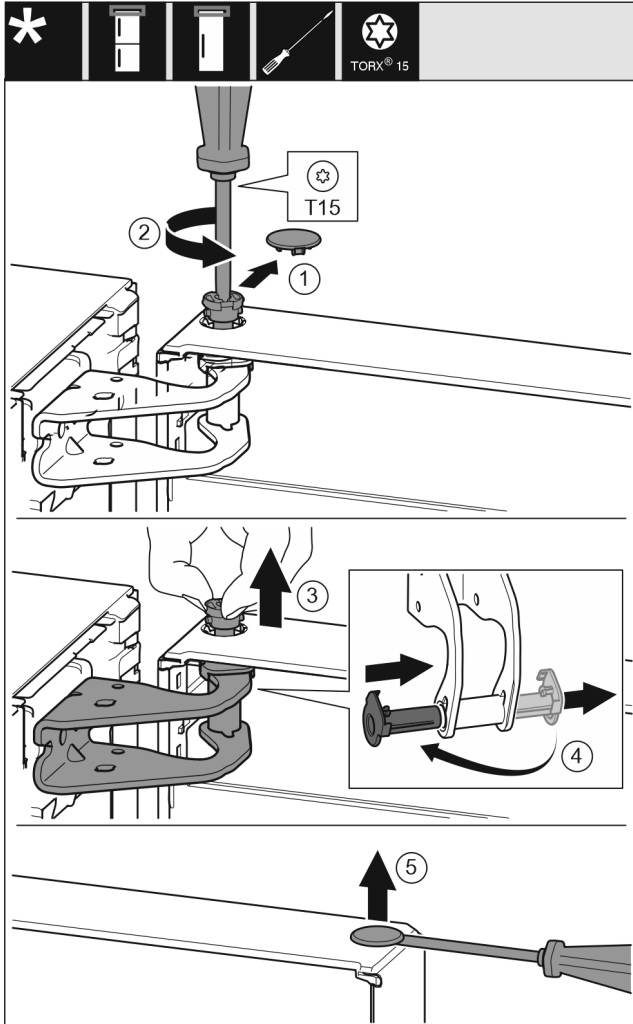
Opasnost od oštećenja!

Ako se zaptivka vrata ošteti, vrata se možda neće pravilno zatvarati, a hlađenje možda neće biti dovoljno.

► Pazite da odvijačem ne oštetite zaptivku vrata!

- Skinite spoljne poklopce. *Sl. 6 (1)*
- Otkočite i oslobodite poklopac postolja ležaja. Skinite poklopac postolja ležaja. *Sl. 6 (2)*
- Odvojite blendu odvijačem s ravnim vrhom i zaokrenite je u stranu. *Sl. 6 (3)*

Za sve uređaje:



Sl. 7

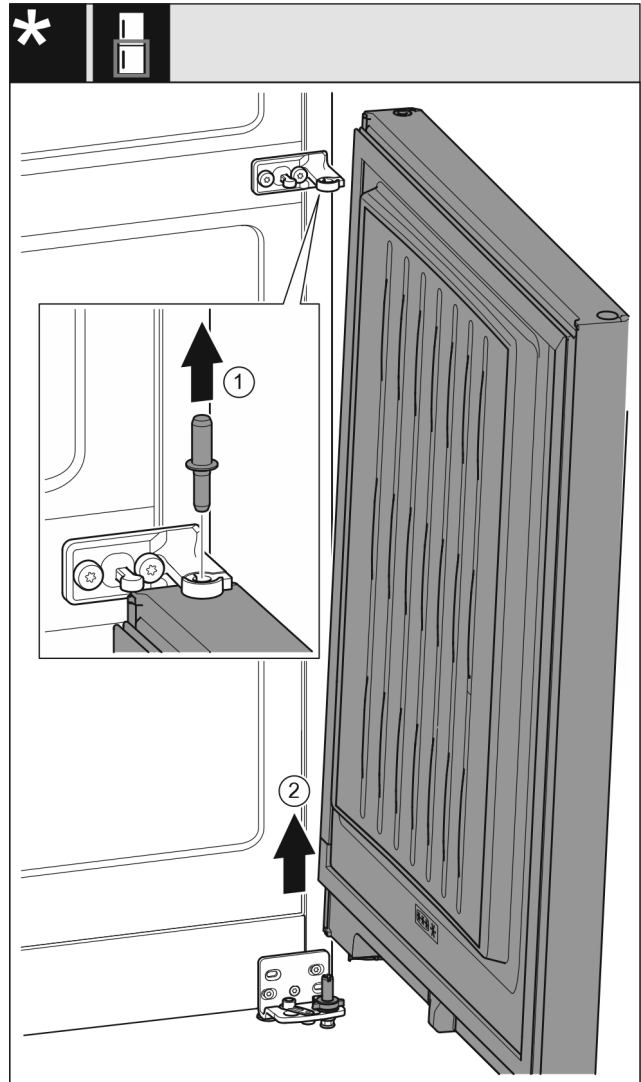


OPREZ

Opasnost od povreda usled preturanja vrata!

- Čvrsto držite vrata.
 - Pažljivo odložite vrata.
-
- Pažljivo skinite sigurnosni poklopac. *Sl. 7 (1)*
 - Odvrnite malo zavrtnje odvijačem T15. *Sl. 7 (2)*
 - Držite vrata i prstima izvucite zavrtnje. *Sl. 7 (3)*
 - Čauru ležaja izvucite iz vodice. Umetnite sa druge strane i uglavite. *Sl. 7 (4)*
 - Podignite vrata i odložite na stranu.
 - Čep na čauri ležaja vrata pažljivo podignite odvijačem s ravnim vrhom i izvadite. *Sl. 7 (5)*

13.2 Skidanje donjih vrata



Sl. 8

- Zavrtnje izvadite nagore. *Sl. 8 (1)*
- Vrata izvucite zakretanjem nagore i odložite na stranu. *Sl. 8 (2)*



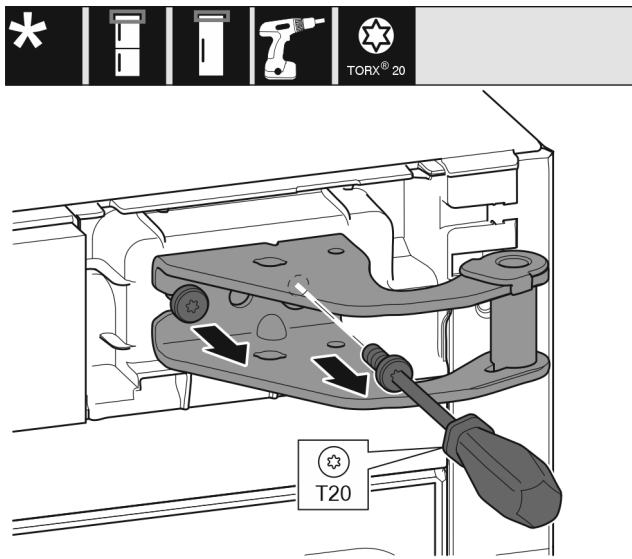
OPREZ

Opasnost od povreda usled preturanja vrata!

- Čvrsto držite vrata.
- Pažljivo odložite vrata.

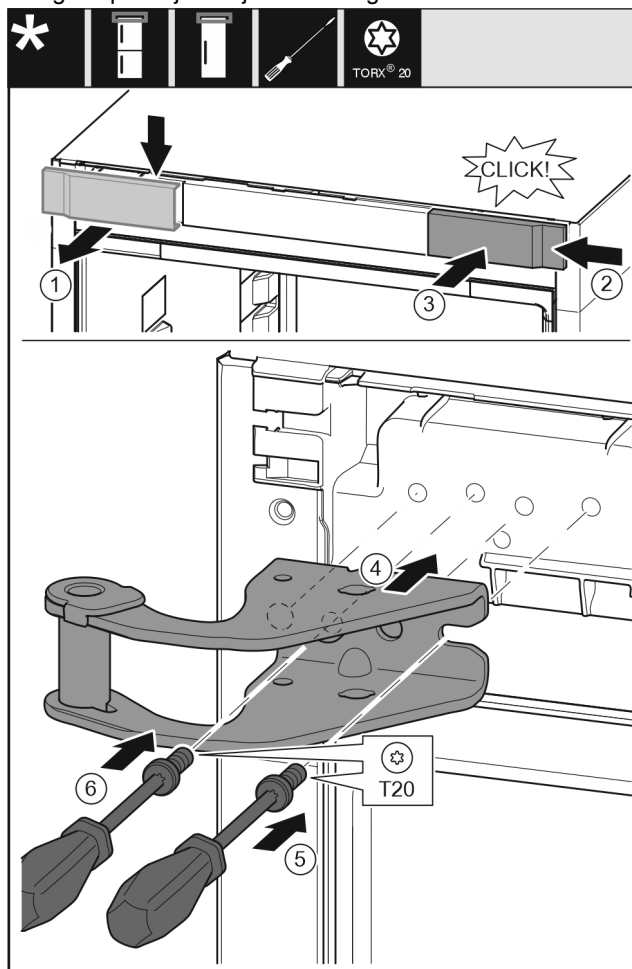
13.3 Premeštanje gornjeg ležajnog dela

Za sve uređaje:



Sl. 9

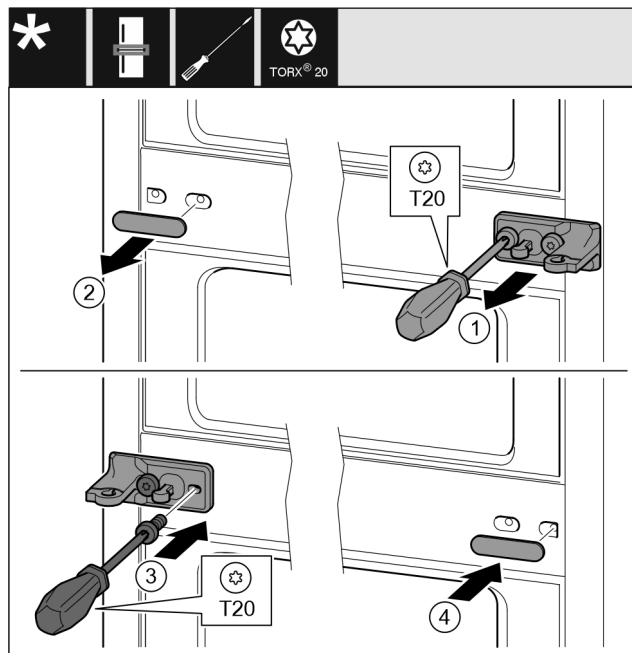
- ▶ Pomoću odvijača T20 odvrnite oba zavrtnja.
- ▶ Podignite postolje ležaja i uklonite ga.



Sl. 10

- ▶ Skinite poklopac odozgo, prema napred. Sl. 10 (1)
- ▶ Poklopac koji je zaokrenut za 180° na drugoj strani zakačite sa desne strane. Sl. 10 (2)
- ▶ Uglavite poklopac. Sl. 10 (3)
- ▶ Postavite postolje gornjeg ležaja. Sl. 10 (4)
- ▶ Postavite zavrtnj pomoću odvijača T20 i zategnite ga. Sl. 10 (5)
- ▶ Umetnite zavrtnj pomoću odvijača T20 i zategnite ga. Sl. 10 (6)

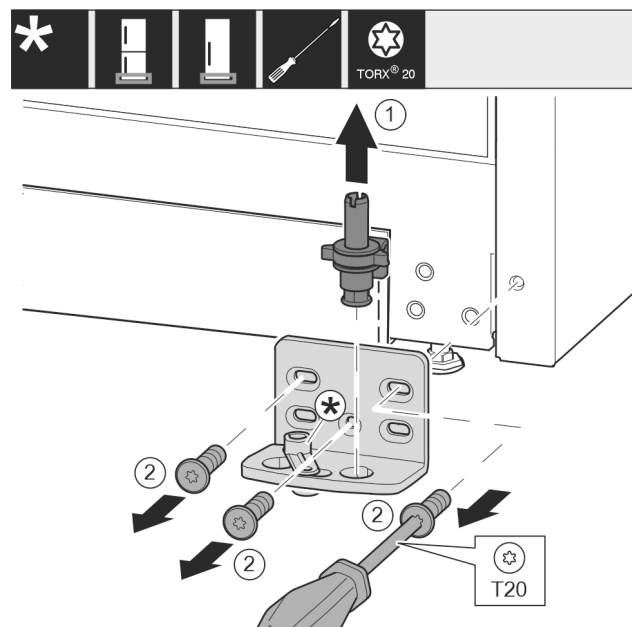
13.4 Premeštanje srednjeg ležajnog dela



Sl. 11

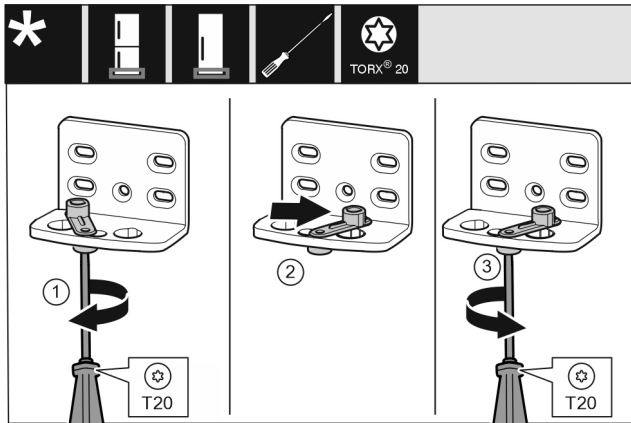
- ▶ Skinite podlošku. Sl. 11 (1)
- ▶ Odvrnite zavrtnje pomoću odvijača T20. Sl. 11 (2)
- ▶ Pažljivo skinite poklopac. Sl. 11 (3)
- ▶ Postolje ležaja sa folijom, koje je zaokrenuto za 180° na drugoj strani, dobro učvrstite. Sl. 11 (4)
- ▶ Poklopac zaokrenut za 180° postavite na drugu stranu. Sl. 11 (5)
- ▶ Podlošku namestite sa prednje strane. Sl. 11 (6)

13.5 Premeštanje donjeg ležajnog dela



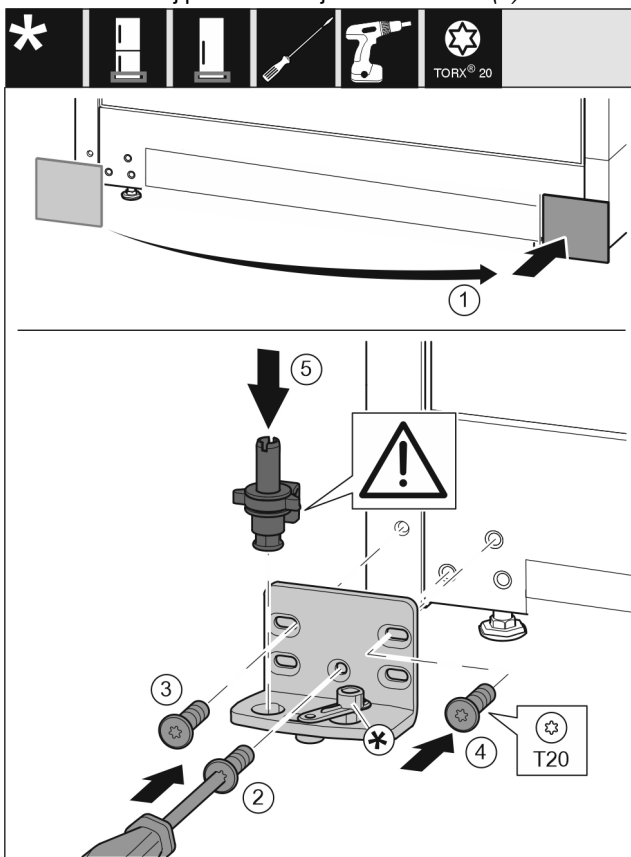
Sl. 12

- ▶ Zavrtnj ležaja potpuno izvadite nagore. Sl. 12 (1)
- ▶ Odvrnite zavrtnje pomoću odvijača T20 i uklonite postolje ležaja. Sl. 12 (2)



Sl. 13

- ▶ Olabavite zavrtanj pomoću odvijača T20. Sl. 13 (1)
- ▶ Podignite pomoć za zatvaranje vrata i okrenite za 90° udesno u otvor. Sl. 13 (2)
- ▶ Zavrnite zavrtanj pomoću odvijača T20. Sl. 13 (3)

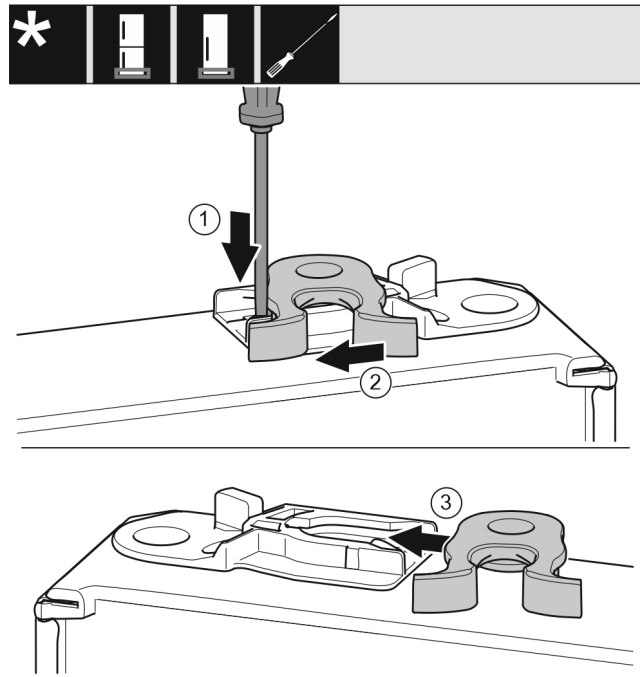


Sl. 14

- ▶ Skinite poklopac i postavite na drugu stranu. Sl. 14 (1)
- ▶ Postolje ležaja postavite na drugu stranu i učvrstite ga pomoću odvijača T20. Počnite od zavrtnja 2 dole na sredini. Sl. 14 (2)
- ▶ Zavrtnje 3 i 4 čvrsto zategnite. Sl. 14 (3,4)
- ▶ Čaure ležaja potpuno umetnite. Pri tom vodite računa da bregovi za uglavljivanje ne budu okrenuti unazad. Sl. 14 (5)

13.6 Premeštanje delova ležaja za vrata

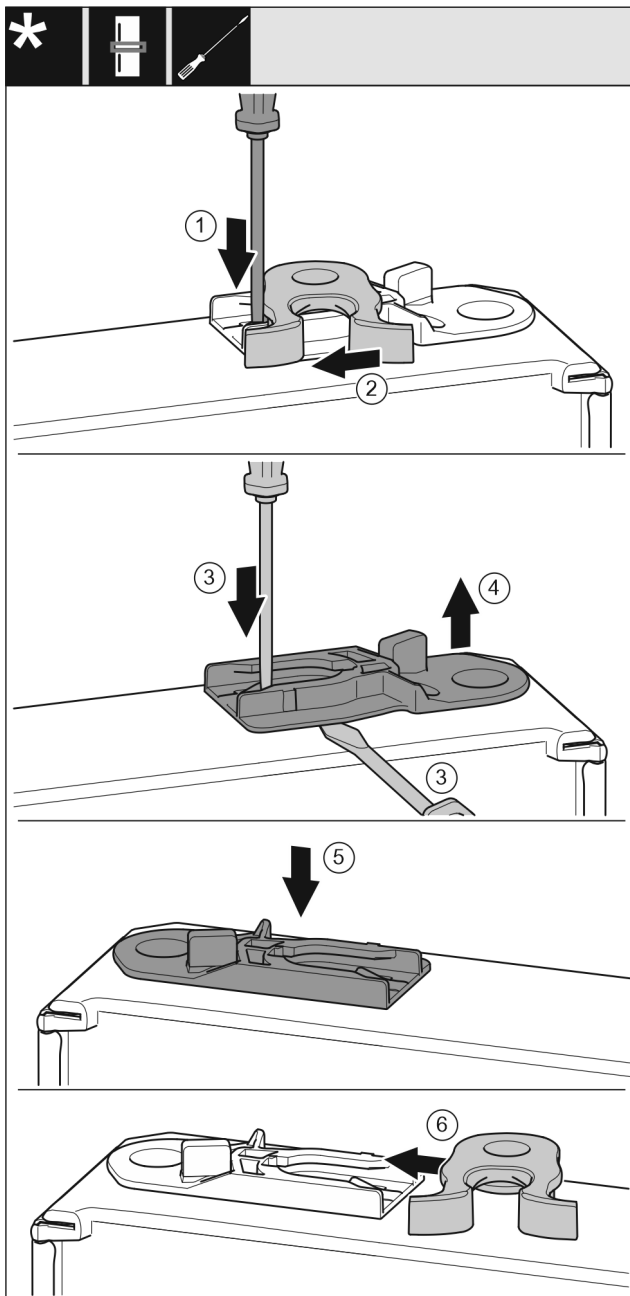
Vrata dole



Sl. 15

- ▶ Donja strana vrata je okrenuta nagore: Okrenite vrata.
- ▶ Jezičak pritisnite nadole odvijačem s ravnim vrhom. Sl. 15 (1)
- ▶ Kuku za zatvaranje izvucite iz vođice. Sl. 15 (2)
- ▶ Kuku za zatvaranje pomerite na drugu stranu vođice. Sl. 15 (3)
- ▶ Gornja strana vrata je okrenuta nagore: Okrenite vrata.

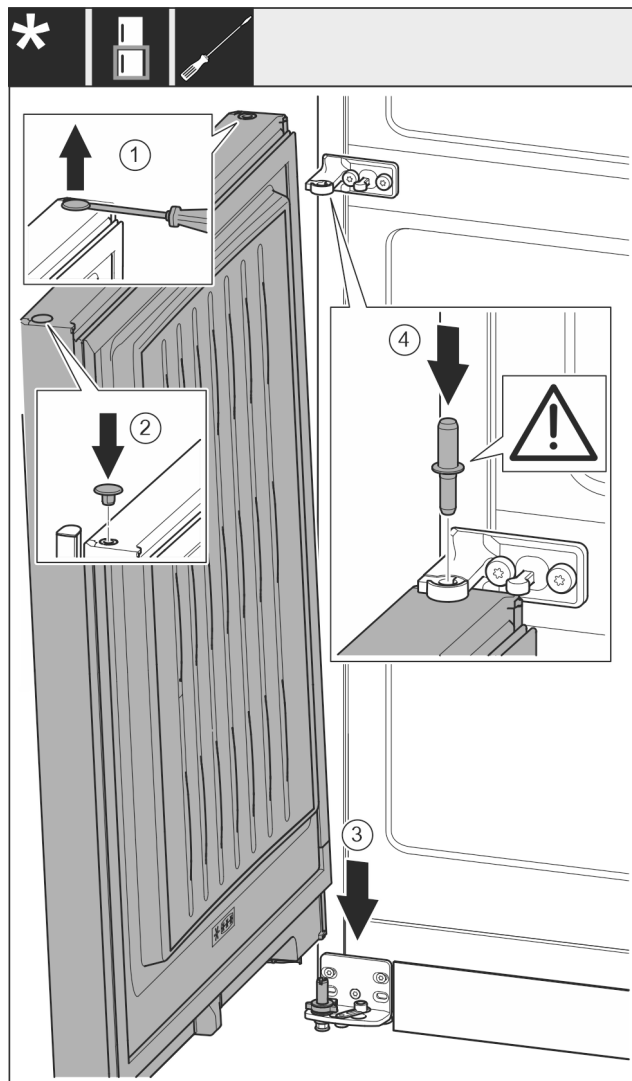
Vrata gore



Sl. 16

- ▶ Donja strana vrata je okrenuta nagore: Okrenite vrata.
- ▶ Jezičak pritisnite nadole odvijačem s ravnim vrhom. Sl. 16 (1)
- ▶ Kuku za zatvaranje izvucite iz vođice. Sl. 16 (2)
- ▶ Izvlačenje čaure vođice: Jezičak pritisnite odvijačem s ravnim vrhom i istovremeno gurnite odvijač ispod čaure vođice. Sl. 16 (3, 4)
- ▶ Čauru vođice, koja se nalazi u sadržaju isporuke, gurnite na drugu stranu kućišta. Sl. 16 (5)
- ▶ Kuku za zatvaranje gurnite u vođici. Sl. 16 (6)
- ▶ Gornja strana vrata je okrenuta nagore: Okrenite vrata.

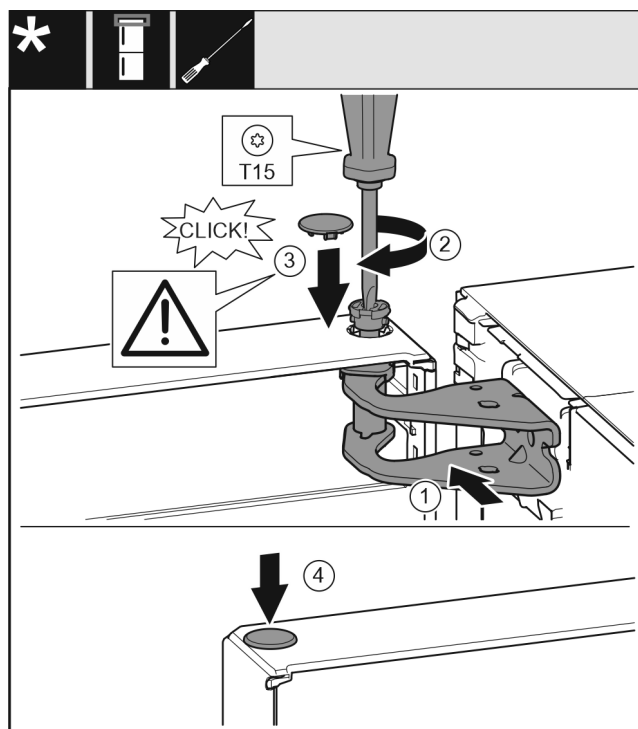
13.7 Montiranje donjih vrata



Sl. 17

- ▶ Čep pažljivo podignite odvijačem s ravnim vrhom i izvadite. Sl. 17 (1)
- ▶ Čep ponovo umetnite na drugoj strani vrata. Sl. 17 (2)
- ▶ Vrata odozgo postavite na donji zavrtnj ležaja. Sl. 17 (3)
- ▶ Zavrtnj ležaja na sredini ubacite kroz postolje ležaja na sredini u donja vrata. Pri tom vodite računa da bregovi za uglavljivanje ne budu okrenuti unazad. Sl. 17 (4)

13.8 Montiranje gornjih vrata



Sl. 18

- ▶ Vrata postavite na srednji zavrtnj ležaja.
- ▶ Vrata gore poravnajte prema otvoru u postolju ležaja. *Sl. 18 (1)*
- ▶ Umetnite zavrtnje i čvrsto ih zategnite odvijačem T15. *Sl. 18 (2)*
- ▶ Montiranje sigurnosnog poklopca za zaštitu vrata: Postavite sigurnosni poklopac i proverite da li naleže na vrata. U suprotnom, potpuno umetnite zavrtnje. *Sl. 18 (3)*
- ▶ Umetnite čep. *Sl. 18 (4)*

13.9 Nivelisanje vrata



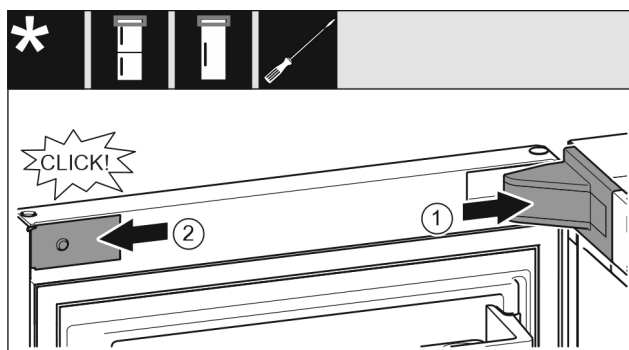
UPOZORENJE

Opasnost od povreda usled pada vrata!

Ukoliko ležajevi nisu dovoljno zategnuti, vrata mogu da ispadnu. To može dovesti do teških povreda. Osim toga se vrata event. neće zatvarati, tako da uređaj ne hladi dobro.

- ▶ Čvrsto zategnite postolja ležaja sa 4 Nm.
 - ▶ Proverite i po potrebi dotegnite sve zavrtnje.
-
- ▶ Vrata eventualno poravnajte preko oba uzdužna otvora u postolju ležaja dole i postolju ležaja na sredini tako da budu u nivou sa kućištem uređaja. U tu svrhu, srednji zavrtnj u postolju ležaja dole odvrnuti pomoću priloženog alata T20. Ostale zavrtnje malo otpustite pomoću alata T20 ili odvijača T20 i poravnajte preko uzdužnih otvora. U postolju ležaja na sredini otpustite zavrtnje pomoću alata T20 i poravnajte postolje ležaja na sredini preko uzdužnih otvora.
 - ▶ Podupiranje vrata: Odvrnite podesivu nogicu na postolju ležaja dole pomoću viljuškastog ključa SW10, dok ne nalegne na dno, zatim okrenite za dodatnih 90°.

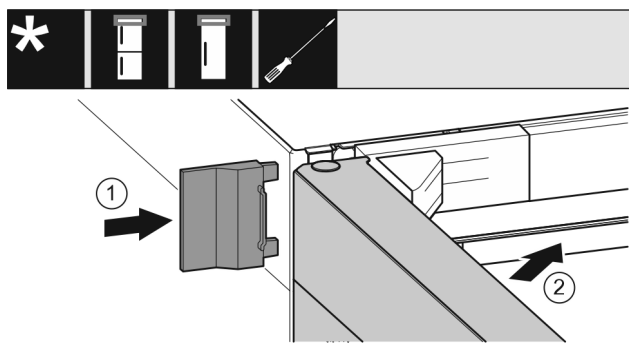
13.10 Postavljanje poklopaca



Sl. 19

Vrata su otvorena za 90°.

- ▶ Postavite i uglavite poklopac postolja ležaja, po potrebi ih oprezno razdvojite. *Sl. 19 (1)*
- ▶ Blendu postavite bočno i uglavite je. *Sl. 19 (2)*



Sl. 20

- ▶ Navucite spoljne poklopce. *Sl. 20 (1)*
- ▶ Zatvorite gornja vrata. *Sl. 20 (2)*

14 Priključivanje uređaja



UPOZORENJE

Nestručno priključivanje!

Opasnost od požara.

- ▶ Ne koristiti produžne kablove.
- ▶ Ne koristiti višestruke utičnice.

PAŽNJA

Nestručno priključivanje!

Oštećenje elektronike.

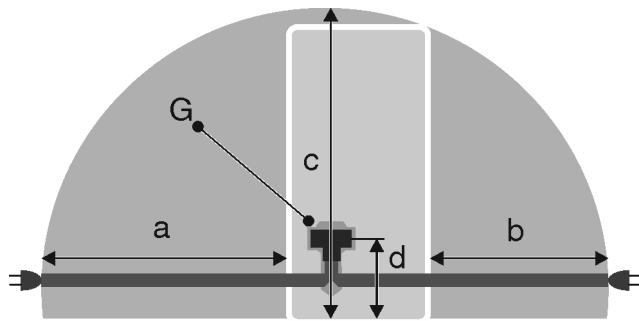
- ▶ Ne koristiti pretvarač struje.
- ▶ Ne koristiti štedne utičnice.

Napomena

Koristiti isključivo isporučeni mrežni priključni kabl.

- ▶ Duži mrežni priključni kabl može se naručiti od korisničke službe.

Priključivanje uređaja



Sl. 21

a	b	c	d	G
~ 1800 mm	~ 1400 mm	~ 2100 mm	~ 200 mm	Utikač uređaja

Obezbedite da budu ispunjeni sledeći preduslovi:

- Vrsta struje i napon na mestu postavljanja odgovaraju podacima sa tipske pločice .
- Utičnica je propisno uzemljena i električno osigurana.
- Struja aktiviranja osigurača kreće se od 10 do 16 A.
- Utičnica je pristupačna.
- Utičnica se nalazi izvan područja poledine uređaja u navedenom području Sl. 21 (a, b, c).
- ▶ Proverite električni priključak.
- ▶ Utikač uređaja Sl. 21 (G) umetnite na zadnjoj strani uređaja. Vodite računa da pravilno ulegne.
- ▶ Mrežni utikač priključite na napajanje.
- ▷ Liebherr logotip se pojavljuje na ekranu.
- ▷ Prikaz se prebacuje na simbol Standby.

Radi stalnog poboljšavanja proizvoda može doći do promene tehničkih podataka bez prethodnog obaveštenja.

Ovo uputstvo napravljeno je s mnogo truda i s najvećom pažnjom, ali greške u procesu izrade i/ili prevoda uputstva su uvek moguće. Zbog toga proizvođač i prodavac ne preuzimaju odgovornost za eventualne netačne navode, greške u prevodu ili štamparske greške u ovom uputstvu.

PRAVA POTROŠAČA

Obaveštenje o saobraznosti

Poštovani potrošači,

Molimo vas da se pridržavate preporuka proizvođača datim u korisničkim uputstvima u vezi sa transportnim oštećenjima, postavljanjem i/ili ugradnjom, priključenjem na kućne instalacije, pravilnim korišćenjem, redovnim čišćenjem i održavanjem aparata.

Zakonska prava potrošača u slučaju nesaobraznosti robe u ugovoru regulisana su članom 51. i 52. Zakona o zaštiti potrošača.* Trgovac je odgovoran za nesaobraznost robe u ugovoru koja se pojavi u roku od 2 (dve) godine od dana prelaska rizika na potrošača. U slučaju uocene nesaobraznosti možete se obratiti trgovcu kod koga ste kupili robu. Trgovac je dužan da vam bez odlaganja, a najkasnije u roku od 8 dana od prijema reklamacije, odgovori, sa izjašnjenjem o podnetom zahtevu i predlogom njegovog rešavanja. Za utvrđivanje i otklanjanje nesaobraznosti u najkraćem mogućem roku, preporučujemo vam ovlašćeni servis. Za sva pitanja, primedbe i sugestije u vezi servisa možete se obratiti našoj tehničkoj službi.

Član 51. – Zakona o zaštiti potrošača

Prodavac odgovara za nesaobraznosti isporučene robe ugovoru ako:

- 1) je postojala u času prelaska rizika na potrošača, bez obzira na to da li je za tu nesaobraznost prodavac znao;
- 2) se pojavila posle prelaska rizika na potrošača, ako potiče od uzroka koji je postojao pre prelaska rizika na potrošača;
- 3) je potrošač mogao lako uočiti, ukoliko je prodavac izjavio da je roba saobrazna ugovoru.

Prodavac je odgovoran i za nesaobraznost nastalu zbog nepravilnog pakovanja, nepravilne instalacije ili montaže koju je izvršio on ili lice pod njegovim nadzorom, kao i kada je nepravilna instalacija ili montaža robe posledica nedostatka u uputstvu koje je predao potrošaču radi samostalne instalacije ili montaže. Prodavac ne odgovara za nesaobraznost ako je u trenutku zaključenja ugovora potrošaču bilo poznato ili mu nije moglo ostati nepoznato da roba nije saobrazna ugovoru ili ako je uzrok nesaobraznosti u materijalu koji je dao potrošač. Odgovornost prodavca za nesaobraznost robe ugovoru ne sme biti ograničena ili izuzeta suprotno odredbama ovog zakona. Prodavac nije vezan javnim obećanjem u pogledu svojstava robe ako:

- 1) nije znao ili nije mogao znati za dato obećanje;
- 2) je pre zaključenja ugovora objavljena ispravka obećanja;
- 3) obećanje nije moglo uticati na odluku potrošača da zaključi ugovor.

Član 52.

Ako isporučena roba nije saobrazna ugovoru, potrošač koji je obavestio prodavca o nesaobraznosti, ima pravo da zahteva od prodavca da otkloni nesaobraznost, bez naknade, opravkom ili zamenom, odnosno da zahteva odgovarajuće umanjenje cene ili da raskine ugovor u pogledu te robe. Potrošač ima pravo da bira da nesaobraznost robe trgovac otkloni opravkom ili zamenom.

Ako otklanjanje nesaobraznosti u skladu sa stavom 2. ovog člana nije moguće, potrošač ima pravo da zahteva odgovarajuće umanjenje cene ili raskid ugovora ako:

- 1) nesaobraznost ne može da se otkloni opravkom ili zamenom uopšte niti u primerenom roku;
- 2) ne može da ostvari pravo na opravku ili zamenu, odnosno ako prodavac nije izvršio opravku ili zamenu u primerenom roku;
- 3) opravka ili zamena ne može da se sprovede bez značajnijih nepogodnosti za potrošača zbog prirode robe i njene namene;
- 4) otklanjanje nesaobraznosti opravkom ili zamenom predstavlja nesrazmerno opterećenje za prodavca.

Nesrazmerno opterećenje za prodavca u smislu stava 3. tačka 4) ovog člana, javlja se ako u poređenju sa umanjenjem cene i raskidom ugovora, stvara preterane troškove, uzimajući u obzir:

- 1) vrednost robe koju bi imala da je saobrazna ugovoru;
- 2) značaj saobraznosti u konkretnom slučaju;
- 3) da li se saobraznost može otkloniti bez značajnijih nepogodnosti za potrošača.

Potrošač ima pravo da zahteva zamenu, odgovarajuće umanjenje cene ili da raskine ugovor zbog istog ili drugog nedostatka saobraznosti koji se posle prve opravke pojavi, a ponovna opravka je moguća samo uz izričitu saglasnost potrošača. Uzimajući u obzir prirodu robe i svrhu zbog koje je potrošač nabavio, opravka ili zamena mora se izvršiti u primerenom roku bez značajnih neugodnosti za potrošača i uz njegovu saglasnost. Ako se nesaobraznost pojavi u roku od šest meseci od dana prelaska rizika na potrošača, potrošač ima pravo da bira između zahteva da se nesaobraznost otkloni zamenom, odgovarajućim umanjenjem cene ili da izjavi da raskida ugovor. Ako se nesaobraznost pojavi u roku od šest meseci od dana prelaska rizika na potrošača, otklanjanje nesaobraznosti moguće je opravkom uz izričitu saglasnost potrošača. Sve troškove koji su neophodni da bi se roba saobrazila ugovoru, a naročito troškove rada, materijala, preuzimanja i isporuke, snosi prodavac. Za obaveze prodavca prema potrošaču, koje nastanu usled nesaobraznosti robe, prodavac ima pravo da zahteva od proizvođača u lancu nabavke te robe, da mu naknadi ono što je ispunio po osnovu te obaveze. Potrošač ne može da raskine ugovor ako je nesaobraznost robe neznatna. Prava iz stava 1. ovog člana ne utiču na pravo potrošača da zahteva od prodavca naknadu štete koja potiče od nesaobraznosti robe, u skladu sa opštim pravilima o odgovornosti za štetu.

Model _____

Serijski broj _____

Datum prodaje _____

Pečat i potpis trgovca _____

POSTUPAK REKLAMACIJE

Mole se poštovani potrošači da u slučaju reklamacije kontaktiraju tehničku službu preduzeća GEMMA B&D doo i/ili ovlašćeni servis.



home.liebherr.com/fridge-manuals

SR Kombinovani frižider sa zamrzivačem

Datum izdavanja: 20211207
Indeks br. artikala: 7080446-00

Uvoznik za Srbiju:



Đorđa Stanojevića 14, 11070 Novi Beograd, Srbija

Služba nabavke, prodaje i tehnička služba

tel: 011/ 22 85 020 fax: 011/ 31 88 033

e-mail: info@gemma.rs

Ovaj dokument je originalno proizveden i objavljen od strane proizvođača, brenda Liebherr, i preuzet je sa njihove zvanične stranice. S obzirom na ovu činjenicu, Tehnoteka ističe da ne preuzima odgovornost za tačnost, celovitost ili pouzdanost informacija, podataka, mišljenja, saveta ili izjava sadržanih u ovom dokumentu.

Napominjemo da Tehnoteka nema ovlašćenje da izvrši bilo kakve izmene ili dopune na ovom dokumentu, stoga nismo odgovorni za eventualne greške, propuste ili netačnosti koje se mogu naći unutar njega. Tehnoteka ne odgovara za štetu nanесenu korisnicima pri upotrebi netačnih podataka. Ukoliko imate dodatna pitanja o proizvodu, ljubazno vas molimo da kontaktirate direktno proizvođača kako biste dobili sve detaljne informacije.

Za najnovije informacije o ceni, dostupnim akcijama i tehničkim karakteristikama proizvoda koji se pominje u ovom dokumentu, molimo posetite našu stranicu klikom na sledeći link:

<https://tehnoteka.rs/p/liebherr-kombinovani-frizider-cnsdd-5723-akcija-cena/>