

Uputstvo za upotrebu

VILLAGER VGP 7900 S 9.6kW agregat za struju

Villager®



Tehnoteka je online destinacija za upoređivanje cena i karakteristika bele tehnike, potrošačke elektronike i IT uređaja kod trgovinskih lanaca i internet prodavnica u Srbiji. Naša stranica vam omogućava da istražite najnovije informacije, detaljne karakteristike i konkurentne cene proizvoda.

Posetite nas i uživajte u ekskluzivnom iskustvu pametne kupovine klikom na link:

<https://tehnoteka.rs/p/villager-vgp-7900-s-96kw-agregat-za-struju-akcija-cena/>

AGREGAT

Villager VGP 7900 S

Originalno uputstvo za upotrebu



Uvod

Hvala Vam na poverenju koje ste nam ukazali kupovinom našeg agregata. Ovaj proizvod je agregat za domaćinstvo - koji proizvodi električnu energiju pomoću alternatora koga pogoni motor, a koristi se u situacijama kada dodje do prekida dostavljanja električne energije iz napojne mreže.

Molimo Vas da pažljivo pročitate instrukcije

Ukoliko NE SHVATATE bilo koji deo ovog uputstva za upotrebu – molimo Vas da kontaktirate ovlašćenu servisnu radionicu.


Preporučujemo Vam da pročitate ovo uputstvo, kako bi shvatili sve zahteve i korake u rukovanju ovim agregatom (generatorom) – pre početka njegovog korišćenja. Čuvajte ovo uputstvo u dobrom stanju – kako bi mogli da ga koristite u budućnosti u slučaju hitne potrebe. Ukoliko pozajmite ili prodate agregat – obavezno uz njega, dostavite i ovo uputstvo.

Agregatom se može rukovati na bezbedan, efikasan i pouzdan način – samo kada se čuva, održava i njime rukuje – na propisan način. Pre rukovanja ili izvodjenja održavanja agregata rukovalac treba da:

- Poznađe dobro i strogo se pridržava lokalnih zakona i propisa.
- Pažljivo pročita uputstvo i pridržava se svih bezbednosnih upozorenja koje se nalaze u ovom uputstvu i na agregatu.
- Da obuči druge osobe kako da propisno koriste ovaj agregat i da se uveri da su te osobe upoznate sa svim sigurnosnim upozorenjima iz ovog uputstva – pre korišćenja.

Nije moguće da proizvođač predvidi sve moguće opasne situacije. Tako da upozorenja u ovom uputstvu i nalepnice na agregatu možda ne sadrže sve moguće opasnosti. Ukoliko nema specijalnih preporuka koje se tiču procedura za rukovanje, radnih procedura ili obučenosti za rukovanje – koristite ovaj agregat na način koji garantuje ličnu bezbednost. Uz to, obezbedite da ne dodje do oštećenja agregata - koje bi bilo uzrokovano procedurama rukovanja, metodama rada ili obučenošću za rad.

Informacije koje se ovde nalaze - odnose se na uredjaj koji je proizveden u vreme izdavanja ovog uputstva.

Obavezno pažljivo pročitajte SVA sigurnosna upozorenja iz ovog uputstva i na nalepticama (ili oznakama) agregata, a koje ispred nose oznaku  . Detalji na koje se ukazuje su sledeći:

⚠ Opasnost: Možete naneti sebi opasne povrede - ukoliko se ne pridržavate saveta sa ovih upozoravajućih nalepnica.

⚠ Upozorenje: Možete naneti ozbiljnu štetu - ukoliko ignorišete ovu nalepnicu ili oznaku.

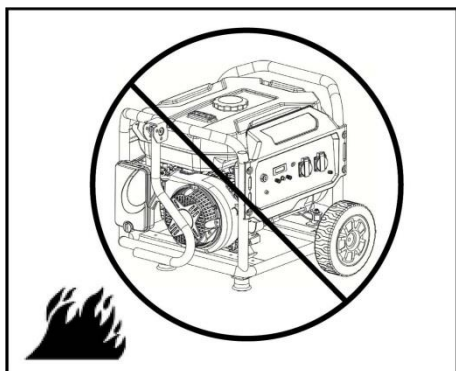
Mere predostrožnosti



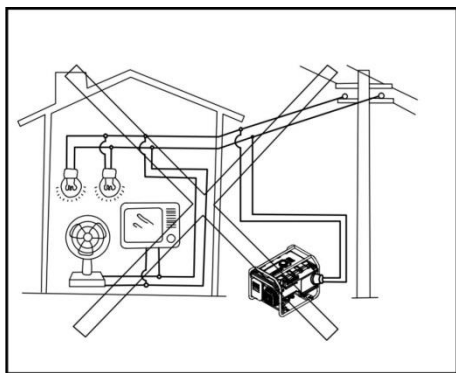
⚠ Opasnost: Koristite samo napolju! Izduvni gasovi koji se oslobadjaju iz opreme sadrže ugljen-monoksid (CO) koji se ne vidi i nema miris. Preveliko udisanje CO (ugljen monoksida) - može izazvati gubitak svesti i može dovesti do gubitka života u ekstremnim uslovima.



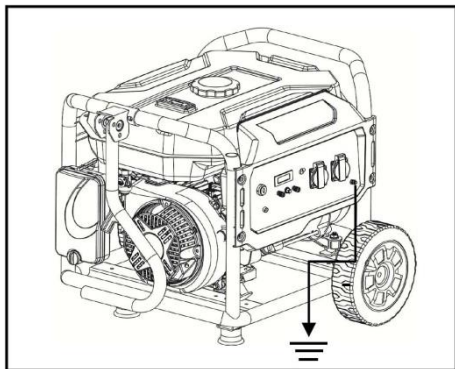
⚠ Upozorenje: Nemojte koristiti ovaj agregat ukoliko je izložen kiši ili ukoliko je vlažan i skladištite ga u zatvorenim prostorima kada nije u upotrebi.



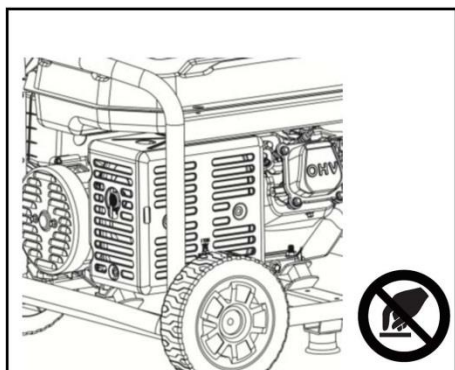
⚠ Upozorenje: Održavajte agregat u čistom stanju i uklonite sav benzin i svo ulje koji su se prosuli na agregatu ili oko agregata.



⚠ Opasnost: Nemojte priključivati agregat na napojnu mrežu ili na neki drugi izvor napajanja, već ga koristite samostalno.



⚠ Upozorenje: Propisno uzemljite agregat i pregledajte da li je uzemljenje na svom mestu - pre svake upotrebe.



⚠ Upozorenje: NEMOJTE dodirivati VRUĆE površine - jer može doći do povredjivanja i stvaranja opekotina.

Bezbednosni simboli



UPOZORENJE:

Ukazuje na moguće opasnu situaciju koja može dovesti do ozbiljnog povredjivanja ili čak i smrti – ukoliko se ne izbegne.





PAŽNJA:


Ukazuje na moguće opasnu situaciju koja može dovesti do oštećenja opreme ili imovine.

 Povredjivanje ili šteta	 Pročitajte uputstvo pre upotrebe	 Nosite zaštitu od buke
 Otrovna isparenja	 Opasnost od požara	 Opasnost od eksplozije
 Opasnost od električnog udara	 Vruća površina	 Opasnost pri podizanju
 Ne dodirujte vruće površine!		

Sigurnosne instrukcije

Proizvodjač ne može predvideti svaku moguću opasnu situaciju koja se korisniku može dogoditi. Zato upozorenja koja se nalaze u ovom uputstvu, na oznakama, etiketama i sl. i na nalepnicama – nisu sveobuhvatna. Da bi se izbegao nesrećan slučaj, korisnik mora razumeti sve instrukcije u uputstvu i pridržavati ih se, a mora koristiti i zdrav razum.

	UPOZORENJE:	Pročitajte i shvatite ovo uputstvo u celini – pre početka rada. Nepropisna upotreba ovog agregata može dovesti do ozbiljnog povredjivanja ili čak i – smrti.
	UPOZORENJE:	Izduvni gasovi motora sadrže hemikalije koje mogu dovesti do izazivanja raka i defekata prilikom rođenja. <ul style="list-style-type: none"> Uvek operite ruke nakon rukovanja sa agregatom.
	UPOZORENJE:	 <p>Izduvni gasovi su otrovni. Nemojte raditi u neprovetrenom prostoru.</p> <ul style="list-style-type: none"> Upotreba agregata u unutrašnjim prostorijama ĆE VAS UBITI ZA NEKOLIKO MINUTA! Gas ugljen-monoksid je otrovan, bez mirisa je i može uzrokovati glavobolju, zbunjenost, zamor, gadjenje, nesvesticu, mučninu, oduzetost ili – smrt. Ukoliko počnete da osećate bilo koji od ovih simptoma ODMAH izađite na svež vazduh i zatražite medicinsku pomoć! Nikada nemojte koristiti unutra u zatvorenim prostorima niti u pokrivenim prostorima, čak i kada su prozori i vrata otvoreni. Instalirajte baterijski alarm za ugljen-monoksid pored spavaćih soba. Sprečite da izduvni gasovi iz ovog uređaja udju u zatvorene prostorije kroz prozore, vrata, ventilacione otvore ili kroz druge otvore. Kada radite u prostorima gde isparenja mogu da se udahnu, koristite masku za disanje (respiratornu masku) – prema svim instrukcijama koje su navedene.
	UPOZORENJE:	 <p>Da bi se smanjila opasnost od ozbiljnog povredjivanja, nemojte pokušavati da agregat podignete sami.</p>
	UPOZORENJE:	<p>Nikada nemojte prekoračiti kapacitet agregata u vatima (W) / amperima (A). To može dovesti do oštećenja agregata i/ili priključenih električnih uređaja.</p> <ul style="list-style-type: none"> Proverite radni napon (voltažu) i frekvenciju koji se zahtevaju - svih električnih uređaja, pre nego što ih priključite na agregat.

	UPOZORENJE:	Nikada nemojte startovati niti zaustavljati motor dok su električni uređaji priključeni na utičnice agregata. Ukoliko ne ispoštujete ovo pravilo, može doći do oštećenja agregata i/ili električnih uređaja.
<ul style="list-style-type: none">• Uvek startujte motor i sačekajte da se stabilizuje – pre nego što priključite bilo koje električno sredstvo (pre ubacivanja utikača u utičnicu).• Otkāčite (izvucite utikače iz utičnica) sva elektronska i električna sredstva - pre zaustavljanja motora.		
	UPOZORENJE:	Starter i ostali pokretni delovi mogu zahvatiti odeću, nakit i kosu.
<ul style="list-style-type: none">• Nemojte nositi labavu (široku) odeću niti rukavice.• Skinite nakit i sve ostalo što može biti zahvaćeno pokretnim delovima.• Vežite kosu pozadi ili nosite zaštitnu pokrivku za glavu - ukoliko imate dugačku kosu.		
	UPOZORENJE:	Povućeni kanap (uže) se brzo trza i povlači ruku prema motoru – brže nego što možete da ispustite, a to može dovesti do povredjivanja.
<ul style="list-style-type: none">• Da biste izbegli opasnost od povredjivanja izazvanog naglom promenom smera okretanja motora, povucite startni kanap polako - dok ne osetite otpor, a zatim povucite žustro.		
	UPOZORENJE:	 Izbegnite dodirivanje vrućih površina ovog uređaja.
<ul style="list-style-type: none">• Budite oprezni oko auspuha, cilindra i ostalih delova motora, jer mogu biti izuzetno vrući.• Sačekajte da se komponente ohlade – pre nego što ih dodirnete.		
	UPOZORENJE:	Mere predostrožnosti koje se moraju poštovati od strane korisnika u slučaju dosnabdevanja neke instalacije od strane seta agregata, zavise od postojećih zaštitnih mera u ovoj instalaciji i važećih propisa.

**UPOZORENJE:**





Ovaj agregat proizvodi veoma visok napon – koj može uzrokovati opekotine ili električni udar, što može dovesti do ozbiljnog povredjivanja ili čak i – smrti!

- Nikada nemojte rukovati agregatom, elektronskim sredstvima niti bilo kojim kablom, dok stojite u vodi, dok ste bos ili kada su Vam ruke ili stopala mokri.
- Agregat uvek održavajte u suvom stanju. Nikada nemojte raditi sa agregatom po kiši niti u vlažnim uslovima.
- Nikada nemojte priključivati elektronska sredstva u agregat ukoliko su kablovi pohabani ili oštećeni ili ukoliko su žice gole. Nikada nemojte dodirivati gole žice i nemojte praviti kontakt sa utičnicom.
- Nikada nemojte dopustiti deci niti nekvalifikovanim osobama da rukuju agregatom (generatorom). Držite decu najmanje 3m udaljenu od agregata – sve vreme.
- Ukoliko koristite agregat za dosnabdevanje struje, obavestite kompaniju koja Vam distribuira struju.
- Ukoliko priključujete agregat na električni sistem zgrade da bi imali struju u pripravnosti, kvalifikovani električar mora da montira transfer prekidač. Ukoliko se ne izvrši propisno izolovanje agregata od distributivnog sistema za struju kompanije koja Vas snabdeva strujom, može doći do ozbiljnog povredjivanja ili smrti pri radu na poslovima oko mreže za distribuciju kompanije koja Vas snabdeva strujom.
- Kada koristite produžne vodove ili mobilnu distributivnu mrežu, ukupna dužina vodova za poprečni presek od 1,5 mm² ne sme da prekorači 60 m. Za presek od 2,5 mm² - ta dužina ne sme da prekorači 100 m.
- Agregatorski set ne sme biti priključen na druge izvore napajanja, osim onih koji su odobreni od proizvođača i osim na drugi agregat istog modela.
- Sačuvajte ove instrukcije. Često ih pogledajte i podsetite se i koristite ih da biste obučili druge osobe koje koriste ovaj agregat. Ukoliko nekome pozajmite ovaj uredjaj, takodje uz uredjaj – dajte mu i ove instrukcije.

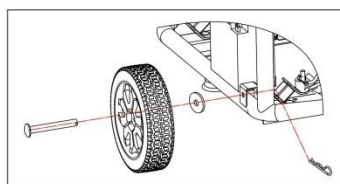
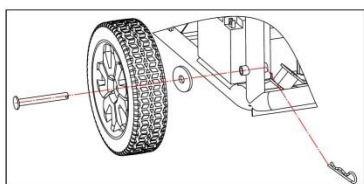
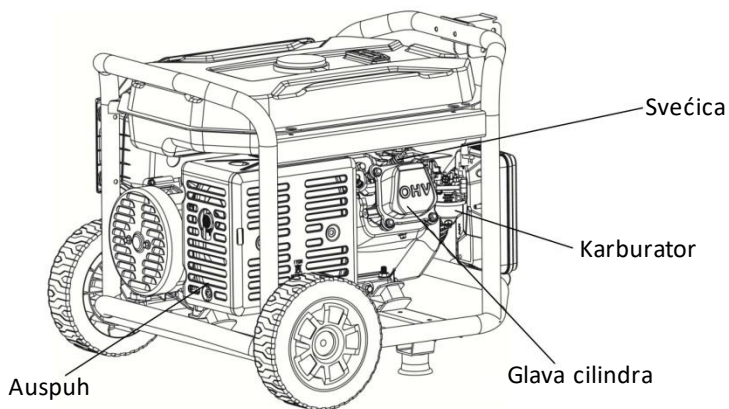
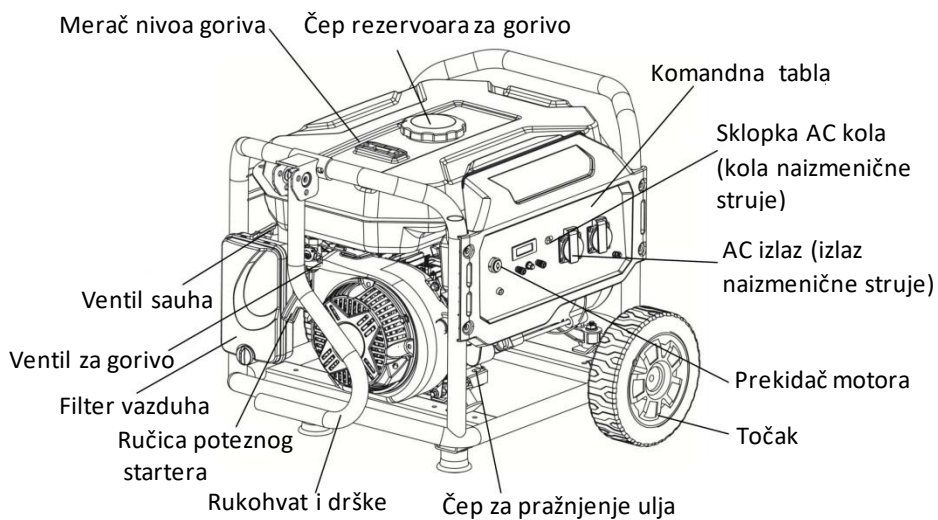
**UPOZORENJE:**

Agregat mora biti propisno uzemljen - da bi se sprečilo električni udar.

- Sa agregatom radite samo na horizontalnoj površini.
- Uvek povežite navrtku i priključak uzemljenja na ramu na odgovarajući izvor uzemljenja.

	UPOZORENJE:	Koristite ovaj uređaj samo za svrhu za koju je namenjen. U suprotnom može doći do ozbiljnog povredjivanja ili čak i smrti.
<ul style="list-style-type: none">• Nemojte „premoščavati“ (kratko povezivati) nijedno bezbednosno sredstvo. Pokretni delovi su pokriveni štitnicima. Uverite se da su svi štitnici na svojim mestima.• Nikada ga nemojte transportovati i nemojte vršiti podešavanja na njemu – dok uređaj radi.• Nikada nemojte ubacivati predmete kroz otvore za hladjenje.		
	UPOZORENJE:	Nemojte rukovati ovim sredstvom ukoliko je neki deo oštećen ili nedostaje i koristite samo delove za zamenu koji su naročito označeni za ovaj uređaj.
<ul style="list-style-type: none">• Nepropisno ophodjenje prema agregatu može oštetiti uređaj i skratiti mu životni vek.• Uvek popravljajte ovaj uređaj na način koji je naznačen u ovom uputstvu. Ukoliko imate bilo kakvo pitanje – kontaktirajte ovlašćenu servisnu radionicu.• Isključite agregat ukoliko nema električnog ili elektronskog izlaza (ukoliko nedostaju), ukoliko uređaj isuviše vibrira ili počinje da se puši, varniči ili emituje plamen.		
	UPOZORENJE:	Gorivo je zapaljivo i lako se pali. Nemojte vršiti dopunjavanje za vreme rada. Nemojte vršiti dopunjavanje dok pušite i nemojte dopunjavati u blizini otvorenog plamena. Nemojte prosuti gorivo.
	UPOZORENJE:	Korisnik je odgovoran za ispunjavanje propisa koji se tiču električne bezbednosti primenjive na mesto gde se koristi set agregata.

Izgled komponenta



Karakteristike

UPOZNAJTE SVOJ AGREGAT

Bezbedna upotreba ovog agregata zahteva razumevanje informacija koje se nalaze u ovom uputstvu za upotrebu kao i znanje posla koji nameravate da izvedete.

Pre početka korišćenja ovog agregata – upoznajte se sa svim radnim karakteristikama i bezbednosnim propisima.

SKLOPKA AC KOLA (KOLA NAIZMENIČNE STRUJE)

Sklopka je obezbedjena da zaštiti agregat od električnog preopterećenja. Prekidač kola (sklopka) se može resetovati pritiskanjem dugmeta za resetovanje sklopke.

FILTER VAZDUHA

Filter vazduha pomaže da se smanji količina prljavštine i prašine koja se uvuče u uređaj za vreme rada.

POLUGA SAUHA

Poluga sauha se koristi kada pokrećete motor.

REZERVOAR ZA GORIVO

Rezervoar za gorivo ima kapacitet od 25 litara litara.

VENTIL (SLAVINA) ZA GORIVO

Protok goriva iz rezervoara za gorivo do motora se uključuje i isključuje pomoću ventila goriva.

PRIKLJUČAK ZA UZEMLJENJE

Priključak za uzemljenje se koristi da bi pomogao propisnom uzemljenju agregata, a da bi to na kraju pomoglo pri sprečavanju električnog udara. Konsultujte se sa kvalifikovanim električarem u vezi zahteva za uzemljenje u oblasti u kojoj živite.

SISTEM ZA ISKLJUČIVANJE RADI ZAŠTITE OD NISKOG NIVOA ULJA

Senzor niskog nivoa ulja izaziva zaustavljanje motora, ukoliko je nivo ulja u karтеру – nedovoljan.

ČEP ULJA / MERNA ŠIPKA

Skinite čep za sipanje ulja - da biste proverili i dopunili ulje u agregat kada je to neophodno.

ČEP ZA ISPUŠTANJE ULJA

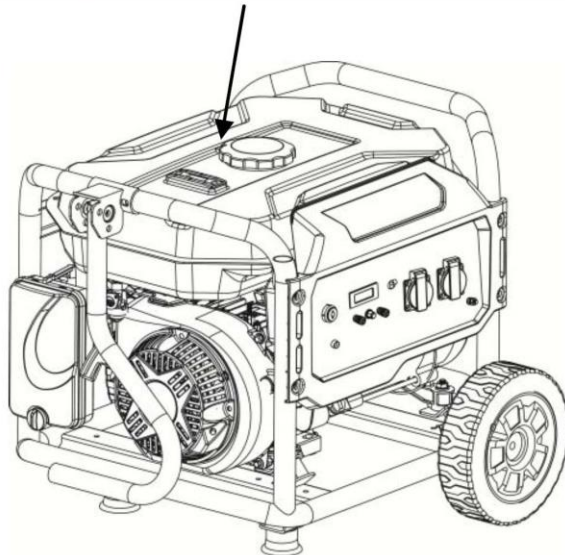
Kada menjate ulje u motoru, odvijte i skinite čep za ispuštanje (pražnjenje) ulja da bi omogućili da staro ulje istekne.

RUČICA POTEZNOG STARTERA

Ručica poteznog startera se koristi za ručno startovanje motora agregata.

Vodič za rukovanje

Koraci rukovanja su zalepljeni iznad rezervoara. Obavezno rukujte prema instrukcijama.

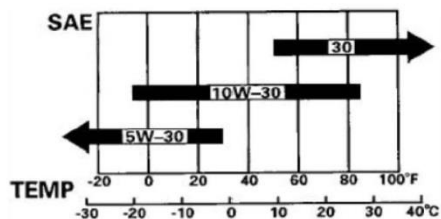
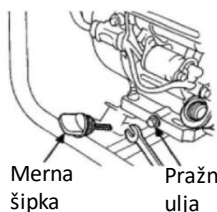


Uzemljenje uređaja

Premestite uređaj napolje, upotrebite priključni kabal priključka za uzemljenje da bi uzemljili. Jedan kraj kabla je pritisnut ispod leptiraste navrtke na uređaju, dotegnite ga čvrsto, a drugi kraj je povezan sa metalnom šipkom koja je ubačena u zemlju.

Pre rada

Sipajte motorno ulje



Odvijte mernu šipku za ulje, sipajte motorno ulje SAE10W/30 (zahtevi za ulje mogu se menjati ukoliko radite na ekstremnim temperaturama – pogledati gornju tabelu). Napunite ulje do vrha navoja (koji je na gornjoj slici označen kao “Propisan nivo ulja”). Ukoliko se ulje prosulo, obrišite uređaj - da biste izbegli opasnost od požara i obrišite pod – kako se ne bi okliznuli.

Sipajte gorivo

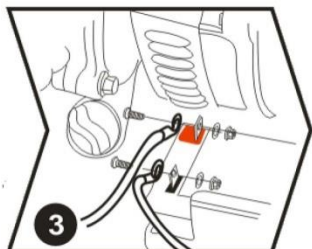


Otvorite čep za sipanje goriva i napunite **91 oktanskim benzinom koji ne sadrži etanol** (95 ili 98 oktana se može koristiti). Položaj nivoa goriva će biti prikazan na indikatoru koji je naspramno od čepa za gorivo.

Kada punite rezervoar maksimalni nivo goriva ne sme prekoračiti unutrašnje sito u rezervoaru za gorivo, kao što je pokazano gore.

Upozorenje: Držite daleko od bilo kakvog izvora paljenja - kada vršite sipanje goriva. Nemojte puniti rezervoar dok agregat radi.

Priključite elektičnu bateriju (samo za električni start)

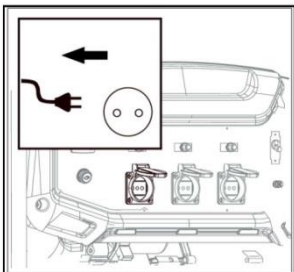


Priključite bateriju, crveno za pozitivan priključak i obavezno pričvrstite dobro navrtke. Obratite pažnju i izbegnite kontakt između pozitivnog i negativnog priključka - da bi eliminisali mogućnost stvaranja kratkog spoja. Obavezno stavite gumene zaštitne poklopce preko priključaka.

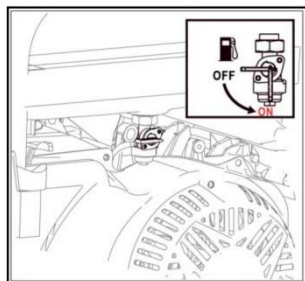
Rukovanje

Pokretanje motora

1. Izvucite sve utikače iz utičnica agregata (otkačite sva opterećenja).

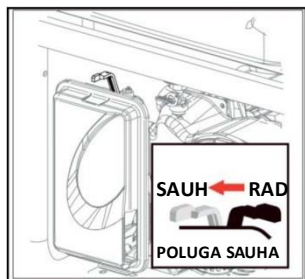


2. Okrenite ventil (slavinu) goriva na položaj ON.



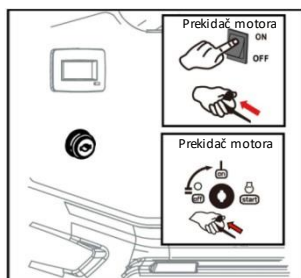
3. Pomerite polugu sauha u položaj SAUH (CHOKE).

NAPOMENA: Ukoliko je motor radio i restartovan je, ostavite polugu sauha u položaju RAD (RUN).

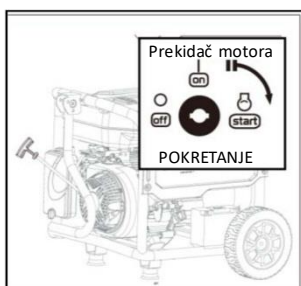


4. Okrenite prekidač na komandnoj tabli na položaj ON.

a. Agregat je električni

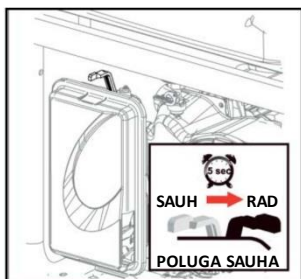


Pokretanje se može izvesti okretanjem prekidača na položaj START. Da bi produžili životni vek baterije nemojte okretati prekidač duže od 3 sekunde, a interval između 2 pokušaja treba da bude bar 10 sekundi.

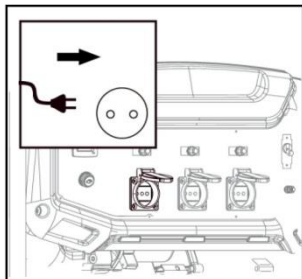


b. Za manualni, startujte agregat povlačenjem ručice poteznog startera – dok se motor ne pokrene.

NAPOMENA: Nemojte dopustiti ručici da odskoči nazad nakon startovanja. Nežno je vratite u njen originalan položaj. Neka motor radi 10-20 sekundi, zatim pomerite polugu sauha u položaj RAD (RUN).

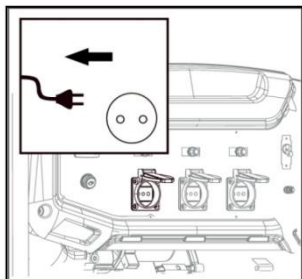


5. Da bi rukovali električnom opremom - okrenite sklopku na ON. Obratite pažnju kada koristite nekoliko sredstava u isto vreme - nemojte dodavati sledeće osim ukoliko agregat i ostale stavke ne rade normalno (dok se ne stabilizuju). Ukupna struja opterećenja ne sme prekoračiti nominalnu snagu uređaja.

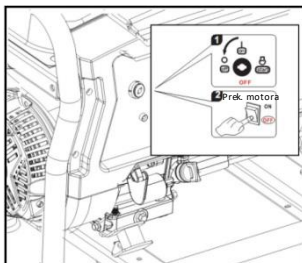


Zaustavljanje motora

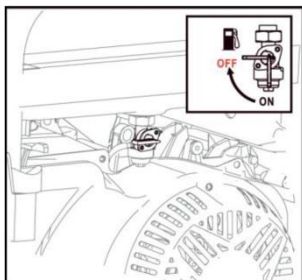
1. Uklonite sva opterećenja sa agregata (izvucite sve utikače iz utičnica).



2. Okrenite prekidač motora na položaj OFF



3. Okrenite ventil (slavinu) goriva u položaj OFF.

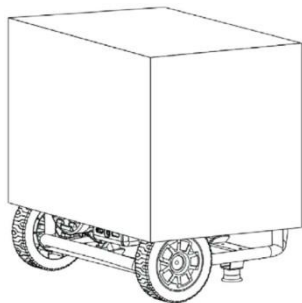


Da biste uređaj zaustavili brzo – u slučaju hitne potrebe:

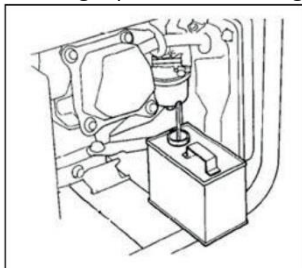
Okrenite prekidač motora u položaj OFF.

Upozorenje:

Temperatura površine agregata je isuviše velika i nakon isključivanja, pa ga ne treba pomerati niti dodirivati pre hladjenja – kako bi se izbegla opasnost od nanošenja opekotina.



Uređaj treba da bude uskladišten na čistom i suvom mestu i treba da bude zaštićen od kiše i visokih temperatura. Preporučuje se pokrivanje uređaja, kako bi se izbeglo prekomerno izlaganje vlazi i prašini.



Ukoliko se agregat ne koristi redovno, uklonite gorivo preko vijka za pražnjenje na karburatoru i ispraznite rezervoar za gorivo. Zatim dotegnite ponovo vijak za pražnjenje. Ukoliko se koristi kvalitetan stabilizator, tada se ova procedura može ignorisati.

Rad sa uredjajima

Električna oprema		Nominalna snaga (W)	Startna snaga (W)	
Uredjaji za domaćinstvo	Televizor za ravnim ekranom 27"		500	800
	Štedljiva lampa		5-50	5-50
	Električno kuvalo		1000	1000
	Računar		800	800
	DVD		100	100
	Frižider		800	1600
	Mašina za pranje veša		300	600
	Električni ventilator		50	100
	Klima uredjaj 2 KS		1500	3000
Alati	Aparat za zavarivanje		2500	5000
	Električni čekić		1000	1500
	Pumpa za vodu		800	1200

Startna snaga nekih uredjaja - može biti veća od radne. Pročitajte nalepnice na električnoj opremi. Ukupna snaga opterećenja ne sme prekoračiti nominalnu snagu agregata.

Održavanje

Redovno održavanje je najbolja garancija za bezbedan i ekonomičan rad i za rad bez problema, a takodje – može doprineti i očuvanju životne sredine.

Raspored održavanja je dat u sledećoj tabeli. Obavezno izvedite preporučeno održavanje ili u navedenim satima ili u proteklom vremenu – u zavisnosti šta pre nastupi.

Raspored redovnog održavanja		Pri svakoj upotrebi	Svaki 20 sati ili u prvom mesecu inicijalne upotrebe (3)	Svaki 50 sati ili svaka 3 meseca (3)	Svaki 100 sati ili svaki 6 meseci (3)	Svaki 300 sati ili svake godine (3)
Motorno ulje	Proverite nivo ulja	o				
	Zamenite		o		o	
Filter vazduha	Pregledajte	o				
	Očistite			o (1)		
Taložna posuda za gorivo	Očistite				o	
Svećica	Očistite				o	Zamenite
Zazor ventila	Podesite					o (2)
Glava cilindra	Operite	Svaki 300 sati (2)				
Rezervoar goriva i sito	Operite	Svake 2 godine (2)				
Cev za ulje	Zamenite	Svake 2 godine (2)				

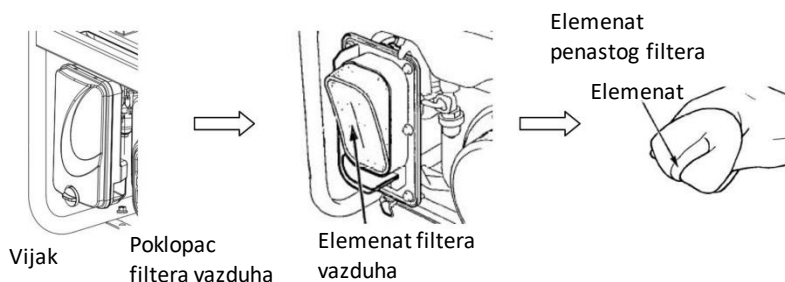
(1) Održavanje treba obaviti češće ukoliko se uređaj koristi u uslovima povećane prašine.

(2) Održavanje treba obaviti u ovlašćenoj servisnoj radionici.

Zamena motornog ulja



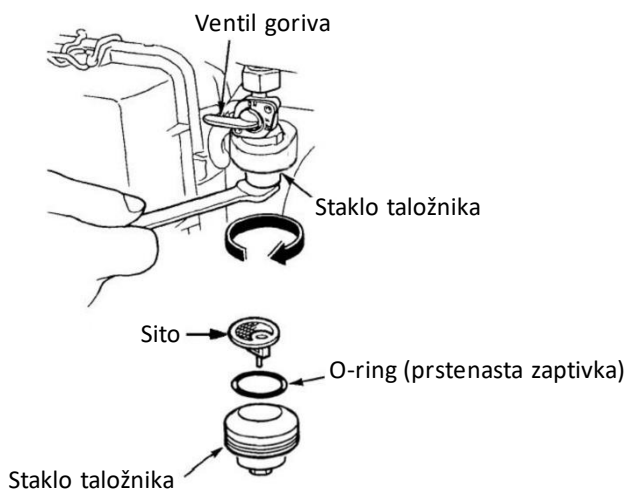
Čišćenje filtera za vazduh



Sistem prečišćavača vazduha koristi penasti element koji se može oprati i ponovo upotrebiti.

1. Otvorite poklopac pomoću zabravjujuće navrtke i izvadite penasti element filtera vazduha.
2. Operite penasti element u tečnom deterdžentu i vodi, zatim isperite u čistoj vodi i iscedite da se osuši u čistoj krpi.
3. Natopite penasti filter čistim motornim uljem, uklonite suvišno ulje cedjenjem u suvoj čistoj krpi.
4. Vratite na svoje mesto filter vazduha i poklopac filtera.

Čišćenje posude za gorivo

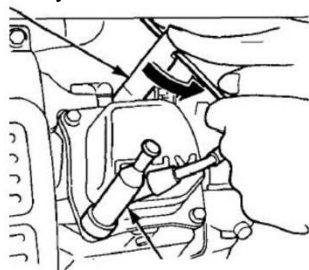


1. Zatvorite slavinu za gorivo i skinite posudu za taloženje (taložnik). Izvadite prstenastu zaptivku (o-ring) i sito.
2. Očistite taložnu posudu, O-ring prstenastu zaptivku i sito - nezapaljivim rastvorom ili rastvorom koji ima visoku temperaturu paljenja.
3. Montirajte O-ring prstenastu zaptivku i sito i dotegnite taložnu posudu.
4. Otvorite ventil za gorivo i proverite da li ima curenja.

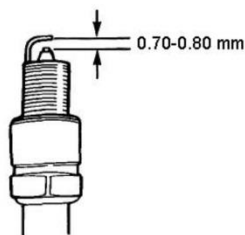
Očistite svećicu

Preporučeni modeli svećica su: NGK: BPR6ES. Champion RN7YC.

Usadni ključ za svećice

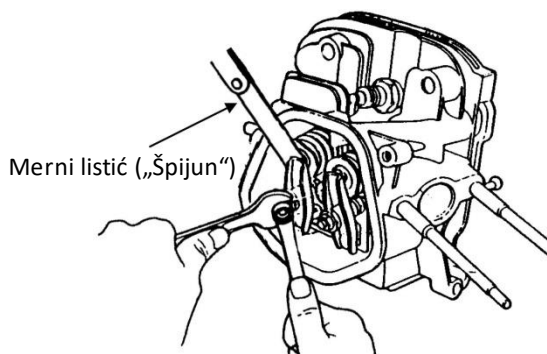


Kapa svećice



1. Skinite kapu sa svećice.
2. Očistite bazu svećice.
3. Skinite svećicu pomoću usadnog ključa za svećice.
4. Proverite izolator svećice vizuelno i utvrdite da li ima oštećenja. Ukoliko je oštećen, zamenite svećicu – novom.
5. Proverite zazor svećice pomoću mernog listića (tzv. "špijuna"). Zazor treba da bude između 0,70 i 0,80 mm.
6. Proverite da li je zaptivna podloška svećice u dobrom stanju.
7. Vratite svećicu na svoje mesto i dotegnite pomoću usadnog ključa za svećice. Pritisnite podlošku svećice i stavite kapu na svećicu.

Zazor ventila (ovo treba da izvede kvalifikovana osoba)



Skinite poklopac cilindra i izmerite zazor ventila pomoću mernih listića. Zazor je 0,1 mm za usisni ventil i 0,15 mm za izduvni ventil.

Vodič za reševanje problema

Neispravnost	Uzrok	Akcija
Uredjaj ne može da startuje	Nema goriva	Napunite rezervoar gorivom
	Ventil goriva nije uključen na ON	Uključite ventil goriva na ON
	Ventil goriva je blokiran	Očistite posudu za gorivo
	Nema ulja u motoru ili je nivo ulja nizak	Sipajte ulje
	Prekidač motora je isključen na OFF	Uključite prekidač motora u položaj ON
	Neispravna svećica	Očistite ili zamenite svećicu
Nema izlaza struje	Sklopka je u položaju OFF	Okrenite sklopku u položaj ON
	Utikač ima loš kontakt	Izvadite i ponovo stavite utikač
Uredjaj se trese za vreme rada	Položaj poluge sauha je nepravilan	Pomerite polugu sauha na položaj "otvoren" za vreme rada.
Uredjaj emituje beli dim	Temperatura motora je suviše visoka, možda je preopterećen	Neka motor radi bez opterećenja duže od 10 minuta
	Gorivo je kontaminirano	Koristite sveže, čisto gorivo
Uredjaj emituje crni dim	Zaprljan je filter vazduha	Očistite element filtera filtera
	Opterećenje je preveliko	Smanjite opterećenje na nominalnu granicu
Uredjaj emituje plavi dim	Motorno ulje je prepunjeno	Ispraznite ulje na propisan nivo
	Tip motornog ulja je pogrešan	Izaberite odgovarajuće ulje za motor
Snaga opada	Neispravna svećica	Očistite ili zamenite svećicu
	Zazor ventila nije podešen	Podesite zazor ventila

Uslovi okoline koji su neophodni za rukovanje agregatom:

- Odgovarajuća temperatura: -5°C ~ 40°C.
- Odgovarajuća vlažnost: Manja od 95 °.
- Odgovarajuća nadmorska visina: ispod 1000 m (snaga opterećenja treba da se smanji tamo gde se agregat koristi na nadmorskim visinama većim od 1000 m).

Agregat se sme opteretiti samo nominalnim opterećem u odgovarajućim okolnim uslovima. Ukoliko okolni uslovi nisu uskladjeni sa gornjim standardima ili ukoliko su uslovi hladjenja motora i agregata loši, (na primer - ukoliko radite u zatvorenom prostoru) neophodno je smanjiti opterećenje. Takodje je neophodno smanjiti opterećenje kada temperatura, nadmorska visina ili relativna vlažnost – prekoračuju standardne vrednosti.

Ukoliko agregat ne radi propisno u optimalnim uslovima, obratite se ovlašćenoj servisnoj radionici.

Buka

Prikazane cifre su nivoi emisije i nisu neophodno – bezbedni nivoi rada. Iako postoji korelacija izmedju nivoa emisije i nivoa izloženosti, ovo se ne može uzeti sa pouzdanošću da li su neophodne ili nisu - dodatne mere predostrožnosti. Faktori koji utiču na stvarnu izloženost radne snage uključuju karakteristike radnog prostora, ostale izvore buke, broj uređaja i ostale okolne procese, kao i vreme u kome je rad izložen buci. Takodje, dozvoljen nivo izloženosti može se razlikovati u zavistnosti od zemlje. Ove informacije će uprkos tome omogućiti korisniku uređaja da napravi bolju procenu opasnosti i rizika. Merenje je izvršeno u skladu sa ISO8528-10, ISO3744 i Direktivom za buku 2000/14/EC.

Tabela buke:

MODEL	VGP 7900 S
Nivo emisije zvučnog pritiska na mestu rukovaoca (u skladu sa ISO8528-10)	95.8 dB(A)
Merna nesigurnost K	1.46 dB(A)
Garantovani nivo zvučne snage LWA (u skladu sa Direktivom za mašine 2000/14/EC i ISO3744)	97 dB(A)

Tehničke karakteristike modela

Motor	Jednocilindrični, 4-taktni, vazdušno hladjen, potezni starter+električni starter
Zapremina	457 cm ³
Nominalna snaga	7.5 kW / 9.375 kVA
Maksimalna snaga	7.8 kW / 9.75 kVA
Max snaga motora	9.6 kW (3600 rpm)
Utičnica	2x230 V + 1x400 V
Struja	14 A
Kapacitet rezervoara	25 l
Nominalni napon	230 V / 400 V
Potrošnja goriva	2.6 l/h
Težina	94 kg
Pribor – Ključ za svećicu	

Zadržavamo pravo izmene tehničkih karakteristika i pravo na moguće štamparske greške bez prethodne napomene. Slike proizvoda se mogu razlikovati od stvarnog izgleda uređaja.

Deklaracija o usaglašenosti

Prema Mašinskoj direktivi 2006/42/EC od 17 Maja 2006, Aneks II A

Villager®

Villager d.o.o.

Bratislavka cesta 5, 1000 Ljubljana, Slovenia

Opis mašine: Agregat Villager VGP 7900 S

Izjavljujemo pod punom odgovornošću da je pomenuti proizvod dizajniran i proizveden u skladu sa:

- Direktiva 2006/42/EC o bezbednosti mašina
 - Direktiva 2014/30/EU o elektromagnetnoj kompatibilnosti
 - Direktiva 2000/14/EC, 2005/88/EC o emisiji buke
 - Direktiva (EU) 2016/1628 o emisiji gasova i zagađujućih materijala iz motora sa unutrašnjim sagorevanjem
- Broj odobrenja motora: e13*2016/1628*2017/656SRB1/P*0075*00

Harmonizovani i drugi standardi:

EN 55012:2007+A1
EN 61000-6-1:2007
EN ISO 8528-13:2016

Ovlašćeno telo prema Direktivi 2000/14/ES, 2005/88/ES:

TUV Rheinland ispitni izveštaj. 60392994 001 dat. 26.10.2020.

Izmereni nivo buke	$L_{WA} = 96 \text{ dB(A)}$
Garantovani nivo buke	$L_{WA} = 97 \text{ dB(A)}$

Odgovorna osoba ovlašćena za sastavljanje tehničke dokumentacije: Zvonko Gavrilov, na adresi kompanije Villager D.O.O, Bratislavka cesta 5, 1000 Ljubljana

Mesto / datum: Ljubljana, 31.03.2022.

Lice ovlašćeno da sačini izjavu u ime proizvođača
Zvonko Gavrilov

Ovaj dokument je originalno proizveden i objavljen od strane proizvođača, brenda Villager, i preuzet je sa njihove zvanične stranice. S obzirom na ovu činjenicu, Tehnoteka ističe da ne preuzima odgovornost za tačnost, celovitost ili pouzdanost informacija, podataka, mišljenja, saveta ili izjava sadržanih u ovom dokumentu.

Napominjemo da Tehnoteka nema ovlašćenje da izvrši bilo kakve izmene ili dopune na ovom dokumentu, stoga nismo odgovorni za eventualne greške, propuste ili netačnosti koje se mogu naći unutar njega. Tehnoteka ne odgovara za štetu nanесenu korisnicima pri upotrebi netačnih podataka. Ukoliko imate dodatna pitanja o proizvodu, ljubazno vas molimo da kontaktirate direktno proizvođača kako biste dobili sve detaljne informacije.

Za najnovije informacije o ceni, dostupnim akcijama i tehničkim karakteristikama proizvoda koji se pominje u ovom dokumentu, molimo posetite našu stranicu klikom na sledeći link:

<https://tehnoteka.rs/p/villager-vgp-7900-s-96kw-agregat-za-struju-akcija-cena/>