

## Informacije o proizvodu

ELECTROLUX ugradni zamrzivač LYB2AE82S

 **Electrolux**



Tehnoteka je online destinacija za upoređivanje cena i karakteristika bele tehnike, potrošačke elektronike i IT uređaja kod trgovinskih lanaca i internet prodavnica u Srbiji. Naša stranica vam omogućava da istražite najnovije informacije, detaljne karakteristike i konkurentne cene proizvoda.

Posetite nas i uživajte u ekskluzivnom iskustvu pametne kupovine klikom na link:

<https://tehnoteka.rs/p/electrolux-ugradni-zamrzivac-lyb2ae82s-akcija-cena/>

**Pametno iskoristite prostor u svojoj kuhinji**

Uštedite prostor u kuhinji čuvajući hranu u uređaju 600 SpaceSmart Combo. Povećajte kuhinjski prostor uz frižider ili zamrzivač koji se fino uklapa ispod ploče za kuvanje.

**Prednosti i karakteristike****SpaceSmart Combo štedi prostor jer se uklapa ispod ploče za kuvanje**

Uživajte u prostranijoj kuhinji uz mogućnost postavljanja frižidera ili zamrzivača ispod ploče za kuvanje uz SpaceSmart Combo.

**OptiSpace ima prostranu unutrašnjost za namirnice**

Naš zamrzivač sa tehnologijom OptiSpace nudi mnoštvo opcija za skladištenje na vrhu i između polica. A ako vam treba još prostora, fiokice se lako mogu izvaditi kako bi odgovarale vašim specifičnim potrebama.

**Podešavanja zamrzivača birajte elektronskim regulatorom.**

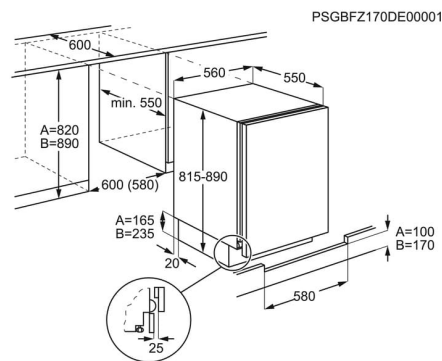
Elektronske kontrole vam daju mogućnost da prilagodite podešavanja i unutrašnju temperaturu zamrzivača.

**Sačuvajte savršenu teksturu uz FastFreeze**

Sistem FastFreeze zamrzava sveže namirnice brzo tako da vitamini, tekstura, aroma i svi zdravi sastojci ostaju bolje sačuvani.

**Specifikacije**

Product Type	Freezer	Type of fast freeze function control	Push Button Auto Return By Time
Boja	White	RisTE20	12.6
ELNE20	E	MaxATE20	43
TotVolE20	95	SurTE20	10
FrCapE20	7	Freezer drawers 1	3, Solid Plast
ClimE20	SN-N-ST-T	Drawers Freezer type of	Transparent Plast
YearEConsELE20	176	Cabinet equipment, Flaps	No
NoiseCE20	C	Required defrosting	Freezer
NoiseIECE20	39	Height total	819
Dimenzije (mm) VxŠxD	819x560x547	Width mm	560
BE_Cold_ReversibleDoorH	yes	Depth mm	547
Chill technology freezer	Static	Built in height mm	820
Freezer lamps	None	Built in width mm	600
Type of doors	Flat	Built in depth mm	550
Condenser	Dynamic	Napon (V)	230-240
VN4SE20	95	Frequency	50
TotVolFrE20	95	Connected load (W)	120
BE_Cold_LED	no	Dužina kabla (m)	2.4
BE_Cold_ChildrenSecurity	no	PNC	933 031 030
BE_Cold_AutoDefrFreeze	no	EAN kod	7333394022642
BE_Cold_UF_PedalOpening	-		
BE_Cold_UF_QuickDoor	-		
BE_Cold_DoorOnDoor	no		
BE_Cold_SlideDoor	yes		
Tip kontrola	Electronic control		



Ovaj dokument je originalno proizveden i objavljen od strane proizvođača, brenda Electrolux, i preuzet je sa njihove zvanične stranice. S obzirom na ovu činjenicu, Tehnoteka ističe da ne preuzima odgovornost za tačnost, celovitost ili pouzdanost informacija, podataka, mišljenja, saveta ili izjava sadržanih u ovom dokumentu.

Napominjemo da Tehnoteka nema ovlašćenje da izvrši bilo kakve izmene ili dopune na ovom dokumentu, stoga nismo odgovorni za eventualne greške, propuste ili netačnosti koje se mogu naći unutar njega. Tehnoteka ne odgovara za štetu nanесenu korisnicima pri upotrebi netačnih podataka. Ukoliko imate dodatna pitanja o proizvodu, ljubazno vas molimo da kontaktirate direktno proizvođača kako biste dobili sve detaljne informacije.

Za najnovije informacije o ceni, dostupnim akcijama i tehničkim karakteristikama proizvoda koji se pominje u ovom dokumentu, molimo posetite našu stranicu klikom na sledeći link:

<https://tehnoteka.rs/p/electrolux-ugradni-zamrzivac-lyb2ae82s-akcija-cena/>