

Uputstvo za upotrebu

VILLAGER WP 36 P motorna pumpa za vodu

Villager[®]



Tehnoteka je online destinacija za upoređivanje cena i karakteristika bele tehnike, potrošačke elektronike i IT uređaja kod trgovinskih lanaca i internet prodavnica u Srbiji. Naša stranica vam omogućava da istražite najnovije informacije, detaljne karakteristike i konkurentne cene proizvoda.

Posetite nas i uživajte u ekskluzivnom iskustvu pametne kupovine klikom na link:

<https://tehnoteka.rs/p/villager-wp-36-p-motorna-pumpa-za-vodu-akcija-cena/>

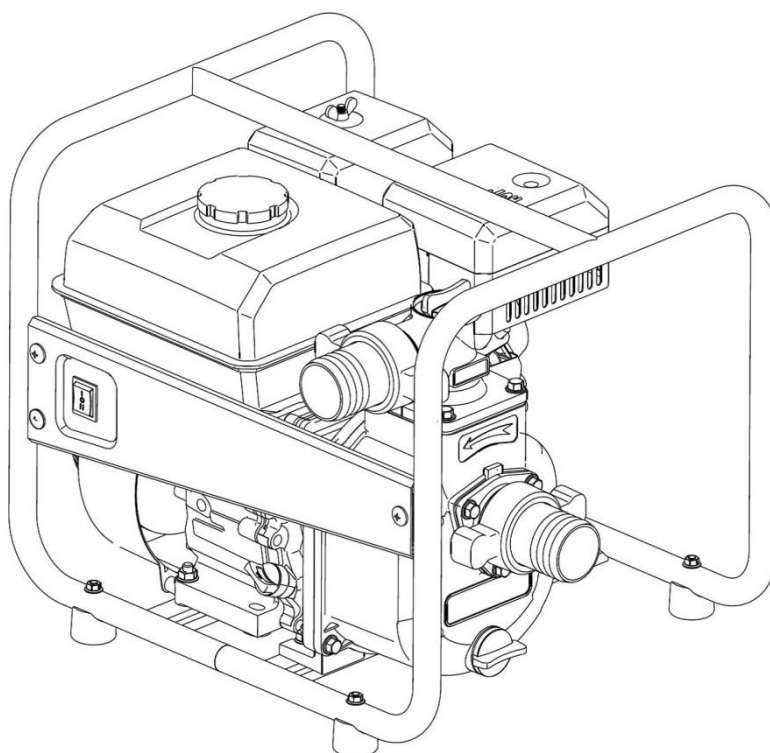
MOTORNA PUMPA ZA VODU

Villager WP 35 SE ECO

Villager WP 36 P

Villager WP 60 P

Originalno uputstvo za upotrebu



PREDGOVOR

Hvala što ste se odlučili za kupovinu proizvoda naše kompanije. Molimo Vas da sačuvate ovo uputstvo za kasniju upotrebu.

Ovo uputstvo treba smatrati stalnim delom pumpe za vodu i treba ga proslediti uz pumpu ukoliko prodate ili pozajmite pumpu drugoj osobi.

Uputstvo podučava korisnike kako da rade sa pumpom za vodu, uključujući modele od 2" i 3". Molimo Vas da pažljivo pročitate Uputstvo - pre prve upotrebe, kako bi postigli najbolje rezultate. Ukoliko iskrsne neki problem ili imate neko pitanje u vezi pumpe, konsultujte se sa ovlašćenim servisnim centrom naše kompanije.

Sve informacije i dijagrami ovog uputstva su obezbedjeni u skladu sa najnovijim proizvodima u trenutku objavljivanja. Ukoliko se radi revizija ili neka druga promena koje se tiču informacija opisanih u ovom uputstvu, a koje se razlikuju od trenutnog stanja na uređaju, naša kompanija će to objasniti. Naša kompanija zadržava pravo da napravi promene u bilo koje vreme bez obaveštenja i bez preuzimanja bilo kakve obaveze. Nijedan deo ovog izdanja, ne sme biti reprodukovano - bez pismene dozvole naše kompanije.


1. BEZBEDNOST

Pumpa za vodu naše kompanije je dizajnirana da pruža bezbednu i pouzdanu uslugu ukoliko se sa njom rukuje prema instrukcijama. Pročitajte i shvatite uputstvo za rukovanje - pre početka rada sa pumpom. Ukoliko to ne uradite, može doći do ličnog povredjivanja ili oštećenja opreme.

Poruke bezbednosti

Vaša kao i bezbednost drugih osoba je veoma važna. Obezbedili smo važne bezbednose poruke u ovom uputstvu i na pumpi za vodu i na motoru. Molimo Vas da pažljivo pročitate ove poruke.

Sigurnosne oznake – na pumpi za vodu i na motoru.

Sigurnosne poruke Vas upozoravaju na moguće opasnosti pri kojima se možete povrediti ili možete povrediti druge osobe. Svakoj bezbednosnoj poruci prethodi simbol bezbednosnog upozorenja  i sa jednom od 3 reči: UPOZORENJE, PAŽNJA ili NAPOMENA. Ovo znači:



MOŽETE IZGUBITI ŽIVOT ili BITI OZBILJNO POVREDJENI ukoliko se ne pridržavate instrukcija.



MOŽETE BITI POVREDJENI ukoliko se ne pridržavate instrukcija.



Vaša pumpa za vodu ili druga imovina može biti oštećena - ukoliko se ne pridržavate instrukcija.

1) Bezbednosne instrukcije

Pumpa za čistu vodu i pumpa visokog pritiska su dizajnirane samo za rad sa čistom vodom.

Pumpa za kanalizaciju (ili za odvodne vode) može da prenosi meke solide prečnika od 25,4mm.

Hemijske pumpe se koriste za prenošenje slabih kiselina i baza (PH4-11), tečnosti sa visokom temperaturom paljenja i morske vode.

Muljne pumpe su podesne za prenošenje prljave vode sa do 50% čvrstih otpadaka kapaciteta do 25,4mm.

Da bi sprečili opasnost od požara i da bi obezbedili adekvatnu ventilaciju, držite pumpu najmanje 1m od svakog od zidova zgrade i druge opreme - za vreme rada. Nemojte smeštati zapaljive predmete u blizinu pumpe i nemojte puniti rezervoar pumpe benzinom pre transporta na veće udaljenosti.

Auspuh postaje veoma vruć za vreme rada i ostaje vruć još neko vreme nakon zaustavljanja motora. Pazite da ne dotaknete auspuh dok je vruć. Sačekajte da se motor ohladi - pre skladištenja pumpe za vodu u unutrašnjoj prostoriji. Benzin je veoma zapaljiv i eksplozivan. Nemojte pušiti u zoni sipanja ili zoni skladištenja goriva.

Stavite pumpu na čvrstu, vodoravnu površinu. Uoliko je pumpa nagnuta ili prevrnuta, može se javiti curenje goriva.

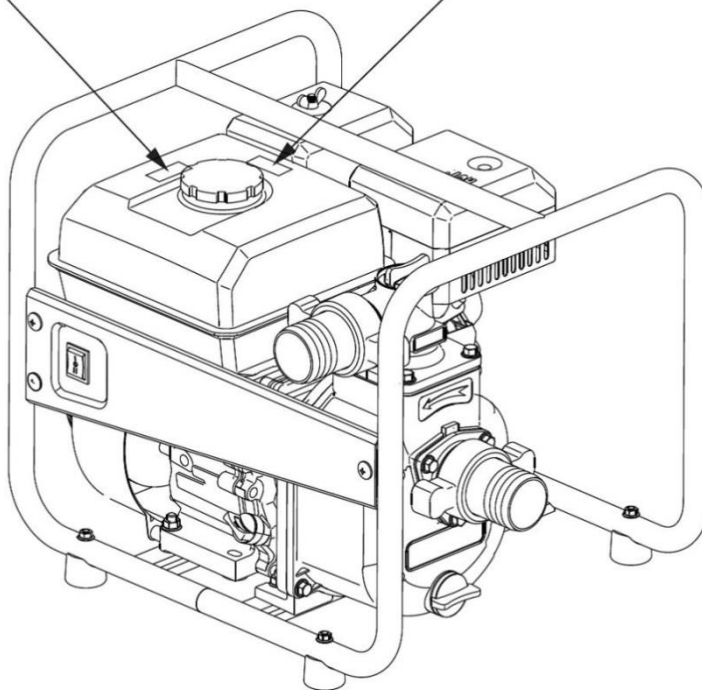
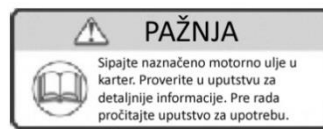
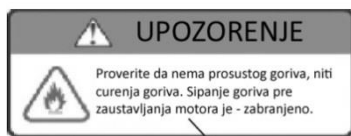
Sipanje goriva vršite u prostoru sa dobrom ventilacijom, sa zaustavljenim motorom i na mestima za punjenje goriva ili za skladištenje goriva. Ukoliko dodje do prosipanja goriva, odmah očistite. Nakon sipanja goriva, zatvorite čep rezervoara dobro - i dotegnite ga propisno.

Izduvni gasovi sadrže otrovni gas ugljen-monokid, koji može da se nagomila do opasnog nivoa u zatvorenom prostoru. Udisanje ugljen-monoksida može uzrokovati nesvesticu ili smrt. Nemojte odvijati čep dok motor radi, kako bi izbegli oštećenje opreme i povredjivanje ljudi.

Deca i kućni ljubimci moraju se držati na udaljenosti od prostora u kome se radi - zbog mogućnosti stvaranja opekotina od vrućih komponenti motora.

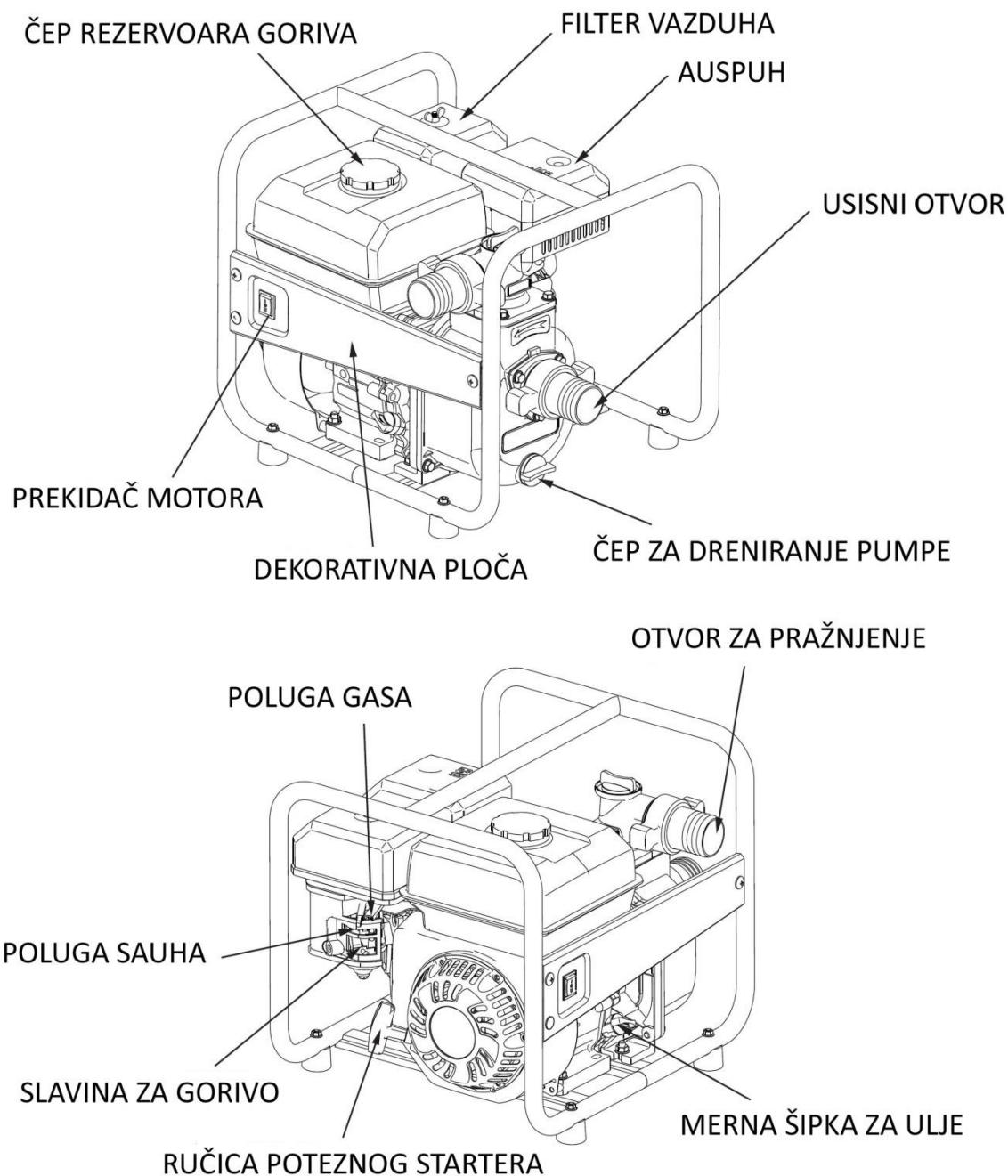
Zabranjeno je koristiti uredjaj u potencijalno eksplozivnoj sredini.

2) Sigurnosna oznaka

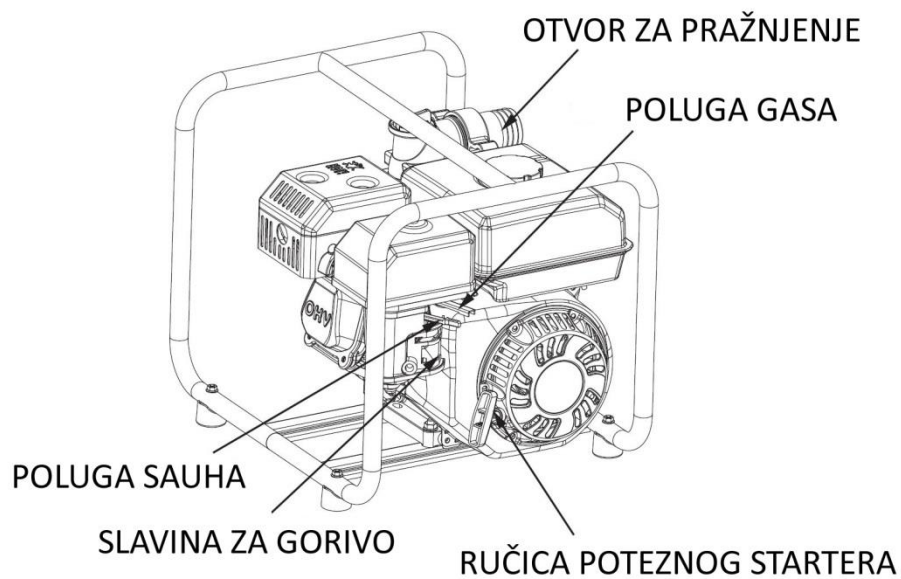
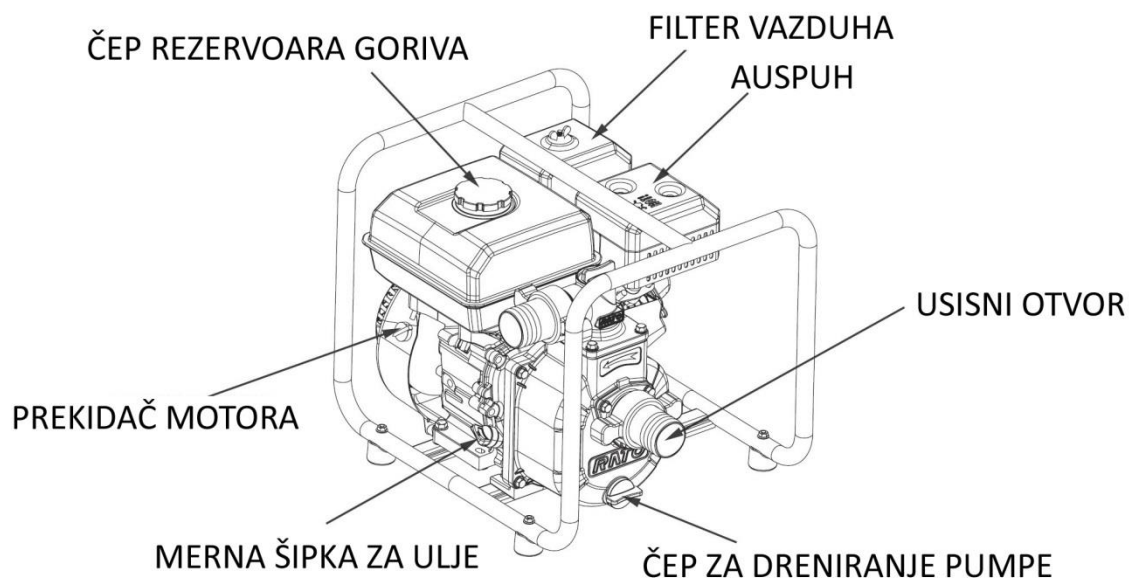


2. IDENTIFIKACIJA KOMPONENATA

PUMPA ZA ČISTU VODU



PUMPA ZA ČISTU VODU (Bez dekorativne ploče)



3. KONTROLNI SISTEM

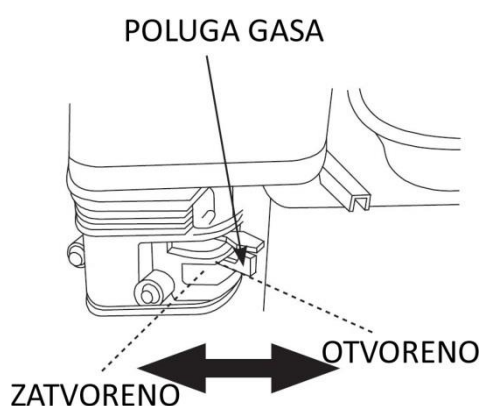
Pre početka rada sa pumpom naše kompanije, pažljivo pročitajte i shvatite uputstvo za upotrebu i upoznajte se sa svakom kontrolnom funkcijom. Naučite kako da rukujete i šta da radite u nekim hitnim slučajevima.

1) Poluga gasa

Poluga gasa se koristi za protok goriva u karburator.

Postavite polugu goriva na položaj „OTVORENO“ („OPEN“).

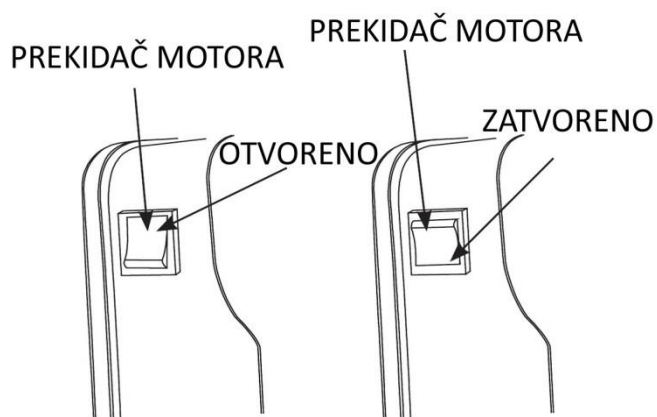
Kada ne radite sa motorom, postavite polugu goriva na položaj „ZATVORENO“ („CLOSE“).



2) Prekidač motora

Prekidač motora se koristi za otvaranje ili zatvaranje kola paljenja:

Postavite prekidač motora na položaj „OTVORENO“ da bi motor radio, a postavite na „ZATVORENO“ da bi zaustavili motor.

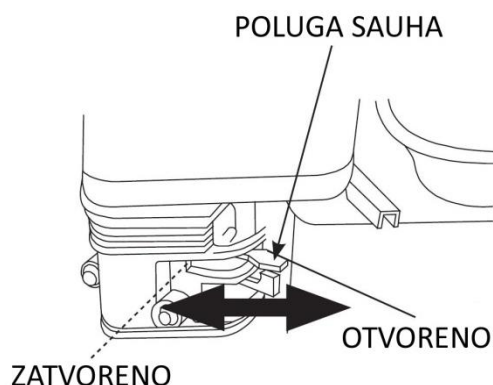


3) Poluga sauha

Poluga sauha se koristi za otvaranje i zatvaranje sauha karburatora.

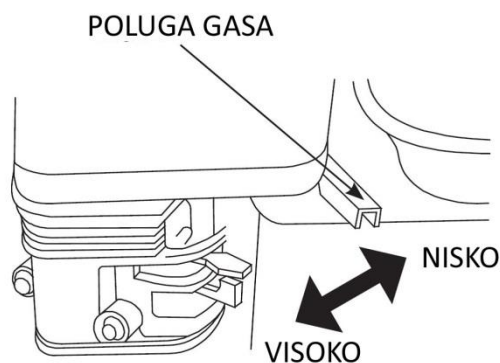
Postavite polugu sauha na položaj „ZATVORENO“ („CLOSE“) – za hladan start.

Postavite polugu sauha na položaj „OTVORENO“ („OPEN“) za normalan rad ili za toplo startovanje motora.



4) Poluga gasa

Podesite polugu gasa da bi menjali brzinu i tako podesite pražnjenje vode. Za veće pražnjenje (dostavljanje) vode postavite položaj poluge gasa na položaj „VISOKO“ („HIGH“), za manje pražnjenje (dostavljanje) vode, postavite polugu gasa na položaj „NISKO“ („LOW“).

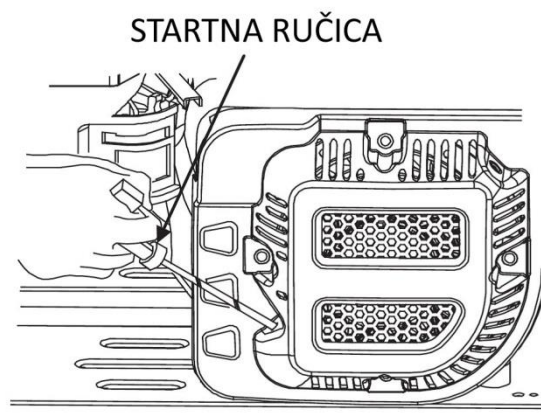


5) Potezni starter

Povucite potezni starter da bi pokrenuli motor.

NAPOMENA

Nemojte dopustiti startnoj ručici da odskoči nazad ka motoru. Nežno je vratite da bi sprečili oštećenje startera.



4. INSPEKCIJA PRE RADA

Radi Vaše bezbednosti, a i da bi produžili životni vek Vaše opreme, veoma je važno posvetiti nekoliko trenutaka pre rada sa pumpom – da proverite njeno stanje. Pre nego što ponovo pokrenete pumpu, pobrinite se da rešite svaki problem na koji naidjete - ili se obratite ovlašćenom servisnom centru da ga on otkloni.



Nepravilno održavanje ove pumpe ili propuštanje da ispravite problem pre rada, može dovesti do neispravnosti zbog koje Vi možete biti ozbiljno povredjeni.

Izduvni gasovi sadrže otrovni ugljen-monoksid. Izbegnite udisanje izduvnih gasova. Nikada nemojte pokretati motor u zatvorenoj garaži ili nekom drugom zatvorenom prostoru. Da bi smanjili opasnost od požara, držite pumpu na rastojanju od najmanje 1m od svakog zida zgrade i od druge opreme za vreme rada. Nemojte stavljati zapaljive predmete blizu motora.

Pre započinjanja inspekcije-pre rada, uverite se da je pumpa na horizontalnoj ravnoj površini i da je prekidač paljenja u OFF položaju.

1) Rutinska provera

Pogledajte oko pumpe i ispod nje i potražite znake mogućeg curenja ulja i goriva. Uklonite nečistoću i osatke, a naročito oko auspuha motora i poteznog startera.

Potražite znake oštećenja.

Proverite i potvrdite da li su sve navrtke, vijci i vijčani spojevi, konektori creva i stezaljke – dotegnuti.

2) Proverite crevo za usisavanje i crevo za pražnjenje

Proverite opšte stanje creva. Uverite se da su creva u upotrebnom stanju pre nego što ih priključite na pumpu. Zapamtite da usisno crevo mora biti sa armiranom konstrukcijom kako bi se sprečilo da crevo pukne.

Proverite i uverite se da je zaptivna podloška u spojnici usisnog creva u dobrom stanju.

Proverite i uverite se da su spojnice i stezaljke creva bezbedno instalirane.

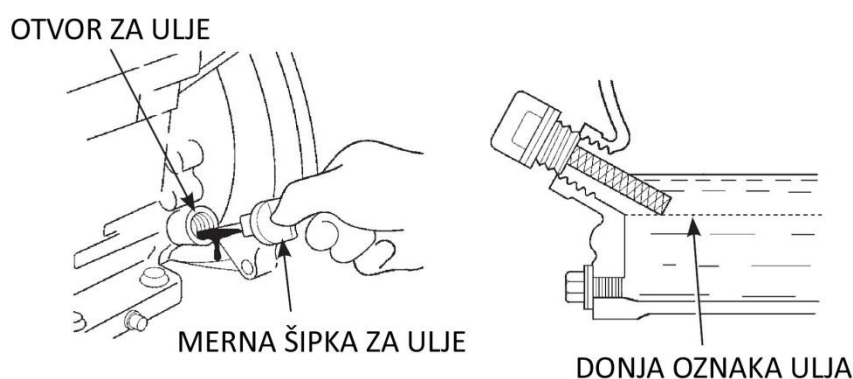
Proverite i uverite se da je sito u dobrom stanju i da je montirano na usisnom crevu.

3) Proverite motorno ulje

NAPOMENA

Stavite motor na ravno mesto i proverite motorno ulje.

- 1) Skinite čep otvora za sipanje ulja i obrišite mernu šipku.
- 2) Proverite nivo ulja tako što ćete ubaciti mernu šipku u grlić otvora za sipanje ulja, ali je nemojte zavijati.
- 3) Ukoliko je nivo nizak, dodajte preporučeno ulje do gorje oznake na mernoj šipci.
- 4) Nakon dodavanja, nemojte zaboraviti da vratite i dotegnete mernu šipku.

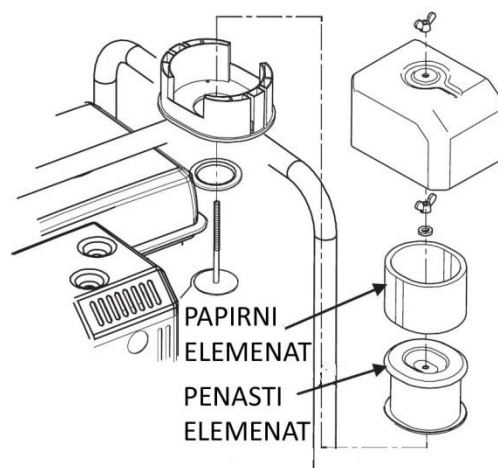


NAPOMENA

Rad motora sa uljem na donjoj oznaci za ulje – će dovesti do oštećenja motora.

4) Proverite filter za vazduh

Zaprljani filter za vazduh će ograničiti protok vazduha u karburator, smanjiti performanse motora i tako dovesti do smanjenja performansi pumpe za vodu. Zato često proveravajte filter za vazduh.



Odvijte leptirastu navrtku i izvadite kućište filtera vazduha. Ukoliko je elemenat zaprljan - očistite ga, a ukoliko je oštećen - zamenite ga novim. Ukoliko se radi o filteru vazduha sa uljnim kupatilom, proverite kapacitet ulja.

Obrnutim redom vratite filter vazduha nazad i dotegnite leptirastu navtku.

NAPOMENA

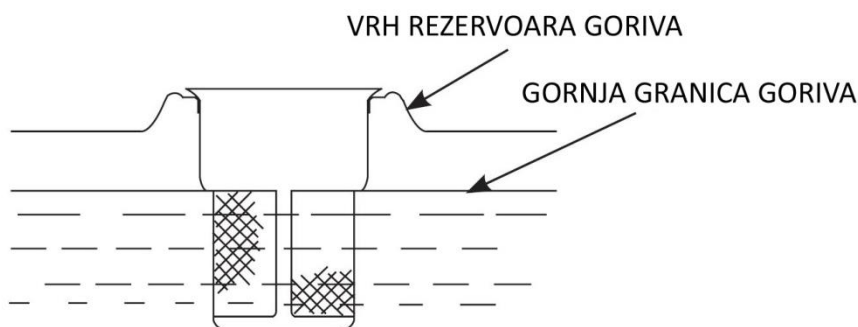
Sklapanje treba da bude propisno. Nikada nemojte raditi sa pumpom za vodu bez filtera vazduha ili sa montiranim oštećenim filterom vazduha. Ukolko se to dogodi – doći će do naglog habanja motora.

5) Proverite gorivo

Pre svakog rada, proverite nivo motornog ulja sa zaustavljenom pumpom za vodu koja se nalazi na ravnoj površini. Odvijte čep rezervoara goriva i proverite nivo goriva. Ukoliko je nivo suviše nizak dodajte gorivo, zavijte čep rezervoara goriva i dotegnite nakon dopunjavanja.

NAPOMENA

Nemojte dodavati gorivo iznad oboda sita (maksimalni nivo).



Sipanje goriva vršite u dobro provetrenom prostoru. Ukoliko je motor radio neko vreme, treba sačekati da se ohladi – pre sipanja goriva.

NAPOMENA

Gorivo može oštetiti farbu i plastiku. Budite pažljivi kako ne bi prosuli gorivo dok punite rezervoar.

6) Preporuke u vezi goriva

Koristite benzin sa oktanskim brojem ≥ 90 .

Preporučujemo bezolovni benzin jer on proizvodi manje naslaga u motoru i naslaga na svećici i produžava životni vek izduvnog sistema.

Nikada nemojte koristiti ustajali ili kontaminirani benzin, niti mešavinu benzina i ulja. Izbegnite zaprljavanje rezervoara goriva ili prodiranja vode u rezervoar.

5. RAD

1) Mere predostrožnosti za bezbedan rad

Da bi bezbedno postigli pun potencijal ove pumpe, treba da potpuno shvatite njen princip rada i da imate izvesno iskustvo u radu sa njenim kontronim elementima.

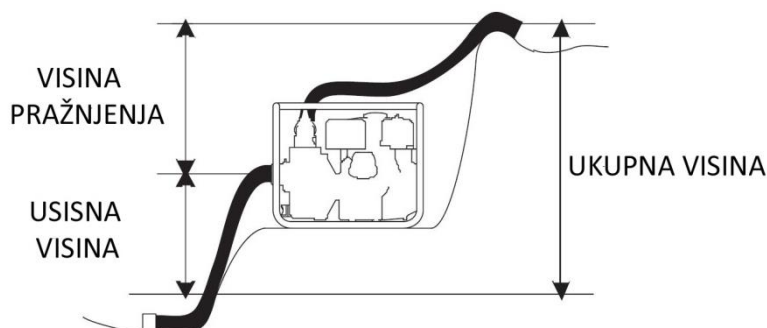
Pre prvog korišćenja pumpe, molimo Vas da pregledate „bezbednosne instrukcije“ (ranije objašnjene) i da izvršite „Inspekciju pre rada“. Izduvni gasovi sadrže otrovni gas ugljen-monoksid koji može da se nagomila do opasnog nivoa u zatvorenom prostoru. Udisanje ugljen-monoksida može izazvati nesvesticu ili smrt.

2) Smeštanje pumpe

Za najbolje performanse pumpe, postavite pumpu u blizinu nivoa vode i koristite creva koja nisu duža nego što je to neophodno. To će omogućiti pumpi da proizvede najbolji izlaz sa najmanjim vremenom samousisavanja.

Kako se visina dizanja povećava, izlaz pumpe se smanjuje. Dužina, tip i veličina usisnog i creva za pražnjenje - takodje mogu značajno uticati na izlazne parametre pumpe.

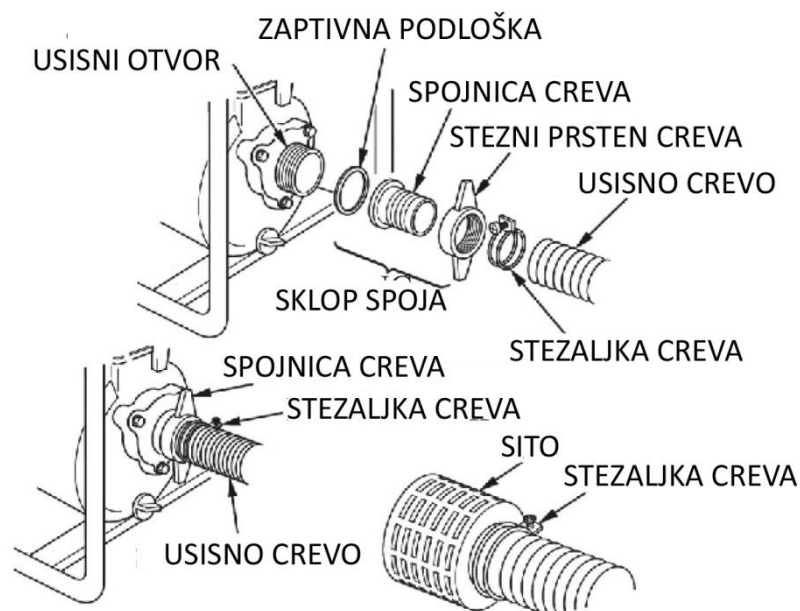
Minimiziranjem visine usisavanja (smeštanjem pumpe uz nivo vode) - je takodje veoma važno za smanjivanje vremena samousisavanja.



3) Instalacija usisnog creva

Koristite komercijalno dostupno crevo i spojnicu creva, i stezaljku (šelnu) creva koja se dostavlja sa pumpom da bi instalirali usis i dotegnite stezaljku.

Čvrsto fiksirajte usisno crevo bez pomeranja.



Dimenzije creva treba da budu veće od dimenzija usisnog otvora.

Minimalne dimenzije creva treba da budu:

2" pumpa za vodu 50mm

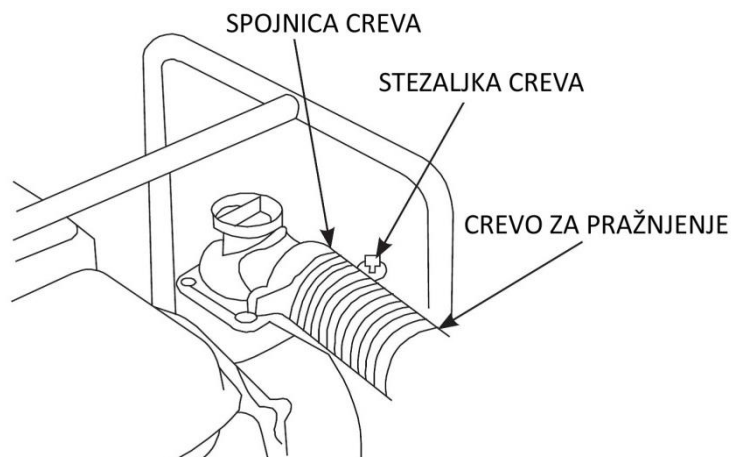
3" pumpa za vodu 80mm

Upotrebite stezaljku creva da bi čvrsto dotegli spojnicu creva na usis kako bi sprečili curenje vazduha i vode. Proverite kako bi se uverili da je zaptivna podloška spojnice creva u dobrom stanju.

Montirajte sito (koje se dostavlja uz pumpu) na drugi kraj usisnog creva i obezbedite ga sa stezaljkom creva. Sito će pomoći da se pumpa zaštiti od zapušavanja ili od oštećenja od ostataka.

4) Instalacija creva za pražnjenje

Koristite komercijalno dostupno crevo i spojnicu creva kao i stezaljku creva koja se dostavlja sa pumpom – da bi instalirali vod za pražnjenjei dotegnite stezaljku. Čvrsto fiksirajte crevo za pražnjenje bez pomeranja.



Najbolje je koristiti kratko, crevo velikog prečnika, jer će to smanjiti trenje fluida i poboljšati izlaz pumpe.

Dotegnite stezaljku creva čvrsto kako se crevo za pražnjenje ne bi isključilo (izbacilo) pod velikim pritiskom.

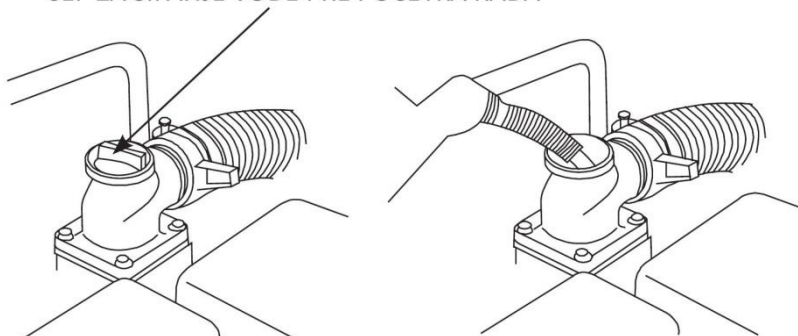
5) Punjenje pumpe pre početka rada

Pre pokretanja motora obavezno napunite pumpu vodom: odvijte čep za punjenje i napunite pumpu potpuno sa čistom vodom. Nemojte odvijati čep za sipanje vode za vreme rada pumpe – da bi izbegli oštećenje opreme i povredjivanje ljudi. Vratite na svoje mesto čep za sipanje vode i čvrsto ga dotegnite nakon punjenja vode.

NAPOMENA

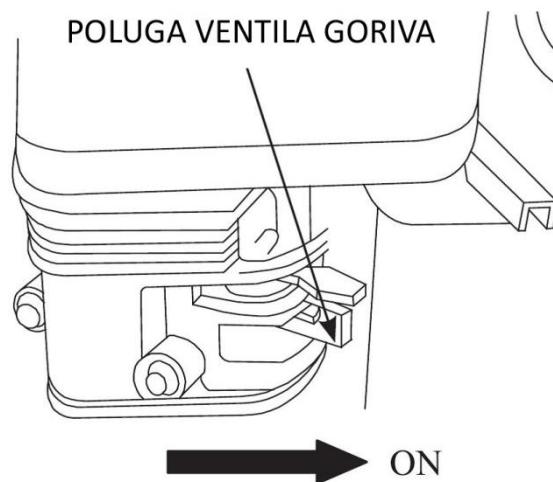
Rad pumpe „na suvo“ - će uništiti zaptivku pumpe. Ukoliko se sa pumpom radi u suvom stanju, odmah zaustavite motor i sačekajte da se pumpa ohladi pre sipanja vode u nju.

ČEP ZA SIPANJE VODE PRE POČETKA RADA

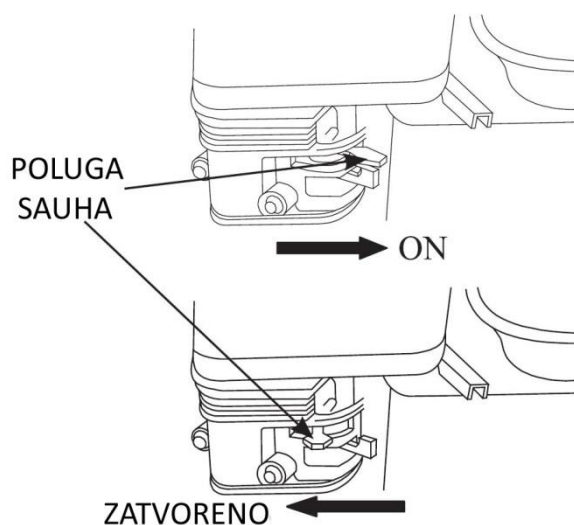


6. POKRETANJE MOTORA

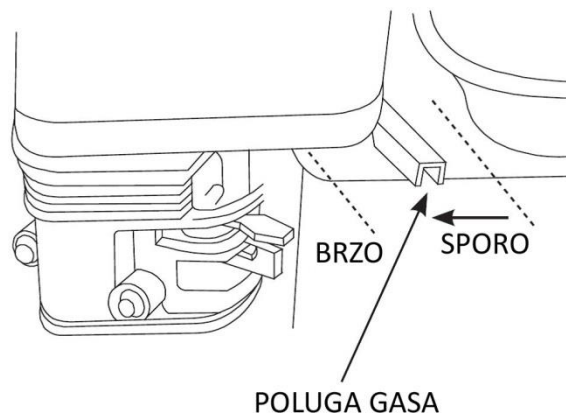
- 1) Odvijte čep za sipanje vode i napunite pumpu vodom, dok voda ne počne da preliva (pumpa treba da bude postavljena na ravnu podlogu).
- 2) Pomerite polugu ventila goriva na položaj „ON“.



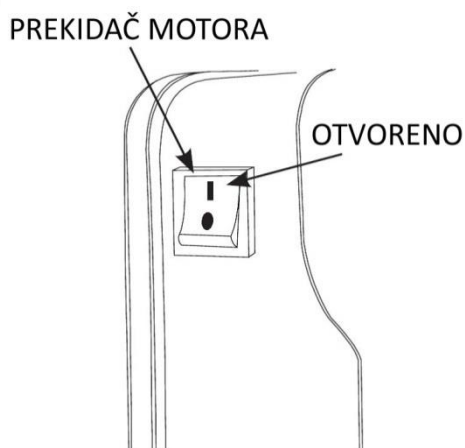
- 3) Da bi pokrenuli hladan motor, pomerite polugu sauha na položaj „ZATVORENO“ (CLOSED).



4) Odmaknite polugu gasa od položaja „POLAKO“ (SLOW), otprilike 1/3 ka položaju „BRZO“ (FAST).



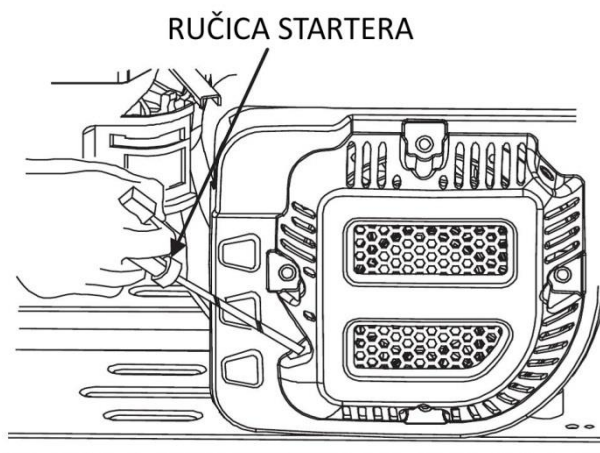
5) Okrenite prekidač motora na „ON“ položaj.



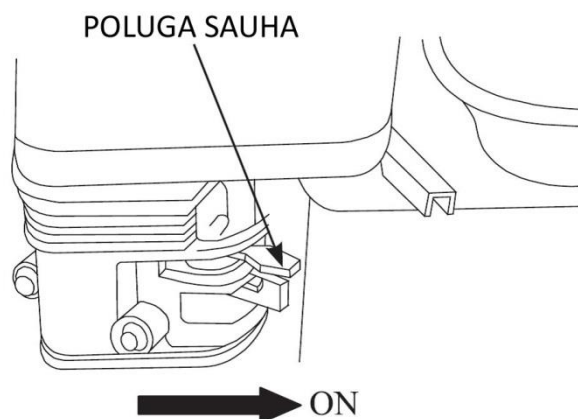
6) Nežno povucite ručicu startera dok ne osetite otpor, a zatim povucite žustro.

NAPOMENA

Nemojte dopustiti startnoj ručici da odskoči nazad ka motoru. Vratite je polako – da bi sprečili oštećenje startera.



7) Ukoliko je poluga sauha bila pomerena na položaj „ZATVORENO“ (CLOSED) za pokretanje motora, postepeno je pomerajte na položaj „OTVORENO“ (OPEN) kako se motor zagreva.



8) Podešavanje brzine motora

Nakon pokretanja motora, pomerite polugu gasa na položaj „BRZO“ (FAST) za samo-uisavanje i proverite izlaz pumpe.

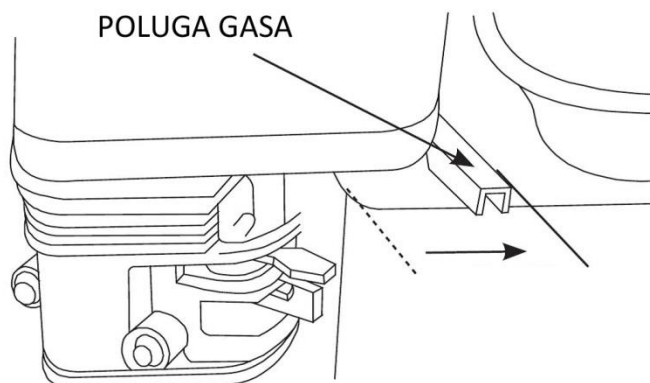
Izlaz (izbacivanje) pumpe se kontroliše podešavanjem brzine motora . Pomeranje poluge gasa na položaj „BRZO“ (FAST) - će povećati protok vode, a pomeranje poluge gasa u pravcu „SPORO“ (SLOW) - će smanjiti protok vode.

7.ZAUSTAVLJANJE MOTORA

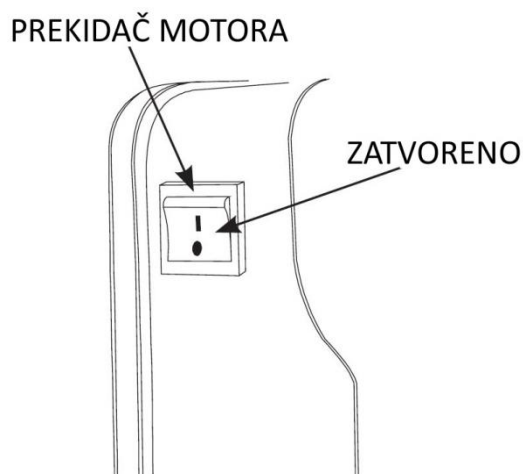
Da bi u hitnoj situaciji zaustavili motor, jednostavno okrenite prekidač motora na položaj „OFF“.

U normalnim uslovima, sledite sledeću proceduru:

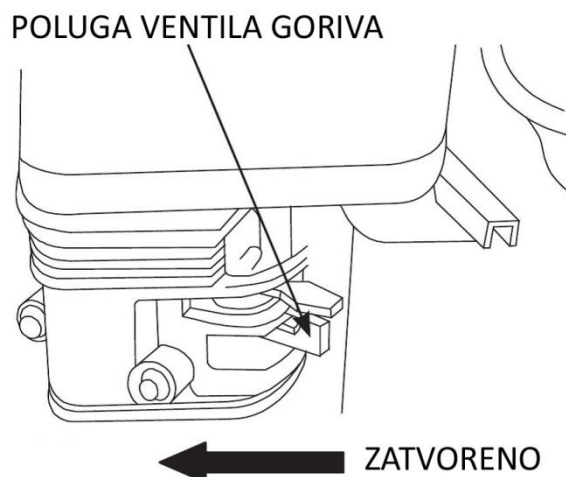
1) Pomerite polugu gasa na položaj „SPORO“ (SLOW).



2) Isključite prekidač motora. Okrenite prekidač motora na položaj „OFF“.



3) Isključite ventil goriva. Okrenite ventil goriva na položaj „OFF“.



Nakon upotrebe, skinite čep za dreniranje pumpe i ispraznite komoru pumpe. Skinite čep za sipanje i isperite komoru pumpe sa čistom, svežom vodom. Drenirajte vodu iz komore pumpe, zatim vratite čep za sipanje i čep za dreniranje na svoja mesta.

8. ODRŽAVANJE

Motor treba redovno održavati kako bi osigurali da njegov rad bude bezbedan, ekonomičan i bez problema kao i da bude prihvatljiv za životnu sredinu.

Da bi Vaš motor održali u dobrom radnom stanju, on mora biti periodično servisiran. Sledeća tabela održavanja i procedura redovnih pregleda mora se pažljivo poštovati.

Stavke	Frekvencija		Prvi mesec ili prvih 20 sati rada	Posle toga, svaka 3 meseca ili svakih 50 sati rada	Svake godine ili svakih 100 sati rada
		Svaki put			
Motorno ulje	Proveite-dopunite	√			
	Zamenite		√	√	
Ulje u menjaču (ako ga ima)	Provera nivoa ulja	√			
	Zamenite		√	√	
Element filtera vazduha	Proverite	√			
	Očistite		√		
	Zamenite			√	
Taložna šolja (ako je ima)	Očistite				√
Svećica	Proverite-podesite				√*
Iskrolovka	Očistite			√	
Prazan hod (ukoliko ga ima)**	Proverite-podesite				√
Zazor ventila **	Proverite-podesite				√
Rezervoar goriva i filter goriva**	Očistite				√
Dovod goriva	Proverite	Svake 2 godine (zamenite ukoliko je neophodno)			
Glava cilindra, klip	Očistite čadj**	<225 cm ³ , Svakih 125 sati ≥225cm ³ , Svakih 250 sati			
* Ove stavke treba da budu zamenjene kada postoji potreba.					
** Ove stavke treba da budu održavane i popravljene u ovlašćenoj servisnoj radionici, osim ukoliko korisnik poseduje odgovarajuće alate i neophodna znanja i iskustvo iz mehanike.					

NAPOMENA

- Ukoliko benzinski motor često radi u uslovima visoke temperature ili velikog opterećenja, menjajte ulje svakih 25 sati.
- Ukoliko motor često radi u prašnjavim ili drugim teškim uslovima čistite filter elemenat svakih 10 sati. Ukoliko je neohodno zamenite elemenat filtera vazduha svakih 25 sati. Treba poštovati period održavanja ili tačan sat – šta pre nastupi.
- Ukoliko ste propustili predviđeni period za održavanje motora, uradite to što je pre moguće.

! UPOZORENJE

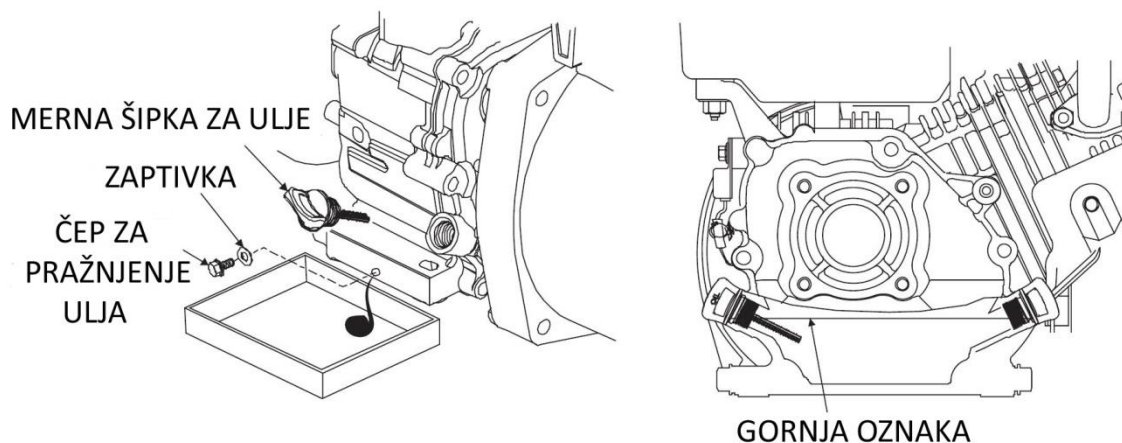
Zaustavite motor pre servisiranja. Postavite motor na ravnu površinu i skinite kapu kabla sa svećice da bi sprečili pokretanje motora.

Nikada nemojte raditi sa motorom u prostoru sa lošom ventilacijom. Održavajte dobru ventilaciju u radnoj zoni. Izduvni gasovi iz motora mogu sadržati otrovni CO. Udisanje tog gasa može izazvati šok, nesvest ili čak i smrt.

2) Zamena motornog ulja

Upotrebjeno ulje praznite dok je motor još uvek topao. Toplo ulje se prazni brzo i potpuno.

1. Postavite odgovarajuću posudu ispod motora kako bi sakupili upotrebjeno ulje. Zatim skinite čep otvora za sipanje ulja/mernu šipku i čep za pražnjenje ulja.
2. Dopustite upotrebljenom ulju da se kompletno isprazni, zatim vratite čep za pražnjenje ulja na svoje mesto i čvrsto ga dotegnite.
Molimo Vas da upotrebjeno motorno ulje odložite (bacite) na način koji je neškodljiv za životnu sredinu. Predlažemo Vam da upotrebjeno ulje odnesete u zaptivenoj posudi u reciklažni centar. Nemojte ga bacati u djubre, prosipati u zemlju niti sipati u kanalizaciju.
3. Sa motorom koji se nalazi na ravnoj površini, dopunite ga do gornje granice sa preporučenim uljem.



4. Vratite na svoje mesto mernu šipku i dotegnite je.



Upotrebljeno motorno ulje može dovesti do raka kože ukoliko ostaje u kontaktu sa kožom u dužem vremenskom periodu. Iako je to retko, osim ukoliko ne rukujete upotrebljenim uljem svaki dan, ipak se preporučuje da temeljno operete Vaše ruke sapunom i vodom što je pre moguće nakon rukovanja uljem.

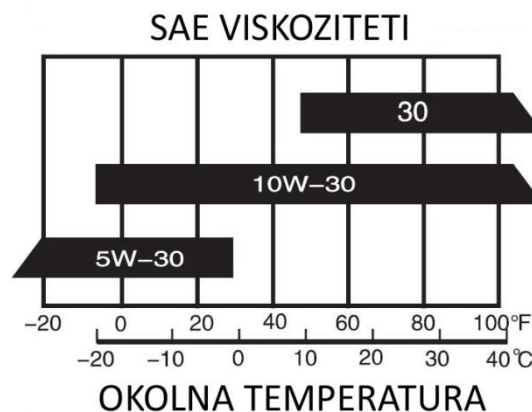
3) Preporuke u vezi motornog ulja

Motorno ulje je glavni faktor koji utiče na performanse i životni vek motora. Nedeterdžentno motorno ulje kao i motorno ulje za 2-taktne motore će oštetiti motor i ne preporučuju se.

Preporučeno ulje:

Ulje za 4-taktne benzinske motore, SE,SF kvaliteta pod API servis Klasifikacijom ili SAE10W-30 koje je ekvivalentno SG kvalitetu. Naravno, možete izabrati prema lokalnoj temperaturi.

Preporučeni radni opseg ove pumpe: -5°C do 40°C.



4) Servisiranje filtera vazduha

Zaprljani element filtera vazduha će ograničiti protok vazduha u karburator, smanjujući performanse motora. Ukoliko radite sa pumpom u veom prašnjavom prostoru, čistite filter vazduha češće - nego što je naznačeno u rasporedu održavanja.

NAPOMENA

Nikada nemojte pokretati motor bez filtera vazduha i nemojte nikada koristiti oštećeni filter vazduha. Ukoliko se to dogodi, doći će do rapidnog habanja motora.

Odvijte leptirastu navrtku i skinite kućište. Odvijte drugu leptirastu navrtku i izvadite elemenat.

1. Operite elemenat kućnim deterdžentom i toplom vodom (ili sa nezapaljivim rastvorom ili rastvorom za čišćenje koji ima visoku temperaturu paljenja) i osušite ga.
2. Potopite u čisto motorno ulje dok se ne natopi. Iscedite suvišno ulje.
3. Očistite donje telo filtera vazduha, kućište i gumeno jastuče. Sprečite da prašina prodre u putanju vazduha u karburatoru.
4. Vratite na svoje mesto filter vazduha i dotegnite leptirastom navrtkom.

5) Servisiranje svećice

Preporučene svećice: NGK BP6ES ili druge ekvivalentne.

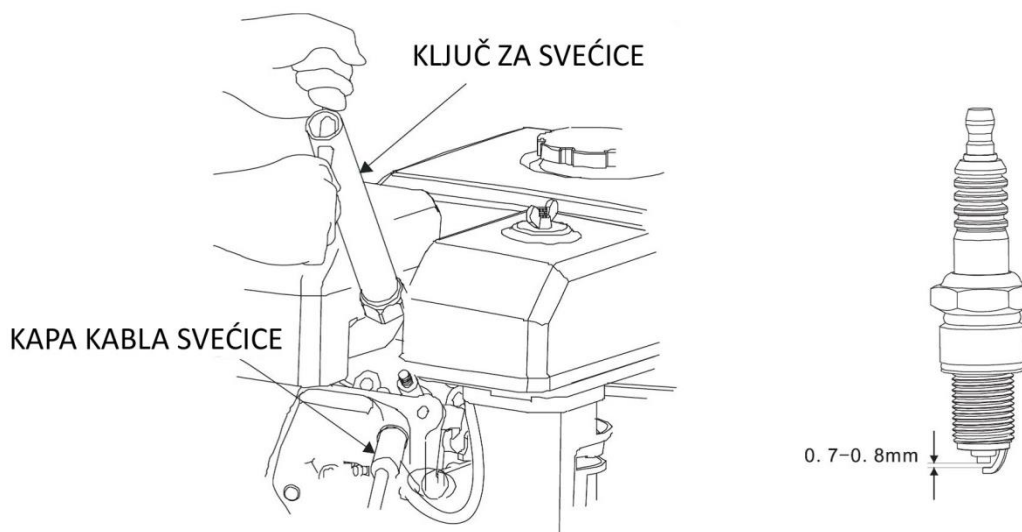
NAPOMENA

Pogrešan model može dovesti do oštećenja motora.

1. Skinite kapu kabla sa svećice i očistite svu prljavštinu oko baze svećice.
2. Upotrebite ključ za svećice da bi uklonili svećicu.
3. Izmerite zazor svećice mernim listićem („špijunom“).

Ukoliko su elektroda ili izolator oštećeni, zamenite svećicu.

Ispravite ukoliko je neophodno pažljivo savijajući bočnu elektrodu. Zazor treba da bude : 0,70-0,80mm.



4. Proverite da li je zaptivka svećice u dobrom stanju. Da bi izbegli oštećenje navoja u glavi cilindra, zavijte svećicu pažljivo – rukom.
5. Kada svećica dotakne zaptivku, zavijte je ključem i komprimujte (pritisnite) podlošku.
 - Ukoliko se koristi nova svećica, zategnite 1/2 okreta nakon komprimovanja podloške.
 - Ukoliko ponovo montirate korišćenu svećicu, napravite još 1/8-1/4 kruga više.
6. Namestite kapu kabla svećice na svoje mesto.

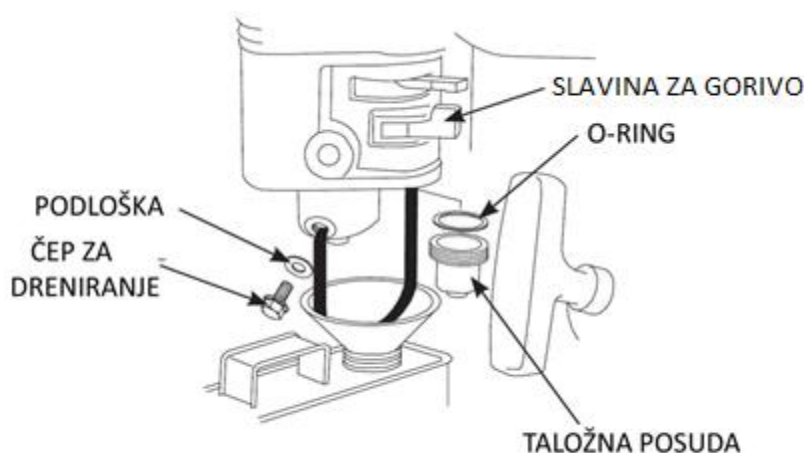
9. SKLADIŠTENJE

- 1) Skinite čepove za dreniranje i za sipanje vode i isperite komoru čistom vodom, a zatim vratite čep za sipanje vode i čep za dreniranje. Nakon zaustavljanja motora ohladite ga najmanje pola sata a zatim isperite sve spoljašnje površine i obrišite.

NAPOMENA

Ispiranje vodom visokog pritiska može dovesti do prodiranja vode u filter vazduha i auspuh, čak prodrati i u cilindar duž puteva vazduha, rezultujući tako korozijom i oštećenjem. Stoga operacija mora biti izvedena samo nakon zaustavljanja i hladjenja.

- 2) Skinite čep za dreniranje karburatora i taložnu posudu, a zatim otvorite polugu za gorivo. Kompletно ispraznite gorivo iz karburatora i rezervoara goriva, zatim vratite taložnu posudu i čep za pražnjenje nazad i dotegnite ih.



- 3) Zamenite motorno ulje

- 4) Sipajte kašiku (5-10cm³) čistog motornog ulja u cilindar.
Zavrtite motor nekoliko obrtaja da bi se ulje rasporedilo u cilindru. Vratite svećicu na svoje mesto.
- 5) Povucite startnu ručicu polako dok ne osetite otpor. Za vreme ovog procesa usisni i izduvni ventil ostaju zatvoreni i ograničavaju prodiranje vlage u glavu cilindra, zatim nežno vratite startnu ručicu.
- 6) Popravite oštećenu emajliranu farbu i nanesite tanak film masti na površine koje su podložne koroziji.
- 7) Pokrijte pumpu pokrivkom koja štiti od prašine i stavite je u dobro provetren prostor.

10. PROBLEMI I REŠENJA PROBLEMA

1) Motor

MOTOR NEĆE DA STARTUJE	UZROK	REŠENJE PROBLEMA
Proverite kontrolne delove	Ventil goriva na OFF.	Pomerite polugu ventila goriva na ON položaj.
	Otvoren sauh.	Pomerite polugu sauha u položaj ZATVORENO osim ukoliko je motor topao.
	Prekidač motora u OFF položaju.	Okrenite prekidač motora na ON položaj.
Proverite gorivo	Nema goriva.	Sipajte gorivo.
	Loše gorivo, pumpa uskladištena bez tretiranja benzina ili dreniranja benzina ili je napunjena lošim benzinom.	Ispraznite rezervoar goriva i karburator, napunite svežim benzinom.
Skinite i pregledajte svećicu	Svećica neispravna, zaprljana ili ima neispravan zazor.	Podesite zazor ili zamenite svećicu – novom svećicom.
	Svećica vlažna od goriva (motor „presisao“).	Osušite i montirajte svećicu, pokrenite motor sa polugom gasa u položaju BRZO.
Kontaktirajte naš ovlašćeni servisni centar.	Zapušen filter goriva, neispravan karburator, neispravno paljenje, zaglavljani ventili itd.	Zamenite ili popravite.

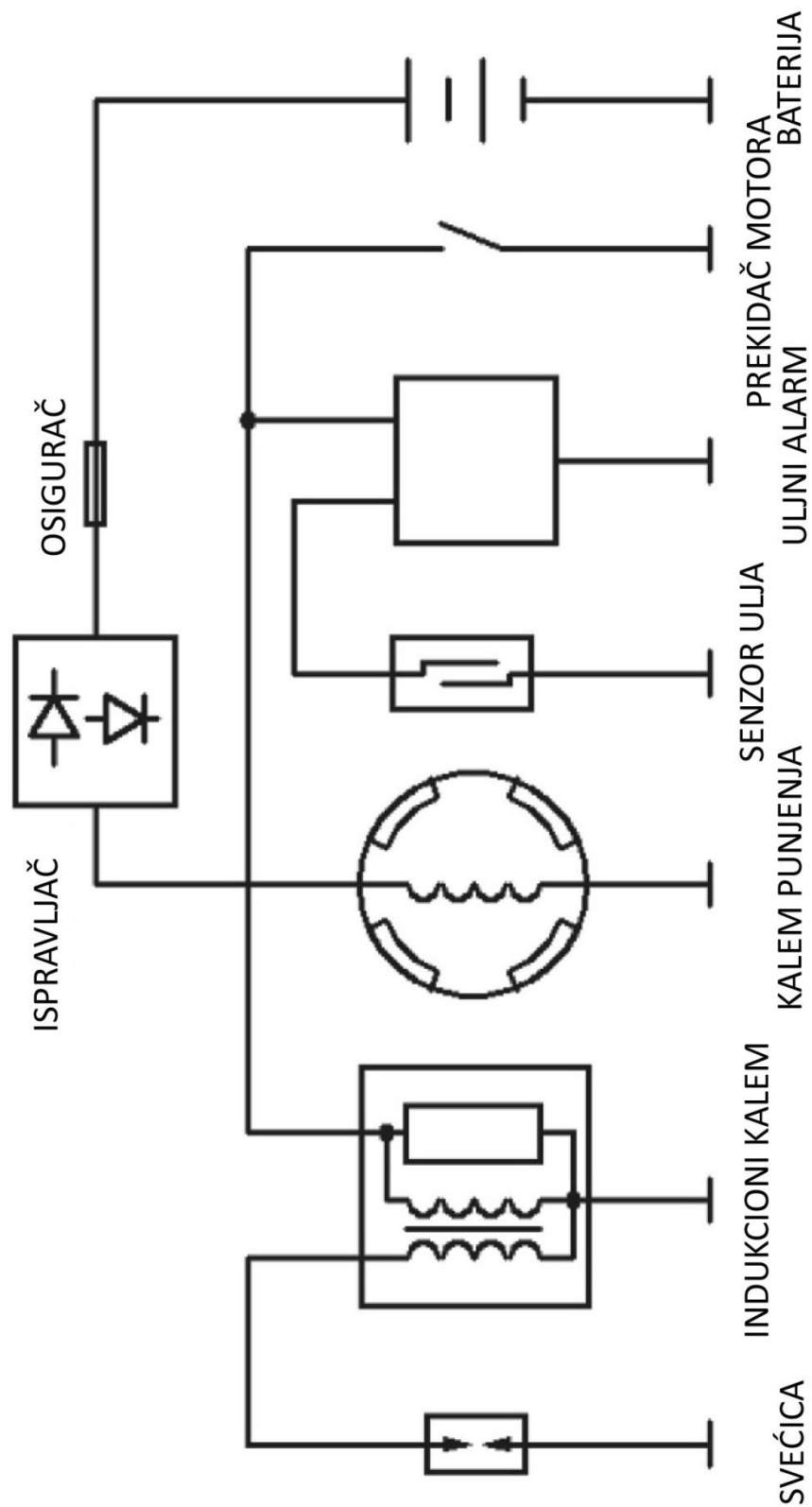
MOTOR GUBI SNAGU	UZROK	REŠENJE PROBLEMA
Proverite element filtera vazduha	Element zapušen.	Očistite ili zamenite element.
Proverite gorivo	Loše gorivo.	Ispraznite rezervoar goriva i karburator, dopunite svežim benzinom.
Kontaktirajte naš ovlašćeni servisni centar	Zapušen filter goriva, neispravan karburator, neispravno paljenje, zaglavljani ventili itd.	Zamenite ili popravite.

2) Pumpa za vodu

NEMA IZLAZA PUMPE	UZROK	REŠENJE PROBLEMA
Proverite komoru pumpe	Pumpa nije napunjena vodom.	Napunite pumpu vodom.
Proverite usisno crevo	Crevo ispalo, presečeno ili probušeno.	Zamenite crevo
	Sito nije potpuno ispod vode.	Potopite sito i kraj usisnog creva kompletno pod vodu.
	Vazduh curi na spojnici.	Zamenite zaptivnu podlošku ukoliko nedostaje ili je oštećena. Dotegnite spojnicu creva i stezaljku.
	Zapušenio sito.	Očistite ostatke iz sita.
Merite usisnu i visinu izbacivanja (pražnjenja).	Prevelika visina.	Promenite položaj pumpe i creva da bi smanjili visinu.
Proverite motor	Motor gubi snagu.	Videti deo „Motor gubi snagu“.

MALI IZLAZ PUMPE	UZROK	REŠENJE PROBLEMA
Proverite usisno crevo	Crevo ispalo, presečeno ili oštećeno, predugačko ili je prečnik suviše mali.	Zamenite crevo.
	Sito nije kompletno pod vodom.	Potopite sito i kraj usisnog creva kompletno pod vodu.
	Vazduh curi na spojnici.	Zamenite zaptivnu podlošku ukoliko nedostaje ili je oštećena. Dotegnite spojnicu creva i stezaljku.
Proverite crevo pražnjenja	Crevo oštećeno, predugačko ili je prečnik suviše mali.	Zamenite crevo za pražnjenje.
Merite visine usisavanja i pražnjenja	Kritična visina.	Promenite položaj pumpe i creva da bi smanjili visinu.
Proverite motor	Motor gubi snagu.	Videti deo „Motor gubi snagu“.

11. Električna schema



12. TEHNIČKE KARAKTERISTIKE

STAVKA	MODEL	2"/3" PUMPA ZA ČISTU VODU
PUMPA ZA VODU	Dužina (mm)	477 / 500
	Širina (mm)	395 / 395
	Visina (mm)	410 / 445
	Masa suvog uređaja (kg)	23.5 / 25
	Prečnik usisnog otvora	50mm (2 in) / 75mm (3 in)
	Prečnik otvora za izbacivanje (pražnjenje)	50mm (2 in) / 75mm (3 in)
	Usisna visina (maximum) (m)	8
	Ukupna visina (maximum) (m)	28
	Kapacitet pražnjenja (maximum) (m ³ /h)	36 / 60
MOTOR	Opis	VGR 250 H
	Tip	Vazduhom hladjen, 4-taktni, OHV, jednocilindrični; EPA odobren
	Radna zapremina (cm ³)	212
	Snaga (kW/3600 o/min)	4,1
	Kapacitet rezervoara za gorivo (l)	3,6
	Kapacitet motornog ulja (l)	0,5

Emisija buke merena prema EN ISO 3744, Evropske Direktive 2005/88/EC (revizija 2000/14/EC Evropske Direktive).

MODEL	2"/3" pumpa za vodu
Zvučna snaga (dB)	109

PODEŠAVAJUĆI PARAMETAR

Zazor svećice	0,70-0,80 mm
Brzina praznog hoda motora	1600±160 o/min
Zazor ventila (Ohladjen)	Usisni ventil: 0,10-0,15 mm Izduvni ventil: 0,15 – 0,20 mm

Deklaracija o usaglašenosti

Prema Mašinskoj direktivi 2006/42/EC od 17 Maja 2006, Aneks II A

Villager®

Villager d.o.o.
Bratislavška cesta 5, 1000 Ljubljana, Slovenia

Opis mašine

Motorna pumpa za vodu WP 35 SE ECO /
WP 36 P / WP 60 P

Izjavljujemo pod punom odgovornošću da je pomenuti proizvod dizajniran i proizveden u skladu sa:

- Direktiva 2006/42/EC o bezbednosti mašina
- Direktiva 2014/30/EU o elektromagnetnoj kompatibilnosti
- Direktiva 2000/14/EC, 2005/88/EC o emisiji buke
- Direktiva (EU) 2016/1628 o emisiji gasova i zagadjujućih materijala iz motora sa unutrašnjim sagorevanjem
Broj odobrenja motora: e9*2016/1628*2017/656SYA1/P*1035*04

Harmonizovani i drugi standardi:

EN 55012:2007/A1:2009
EN 61000-6-1:2007
EN 809:1998+A1:2009/AC:2010

***Ovlašćeno telo prema Direktivi 2000/14/ES, 2005/88/ES:
TÜV Rheinland LGA Products GmbH. Ispitni izveštaj 16069767 001 dat. 28.08.2015.***

Izmereni nivo buke LpA 106,9 dB(A)
Garantovani nivo buke LwA 109 dB(A)

Odgovorna osoba ovlašćena za sastavljanje tehničke dokumentacije: Zvonko Gavrilov, na adresi kompanije Villager D.O.O, Bratislavška cesta 5, 1000 Ljubljana

Mesto / datum: Ljubljana, 27.09.2022.

Lice ovlašćeno da sačini izjavu u ime proizvođača
Zvonko Gavrilov

Ovaj dokument je originalno proizveden i objavljen od strane proizvođača, brenda Villager, i preuzet je sa njihove zvanične stranice. S obzirom na ovu činjenicu, Tehnoteka ističe da ne preuzima odgovornost za tačnost, celovitost ili pouzdanost informacija, podataka, mišljenja, saveta ili izjava sadržanih u ovom dokumentu.

Napominjemo da Tehnoteka nema ovlašćenje da izvrši bilo kakve izmene ili dopune na ovom dokumentu, stoga nismo odgovorni za eventualne greške, propuste ili netačnosti koje se mogu naći unutar njega. Tehnoteka ne odgovara za štetu nanесenu korisnicima pri upotrebi netačnih podataka. Ukoliko imate dodatna pitanja o proizvodu, ljubazno vas molimo da kontaktirate direktno proizvođača kako biste dobili sve detaljne informacije.

Za najnovije informacije o ceni, dostupnim akcijama i tehničkim karakteristikama proizvoda koji se pominje u ovom dokumentu, molimo posetite našu stranicu klikom na sledeći link:

<https://tehnoteka.rs/p/villager-wp-36-p-motorna-pumpa-za-vodu-akcija-cena/>