

## Uputstvo za upotrebu

VILLAGER VSP 8000 pumpa za vodu

**Villager**<sup>®</sup>



Tehnoteka je online destinacija za upoređivanje cena i karakteristika bele tehnike, potrošačke elektronike i IT uređaja kod trgovinskih lanaca i internet prodavnica u Srbiji. Naša stranica vam omogućava da istražite najnovije informacije, detaljne karakteristike i konkurentne cene proizvoda.

Posetite nas i uživajte u ekskluzivnom iskustvu pametne kupovine klikom na link:

<https://tehnoteka.rs/p/villager-vsp-8000-pumpa-za-vodu-akcija-cena/>

Potapajuće pumpe  
Villager  
VSP 8000 / VSP 10000 / VSP 13000  
Originalno uputstvo za upotrebu



PLEASE RECYCLE  
WHERE FACILITIES EXIST



## 1. Informacije u vezi sa ovim Uputstvima za rukovanje

Molimo Vas da pažljivo pročitate ova Uputstva za rukovanje. Pridržavajte se informacija koje su date. Koristite ova uputstva za rukovanje kako bi saznali kako da pravilno koristite vašu potapajuću pumpu. Iz bezbednosnih razloga, osobe koje nisu upoznate sa ovim uputstvima za rukovanje ne smeju da koriste ovu potapajuću pumpu. Preduslov za pravilnu upotrebu odnosno za pravilno korišćenje pumpe jeste da se strogo pridržavate ovih uputstava za rukovanje koje daje proizvođač pumpe.

## 2. Opseg primene i tečnosti koje se mogu pumpati

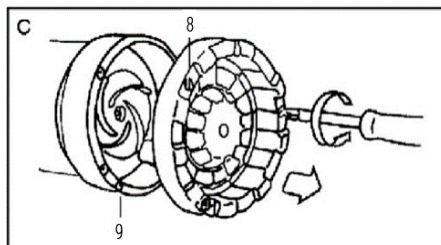
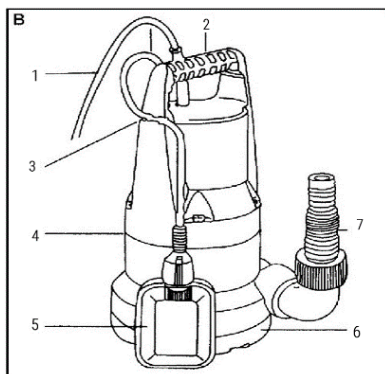
Ova potapajuća pumpa je predviđena za privatnu upotrebu oko kuće i za baštu. Potapajuće pumpe se pretežno koriste za drenažu posle plavljenja (velikih voda), za prenos tečnosti, za drenažu kontejnera, izvlačenje vode iz bunara i okna, za drenažu čamaca (izbacivanje vode iz čamaca) i jahti, kao i za ventilaciju i cirkulaciju vode za jedan ograničeni period vremena. Pumpe su potpuno potapajuće (hermetične na prodor vode) i mogu se potopiti u tečnost do dubine od 5 m.

Tečnosti s kojima ova potapajuća pumpa radi su čista ili blago zaprljana voda (maksimalne čestice u vodi veličine 5 mm ili 0,5 mm) i sapunjava voda.

**Ne smeju se pumpati sledeće tečnosti: korozivne tečnosti, lako sagorljive/zapaljive ili eksplozivne tečnosti (kao što su benzin, nafta, nitro razređivač), masti, ulja, slana voda ili otpadne vode iz toaleta. Temperatura tečnosti sa kojom se radi ne sme da pređe 35°C.**

Ove pumpe nisu predviđene za kontinuirani rad (tj. kontinuirana cirkulacija). Ovakvim radom se skraćuje vek trajanja vaše pumpe.

## 3. Funkcionalni delovi pumpe (slika B/C)



1. Električni kabl napajanja
2. Ručka za nošenje pumpe
3. Pričvršno mesto prekidača na plovak
4. Ventilacioni ispusni ventil
5. Prekidač na plovak
6. Baza (osnova/postolja) usisavanja – Usisno postolja
7. Univerzalni priključak (armatura)
8. Krstasti zavrtnanj sa ukopanom glavom
9. Turbina

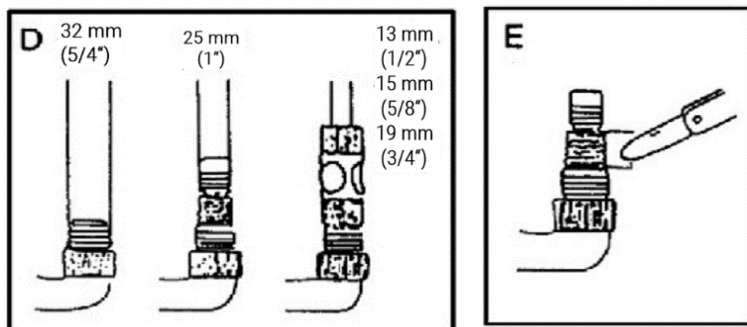
#### 4. Mere koje treba preduzeti pre rada pumpe

##### 4.1 Priključak creva

Zavrните priloženu armaturu na pumpu, kao što je prikazano na slici B. Univerzalni (armatura) priključak za crevo (7) omogućava da se na njega priključe odnosno spoje creva od 32 mm, 25 mm, 19 mm, i od 13 mm, u skladu sa individualnim zahtevima. Creva od 32 mm se priključuju na pumpu preko stepenastih crevnih spojnica univerzalnog priključka, a creva od 19 mm i od 13 mm sa delovima sistema priključivanja creva (slika D). Preporučuje se da se creva od 32 mm i 25 mm dodatno pričvrste pomoću stezne šelne za crevo.

Delovi univerzalnog priključka (armature za priključivanje creva) koji vam ne trebaju (na primer, kada priključujete crevo od 32 mm) za creva, se sa univerzalnog priključka skidaju jednostavno sa nožem, slika E.

Najbolji rezultati kapaciteta izbacivanja vode se dobijaju sa crevima od 32 mm.



## 4.2 Podešavanja prekidača na plovku

Prekidač na plovak (5) automatski uključuje pumpu u vodi visine od oko 53 cm i automatski isključuje rad pumpe u vodi visine od oko 5 cm osiguranjem kabla prekidača na mestu pričvršćenja (na telu pumpe) (3 na slici B). Visina (vode) uključivanja / isključivanja pumpe se može pojedinačno podešavati.

## 4.3 Smeštaj i transport pumpe

- Molimo vas da povedete računa da pumpa bude postavljena u stabilan položaj (posebno zbog automatskog rada) (da se ne bi prevrnula).
- Pored toga, obratite posebno pažnju, da se u slučaju automatskog rada pumpe, prekidač na plovak može slobodno kretati.
- Isto tako posebnu pažnju treba bratiti da se pumpa tako postavi da ulazni otvori na usisnoj bazi (osnovi/postolju) nisu ni potpuno ni delimično zaklonjeni, zapušeni, ili na bilo koji način ometani. Zbog toga, preporučuje se da se pumpa postavi na primer na jednu ciglu.
- Nemojte koristiti električni kabl napajanja ili kabl prekidača na plovak za nošenje pumpe ili da se na njima pumpa obesi/okači. Kada potapate pumpu u bunar ili u okno, molimo vas da koristite odnosno da uzmete jedno uže koje ćete vezati za ručki pumpe (2).

## 5. Rad pumpe

### 5.1 Automatski rad

Posle priključivanja pumpe na električno napajanje, pumpa se automatski uključuje na jednoj određenoj visini (visina uključivanja) i isključuje se čim nivo vode padne do jedne određene visine (visina isključivanja).

### 5.2 Ručno upravljanje

U slučaju ručnog upravljanja pumpom, potapajuća pumpa počinje da radi kada se uključi električni kabl i kada se podigne prekidač na plovak.

## 6. Saveti za bezbednost pre rada pumpe

- Pre svakog rada uvek proverite pumpu (a pre svega električni kabal napajanja i njegov utikač). Oštećena pumpa se ne sme koristiti. Uvek je potrebno da vašu pumpu pre rada proveriti kvalifikovan električar. Koristite kabal kvaliteta H05RN-F ili H07RN-F.
- Vodite računa da električni priključci budu na suvom, zaštićeni od poplavlivanja odnosno od plavljenja vodom.
- Zaštitite električni kabl (1) i utikač od toplote, ulja i oštih ivica.

- Proverite mrežni napon. Tehnički podaci na identifikacionoj pločici pumpe moraju da odgovaraju mrežnom naponu.
- Deci ispod 12 godina je zabranjeno da rukuju pumpom. Držite ih dalje od pumpe priključene na napon.
- Pre upotrebe, prvo očistiti izlazni cevovod. Pogledajte koji je minimalni nivo vode (videti u Tehničkim podacima – poglavlje 9). Pogledajte koja je maksimalna visina izbacivanja vode (videti u Tehničkim podacima – poglavlje 9)
- Za zamenu oštećenog električnog kabla pozovite profesionalnog električara ili vašeg prodavca pumpe. Molimo vas da koristite zaštitni prekidač. Nominalna struja ne sme da bude veća od 30 mA.

## 7. Saveti za rukovanje pumpom

- Treba izbegavati rad pumpe na suvom jer to povećava habanje delova pumpe. Zbog toga pumpu treba odmah isključiti čim voda prestane da teče.
- Pumpa se preko jedne ugrađene termičke zaštite motora automatski isključuje kod pregrevanja motora. Kada se ohladi, motor se opet automatski uključuje. (Za uzroke i otklanjanje problema, pogledajte Dijagnozu kvarova, poglavlje 10)
- Da bi pumpu isključili sa električne mreže izvucite utikač, ne vucite za električni kabal.
- Električni kabl (1) se ne sme koristiti za vešanje ili nošenje pumpe. Za potapanje ili za dizanje i vezivanje pumpe, vežite jedno jako uže za ručku za nošenje (2).
- Posle pumpanja hlorisane vode iz bazena ili neke druge tečnosti koje imaju neke ostatke, pumpu treba dobro isprati čistom vodom.
- Pesak ili neki drugi abrazivni materijali u tečnosti povećavaju habanje pumpe i smanjuju performanse pumpe.
- Izbegavajte da pumpa radi duže od 10 minuta kada je zatvorena izlazna strana pumpe za izbacivanje tečnosti.
- Pumpa usisava do preostale vode visine od oko 5 mm. Ovo je ravna visina usisavanja od oko 5 mm. Ova ravna visina usisavanja se može postići samo kod ručnog rukovanja (upravljanja) pumpom (Poglavlje 5), ali se ne može postići kod automatskog rada pumpe.
- Potapajuća pumpa je opremljena jednim automatskim uređajem za degazaciju (ispumpavanje) vazda čija funkcija je da ukloni moguće curenje vazduha u pumpu. Ako nivo vode padne ispod ventilacionog ispusnog ventila (4), nešto protoka vode probije napolje kroz ovaj ventilacioni ispusni ventil. To nije kvar pumpe već služi da se izbaci vazduh iz pumpe (degazacija pumpe).

- U slučaju kod ručnog upravljanja da je pumpa potpuno sve isisala a voda ponovo počinje da teče posle rada pumpe, to znači da pumpa nije automatski degazirana (nije automatski uklonjen vazduh iz pumpe). Onda, pumpu treba isključiti za kratko vreme i onda ponovo uključiti.

## 8. Održavanje, briga i čuvanje pumpe. Pažnja kod uskladištenja pumpe !

**Pre nego što bilo šta radite na pumpi, prvo je isključite iz struje.**

Potapajuće pumpe praktično nemaju nikakvo održavanje.

U slučaju kontaminacije unutar same pumpe, samo baza odnosno postolje usisavanja se može skinuti odvrtanjem 3 krstasta zavrtnja sa upuštenim glavama (8). Tako se može očistiti prostor turbine. Iz bezbednosnih razloga, oštećenu turbinu (9) može da zameni samo ovlašćeni servis. **Pažnja!** Opravke na električnim delovima može da obavlja samo ovlašćena servisna radionica. Da bi pumpu zaštitili od smrzavanja, pumpu treba uskladištiti samo na suvom mestu.

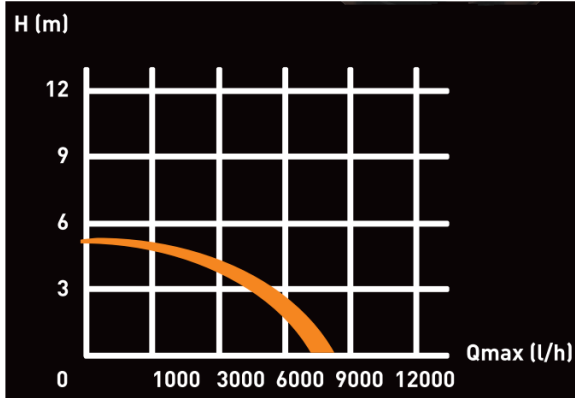
## 9. Tehnički podaci

	VSP 8000	VSP 10000	VSP 13000
Nominalna snaga	400W	550W	750W
Max.kapacitet izbacivanja tečnosti	8000 l/h	10000 l/h	13000 l/h
Max.visina dizanja	5 m	7 m	8 m
Max.dubina potapanja	7 m	8 m	8 m
Približno visina ravnog potapanja	5 mm	5 mm	5 mm
Električni kabl napajanja	10 m H05RN-F	10 m H05RN-F	10 m H07RN-F
Armatura creva koje se priključuje	32 mm 25 mm univerzalna armatura, priključak kao opcija	32 mm 25 mm univerzalna armatura, priključak kao opcija	38 mm 25 mm univerzalna armatura, priključak creva kao opcija
Min.nivo vode za rad	7 cm	7 cm	7 cm
Težina približno	4.5 kg	5.2 kg	5.6 kg
Max.temperatura fluida	35°C	35°C	35°C
Napon/Frekvencija	230 V, 50 Hz	230 V, 50 Hz	230 V, 50 Hz
Visina uključivanja	53 cm	53 cm	53 cm
Visina isključivanja	10 cm	10 cm	10 cm

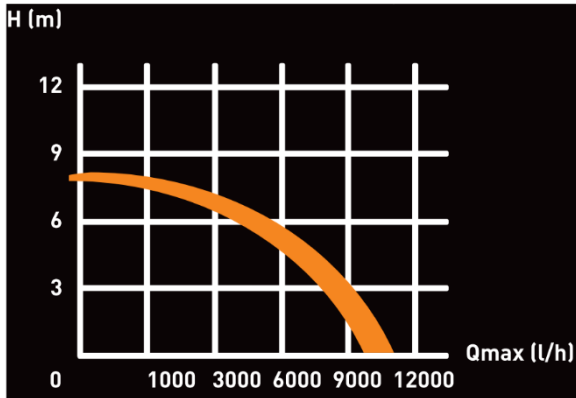
**Pažnja:** Visina uključivanja i isključivanja varira. Date vrednosti su srednje vrednosti i ne važe kada prekidač na plovak nije fiksiran na svoje mesto pričvršćenja (3).



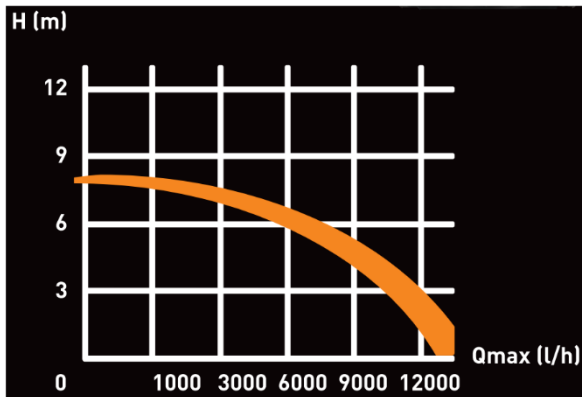
VSP 8000



VSP 10000



VSP 13000



## 10. Tabelarni pregled dijagnoze kvarova – problema

Problem	Mogući uzrok	Otklanjanje
Pumpa radi, ali ne izbacuje tečnost (vodu)	Vazduh ne može da izađe pošto je crevo izbacivanja (pod pritiskom) zatvoreno/savijeno	Oslobodite ili ispravite crevo (crevo izbacivanja pod pritiskom je savijeno odnosno zamršeno)
	Čep vazduha u usisnoj osnovi/postolju (bazi)	Sačekajte max. 60 sekundi dok se pumpa sama automatski ne oslobodi vazduha (degazacija) preko ventilacionog ispusnog ventila. Ako je potrebno isključite pumpu i onda je ponovo startujte.
	Turbina začepljena	Očistite turbinu (poglavlje 8)
	Kada se pumpa startuje, visina vode padne ispod min. nivoa vode	Pumpa potopljena dublje nego što treba (videti min. nivo vode u poglavlju 9)
Pumpa neće da startuje, ili iznenada prestaje sa radom u toku rada	Termički prekidač preopterećenja isključio pumpu radi pregrevanja	Izvcite utikač i očistite turbinu (videti poglavlje 8). Vodite računa da je max. temperatura fluida 35°C.
	Nema napajanja struje	Proverite osigurače i električne priključke.
	Prljave čestice (naprimer sitni kamenčići) se zaglavile u usisnom postolju.	Izvcite utikač i očistite usisno postolje (videti poglavlje 8).
Pumpa radi, ali se iznenada smanjuje kapacitet izbacivanja vode	Usisno postolje začepljeno	Izvcite utikač i očistite usisno postolje (videti poglavlje 8).

Želimo jasno da naglasimo da u skladu sa zakonskim propisima o pouzdanosti proizvoda, mi nismo odgovorni za štetu nastalu zbog našeg proizvoda, ako se to dogodilo zbog neregularne opravke ili ako su korišćeni ne-originalni delovi ili delovi koje mi nismo odobrili, ili ako opravke nisu obavljene u našim ovlašćenim servisnim radionicama. Ovo isto važi i za dodatne delove i pribor.

## 11. Pravilno odlaganje otpada



Ovaj znak ukazuje na činjenicu da ovaj proizvod ne sme biti bačen sa ostalim otpadom iz domaćinstva. Da bi sprečili mogućnost ugrožavanja životne sredine i zdravlja ljudi nekontrolisanim bacanjem otpada, ovakvi proizvodi treba da se recikliraju. U tom cilju treba da kontaktirate lokalnu samoupravu kako bi dobili više informacija o mestu gde treba da odložite Vaš uređaj koji je završio svoj životni vek.

## Deklaracija o usaglašenosti

Prema Direktivi 2006/42/EC o bezbednosti mašina, Aneks II A

# Villager®

Villager d.o.o.

Bratislavská cesta 5, 1000 Ljubljana, Slovenia

Opis mašine:

Potapajuća pumpa Villager VSP 8000 – VSP 10000 – VSP 13000

*Izjavljujemo pod punom odgovornošću da je pomenuti proizvod dizajniran i proizveden u skladu sa:*

- Direktiva 2006/42/EC o bezbednosti mašina
- Direktiva 2014/30/EU o elektromagnetnoj kompatibilnosti
- Direktiva 2011/65/EU, (EU) 2015/863 o ograničavanju upotrebe određenih opasnih supstanci u električnoj i elektronskoj opremi (RoHS)

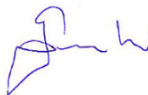
Harmonizovani i drugi standardi:

EN 55014-1:2017+A11:2020  
EN 55014-2:2015  
EN IEC 61000-3-2:2019  
EN 61000-3-3:2013+A1:2019  
EN 60335-1:2012+A11+A13+A1+A14+A2  
EN 60335-2-41:2003+A1+A2  
EN 62233:2008  
EN ISO 12100:2010

Odgovorna osoba ovlašćena za sastavljanje tehničke dokumentacije: Zvonko Gavrilov, na adresi kompanije Villager D.O.O, Bratislavská cesta 5, 1000 Ljubljana

Mesto / datum: Ljubljana, 01.06.2022.

Lice ovlašćeno da sačini izjavu u ime proizvođača  
Zvonko Gavrilov



Ovaj dokument je originalno proizveden i objavljen od strane proizvođača, brenda Villager, i preuzet je sa njihove zvanične stranice. S obzirom na ovu činjenicu, Tehnoteka ističe da ne preuzima odgovornost za tačnost, celovitost ili pouzdanost informacija, podataka, mišljenja, saveta ili izjava sadržanih u ovom dokumentu.

Napominjemo da Tehnoteka nema ovlašćenje da izvrši bilo kakve izmene ili dopune na ovom dokumentu, stoga nismo odgovorni za eventualne greške, propuste ili netačnosti koje se mogu naći unutar njega. Tehnoteka ne odgovara za štetu nanесenu korisnicima pri upotrebi netačnih podataka. Ukoliko imate dodatna pitanja o proizvodu, ljubazno vas molimo da kontaktirate direktno proizvođača kako biste dobili sve detaljne informacije.

Za najnovije informacije o ceni, dostupnim akcijama i tehničkim karakteristikama proizvoda koji se pominje u ovom dokumentu, molimo posetite našu stranicu klikom na sledeći link:

<https://tehnoteka.rs/p/villager-vsp-8000-pumpa-za-vodu-akcija-cena/>