

## Uputstvo za upotrebu

VILLAGER VSP 18000 I pumpa za vodu

**Villager**<sup>®</sup>



Tehnoteka je online destinacija za upoređivanje cena i karakteristika bele tehnike, potrošačke elektronike i IT uređaja kod trgovinskih lanaca i internet prodavnica u Srbiji. Naša stranica vam omogućava da istražite najnovije informacije, detaljne karakteristike i konkurentne cene proizvoda.

Posetite nas i uživajte u ekskluzivnom iskustvu pametne kupovine klikom na link:

<https://tehnoteka.rs/p/villager-vsp-18000-i-pumpa-za-vodu-akcija-cena/>

**Potapajuća pumpa  
Villager VSP 18000 I  
Originalno uputstvo za upotrebu**



Poštovani korisniče,  
Hvala Vam što ste ukazali poverenje našem proizvodu.  
Vaš novi uređaj je konstruisan i proizveden prema najsavremenijim dostignućima. Pažljivo pročitajte ove instrukcije – pre prve upotrebe. Ove instrukcije sadrže sve informacije koje su neophodne za bezbedno korišćenje ovog uređaja i omogućavaju produženje njegovog životnog veka. Molimo Vas da se pridržavate svih mera predostrožnosti koje se nalaze u ovom uputstvu.

## Pre početka rada...

### Namena

Ovaj uređaj je namenjen za pumpanje kišnice, sveže vode, vode iz mreže i hlorisane vode iz bazena.

Eksplozivne, zapaljive, agresivne supstance ili supstance koje su opasne po zdravlje, kao ni fekalije – ne smeju se pumpati.

Ovaj uređaj nije podesan za komercijalnu niti industrijsku upotrebu. Takodje, ovaj uređaj nije predviđen ni za kontinualan rad (npr. permanentna cirkulacija u filter sistemima). Takodje nije podesan ni za upotrebu sa tečnostima koje sadrže abrazivne materijale (npr. pesak) niti za koje sadrže mešavine prljavštine, peska, blata ili ilovače.

Svaka drugačija upotreba se smatra nepropisnom. Može se pojaviti nepredvidljiva šteta - kao rezultat nepropisne upotrebe, modifikacije na uređaju ili usled upotrebe delova koji nisu testirani niti odobreni od strane proizvođača!

Šta označavaju simboli koji se koriste?

Napomene i informacije o opasnosti su jasno označeno kroz ove instrukcije za upotrebu. Koriste se sledeći simboli:



Opasnost!

### Tip i poreklo opasnosti!

Nepridržavanje ovom upozorenju - može uzrokovati fizičko povredjivanje ili smrt.



Pažnja!

### Tip i poreklo opasnosti!

Ovo upozorenje na opasnost - upozorava na oštećenje uređaja, okoline ili imovine.



### Beleška:

Ovaj simbol označava informacije koje Vam mogu pomoći - da postignete bolje razumevanje o procesu koji se odvija.

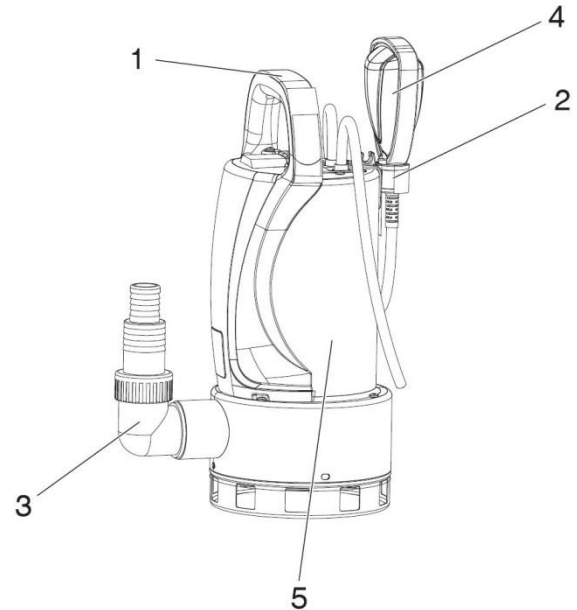
## Za Vašu bezbednost

### Opšte mere predostrožnosti

- Da bi sa ovim uređajem rukovao na bezbedan način, korisnik mora da pročita i razume ove instrukcije za upotrebu - pre nego što po prvi put pristupi korišćenju uređaja.
- Uputstvo za upotrebu uvek držite na dohvat ruke.
- Ukoliko prodate ili pozajmite uređaj drugoj osobi, takodje predajte i ovo uputstvo uz uređaj.
- Pridržavajte se svih instrukcija koje se tiču sigurnosti! Ukoliko to ne uradite – možete naškoditi sebi ili drugim osobama.
- Nemojte koristiti uređaj u potencijalno eksplozivnim sredinama niti u blizini zapaljivih tečnosti ili gasova!
- Nemojte dodirivati utikač vlažnim rukama! Uvek isključujte sa mreže držeći ga za utikač, a nikada za kabal.
- Priključivanje mora da se izvede na uzemljene utičnice koje su propisno instalirane, uzemljene i testirane. Napon mreže i osigurač moraju odgovarati tehničkim karakteristikama.
- Za vreme rada sa bazenima, baštenskim bazenima i fontanama i slično – uređaj mora biti opremljen sa sklopkom (rezidualni prekidač strujnog kola - RCCB) sa strujom greške ne većom od 30 mA.
- Nemojte upetljivati, vući niti prelaziti preko mrežnog kabla. Zaštitite ga od oštih ivica, ulja i toplote.
- Ne smeju se koristiti produžni kablovi.
- Isključite uređaj sa mreže (izvadite utikač iz utičnice) – pre bilo kakvog posla na uređaju.
- Nemojte instalirati niti uključivati uređaj ukoliko u medijumu koji se pumpa ima ljudi ili životinja (npr. bazeni), ili ukoliko su u kontaktu sa njim.
- Deca i osobe mlađe od 16 godina ne smeju koristiti ovaj uređaj i treba ih držati na bezbednoj udaljenosti kada uređaj radi.
- Popravke se smeju obavljati samo u ovlašćenim servisnim radionicama. Ukoliko se popravka obavi nepropisno, postoji opasnost od prodiranja tečnosti u električne komponente uređaja.

### Izgled Vašeg uređaja

1. Ručka za nošenje
2. Podešavanje visine plovećeg prekidača
3. Adapter creva za pritisno priključivanje
4. Plovni prekidač
5. Kućište pumpe



### Rad

#### Puštanje u rad

Postavite dovoljno dug i jak kanap na ručku pre prve upotrebe. Pumpa je potopljena u tečnost sa ovim držećim kanapom i može se takodje prenositi sa njim kao i za ručku.



#### Beleška:

U slučaju neprekidne upotrebe pumpe sa kanapom, stanje kanapa se mora proveravati redovno, jer vremenom može da istruli i prekine se.

Priključite cev pritiska.

Za uobičajenu upotrebu, koristite pogodno crevo za vodu.

Upotreba krutih cevi sa nepovratnim ventilom se preporučuje na mestima gde je fiksna lokacija. To sprečava povratni tok tečnosti nakon isključivanja.

(Navojni spoj – Tehnički podaci))

- Zavijte liniju pritiska na spoj pritiska.

Svi navojni spojevi moraju biti zaptiveni navojnom zaptivnom trakom (npr. Teflon® trakom).

- Kada koristite crevo, zavijte odgovarajući adapter creva na spoj pritiska.

- Čvrsto gurnite crevo na adapter creva i obezbedite sa stezaljkom creva.

### Montaža

Uređaju treba površina od najmanje 50x50 cm (plovni prekidač mora biti u mogućnosti da se pokreće slobodno tako da bi propisno radio).

Uređaj može biti potopljen ispod vode do operacione dubine rada koja je pomenuta u tehničkim podacima.

Montirajte uredjaj tako da usisni otvori ne mogu biti blokirani stranim telom (postavite uredjaj na čvrstu, ravnu osnovu ako je neophodno).

Uverite se da je uredjaj stabilan.



Pažnja!

#### Opasnost od oštećenja uredjaja!

Nemojte podizati pumpu držeći za kabal ili pritisno crevo - jer oni nisu konstruisani za zatezni napon od težine pumpe.

- Potopite pumpu pod nekim uglom u tečnost koja će se isporučivati tako da se ne formiraju nikakvi vazdušni džepovi na donjem delu pumpe. Ovim bi se sprečilo usisavanje. Kada se pumpa potopi, može se ponovo ispraviti.
  - Ostavite pumpu na dnu posude sa tečnošću. Koristite jak kanap povezan na ručku za nošenje pumpe – za spuštanje.
  - Zategnite kraj kanapa čvrsto nakon spuštanja.
- Pumpa takodje može da radi i dok je obešena na kanapu.

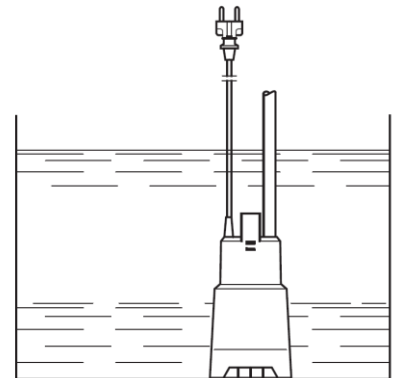


#### Beleška:

Za rukovanje sa kanapom: Nemojte raditi sa pumpom bez pritiskog creva. Izbegnite obrtanje pumpe oko svoje uzdužne ose.

### Rukovanje

Nakon priključivanja uredjaja na mrežni napon, pumpa može da radi.





### Opasnost od oštećenja uređaja!

Plovni prekidač mora da bude u mogućnosti da se pomera tako da potapajuća pumpa ne radi na suvo.

## Čišćenje i održavanje

### Pregled čišćenja i održavanja

#### Pre svake upotrebe

Šta?	Kako?
Proverite da li na kablovima i kućištu ima oštećenja.	Vizuelna inspekcija.
Proverite da li na plovnom prekidaču ima oštećenja.	Podignite i protresite prekidač da bi proverili slobodno kretanje metalnih kugli koje se tu nalaze.

#### Nakon svake upotrebe

Šta?
Očistite uređaj.

### Čišćenje spoljnog dela uređaja

Isperite čistom vodom. Uklonite upornu kontaminaciju četkom i deterdžentom. Potopite pumpu u posudu sa čistom vodom i uključite na kratko vreme da bi isprali unutrašnjost pumpe.

### Čišćenje usisnog prostora

- Čistite sve dostupne delove unutrašnjosti kućišta. Uklonite vlakna koja su se obmotala oko vratila rotora – otvaranjem pritisnog spoja. Upornu zaprljanost uklonite četkom i deterdžentom.



### Beleška!

Pre ponovnog korišćenja pumpe, najpre je „potopite“ tako da bilo kakva moguća prljavština ne blokira uređaj.

### Skladištenje

Ukoliko postoji opasnost od mržnjenja, rasklopite uređaj i dodatke očistite ih i uskladištite na mestu koje je zaštićeno od mraza.



Pažnja!

**Opasnost od oštećenja uređaja!**

Mraz uništava uređaj i opremu, jer oni uvek sadrže vodu!

**Odlaganje****Odlaganje uređaja**

Uređaji koji su obeleženi ovim simbolom, ne smeju se odlagati sa ostalim otpadom iz domaćinstva. Ovu električnu i elektronsku opremu morate odlagati – odvojeno.

Molimo Vas da proverite sa Vašom lokalnom samoupravom o mogućnostima pravilnog odlaganja. Kroz vid odvojenog odlaganja, šaljete staru opremu na recikliranje ili na druge vidove ponovne upotrebe. Tako ćete pomoći da se u nekim slučajevima izbegne da štetni materijali dodju u kontakt sa životnom sredinom.

**Odlaganje pakovanja**

Pakovanje se sastoji od kartona i odgovarajuće obeležene plastike koji se mogu reciklirati.

- Učinite ove materijale dostupne reciklaži.

**Neispravnosti i rešenja problema**

U slučaju neispravnosti...



Opasnost!

**Opasnost od fizičkog povredjivanja i smrti!**

Nepropisno izvedena popravka može sprečiti da Vaš uređaj radi pravilno. Ovakve popravke će ugroziti Vas i Vaše okruženje.

Male greške su obično dovoljne da izazovu neispravnost. U većini slučajeva, moći ćete sami da lako ispravite ove greške. Počnite od pregledanja sledeće tabele pre nego što se obratite ovlašćenom servisnom centru. To će Vam pomoći da uštedite trud i troškove.



Greška/neispravnost	Uzrok	Rešenje
Pumpa ne radi	Nema mrežnog napona?	Proverite kablove, utikač, utičnicu i osigurač.
	Motor se pregreva zbog: <ul style="list-style-type: none"> <li>Previsoka temperatura tečnosti?</li> <li>Blokada stranim telom?</li> </ul>	Eliminišite uzrok pregrevanja (max. temperatura tečnosti – Tehnički podaci).
	Isključila sklopka?	Aktivirajte sklopku. Ukoliko sklopka ponovo isključi, kontaktirajte ovlašćenog električara.
	Motor defektan?	Kontaktirajte ovlašćenu servisnu radionicu.
Pumpa radi, ali ne pumpa tečnost.	Usisni otvori blokirani?	Očistite blokadu.
	Pumpa usisava vazduh?	Držite pumpu pod nekim uglom dok je potapate. Uključite i isključite pumpu nekoliko puta – kako bi istisnuli vazduh.
	Pumpa blokirana stranim telom?	Očistite pumpu (videti: Čišćenje usisnog prostora)
Količina dostavljene tečnosti suviše mala.	Prevelika visina isporuke?	Ispoštujte max visinu isporuke.
	Suviše mali prečnik pritiskne linije?	Koristite pritisku liniju sa većim prečnikom.
	Pritisna linija blokirana?	Očistite blokadu.
	Usisni otvori blokirani?	Očistite usisne otvore.
	Upetljana pritiska linija?	Ispravite pritiski vod.
	Pritisni vod curi?	Zaptijte pritiski vod, zaptijte navojne spojeve.
Pumpa radi veoma bučno.	Pumpa usisava vazduh?	Uverite se da ima dovoljno tečnosti.
		Držite pumpu pod nekim uglom – dok je potapate.

Ukoliko niste u mogućnosti da sami ispravite grešku, molimo Vas da kontaktirate ovlašćeni servisni centar. Imajte u vidu, da će nepropisno izvedene popravke dovesti do poništavanja Garancije i izložiti Vas dodatnim troškovima.

**Tehnički podaci**

Model	<b>VSP 18000 I</b>
Nominalan napon	230 V ~ 50 Hz
Nominalna snaga	1100 W
Tip zaštite	IPX8
Max visina dostavljanja	8 m
Max protok	18 000 l/h
Max dubina potapanja	8 m
Max temperatura tečnosti	35°C
Prečnik pritiskne cevi Spoj cevi	1" G1" 1¼" G1½"
Dužina kabla	10 m
Veličina zrna	20 mm



Pažnja!

**Opasnost od oštećenja uređaja!**

Veličina zrna se ne odnosi na pesak niti na kamenje, već na meke, fleksibilne deliće – koje rotor ne može da zaglavi u pumpi.

## Deklaracija o usaglašenosti

Prema Direktivi 2006/42/EC o bezbednosti mašina, Aneks II A

**Villager®**

Villager d.o.o.

Bratislavška cesta 5, 1000 Ljubljana, Slovenia

Opis mašine:

**Potapajuća pumpa Villager VSP 18000 I**

***Izjavljujemo pod punom odgovornošću da je pomenuti proizvod dizajniran i proizveden u skladu sa:***

- Direktiva 2006/42/EC o bezbednosti mašina
- Direktiva 2014/30/EU o elektromagnetnoj kompatibilnosti
- Direktiva 2011/65/EU, (EU) 2015/863 o ograničavanju upotrebe određenih opasnih supstanci u električnoj i elektronskoj opremi (RoHS)

Harmonizovani i drugi standardi:

EN 55014-1:2017+A11

EN 55014-2:2015

EN IEC 61000-3-2:2019

EN 61000-3-3:2013+A1

EN 60335-1:2012+A11+A13+A1+A14+A2

EN 60335-2-41:2003+A1+A2

EN 62233:2008

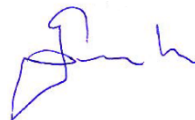
EN ISO 12100:2010

Odgovorna osoba ovlašćena za sastavljanje tehničke dokumentacije: Zvonko Gavrilov, na adresi kompanije Villager D.O.O, Bratislavška cesta 5, 1000 Ljubljana

Mesto / datum: Ljubljana, 31.05.2022.

Lice ovlašćeno da sačini izjavu u ime proizvođača

Zvonko Gavrilov



Ovaj dokument je originalno proizveden i objavljen od strane proizvođača, brenda Villager, i preuzet je sa njihove zvanične stranice. S obzirom na ovu činjenicu, Tehnoteka ističe da ne preuzima odgovornost za tačnost, celovitost ili pouzdanost informacija, podataka, mišljenja, saveta ili izjava sadržanih u ovom dokumentu.

Napominjemo da Tehnoteka nema ovlašćenje da izvrši bilo kakve izmene ili dopune na ovom dokumentu, stoga nismo odgovorni za eventualne greške, propuste ili netačnosti koje se mogu naći unutar njega. Tehnoteka ne odgovara za štetu nanесenu korisnicima pri upotrebi netačnih podataka. Ukoliko imate dodatna pitanja o proizvodu, ljubazno vas molimo da kontaktirate direktno proizvođača kako biste dobili sve detaljne informacije.

Za najnovije informacije o ceni, dostupnim akcijama i tehničkim karakteristikama proizvoda koji se pominje u ovom dokumentu, molimo posetite našu stranicu klikom na sledeći link:

<https://tehnoteka.rs/p/villager-vsp-18000-i-pumpa-za-vodu-akcija-cena/>