

Uputstvo za upotrebu

VILLAGER VLP 205 udarna bušilica

Villager[®]



Tehnoteka je online destinacija za upoređivanje cena i karakteristika bele tehnike, potrošačke elektronike i IT uređaja kod trgovinskih lanaca i internet prodavnica u Srbiji. Naša stranica vam omogućava da istražite najnovije informacije, detaljne karakteristike i konkurentne cene proizvoda.

Posetite nas i uživajte u ekskluzivnom iskustvu pametne kupovine klikom na link:

<https://tehnoteka.rs/p/villager-vlp-205-udarna-busilica-akcija-cena/>

UDARNA BUŠILICA
Villager VLP 205
Originalno uputstvo za upotrebu



Bezbednosna upozorenja

Opšte sigurnosne napomene za električne alate



UPOZORENJE! Pročitajte sva sigurnosna upozorenja, uputstva, ilustracije i specifikacije isporučene uz ovaj električni alat.

Propusti u pridržavanju svih dole navedenih uputstava mogu imati za posledicu električni udar, požar i/ili teške povrede.

Čuvajte sva upozorenja i uputstva za buduću upotrebu.

Pojam „električni alat“ upotrebljen u upozorenjima odnosi se na električne alate sa pogonom na struju (sa kablom) i na električne alate sa akumulatorskim pogonom (bez kabla).

1) Sigurnost radnog područja

- a) **Držite vaše radno područje čisto i dobro osvetljeno.** *Nered ili neosvetljena radna područja mogu voditi nesrećama.*
- b) **Ne radite sa električnim alatom u okolini ugroženoj eksplozijom, u kojoj se nalaze zapaljive tečnosti, gasovi ili prašina.** *Električni alati stvaraju varnice koje mogu za paliti prašinu ili isparenja.*
- c) **Držite podalje decu i druge osobe za vreme korišćenja električnog alata.** *Stvari koje vam odvlaćaju pažnju mogu dovesti do gubitka kontrole.*

2) Električna sigurnost

- a) **Priključni utikač električnog alata mora odgovarati utičnici.** **Utikač ne sme nikako da se menja.** **Ne upotrebljavajte adaptore utikača zajedno sa električnim alatima zaštićenim uzemljenjem.** *Nemodifikovani utikači i odgovarajuće utičnice smanjuju rizik od električnog udara.*
- b) **Izbegavajte kontakt telom sa uzemljenim površinama kao što su cevi, radijatori, šporeti i frižideri.** *Postoji povećani rizik od električnog udara ako je vaše telo uzemljeno.*
- c) **Držite električni alat što dalje od kiše ili vlage.** *Prodor vode u električni alat povećava rizik od električnog udara.*
- d) **Kabl ne koristite u druge svrhe.** **Nikada ne koristite kabl za nošenje električnog alata, ne vucite ga i ne izvlačite ga iz utičnice.** **Držite kabl dalje od vreline, ulja, oštih ivica ili pokretnih delova.** *Oštećeni ili umršeni kablovi povećavaju rizik od električnog udara.*
- e) **Ako sa električnim alatom radite na otvorenom, upotrebljavajte samo produžne kablove koji su pogodni za upotrebu na otvorenom.** *Upotreba kabla pogodnog za upotrebu na otvorenom smanjuje rizik od električnog udara.*
- f) **Ako ne možete da izbegnete rad sa električnim alatom u vlažnoj okolini, koristite zaštitni uređaj diferencijalne struje (RCD).** *Upotreba zaštitnog uređaja diferencijalne struje smanjuje rizik od električnog udara.*

3) Sigurnost osoblja

- a) **Budite pažljivi, pazite na to šta radite i postupajte razumno tokom rada sa vašim električnim alatom. Ne koristite električni alat ako ste umorni ili pod uticajem droge, alkohola ili lekova.** *Momenat nepažnje kod upotrebe električnog alata može rezultirati ozbiljnim povredama.*
- b) **Nosite ličnu zaštitnu opremu. Uvek nosite zaštitne naočare.** *Nošenje zaštitne opreme, kao što je maska za prašinu, sigurnosne cipele koje ne klizu, zaštitni šlem ili zaštita za sluh, zaviso od vrste i upotrebe električnog alata, smanjuje rizik od povreda.*
- c) **Izbegavajte nenamerno puštanje u rad. Uverite se da je električni alat isključen, pre nego što ga priključite na struju i/ili na akumulator, uzmete ga ili nosite.** *Nošenje električnog alata sa prstom na prekidaču ili priključivanje na struju uključenog električnog alata vodi do nesreće.*
- d) **Uklonite bilo kakve ključeve za podešavanje ili ključeve za zavrtnjeve, pre nego što uključite električni alat.** *Ostavljanje ključa za zavrtnjeve ili ključa prikačenog na rotirajući deo električnog alata može rezultirati ličnom povredom.*
- e) **Izbegavajte neprirodno držanje tela. Pobrinite se uvek da stabilno stojite i u svako doba održavajte ravnotežu.** *Ovo omogućava bolje upravljanje električnim alatom u neočekivanim situacijama.*
- f) **Nosite pogodnu odeću. Ne nosite široku odeću ili nakit. Držite kosu i odeću dalje od pokretnih delova.** *Pokretni delovi mogu zahvatiti široku odeću, nakit ili dugu kosu.*
- g) **Ako mogu da se montiraju uređaji za usisavanje i skupljanje prašine, uverite se da li su priključeni i upotrebljeni kako treba.** *Usisavanje prašine može smanjiti rizike koji su povezani sa prašinom.*
- h) **Ne dozvolite da pouzdanje koje ste stekli čestom upotrebom alata utiče na to da postanete neoprezni i da zanemarite sigurnosne principe za upotrebu alata.** *Neoprezno delovanje može prouzrokovati teške povrede u deliću sekunde.*

4) Upotreba i briga o električnim alatima

- a) **Ne preopterećujte aparat. Upotrebljavajte električni alat koji je pogodan za vaš zadatak.** *Odgovarajući električni alat radi bolje i sigurnije tempom za koji je projektovan.*
- b) **Ne koristite električni alat čiji je prekidač u kvaru.** *Svaki električni alat koji se ne može kontrolisati prekidačem je opasan i mora se popraviti.*
- c) **Izvučite utikač iz utičnice i/ili izvadite akumulatorsku bateriju iz električnog alata, ukoliko je to moguće, pre nego što izvršite bilo kakva podešavanja, promenu pribora ili pre nego što uskladištite električni alat.** *Takve preventivne sigurnosne mere smanjuju rizik od slučajnog pokretanja električnog alata.*
- d) **Čuvajte nekorišćene električne alate izvan dometa dece i ne dozvoljavajte korišćenje alata osobama koje ne poznaju isti ili nisu pročitale ova uputstva.** *U rukama neobučenih korisnika električni alati postaju opasni.*

- e) **Održavajte električni alat i pribor.** Proverite da li pokretni delovi aparata bes prekorno funkcionišu i da li su dobro povezani, da li su delovi možda polomljeni ili su tako oštećeni da je ugroženo funkcionisanje električnog alata. Pre upotrebe popravite alat ukoliko je oštećen. *Mnoge nesreće su prouzrokovane lošim održavanjem električnih alata.*
- f) **Održavajte alate za sečenje oštre i čiste.** *Sa adekvatno održanim alatom za sečenje sa oštrim sečivima manja je verovatnoća da će doći do zapinjanja i upravljanje je jednostavnije.*
- g) **Upotrebljavajte električni alat, pribor, alate koji se umeću itd. prema ovim uputstvima.** **Obratite pažnju pritom na uslove rada i posao koji morate obaviti.** *Upotreba električnog alata za namene drugačije od predviđenih može voditi opasnim situacijama.*
- h) **Održavajte drške i prihvatne površine suvim, čistim i bez ostataka ulja ili masnoće.** *Klizave drške ili prihvatne površine ne omogućavaju bezbedno rukovanje i upravljanje alatom u neočekivanim situacijama.*

5) Servis

- a) **Neka vam vaš električni alat popravlja samo kvalifikovano osoblje, koristeći samo originalne rezervne delove.** *Ovo će osigurati očuvanje bezbednosti električnog alata.*

Bezbednosna upozorenja za bušilice

Bezbednosna uputstva za sve operacije

- a) **Nosite štitnike za uši kada vršite udarno bušenje.** *Izlaganje buci može dovesti do gubitka sluha.*
- b) **Koristite dodatnu(e) dršku(e).** *Gubitak kontrole može dovesti do povrede.*
- c) **Električni alat držite za izolovane prihvatne površine prilikom izvođenja radova gde rezni pribor ili pričvršćivač može doći u kontakt sa skrivenim žicama.** *Rezni pribor ili pričvršćivači koji dolaze u kontakt sa provodnom žicom, mogu dovesti do toga da izloženi metalni delovi električnog alata postanu provodnici, što rukovaoca može izložiti električnom udaru.*

Bezbednosna uputstva za korišćenje dugih burgija

- a) **Nikada ne koristite veću brzinu od maksimalne brzine koja je navedena za burgiju.** *Pri većim brzinama, burgija može da se savije ako može slobodno da se kreće bez kontakta sa predmetom obrade, što može da rezultira povredom.*
- b) **Bušenje uvek započnite malom brzinom i tako da vrh burgije bude u kontaktu sa predmetom obrade.** *Pri većim brzinama, burgija može da se savije ako može slobodno da se kreće bez kontakta sa predmetom obrade, što može da rezultira povredom.*

- c) **Primenite pritisak samo u direktnoj liniji sa burgijom i ne primenjujte prekomerni pritisak.** *Burgije mogu da se saviju i uzrokuju lomljenje ili gubitak kontrole, što može da rezultira povredom.*

Dodatne sigurnosne napomene

- a) Upotrebite odgovarajuće detektore da biste pronašli vodove za struju (i za gas i za vodu) koji su skriveni u radnom prostoru ili se obratite lokalnim komunalnim kompanijama koje Vas snabdevaju električnom energijom (gasom, vodom) radi pomoći. Dodir sa električnim vodovima može dovesti do požara ili električnog udara. Oštećenje vodova za gas može dovesti do eksplozije. Oštećenje linije za vodu može dovesti do oštećenja imovine ili može dovesti do električnog udara.
- b) Odmah isključite električni uređaj kada dodje do zaglavljivanja umetka alata. Budite spremni na reakciju velikog obrtnog momenta - koji može biti izazvan povratnim udarcem. Umetak alata se zaglavljuje:
- kada je električni uređaj izložen preopterećenju ili
 - kada se uklješti u radnom komadu.
- c) Držite uređaj čvrstim stiskom. Moment velike reakcije se može kratko javiti dok zavijate ili odvijate vijke.
- d) Dok radite sa uređajem, uvek ga držite čvrsto sa obe ruke i obezbedite stabilan stav tela. Električnim uređajem se bezbednije rukuje sa obe ruke.
- e) Osigurajte radni komad. Radni komad koji je stegnut sredstvima za stezanje ili u stegi (mengele) se drži bezbednije – nego rukom.
- f) Uvek sačekajte da se uređaj potpuno zaustavi - pre nego što ga spustite. Umetak alata može da dovede do gubitka kontrole nad električnim uređajem.

Simboli na uređjaju



Pažnja/opasnost!



Pročitajte instrukcije za upotrebu – pre početka rukovanja ovim uređjajem.



Nosite zaštitne rukavice.



Koristite zaštitu za oči.



Koristite zaštitu za uši.



Koristite masku za zaštitu od prašine.



Dvostruka izolacija.



Proizvod je u skladu sa EU normama i standardima.



Srpski znak usaglašenosti.

Opis uređjaja i karakteristike



Pročitajte bezbednosna upozorenja i instrukcije. Ukoliko se ne budete pridržavali instrukcija i upozorenja, može doći do električnog udara, požara i/ili ozbiljnog povredjivanja.

Namena

Ova udarna bušilica je namenjena za udarno bušenje u cigli i betonu, kao i za bušenje u drvetu, metalu i plastici. Zahvaljujući mehanizmu za odabir smera okretanja, ova udarna bušilica je takođe pogodna za odvrtnje i zavrtnje vijaka.

Tehničke karakteristike

Nominalni napon		230 V~50 Hz
Nominalna ulazna snaga		500 W
Broj obrtaja u praznom hodu		0-2900 min ⁻¹
Broj udara		0-44800 min ⁻¹
Veličina stezne glave		13 mm
Vibracije	bušenje u metalu	$a_{h,D}=6.1 \text{ m/s}^2$
	udarno bušenje u betonu	$a_{h,1D}=11 \text{ m/s}^2$
	merna nesigurnost	$K=1.5 \text{ m/s}^2$
Buka	nivo zvučnog pritiska	$L_{pA}=89.9 \text{ dB(A)}$
	nivo zvučne snage	$L_{WA}=100.9 \text{ dB(A)}$
	merna nesigurnost	$K=5 \text{ dB(A)}$
Kapacitet bušenja		
Čelik		10 mm
Beton		13 mm
Drvo		20 mm

Vrednosti emisije buke su utvrđene u skladu sa EN 62841-2-1.

Uvek nosite zaštitu sluha!

Deklarisane vrednosti vibracija koje su merene u skladu sa standardnom metodom testiranja - se mogu se upotrebiti za poredjenja izmedju različitih uređaja – jednih sa drugima. Vrednost se takodje može upotrebiti za preliminarnu procenu izloženosti.

UPOZORENJE!

Stvarni nivoi vibracija za vreme upotrebe električnih uređaja - mogu se razlikovati od naznačene maksimalne vrednosti, u zavisnosti od toga - kako se uređaj koristi. Zato je neophodno odrediti - koje mere predostrožnosti su neophodne za zaštitu korisnika, a koje su zasnovane na proceni izloženosti u stvarnim radnim uslovima (uzimajući u obzir sve faze radnog ciklusa, kao što su vreme kada je uređaj isključen i kada je na praznom hodu, pored vremena startovanja).

Delovi uređaja ①

A Prekidač za uključivanje i isključivanje i kontrolu brzine

B Dugme za zavravljanje prekidača

C Točkić za kontrolu maksimalne brzine

D Prekidač za promenu smera obrtanja

E Prekidač za odabir funkcije bušenja

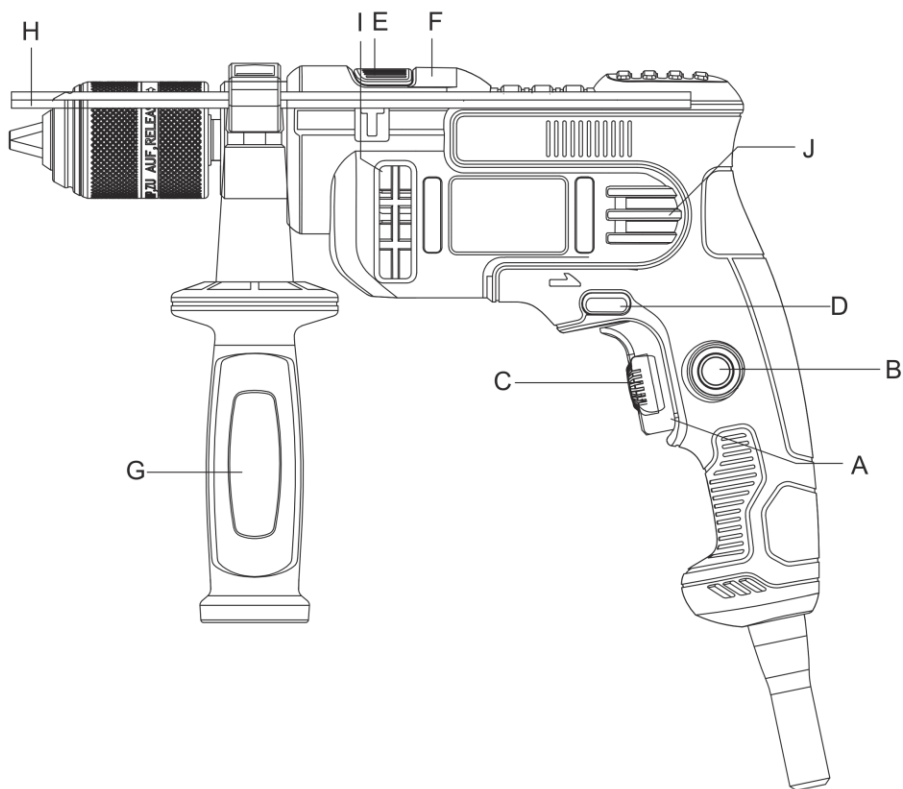
F Indikator odabrane funkcije bušenja

G Pomoćna ručica

H Graničnik dubine

J Ventilacioni otvori

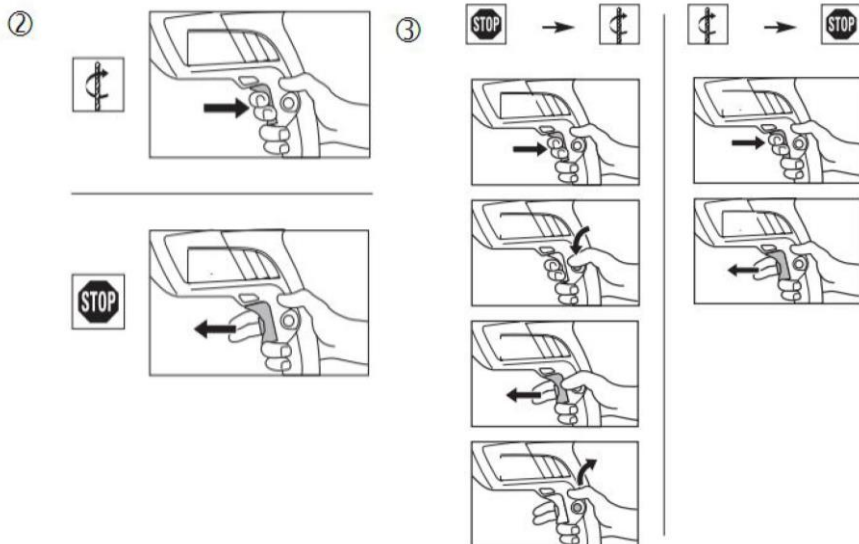
①



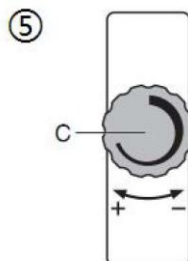
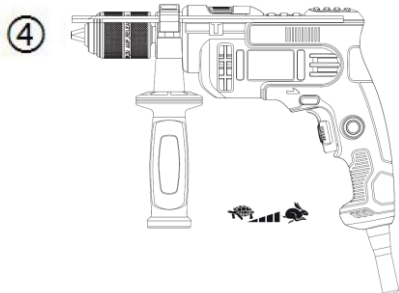
Upotreba

- Uključivanje i isključivanje ②
 - Da biste započeli bušenje, stisnite prekidač promjenjive brzine.
 - Da biste zaustavili bušenje, otpustite prekidač.
- Blokada prekidača za neprekidan rad ③

Za neprekidan rad pritisnite blokirajuće dugme dok je prekidač za uključivanje i isključivanje pritisnut. Uređaj će biti uključen sve dok se ponovo brzo ne pritisne i otpusti prekidač za uključivanje i isključivanje.



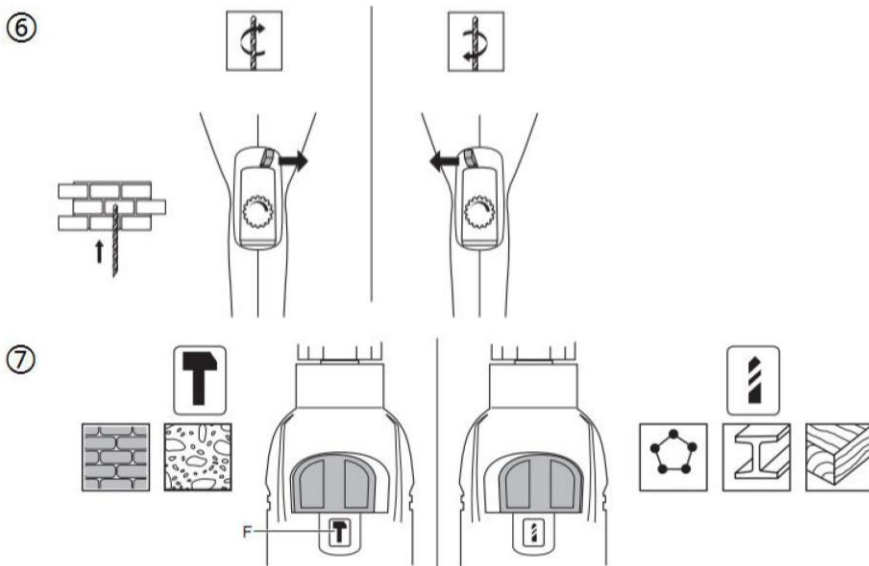
- Kontrola brzine za meko startovanje ④
- Napomena:** Što se više pritisne prekidač promjenjive brzine, brže će se okretati burgija.
- Kontrola maksimalne brzine ⑤
 - Sa točkićem C maksimalna brzina se može podesiti od male do velike.
 - Uključite uređaj (on).
 - Zabravite prekidač.
 - Okrenite točkić C u željenu maksimalnu brzinu.



- Promena smeru okretanja ⑥
 - Kada nije propisno podešen u položaj levo/desno, prekidač A se ne može aktivirati.

Izmenu smeru okretanja vršite samo kada je uređaj kompletno zaustavljen.

- Normalno bušenje i udarno bušenje ⑦
 - Indikator F pokazuje odabranu funkciju bušenja.

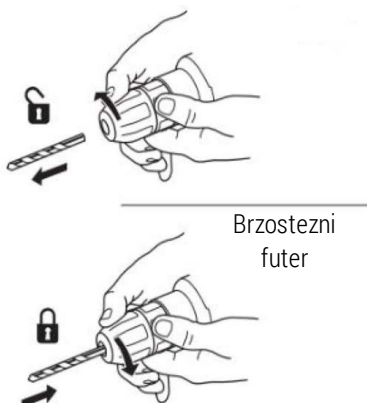


Odabir funkcije bušenja vršite samo kada je uređaj isključen (off) i kada je utikač izvučen iz utičnice.

- Zamena alata (bitova) ⑧
 - Uređaj je opremljen dvodelnim brzosteznim futerom. Dok jednom rukom držite zadnji deo futera, drugom rukom okrećite prednji deo futera u smeru kazaljke na satu sve dok umetanje alata ne bude bilo moguće.
 - Ubacite alat (bit) što je dublje moguće u futer (steznu glavu).
 - Okrećite prednji deo futera u smeru suprotnom od kazaljke na satu da biste fiksirali alat u futeru.

Nemojte koristiti bitove (alate) kod kojih je oštećena drška alata (bita).

⑧



Brzostezni
futer

- Podešavanje dubine bušenja
 - Uređaj je opremljen graničnikom dubine bušenja H.
 - Izvucite graničnik za dubinu toliko da razmak između vrha bita i vrha graničnika za dubinu odgovara željenoj dubini bušenja.
- Držanje i vodjenje alata
 - Uvek koristite pomoćni rukohvat (može se podesiti). Uvek se uverite da je rukohvat osiguran pre preduzimanja bilo kog posla, jer labav rukohvat može izazvati povredjivanje. Olabavite ručicu u smeru suprotnom od kazaljke na satu, zatim navucite rukohvat na glavu bušilice. Okrećite ručicu u smeru kazaljke na satu da biste stegli rukohvat i dotegnite čvrsto.
 - Ventilacione otvore J držite nepokrivene
 - Nemojte primenjivati preveliki pritisak na uređaj. Neka uređaj obavi posao za Vas.

Savet za primenu

Koristite odgovarajući alat (bitove).

Koristite samo oštre alate (bitove).

- Za bušenje u betonu neophodan je stalni pritisak na uređaj.
- Kada bušite metale:
 - Prethodno izbušite manji otvor, kada se zahteva veći otvor.
 - Podmažite burgiju (alat, bit) povremeno – uljem.
- Za zavijanje/odvijanje vijaka odaberite odgovarajući alat, podesite funkciju bušenja na normalno bušenje i koristite male brzine. Izaberite smer okretanja u zavisnosti od toga da li zavijate ili odvijate vijak.

Usisavanje prašine/piljevine

Prašine od materijala kao što je premaz koji sadrži olovo, neke vrste drveta, minerali i metal mogu biti štetni po zdravlje. Dodir ili udisanje prašine mogu izazvati alergijske reakcije i/ili oboljenja disajnih puteva radnika ili osoba koje se nalaze u blizini.

Neke prašine kao od hrasta i bukve važe kao izazivači raka, posebno u vezi sa dodatnim materijama za obradu drveta (hromati, zaštitna sredstva za drvo). Materijal koji sadrži azbest smeju koristiti samo stručnjaci.

- Dobro provetrite radno mesto.
- Preporučuje se, da se nosi zaštitna maska za disanje sa klasom filtera P2.

Obratite pažnju na propise u Vašoj zemlji za materijale koje treba obrađivati.

Izbegavajte sakupljanje prašine na radnom mestu. Prašine se mogu lako zapaliti.

Održavanje

VAŽNO: Uvek se uverite da je uredjaj isključen na prekidaču i da je isključen sa napajanja pre početka poslova pregledanja ili održavanja.

- Električni uredjaji koji se ne koriste – treba da se skladište na suvom mestu na kome nema mraza i koje je van domašaja dece.
- Održavajte ventilacione otvore na uredjaju bez prisustva otpadaka i prljavštine, a kada je potrebno - oduvajte prašinu komprimovanim vazduhom.
- Kada je neophodno, obrišite uredjaj sa vlažnom krpom. Nemojte koristiti rastvore.
- Ram i držač motora su jezgro električnog uredjaja. Detaljno proverite da nije došlo do njihovog oštećenja ili da nisu bili izloženi vodi ili ulju.
- Redovno pregledajte sve pritezne elemente i vijke i uverite se da su u dotegnutom stanju. Ukoliko nadjete labave vijke – odmah ih dotegnite. U suprotnom može doći do ozbiljnog povredjivanja.
- Ukoliko su grafitne četkice suviše pohabane i više nemaju kontakt sa motorom, grafitne četkice moraju biti zamenjene parom odgovarajućih grafitnih četkica, a tu operaciju treba prepustiti ovlašćenoj servisnoj radionici.

PAŽNJA: Četkice se uvek moraju zameniti u paru.

PAŽNJA: Uvek isključite uredjaj sa napojne mreže (izvadite utikač iz utičnice) – pre skidanja ili otvaranja bilo kog električnog poklopca.

- U slučaju da je napojni kabal oštećen, on mora biti zamenjen posebnim napojnim kablom dostupnim u ovlašćenom servisnom centru.
- Zamenu utikača ili napojnog kabla treba uvek sprovesti proizvođač ili ovlašćeni servisni centar.

Transport i skladištenje

- Očistite uređaj prema instrukcijama i sačekajte da se osuši.
- Ukoliko nećete koristiti uređaj neko vreme, treba da ga uskladištite u originalnom pakovanju.
- Skladištite uređaj na suvom i dobro provetrenom mestu i van domašaja dece. Temperatura skladištenja uređaja mora biti od 5-30°C.
- Uvek isključite uređaj pre transportovanja.
- Uvek prenosite uređaj koristeći rukohvat koji je namenjen za tu svrhu.
- Uverite se da ne postoji opasnost od prevrtanja uređaja ili od izloženosti vibracijama i udarima za vreme transporta, a naročito ukoliko će uređaj biti transportovan automobilom ili nekim drugim vozilom.

Odgovorno odlaganje (odstranjivanje)



Ovaj simbol ukazuje da proizvod ne sme biti odstranjen zajedno sa ostalim otpadom iz domaćinstva. Sa ciljem da se spreči bilo kakva šteta okolini ili zdravlju zbog nepropisnog odlaganja otpada, proizvod treba predati na recikliranje - tako da materijali budu odstranjeni na odgovoran način. Kada reciklirate Vaš proizvod odnesite ga u lokalno preduzeće za sakupljanje ili se obratite Vašoj lokalnoj upravi koja će Vas uputiti koja preduzeća se bave tim delatnostima.

Deklaracija o usaglašenosti



Prema Direktivi 2006/42/EC o bezbednosti mašina, Aneks II A

Villager®

Villager d.o.o.

Bratislavska cesta 5, 1000 Ljubljana, Slovenia

Udarna bušilica Villager VLP 205

Opis mašine:

Izjavljujemo pod punom odgovornošću da je pomenuti proizvod dizajniran i proizveden u skladu sa:

- Direktiva 2006/42/EC o bezbednosti mašina
- Direktiva 2014/30/EU o elektromagnetnoj kompatibilnosti
- Direktiva 2011/65/EU, (EU) 2015/863 o ograničavanju upotrebe određenih opasnih supstanci u električnoj i elektronskoj opremi (RoHS)

Harmonizovani i drugi standardi:

EN 55014-1:2017

EN 55014-2:2015

EN 61000-3-2:2014

EN 61000-3-3:2013

EN 62841-1:2015

EN 62841-2-1:2018

Odgovorna osoba ovlašćena za sastavljanje tehničke dokumentacije: Zvonko Gavrilov, na adresi kompanije Villager D.O.O, Bratislavska cesta 5, 1000 Ljubljana.

Mesto / datum: Ljubljana, 20.09.2021.

Lice ovlašćeno da sačini izjavu u ime proizvođača

Zvonko Gavrilov

Ovaj dokument je originalno proizveden i objavljen od strane proizvođača, brenda Villager, i preuzet je sa njihove zvanične stranice. S obzirom na ovu činjenicu, Tehnoteka ističe da ne preuzima odgovornost za tačnost, celovitost ili pouzdanost informacija, podataka, mišljenja, saveta ili izjava sadržanih u ovom dokumentu.

Napominjemo da Tehnoteka nema ovlašćenje da izvrši bilo kakve izmene ili dopune na ovom dokumentu, stoga nismo odgovorni za eventualne greške, propuste ili netačnosti koje se mogu naći unutar njega. Tehnoteka ne odgovara za štetu nanесenu korisnicima pri upotrebi netačnih podataka. Ukoliko imate dodatna pitanja o proizvodu, ljubazno vas molimo da kontaktirate direktno proizvođača kako biste dobili sve detaljne informacije.

Za najnovije informacije o ceni, dostupnim akcijama i tehničkim karakteristikama proizvoda koji se pominje u ovom dokumentu, molimo posetite našu stranicu klikom na sledeći link:

<https://tehnoteka.rs/p/villager-ulp-205-udarna-busilica-akcija-cena/>