

Uputstvo za upotrebu

VILLAGER VHW 155 perač pod pritiskom

Villager®



Tehnoteka je online destinacija za upoređivanje cena i karakteristika bele tehnike, potrošačke elektronike i IT uređaja kod trgovinskih lanaca i internet prodavnica u Srbiji. Naša stranica vam omogućava da istražite najnovije informacije, detaljne karakteristike i konkurentne cene proizvoda.

Posetite nas i uživajte u ekskluzivnom iskustvu pametne kupovine klikom na link:

<https://tehnoteka.rs/p/villager-vhw-155-perac-pod-pritiskom-akcija-cena/>

UREDJAJ ZA PRANJE POD PRITISKOM

Villager VHW 155

Originalno uputstvo za upotrebu



PRE UPOTREBE OVOG UREDJAJA MOLIMO VAS DA OVE INSTRUKCIJE PROČITATE PAŽLJIVO.

Villager®

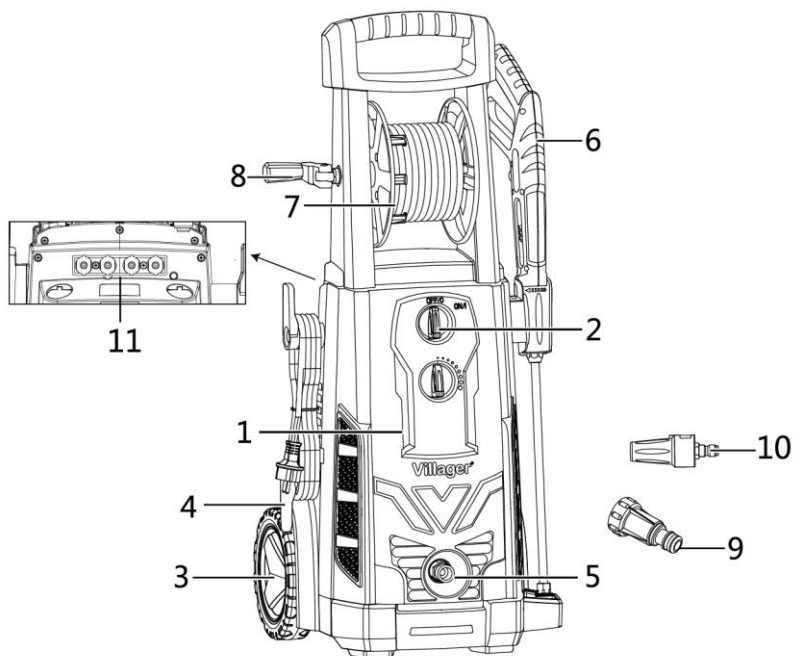
Villager d.o.o.
Kajuhova 32P, 1000 Ljubljana, Slovenia
Tel: +386 82 051 180
Fax: +386 82 051 181
e-mail: info@villager.si
web: www.villager.si
web: www.villager.eu



M005 19

PREGLED**Opis delova**

- | | |
|--------------------------------------|--------------------------------------|
| 1. Perač visokog pritiska | 6. Pištolj |
| 2. On/off prekidač | 7. Metalica creva sa crevom pištolja |
| 3. Nosač mobilnog adaptera sa točkom | 8. Ručica metalice creva |
| 4. Izlaz za vodu | 9. Filter ulaza |
| 5. Ulaz za vodu | 10. Turbo brza mlaznica |
| | 11. Četiri mlaznice |



PRIMENA

PRENOSIVI UREDJAJ ZA PRANJE POD PRITISKOM - je visoko specijalizovani multifunkcionalni uređaj, sa izuzetnom bezbednošću, koji se može koristiti za pranje i čišćenje automobila, bicikala i ostale opreme - namenjene za upotrebu napolju ili za baštenske terase, staklene bašte itd.

KORISNI SAVETI ZA POČETAK

Automatski ON/OFF:

Motor radi samo kada je pritisnut prekidač na pištolju za prskanje. Nakon što se ispuni startna procedura iz ovog uputstva, uključite perač pod pritiskom (ON) i stisnite prekidač radi aktiviranja. Pogledajte poglavlje „Instrukcije za rukovanje“ u ovom uputstvu za detaljnije objašnjenje.

Odzračivanje pištolja

Veoma je važno da odzračite pištolj pre upotrebe uređaja za pranje pod pritiskom. Stisnite prekidač - da biste omogućili vazduhu koji je ostao zarobljen unutar uređaja i creva – da izađe. Nastavite da stiskate prekidač - sve dok stabilan mlaz vode ne potekne iz mlaznice (ovaj proces može potrajati do 2 minuta). Za dodatne detalje ovog procesa - pogledajte poglavlje iz ovog uputstva koje nosi naslov „Instrukcije za rukovanje“.

BEZBEDNOSNI PROPISI

Priključivanje na električnu mrežu napajanja treba da bude izvedeno od strane kvalifikovanog električara i da bude u skladu sa IEC 60364-1.

Električna mreža treba da sadrži sredstvo rezidualne struje tj. sklopku - sa max 30mA.

UPOZORENJE: Uređaj je namenjen za upotrebu na temperaturama iznad 0°.

UPOZORENJE: Pročitajte sve instrukcije pre upotrebe proizvoda.

UPOZORENJE: Pre svake upotrebe - mora se osloboditi pritisak! Pritisnite prekidač na nastavku, zatim startujte perač.

UPOZORENJE: Da biste smanjili opasnost od povredjivanja, neophodan je budni nadzor kada se uređaj koristi blizu dece. Perač visokog pritiska ne treba da upotrebljavaju deca niti neuvežbane osobe.

UPOZORENJE: Naučite kako da zaustavite uređaj i ispraznite (oslobodite) pritisak brzo. Detaljno se upoznajte sa komandama.

UPOZORENJE: Budite oprezni i pratite šta radite.

UPOZORENJE: Nemojte rukovati uredjajem kada ste umorni ili ste pod uticajem alkohola ili droge.

UPOZORENJE: Održavajte radni prostor bez prisustva bilo koje osobe.

UPOZORENJE: Nemojte se isuviše istezati i nemojte stajati na nestabilnom osloncu. Održavajte dobar položaj nogu i ravnotežu sve vreme.

UPOZORENJE: Pridržavajte se instrukcija za održavanje koje su navedene u uputstvu.

UPOZORENJE: Ovaj uredjaj mora biti uzemljen. Ukoliko dodje do neispravnosti ili kvara, uzemljenje obezbedjuje put sa najmanjim otporom za električnu struju - kako bi se smajio rizik od električnog udara. Utikač mora biti priključen na propisnu utičnicu, koja je pravilno montirana i uzemljena u skladu sa svim lokalnim zakonima i propisima. Nominalni napon (V/Hz) uredjaja mora biti u skladu sa lokalnom naponskom mrežom.

UPOZORENJE: Proverite sa kvalifikovanim električarem ili osobljem iz ovlašćene servisne radionice ukoliko ste u nedoumici da li je utičnica propisno uzemljena. Nemojte modifikovati utikač koji je dostavljen sa uredjajem. Ukoliko ne odgovara utičnici – kvalifikovani električar treba da montira propisnu utičnicu. Nemojte koristiti nikakvu vrstu adaptera sa ovim uredjajem.

UPOZORENJE: Koristite samo produžne kablove koji imaju električne karakteristike ne manje od karakteristika koje koristi sam uredjaj. Nemojte koristiti oštećene produžne kablove. Pregledajte produžne kablove pre upotrebe i zamenite ih ukoliko su oštećeni. Neodgovarajući produžni kablovi mogu biti opasni. Nemojte grubo postupati sa produžnim kablom i nemojte ga cimati – da biste isključili utikač iz utičnice. Kabal držite na udaljenosti od toplote i oštarih ivica. Uvek isključite produžni kabal iz utičnice - pre nego što isključite uredjaj iz produžnog kabla.

UPOZORENJE: Ukoliko je napojni kabal oštećen, mora biti zamenjen specijalnim kablom ili sklopom i to se mora obaviti u ovlašćenoj servisnoj radionici – i ne sme se menjati dužina kabla.

UPOZORENJE: Da bi se izbegla opasnost od električnog udara, nemojte pokretati uredjaj i nemojte raditi sa njim po kiši ili tokom oluje. Sve priključke održavajte u suvom stanju i van zemlje. Nemojte dodirnuti utikač vlažnim rukama. Strogo je zabranjeno dopustiti da voda prodre u uredjaj.

UPOZORENJE: Rad uredjaja duže od 3 minuta bez stiskanja prekidača nastavka za pritisak - može izazvati pregrevavanje i oštećenje motora i pumpi. Nemojte ostavljati uredjaj da radi bez nadzora ili ukoliko se ne koristi duže od 3 minuta.

UPOZORENJE: Kada uredjaj radi, održavajte konstantno snabdevanje vodom. Bez cirkulacije vode će se oštetiti zaptivni prstenovi uredjaja.

UPOZORENJE: Neophodno je uključiti nastavak za prskanje jedan ili dva minuta nakon što je uredjaj startovan. U suprotnom temperatura vode koja cirkulira unutar uredjaja - će uskoro porasti do kritične tačke, što će izazvati oštećenje zaptivnih prstenova unutar uredjaja.

UPOZORENJE: Nemojte startovati uredjaj i nemojte raditi sa njim na mestima - koja su isuviše hladna, kako bi se sprečilo da dodje do smrzavanja uredjaja.

UPOZORENJE: Ovaj uredjaj je dizajniran da koristi samo čistu vodu. Nemojte koristiti korozivne hemikalije.

UPOZORENJE: Koristite sredstvo za čišćenje koje je dostavljeno ili preporučeno od strane proizvođača. Upotreba drugačijih sredstava za čišćenje ili hemikalija – može se negativno odraziti na bezbednost uredjaja.

UPOZORENJE: Nemojte koristiti uredjaj u dometu ljudi, osim ukoliko nose zaštitnu odeću.

UPOZORENJE: Visoko-pritisni mlazevi mogu biti opasni ukoliko budu zloupotrebjeni. Mlaz se ne sme usmeriti prema ljudima, električnoj opremi koja je pod naponom ili prema samom uredjaju. Perači pod pritiskom ne smeju se usmeravati prema zidovima guma, je postoji mogućnost da ih oštete.

UPOZORENJE: Nemojte usmeravati mlaz prema Vama ili drugim osobama - da biste očistili odeću ili obuću.

UPOZORENJE: Uredjaj treba isključiti sa mreže napajanja - vadjanjem utikača iz utičnice - za vreme čišćenja ili održavanja i kada menjate mesto uredjaju.

UPOZORENJE: Da biste osigurali bezbednost uredjaja, koristite samo originalne rezervne delove od proizvođača ili one koji su odobreni od strane proizvođača. Nemojte koristiti uredjaj dok ih ne zamenite ukoliko su oštećeni.

UPOZORENJE: Creva visokog pritiska, fitinzi i spojke su važni za bezbednost uredjaja. Koristite samo creva, fitege i spojke – koje je preporučio proizvođač.

UPOZORENJE: Nemojte koristiti uredjaj ukoliko su napojni kabal ili važni delovi – oštećeni, kao što su npr. bezbednsna sredstva, visokopritisna creva, pištolj sa prekidačem.

UPOZORENJE: Pazite se povratnog udara koji može da izazove mlaz vode, kada je uredjaj uključen.

UPOZORENJE: Ovaj uređaj nije namenjen za upotrebu od strane osoba (uključujući i decu) - sa smanjenim fizičkim, čulnim ili mentalnim sposobnostima ili nedostatkom iskustva i znanja, osim - ukoliko su pod nadzorom ili dobijaju instrukcije koje se tiču upotrebe uređaja - od strane osoba odgovornih za njihovu bezbednost.

UPOZORENJE: Decu treba nadzirati - da bi se osiguralo da se ne igraju sa uređajem.

UPOZORENJE: Postoji opasnost od eksplozije - nemojte prskati zapaljive tečnosti.

UPOZORENJE: Neodgovarajući produžni kablovi mogu biti opasni. Ukoliko se koristi produžni kabal, on mora biti odgovarajući za upotrebu napolju, a priključak mora da se održava u suvom stanju i van zemlje. Preporučuje se da se to izvede pomoću motalice za kablove koja drži utičnicu namanje 60 mm iznad zemlje.

UPOZORENJE: Isključite sa električne mreže napajanja uvek kada mašinu ostavljate bez nadzora.

UPOZORENJE: Voda koja protiče kroz nepovratni ventil – smatra se vodom koja nije za piće.

INSTRUKCIJE ZA RUKOVANJE

! Ovaj uređaj treba da bude priključen **SAMO** na izvor hladne vode.

- Priključite izlazno crevo na perač i priključite pištolj za prskanje na izlazno crevo.
- Priključite mlaznicu i nastavak mlaznice.
- Pregledajte da li je mrežasti filter čist i bez blokade.
- Priključite crevo za snabdevanje vodom.
- Proverite da crevo ne bude upetljano.
- Uključite vodu i proverite da li ima curenja.
- Pritisnite prekidač na nastavku (okidač) - da biste omogućili vazduhu da bude istisnut iz pumpe i creva, zaboravite prekidač.
- Priključite uređaj na napojnu mrežu i uključite prekidač uključenosti.
- Odbravite prekidač na nastavku i koristite perač pod pritiskom.

Isključivanje

1. Isključite motor (pritisnite prekidač u off položaj).
2. Isključite uređaj sa napojne mreže (izvucite utikač iz utičnice).
3. Isključite snabdevanje vodom.
4. Pritisnite prekidač (okidač) pištolja - da biste izvršili depresurizaciju sistema.
5. Otkočite baštensko crevo sa perača pod pritiskom.
6. Obrišite sve površine uređaja sa čistom vlažnom krpom.
7. Uključite sigurnosnu bravicu pištolja.

PAŽNJA: UVEK isključite motor uređaja PRE nego što isključite snabdevanje vodom uređaja. Ukoliko motor radi bez vode – mogu se javiti ozbiljna oštećenja motora.

PAŽNJA: NIKADA nemojte otkočinjati visoko-pritisno crevo za pražnjenje sa uređaja dok je sistem i dalje pod pritiskom. Da biste depresurizovali uređaj – isključite motor, isključite snabdevanje vodom i stisnite okidač (prekidač pištolja) 2-3 puta.

MLAZNICE ZA PRSKANJE

Perač visokog pritiska dolazi sa četiri mlaznice za prskanje. Svaka mlaznica je kodirana bojom i isporučuje specifičan oblik mlaza i pritisak za određeni posao čišćenja. Veličina mlaznica određuje veličinu lepeze mlaza i izlazni pritisak iz mlaznice.

0° mlaznica – Crvena: Ova mlaznica isporučuje precizan mlaz vode pod pritiskom i izuzetno je moćna. Pokriva samo mali prostor čišćenja. Ova mlaznica može da se usmeri na površine koje mogu izdržati visoki pritisak, kao što su metal ili beton. Nemojte koristiti ovu mlaznicu da biste čistili drvo (slika 1).



Slika 1



Slika 2



Slika 3



Slika 4

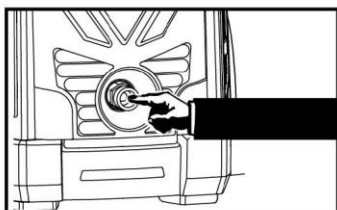
25° mlaznica – Bela: Ova mlaznica isporučuje 25 stepeni oblik mlaza za intenzivno čišćenje većih površina. Ova mlaznice treba da se koristi samo na površinama koje mogu izdržati pritisak ove mlaznice (slika 2).

40° mlaznica – Zelena: Ova mlaznica isporučuje 40 stepeni oblik mlaza i manje snažan tok vode. Ova mlaznica može pokriti širok prostor i treba da se koristi za najopštije poslove čišćenja (slika 3).

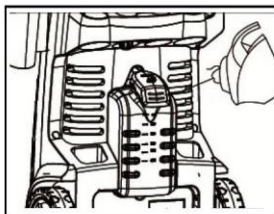
Hemijska mlaznica – Crna: Ova mlaznica se koristi za primenu specijalnih hemikalija i rastvora za čišćenje. Ova mlaznica proizvodi protok sa naslabijim pritiskom (slika 4). Mlaznice se skladište u kutiji na panelu montiranom na rukohvatu perača. Boje na panelu identifikuju mesta mlaznica.

USISNO SITO ZA VODU

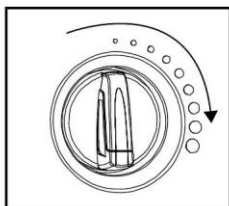
Filter usisa vode mora se redovno pregledati, kako bi se izbegle blokade (zapušavanja) i restrikcija snabdevanja vodom do pumpe (slika 5).



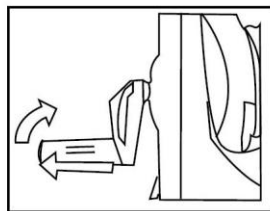
Slika 5



Slika 6



Slika 7



Slika 8

UPOTREBA DETERDŽENTA

Sipajte deterdžent u posudu. Podesite podesivi nastavak za prskanje na položaj malog pritiska (slika 6). Pritisnite okidač (prekidač) pištolja - da biste prskali deterdžentom. Ovaj prekidač se koristi da bi podesio protok rastvora za čišćenje kada koristite uređaj za pranje. Kada okrećete u smeru kazaljke na satu, protok rastvora za čišćenje će se povećavati (slika 7).

RUČICA MOTALICE CREVA

Ručica motalice creva se okreće dole za upotrebu i gore za skladištenje. Da biste okrenulu gore ručicu, izvucite i okrenite na gore (slika 8).

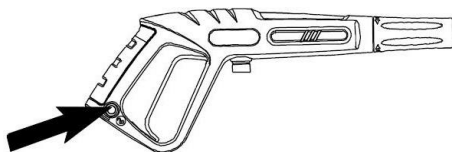
SKLADIŠTENJE NA DUŽI VREMENSKI PERIOD

Uredjaj treba da bude uskladišten u prostoriji u kojoj nema mraza.

Nakon dugotrajnog skladištenja bez rada, moguće je formiranje kamenca i sl. unutar uređjaja, što otežava ponovni start.

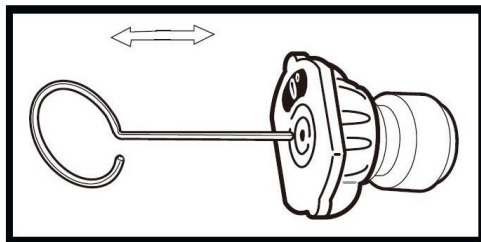
BEZBEDNOSNO SREDSTVO PIŠTOLJA

Uvek kada koristite uređjaj za pranje pod pritiskom, savetujemo Vam da ga uhvatite u pravilnom položaju jednom rukom na rukohvatu, a drugom rukom uhvatite nastavak. Kada zaustavite uređjaj, nophodno je da upotrebite sigurnosnu bravicu smeštenu na pištolju - kako bi se izbegao nesrećan slučaj.



INSTRUKCIJE ZA IGLICU ZA ČIŠĆENJE

- Upotrebite dostavljeni čistač vrha ili rasklopljenu (ispravljenju) spjalicu za papir, ubacite žicu u otvor mlaznice i pomerajte napred-nazad, dok se nečistoće ne očiste.



- Preostale otpatke uklonite ispiranjem vodom u suprotnom pravcu kroz mlaznicu. Da biste ovo izveli, postavite kraj baštenskog creva (sa vodom koja teče) na kraj mlaznice na 30-60 sekundi.

GLAVNE TEHNIČKE KARAKTERISTIKE

STAVKA		VHW 155
Radni pritisak		15 MPa (150 bar)
Dopušteni pritisak		22,5 MPa (225 bar)
Radni protok		7,5 l/min
Max protok		9,0 l/min
Max pritisak snabdevanja vodom		0,4 MPa (4 bar)
Kapacitet motora		3200 W
Napon mreže napajanja		230 V~50 Hz
Max. temperatura vode		50 °C
Težina		26 kg
Dužina kabla		5 m
Dužina creva visokog pritiska		10 m
Klasa zaštite		IPX5
Nivo zvučnog pritiska L_{pA}		82,9 dB(A)
Garantovani nivo snage zvuka $L_{wA,d}$		99 dB(A)
Nesigurnost K		3 dB(A)
Emisiona vrednost vibracija a_h	Prednja ručka	3,364 m/s ²
	Zadnja ručka	2,210 m/s ²
	Nesigurnost K	1,5 m/s ²

SIGURNOSNI SIMBOLI

Pre bilo kakve upotrebe, pogledajte odgovarajuće poglavlje u ovom uputstvu.



Ovi simboli ukazuju na neophodnost nošenja zaštite sluha—kada koristite uređaj.



Usaglašen sa odgovarajućim bezbednosnim standardima.



Ne usmeravajte mlaz vode nikada na ljude, životinje, uređaj ili električne delove.

Pažnja: Mlaz visokog pritiska može biti opasan, ako se zloupotrebi.

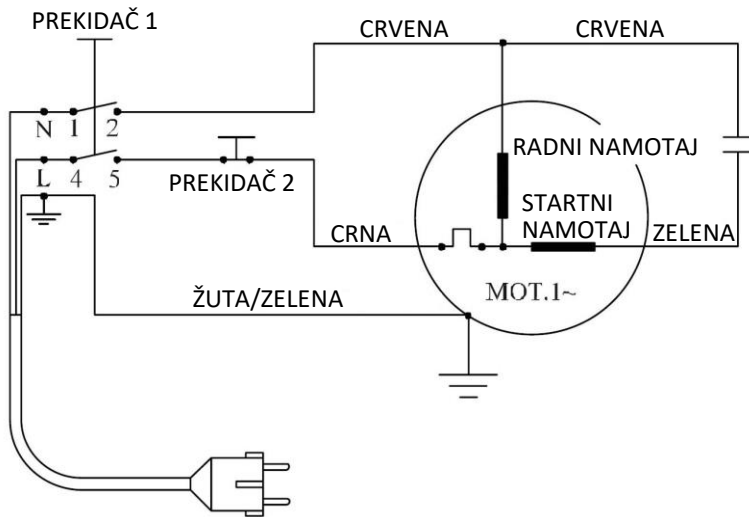


Prema važećim propisima uređaj se ne sme priključivati na mrežu pijaće vode.



Garantovani nivo zvučne snage.

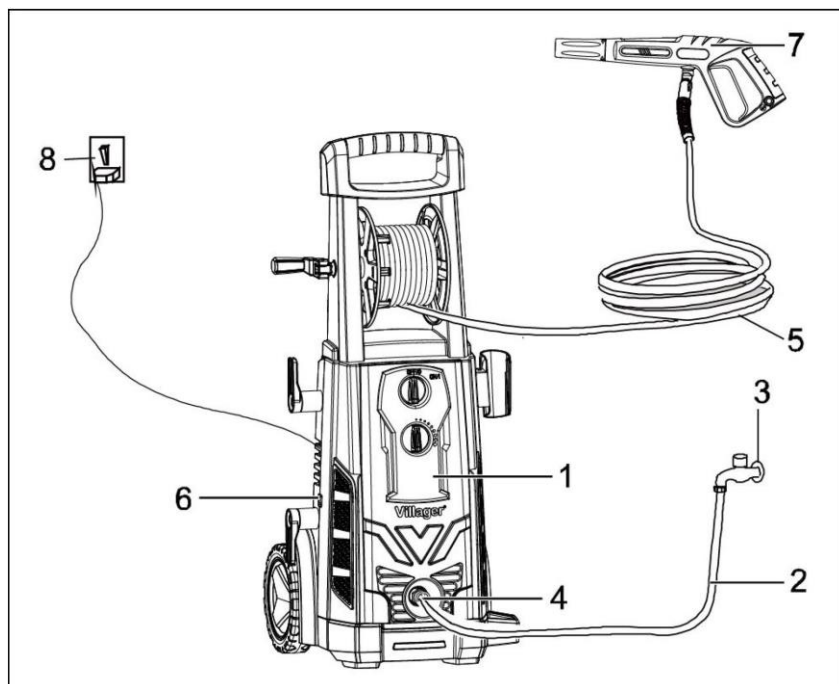
ELEKTRIČNI DIJAGRAM



PONALAŽENJE PROBLEMA

NEISPRAVNOST	MOGUĆI UZROK	POPRAVKA
Kada uključite uredjaj – on ne počinje da radi	<p>Utikač nije dobro priključen ili je električna utičnica neispravna.</p> <p>Napon mreže je nedovoljan. Niži je od minimalno zahtevanog.</p> <p>Pumpa je zaglavljena.</p> <p>Toplotni sigurnosni prekidač se aktivirao.</p>	<p>Proverite utikač i utičnicu.</p> <p>Proverite da li je napon mreže adekvatan.</p> <p>Pogledajte u instrukcijama šta raditi posle skladištenja.</p> <p>Isključite uredjaj i sačekajte da se motor ohladi nekoliko minuta.</p> <p>Ostavite nastavak otvoren.</p>
Promenjiv pritisak	<p>Pumpa usisava vazduh.</p> <p>Zaprljani ventili, pohabani ili zaglavljani.</p> <p>Zaptivke pumpe pohabane.</p>	<p>Proverite da li su creva i spojevi hermetički.</p> <p>Očistite i zamenite ili se obratite ovlašćenom servisnom centru.</p>
Voda curi iz pumpe	<p>Pohabane zaptivke.</p>	<p>Proverite i zamenite ili se obratite ovlašćenom servisnom centru.</p>
Motor se iznenada zaustavlja	<p>Aktivirao se toplotni sigurnosni prekidač usled pregrevavanja.</p>	<p>Proverite da li je napon mreže u saglasnosti sa zahtevanim karakteristikama. Isključite uredjaj i sačekajte da se ohladi nekoliko minuta.</p>
Pumpa ne dostiže neophodan pritisak	<p>Filter ulaza vode je zapušen.</p> <p>Pumpa usisava vazduh kroz spojeve ili creva.</p> <p>Ventili usisavanja / isporuke su zapušeni ili pohabani.</p> <p>Neopterećeni ventil je zaglavljen.</p> <p>Mlaznica nastavka je nepropisna ili pohabana.</p>	<p>Očistite filter ulaza vode.</p> <p>Proverite da li su svi spojevi dovoda (snabdevanja) zaptiveni.</p> <p>Proverite da li creva za dostavljanje vodom ne cure.</p> <p>Očistite ili zamenite ventile.</p> <p>Olabavite i ponovo zategnite regulacioni vijak.</p> <p>Proverite i/ili zamenite.</p>

MONTATIRANJE, ELEKTRIČNI I VODENI SPOJEVI



1. UREDJAJ ZA PRANJE POD
PRITISKOM

2. CREVO ZA SNABDEVANJE VODOM
(ne dostavlja se)

3. PRIKLJUČAK ZA VODU

4. ULAZ VODE

5. CREVO VISOKOG PRITISKA

6. IZLAZ VODE VISOKOG PRITISKA

7. PIŠTOLJ ZA PRSKANJE

8. NAPOJNA MREŽA

Napomena: Proizvodjač i distributer zadržavaju pravo izmene karakteristika proizvoda - bez prethodne napomene.

ZNAČENJE PRECRTANE KANTE ZA DJUBRE:

Nemojte odstranjivati (bacati) električne uređjaje kao nesortiran komunalni otpad, već koristite postrojenja za razvrstana sakupljanja.

Kontaktirajte Vašu lokalnu samoupravu - u vezi informacija koje se tiču sistema sakupljanja koji su dostupni.

Ukoliko se električni uređjaji odstrane (bace) na deponije ili smetlišta, opasne supstance mogu da iscuru u podzemne vode i tako dospeju u lanac ishrane, ugrožavajući zdravlje i živote ljudi.

U nekim zemljama - kada zamenjujete stare uređjaje - novim uređjajima, prodavci su zakonski dužni da preuzmu Vaše stare uređjaje radi odstranjivanja u najmanju ruku - besplatno.

Deklaracija o usaglašenosti



Prema Direktivi 2006/42/EC o bezbednosti mašina, Aneks II A

Villager®**Villager d.o.o.**
Kajuhova 32 P, 1000 Ljubljana, SLO*Opis mašine:* **UREDJAJ ZA PRANJE POD PRITISKOM VILLAGER VHW 155*****Izjavljujemo pod punom odgovornošću da je pomenuti proizvod dizajniran i proizveden u skladu sa:***

- Direktiva 2006/42/EC o bezbednosti mašina
- Direktiva 2014/30/EU o elektromagnetnoj kompatibilnosti
- Direktiva 2011/65/EU, (EU) 2015/863 o ograničavanju upotrebe određenih opasnih supstanci u električnoj i elektronskoj opremi (RoHS)
- Direktiva 2000/14/EC, 2005/88/EC o emisiji buke

Harmonizovani i drugi standardi:

EN 55014-1:2017
EN 55014-2:2015
EN 61000-3-2:2014
EN 61000-3-11:2000
EN 60335-1:2012+A11:2014+A13:2017
EN 60335-2-79:2012
EN 62233:2008

2000/14/EC, 2005/88/EC: Garantovani nivo zvučne snage 99 dB(A).

Postupak ocenjivanja usaglašenosti prema prilogu V. Kategorija proizvoda: 27.

Odgovorna osoba ovlašćena za sastavljanje tehničke dokumentacije: Zvonko Gavrilov, na adresi kompanije Villager D.O.O, Kajuhova 32 P, 1000 Ljubljana

Mesto / datum: Ljubljana, 20.09.2019.

Lice ovlašćeno da sačini izjavu u ime proizvođača

Zvonko Gavrilov

A handwritten signature in blue ink, appearing to read 'Zvonko Gavrilov'.

Ovaj dokument je originalno proizveden i objavljen od strane proizvođača, brenda Villager, i preuzet je sa njihove zvanične stranice. S obzirom na ovu činjenicu, Tehnoteka ističe da ne preuzima odgovornost za tačnost, celovitost ili pouzdanost informacija, podataka, mišljenja, saveta ili izjava sadržanih u ovom dokumentu.

Napominjemo da Tehnoteka nema ovlašćenje da izvrši bilo kakve izmene ili dopune na ovom dokumentu, stoga nismo odgovorni za eventualne greške, propuste ili netačnosti koje se mogu naći unutar njega. Tehnoteka ne odgovara za štetu nanесenu korisnicima pri upotrebi netačnih podataka. Ukoliko imate dodatna pitanja o proizvodu, ljubazno vas molimo da kontaktirate direktno proizvođača kako biste dobili sve detaljne informacije.

Za najnovije informacije o ceni, dostupnim akcijama i tehničkim karakteristikama proizvoda koji se pominje u ovom dokumentu, molimo posetite našu stranicu klikom na sledeći link:

<https://tehnoteka.rs/p/villager-vhw-155-perac-pod-pritiskom-akcija-cena/>