

Uputstvo za upotrebu

VILLAGER JGP 600 baštenska pumpa za vodu

Villager[®]

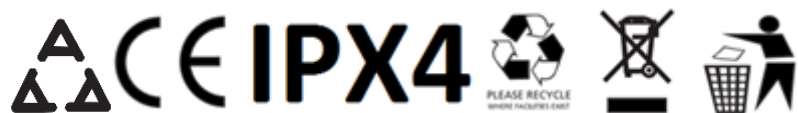


Tehnoteka je online destinacija za upoređivanje cena i karakteristika bele tehnike, potrošačke elektronike i IT uređaja kod trgovinskih lanaca i internet prodavnica u Srbiji. Naša stranica vam omogućava da istražite najnovije informacije, detaljne karakteristike i konkurentne cene proizvoda.

Posetite nas i uživajte u ekskluzivnom iskustvu pametne kupovine klikom na link:

<https://tehnoteka.rs/p/villager-jgp-600-bastenska-pumpa-za-vodu-akcija-cena/>

Električna pumpa za baštu
Villager
JGP 600 / JGP 800 / JGP 1000
Originalno uputstvo za upotrebu



Poštovani korisniče,

Hvala Vam na ukazanom poverenju, koje ste pokazali kupovinom našeg proizvoda!

Pre prvog korišćenja ovog uređaja, molimo Vas da pročitate ovo uputstvo za upotrebu. Ovde ćete naći informacije neophodne za korišćenje ovog proizvoda na bezbedan način i kako da obezbedite dug životni vek Vašeg uređaja. Treba da obratite pažnju na sve bezbednosne instrukcije koje se nalaze u ovom dokumentu.

Kako da koristite ove instrukcije

Svi neophodni dijagrami se mogu naći na prvim stranama ovog uputstva. Sa opisom, bićete upućeni na tekst na odgovarajuće dijagrame.

Pre nego što počnete...

Namena uređaja

Kada se koristi za namenjenu funkciju - ovaj uređaj ispunjava tehničke zahteve kao i bezbednosne zahteve koji su aktuelni u vreme proizvodnje uređaja.

Polustacionarni i stacionarni oblik uređaja je konstruisan da prenosi čistu vodu u prostoru domaćinstva ili vrta: za polivanje i navodnjavanje, kao i za fontane, pumpanje kišnice i industrijske vode ili za ispušavanje vode iz bazena, vrtnih jezeraca i rezervoara za vodu.

Uređaj se sme koristiti samo sa dozvoljenim ograničenjima karakteristika. (► Tehničke karakteristike).

Ne sme biti korišćen za snabdevanje pijaće vode niti za transportovanje namirnica.

Eksplozivni, zapaljivi ili agresivni materijali ili supstance koje su opasne po zdravlje, kao ni fekalije – ne smeju se pumpati.

Ovaj uređaj nije podesan za komercijalnu niti industrijsku upotrebu.

Svaka drugačija upotreba se smatra nepropisnom. Može se pojaviti nepredvidljiva šteta - kao rezultat nepropisne upotrebe, modifikacije na uređaju ili usled upotrebe delova koji nisu testirani niti odobreni od strane proizvođača!

Svaka upotreba koja odstupa od namenskog korišćenja uređaja i koja nije uključena u ove instrukcije - se smatra neodobrenom upotrebom i oslobadja proizvođača i uvoznika od odgovornosti.

Šta označavaju simboli koji se koriste?

Napomene i informacije o opasnosti su jasno označene kroz ove instrukcije za upotrebu. Koriste se sledeći simboli:



Tip i poreklo opasnosti!

Nepridržavanje ovom upozorenju - može uzrokovati fizičko povredjivanje ili smrt.



Tip i poreklo opasnosti!

Ovo upozorenje na opasnost - upozorava na oštećenje uređaja, okoline ili imovine.



Beleška:

Ovaj simbol označava informacije koje Vam mogu pomoći - da postignete bolje razumevanje o procesu koji se odvija.

Za Vašu bezbednost

Opšte bezbednosne instrukcije

- Da bi sa ovim uređajem rukovao na bezbedan način, korisnik mora da pročita i razume ove instrukcije za upotrebu - pre nego što po pri put pristupi korišćenju uređaja.
- Pridržavajte se svih bezbednosnih instrukcija! Ukoliko to ne uradite - može se uzrokovati šteta Vama ili drugim osobama.
- Sačuvajte sve instrukcije za upotrebu i bezbednosne instrukcije - radi kasnijeg korišćenja.
- Ukoliko prodate ili pozajmite uređaj drugoj osobi, treba da takodje predate i instrukcije za rukovanje.
- Uređaj se sme koristiti samo kada funkcioniše propisno. Ukoliko je uređaj ili deo uređaja defektan, mora se popraviti u ovlašćenoj servisnoj radionici.
- Nikada nemojte koristiti uređaj u prostoriji gde postoji opasnost od eksplozije niti u blizini zapaljivih tečnosti niti gasova.
- Uvek obezbedite da uređaj koji nije bio uključen ne može biti restartovan nenamerno.
- Nemojte koristiti uređaj kod koga prekidač on/off ne funkcioniše propisno.
- Držite uređaj van domašaja dece! Držite uređaj izvan puteva kojima se kreću deca ili neovlašćene osobe.
- Nemojte preopterećivati uređaj. Nemojte uređaj koristiti za svrhe za koje nije namenjen.
- Budite pažljivi i radite samo ako se osećate dobro. Ukoliko ste umorni, bolesni, ukoliko ste konzumirali alkohol ili lekove, ukoliko ste koristili drogu – nemojte koristiti ovaj uređaj, jer niste u stanju da radite bezbedno.

- Ovaj proizvod nije namenjen da ga koriste osobe (uključujući i decu) koje imaju ograničenja fizičkih, čulnih ili mentalnih kapaciteta ili koje imaju nedostatak iskustva i/ili znanja u vezi proizvoda, osim ukoliko nisu pod nadzorom ili dobijaju instrukcije kako da koriste proizvod - od osoba odgovornih za njihovu bezbednost.
- Obezbedite da se deca ne igraju sa proizvodom.
- Uvek se pridržavajte svih važećih domaćih i međunarodnih bezbednosnih, zdravstvenih i radnih propisa.

Električna bezbednost

- Uredjaj sme biti priključen samo na utičnicu koja je propisno instalirana i uzemljena.
- Uverite se da napajanje strujom odgovara karakteristikama priključivanja uredjaja - pre nego što izvršite priključenje.
- Uredjaj se može koristiti samo u okviru specifičnih ograničenja za napon i struju (videti tehničku nazivnu pločicu).
- Nemojte utikač za struju dodirivati mokrim rukama! Uvek izvucite utikač iz utičnice držeći ga propisno (za sam utikač), a ne za kabal.
- Nemojte savijati, gnječiti, lomiti, niti vući električni kabal preko drugih površina, zaštitite ih od oštih ivica, ulja i toplote.
- Nemojte podizati uredjaj držeći ga za kabal i nemojte kabal koristiti za svrhe drugačije od namenjenih.
- Pre svake upotrebe, proverite utikač i kabal.
- Ukoliko je napojni kabal oštećen – odmah izvucite utikač iz utičnice. Nikada nemojte koristiti uredjaj ukoliko je napojni kabal oštećen.
- Ukoliko se uredjaj ne koristi, uverite se da je utikač izvučen iz utičnice.
- Uverite se da je uredjaj isključen pre ubacivanja utikača u utičnicu.
- Uverite se da je uredjaj isključen pre vadjenja utikača iz utičnice.
- Izvucite utikač iz utičnice pre transportovanja uredjaja.

Održavanje

- Pre početka bilo kakvog održavanja na uredjaju, izvucite utikač iz utičnice.
- Samo one vrste održavanja i zadaci kojima se vrši ispravljanje nepravilnosti, a koje su opisane ovde – se smeju preduzimati. Svi ostali zadaci moraju se poveriti profesionalcima.
- Koristite samo originalne delove za zamenu. Samo ovi delovi za zamenu su konstruisani tako da odgovaraju uredjaju. Ostali delovi za zamenu će dovesti ne samo do gubitka garancije, već mogu dovesti u opasnost Vas i Vaše okruženje.

Bezbednosne instrukcije specifične za ovaj uređaj.

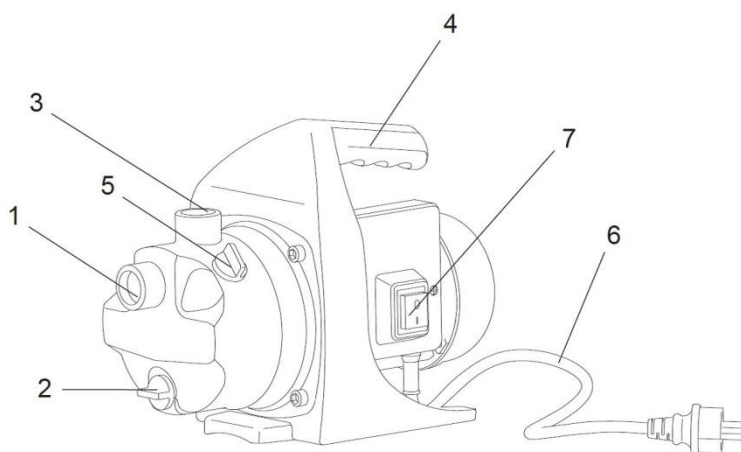
- Nemojte uređaj izlagati kiši. Nemojte uređaj koristiti u vlažnom okruženju.
- Nemojte uređaj koristiti u prostorima gde postoji opasnost od eksplozije, niti u blizini zapaljivih tečnosti i gasova!
- Nemojte mlaz vode usmeravati direktno prema uređaju niti prema drugim električnim komponentama. Postoji opasnost od gubitka života usled električnog udara!
- Položite električni kabal na takav način da ne može dospeti u tečnost koja se prenosi.
- Nemojte montirati niti uključivati uređaj ukoliko ima ljudi ili životinja u medijumu koji se transportuje (npr. u bazenu) i nemojte praviti kontakt sa medijumom koji se transportuje.
- Nemojte uređaj ostavljati bez nadzora. Izvucite utikač iz utičnice za vreme dužeg odsustvovanja.
- Kao opšte pravilo, popravke treba da obavlja samo kvalifikovani električar u ovlašćenoj servisnoj radionici. Ukoliko se popravke izvedu nestručno, postoji opasnost da tečnost dospe u elektronske komponente uređaja.
- Simboli koji se nalaze na uređaju se ne smeju uklanjati niti pokrivati. Informacije na uređaju koje više nisu čitke – moraju se odmah zameniti.



Pročitajte i pridržavajte se instrukcija za rukovanje pre početka rada.

Vaš uređaj ukratko

1. Usis
2. Čep za ispuštanje vode
3. Izlaz vode
4. Rukohvat
5. Poklopac pumpe
6. Kabal i utikač za priključenje.
7. On-Off prekidač (zadnja strana).



Otpakivanje i pristupanje radu

Podešavanje

- Uredjaj mora biti postavljen na horizontalnu, ravnu površinu koja ima sposobnost da izdrži ukupnu težinu uredjaja napunjenog vodom.
- Da bi se zaštitio od vibracija, uredjaj treba da bude stavljen na elastičnu bazu (oslonac) (npr. na gumenu prostirku).
- Mesto postavljanja mora imati dobru ventilaciju i mora biti zaštićeno od uticaja spoljnih vremenskih prilika.
- Kada se koristi za jezerca u vrtovima i za bazene, uredjaj se mora podesiti tako – da sprečava prelivanje i da se zaštiti od padanja. I ostali zakonski propisi moraju biti ispoštovani.
- Kada radite u unutrašnjim prostorijama, morate obezbediti da postoji ispust za dreniranje u podu ili mehanizam za zaštitu od curenja.
- Pre pokretanja, proverite usisno crevo da bi se uverili da je dobro zaptiveno. Mehurići vazduha u usisnom crevu su pokazatelj da možda postoji curenje i da to može dovesti do neispravnosti uredjaja!

Povežite usisnu liniju



Opasnost od oštećenja uredjaja!

Usisna linija mora biti instalirana tako - da ne zahteva nikakvu mehaničku silu niti naprezanje pumpe.

Ukoliko je medijum koji se prenosi kontaminiran, usisni filter se mora koristiti – kako bi se pumpa zaštitila od peska i prljavštine.



Beleška:

Preporučuje se korišćenje kontrolnog ventila tako da voda ne otiče kada se pumpa isključi.

- Svi spojevi moraju biti zaptiveni kudeljom i zaptivnom pastom (Fermit) ili zaptivnom trakom za navoje (npr. Teflon trakom). Curenja uzrokuju ispuštanje vazduha i mogu smanjiti ili sprečiti pražnjenje vode.
- Kudelju treba koristiti u slučaju navoja cevi od metala. Sintetički navoji moraju se zaptivati trakom za zaptivanje navoja.
- Sve komponente usisne linije moraju biti profesionalno instalirane.
- Usisna cev mora imati unutrašnji prečnik od najmanje 25 mm. Mora biti otporna na uvijanje i zapetljavanje i sposobna za vakuumsku upotrebu.
- Usisna linija treba da bude što je moguće kraća, pošto se prenosni kapacitet smanjuje kako se produžava dužina linije.

- Usisna linija treba da se penje ravnomerno ka pumpi da bi se sprečio nastanak vazdušnih džepova.
- Mora se obezbediti dovoljna količina vode za snabdevanje. Kraj usisne linije mora uvek biti u vodi.

Priključivanje potisnog voda (pritisna linija)



Opasnost od oštećenja uređaja!

Usisna linija mora se instalirati tako da ne vrši nikakvu mehaničku silu niti naprezanje pumpi.

- Svi spojevi moraju biti zaptiveni kudeljom i zaptivnom pastom (Fermit) ili zaptivnom trakom za navoje (npr. Teflon trakom). Curenja uzrokuju ispuštanje vazduha i mogu smanjiti ili sprečiti pražnjenje vode.
- Kudelju treba koristiti u slučaju navoja cevi od metala. Sintetički navoji moraju se zaptivati trakom za zaptivanje navoja.
- Sve komponente potisne linije moraju biti otporne na pritisak.
- Sve komponente pritisne linije moraju biti profesionalno instalirane.



Opasnost od povredjivanja!

Ukoliko komponente nisu otporne na pritisak ili ukoliko su nepropisno instalirane, potisni vod može pući za vreme rada. Opasnost od povredjivanja usled prskanja tečnosti!



Beleška:

Uređaj se može koristiti samo za dopremanje industrijske vode npr. za toalete, mašine za pranje veša i sl.

Ne sme se koristiti za snabdevanje pijaće vode.

Električni spojevi



Opasnost po život - usled električnog udara!

Nemojte rukovati uređajem u vlažnom okruženju!

Uređajem se sme raditi samo pod određenim okolnostima:

- Uređaj se sme priključiti samo na utičnicu sa zaštitnim kontaktima koja je profesionalno instalirana, uzemljena i pregledana.
- Napon mreže i zaštita u vidu osigurača moraju odgovarati tehničkim podacima.

- Kada radi u bazenima, vrtnim jezercima i sličnim mestima, uređaj mora biti snabdeven rezidualnom strujom ne većom od 30mA preko zaštitnog sredstva za rad sa rezidualnom strujom.
- Kada radite napolju, električni spojevi moraju biti otporni na prskanje. Ne smeju ležati u vodi.
- Produžni kablovi moraju imati dovoljan poprečni presek žice. Motalice kablova moraju biti potpuno odmotane.

RAD

Punjenje i usisavanje



Opasnost od oštećenja uređaja!

Pumpu treba napuniti vodom nakon svakog novog priključenja ili u slučaju gubitka vode ili usisavanja vazduha. Dugi rad bez napunjene vode (rad na suvo – bez nadzora) - će uništiti pumpu!

1. Odvijte kućište filtera (6) i izvadite kertridž (uložak) filtera.
2. Napunite kompletno vodom.
3. Ponovo zavijte kućište filtera na svoje mesto. Obezbedite da zaptivka bude pravilno postavljena na svoje mesto!
4. Ukoliko želite da skratite vreme usisavanja, napunite usisni vod takodje (moguće samo sa kontrolnim ventilom).
5. Otvorite potisni vod (uključite slavinu za vodu ili mlaznicu), tako da vazduh može da izadje za vreme usisa.
6. Uključite uređaj.
7. Kada voda ističe ravnomerno, isključite uređaj.



Beleška:

Preporučujemo instaliranje kontrolnog ventila između pumpe i usisnog voda., tako da stub vode ostaje u usisnom vodu.

Preporučujemo upotrebu usisnog filtera za bolje usisne karakteristike.

► Dodaci

Rukovanje

Potisni i usisni vod moraju biti povezani i napunjeni.



Opasnost od oštećenja uredjaja!

Pumpa ne sme da radi na suvo. Dovoljna količina medijuma koji se transportuje (voda) mora biti pri ruci sve vreme.



Opasnost od oštećenja uredjaja!

Nemojte ostaviti da pumpa radi duže od 10 minuta kada je potisni vod zatvoren. Dopuštanje da radi duže - može dovesti do pregrevanja i oštećenja.

Održavanje



Opasnost po život - usled električnog udara!

Isključite utikač iz utičnice pre početka izvodjenja poslova na samom uredjaju!



Opasnost zbog mogućeg povredjivanja!

Uverite se da su uredjaj i priključeni dodaci depresurizovani - pre izvodjenja bilo kog posla na uredjaju.



Opasnost od oštećenja uredjaja!

Sve zaptivke moraju se promeniti i staviti nove – nakon svakog rasklapanja komponenti.

Čišćenje filtera (za pumpe sa filterom)

U zavisnosti od kontaminiranosti transportovane vode, filter se mora redovno čistiti.

Skladištenje

Ukoliko postoji opasnost od mržnjenja, rasklopite uredjaj i dodatke, očistite ih i uskladištite na mestu koje je zaštićeno od mržnjenja.



Opasnost od oštećenja uredjaja!

Mrz će oštetiti uredjaj i dodatke, jer oni uvek sadrže vodu!

Rasklapanje i skladištenje

1. Isključite uređaj i izvucite utikač iz utičnice.
2. Otvorite potisnu liniju (uključite slavinu za vodu ili mlaznicu), dopustite vodi da potpuno isteče.
3. Kompletно ispraznite pumpu odvijanjem čepa za pražnjenje vode (2).
4. Rasklopite usisnu i potisnu liniju sa uređaja.
5. Skladištite uređaj u prostoriji u kojoj nema mraza (najmanje 5°C).

Neispravnosti i mere za njihovo otklanjanje

Kada nešto ne radi...



Rizik od povredjivanja!

Nepropisno izvršene popravke mogu dovesti do toga da uređaj ne funkcioniše na bezbedan način. To dovodi u opasnost Vas i Vaše okruženje.

U mnogim slučajevima mali defekti mogu dovesti do neispravnosti. Uglavnom ćete moći da rešite problem sami. Molimo Vas da pogledate tabelu ispod, pre nego što kontaktirate ovlašćenu servisnu radionicu. To Vam može znatno uštedeti napore, a često i novac.

Greška/ Neispravnost	Uzrok	Rešenje problema
Pumpa ne radi	Nema snabdevanja strujom	Proveriti kabal, utikač i osigurač
	Motor se pregrejava usled visoke temperature tečnosti	Eliminišite uzrok pregrevavanja (max temperatura tečnosti) ► Tehničke karakteristike
	Motor se pregrejava usled zapušenih ventilacionih otvora	
	Aktivirana zaštitni prekidač rezidualne struje (FI-sklopka)	Uključite FI sklopku. Ukoliko se ovo desi ponovo, kontaktirajte ovlašćenu servisnu radionicu.
	Motor defektan	Kontaktirajte ovlašćenu servisnu radionicu
Protok suviše mali. Nema dovoljno pritiska	Manjak vode	Obezbedite snabdevanje dovoljne količine vode
	Usisna cev nije zaptivena	Zaptijte usisnu cev, dotegnite navojne spojeve
	Usisna visina prevelika	Pridržavajte se maksimalne usisne visine (► Tehničke karakteristike). Usisna visina mora se oduzeti od visine transportovanja
	Filter blokiran ili zaprljan	Očistiti ili zameniti filter
	Kontrolni ventil blokiran	Očistite ili zamenite ventil
	Voda curi između motora i pumpe, zaptivka vratila ne zaptiva	Kontaktirajte ovlašćenu servisnu radionicu
	Pumpa je blokirana ili defektna	Očistite pumpu čistom vodom i uklonite uzrok kontaminacije
	Vazduh u pumpi ili usisnoj cevi	Napunite kućište pumpe vodom. Za usisne cevi sa kontrolnim ventilom, napunite usisnu cev vodom.
	Izmenjeni uslovi usisavanja izvora (npr. izvorište prekriveno peskom)	Proverite izvorište i kvalitet vode
	Usisna cev uronjena u zemlju	Skratite ili dotegnite usisnu cev. Koristite filter sito sa kontrolnim ventilom.
Pumpa se ne isključuje	Isključni pritisak podešen suviše visoko	Kontaktirajte ovlašćenu servisnu radionicu.
	Nezaptivena potisna strana	

Ukoliko niste u mogućnosti da sami ispravite neispravnost, obratite se ovlašćenoj servisnoj radionici. Uvek imajte na umu - da će popravke koje izvedu neovlašćene osobe poništiti garanciju i dovesti do dodatnih troškova.

Odstranjivanje (bacanje)

Odstranjivanje proizvoda



Uredaji uz koje stoji ovaj simbol, ne smeju se odstranjivati uz ostali otpad iz domaćinstva. Odstranjivanje takve stare električne i elektronske opreme - morate obaviti na poseban način.

Proverite sa lokalnom samoupravom u vezi mogućnost za propisno odstranjivanje takvih proizvoda.

Kroz odvojeno odstranjivanje, šalžete staru opremu na recikliranje ili na druge oblike ponovnog korišćenja. Tako ćete pomoći da se u nekim slučajevima izbegne da opasni materijali koji nanose štetu - dospeju u životnu sredinu.

Odstranjivanje pakovanja

Pakovanje se sastoji od kartona i odgovarajuće označene plastike, koja se može reciklirati. Pobrinite se da se ovi materijali – recikliraju.

Tehničke karakteristike

MODEL	JGP 600	JGP 800
Nominalni napon	230 V~/50 Hz	230 V~/50 Hz
Nominalna izlazna snaga	600 W	800 W
Tip zaštite	IPX4	IPX4
Max visina	35 m	38 m
Max usisni nivo	8 m	8 m
Max količina transportovanja	3000 l/h	3200 l/h
Max temperatura fluida	35°C	35°C
Prečnik cevi	Približno 33mm (G1")	Približno 33mm (G1")
Max pritisak	3,5 bar	3,8 bar

MODEL	JGP 1000
Nominalni napon	230 V~/50 Hz
Nominalna izlazna snaga	1000 W
Tip zaštite	IPX4
Max visina	44 m
Max usisni nivo	8 m
Max količina transportovanja	3500 l/h
Max temperatura fluida	35°C
Prečnik cevi	Približno 33mm (G1")
Max pritisak	4,4 bar

Deklaracija o usaglašenosti

Prema Direktivi 2006/42/EC o bezbednosti mašina, Aneks II A

Villager®

Villager d.o.o.

Bratislavška cesta 5, 1000 Ljubljana, Slovenia

Opis mašine:

Električna pumpa za baštu Villager JGP 600 / JGP 800 / JGP 1000

Izjavljujemo pod punom odgovornošću da je pomenuti proizvod dizajniran i proizveden u skladu sa:

- Direktiva 2006/42/EC o bezbednosti mašina
- Direktiva 2014/30/EU o elektromagnetnoj kompatibilnosti
- Direktiva 2011/65/EU, (EU) 2015/863 o ograničavanju upotrebe određenih opasnih supstanci u električnoj i elektronskoj opremi (RoHS)

Harmonizovani i drugi standardi:

EN 55014-1:2017+A11

EN 55014-2:2015

EN IEC 61000-3-2:2019

EN 61000-3-3:2013+A1

EN 60335-1:2012+A11+A13+A1+A14+A2

EN 60335-2-41:2003+A1+A2

EN 62233:2008

EN ISO 12100:2010

Odgovorna osoba ovlašćena za sastavljanje tehničke dokumentacije: Zvonko Gavrilov, na adresi kompanije Villager D.O.O, Bratislavška cesta 5, 1000 Ljubljana

Mesto / datum: Ljubljana, 01.06.2022.

Lice ovlašćeno da sačini izjavu u ime proizvođača

Zvonko Gavrilov

Ovaj dokument je originalno proizveden i objavljen od strane proizvođača, brenda Villager, i preuzet je sa njihove zvanične stranice. S obzirom na ovu činjenicu, Tehnoteka ističe da ne preuzima odgovornost za tačnost, celovitost ili pouzdanost informacija, podataka, mišljenja, saveta ili izjava sadržanih u ovom dokumentu.

Napominjemo da Tehnoteka nema ovlašćenje da izvrši bilo kakve izmene ili dopune na ovom dokumentu, stoga nismo odgovorni za eventualne greške, propuste ili netačnosti koje se mogu naći unutar njega. Tehnoteka ne odgovara za štetu nanесenu korisnicima pri upotrebi netačnih podataka. Ukoliko imate dodatna pitanja o proizvodu, ljubazno vas molimo da kontaktirate direktno proizvođača kako biste dobili sve detaljne informacije.

Za najnovije informacije o ceni, dostupnim akcijama i tehničkim karakteristikama proizvoda koji se pominje u ovom dokumentu, molimo posetite našu stranicu klikom na sledeći link:

<https://tehnoteka.rs/p/villager-jgp-600-bastenska-pumpa-za-vodu-akcija-cena/>