

## Uputstvo za upotrebu

VILLAGER Fuse BC 2320 SOLO akumulatorski trimer za travu

**Villager**<sup>®</sup>



Tehnoteka je online destinacija za upoređivanje cena i karakteristika bele tehnike, potrošačke elektronike i IT uređaja kod trgovinskih lanaca i internet prodavnica u Srbiji. Naša stranica vam omogućava da istražite najnovije informacije, detaljne karakteristike i konkurentne cene proizvoda.

Posetite nas i uživajte u ekskluzivnom iskustvu pametne kupovine klikom na link:

<https://tehnoteka.rs/p/villager-fuse-bc-2320-solo-akumulatorski-trimer-za-travu-akcija-cena/>

# Akumulatorski trimmer za travu Villager BC 2320 Originalno uputstvo za upotrebu



Važno! Pročitajte uputstvo za upotrebu pre početka korišćenja uređaja.  
Sačuvajte ih na bezbednom mestu, radi kasnije upotrebe.



## BEZBEDNOSNA UPOZORENJA



**Upozorenje! Pročitajte sva bezbednosna upozorenja i sve instrukcije.**

*Ukoliko se ne budete pridržavali upozorenja i instrukcija, može doći do električnog udara, požara i/ili ozbiljnog povredjivanja.*

**Sačuvajte sve instrukcije za kasniju upotrebu.**

*Termin „električni alat“ u upozorenjima - se odnosi na Vaš uredjaj, koji radi priključen na napojnu mrežu kablom ili na baterijski (akumulatorski) bežični električni uredjaj.*

### 1) BEZBEDNOST RADNOG PROSTORA

- a) **Radni prostor održavajte čistim i dobro osvetljenim.** *Neuredan prostor za rad i mračan radni prostor doprinose nesrećnom slučaju.*
- b) **Nemojte raditi sa električnim alatom u eksplozivnoj atmosferi - kao što je prisustvo zapaljivih tečnosti, gasova i prašine.** *Električni alat proizvodi varnice koje mogu zapaliti prašinu ili isparenja.*
- c) **Držite decu i posmatrača na bezbednoj udaljenosti - dok radite sa električnim alatom.** *Ometanje može uzrokovati gubitak kontrole.*

### 2) ELEKTRIČNA BEZBEDNOST

- a) **Utikači električnog alata moraju odgovarati utičnicama.** *Utikače nemojte modifikovati ni na koji način. Nemojte koristiti ni adaptere (adaptacioni utikači) sa uzemljenim električnim alatom. Nemodifikovani utikači i odgovarajuće utičnice - će smanjiti rizik od električnog udara.*
- b) **Izbegavajte kontakt tela sa uzemljenim površinama kao što su cevi, radijatori, kuhinjski šporeti, frižideri i sl.** *Postoji povećani rizik od električnog udara - ukoliko je Vaše telo uzemljeno.*
- c) **Nemojte izlagati električni alat kiši ni vlagi.** *Ukoliko voda prodre u uredjaj, to će povećati opasnost od električnog udara.*
- d) **Nemojte grubo postupati sa kablom.** *Nemojte nikada kabal koristiti za prenošenje uredjaja, vučenje ili izvlačenje utikača iz utičnice - radi isključenja. Kabal držite podalje od toplote, ulja, oštih ivica ili pokretnih delova uredjaja. Upetljan ili oštećen kabal - povećava rizik od električnog udara.*
- e) **Kada radite sa električnim alatom napolju, koristite produžne kablove namenjene za spoljašnju upotrebu.** *Upotreba odgovarajućeg produžnog kabla namenjenog za spoljašnju upotrebu - smanjuje opasnost od električnog udara.*
- f) **Ukoliko je rad sa električnim alatom na vlažnoj lokaciji neizbežan, koristite zaštitu mreže u koju je ugrađena sklopka (rezidualni strujni uredjaj - RCD).** *Sklopka smanjuje rizik od električnog udara.*

### 3) LIČNA ZAŠTITA

- a) Ostanite oprezni, pratite šta radite i koristite zdrav razum - dok radite sa električnim alatom. Nemojte koristiti električni alat ako ste umorni ili ako ste pod uticajem droge, alkohola ili lekova. *Trenutak nepažnje dok radite sa električnim alatom - može dovesti do ozbiljnih povreda.*
- b) Uvek koristite ličnu zaštitnu opremu i zaštitne naočare. Zaštitna oprema kao što je maska za zaštitu od prašine, neklizajuće zaštitne cipele, čvrsta kapa ili zaštita za uši, koji se koriste u odgovarajućim uslovima - smanjiće opasnost od ličnog povredjivanja.
- c) Sprečite nenamerno pokretanje. Osigurajte da je prekidač u Off položaju pre nego što priključite uređaj na napojnu mrežu ili baterijski komplet, pre podizanja ili prenošenja uređaja. *Nošenje uređaja sa prstom na prekidaču ili priključivanje na mrežu uređaja kod koga je prekidač u On položaju - može izazvati nesrećan slučaj.*
- d) Uklonite sve podešavajuće alate (npr. ključeve) pre nego što uključite uređaj. *Ključ ili neki drugi alat koji je ostavljen na obrtnom delu uređaja - može izazvati nanošenje telesnih povreda.*
- e) Nemojte se istezati. Održavajte odgovarajući stabilan stav nogu i ravnotežu sve vreme rada. *To omogućava bolju kontrolu nad električnim alatom u neočekivanim situacijama.*
- f) Obucite se propisno. Nemojte nositi široku odeću niti nakit. Vašu kosu, odeću i rukavice - držite podalje od pokretnih delova. *Odeća koja visi, nakit ili duga kosa - mogu biti zahvaćeni pokretnim delovima.*
- g) Ukoliko je na uređaj moguće priključiti opremu za usisavanje i sakupljanje prašine, potrudite se da je ta oprema priključena i da se pravilno koristi. *Korišćenje ovakve opreme smanjuje opasnost od nesrećnih slučajeva - koji nastaju zbog prašine.*

### 4) UPOTREBA I ČUVANJE ELEKTRIČNOG ALATA

- a) Nemojte preopterećivati električni alat. Koristite odgovarajući električni alat za odgovarajuću primenu. *Odgovarajući električni alat će posao obaviti bolje i bezbednije - ako se koristi u opsegu za koji je projektovan.*
- b) Nemojte koristiti električni alat ukoliko prekidač ne uključuje (ON) ili ne isključuje (OFF). *Svaki električni alat koji se ne može kontrolisati prekidačem - je opasan i mora se popraviti.*
- c) Izvucite utikač iz utičnice i/ili otkaçite i izvadite baterijski komplet iz uređaja - pre bilo kakvog podešavanja uređaja, zamene dodatka ili skladištenja uređaja. *Ovakve preventivne zaštitne mere smanjuju opasnost od nenamernog pokretanja električnog alata.*
- d) Električni alat koji je isključen - skladištite van domašaja dece i nemojte dozvoliti osobama koje nisu upoznate sa radom ovog električnog alata ili nisu pročitale instrukcije - da rade sa njim. *Električni alat postaje opasan u rukama osobe neobučene za rad sa njim.*

- e) Održavajte električne alate. Proverite nepravilnost položaja ili zaglavljivanje pokretnih delova, lom delova ili svako drugo stanje - koje može uticati na rad električnog alata. Ukoliko je oštećen, električni alat mora biti popravljen pre sledeće upotrebe. *Mnogi nesrećni slučajevi uzrokovani su lošim održavanjem električnog alata.*
- f) Održavajte rezne alate oštrim i čistim. *Propisno održavani rezni alati sa oštrim reznim ivicama - imaju manje šanse za zaglavljivanje, a i lakše je kontrolisati takve alate.*
- g) Koristite električni alat, dodatke, i dr. u skladu sa ovim instrukcijama - uzimajući u obzir radne uslove i posao koji treba obaviti. *Korišćenje električnog alata za poslove drugačije od onih za koje je namenjen - može dovesti do opasnih situacija.*

## 5) UPOTREBA I NEGA AKUMULATORSKOG ALATA

- a) Punjenje vršite samo sa punjačem koji je odobrio proizvođač. *Punjač koji je pogodan za jednu vrstu baterijskog kompleta može predstavljati opasnost od požara - kada se koristi sa drugim baterijskim kompletom.*
- b) Koristite električne alate samo sa specifično naznačenim baterijskim kompletima. *Korišćenje bilo kog drugog baterijskog kompleta može predstavljati opasnost od povredjivanja ili požara.*
- c) Kada baterijski komplet nije u upotrebi, držite ga udaljenog od drugih metalnih predmeta kao što su spajalice za papir, novčići, ključevi, ekseri, vijci ili drugi mali metalni predmeti - koji mogu napraviti spoj između jednog i drugog priključka. *Kratko spajanje dva priključka baterije može izazvati opekotine ili požar.*
- d) U nekim okolnostima, tečnost može biti izbačena iz baterije. Izbegnite kontakt. Ukoliko slučajno dodje do kontakta - isperite vodom. Ukoliko tečnost dodje u kontakt sa očima, dodatno zatražite i medicinsku pomoć. *Tečnost izbačena iz baterije može dovesti do iritacije ili opekotina.*

## 6) SERVIS

- a) Neka Vaš električni alat servisira samo kvalifikovana osoba u ovlašćenoj servisnoj radionici - uz korišćenje identičnih rezervnih delova. *To će osigurati da se očuva bezbednost električnog uređaja.*

### Dodatne specijalne bezbednosne instrukcije

- Upoznajte se sa komandama na uređaju i načinima njihove upotrebe.
- Rukovalac sme da koristi proizvod samo za definisanu namenu. Prilikom rada svesno pazite na druge ljude, a posebno decu.
- Nikada ne dozvolite deci, osobama sa ograničenim fizičkim, čulnim ili psihičkim sposobnostima ili nedovoljnim iskustvom i/ili znanjem i/ili osobama koje nisu upoznate sa ovim uputstvima da koriste proizvod, nacionalni propisi mogu da ograničavaju starost rukovaoca.
- Decu bi trebalo nadzirati da biste bili sigurni da se ne igraju proizvodom.

- Nemojte koristiti uređaje ukoliko su druge osobe, a naročito deca ili kućni ljubimci – u blizini.
- Koristite uređaje samo pri dnevnom svetlu ili po dobrom veštačkom osvetljenju.
- Pre upotrebe, pregledajte uređaj na habanje i oštećenje i uverite se da je glava trimera u dobrom stanju. Nemojte koristiti uređaj ukoliko je glava trimera oštećena ili nije propisno nameštena.
- Uvek proverite pre upotrebe da li su svi delovi neoštećeni i da li rade propisno.
- Nemojte koristiti uređaj ukoliko svi štitnici i ostala zaštitna sredstva nisu na svom mestu ili ukoliko ne rade propisno ili nisu u dobrom stanju.
- Pažljivo pregledajte prostor gde će se uređaj koristiti i uklonite svo kamenje, žice, kosti i ostala strana tela.
- Pre pokretanja uređaja – uverite se da rezna nit trimera nije u kontaktu sa bilo kakvim kamenjem ili drugim predmetima, a koji mogu biti odbačeni.
- Držite Vaše ruke i stopala podalje od pokretnih delova, a naročito kada startujete motor.
- Pazite da se ne povredite na nožiću rezne niti kada podešavate dužinu rezne niti. Nakon izvlačenja nove rezne niti – uvek vratite trimer za travu u normalni radni položaj pre startovanja.
- Nikada ne menjajte nemetalne elemente za rezanje metalnim elementima za rezanje.
- Uvek koristite delove i opremu koju je preporučio proizvođač.
- Skinite (otkačite i izvadite) bateriju:
  - kada ručica napusti uređaj
  - pre uklanjanja blokade
  - pre proveravanja, čišćenja ili rada na uređaju
  - nakon udara stranog tela proverite da li na uređaju postoje oštećenja
  - ako uređaj počne naglo vibrirati, odmah ga proverite
- Uvek održavajte ventilacione otvore u čistom stanju.
- Nemojte prenositi uređaj sa Vašim prstom na prekidaču.
- Uvek održavajte čvrst stav nogu i stabilnu ravnotežu.
- Održavajte radni prostor očišćen od žica, kamenja i ostalih sličnih predmeta.
- Nemojte dopustiti glavi trimera da udari u tvrde predmete – postoji opasnost od povredjivanja i/ili oštećenja materijala.
- **UPOZORENJE:** Glava trimera nastavlja da se okreće i nakon isključivanja motora.
- Nikada nemojte pokušavati da zaustavite glavu trimera Vašim rukama. Sačekajte dok se glava trimera ne zaustavi sama.
- Nikada nemojte pokušavati da kosite travu koja ne raste na zemlji, kao što je npr. trava koja raste na zidovima, kamenju i sl.
- Nemojte raditi sa uređajem iznad šljunka – dok motor radi.
- Prilikom upotrebe uređaja, povedite računa da uvek nosite odgovarajuću obuću i duge pantalone.
- Ne radite sa trimenom u lošim vremenskim uslovima, posebno ako se približava nevreme.

- Nemojte se istežati i održavajte ravnotežu sve vreme. Uvek budite sigurni u oslonac na nagibima i hodajte, nikada ne trčite.
- Ne dirajte opasne pokretne delove pre nego što je baterija izvađena iz mašine i opasni pokretni delovi potpuno zaustavljeni.
- Ne koristite baštenski uređaj kao štap za hodanje.
- Nikada nemojte koristiti rezervne delove za zamenu niti opremu (dodatke) - koje nije dostavio ili preporučio proizvođač.

## RIZICI KOJI PREOSTAJU

**Važno:** Iako bezbednosne instrukcije i uputstva za rukovanje za naše uređaje sadrže iscrpne instrukcije za bezbedan rad sa električnim uređajima, svaki električni uređaj ima i određene opasnosti i rizike koji se ne mogu u potpunosti isključiti sigurnosnim mehanizmima. Zato se sa električnim uređajima mora uvek raditi oprezno!



UPOZORENJE!



Pročitajte instrukcije pre početka korišćenja.



Nosite zaštitu za oči.



Nosite zaštitu za uši.



Opasnost od predmeta koji lete.  
Upozorenje! Držite posmatrače na bezbednoj udaljenosti.



Ne sme se izlagati kiši.



Decu, posmatrače i pomagače - držite na udaljenosti od 15 m od trimera za travu.



Garantovani nivo zvučne snage za ovaj uređaj.



Proizvod zadovoljava bezbednosne zahteve relevantnih direktiva zakonodavstva Evropske unije.



Proizvod zadovoljava bezbednosne zahteve relevantnih direktiva zakonodavstva Republike Srbije.



## TEHNIČKE KARAKTERISTIKE

Nominalni napon	18 V
Brzina	10000 /min
Širina košenja	230 mm
Rezna nit	Ø 1,2 mm
Nivo zvučnog pritiska	$L_{pA}=73,7$ dB(A)
Merna nesigurnost	$K_{pA}=3$ dB(A)
Izmereni nivo zvučne snage	$L_{wA}=89,11$ dB(A)
Garantovani nivo zvučne snage	$L_{wA}=96$ dB(A)
Merna nesigurnost	$K_{wA}=2,98$ dB(A)
Vibracije	$a_h=3,209$ m/s <sup>2</sup>
Merna nesigurnost	$K=1,5$ m/s <sup>2</sup>
Težina	1,8 kg
Preporučene baterije	Villager 18 V / 1.5 Ah Villager 18 V / 2 Ah Villager 18 V / 3 Ah Villager 18 V / 4 Ah
Preporučeni punjači	Villager 18 V 2.4 A Villager 18 V 2x3.5 A Villager 18 V 4.0 A

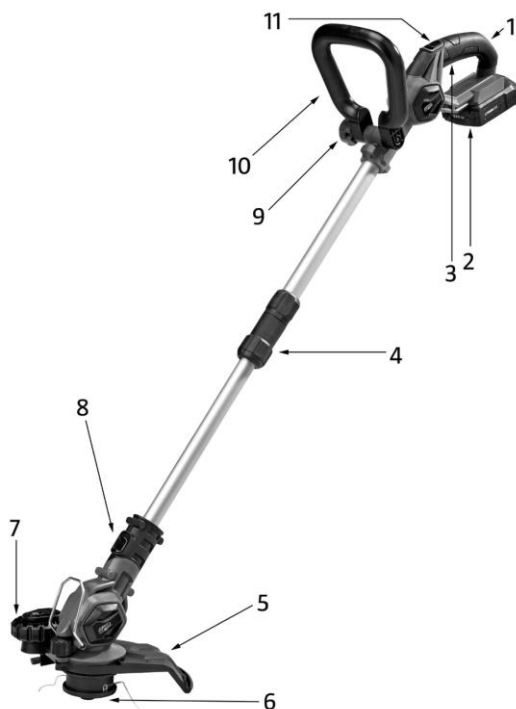
**Uvek nosite štitnike za uši!**

Deklarisana vrednost vibracija koja je izmerena standardizovanom metodom testiranja, se može upotrebiti za poredjenje različitih alata jednih sa drugima i za preliminarnu procenu izloženosti.

**UPOZORENJE:** Stvarni nivo vibracija kada se koriste električni alati može se razlikovati od naznačene maksimalne vrednosti u zavisnosti od toga – kako se uređaj koristi.

Zato je neophodno unapred odrediti koje se bezbednosne mere predostrožnosti zahtevaju - kako bi se zaštitio korisnik, a koje su zasnovane na proceni izloženosti u stvarnim uslovima upotrebe (uzimajući u obzir sve faze radnog ciklusa npr. vreme kada je uređaj isključen i kada radi na praznom hodu, posle vremena pokretanja).

OPIS UREDJAJA



1. Glavni rukohvat

2. Baterija

3. Prekidač uključenja

4. Teleskopska brava

5. Štitniki trimera

6. Glava trimera

7. Točak

8. Komanda za podešavanje ugla trimovanja

9. Dugme za podešavanje pomoćne ručke

10. Pomoćna ručka

11. Blokada starta

## Upotreba

### Namena uređaja

- Trimer za travu je namenjen za košenje trave. Nemojte ga koristiti za bilo kakvu drugu namenu, osim one za koju je uređaj predviđen. Uređaj je namenjen samo za upotrebu u domaćinstvu.
- Punjač se sme koristiti samo sa tipom baterije koji je preporučio proizvođač.
- Uređaj se sme koristiti samo za namenu za koju je predviđen. Svaka drugačija namena se smatra nepropisnom.

### Punjenje baterije

#### NAPOMENA:

Punite bateriju pre prve upotrebe i kada uređaj počne da gubi snagu.

1. Priključite punjač na utičnicu 230 V. Preporučena optimalna temperatura punjenja je 24°C.
2. Crvena LED će se upaliti da bi pokazala da punjač ima struju.
3. Ubacite bateriju u punjač (baterija je oblikovana tako - da u punjač može da se smesti samo na jedan način).
4. Nakon nekoliko sekundi kašnjenja, crvena LED će treptati - da bi pokazala da je punjenje započelo, tada će osvetliti stalna crvena.
5. Dok se baterija puni, zelena LED će treptati, (crvena LED će se promeniti od treptanja u konstantno crveno).
6. Kada je baterija potpuno napunjena kada zelena LED zaustavi treptanje i ostane konstantno zelena. Crvena LED će se ugasi.

### Ubacivanje/vadjenje baterije

**NAPOMENA:** Izvadite i otključajte bateriju pre održavanja, zamene opreme i dodataka i/ili čišćenja.

1. Uverite se da je prekidač u OFF položaju.
2. Pritisnite bravicu baterije na kraju baterije i izvadite bateriju iz uređaja.
3. Poravnajte žlebove baterije sa slotovima u kućištu i pritisnite bateriju na mesto. Pritisite i ugurajte bateriju do kraja dok ne škljocne na svom mestu.
4. Nikada nemojte na silu pokušati da smestite bateriju. Ukoliko nije lako pritisnuti je na svoje mesto, nije dobro poravnata.

### Pokretanje /zaustavljanje

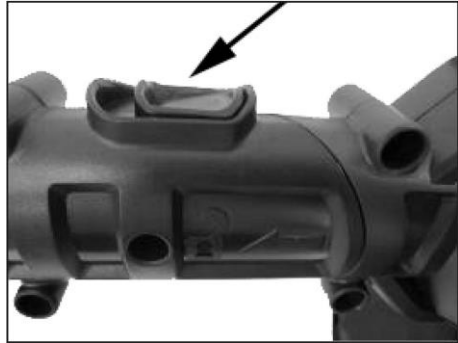
Prilikom rada držite baštenski uređaj čvrsto sa obe ruke i zauzmite siguran položaj tela. Baštenski uređaj se sigurnije vodi sa dve ruke.

1. Pritisnite blokadu starta, a zatim pritisnite uključjenja - da biste startovali.
2. Otpustite prekidač uključjenja na rukohvatu da biste zaustavili.

### Podešavanje ugla glave za trimovanje

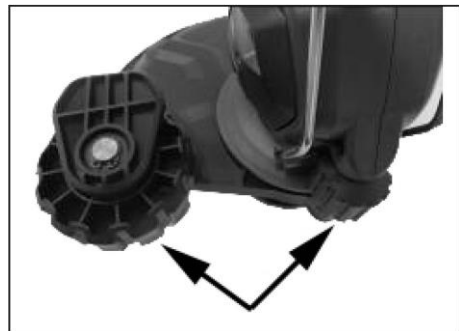
Ugao glave za trimovanje se može podesiti između 0°C i 90°C. Ugao od 90°C je namenjen za ivično trimovanje.

1. Da biste promenili ugao, prvo gurnite na gore komandu - da biste podesili ugao trimovanja (videti sliku).
2. Držite komandu pritisnutu dok okrećete glavu trimera.
3. Otpustite komandu kada glava trimera bude u željenom položaju.
4. Uverite se da se komanda vraća u početni položaj - tako da se glava trimera zaboravi.



### Korišćenje trimera za travu – za trimovanje ivica

1. Postavite glavu trimera u ugao 90°.
2. Uverite se da oba točka (videti strelice) leže na zemlji za vreme rada.



### Montiranje sigurnosnog štitnika

- Postavite sigurnosni štitnik sa reznom glavom tako da se otvor na štitniku poravnava sa otvorom na reznoj glavi.
- Pomoću odgovarajućeg krstastog odvijača (šrafciGERA) - dotegnite dva dela zajedno, koristeći dostavljeni vijak.

### Podešavanje visine

- Da biste odpravili teleskopsko podešavanje visine, okrenite u smeru koji je naznačen za odbravljanje.
- Podesite ukupnu dužinu na najudobniji radni položaj.
- Okrenite teleskopsko podešavanje visine u smeru da ga zaključate na svom mestu.



### Podešavanje pomoćnog rukohvata

- Odvijte završavajući vijak pomoćnog rukohvata.
- Podesite pomoćni rukohvat u najudobniji radni položaj.
- Dotegnite završavajući vijak pomoćnog rukohvata.



### Štitnik za ivice

Trimer je opremljen štitnikom za ivice koji se može podići ili spustiti, prema potrebi.

### Automatsko izvlačenje rezne niti

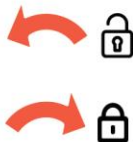
Rezna nit se automatski seče na maksimalnu dužinu. Pritisnite dugme da biste produžili nit.



### Zamena reznog kalema

Pre zamene isključite uređaj i izvadite bateriju.

- Uklonite poklopac.
- Uklonite kalem.
- Ubacite kalem, provucite najlon i vratite poklopac.



## ODRŽAVANJE

**NAPOMENA:** Izvadite i otkačite bateriju pre čišćenja.

- Očistite uređaj krpom – navlaženom.
- Nemojte potapati uređaj u vodu ili u neku drugu tečnost i nemojte prskati vodom niti nekom drugom tečnošću.
- Nikada nemojte dopustiti da tečnost prodre u uređaj.
- Nemojte koristiti visoko pritisni-mlaz.

## Skladištenje

- Izvadite bateriju iz uređaja nakon upotrebe.
- Skladištite uređaj van domašaja dece kada nije u upotrebi.
- Koristite samo delove i opremu koje je preporučio proizvođač.

## ODSTRANJIVANJE I ZAŠTITA ŽIVOTNE SREDINE



Izvadite bateriju iz uređaja i odnesite bateriju, uređaj, opremu i pakovanja – na lokacije na kojima će biti tretirani i reciklirani u duhu zaštite životne sredine. Naprave ne pripadaju otpadu iz domaćinstva.



Li-Ion

Nemojte odstranjivati baterije zajedno sa ostalim otpadom iz domaćinstva i nemojte ih bacati u vatru (opasnost od eksplozije) ili vodu. Baterije mogu naneti štetu životnoj sredini i zdravlju ljudi - ukoliko otrovna isparenja ili tečnosti iscuru.

## Deklaracija o usaglašenosti

Prema Direktivi 2006/42/EC o bezbednosti mašina, Aneks II A

# Villager®

**Villager d.o.o.**

**Bratislavská cesta 5, 1000 Ljubljana, Slovenia**

Opis mašine:

**Akumulatorski trimer za travu Villager BC 2320**

***Izjavljujemo pod punom odgovornošću da je pomenuti proizvod dizajniran i proizveden u skladu sa:***

- Direktiva 2006/42/EC o bezbednosti mašina
- Direktiva 2014/30/EU o elektromagnetnoj kompatibilnosti
- Direktiva 2011/65/EU, (EU) 2015/863 o ograničavanju upotrebe određenih opasnih supstanci u električnoj i elektronskoj opremi (RoHS)
- Direktiva 2000/14/EC, 2005/88/EC o emisiji buke

Harmonizovani i drugi standardi:

EN IEC 55014-1:2021

EN IEC 55014-2:2021

EN 60335-1:2012+A11+A13

EN 50636-2-91:2014

EN 62233:2008

Ovlašćeno telo prema Direktivi 2000/14/ES, 2005/88/ES:

TÜV Rheinland Test report CN21QABF 001 dat. 07.02.2021.


Izmereni nivo buke  $L_{WA}=89,11$  dB(A)

Garantovani nivo buke  $L_{WA}=96$  dB(A)

Odgovorna osoba ovlašćena za sastavljanje tehničke dokumentacije: Zvonko Gavrilov, na adresi kompanije Villager D.O.O, Bratislavská cesta 5, 1000 Ljubljana

Mesto / datum: Ljubljana, 27.05.2022.

Lice ovlašćeno da sačini izjavu u ime proizvođača  
Zvonko Gavrilov



Ovaj dokument je originalno proizveden i objavljen od strane proizvođača, brenda Villager, i preuzet je sa njihove zvanične stranice. S obzirom na ovu činjenicu, Tehnoteka ističe da ne preuzima odgovornost za tačnost, celovitost ili pouzdanost informacija, podataka, mišljenja, saveta ili izjava sadržanih u ovom dokumentu.

Napominjemo da Tehnoteka nema ovlašćenje da izvrši bilo kakve izmene ili dopune na ovom dokumentu, stoga nismo odgovorni za eventualne greške, propuste ili netačnosti koje se mogu naći unutar njega. Tehnoteka ne odgovara za štetu nanесenu korisnicima pri upotrebi netačnih podataka. Ukoliko imate dodatna pitanja o proizvodu, ljubazno vas molimo da kontaktirate direktno proizvođača kako biste dobili sve detaljne informacije.

Za najnovije informacije o ceni, dostupnim akcijama i tehničkim karakteristikama proizvoda koji se pominje u ovom dokumentu, molimo posetite našu stranicu klikom na sledeći link:

<https://tehnoteka.rs/p/villager-fuse-bc-2320-solo-akumulatorski-trimer-za-travu-akcija-cena/>