

Uputstvo za upotrebu

VILLAGER BC 1250 S motorni trimer za travu

Villager[®]



Tehnoteka je online destinacija za upoređivanje cena i karakteristika bele tehnike, potrošačke elektronike i IT uređaja kod trgovinskih lanaca i internet prodavnica u Srbiji. Naša stranica vam omogućava da istražite najnovije informacije, detaljne karakteristike i konkurentne cene proizvoda.

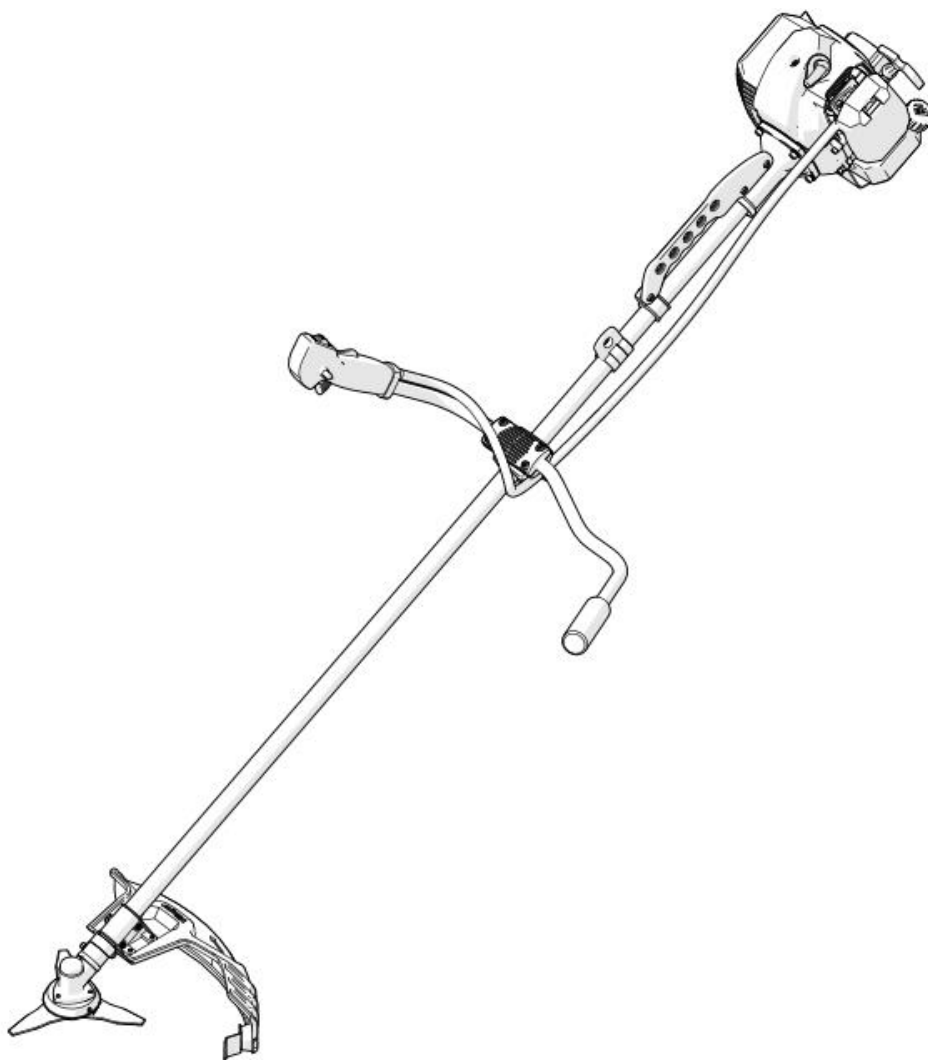
Posetite nas i uživajte u ekskluzivnom iskustvu pametne kupovine klikom na link:

<https://tehnoteka.rs/p/villager-bc-1250-s-motorni-trimer-za-travu-akcija-cena/>

MOTORNI TRIMERI

Villager BC900 S/Villager BC1250 S/Villager BC1900 S

Originalno uputstvo za upotrebu



Hvala na poverenju pri kupovini našeg Villager motornog trimera. Motorni trimeri su pogodni za korišćenje jer im izvor napajanja omogućava mobilnost na velikom prostoru. Villager motorni trimeri su opremljeni dvotaktnim motorima koji poseduju pumpicu za gorivo, tako da je startovanje olakšano. Kupujući nas trimer dobili ste pomoćnika u nezi zelenih površina, naročito onih koje zahtevaju povremenu negu.

Villager trimeri nisu namenjeni za profesionalnu upotrebu.

UPUTSTVO ZA BEZBEDNO KORIŠĆENJE

Pre pokretanja obratite pažnju na sledeće:

Ovaj trimer se koristi jedino za košenje trave, grmlja i malih žbunova. Upotreba uređaja za bilo šta drugo što nije objašnjeno ovim uputstvom može ugroziti bezbednost korisnika i uzrokovati povredu.

- Pre upotrebe uređaja pažljivo pročitajte savete za bezbedno korišćenje. Sačuvajte ovo uputstvo za kasnije korišćenje.
- Trimer treba koristiti samo za namenu za koju je projektovan.
- Samo obučeni rukovaoc može koristiti ovaj uređaj.
- Kada koristi trimer - rukovaoc je odgovoran za bezbednost osoba i objekata koji se nalaze u zoni košenja.
- Držite sve ljude, životinje i opasne predmete najmanje 15 m daleko od uređaja i njegove zone rada.
- NIKADA ne koristite uređaj kada ste pod uticajem alkohola, droga ili lekova koji mogu omesti normalno rasudjivanje i brzinu reagovanja.
- Uredjajem se sme rukovati samo u uslovima dobre vidljivosti i dnevnog svetla.
- Uvek nosite odgovarajuću zastitnu odeću: Ovo podrazumeva zaštitne cipele ili cizme sa djonom koji se ne kliza i sa čelicnom pločom iznad prstiju; zaštitni šlem, rukavice. Uvek koristite zastitu za za oči (naočare ili vizir) Vežite dugu kosu kako ne bi došla u kontakt sa pokretnim delovima.
- **NIKADA** nemojte koristiti druga sredstva za sečenje osim onih koja je propisao proizvođač, i koristite samo rezervne delove proizvođača trimera. Nemojte menjati sigurnosna sredstva (to može ugroziti Vašu bezbednost).
- Noževi i sredstva za sečenje moraju se održavati u dobrom stanju. Nemojte koristiti rezni alat koji je polomljen, pohaban, deformisan ili napukao.
- Da bi smanjili rizik od trovanja ugljen monoksidom - nikada ne radite sa uređajem u zatvorenoj prostoriji. Gorivo se sme mešati i rukovati njime - samo u dobro provetrenim prostorijama, daleko od izvora toplote, varnica, ili plamena. Uvek isključite motor kada radite sa gorivom. Nikada nemojte pušiti dok dolivate ili mešate gorivo.
- Sva sigurnosna sredstva održavajte u dobrom stanju. Svako održavanje, popravka ili zamena delova mora biti izvedena sa isključenim motorom i sva sredstva za sečenje moraju biti stacionarna (zaustavljena).
- Kada radite sa uređajem izbegavajte dugo izlaganje vibracijama. Iako je projektovan da održava vibracije na minimumu, preporučuje se da se prave pauze kako bi se smanjile posledice koje mogu nastati zbog vibracija.
- Uvek imajte na umu da organske materije iz trave, žbunja ili grmlja mogu izazvati nelagodnost, pojavu alergije i sl.



Pročitajte, shvatite i sledite sva upozorenja

Pročitajte ovo uputstvo za upotrebu i sledite sva upozorenja i bezbednosne instrukcije.

Nosite zaštitu za glavu, zaštitu sluha i zaštitu za oči kada koristite ovaj uređaj.

Koristite zaštitne rukavice kada koristite ovaj uređaj.

Nosite čvrstu obuću kada koristite ovaj uređaj.

Decu, posmatrače i pomagače - držite na udaljenosti od 15m od trimera za travu.

Čuvajte se od predmeta odbačenih iz radne zone.

Čuvajte se predmeta koji su odbačeni reznim sredstvima. Nikada nemojte koristiti bez propisno montiranih štitnika.
Nemojte koristiti nazubljeni noz

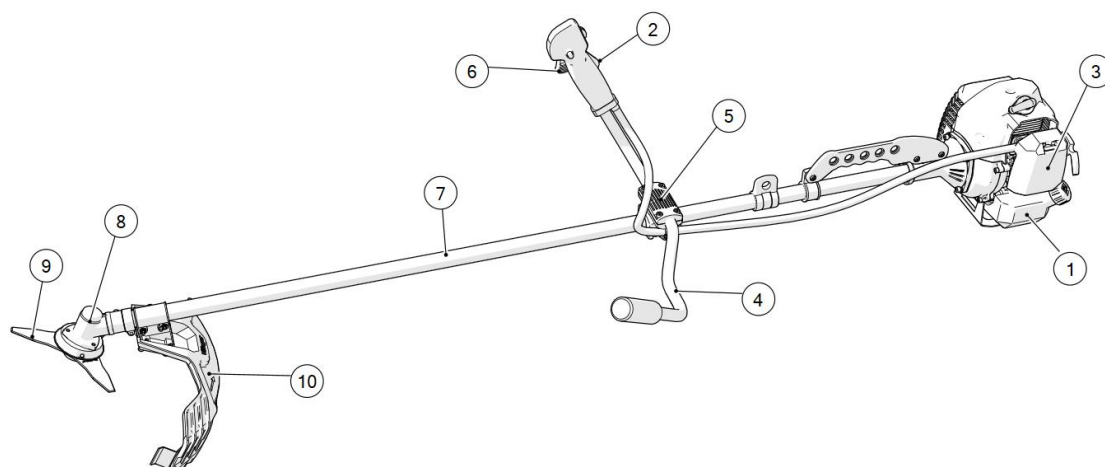
Opasnost od vatre/zapaljivih materijala.

Auspuh i ostali delovi motora postaju veoma vrući za vreme rada, nemojte dodirivati

Garantovani nivo zvučne snage za ovaj uređaj



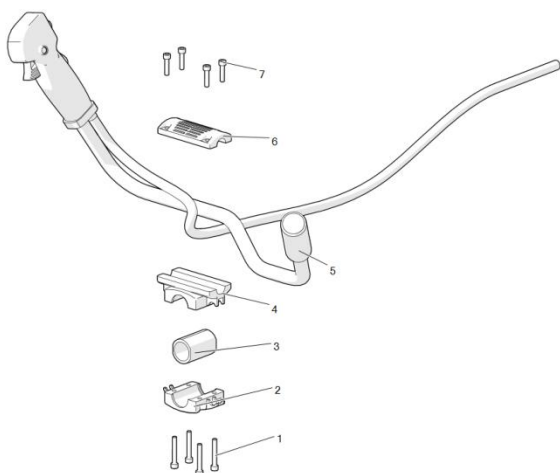
Uredjaj je usaglašen sa relevantnim
bezbednosnim standardima.

GLAVNI DELOVI TRIMERA:

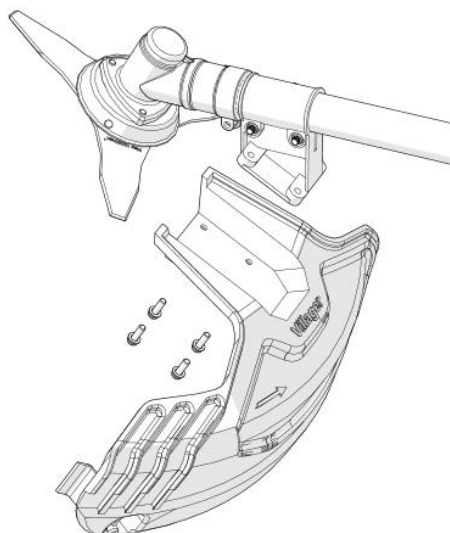
1. Rezervoar za gorivo – Mešavina za dvotaktne motore.
2. Stop prekidač
3. Karburator / filter za vazduh
4. Rukohvat
5. Antivibracioni sistem
6. Ručica kontrole gasa
7. Transmisiono vratilo (osovina)
8. Kućište zupčanika (menjač)
9. Rezna glava (pokazan nož)
10. Štitnik

SKLAPANJE

Pre rukovanja uverite se da su svi delovi pravilno sklopjeni.

SKLAPANJE RUKOHVATA

1. Položite gumenu manžetu (3) preko ručice.
2. Pričvrstite pomoću četiri imbus vijka (1) donju stezaljku (2) i srednji komad (4).
3. Uložite šipku rukohvata (5) u držač drške i pričvrstite je pomoću gornjih stezaljki (6) i četiri imbus vijka

MONTAŽA ŠTITNIKA

Štitnik mora biti pričvršćen uz kućište zupčanika, pomoću 4 vijka i 2 podloške

REMEN:

Remen ima penastu bočnu zaštitu. Mora biti korišćen sa kaišem na levom ramenu i sa bočnom zaštitom na desnoj strani.

URAVNOTEŽENOST UREDJAJA

Pre upotrebe uredjaja, važno je podesiti remen da bi se postigla dobro uravnotežena pozicija za rad.

Uradite sledeće:

Stavite kais na Vaše levo rame i okačite uredjaj.

- Podesite položaj fiksirajuće spojnice na osovini uredjaja da bi postigli ravnotežu između prednjeg i zadnjeg dela uredjaja.

- Ako koristite uredjaj sa glavom sa reznom niti, remen mora biti podešen tako da rastojanje između zemlje i rezne niti bude između 0 i 300 mm.

- Ako koristite trokraki nož, remen mora biti podešen tako da rastojanje između zemlje i noža bude između 100 i 300 mm.

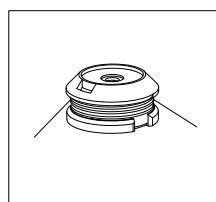
TIPOVI REZNIH GLAVA

Za bezbedno i ekonomično rukovanje uverite se da ste odabrali najpogodniju reznú glavu za adekvatnu namenu.

Trokraki nož i glava sa reznom niti, koje se dobijaju uz uredjaj, su pogodne za većinu primena. Koristite samo originalne rezervne delove koje je preporučio proizvođač. U suprotnom može doći do povredjivanja

Nikada nemojte koristiti čelicnu žicu ili neke druga slična sredstva. Koristite samo delove preporučene od strane proizvođača.

MONTAŽA GLAVE SA REZNO M NITI



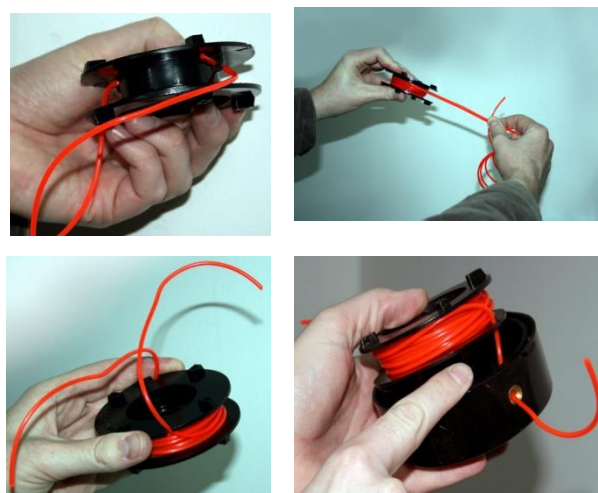
Zavrните glavu sa reznom niti u smeru suprotnom od kazaljke na satu (okrenite u levo) na osovini sa navojem, na kraju kućišta sa zupčanicima. Zadržite osovину blokiranu u mestu - ubacivanjem odvijača (šrafčigera) ili heksagonalnog ključa kroz otvor na gornjem blokirajućem vijku i pažljivo zategnite

Uverite se da je glava sa reznom niti sigurno i bezbedno zaključana na poziciju.

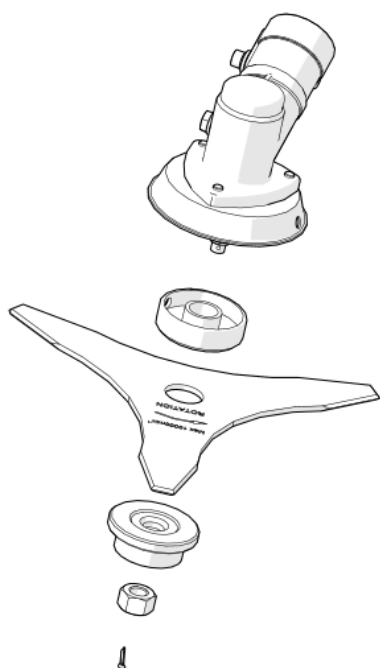
Upozorenje! Nosite zaštitne rukavice i montirajte štitnik noža.

STAVLJANJE (NAMOTAVANJE) NITI (SILKA) NA REZNU GLAVU

Dva podjednako dugačka komada rezne niti (svaki po 2m ili nešto duže) zakačiti u odgovarajuće otvore (prethodno napravite 2 "kukice"). Zatim kako to pokazuje



strelica na reznoj glavi, namotavajte u istom smeru obe rezne niti uporedo, jednu pored druge, (ali vodeći računa da se ne umrse). Na kraju ubacite krajeve kroz žlebove, i protните kroz otvore. Vraćajući poklopac rezne glave, malo povucite reznu nit da bi poklopac lepo legao.

MONTAŽA TROKRAKOG NOŽA

Skinite rascepku, odvijte navrtku u smeru kazaljke na satu (okrenite desno) i skinite donji vijak noža.

Stavite trokraki nož na gornji vijak noža, podešavajući središte noža na glavčinu gornjeg vijka noža.

Vratite donji vijak da bi osigurali nož. Vratite podlošku.

Zavijte navrtku u smeru suprotnom od smera kazaljke na satu (okrenite levo) koristeći dostavljen alat.

Moment zatezanja: 30 Nm.

Proverite da li je nož potpuno i bezbedno zaključan na poziciju. Vratite rascepku.



Nož MORA biti pravilno postavljen na gornjem vijku u suprotnom može doći do OZBILJNIH POVREDA RUKOVAOCA I OSTEĆENJA UREDJAJA.



Nemojte koristiti glave sa reznom niti i/ili trokraki nož - osim onih koje je preporučio proizvođač. Obezbedite da su rezne glave uvek u odličnom stanju bez udubljenja, polomljenih ili deformisanih zuba koji mogu izazvati stetu na uređaju ili reznoj glavi.

Rezne glave se okreću velikom brzinom. Predmeti mogu biti odbačeni velikom brzinom, a da bi se izbegle ozbiljne povrede osoba i oštećenje imovine - mora se veoma pazljivo raditi.

PRE POČETKA RADA

Pre pustanja uređaja u rad, uverite se da je bezbedno smešten na čistu, ravnu površinu, bez olabavljenih delova. Uređaj mora biti u sigurnom, horizontalnom položaju obezbeđujući da rezna glava ne dodiruje zemlju ili neke predmete.

Proverite da li su svi vijci i navrtke bezbedno zategnuti. Proverite da li su i stitnik i rezna glava koja se koristi, pravilno montirani.

Uvek očistite radnu zonu od svih stranih predmeta kao što su ekseri, metalna žica, kamenje ili polomljeno staklo koje može biti zahvaćeno i odbačeno reznom glavom.



NIKADA ne uključujte uređaj u zatvorenom prostoru ili zgradi. Udisanje izduvnog gasa ugljen-monoksida može biti fatalno.



Oganske materije iz trave i žbunja mogu izazvati nelagodnost kod osoba alergičnih na polen ili druge materije. Koristite odgovarajuću zaštitnu masku.

Pre nego što počnete sa radom - trebate izvršiti podesavanja remena i rukohvata tako da pravilno postavite trimmer u radni položaj, a to će dovesti do komformnijeg rada i manjeg zamaranja.

Kuka za kačenje trimera treba da Vam bude za jednu širinu šake ispod kukova.



Kada okačite trimer i pustite ga da slobodno pada - on treba da stoju 10 cm iznad zemlje-slobodno se njišući.

PRIPREMA ZA POKRETANJE MOTORA

MEŠAVINA GORIVA: 40:1

Koristite svež bezolovni benzin i ulje - specijalno napravljeno za dvotaktne motore, vazduhom hladjene- visokih performansi. Napravite smešu u odnosu 40 delova benzina i jedan deo ulja.

Upotreba ulja specijalno napravljenog za dvotaktne motore, će smanjiti formiranje naslaga čadji na svećici, klipu, auspuhu i u cilindru kao i smanjivanje emisije štetnih izduvnih gasova. Podmazivanje će biti bolje, a zivotni vek motora - produzen.

PREPORUČENI ODNOS MEŠAVINE (2,5%) BENZIN 40 : ULJE 1

MAPA MEŠAVINE:

Benzin u litrima L	1	2	3	4	5
Dvotaktno ulje u ml	25	50	75	100	125

Važno je koristiti kvalitetan i svež benzin i ulje. Mešavina treba da bude iskorišćena u roku od 3 nedelje od kada je napravljena. Benzin i ulje moraju prvo biti pomešani - da bi se sipali u rezervoar. Za najbolje rezultate dodajte ulje u kanister nakon benzina. Ova operacija mora biti izvedena u dobro provetrenoj prostoriji daleko od otvorenog plamena, varnica i sl. i sa ugašenim motorom. Nemojte pušiti, niti koristiti mobilni telefon dok izvodite ovu operaciju. Dobro protresite mešavinu u kanisteru i rezervoaru pre upotrebe.

Da bi napunili rezervoar odvijte poklopac rezervoara i koristeći levak sipajte mešavinu (gorivo) u rezervoar. Pazite da ne prospete mešavinu ili ne poprskate odeću. U slučaju prosipanja, momentalno obrišite.

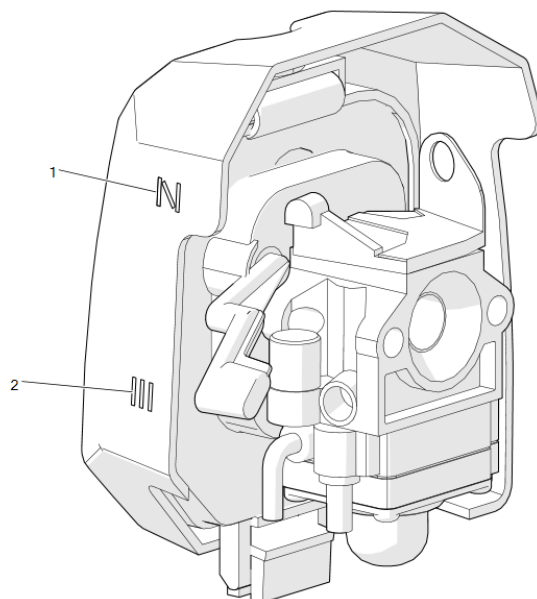
Da bi izbegli opasnost od požara, pokrenite motor najmanje 3m daleko od mesta gde ste sipali gorivo.

Nikada nemojte puniti rezervoar dok je motor-vruć.

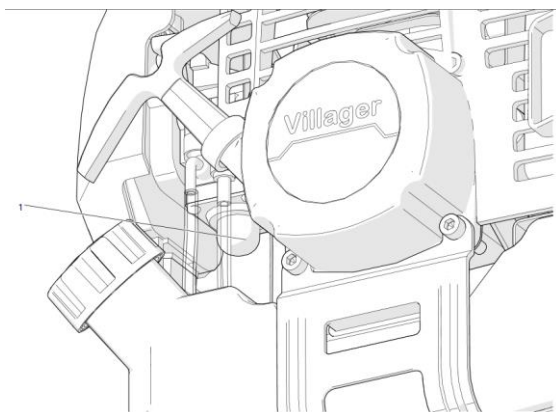
STARTOVANJE MOTORA

Da bi startovali motor, uradite sledeće:

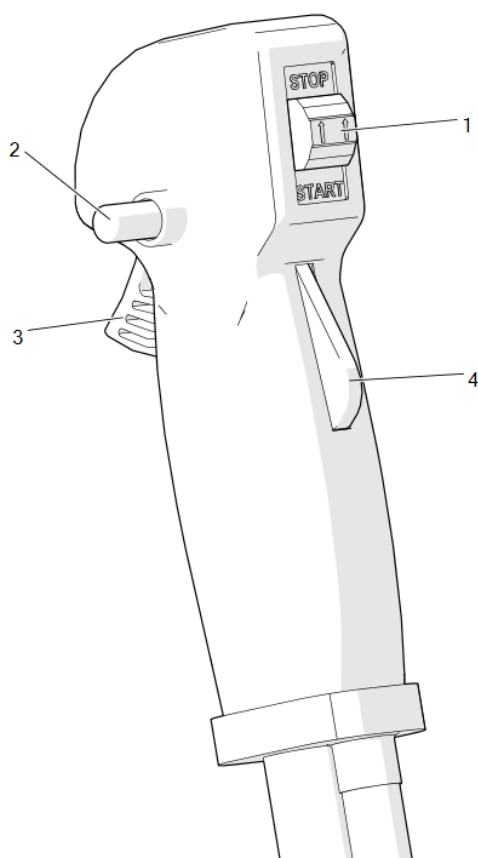
1. Postavite polugu sauh-a na karburatoru na poziciju - zatvoreno **N** (gornji položaj). Kada je motor zagrejan, nije potrebno korišćenje pumpice i zatvarati sauh.




2. Da bi karburator bio spreman za rad lagano pritisnite pupmicu za gorivo (1) nekoliko (2-3) puta dok gorivo ne dospe u karburator.



3. Pomerite ručicu za kontrolu gasa i pritisnite crveno dugme na desnoj ručici na "START" poziciju kod modela sa 'U' ručkom.



4. Pritisnite šakom dugme 4. Kažiprstom povucite dugme 3. Pritisnite dugme polugasa 2. Pustite ručku i pristupite paljenju.

5. Sa Vašom levom rukom, uhvatite trimer i držite transmisionu osovinu čvrsto na zemlji. Desnom rukom polako povucite ručicu poteznog startera dok ne osetite otpor pri sprezanju.
6. Povucite ručicu poteznog startera otsečno 4 do 5 puta - dok motor ne startuje. Crveno dugme ce se vratiti na svoju originalnu poziciju kada je poluga gasa u upotrebi.
7. Nakon startovanja vratite polugu sauha na poziciju otvoreno  .
8. Da bi izbegli oštećenje poteznog startera, nikada ne izvlačite kanap celom dužinom.

Ako dodje do preplavlivanja ("presisavanja") motora, isključite prekidač paljenja, odvijte svećicu, obrišite je dobro ili je zamenite, povucite potezni starter nekoliko puta, bez montirane svećice i sa sauhom u otvorenoj poziciji. Ovo će pomoći da se komora za sagorevanje očisti i provetri.

VAŽNO:

Kada je motor na radnoj temperaturi - ovi postupci nisu neophodni. Povucite potezni starter dok motor ne startuje
Kada je motor u praznom hodu rezna glava ne bi trebala da se okreće. Ako se ipak okreće potražite pomoc ovlasćenog servisa - koji ce izvršiti neophodna podešavanja.

RAD SA TRIMEROM

Za vreme prvih 10 sati rada, neka motor radi sa umerenom brzinom. Nemojte pogoniti motor maksimalnom brzinom dok se sve komponente ne razrade. Nakon toga može se pogoniti i max brzinom. Nakon prva dva sata rada, proverite da li su svi vijci i navrtke dobro zategnuti, a ako je potrebno dotegnite ih.

KORIŠĆENJE TRIMERA

Koje podešavanje koristiti sa svakom reznom glavom?

Štitnik je dvobojan, sa glavnim delom crvenim, a mali držac seciva je crn.

1. Kada koristite glavu sa reznom niti:

Štitnik mora biti korišćen sa oba dela postavljena na svoja mesta; (glavni deo crveni + mali crni držač sečiva).

2. Kada se koristi trokraki nož:

Skinite mali crni držač sečiva (odvijaćem-šrafcišerom) i koristite samo glavni crveni štitnik.

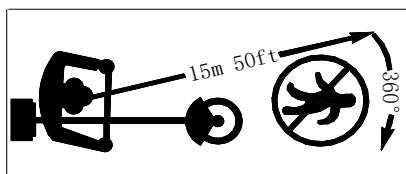
Koristite samo rezni alat koji je odobrio proizvođač. Sva druga sečiva, a naročito CIRKULARNO GLODALO (list kružne testere) su ZABRANJENA.

Ovaj trimmer je napravljen samo za košenje (sečenje) trave, žbunja i manjih grmova.

Proverite da li je uređaj dobro izbalansiran u odnosu motor-rezna glava. Rezna glava mora biti paralelna sa zemljom.

* Proverite da li svi montirani elementi dobro rade, tako što ćete lagano dati gas nekoliko puta ne dostižući max. br.obrtaja motora.

* Pre premeštanja u zonu rada, rezna glava mora potpuno da bude zaustavljena. Uvek nosite uređaj sa reznom glavom u visini ispod pojasa i što dalje odmaknitom od tela. Obezbedite da na min 15m od uređaja ne bude drugih ljudi, životinja ili predmeta.



Pavilan položaj tela pri radu podrazumeva da oba stopala budu na zemlji čvrsto, a telo dobro uravnoteženo.

Košenje (sečenje) trave

Secite travu u sirini 1,5m, držeći uređaj dobro uravnotežen i svaki korak treba da je stabilan. Kad koristite trokraki nož za travu ili žbunje uvek kosite sa desna na levo, da bi pokošeni delovi ostali na levoj strani za kasnije sakupljanje.

Pokušajte da ne zahvatite kamenje, grumenje zemlje, male komade drveta, ili bilo šta - što može biti sakriveno u travi. Ako se veliki predmet iznenada udari, ili se rezna glava blokira ili preopteretiti, ili neka žila upadne u reznu glavu: smanjite brzinu motora na brzinu praznog hoda da bi se iskopčalo kvačilo. Kada se uverite da je rezna glava prestala da se okreće isključite motor.

Spustite trimmer na zemlju i proverite da nije došlo do oštećenja rezne glave (npr. polomljeni zubi na nožu ili pukotine).

Ako je neophodno zamenite reznu glavu. Ako se vegetacija obmotala oko rezne glave, očistite reznu glavu.

Uvek nosite zaštitne rukavice za ovu operaciju i sa isključenim motorom i umirenom reznom glavom (preporučljivo je skinuti svećicu kada se izvode ovakve i slične operacije)

Kada 2 plastične niti postanu prekratke, ubrzajte motor i udarite glavu sa reznom niti o zemlju i automatski će 2 plastične niti će izaći (produžiti se) i biti odsečene na pravilnu dužinu. Ako je neophodno-ponovite ovu operaciju.

RAZLIČITI POSTUPCI REZANJA:

Ukoliko je uređaj ispravno montiran sa štitnikom i glavom sa reznom niti, može kositi korov i visoku travu na teško dostupnim mestima, npr. uz ograde, zidove i temelje, kao i oko drveća. Može se primeniti i za radove pri košenju do samog tla, kako bi se vegetacija uklonila skroz pri zemlji, za bolju pripremu vrta ili za čišćenje određenog područja.

Potrebno je uzeti u obzir: Čak i pri pažljivoj primeni - rad trimenom oko temelja, kamena ili betonskih zidova itd. ima za posledicu habanje niti iznad stepena uobičajenog habanja.

Nisko košenje:

Držite trimen pod laganim nagibom direktno ispred sebe, tako da se donja strana glave sa reznom niti nalazi iznad zemlje i nit pogadja pravo mesto reza. Uvek kosite od sebe. Nemojte trimen povlačiti prema sebi.

Košenje uz ogradu / temelje:

Prilikom rezanja se polako približavajte žičanoj ogradi, drvenoj ogradi s letvicama, zidovima od prirodnog kamena i temeljima i kosite blizu uz njih, tako da nit ne udara u prepreku. Ukoliko nit dolazi npr. u dodir sa kamenjem, kamenim zidovima ili temeljima, ona se haba i razdvaja. Ukoliko nit udara u mrežu ograde lomi se.

Košenje oko drveća:

Ukoliko vršite košenje rastlinja oko stabala, približavajte im se polako, kako nit ne bi dodirivala koru. Idite oko drveta, približite se travi ili korovu vrhom niti i prebacite glavu sa reznom niti lagano napred.

Budite vrlo oprezni prilikom radova ovakvog košenja. Držite pri takvim radovima razmak od 30 metara između sebe i drugih osoba ili životinja.

Košenje pri zemlji

Prilikom košenja pri zemlji obuhvatite celokupnu vegetaciju do zemlje. U tu svrhu nagnite glavu rezne niti pod uglom od 30 stepeni na desno. Postavite rukohvat u željeni položaj. Obratite pažnju na povećanu opasnost od povrede korisnika, promatrača i životinja, kao i opasnost od nastajanja materijalne štete usled odbačenih predmeta (npr. kamenja).

PRAVILNA UPOTREBA TROKRAKOG NOŽA



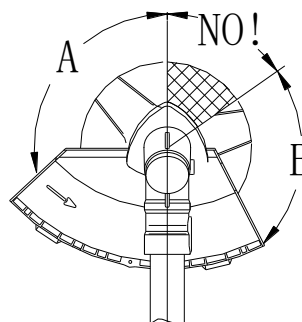
Svi sigurnosni sistemi i delovi uređaja moraju biti ispravni kada se trimen koristi.

Kada koristite trokraki nož - izbegnite opasnost od ozbiljnog povredjivanja, usvajanjem dobrih navika za bezbedno korišćenje. Obratite pažnju na crtež koji sledi.

Kada sečete drvenaste ili vlaknaste strukture - uvek koristite trokraki nož u pravcu « A » dole.

Pozicija « B » je prihvatljiva samo ukoliko se trimen drži veoma čvrsto. Nije preporučljivo.

Pozicija "NO" je zabranjena, jer može ugroziti bezbednost ljudi, životinja i predmeta. Nikada nemojte koristiti ovu poziciju.



Sva sigurnosna sredstva i oprema mora se održavati u ispravnom stanju sve vreme.

Motor i rezna glava moraju biti potpuno mirni za vreme montaže, popravke i postupka čišćenja.

Stavite prekidač paljenja u poziciju "STOP".

Trimen vibrira za vreme upotrebe. Mada poseduje antivibraciono sredstvo, vibracije mogu prouzrokovati povećani zamor. Iz ovog razloga se preporučuju redovne pauze za vreme rada.

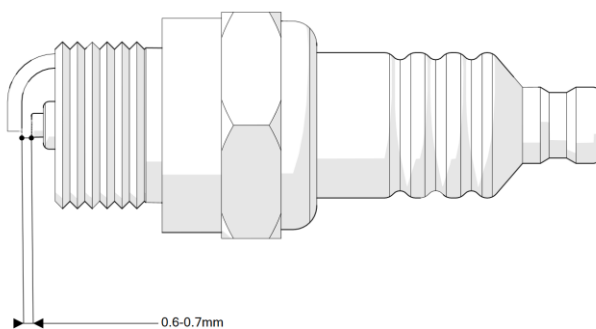
Takodje se preporučuje da se posle nekoliko sati rada - uređaj pusti da radi u praznom hodu na malom broju obrtaja nekoliko minuta da bi se motor ohladio.

ODRŽAVANJE

Karburator

- Podešavanje brzine praznog hoda.
- Zavijte ili odvijte leptirasti zavrtnanj dok motor ne bude na oko 2500 o/min
- Za ovo podešavanje koristite krstasti odvijač

Svećica



Zazor na svećici treba da je 0,6-0,7 mm

Godišnje održavanje motora

- Operite filter za vazduh u toploj vodi sa sapunicom, osušite i lagano nauljite pre montaze, ili zamenite – ako je neophodno.
- Skinite i zamenite filter goriva.
- Skinite i proverite svećicu.
- Zamenite ako je potrošena ili ima naslaga na njoj.

MENJAČ (KUĆIŠTE ZUPČANIKA)

Svakih 25 sati podmažite menjač. Odvijte bočni poklopac kućišta zupčanika i stavite mast unutra koristeći adekvatni alat. Koristite specijalnu menjačku mast koja je napravljena za uslove visokih temperatura. Vratite ponovo i dotegnite poklopac.

ODRŽAVANJE I SKLADIŠTENJE NAKON UPOTREBE

Posle upotrebe detaljno očistite trimer. Očistite od zaostale trave i prljavštine i proverite da li je zaostalo nesto u reznoj glavi. Ako je moguće - vratite trimer u originalno pakovanje za bezbedno skladištenje i transport.

Kada spuštate trimer na zemlju, uradite to polako, da ne bi udarili neki deo uređaja. Pazite da trimer ne padne na zemlju.

Kada nećete koristiti uređaj duže od jednog meseca, preduzmite sledeće korake:

- Potopuno ispraznite rezervoar za gorivo
- Zaštitite sve metalne delove od korozije tako što ćete ih premazati tankim slojem ulja.
- Sa prekidačem paljenjana na stop poziciji skinite svećicu, sipajte nekoliko kapi ulja u cilindar, zatim povucite potezni starter 2 do 3 puta kako bi se ulje ravnomerno razmazalo. Vratite svećicu.
- Za vreme perioda skladištenja, preporučuje se da motor radi par minuta svaka 3 meseca.
- **U cilju ponovnog mešanja ulja sa benzinom, snažno protresite smesu u rezervoaru pre upotrebe.**
- Istu smešu nemojte koristiti duze od 1 meseca (nakon toga je zamenite).

MOGUĆI PROBLEMI

Gubitak snage ili zaustavljanje motora.

- Proverite da rezervoar za gorivo nije prazan.
- Smeša ne stiže u karburator. Očistite ili zamenite filter goriva u rezervoaru.
- Ima vode u smeši. Ispraznite, a zatim očistite sistem za snabdevanje gorivom.

- Filter vazduha je zaprljan. Očistite filter vazduha. Operite filtrirajući element sa vodom i sapunicom. Osušite, nauljite element i vratite ga u filter.
- Ima naslaga čadji (ugljenika) u izduvnoj cevi cilindra ili u auspuhu. Očistite ili zamenite auspuh.
- Zakačeni ostaci rastinja na reznoj glavi. Zaustavite motor i otklonite smetnju na način kako je to ranije objašnjeno.
- Ako se koristi nož: Nož-pohaban ili nije dovoljno oštar. Zamenite nož.

Loš kvalitet otkosa.

- Rastinje previsoko ili debelo za dostupnu snagu motora. Smanjite veličinu otkosa (pravite veći broj otkosa sa manjim zahvatima rastinja).

Model		BC900S	BC1250S	BC1900S
Tip motora		2-taktni, vazdušno hladjeni		
Radna zapremina motora		32,6 cm ³	42,7 cm ³	51,7 cm ³
Nominalna snaga motora		0,9 kW	1,25 kW	1,4 kW
Brzina u praznom hodu		2350-2900min ⁻¹	2350-2900min ⁻¹	2350-2900min ⁻¹
Maksimalna brzina obrtanja		7000 min ⁻¹	7000 min ⁻¹	7000 min ⁻¹
Zapremina rezervoara za gorivo		0,75 cm ³	1,2 cm ³	1,2 cm ³
Širina košenja sa silkom		415 mm	415 mm	415 mm
Širina košenja sa nožem		255 mm	255 mm	255 mm
Nivo zvučnog pritiska L _{pAeq}	motorna kosa	96,2 dB(A)	95,7 dB(A)	96,1 dB(A)
	trimer za travu	96,5 dB(A)	97,2 dB(A)	97,4 dB(A)
	merna nesigurnost K	3 dB(A)	3 dB(A)	3 dB(A)
Izmereni nivo zvučne snage L _{WA}	motorna kosa	110,39 dB(A)	110,47 dB(A)	109,44 dB(A)
	trimer za travu	110,9 dB(A)	110,85 dB(A)	111,55 dB(A)
	merna nesigurnost K	3 dB(A)	3 dB(A)	3 dB(A)
Garantovani nivo zvučne snage L _{WA}		114 dB(A)	114 dB(A)	115 dB(A)
Merna nesigurnost K		3 dB(A)	3 dB(A)	3 dB(A)
Vibracije				
Leva ručka		2,81 /2,62 m/s ²	2,73 /2,52 m/s ²	2,95/2,73 m/s ²
Desna ručka		3,12/2,81 m/s ²	3,07/2,63 m/s ²	3,24/2,93 m/s ²
Merna nesigurnost K		1,5 m/s ²	1,5 m/s ²	1,5 m/s ²
Masa sa praznim rezervoarom i bez reznih dodataka		7,4 kg	7,8 kg	7,9 kg

Deklaracija o usaglašenosti

Prema Mašinskoj direktivi 2006/42/EC od 17 Maja 2006, Aneks II A

Villager®

Villager d.o.o.
Bratislavška cesta 5, 1000 Ljubljana, Slovenia

Opis mašine

Motorni trimer BC 900 S

Izjavljujemo pod punom odgovornošću da je pomenuti proizvod dizajniran i proizveden u skladu sa:

- Direktiva 2006/42/EC o bezbednosti mašina
- Direktiva 2014/30/EU o elektromagnetnoj kompatibilnosti
- Direktiva 2000/14/EC, 2005/88/EC o emisiji buke

Harmonizovani i drugi korišćeni standardi:

EN ISO 14982:2009
EN ISO 11806-1:2011

Ovlašćeno telo prema Direktivi 2000/14/EC, 2005/88/EC
TUV Rheinland ispitni izveštaj 17706745 001 dat. 23.11.2015.

Izmereni nivo zvučne snage	LwA 110,39/110,9 dB(A)
Garantovani nivo zvučne snage	LwA 114 dB(A)

Odgovorna osoba ovlašćena za sastavljanje tehničke dokumentacije: Zvonko Gavrilov, na adresi kompanije Villager D.O.O, Bratislavška cesta 5, 1000 Ljubljana

Mesto / datum: Ljubljana, 26.07.2022.

Odgovorna osoba za sastavljanje tehničke dokumentacije
Zvonko Gavrilov

Deklaracija o usaglašenosti

Prema Mašinskoj direktivi 2006/42/EC od 17 Maja 2006, Aneks II A

Villager®

Villager d.o.o.
Bratislavška cesta 5, 1000 Ljubljana, Slovenia

Opis mašine

Motorni trimmer BC 1250 S

Izjavljujemo pod punom odgovornošću da je pomenuti proizvod dizajniran i proizveden u skladu sa:

- Direktiva 2006/42/EC o bezbednosti mašina
- Direktiva 2014/30/EU o elektromagnetnoj kompatibilnosti
- Direktiva 2000/14/EC, 2005/88/EC o emisiji buke

Harmonizovani i drugi korišćeni standardi:

EN ISO 14982:2009
EN ISO 11806-1:2011

Ovlašćeno telo prema Direktivi 2000/14/EC, 2005/88/EC
TUV Rheinland ispitni izveštaj 17706745 001 dat. 23.11.2015.

Izmereni nivo zvučne snage	LwA 110,47/110,85 dB(A)
Garantovani nivo zvučne snage	LwA 114 dB(A)

Odgovorna osoba ovlašćena za sastavljanje tehničke dokumentacije: Zvonko Gavrilov, na adresi kompanije Villager D.O.O, Bratislavška cesta 5, 1000 Ljubljana

Mesto / datum: Ljubljana, 26.07.2022.

Odgovorna osoba za sastavljanje tehničke dokumentacije
Zvonko Gavrilov

Deklaracija o usaglašenosti

Prema Mašinskoj direktivi 2006/42/EC od 17 Maja 2006, Aneks II A

Villager®

Villager d.o.o.
Bratislavska cesta 5, 1000 Ljubljana, Slovenia

Opis mašine : **Motorni trimer BC 1900 S**

Izjavljujemo pod punom odgovornošću da je pomenuti proizvod dizajniran i proizveden u skladu sa:

- Direktiva 2006/42/EC o bezbednosti mašina
- Direktiva 2014/30/EU o elektromagnetnoj kompatibilnosti
- Direktiva 2000/14/EC, 2005/88/EC o emisiji buke

Harmonizovani i drugi korišćeni standardi:

EN ISO 14982:2009
EN ISO 11806-1:2011

**Ovlašćeno telo prema Direktivi 2000/14/EC, 2005/88/EC
TUV Rheinland ispitni izveštaj 17706745 001 dat. 23.11.2015.**

Izmereni nivo zvučne snage	LwA 109,44/111,55 dB(A)
Garantovani nivo zvučne snage	LwA 115 dB(A)

Odgovorna osoba ovlašćena za sastavljanje tehničke dokumentacije: Zvonko Gavrilov, na adresi kompanije Villager D.O.O, Bratislavska cesta 5, 1000 Ljubljana

Mesto / datum: Ljubljana, 26.07.2022.

Odgovorna osoba za sastavljanje tehničke dokumentacije
Zvonko Gavrilov

Ovaj dokument je originalno proizveden i objavljen od strane proizvođača, brenda Villager, i preuzet je sa njihove zvanične stranice. S obzirom na ovu činjenicu, Tehnoteka ističe da ne preuzima odgovornost za tačnost, celovitost ili pouzdanost informacija, podataka, mišljenja, saveta ili izjava sadržanih u ovom dokumentu.

Napominjemo da Tehnoteka nema ovlašćenje da izvrši bilo kakve izmene ili dopune na ovom dokumentu, stoga nismo odgovorni za eventualne greške, propuste ili netačnosti koje se mogu naći unutar njega. Tehnoteka ne odgovara za štetu nanесenu korisnicima pri upotrebi netačnih podataka. Ukoliko imate dodatna pitanja o proizvodu, ljubazno vas molimo da kontaktirate direktno proizvođača kako biste dobili sve detaljne informacije.

Za najnovije informacije o ceni, dostupnim akcijama i tehničkim karakteristikama proizvoda koji se pominje u ovom dokumentu, molimo posetite našu stranicu klikom na sledeći link:

<https://tehnoteka.rs/p/villager-bc-1250-s-motorni-trimer-za-travu-akcija-cena/>