

Uputstvo za upotrebu

AGM PL 710 električno rende



Tehnoteka je online destinacija za upoređivanje cena i karakteristika bele tehnike, potrošačke elektronike i IT uređaja kod trgovinskih lanaca i internet prodavnica u Srbiji. Naša stranica vam omogućava da istražite najnovije informacije, detaljne karakteristike i konkurentne cene proizvoda.

Posetite nas i uživajte u ekskluzivnom iskustvu pametne kupovine klikom na link:

<https://tehnoteka.rs/p/agm-pl-710-elektricno-rende-akcija-cena/>

ELEKTRIČNO RENDE
AGM PL 710
Originalno uputstvo za upotrebu



OPŠTA BEZBEDNOSNA UPUTSTVA ZA ELEKTRIČNE ALATE



UPOZORENJE! Pročitajte sva bezbednosna upozorenja i sve instrukcije.

Ukoliko se ne budete pridržavali bezbednosnih upozorenja i instrukcija, može doći do električnog udara, požara i/ili ozbiljnog povredjivanja.

Sačuvajte sve bezbednosne propise i instrukcije za kasniju upotrebu.

Termin „električni alat“ u upozorenjima - se odnosi na Vaš uređaj, koji radi priključen na napojnu mrežu kablom ili na baterijski (akumulatorski) bežični električni uređaj.

1) Bezbednost radnog prostora

- a) **Radni prostor održavajte čistim i dobro osvetljenim.** *Neuredan prostor za rad i mračan radni prostor doprinose nesrećnom slučaju i opasnostima od povredjivanja.*
- b) **Nemojte raditi sa električnim alatom u eksplozivnoj atmosferi - kao što je prisustvo zapaljivih tečnosti, gasova i prašine.** *Električni alat proizvodi varnice koje mogu zapaliti prašinu ili isparenja.*
- c) **Držite decu i posmatrača na bezbednoj udaljenosti - dok radite sa električnim alatom.** *Ometanje može dovesti do toga - da izgubite kontrolu nad uređajem.*

2) Električna bezbednost



Uvek proveravajte da li napon električne mreže odgovara naponu na pločici sa nominalnim vrednostima.

- a) **Utikači električnog alata moraju odgovarati utičnicama. Utikače nemojte modifikovati ni na koji način. Nemojte koristiti ni adaptere (adaptacioni utikači) sa uzemljenim električnim alatom.** *Nemodifikovani utikači i odgovarajuće utičnice - će smanjiti rizik od električnog udara.*
- b) **Izbegavajte kontakt tela sa uzemljenim površinama kao što su cevi, radijatori, kuhinjski šporeti, frižideri i sl.** *Postoji povećani rizik od električnog udara - ukoliko je Vaše telo uzemljeno.*
- c) **Nemojte izlagati električni alat kiši ni vlazi.** *Ukoliko voda prodre u uređaj, to će povećati opasnost od električnog udara.*
- d) **Nemojte grubo postupati sa kablom. Nemojte nikada kabal koristiti za prenošenje uređaja, vučenje ili izvlačenje utikača iz utičnice - radi isključenja. Kabal držite podalje od toplote, ulja, oštih ivica ili pokretnih delova uređaja.** *Upetljan ili oštećen kabal - povećava rizik od električnog udara.*
- e) **Kada radite sa električnim alatom napolju, koristite produžne kablove namenjene za spoljašnju upotrebu.** *Upotreba odgovarajućeg produžnog kabla namenjenog za spoljašnju upotrebu - smanjuje opasnost od električnog udara.*

- f) Ukoliko je rad sa električnim alatom na vlažnoj lokaciji neizbežan, koristite zaštitu mreže u koju je ugrađena sklopka (rezidualni strujni uređaj - RCD). *Sklopka smanjuje rizik od električnog udara.*

3) Lična zaštita

- a) Ostanite oprezni, pratite šta radite i koristite zdrav razum - dok radite sa električnim alatom. Nemojte koristiti električni alat ako ste umorni ili ako ste pod uticajem droge, alkohola ili lekova. *Trenutak nepažnje dok radite sa električnim alatom - može dovesti do ozbiljnih povreda.*
- b) Uvek koristite ličnu zaštitnu opremu i zaštitne naočare. *Zaštitna oprema kao što je maska za zaštitu od prašine, neklizajuće zaštitne cipele, čvrsta kapa ili zaštita za uši, koji se koriste u odgovarajućim uslovima - smanjiće opasnost od ličnog povredjivanja.*
- c) Sprečite nenamerno pokretanje. Osigurajte da je prekidač u Off položaju - pre nego što priključite uređaj na napojnu mrežu i/ili baterijski komplet, pre podizanja ili prenošenja uređaja. *Nošenje uređaja sa prstom na prekidaču ili priključivanje na mrežu uređaja kod koga je prekidač u On položaju – može izazvati nesrećan slučaj i povredjivanje.*
- d) Uklonite sve podešavajuće alate (npr. ključeve) pre nego što uključite uređaj. *Ključ ili neki drugi alat koji je ostavljen na obrtnom delu uređaja – može izazvati nanošenje telesnih povreda.*
- e) Nemojte se istezati. Održavajte odgovarajući stabilan stav nogu i ravnotežu sve vreme rada. *To omogućava bolju kontrolu nad električnim alatom u neočekivanim situacijama.*
- f) Obucite se propisno. Nemojte nositi široku odeću niti nakit. Vašu kosu, odeću i rukavice - držite podalje od pokretnih delova. *Odeća koja visi, nakit ili duga kosa - mogu biti zahvaćeni pokretnim delovima.*
- g) Ukoliko je na uređaj moguće priključiti opremu za usisavanje i sakupljanje prašine, potrudite se da je ta oprema priključena i da se pravilno koristi. *Korišćenje ovakve opreme smanjuje opasnost od nesrećnih slučajeva - koji nastaju zbog prašine.*
- h) Ne dozvolite da pouzdanje koje ste stekli čestom upotrebom alata utiče na to da postanete neoprezni i da zanemarite sigurnosne principe za upotrebu alata. *Neoprezno delovanje može prouzrokovati teške povrede u deliću sekunde.*

4) Upotreba i čuvanje električnog alata

- a) Nemojte preopterećivati električni alat. Koristite odgovarajući električni alat za odgovarajuću primenu. *Odgovarajući električni alat će posao obaviti bolje i bezbednije - ako se koristi u opsegu za koji je projektovan.*
- b) Nemojte koristiti električni alat ukoliko prekidač ne uključuje (ON) ili ne isključuje (OFF). *Svaki električni alat koji se ne može kontrolisati prekidačem - je opasan i mora se popraviti.*

- c) Izvucite utikač iz utičnice i/ili otkučite i izvadite baterijski komplet iz uredjaja - pre bilo kakvog podešavanja uredjaja, zamene dodatka ili skladištenja uredjaja. *Ovakve preventivne zaštitne mere smanjuju opasnost od nenamernog pokretanja električnog alata.*
- d) Skladištite električne uredjaje koje trenutno ne koristite - van domašaja dece i nemojte dopustiti osobama koje nisu upoznate sa električnim uredjajem ili ovim instrukcijama – da rukuju uredjajem. *Električni uredjaji su opasni u rukama osoba koje nisu obučene za rad sa njima.*
- e) Propisno održavajte električne alate. Proverite da li su pokretni delovi propisno podešeni i da ne zaglavljaju i da nema nepropisno montiranih ili oštećenih delova. Proverite i ostale faktore koji utiču na funkcionalnost. Ukoliko je oštećen, električni alat mora biti popravljen pre sledeće upotrebe. *Mnogi nesrećni slučajevi uzrokovani su lošim održavanjem električnog alata.*
- f) Održavajte rezne alate oštrim i čistim. *Propisno održavani rezni alati sa oštrim reznim ivicama - imaju manje šanse za zaglavljivanje, a i lakše je kontrolisati takve alate.*
- g) Upotrebljavajte električni alat, pribor, alate koji se umeću itd. prema ovim uputstvima. **Obratite pažnju pritom na uslove rada i posao koji morate obaviti.** *Upotreba električnog alata za namene drugačije od predviđenih može voditi opasnim situacijama.*
- h) Održavajte drške i prihvatne površine suvim, čistim i bez ostataka ulja ili masnoće. *Klizave drške ili prihvatne površine ne omogućavaju bezbedno rukovanje i upravljanje alatom u neočekivanim situacijama.*

5) Servisiranje

- a) Električni alat se sme servisirati samo u ovlašćenim servisnim centrima u kojima radi kvalifikovano osoblje i gde se koriste originalni rezervni delovi. *To će osigurati da uredjaj ostane bezbedan tokom upotrebe.*

BEZBEDNOSNA UPUTSTVA ZA RENDE

- a) **Sačekajte da se rezni elemenat zaustavi pre spuštanja uredjaja dole.** *Obrtni rezni elemenat koji je izložen – može zahvatiti površinu - dovodeći do mogućeg gubitka kontrole i ozbiljnog povredjavanja.*
- b) **Držite električni uredjaj samo za izolovane hvatne površine, zato što rezni elemenat može dotaknuti sopstveni kabal.** *Presecanje žice koja je pod naponom može izložiti metalne delove električnog uredjaja naponu i može dovesti do električnog udara rukovaoca.*
- c) **Koristite stege ili neki drugi praktični način - da biste pričvrstili i oslonili radni komad na stabilnu platformu.** *Držanje radnog komada u Vašoj ruci ili uz telo – čini ga nestabilnim i može dovesti do gubitka kontrole.*

- d) **Koristite odgovarajuće detektore** - da biste utvrdili da li su vodovi mreže skriveni u radnom prostoru ili se obratite kompaniji koja je postavila te kablove - za pomoć. *Kontakt sa električnim vodovima može dovesti do požara i električnog udara. Oštećenje linije za gas može dovesti do eksplozije. Prodiranje u cev za vodu uzrokuje materijalnu štetu ili može uzrokovati električni udar.*
- e) **Nemojte posezati u izbacivač piljevine Vašim rukama.** *Ruke mogu biti povredjene obrtnim delovima.*
- f) **Uređaj primenite na radni komad – samo kada je uključen.** *U suprotnom postoji opasnost od povratnog udarca kada se rezni alat zaglavi u radnom komadu.*
- g) **Dok radite, uvek držite rende na takav način - da osnovna ploča renda bude usmerena ravno na radnom komadu.** *U suprotnom, rende može da se zaglavi i dovede do povredjivanja.*
- h) **Nikada nemojte rendisati preko metalnih predmeta, eksera ili vijaka.** *Nož renda i vratilo noža mogu biti oštećeni i dovesti do povećanih vibracija.*

SIMBOLI

Sledeći simboli su korišćeni u ovom uputstvu za upotrebu ili na mašini:



Pre upotrebe pažljivo pročitajte uputstvo za upotrebu.



Preporučuje se nošenje zaštitnih naočara.



Nosite štitnike za uši!



Nosite zaštitnu masku za lice! Prašina koja je štetna za zdravlje - može se generisati tokom rada sa drvetom i drugim materijalima. Nikada nemojte koristiti alat za rad na bilo kom materijalu koji sadrži azbest!



U skladu sa neophodnim zahtevima evropskih direktiva.



Nosite zaštitne rukavice.



Uređaj klase II – dvostruka izolacija – nije potrebna uzemljena utičnica.

OPIS PROIZVODA I PRIMENE

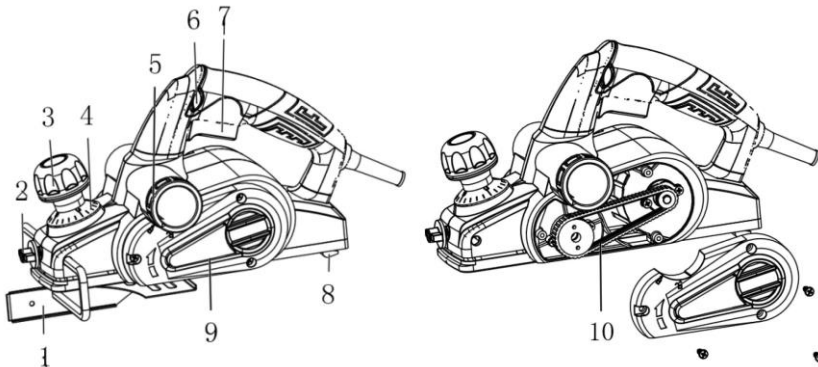


Pročitajte sva bezbednosna upozorenja i instrukcije. Ukoliko se ne budete pridržavali upozorenja i instrukcija, može doći do električnog udara, požara i/ili ozbiljnog povredjivanja.

NAMENA UREDJAJA

Uredjaj je namenjen za rendisanje čvrsto oslonjenih drvenih materijala, kao što su grede i daske. Takodje je podesan za obaranje ivica i ivično zasecanje (radi spajanja pod pravim uglom).

PRIKAZANE KOMPONENTE



1. Paralelna vodjica
2. Zabravljujući vijak
3. Dugme za podešavanje dubine
4. Skala dubine rendisanja
5. Izbacivač piljevine (alternativno desno/levo)
6. Odbavljujuće dugme za On/Off prekidač
7. On/Off prekidač
8. Parkirna papučica
9. Poklopac kaiša
10. Kaiš

* Oprema koja je prikazana ili opisana - nije deo standardne isporuke uz proizvod. Kompletan pregled opreme i dodatka se može pronaći u našem programu dodatka i opreme.

TEHNIČKI PODACI

Model	AGM PL 710
Nominalni napon	230 V~
Nominalna frekvencija	50 Hz
Nominalna ulazna snaga	710 W
Broj obrtaja u praznom hodu	16500 o/min
Maks. širina rendisanja	82 mm
Dubina rendisanja	0-2 mm
Dubina žleba	7 mm
Klasa zaštite	II/II

NAPOMENA 1: Usled programa stalnog razvoja od strane Villager-a, ovde pomenute karakteristike su podložne izmenama - bez prethodne napomene.

NAPOMENA 2: Ovde navedene vrednosti važe za nominalni napon [U] od 230 V. Za niže ili veće napone i za modele u pojedinim državama - ove vrednosti se mogu razlikovati.

Informacije o buci/vibracijama

Vrednosti emisije buke u skladu sa relevantnim standardom EN 62841-2-14.

Nivo zvučnog pritiska L_{pA}	83 dB(A)
Nesigurnost K_{pA}	3 dB(A)
Nivo zvučne snage L_{WA}	94 dB(A)
Nesigurnost K_{WA}	3 dB(A)

**PAŽNJA! Nosite zaštitu za sluh!**

Ukupne vrednosti vibracija a_h (vektorski zbir tri pravca) i nesigurnost K utvrđeni u skladu sa EN 62841-2-14: $a_h = 5.44 \text{ m/s}^2$, $K = 1.5 \text{ m/s}^2$.

Efekti buke mogu izazvati gubitak sluha.

Deklarisane vrednosti vibracija koje su merene u skladu sa standardnom metodom testiranja - se mogu upotrebiti za poredjenja izmedju različitih uređaja – jednih sa drugima. Vrednost se takodje može upotrebiti za preliminarnu procenu izloženosti.

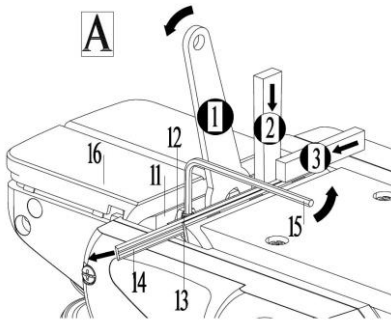
UPOZORENJE!

Stvarni nivoi vibracija za vreme upotrebe električnih uređaja - mogu se razlikovati od naznačene maksimalne vrednosti, u zavisnosti od toga - kako se uređaj koristi. Zato je neophodno odrediti - koje mere predostrožnosti su neophodne za zaštitu korisnika, a koje su zasnovane na proceni izloženosti u stvarnim radnim uslovima (uzimajući u obzir sve faze radnog ciklusa, kao što su vreme kada je uređaj isključen i kada je na praznom hodu, pored vremena startovanja).

SKLAPANJE

Pre započinjanja obavljanja bilo kakvog posla na samom uređaju, izvucite utikač iz utičnice. Prilikom zamene alata (zamene noževa renda) budite oprezni. Nemojte hvatati noževe renda preko reznih ivica. Postoji opasnost od povredjivanja zbog oštine reznih ivica noževa renda. Prilikom zamene, koristite samo originalne noževe.

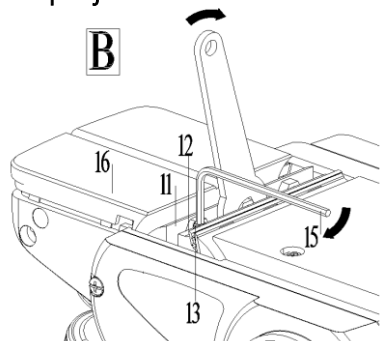
Nož ima 2 rezne ivice i može se okrenuti (obrnuti). Kada se obe rezne ivice istupe, nož renda se mora zameniti. Nož se ne sme oštiriti.

Rasklapanje noževa renda

Da biste okrenuli ili zamenili nož renda 14, okrećite doboš noža 11 dok ne bude paralelan sa osnovnom pločom renda.

- ❶ Olabavite dva pritezna vijka 13 sa inbus ključem 15 oko 1-2 okretaja.
- ❷ Ukoliko je neophodno, olabavite stezni element 12 laganim udaranje podesnim alatom (npr. drvenim klinom).
- ❸ Gurnite nož renda 14 bočno iz doboša noža 11 komadom drveta.

Sklapanje noža renda



Vodeći žleb noža renda uvek obezbeđuje kontinualno podešavanje visine kada ga zamenjujete ili okrećete.

Ako je potrebno, očistite ležište noža u steznom elementu 12 i nož renda.

Kada montirate nož renda, obezbedite da legne propisno u držaču noža steznog elementa 12 i da je poravnat podjednako na bočnoj ivici - zadnje osnovne ploče renda. Na kraju stegnite 2 pritezna vijka 13 ponovo sa inbus ključem 15.

Napomena: Pre restartovanja, proverite da li su pritezni vijci 13 dobro stegnuti.

Okrećite doboš noža 11 rukom - i uverite se da nož renda ne zakačinje nigde.

Izvlačenje prašine i piljevine

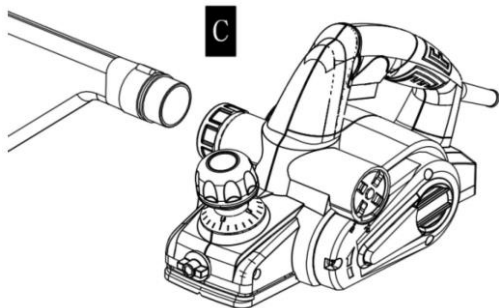
Prašine iz materijala kao što su premazi koji sadrže olovo, neki tipovi drveta, minerali i metali – mogu naškoditi Vašem zdravlju. Dodirivanje prašine ili njeno udisanje može izazvati alergijske reakcije i/ili može dovesti do respiratorne infekcije korisnika ili posmatrača.

Neke prašine, kao što su prašine od hrasta ili bukve – se smatraju kancerogenim, naročito u spoju sa aditivima za tretman drveta (hromat, sredstvo za zaštitu drveta). Materijale koji sadrže azbest - smeju obradivati samo specijalisti.

- Uvek kada je moguće koristite sistem za izvlačenje prašine - podesan za materijal.
- Obezbedite dobru ventilaciju radnog mesta.
- Preporučuje se nošenje uređaja za disanje - filtera klase P2.
- Pridržavajte se važećih propisa u Vašoj državi koji se odnose na materijale koje ćete obradivati.
- Redovno čistite izbacivač piljevine 5. Upotrebite odgovarajući alat (npr. komad drveta, komprimovani vazduh, itd.) - da biste očistili zapašeni izbacivač piljevine.
- Nemojte posezati u izbacivač piljevine Vašim rukama. One mogu biti povredjene obrtnim delovima.

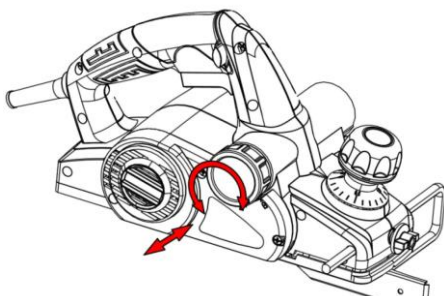
- Da biste obezbedili optimalno izvlačenje prašine/piljevine, uvek radite sa spoljašnjim sredstvom za izvlačenje prašine ili sa vrećom za piljevinu/prašinu.

Spoljašnje izvlačenje prašine



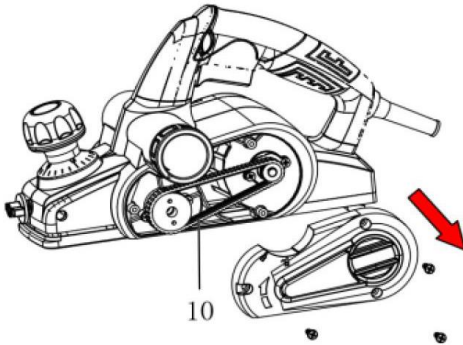
Kada želite da izvodite operacije čistog rendisanja, za manje poslove se može koristiti vreća za piljevinu/prašinu (dodatak). Ubacite rukavac vreće za piljevinu/prašinu čvrsto u izbacivač piljevine 5. On može biti priključen na izbacivanje piljevine na obe strane. U redovnim intervalima praznite vreću za piljevinu/prašinu, kako biste održali optimalno sakupljanje prašine. Takođe možete povezati usisivač na Vaš uređaj. Na izlazu za piljevinu može sa obe strane da se utakne usisno crevo (Ø35 mm). Usisivač mora biti predviđen za materijal koji treba obrađivati. Upotrebljavajte prilikom usisavanja posebno po zdravlje štetnih prašina, prašine koje izazivaju rak ili suvih prašina specijalan usisivač.

Zamena strane izbacivača piljevine



Izbacivač piljevine 5 - može biti ubačen na desnu ili na levu stranu. Ukoliko želite da promenite na levu ili na desnu stranu, okrenite cev za piljevinu kako slika pokazuje - i izvucite i zamenite na drugu stranu, ubacite i završite.

Zamena kaiša



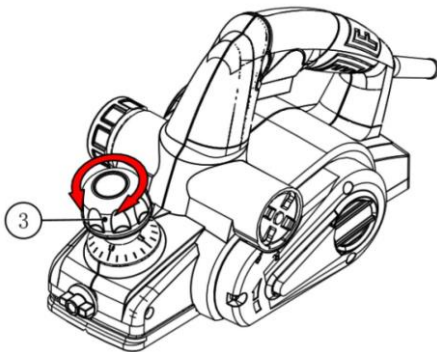
Kada treba da zamenite kaiš, upotrebite odvijač (šrafciğer) - da biste skinuli vijak poklopca kaiša 9, skinite pokidani kaiš, montirajte novi. Zatim dotegnite vijak, proverite da li je poklopac kaiša na propisnom mestu – ili nije.

RUKOVANJE

PAŽNJA!

Uvek se uverite da je uredjaj isljučen i da je isključen sa napojne mreže (utikač izvadjen iz utičnice) – pre podešavanja ili pregledanja funkcionisanja uredjaja.

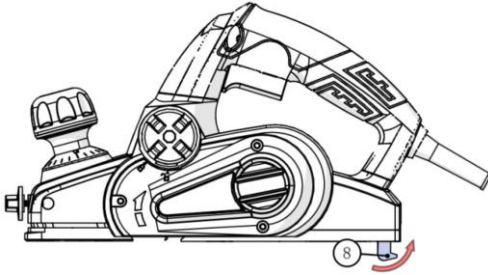
Podešavanje dubine rendisanja



Dubina rezanja se može podesiti jednostavnim okretanjem dugmeta kao na slici, na prednjem delu uredjaja, tako da pokazivač pokazuje na željenu dubinu reza.

Dugme za podešavanje omogućava kontinualno promenljivo podešavanje dubine rendisanja od 0 do 2 mm, upotrebljavajući skalu dubine rendisanja.

Parkirna papučica



Parkirna papučica 8 omogućava uređaju da se spusti dole direktno nakon rada bez opasnosti od oštećenja radne površine ili noža renda. Tokom rendisanja, parkirna papučica 8 je nagnuta na gore, tako omogućavajući pun kontakt zadnjeg dela osnovne ploče renda.

Napomena: Parkirna papučica se ne može skinuti.

Započinjanje rada

Pridržavajte se propisnog napona mreže! Napon izvora napajanja mora da odgovara karakteristikama na nazivnoj pločici sa karakteristikama (na tipskoj pločici) uređaja.

Uključivanje i isključivanje On i Off

Da biste pokrenuli uređaj, prvo stisnite odbravljujuće dugme On/Off prekidača 6, a zatim stisnite On/Off prekidač 7 i držite ga pritisnutim.

Da biste isključili uređaj, otpustite On/Off prekidač 7. Da biste uštedeli energiju, električni uređaj uključite samo kada ga koristite.

Napomena: Iz bezbednosnih razloga, On/Off prekidač 7 se ne može zaboraviti. On mora ostati pritisnut tokom čitave operacije. Da biste uštedeli energiju, električni uređaj uključite samo kada ga koristite.

Saveti za rad

Rendisanje

Podesite zahtevanu dubinu rendisanja i postavite prednji deo osnovne (bazne) ploče renda uz radni komad.

- Pre obavljanja bilo kakvog posla na samom uređaju – isključite uređaj sa napojne mreže (izvucite utikač iz utičnice).
- Primenite uređaj na radnom komadu - samo kada je uključen.

U suprotnom, postoji opasnost od povratnog udarca - kada se rezni alat zaglavi u radnom komadu.

Uključite uređaj i vodite ga ravnomernim korakom preko površine koja će se rendisati.

Da biste postigli površinu visokog kvaliteta – radite samo sa malim pomakom i primenjujte pritisak na centar osnovne ploče renda.

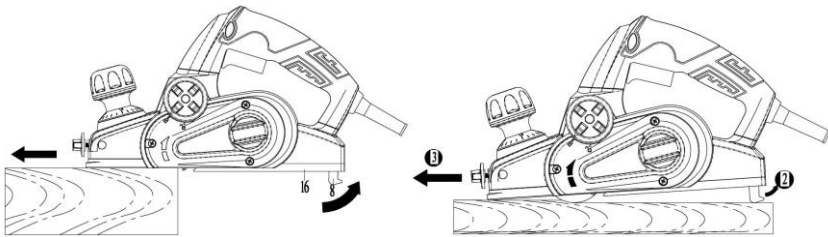
Kada obradjujete tvrde materijale (npr. tvrdo drvo), kao i kada koristite maksimalnu širinu renda – podesite samo malu dubinu rendisanja i smanjite pomak prema potrebi.

Preveliki pomak (prevelika brzina) – smanjuje kvalitet površine i može dovesti do naglog zapušavanja izbacivača piljevine.

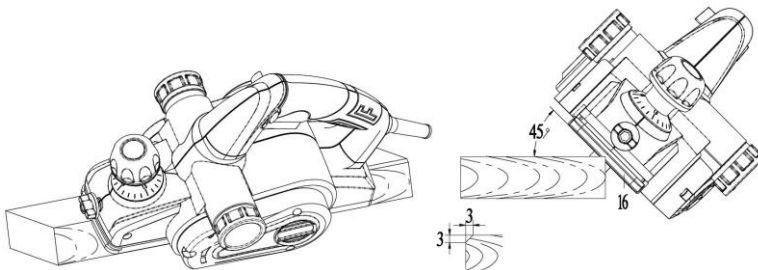
Samo oštre ivice postižu dobar kapacitet rezanja i produžavaju životni vek uređaja.

Integrisana parkirna papučica (papučica za odlaganje) takodje dopušta za kontinuirano rendisanje na bilo kom mestu radnog komada – nakon prekidanja.

- Sa parkirnom papučicom preklopljenom dole, postavite uređaj na mesto na radnom komadu – gde će se rendisanje nastaviti.
- Uključite uređaj.
- Primenite osloni pritisak na prednji deo osnovne ploče renda - i polako gurnite uređaj napred. Ovo naginje parkirnu papučicu na gore (2) tako da zadnji deo osnovne ploče renda se ponovo suočava sa radnim komadom. Vodite uređaj preko površine koja se rendiše (3) ravnomernim pomakom.



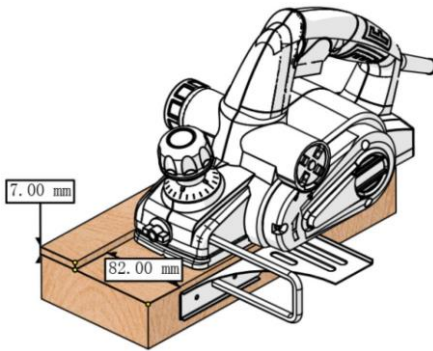
Obaranje ivica



V- žlebovi u prednjem delu osnovne ploče renda - omogućavaju brzo i lako obaranje ivica radnog komada.

U zavisnosti od zahtevane širine obaranja ivica, koristite odgovarajući V-žleb. Radi ovoga, postavite rende sa V-žlebom na ivicu radnog komada - i vodite ga duž ivice.

Rendisanje sa paralelno vodjicom



Ubacite paralelno vodjicu u uređaj i koristeći završavajući vijak 2 fiksirajte paralelno vodjicu, a zatim gurnite uređaj na radni komad. Vodite rende primenjujući pritisak sa boka. Najveća moguća dubina žleba ovog uređaja je 7 mm.

ODRŽAVANJE I SERVISIRANJE

Održavanje i čišćenje

Pre obavljanja bilo kakvog posla na samom uređaju, izvucite utikač iz utičnice.

Radi bezbednog i propisnog rada – uvek održavajte uređaj i ventilacione otvore u čistom stanju.

Obezbedite lako rukovanje parkirne papučice 8 i redovno je čistite.

Oštećeni prekidači se moraju zameniti u našem korisničkom servisnom odeljenju.

Ukoliko je priključni kabl (ili električni utikač) oštećen, mora da se zameni specijalnim priključnim kablom koji je dostupan u našem servisnom odeljenju. Zamenu priključnog kabla sme da izvrši samo kvalifikovani stručnjak (kvalifikovani električar) u našem servisnom odeljenju.

Sva održavanja treba da izvede ovlašćena servisna radionica. Uvek se moraju koristiti Villager dodaci i oprema koji su preporučeni za ovaj uređaj.

TRANSPORTOVANJE



UPOZORENJE! Uvek prenosite uređaj držeći ga za glavni rukohvat. Nikada nemojte koristiti kabal za prenošenje proizvoda.

1. Isključite uređaj i isključite ga sa napojne mreže.
2. Zaštitite uređaj od bilo kakvog teškog udara ili jakih vibracija, koje se mogu pojaviti tokom transportovanja vozila.
3. Obezbedite uređaj kako bi sprečili da isklizne ili se prevrne.

ODLAGANJE

Detaljno očistite celu mašinu i sav njen dodatni pribor.

Čuvajte je van domašaja dece, u stabilnom i bezbednom položaju, na hladnom i suvom mestu; izbegavajte isuviše visoke i isuviše niske temperature.

Zaštitite je od izloženosti direktnom sunčevom svetlu. Čuvajte je u mraku, ukoliko je to moguće.

Nemojte je držati u plastičnim kesama kako bi se izbeglo nagomilavanje vlage.

PROBLEMI I NJIHOVO REŠAVANJE

Neispravnosti su često izazvane uzrocima koje sami korisnici mogu da reše. Zato proverite uređaj koristeći ovo poglavlje. U većini slučajeva problem se može brzo rešiti.



UPOZORENJE! Izvodite samo korake koji su opisani u ovom uputstvu za upotrebu. Svi dalji pregledi, održavanja i popravke se moraju izvoditi u ovlašćenim servisnim radionicama - ukoliko sami ne možete da rešite problem!

Problem	Mogući uzrok	Rešenje
Uredjaj se ne pokreće.	Nije priključen na napojnu mrežu.	Priključite na napojnu mrežu.
	Napojni kabal ili utikač su defektni.	Neka kvalifikovani električar proveri.
Uredjaj ne dostiže punu snagu.	Produžni kabal nije podesan za operacije sa ovim uredjajem.	Koristite propisan produžni kabl.
	Izvor napajanja (npr. agregat) ima suviše nizak napon.	Priključite na drugi izvor napajanja.
	Ventilacioni otvori su blokirani.	Očistite ventilacione otvore.
Nezadovoljavajući rezultat.	Nož je tup/oštećen.	Zamenite novim nožem.
	Preveliki pomak (prebrzo napredovanje) smanjuje kvalitet površine.	Smanjite pomak.
	Radni pritisak nije na centru osnovne ploče renda.	Podesite položaj da biste primenili radni pritisak.
Prekomerne vibracije ili buka.	Nož je tup/oštećen.	Zamenite novim nožem.
	Vijci/navrtke su labavi.	Dotegnite vijke/navrtke.
	Nož nije montiran paralelno.	Montirajte nož paralelno.
Motor radi ali valjak ne radi ili se zaustavlja.	Pogonski kaiš pohaban ili pokidan.	Zamenite novim kaišem, a zamenu treba da obavi kvalifikovano lice.

ODSTRANJIVANJE



Uredjaj, oprema i pakovanja - treba da budu sortirani, radi recikliranja na ekološki prihvatljiv način.

Nemojte odstranjivati električne uredjaje u otpad iz domaćinstva.

Samo za EU države:

U skladu sa Evropskom Direktivom 2012/19/EU za otpadnu električnu i elektronsku opremu i njenom implementacijom u nacionalnim zakonima, električni uredjaji koji su završili svoj životni vek se moraju sakupiti odvojeno i odstraniti na ekološki pravilan način.

Deklaracija o usaglašenosti



Prema Direktivi 2006/42/EC o bezbednosti mašina, Aneks II A

Villager®



Villager d.o.o.

Bratislavská cesta 5, 1000 Ljubljana, Slovenia

ELEKTRIČNO RENDE AGM PL 710

Opis mašine :

Izjavljujemo pod punom odgovornošću da je pomenuti proizvod dizajniran i proizveden u skladu sa:

- Direktiva 2006/42/EC o bezbednosti mašina
- Direktiva 2014/30/EU o elektromagnetnoj kompatibilnosti
- Direktiva 2011/65/EU, (EU) 2015/863 o ograničavanju upotrebe određenih opasnih supstanci u električnoj i elektronskoj opremi (RoHS)

Harmonizovani i drugi standardi:

EN 62841-1:2015+AC:15

EN 62841-2-14:2015

EN 55014-1:2017

EN 55014-2:2015

EN 61000-3-2:2014

EN 61000-3-3:2013

Odgovorna osoba ovlašćena za sastavljanje tehničke dokumentacije: Zvonko Gavrilov, na adresi kompanije Villager D.O.O, Bratislavská cesta 5, 1000 Ljubljana

Mesto / datum: Ljubljana, 17.08.2021.

Lice ovlašćeno da sačini izjavu u ime proizvođača
Zvonko Gavrilov

Ovaj dokument je originalno proizveden i objavljen od strane proizvođača, brenda AGM, i preuzet je sa njihove zvanične stranice. S obzirom na ovu činjenicu, Tehnoteka ističe da ne preuzima odgovornost za tačnost, celovitost ili pouzdanost informacija, podataka, mišljenja, saveta ili izjava sadržanih u ovom dokumentu.

Napominjemo da Tehnoteka nema ovlašćenje da izvrši bilo kakve izmene ili dopune na ovom dokumentu, stoga nismo odgovorni za eventualne greške, propuste ili netačnosti koje se mogu naći unutar njega. Tehnoteka ne odgovara za štetu nanесenu korisnicima pri upotrebi netačnih podataka. Ukoliko imate dodatna pitanja o proizvodu, ljubazno vas molimo da kontaktirate direktno proizvođača kako biste dobili sve detaljne informacije.

Za najnovije informacije o ceni, dostupnim akcijama i tehničkim karakteristikama proizvoda koji se pominje u ovom dokumentu, molimo posetite našu stranicu klikom na sledeći link:

<https://tehnoteka.rs/p/agm-pl-710-elektricno-rende-akcija-cena/>