

Uputstvo za upotrebu

VILLAGER Atlas 4011 B motorna kosilica

The logo for Villager, featuring the brand name in a bold, orange, sans-serif font with a registered trademark symbol (®) to the upper right of the 'r'.

Tehnoteka je online destinacija za upoređivanje cena i karakteristika bele tehnike, potrošačke elektronike i IT uređaja kod trgovinskih lanaca i internet prodavnica u Srbiji. Naša stranica vam omogućava da istražite najnovije informacije, detaljne karakteristike i konkurentne cene proizvoda.

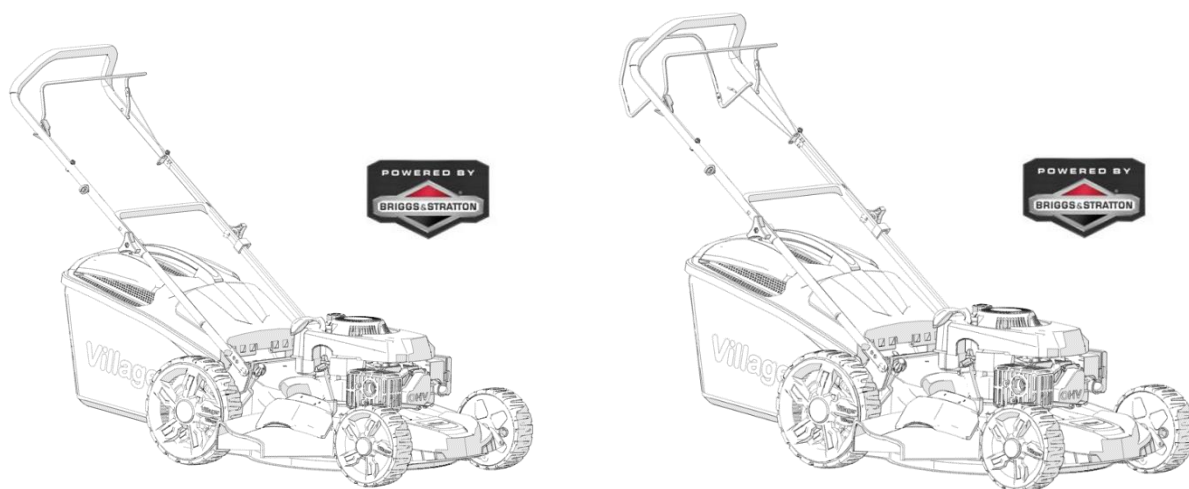
Posetite nas i uživajte u ekskluzivnom iskustvu pametne kupovine klikom na link:

<https://tehnoteka.rs/p/villager-atlas-4011-b-motorna-kosilica-akcija-cena/>

Motorna kosačica

Villager ATLAS 4011 B / Villager ATLAS 4111 B

Originalno uputstvo za upotrebu



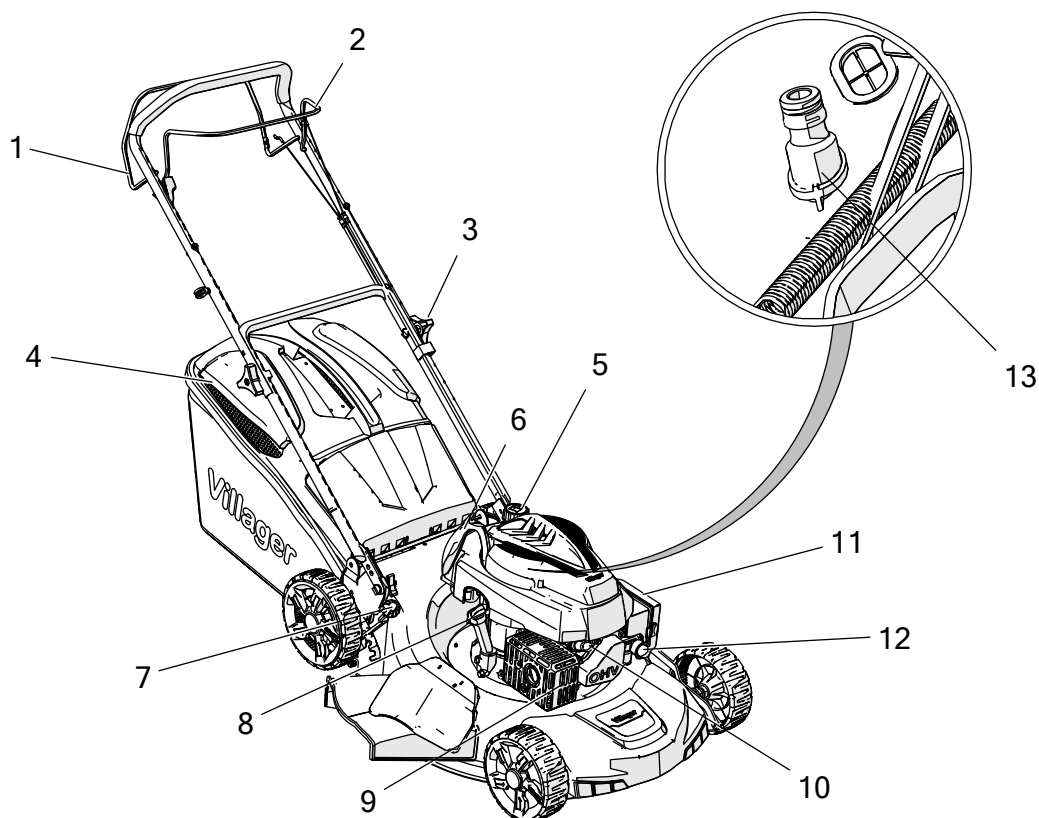
PAŽNJA:

Pročitajte i sledite sva bezbednosna pravila i instrukcije pre početka rada sa ovim uređajem.



Hvala Vam što ste odabrali našu benzinsku kosačicu

Da bi obezbedili dobijanje najboljih rezultata od Vaše motorne kosačice, molimo Vas da pažljivo pročitate sve ove instrukcije u vezi bezbednosti i rukovanja – pre nego što počnete da koristite ovaj proizvod.



1. Poluga pogona
2. Poluga gasa
3. Vijak
4. Sakupljač trave

5. Čep za gorivo
6. Starter
7. Ručica za podešavanje
8. Merač ulja

9. Auspuh
10. Svećica
11. Filter vazduha
12. Pumpica goriva

13. Mlaznik vode

Modeli	Villager ATLAS 4011 B Villager ATLAS 4111 B
Benzinski motor	1.7 kW
Zapremina	B&S 450 E- 125 cm ³
Br. obrtaja motora	2800 o/min
Širina košenja	457 mm
Podesiva visina košenja	25-75 mm
Kapacitet sakupljača trave	60 l
Nivo zvučnog pritiska	73 dB(A)
Nivo zvučne snage	93 dB(A) (K=0.29)
Garantovani nivo zvučne snage	96 dB(A)
Max vrednost vibracija	6.48 m/s ² (K=1.5)

Vežba:

Pročitajte ove instrukcije pažljivo: Upoznajte se sa komandama i pravilnom upotrebom opreme;

- Nikada nemojte dozvoliti deci niti osobama koje nisu upoznate sa ovim instrukcijama – da koriste kosačicu. Lokalni propisi mogu ograničiti starost rukovaoca;
- Nikada nemojte kositi dok su ljudi, naročito deca ili kućni ljubimci u blizini;
- Imajte u vidu da su rukovaoc ili korisnik odgovorni za nesrećne slučajeve i opasne situacije koje se dese prema drugim osobama ili njihovoj imovini;

Priprema

- Dok kosite uvek koristite čvrste cipele i duge pantalone. Nemojte rukovati opremom ukoliko ste bos ili u sandalama.
- Detaljno proverite oblast košenja gde će se oprema koristiti i uklonite sve predmete koji mogu biti odbačeni uređajem.
- UPOZORENJE** – Benzin je veoma zapaljiv.
 - skladištite gorivo u kontejnerima specijalno dizajniranim za ovu namenu;
 - sipanje goriva vršite samo napolju i nemojte pušiti za vreme sipanja;
 - dodajte gorivo pre pokretanja motora. Nikada nemojte skidati čep sa rezervoara niti sipati gorivo dok motor radi ili je još uvek vruć;
 - ukoliko se gorivo prospe nemojte pokušavati da pokrenete uređaj, već pomerite uređaj iz zone gde je došlo do prosipanja i izbegnite stvaranje bilo kakvog izvora paljenja dok benzinske pare ne ispare;
 - vratite bezbedno sve čepove kontejnera i rezervoara goriva;
- zamenite neispravne prigušivače;
- pre upotrebe, uvek vizuelno proverite da bi se uverili da na noževima, vijcima noževa i sklopovima sekača nema pohabanosti niti oštećenja. Zamenite pohabane ili oštećene noževe i vijke kompletno - kako bi se zadržao balans;

Rukovanje

- Nemojte raditi sa motorom u zatvorenom prostoru gde može doći do nagomilavanja opasnih isparenja ugljen monoksida;
- kosite samo pri dnevnom svetlu ili dobrom veštačkom osvetljenju;
- izbegavajte rad sa opremom u vlažnoj travi gde god je to izvodljivo;
- uvek osigurajte Vaš stav nogu na nagibima;
- hodajte, nikada nemojte trčati;
















- f) za rotacione mašine sa točkovima, kosite poprečno u odnosu na nagib, nikada gore-dole;
- g) budite izuzetno pažljivi kada menjate pravac na nagibima;
- h) nemojte kositi na izuzetno strmim nagibima;
- i) budite izuzetno obazrivi kada idete unazad ili vučete kosačicu prema sebi;
- j) zaustavite nož(eve) ukoliko kosačica mora da se nagne zbog prenošenja kada prelazite preko površina na kojima nema trave i kada transportujete kosačicu u i iz oblasti koja će se kositi;
- k) nikada nemojte raditi sa kosačicom ukoliko su joj oštećeni štitnici ili ukoliko nema sigurnosna sredstva, na primer ukoliko deflektori (usmerivači) i/ili sakupljači trave nisu na svom mestu;
- l) nemojte menjati podešavanja za regulaciju motora niti povećavati broj obrtaja;
- m) isključite sve poluge noževa i pogona pre pokretanja motora;
- n) pokrenite motor ili uključite motor pažljivo prema instrukcijama i sa stopalima dovoljno udaljenim od noževa;
- o) ne naginjite kosačicu kada startujete ili uključujete motor, osim ako kosačica mora biti nagnuta radi startovanja. U tom slučaju ne naginjite kosačicu više nego što je potrebno i podignite deo koji se nalazi sa suprotne strane od rukovaoca,
- p) nemojte startovati motor dok stojite ispred otvora za pražnjenje;
- q) ne držite ruke ili noge ispod ili blizu rotirajućih delova. Držite se podalje od otvora za pražnjenje;
- r) nikada ne dižite ili nosite kosačicu dok motor radi;
- s) zaustavite motor i otkačite kabal sa svećice:
 - pre provere, čišćenja ili bilo kakvog rada na kosačici,
 - ako naidjete na strani objekat, proverite da li na kosačici ima štete i izvršite potrebne popravke pre nego sto restartujete i ponovo pustite u rad kosačicu,
 - ako kosačica počne da vibrira abnormalno (proveriti odmah);
- t) zaustavite motor:
 - kad god napuštate kosačicu,
 - pre dolivanja goriva;
- u) smanjite gas na kosačici pre gašenja motora, ako je motor opremljen ventilom za isključivanje dovoda goriva - isključite dovod goriva po završetku košenja;

Održavanje i skladištenje

- a) držite sve navrtke i vijke dobro zategnute da bi bili sigurni da je uređaj u bezbednom stanju za rad;
- b) nikada ne skladištite opremu sa gorivom u rezervoaru - unutar objekta u kom isparenja mogu doći u kontakt sa otvorenim plamenom ili varnicom;
- c) dozvolite motoru da se ohladi pre skladištenja;
- d) da bi ste smanjili rizik od požara, držite motor, auspuh, odeljak sa akumulatorom i oblast oko rezervoara sa gorivom van domašaja trave, lišca ili prekomerne masnoće.
- e) zamenite istrošene ili oštećene delove radi sigurnosti;
- f) ako rezervoar sa gorivom treba da se isprazni, to bi trebalo uraditi napolju;

SIMBOLI

Sledeći simboli mogu se naći na uređaju da bi vas podsetili na mere koje trebaju biti preduzete u toku upotrebe. Značenje simbola:

 	Pročitajte uputstvo za upotrebu.
 	Upozorenje! Držite posmatrače na bezbednoj udaljenosti dok kosite.
 	<p>Nemojte kositi pod nagibom koji nije predviđen</p> <p>Upozorenje! Pre nego što počnete sa popravkama skinite kabal sa svećice.</p>
  	Opasnost! Rotirajuća sečiva. Držite ruke i stopala dalje od otvora dok uređaj radi.
 	<p>Držite posmatrače dalje od uređaja.</p> <p>Uklonite objekte koji mogu biti izbačeni iz odeljka sa sečivima</p>
 	PAŽNJA! Oštar rezni alat! Ruke i stopala držite na udaljenosti od reznih elemenata!
	Pažnja! Vruća površina! Opasnost od opekotina!
	Opasnost od modrica i povreda od oštrih ivica; nikad ne dodirujte opasna mesta, kada je nož u pokretu.

VAŽNO: Ovaj uređaj može odseći ruke i stopala. Kosačica može izbaciti objekte iz odeljka sa sečivima i naneti ozbiljne povrede na rukama i nogama. Nepoštovanje bezbednosnih instrukcija može se završiti ozbiljnom povredom ili smrću.

⚠ UPOZORENJE: Da bi ste sprečili slučajno startovanje pri sklapanju, transportu, podešavanju ili obavljanju popravki, uvek otkačite kabal sa svećice.

⚠ UPOZORENJE: Izduvni sistem, neki od sastojaka koje izbacuje i određene komponente uređaja sadrže ili emituju hemikalije koje mogu prouzrokovati kancer i defekte pri rođenju ili druga reproduktivna oštećenja.

⚠ PAŽNJA: Auspuh i drugi delovi motora postaju veoma vrući u toku upotrebe i ostaju vrući i posle prestanka rada motora. Da bi ste izbegli ozbiljne opekotine pri kontaktu, držite se dalje od ovih delova uređaja.

OPŠTA UPOTREBA I PRAVILA BEZBEDNOSTI

- Pročitajte uputstvo pažljivo. Budite upoznati sa kontrolom i pravilnom upotrebom uređaja.
- Ne držite ruke ili noge blizu ili ispod rotirajućih delova. Držite se podalje od otvora za pražnjenje.
- Dozvolite samo odgovornim osobama, koje su upoznate sa uputstvom za upotrebu da rukuju uređajem.
- Temeljno proverite područje gde će uređaj biti korišćen i sklonite sve objekte koje uređaj može da izbaci.
- Nikada ne kosite kada su ljudi, posebno deca ili kućni ljubimci u blizini.
- Kada kosite, uvek nosite odgovarajuću obuću i dugačke pantalone. Ne rukujte uređajem bosih ili u otvorenim sandalama.
- Ne vucite kosačicu unazad osim ako nije apsolutno neophodno. Uvek pogledajte dole i iza kosačice pre i u toku košenja unazad.
- Nikada ne rukujte kosačicom sa oštećenim štitnicima ili bez sigurnosnih uređaja, npr. usmerivačima i/ili sakupljačima trave na odgovarajućem mestu.
- Koristite samo one dodatke za uređaj koje je odobrio proizvođač.
- Zaustavite sečivo(a) kada prelazite preko šljunka betoniranih staza ili puteva.
- Zaustavite motor i otkačite kabl za svećicu:
 - pre otklanjanja blokiranih objekata iz uređaja ili otpušavanja.
 - pre provere, čišćenja ili rada na kosačici.
 - posle dolaska u kontakt sa stranim objektom. Proverite da li kosačica ima oštećenja i obavite popravke pre nego što restartujete i ponovo počnete da koristite kosačicu.
 - ako kosačica počne da vibrira abnormalno (proverite odmah)
- Ugasite motor i sačekajte dok se sečivo potpuno zaustavi pre nego što skinete sakupljač trave.
- Kosite samo po dnevnom svetlu ili dobrom veštačkom osvetljenju.
- Ne koristite uređaj pod uticajem alkohola ili droga.
- Nikada ne kosite po mokroj travi. Takva podloga može prouzrokovati klizanje. Držite čvrsto za rukohvat i hodajte, nikada ne trčite.

- Isključite samohodni mehanizam pre startovanja motora.
- Zamenite neispravne prigušivače.
- Uvek nosite bezbedonosnu masku ili naočare sa bočnim štitnicima kada koristite kosačicu.
- Otklonite prepreke kao sto su: kamenje, grane itd.
- Obratite pažnju na rupe, korenje, izbočine. Visoka trava može da sakrije prepreke.
- Ne kosite blizu jaraka i nasipa. Korisnik može izgubiti ravnotežu.
- Ne kosite na velikim nagibima i kosinama.
- Imajte na umu da je korisnik odgovoran za nesreće koje se dogode drugim ljudima ili imovini.
- Budite na oprezu i ugasite uređaj ako se deca pojave u blizini.
- Sa rotacionim uređajima sa točkovima, kosite preko lica padine, nikada gore-dole.
- Nikada ne dozvolite deci ili ljudima koji nisu upoznati sa pravilnim korišćenjem uređaja da koriste kosačicu. Lokalni zakon može odrediti uzrast korisnika.
- UPOZORENJE – Benzin je visoko zapaljiv.
 - skladištite gorivo u kanisterima specijalno dizajniranim za tu svrhu;
 - dolivanje goriva obavljajte isključivo napolju i nemojte pušiti dok dolivate gorivo;
 - dolijte gorivo pre nego sto startujete motor. Nikada ne skidajte čep sa rezervoara za gorivo i ne dolivajte benzin dok motor radi ili dok je motor jos uvek vruć;
 - ako se benzin prospe, ne pokušavajte da startujete motor već sklonite mašinu dalje od mesta gde je benzin prosut i nemojte startovati motor dok benzin potpuno ne ispari.
 - bezbedno vratite čep rezervoara i kanistera za gorivo;
- Pre upotrebe uvek vizuelno proverite da sečiva, vijci na sečivima i ceo mehanizam nisu pohabani ili oštećeni. Zamenite pohabana ili oštećena sečiva i vijke u kompletu da bi ste održali ravnotežu celokupnog mehanizma.
- Nikada ne dirajte sigurnosne uređaje, samo redovno proveravajte da li funkcionišu regularno.
- Održavajte uređaj čistim, bez nalsaga prljavštine, trave, lišća. Očistite sve tragove prosipanja ulja ili goriva. Dozvolite uređaju da se ohladi pre skladištenja.
- Budite veoma oprezni kada menjate pravac na padinama.
- Nikada ne pokušavajte da podesite visinu točkova dok motor radi.
- Komponente sakupljača trave su podložne habanju, oštećenjima i propadanju - što može da dovede do izbacivanja objekata ili pokretnih delova. Često proveravajte stanje komponenata i zamenite ih delovima koje je proizvođač preporučio, ako je potrebno.
- Sečiva kosačice su veoma oštra i mogu da iseku. Obložite sečiva ili nosite rukavice i budite oprezni u toku servisiranja istih.
- Ne menjajte glavno podešavanje motora i nemojte preopteretiti motor.
- Budite veoma oprezni kada idete u nazad ili vučete kosačicu ka sebi.
- Zaustavite sečiva ako kosačica treba da se nagne radi prelaska preko netravnote površine i kada transportujete kosačicu na područje koje treba da se kosi i sa njega.
- Isključite sva kvačila noževa i pogona pre startovanja motora.
- Startujte motor pažljivo prema uputstvima i sa stopalima dalje od sečiva.

- Nemojte nagnjati kosačicu kada startujete motor, osim u slučaju kada kosačica mora biti nagnuta radi startovanja motora. U tom slučaju nagnite kosačicu samo onoliko koliko je neophodno i podignite onaj kraj koji je sa suprotne strane od rukovaoca.
- Ne startujte motor dok stojite ispred otvora za pražnjenje.
- Nikada ne dižite niti nosite kosačicu dok motor radi.
- Popustite kočnicu u toku gašenja motora i ako motor poseduje ventil za zatvaranje dovoda goriva, zatvorite dovod goriva po prestanku košenja. Krećite se polako kada koristite prateće sedište.

SKLAPANJE / PUŠTANJE U RAD

Pročitajte ovo uputstvo pre nego što otpakujete i pustite kosačicu u rad.

VAŽNO: Kosačica je isporučena **BEZ ULJA I BENZINA** u motoru. Vaša kosačica je testirana i sastavljena u fabrici.

IZVADITE KOSAČICU IZ PAKOVANJA

Izvadite kosačicu iz pakovanja i proverite da li u pakovanju ima još delova.

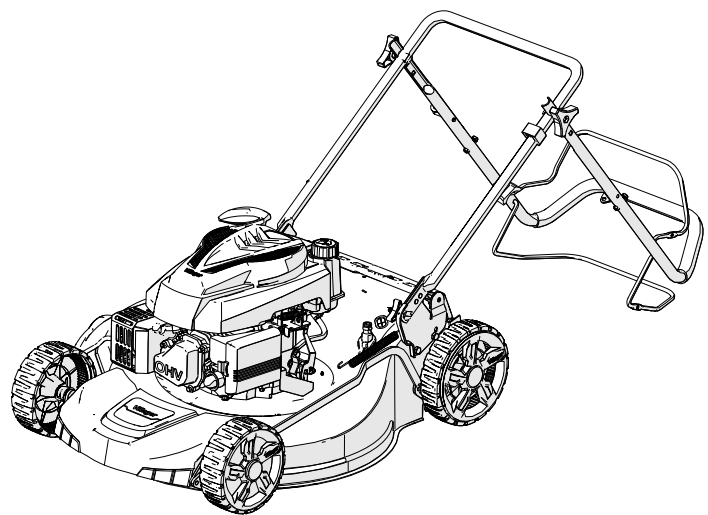
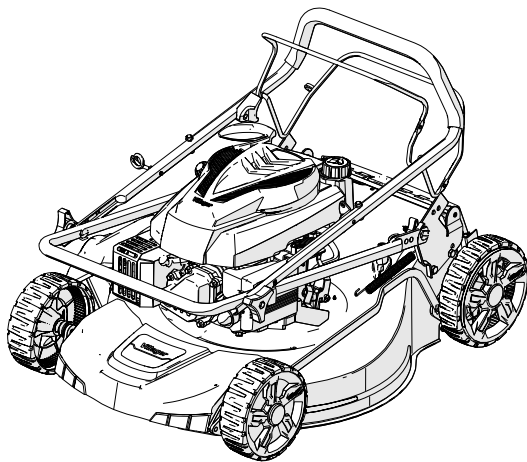
MONTAŽA DODATAKA

Vaša kosačica je isporučena spremna da se koristi kao kosačica sa sakupljačem pozadi.

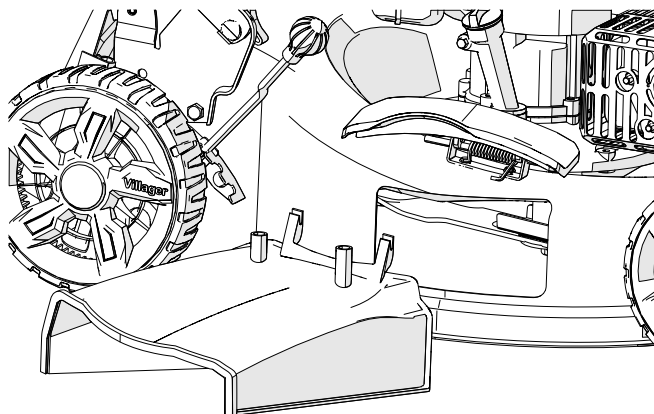
SKLOPITE VAŠU KOSAČICU

VAŽNO: Otpakujte ručku pažljivo tako da ne priklješite ili oštetite kablove.

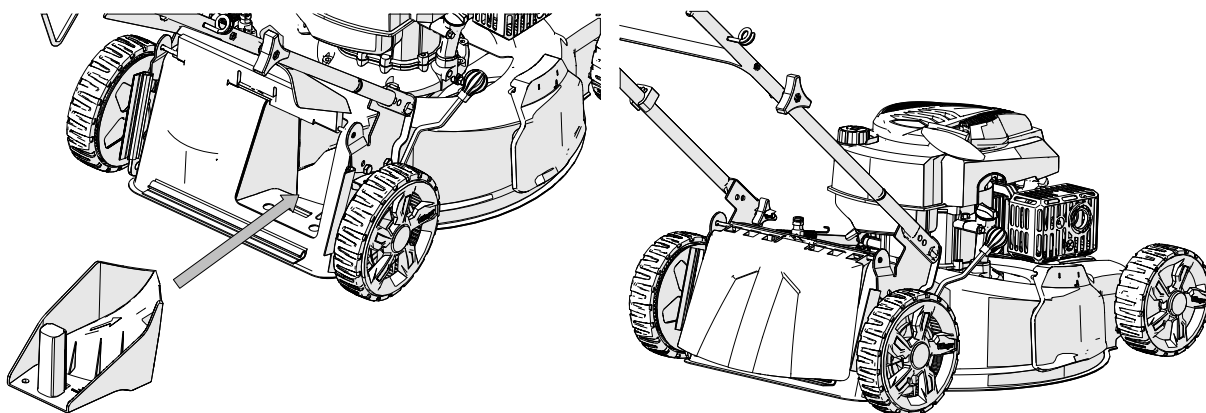
1. Podignite ručke dok donji deo ručke ne legne u ležište za režim košenja.
2. Uklonite štitnike, podignite gornji deo ručke do nivoa donjeg dela ručke i zategnite oba zavrtnja ručke.
3. Izvadite štitnike rukohvata držeći kontrolnu polugu prisustva rukovaoca uz gornji rukohvat.



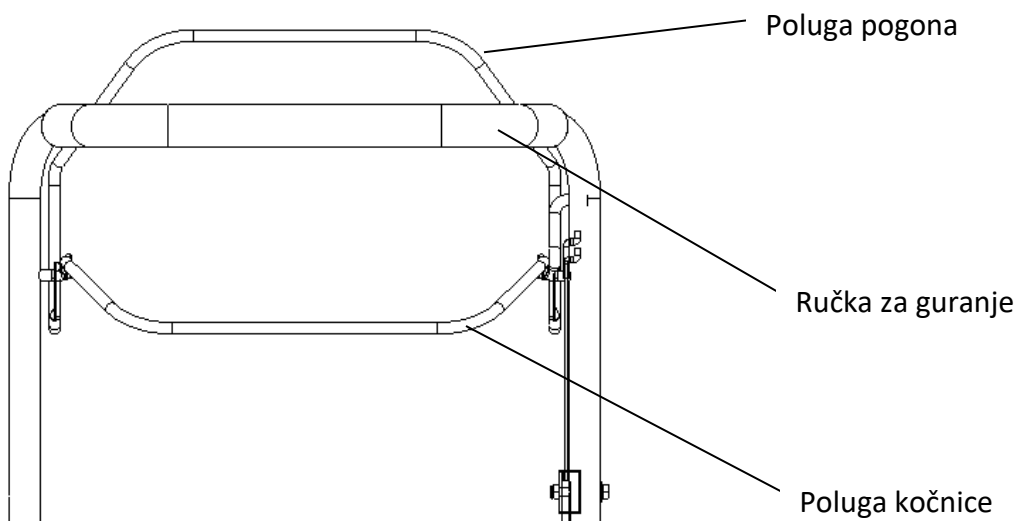
4. Opcija bočnog pražnjenja: molim Vas montirajte bočni usmerivač trave.



5. Samo malčiranje: skinite bočni usmerivač trave.



Rukovanje



Ručku kočnice morate povući da bi ste startovali motor. Otpustite je da bi ste ugasili motor.

Ručka za startovanje – služi za startovanje motora.

Pogonska ručka

- služi za pogonsko kretanje kosačice unapred.

BRZINA MOTORA KOSAČICE

Brzina motora je fabrički podešena za optimalan rad kosačice. Brzina se ne može podešavati.

KONTROLA POGONA

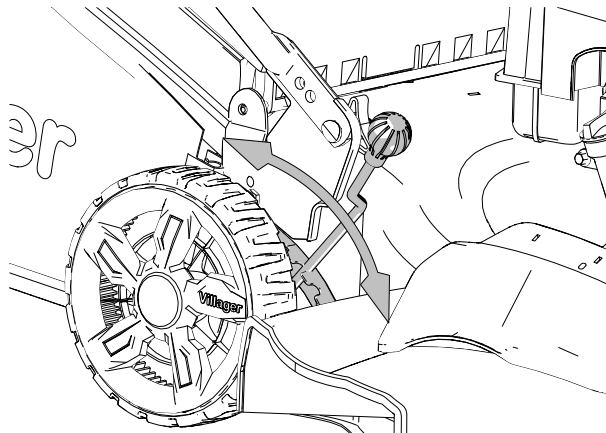
- Samohodnost se kontroliše držanjem kontrolne poluge prisustva rukovaoca uz rukohvat i pritiskanjem kontrolne poluge pogona – napred dok ne klikne; zatim otpuštanjem poluge.

- Kretanje unapred će prestati kada se otpusti kontrolna poluga prisustva rukovaoca.

Da bi zaustavili kretanje unapred bez zaustavljanja motora, otpustite kontrolnu polugu prisustva rukovaoca malo, dok se ne isključi kontrola pogona. Držite polugu prisustva rukovaoca dole uz rukohvat, da bi nastavili košenje bez samohodnosti.

PODEŠAVANJE VISINE KOŠENJA

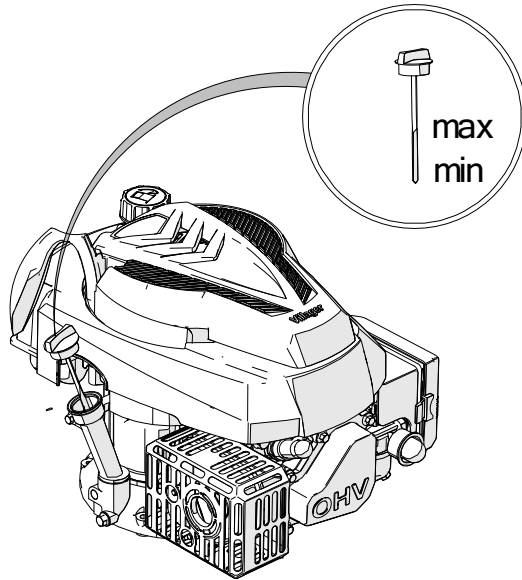
Podignite točkove za nisko košenje ili ih spustite za visoko košenje, odredite visinu košenja koja odgovara Vašim potrebama. Srednja vrednost podešavanja je najbolja za većinu travnjaka.



PRE STARTOVANJA MOTORA SIPAJTE ULJE

Pre svake upotrebe kosačice morate proveriti nivo ulja i ako je potrebno doliti. (SAE30 motorno ulje)

MERAČ NIVOVA ULJA



Vaša kosačica je otpremljena bez ulja u motoru. Za vrstu i tip ulja, pogledajte "MOTOR" u sekciji Održavanje ovog uputstva.

PAŽNJA: NEMOJTE sipati previše ulja da kosačica ne bi pušila iz auspuha pri startovanju.

1. Kosačica treba da bude na ravnoj podlozi.
2. Izvadite merač ulja.
3. Vratite i zategnite merač

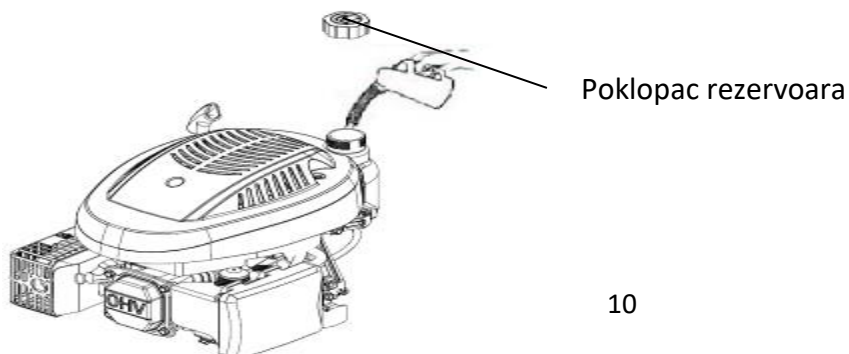
VAŽNO

- Proverite nivo ulja pre svake upotrebe. Dolijte ulje ako je potrebno. Napunite do pune linije na meraču.
- Menjajte ulje posle svakih 25 radnih sati ili svake sezone. U prašnjavim i prljavim uslovima rada moraćete da menjate ulje češće. Pogledajte "ZAMENA ULJA" u sekciji Održavanje ovog uputstva.

SIPANJE GORIVA

- Napunite rezervoar za gorivo do donjeg dela grlića za sipanje goriva. Nemojte prepuniti. Koristite svež, čist, regularan bezolovni benzin. Ne mešajte ulje sa benzinom. Kupujte gorivo u količinama koje se mogu upotrebiti za 30 dana da bi gorivo bilo sveže.

PAŽNJA: Obrišite prosuto ulje ili benzin. Nemojte skladištiti, prosipati ili upotrebljavati benzin blizu otvorenog plamena.



PAŽNJA: Goriva koja sadrže alkohol (gasohol, etanol ili metan mogu da privuku vlagu koja dovodi do separacije i formiranja kiseline dok je kosačica uskladištena. Kiseliniska isparenja mogu da oštete sistem za dovod goriva. Da bi izbegli probleme, sistem za dovod goriva treba biti ispražnjen pre skladištenja od 30 dana ili duže. Ispraznite rezervoar, startujte motor i pustite ga da radi dok se cevi za dovod goriva i karburator ne isprazne. Koristite sveže gorivo za narednu sezonu. Pogledajte sekciju Skladištenje u ovom uputstvu za više informacija. Nikada ne koristite sredstva za čišćenje motora ili karburatora za čišćenje rezervoara da bi ste izbegli trajnu štetu koja se može dogoditi.

STARTOVANJE

MOTORA

Da bi ste startovali motor prvo proverite da je kabal na svećici i da kosačica ima dovoljno ulja i benzina. **NAPOMENA:** Zbog zaštitnog sloja na motoru mala količina dima može biti prisutna pri prvom startovanju motora i ona se smatra normalnom.

NAPOMENA: U hladnim uslovima rada neophodno je pritisnuti primarno dugme za pobudu (pumpicu) na filteru za vazduh pre nego što povučete kanap za startovanje motora, (pogledajte tabelu 1). Takođe je potrebno više goriva u mešavini sa vazduhom za lakši start. Kada pritisnete dugme na filteru za vazduh upumpačete gorivo direktno iz karburatora u komoru za sagorevanje.

Pumpica samo za hladne uslove korišćenja motora

Temperatura	Broj pritisaka na dugme
<0°C	2~3
0°C~10°C	1~2
10°C~20°C	0~1
>20°C	0

NAPOMENA: U hladnim uslovima može biti potrebno da nekoliko puta ponovite proceduru za paljenje.

ZAUSTAVLJANJE MOTORA

● Da bi zaustavili motor, otpustite kontrolnu ručicu za prisustvo rukovaoca

UPOZORENJE! Sečivo će nastaviti da se okreće još nekoliko sekundi po zaustavljanju motora. Skinite kapicu sa svećice ako kosačicu ostavljate bez nadzora.

SAVETI ZA KOŠENJE

● U određenim uslovima košenja (visoka trava), biće potrebno da povećate visinu košenja da bi ste lakše gurali kosačicu i smanjili opterećenje koje motor trpi i izbegli da za Vama ostane nepokošena trava. Takođe može biti potrebno da smanjite brzinu i eventualno prođete isti rejon po drugi put.

- U uslovima veoma guste trave smanjite širinu košenja tako što ćete polovinom kosačice prelaziti preko već pokošenog dela i krećite se polako.
- Mali otvori na sakupljaču trave se mogu vremenom zapušiti i tako hvatati manje trave. Da bi ste izbegli to, redovno ispirajte sakupljač trave vodom iz creva i ostavite da se osuši pre upotrebe.
- Održavajte vrh motora oko startera čistim od trave i prljavštine. To će poboljšati protok vazduha i produžiti vek motoru.

ODRŽAVANJE

VAŽNO-Redovno i pažljivo održavanje je preduslov za održavanje nivoa bezbednosti kao i očuvanja originalnih performansi motora u toku vremena.

- 1) Držite sve vijke čvrsto dotegnute da bi kosačica bila u bezbednom stanju za rad. Redovno održavanje je ključno za bezbednost i kvalitet rada kosačice.
- 2) Nikada ne skladištite kosačicu sa gorivom u rezervoaru u objektu gde isparenja mogu doći u kontakt sa plamenom, varnicom ili izvorom toplote.
- 3) Dozvolite motoru da se ohladi pre nego što ga skladištite u zatvorenom prostoru.
- 4) Da bi ste smanjili rizik od požara, održavajte motor, prigušivač na auspuhu, odeljak sa akumulatorom i rezorvoar - čistim, bez trave, lišća i prekomerne masnoće. Ne ostavljajte pokošenu travu u zatvorenom.
- 5) Iz bezbednosnih razloga ne koristite kosačicu sa pohabanim ili oštećenim delovima. Takve delove treba zameniti, a ne popravljati. Koristite originalne rezervne delove (noževi moraju imati simbol na sebi). Delovi koji nisu istog kvaliteta kao originalni mogu oštetiti druge delove i biti opasni po Vas i okolinu.
- 6) Ako rezervoar treba da se isprazni, to bi trebalo uraditi napolju i kada je motor hladan.
- 7) Nosite jake radne rukavice kada skidate i nameštate noževe.
- 8) Proverite balans noževa posle oštrenja.
- 9) Poveravajte redovno da li na samo-zatvarajućem štitniku i sakupljaču trave ima znakova habanja ili oštećenja.
- 10) Kad god kosačica treba da se transportuje ili nagne morate:
 - Nositi jake radne rukavice;
 - Hvatati kosačicu na bezbednom mestu gde možete čvrsto držati i obratite pažnju na raspored težine.



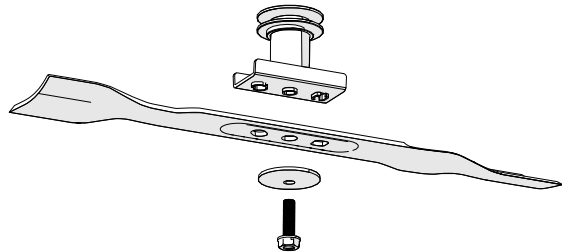
UPOZORENJE: Izbegavajte kontakt sa korišćenim motornim uljem. Operite ruke sapunom posle menjanja ulja.



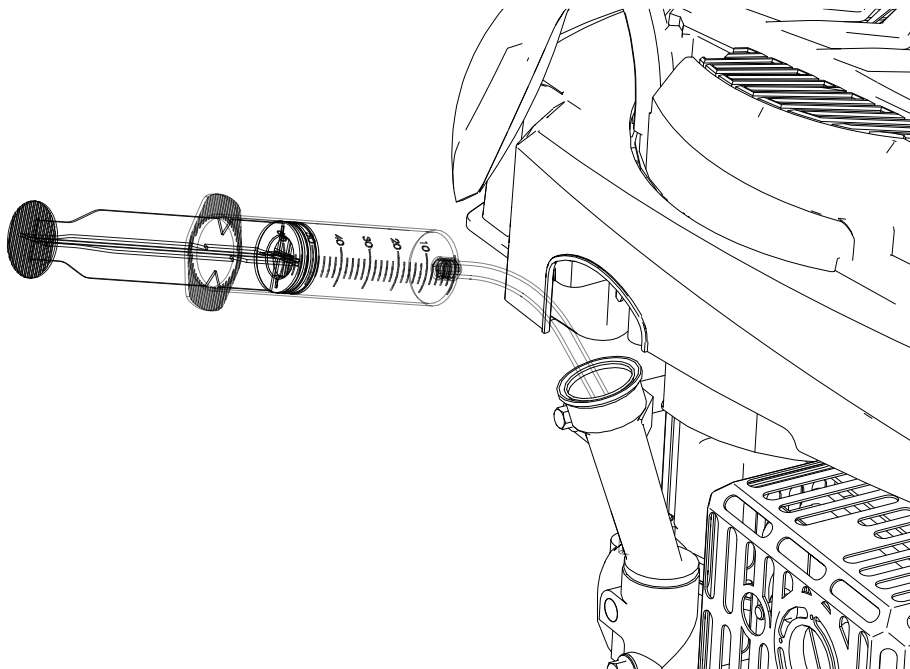
OPREZ: Korišćeno ulje je opasan otpad. Preporučeno je da se korišćeno ulje odnese do najbližeg centra za recikliranje u zapečaćenoj posudi. Ne bacajte korišćeno ulje zajedno sa kućnim otpadom.

ZAMENA NOŽEVA:

Da bi ste zamenili nož odvijte vijak.
Ispraznite rezervroar sa uljem pre menjanje noža.
Vraćanje noža kao na slici. Dobro dotegnite vijak.
Moment pritezanja je 45 Nm. Kada menjate nož, vijak noža takođe treba biti zamenjen.



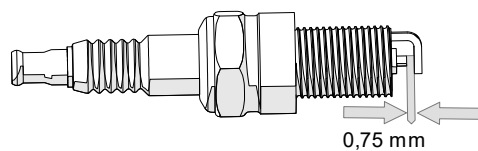
1. Nakon upotrebe kosačice, ostavite da se motor malo ohladi.
2. Kada se motor dovoljno ohladi, skinite poklopac svećice, i ne dodirujte kabl.
3. (Dok je motor topao), izvadite merač ulja. Nakon toga, upotrebom seta za zamenu ulja. Izvucite svu količinu ulja iz Vašeg motora u već pripremljenu posudu.
4. Postavite Vašu kosačicu u vodoravan položaj. Dodajte u Vaš motor novo preporučeno ulje u količini oko 0,3l do gornje granice na meraču.
5. Pre nego vratite merač ulja, očistite ga čistom krpom.



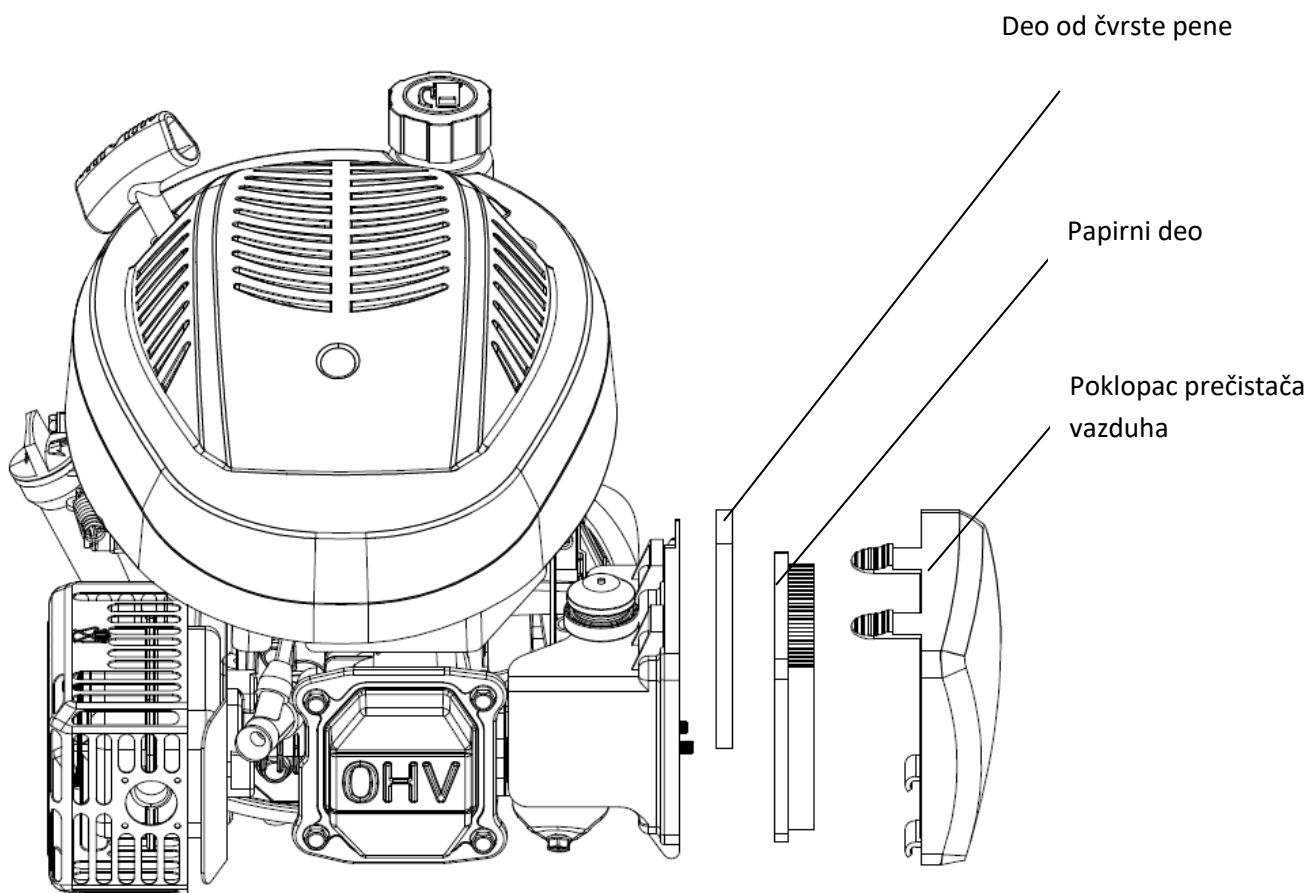
SVEĆICA

Kada se motor ohladi, skinite svećicu i očistite je metalnom četkom.

Postavite zazor na 0,75mm(0,030"). Vratite svećicu - pazeći da ne zategnete previše.

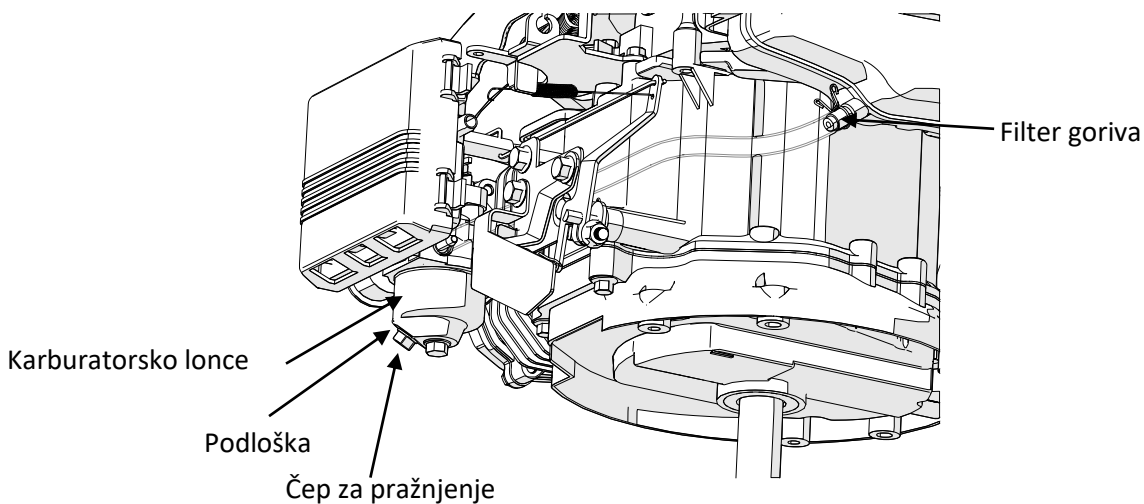
**FILTER ZA VAZDUH**

Otkočite poklopac filtera za vazduh i skinite suđerasti deo. Da bi ste izbegli da nešto upadne u komoru za vazduh, vratite poklopac filtera.



PRAŽNENJE REZERVOARA ZA GORIVO I KARBURATORA

1. Postavite kanister za benzin ispod karburatora i koristite levak da bi ste izbegli prosipanje.
2. Izvadite čep za pražnjenje, postavite polugu ventila za dovod goriva u položaj ON.
3. Pošto svo gorivo istekne, vratite čep i podlošku.



PERIOD REDOVNOG SERVISA		Pre svake upotrebe	Prvi mesec ili 5 radnih sati	Svaka 3 meseca ili 25 radnih sati	Svaki 6 meseci ili 50 radnih sati	Svake godine ili 100 radnih sati	Svake 2 godine ili 250 radnih sati
Obaviti svakog naznačenog meseca ili posle određenog broja radnih sati (šta prvo nastupi).							
Ulje	Provera	O					
	Zamena		O		O		
Filter vazduha	Provera	O					
	Zamena			O			
Svećica	Provera-podešavanje					O	
	Zamena						O

Pločice za kočnice (A tip)	Provera					O	
Rezervoar i filter goriva	Čišćenje					O	
Dovod goriva	Provera	Svake 2 godine (zamena ako je potrebno)					
Zazor ventila	Provera-podešavanje					O	
Komora za sagorevanje	Čišćenje	Posle svakih 200 radnih sati					

MOTOR NE STARTUJE	Moguć uzrok	Popravka
1. Proveriti gorivo	Nema goriva.	Dolijte gorivo.
	Loše gorivo; U mototru se zadržalo loše gorivo; Doliveno je loše gorivo.	Ispraznite rezervoar za gorivo i karburator. Dolijte svež benzin.
2. Skinite i proverite svećicu.	Kapica svećice neispravna, oštećena ili nepravilan zazor.	Zamenite kapicu svećice.
	Kapica svećice vlažna od goriva (motor „presisao“).	Osušite svećicu i vratite je.
3. Odnosite motor kod ovlašćenog servisera ili pogledajte uputstvo.	Filter za gorivo zapušen, problem sa karburatorom, problem sa paljenjem, zapušen ventil itd.	Zamenite ili popravite neispravne delove po potrebi.
4. Pritisnite pumpicu.	Hladni uslovi rada.	Pritisnite pobudno primarno dugme (pumpicu).

MOTORU NEDOSTAJE SNAGA	Mogući uzrok	Rešenje
1. Proverite filter za vazduh	Filter za vazduh je zapušten.	Očistite ili zamenite filter za vazduh i njegove delove.
2. Proverite gorivo	Loše gorivo; U motoru se zadržalo loše gorivo; Doliveno je loše gorivo.	Ispraznite rezervoar za gorivo i karburator. Dolijte svež benzin.
3. Odnosite motor kod ovlašćenog servisera ili pogledajte uputstvo.	Filter za gorivo zapušten, problem sa karburatorom, problem sa paljenjem, zapušten ventil itd.	Zamenite ili popravite neispravne delove po potrebi.

Karakteristike podešavanja:

DEO	KARAKTERISTIKE	ODRŽAVANJE
Zazor svećice	0.028-0.031 in (0,7-0,8mm)	Pogledati prethodne strane
Zazor ventila (hladan)	IN: 0.06±0.02mm EX: 0.08±0.02mm	Obratiti se ovlašćenom servisu
Druge specifikacije	Nema potrebe za ostalim podešavanjima.	

SKLADIŠTENJE

Gorivo ne sme stajati u rezervoaru duže od mesec dana.

Temeljno očistite kosačicu i skladištite je u zatvorenom prostoru na suvom mestu.

ZAŠTITA ŽIVOTNE SREDINE

Radi zaštite životne sredine preporučujemo da uzmete u obzir sledeće stavke:

- Uvek koristite čist bezolovni benzin.
- Uvek koristite levak ili odgovarajući kanister da bi ste izbegli prolivanje goriva kada dopunjujete rezervoar.
- Ne punitite rezervoar za gorivo do vrha.
- Nemojte da prepunite rezervoar za ulje.

- Kada menjate uje, korišćeno ulje nemojte prosipati, odnesite ga do najbližeg centra za reciklažu.
- Nemojte bacati iskorišćen filter za ulje u kućni otpad, odnesite ga do najbližeg centra za reciklažu.
- Zamenite prigušivač ako je neispravan. Kada obavljate popravke uvek koristite originalne delove.
- Ako je potrebno podesiti karburator, obratite se profesionalnom licu.
- Čistite filter za vazduh u skladu sa uputstvom.
- Kada uređaju prođe vek trajanja, preporučujemo da ga vratite distributeru na recikliranje.

SERVISIRANJE

Originalni delovi se mogu naći u ovlašćenim servisima i kod mnogih prodavaca. Preporučujemo da kosačicu nosite u ovlašćen servis radi redovnog servisa, održavanja i provere bezbednosne opreme.

Za popravku i rezervne delove kontaktirajte distributera kod kog ste kupili uređaj.

Zadržavamo pravo na promenu tehnickih karakteristika, pravo na moguće stamparske greske bez prethodne najave. Slike proizvoda mogu biti različite od pravog izgleda uređaja.

Deklaracija o usaglašenosti

Prema Mašinskoj direktivi 2006/42/EC od 17 Maja 2006, Aneks II A

Villager®

Villager d.o.o.

Bratislavška cesta 5, 1000 Ljubljana, Slovenia

Opis mašine:

Motorna kosačica Villager ATLAS 4011 B / ATLAS 4111 B

Izjavljujemo pod punom odgovornošću da je pomenuti proizvod dizajniran i proizveden u skladu sa:

- Direktiva 2006/42/EC o bezbednosti mašina
 - Direktiva 2014/30/EU o elektromagnetnoj kompatibilnosti
 - Direktiva 2000/14/EC, 2005/88/EC o emisiji buke
 - Direktiva (EU) 1628/2016 o emisiji gasova i zagađujućih materijala iz motora sa unutrašnjim sagorevanjem
- Broj odobrenja motora: e5*2016/1628*2016/1628SYA1/P*0098*02

Harmonizovani i drugi standardi:

EN ISO 5395-1:2013+A1
EN ISO 5395-2:2013+A1+A2
EN ISO 14982:2009

Ovlašćeno telo prema Direktivi 2000/14/ES, 2005/88/ES:

TÜV Rheinland LGA products GmbH. Ispitni izveštaj. 15056957 002 dat. 03.06.2013

Izmereni nivo buke LwA 93 dB(A)
Garantovani nivo buke LwA 96 dB(A)

Odgovorna osoba ovlašćena za sastavljanje tehničke dokumentacije: Zvonko Gavrilov, na adresi kompanije Villager D.O.O, Bratislavška cesta 5, 1000 Ljubljana

Mesto / datum: Ljubljana, 26.05.2022.

Lice ovlašćeno da sačini izjavu u ime proizvođača
Zvonko Gavrilov



Ovaj dokument je originalno proizveden i objavljen od strane proizvođača, brenda Villager, i preuzet je sa njihove zvanične stranice. S obzirom na ovu činjenicu, Tehnoteka ističe da ne preuzima odgovornost za tačnost, celovitost ili pouzdanost informacija, podataka, mišljenja, saveta ili izjava sadržanih u ovom dokumentu.

Napominjemo da Tehnoteka nema ovlašćenje da izvrši bilo kakve izmene ili dopune na ovom dokumentu, stoga nismo odgovorni za eventualne greške, propuste ili netačnosti koje se mogu naći unutar njega. Tehnoteka ne odgovara za štetu nanесenu korisnicima pri upotrebi netačnih podataka. Ukoliko imate dodatna pitanja o proizvodu, ljubazno vas molimo da kontaktirate direktno proizvođača kako biste dobili sve detaljne informacije.

Za najnovije informacije o ceni, dostupnim akcijama i tehničkim karakteristikama proizvoda koji se pominje u ovom dokumentu, molimo posetite našu stranicu klikom na sledeći link:

<https://tehnoteka.rs/p/villager-atlas-4011-b-motorna-kosilica-akcija-cena/>