

## Uputstvo za upotrebu

SENCOR indukcioni rešo SCP 1763BK

**SENCOR**



Tehnoteka je online destinacija za upoređivanje cena i karakteristika bele tehnike, potrošačke elektronike i IT uređaja kod trgovinskih lanaca i internet prodavnica u Srbiji. Naša stranica vam omogućava da istražite najnovije informacije, detaljne karakteristike i konkurentne cene proizvoda.

Posetite nas i uživajte u ekskluzivnom iskustvu pametne kupovine klikom na link:

<https://tehnoteka.rs/p/sencor-indukcioni-reso-scp-1763bk-akcija-cena/>

**SENCOR®**

SCP 1763BK  
SCP 2263BK



## **HR ■ Infracrveno kuhalište**

*Prijevod originalnog priručnika*

**PAŽLJIVO PROČITAJTE I SPREMITE ZA BUDUĆU UPOTREBU.**

- Ovaj uređaj mogu koristiti djeca od 8 godina ili starija te osobe s fizičkim ili mentalnim nedostacima ili osobe bez iskustva, ako su pod odgovarajućim nadzorom ili ako su obaviještene o tome kako koristiti proizvod na siguran način te ako razumiju potencijalne opasnosti.
- Djeca se ne smiju igrati s uređajem.
- Djeca ne smiju obavljati čišćenje i korisničko održavanje osim ako su starija od 8 godina i pod nadzorom.
- Djeci mlađoj od 8 godina nemojte dopuštati pristup uređaju i njegovom kabelu.
- Ako se električni kabel ošteti, dajte ga zamijeniti kod ovlaštenog servisnog tehničara da bi se izbjegla opasna situacija. Uređaj se ne smije koristiti ako je kabel napajanja oštećen.

**PAŽNJA:**

Vruća površina.

Temperatura dostupnih površina može biti visoka ako uređaj radi.

**UPOZORENJE**

Ako je ova površina napuknuta, isključite uređaj da biste spriječili moguće ozljede električnim udarom.

**PAŽNJA:**

Ovaj uređaj nije namijenjen za upravljanje pomoću vanjskog vremenskog prekidača ili daljinskog upravljača.

- Ovaj uređaj je namijenjen samo za upotrebu u kućanstvu. Osim toga, ovaj uređaj je namijenjen za osobnu nekomercijalnu upotrebu na mjestima kao što su:
  - kuhinje za djelatnike u trgovinama, uređima i drugim radnim mjestima;
  - rekreacijske ustanove, seoske kuće i vikendice;
  - hotelske ili motelske sobe ili drugi prostori za boravak;
  - prenoćišta s doručkom.
- Nemojte koristiti uređaj na otvorenom ili u industrijskom okruženju.
- Nikada nemojte koristiti uređaj za svrhe za koje nije namijenjen.
- Prije ukapčanja uređaja u električnu utičnicu provjerite odgovara li nazivni napon na naljepnici sa specifikacijama naponu električne utičnice u koju ga želite ukopčati. Ukopčajte uređaj samo u pravilno uzemljenu utičnicu. Nemojte koristiti produžni kabel. Potpuno odmotajte kabel napajanja prije upotrebe.
- Koristite uređaj samo na vodoravnoj, suhoj, čistoj, stabilnoj i toplinski otpornoj površini. Nemojte koristiti uređaj na metalnim površinama, kao što su površine za cijedenje na kuhinjskom sudoperu.
- Nemojte stavljati uređaj na rub stola ili na električna ili plinska kuhala ili blizu njih.
- Nemojte koristiti uređaj na površini osjetljivoj na toplinu ili površini koja je pokrivena stolnjakom, papirom ili drugim zapaljivim materijalom, u blizini zavjesa i drugih zapaljivih materijala ili materijala osjetljivih na toplinu.
- Tijekom rada potreban je dovoljan prostor za strujanje zraka iznad uređaja i oko njega. Mora se osigurati sigurnosni razmak od najmanje 50 cm u smjeru glavne zračene topline, od površine zapaljivih materijala iznad grijače ploče te najmanje 10 cm u svim ostalim smjerovima oko uređaja.
- Dok uređaj radi, mora biti postavljen na kuhinjskom pultu bez ormarića ili polica iznad njega.
- Nemojte stavljati nikakve predmete na uređaj.
- Nemojte prekrivati uređaj ili blokirati njegove otvore za ventilaciju.
- Nemojte koristiti uređaj bez lonca ili tave na grijačoj ploči. Redovito provjeravajte stanje hrane dok kuhalo radi.
- Uvijek pazite da lonac ili tava bude pravilno stavljena na kuhalo.
- Ručka posuda mora biti u sigurnom položaju da bi se izbjeglo zapinjanje za nju i prevrtanje posuda.
- Tekućine i namirnice se ne smiju zagrijavati u zatvorenim spremnicima kao što su limenke jer može doći do eksplozije.
- Budite vrlo pažljivi kada kuhate s uljem ili masti. Mast ili ulje zagrijano na visoku temperaturu može planuti.
- Kada rukujete vrućim posuđem koje sadrži vruću hranu ili tekućine, jako pazite da se ne opečete ili ofurite.
- Kada rukujete vrućim posuđem, koristite kuhinjske rukavice.
- Uređaj se ne smije ostavljati bez nadzora dok radi ili dok je ukopčan u električnu utičnicu.
- Imajte na umu da će grijača ploča zračiti toplinom neko vrijeme nakon gašenja. Budite posebno pažljivi da ne dodirnete vruću površinu uređaja.
- Kada završite s korištenjem uređaja, isključite ga tako da postavite pomoću gumb za regulaciju temperature u položaj "OFF" (ISKLJUČENO) i iskopčajte kabel napajanja uređaja iz električne utičnice. Uvijek to učinite i kada ostavljate uređaj bez nadzora, kada ga ne planirate koristiti dulje vrijeme te prije čišćenja, održavanja ili prije premještanja ili pohrane.
- Iskapčajte uređaj iz utičnice laganim povlačenjem utikača na kabelu napajanja, a ne povlačenjem samog kabela. U suprotnom to može oštetiti kabel napajanja ili utičnicu.
- Prije premještanja, čišćenja, održavanja ili pohrane uređaja pustite ga da se do kraja ohladi. Nikada nemojte premješati uređaj dok radi ili ako je na njemu lonac ili tava ili ako se nije do kraja ohladio.
- Da biste spriječili ozljede električnim udarom, nemojte uranjati uređaj, kabel napajanja ili utikač u vodu ili bilo koju drugu tekućinu.
- Nemojte stavljati teške predmete na kabel napajanja. Pazite da električni kabel ne visi preko ruba stola, da ne dodiruje vruću površinu ili oštre predmete.
- Redovito očistite uređaj nakon svake upotrebe prema uputama u poglavlju "Čišćenje i održavanje". Nemojte obavljati nikakvo održavanje na uređaju osim čišćenja kako je opisano u korisničkom priručniku.
- Nemojte koristiti uređaj ako ne radi ispravno ili ako je pao na pod, bio uronjen u vodu ili je na drugi način oštećen. Predajte ga ovlaštenom servisnom centru na pregled ili popravak.
- Da biste spriječili nastanak opasne situacije, nemojte sami popravljati niti modificirati uređaj na bilo koji način. Prepustite sve popravke ili podešavanja ovlaštenom servisnom centru. Neovlaštenim modifikacijama uređaja riskirate poništavanje prava koja vam daje jamstvo u slučaju nezadovoljavajućeg rada ili kvalitete.

# SENCOR®

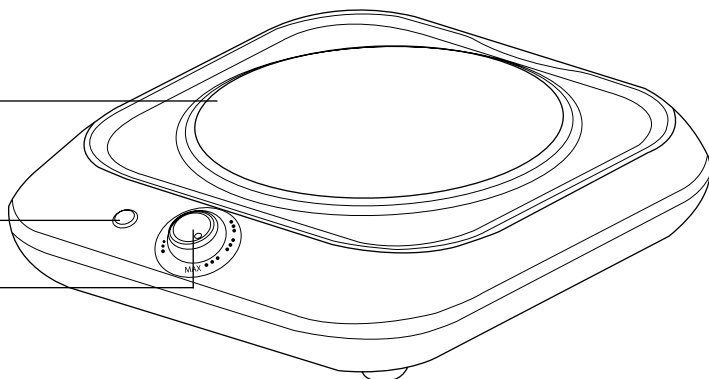
## SCP 1763BK

A

1

2

3



# SENCOR®

## SCP 2263BK

A

1

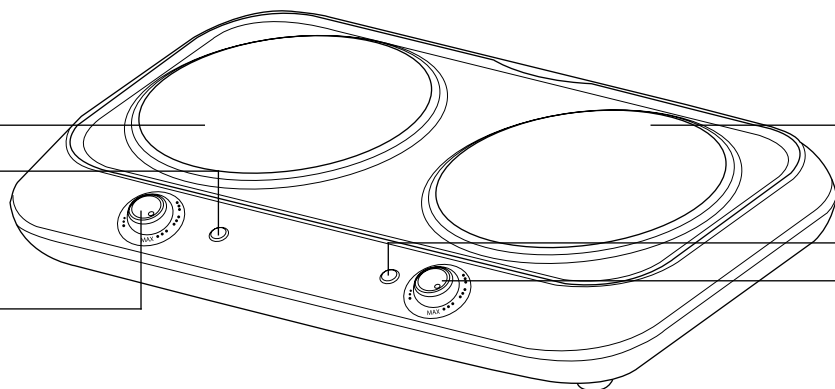
2

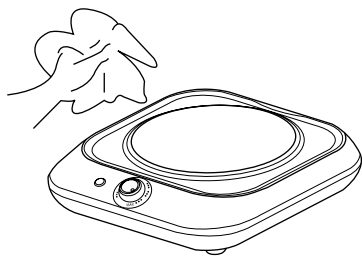
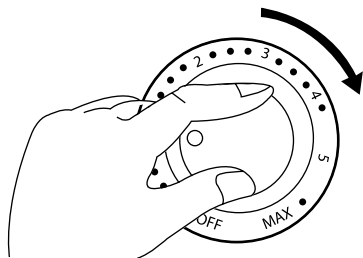
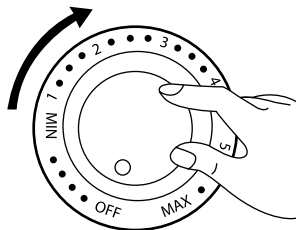
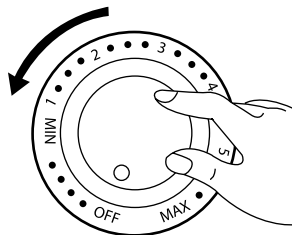
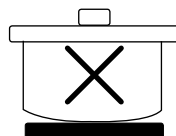
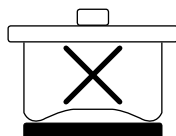
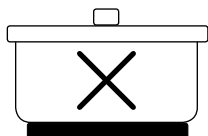
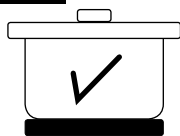
3

1

2

3



**B****D****C****E****F**

- Prije korištenja ovog uređaja temeljito pročitajte korisnički priručnik, čak i u slučajevima kada ste se prethodno upoznali s radom sličnih vrsta uređaja. Koristite ovaj uređaj samo onako kako je opisano u ovom korisničkom priručniku. Držite ovaj korisnički priručnik na sigurnom mjestu gdje ga ubuduće možete lako naći.
- Preporučujemo da zadržite originalnu kartonsku kutiju, materijal ambalaže, račun, izjavu proizvođača ili jamstvo barem u trajanju pravne odgovornosti za nezadovoljavajući rad ili kvalitetu. U slučaju transporta preporučujemo da zapakirate uređaj u originalnu kutiju proizvođača.

### OPIS UREĐAJA

- A1** Grijaća ploča
- A2** Svjetlosni indikator (pokazuje da grijaća ploča radi)
- A3** Gumb za regulaciju temperature (služi za upravljanje kuhalištem)

### Prije prve upotrebe

- Prije prve upotrebe izvadite uređaj i dodatni pribor iz ambalaže i uklonite sve promotivne etikete i naljepnice. Provjerite da ni uređaj niti bilo koji dio uređaja nije oštećen.
- Obrišite površinu aparata čistom i lagano navlaženom krpom. Zatim ju osušite brisanjem - vidjeti sl. B.

### Rad s uređajem

- Stavite uređaj na kuhinjski pult ili stol unutar doseg električne utičnice. Istovremeno pazite na sve sigurnosne upute.
- Postavite gumb za regulaciju temperature **A3** u položaj "OFF" i pazite da na grijaćoj ploči **A1** ne bude stranih predmeta i da površina bude čista.
- Odmotajte kabel napajanja do kraja i ukopčajte ga u električnu utičnicu.



#### Napomena:

Budući da se uređaj zagrijava tijekom rada, kabel napajanja mora biti postavljen tako da ne dodiruje površinu uređaja.

- Stavite lonac ili tavu na odgovarajuću grijaću ploču. Da biste postigli optimalnu potrošnju energije i vrijeme kuhanja, koristite posuđe s ravnim dnom promjera koji odgovara veličini grijaće ploče - vidjeti sl. F. Stavite sastojke u lonac ili tavu.
- Okrećite gumb za regulaciju temperature **A3** u smjeru kazaljki sata dok ne čujete škkljocaj - vidjeti sl. C. Zatim okrećite gumb za regulaciju temperature **A3** i podesite željenu temperaturu - vidjeti sl. D. Najviša razina MAX služi za postizanje brzog ključanja. Razina temperature se po potrebi može promijeniti u bilo kojem trenutku dok uređaj radi. Tijekom rada, termostats uključuje i isključuje grijaću ploču radi održavanja zadane temperature. Svjetlo indikatora **A2** signalizira uključivanje i isključivanje termostata.



#### Napomena:

Kada se uređaj prvi put uključi, može se pojaviti lagani dim. To je potpuno normalna pojava koja će nestati za nekoliko minuta.

- Redovito provjeravajte stanje hrane dok kuhalo radi. Nemojte ostavljati uređaj bez nadzora dok radi.
- Kada završite s kuhanjem, okrenite gumb za regulaciju temperature **A3** u suprotno smjeru od kazaljki sata u položaj "OFF" - vidjeti sl. E. Zatim iskopčajte utikač napajanja iz električne utičnice.
- Pustite da se uređaj potpuno ohladi i očistite ga prema uputama u poglavlju "Čišćenje i održavanje". Imajte na umu da će uređaj zračiti toplinom neko vrijeme nakon gašenja. Nemojte dodirivati vruću površinu. Postoji opasnost od opeklina. Nikada nemojte premještati uređaj dok se potpuno ne ohladi.

### ČIŠĆENJE I ODRŽAVANJE

- Očistite uređaj nakon svake upotrebe. Pazite da se na njemu ne nakuplja osušena hrana ili druge naslage. Prije čišćenja, uvijek postavite gumb za regulaciju temperature **A3** u položaj "OFF", iskopčajte kabel napajanja iz električne utičnice i pustite da se uređaj potpuno ohladi.
- Za čišćenje grijaće ploče **A1**, upotrijebite mekanu i lagano navlaženu krppu. Zatim osušite grijaću ploču **A1** brisanjem.
- Za čišćenje površine oko grijaćih ploča **A1** upotrijebite mekanu i lagano navlaženu krppu. U slučaju jače zaprljanosti, upotrijebite malu količinu neutralnog kuhinjskog deterdženta. Uklonite sve tragove deterdženta čistom i lagano navlaženom krpom. Zatim temeljito osušite očišćenu površinu brisanjem.
- Nemojte koristiti čeličnu vunu, otapala, abrazivna sredstva za čišćenje i sl. za čišćenje uređaja. U suprotnom je moguće oštećenje površine uređaja.
- Nakon nekog vremena upotrebe moguće je promjena boje površine uređaja. Međutim, to nema nikakav utjecaj na rad uređaja.



#### Upozorenje:

Da biste spriječili ozljede električnim udarom, nemojte uranjati uređaj, kabel napajanja ili utikač u vodu ili bilo koju drugu tekućinu.

### Pohrana

Kada planirate ne koristiti uređaj dulje vrijeme, iskopčajte utikač iz električne utičnice, pustite da se uređaj ohladi i očistite ga prema gore navedenim uputama. Prije pohrane, provjerite je li uređaj čist i suh. Čuvajte uređaj na suhom, čistom i dobro ventiliranom mjestu koje nije izloženo ekstremnim temperaturama i koje je izvan doseg djece.

### TEHNIČKE SPECIFIKACIJE

#### SCP 1763BK

Nazivni raspon napona .....	220 – 240 V~
Nazivna frekvencija.....	50 - 60 Hz
Nazivna ulazna snaga .....	1.200 W

#### SCP 2263BK

Nazivni raspon napona .....	220 – 240 V~
Nazivna frekvencija.....	50 - 60 Hz
Nazivna ulazna snaga .....	2.400 W

Zadržavamo pravo na izmjenu teksta i tehničkih specifikacija.

### UPUTE I INFORMACIJE VEZANE UZ ODLAGANJE ISKORIŠTENIH MATERIJALA ZA AMBALAŽU

Odložite iskorištene materijale za ambalažu na ovlaštenom odlagalištu u vašem mjestu.

### ODLAGANJE ISKORIŠTENE ELEKTRIČNE I ELEKTRONIČKE OPREME



Ovaj simbol na proizvodima ili originalnim dokumentima znači da se iskorištene električne ili elektroničke proizvodi ne smiju odlagati u obični kućanski otpad. Radi pravilnog zbrinjavanja, obnavljanja i recikliranja, predajte ove proizvode na predviđenim prikupljalištima. Također, u nekim državama Europske unije ili drugim europskim zemljama možete vratiti uređaj lokalnom prodavaču kada kupujete ekvivalentan novi uređaj.

Pravilno odlaganje ovog proizvoda pomaže u spašavanju vrijednih prirodnih resursa te sprječava potencijalne negativne učinke za okoliš i ljudsko zdravlje, koji bi nastali nepravilnim odlaganjem otpada. Zatražite više pojedinosti od lokalnih nadležnih tijela ili prikupljališta.

U skladu s državnim propisima, moguće su kazne za nepropisno odlaganje ove vrste otpada.

#### Za poslovne subjekte u državama Europske unije

Ako želite odbaciti električne ili elektroničke uređaje, zatražite informacije od prodavača ili dobavljača.

#### Odlaganje u drugim zemljama izvan Europske unije

Ovaj simbol je važeći u Europskoj uniji. Ako želite odložiti ovaj proizvod u otpad, zatražite potrebne informacije o pravilnom načinu odlaganja od lokalnih nadležnih tijela ili prodavača.



Ovaj proizvod zadovoljava sve osnovne zahtjeve EU direktiva vezanih uz njega.

Ovaj dokument je originalno proizveden i objavljen od strane proizvođača, brenda Sencor, i preuzet je sa njihove zvanične stranice. S obzirom na ovu činjenicu, Tehnoteka ističe da ne preuzima odgovornost za tačnost, celovitost ili pouzdanost informacija, podataka, mišljenja, saveta ili izjava sadržanih u ovom dokumentu.

Napominjemo da Tehnoteka nema ovlašćenje da izvrši bilo kakve izmene ili dopune na ovom dokumentu, stoga nismo odgovorni za eventualne greške, propuste ili netačnosti koje se mogu naći unutar njega. Tehnoteka ne odgovara za štetu nanесenu korisnicima pri upotrebi netačnih podataka. Ukoliko imate dodatna pitanja o proizvodu, ljubazno vas molimo da kontaktirate direktno proizvođača kako biste dobili sve detaljne informacije.

Za najnovije informacije o ceni, dostupnim akcijama i tehničkim karakteristikama proizvoda koji se pominje u ovom dokumentu, molimo posetite našu stranicu klikom na sledeći link:

<https://tehnoteka.rs/p/sencor-indukcioni-reso-scp-1763bk-akcija-cena/>