

## Uputstvo za upotrebu

RURIS SF7A106 električna kosilica



Tehnoteka je online destinacija za upoređivanje cena i karakteristika bele tehnike, potrošačke elektronike i IT uređaja kod trgovinskih lanaca i internet prodavnica u Srbiji. Naša stranica vam omogućava da istražite najnovije informacije, detaljne karakteristike i konkurentne cene proizvoda.

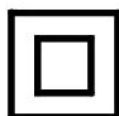
Posetite nas i uživajte u ekskluzivnom iskustvu pametne kupovine klikom na link:

<https://tehnoteka.rs/p/ruris-sf7a106-elektricna-kosilica-akcija-cena/>

# ЕЛЕКТРИЧНА КОСИЛИЦА ЗА КОШЕЊЕ ТРАВЕ

## СФ7А106

Оригинална упутства



УВЕК ПРОЧИТАЈТЕ ОВА УПУТСТВА ПРЕ УПОТРЕБЕ ПРОИЗВОДА

## I Садржај

Листа са деловима  
Технички подаци  
Безбедносна упутства  
Упутства за монтажу  
Функционирање

## II- Листа са деловима

1. Горња ручка-
2. Доња ручка -
3. Прекидач-
4. Кутија за сакупљање траве-
5. Точкиви-
6. Поклопац мотора-
7. Појас за кабл-
8. Подршка кабла за напајање



## III- Технички подаци

Напон	230-240В~ 50Хз
Номинална снага	1200В
Брзина у празно	3300мин <sup>-1</sup>
Дужина сечења	1) 25мм најмањи положај за сечење) 2) 45мм 3) 60мм (највиши положај за сечење)

Максимална ширина сечења 330мм

Вибрације 1,646 м/с<sup>2</sup>, К=1,5м/с<sup>2</sup>

Тежина 11,5кг

Овај електрични алат је двоструко изолован. Производ је опремљен са две независне изолационе преграде за заштиту од струјног удара.

## **ПОДАЦИ ВЕЗАНИ ЗА БУКУ**

Ниво звучног притиска до оператора: 84,8 дБ (А), К = 2,5 дБ (А)

Гарантовани ниво звучне снаге: 96дБ (А)

Ниво звука за оператора може бити већи од 85дБ (А) и потребне су мере заштите слуха.

Информације:

- Процењена укупна вредност вибрација је мерена стандардном методом испитивања и може се користити за упоређивање једног алата са другом.

- Процењена укупна вредност може бити коришћена у прелиминарној процени изложености.

Упозорење:

- Емисије вибрација приликом стварне употребе електричног алата могу се разликовати од пријављене укупне вредности у зависности од тога како се алат користи.

- Потреба да се идентификују мере предострожности за рад оператора засноване су на процени изложености под стварним условима рада (узимајући у обзир све делове радног циклуса, као што је када је алат заустављен и неповратан, поред тога време стартовања).

Упозорење:

1. Овај уређај НЕ требају користити деца и особе са смањеним физичким, сензорним или менталним способностима или недостатком искуства или знања.

Локални прописи могу ограничити старост оператора.

Не дозволите деци да се играју са апаратом.

2. Ако је кабл за напајање оштећен, мора га заменити произвођач, његов агент за услуге или особа с сличним квалификацијама како би се избегла опасност.

## **IV - Безбедносна упутства**

**ВАЖНО**

**ПРОЧИТАЈТЕ ПРЕ УПОТРЕБЕ.**

**ПРИХВАТИТЕ ЗА БУДУЋЕ КОНСУЛТАЦИЈЕ.**

Мере безбедног рада косилице.

Обука

а) пажљиво прочитајте упутства. Упознајте се са контролама и правилном употребом машине.

б) Никад не дозволите деци или људима који нису упознати са упутствима за употребу косилице. прописи могу ограничити старост оператора.

- ц) Никада немојте користити апарат док постоје људи, посебно деца или животиње у близини.
- д) Запамтите да је оператор или корисник одговоран за несреће или ризике за које су подвргнути трећа лица или њихова имовина.

#### Припрема

- а) Док користите уређај, увек носите чврсте ципеле и дугачке панталоне. Немојте руковати машином ако не носите ципеле или носите отворене сандале. Избегавајте да носите велике предмете одеће или да су обешене нити или жљеб.
- б) пажљиво прегледајте област на којој се користи машина и уклоните све предмете који би машина могла избацити током рада.
- ц) Пре употребе проверите машину како бисте били сигурни да се ножеви, вијци, сјечива и ножеви нису претерано користени или оштећени. Замените истрошене или оштећене ножеве и вијке како бисте осигурали равнотежу. Замените сломљене или нечитљиве етикете.
- д) Пре употребе проверите напајање и продужни кабл за оштећења или хабање. Ако се кабл за напајање оштети током употребе, одмах га искључите из утичнице за струју. **НЕМОЈТЕ ДОДИРИВАТИ КАБЛ ЗА НАПАЈАЊЕ** пре него што се искључи из прикључка. Немојте користити апарат ако је кабл за напајање оштећен или истрошен.

#### Функционирање

- а) Користите апарат само током дана или у добром стању вештачког осветљења.
- б) Избегавајте коришћење машине на влажној трави када је то могуће;
- ц) Увек одржавајте сталан положај на падинама;
- д) иди и не трчи;
- е) Кошење травесе врши у дужини падине а не горе и доле.
- ф) Препоручујемо посебну пажњу приликом мењања правца на косинама;
- г) Немојте косити траву на стрмим падинама;
- х) вршити велику пажњу приликом преласка или повлачења машине према вама;
- И) Стоп сечиво (а) ако је потребно да се с церадом машину на ношење приликом преласка површине нису покривени травом и приликом транспорта машину за и од корисника.
- Ј) Никада не користите уређај са неисправних стражара или без сигурносних уређаја, на пример, са колектором за остатке монтираног на позицији.
- К) Покрените мотор пажљиво, пратећи упутства и избегавање своја стопала сечиво (С);
- л) Не нагињајте машину приликом стартовања мотора, радите то само када је то неопходно за стартовање мотора. У том случају, не церадом више

него што је потребно и подигните само део који је далеко од оператера;

м) Немојте покренути уређај кад сте испред утичнице.

н) Не стављајте руке или ноге у близини или испод ротирајућих делова.

Држите се што даље од издувног отвора

о) Не носите машину док је напајање укључено.

п) Искључите машину и извадите утикач из електричне утичнице. Уверите се да су сви покретни делови потпуно заустављени.

- Када год одете поред уређаја,

- Пре уклањања блокада или откључавања канала за одвод трава,

Прије провере, чишћења или било какве сметње са апаратом,

- Након удара страног предмета. Провјерите машину за откривање штета и извршите неопходне поправке пре поновног покретања и кориштења машине;

К) Ако машина почиње да вибрира ненормално (проверите је одмах)

- Проверите оштећења,

- Заменити или поправити оштећене делове,

Проверите и затегните све слободне делове.

### **Одржавање и складиштење**

а) Држите све вијке и завртње како бисте били сигурни да је машина у добром радном стању.

б) Често проверавајте колектор за траву ако има знакове хабања или оштећења.

ц) За машине са вишенамјенским ножевима, уверите се да ножеви које се врте могу изазвати ротирање другог ножа.

д) Приликом подешавања машина, препоручујемо вам да спречите хватања прстију између ротирајућих ножева и фиксних делова машине.

е) Увек дозволите да се машина хлади пре него што је ускладиштите

ф) Приликом одржавања ножева, запамтите да иако је напајање искључено, ножеви могу наставити да се крећу.

г) Из сигурносних разлога, заменити кориштене или неисправне делове; Користите само оригиналне резервне делове и прибор.

х) Користите само оштрицу, нож и ротор који су наведени за овај производ.

и) Подмазати прикључке точкова.

ј) Апарат чувајте само на сувом месту.

## **Препорука за косилице класе II**

Уређај мора бити напајан помоћу уређаја за диференцијалну струју (РЦД) преко којег пролази струја максимална 30 mA.

## **ДОДАТНА ПРАВИЛА ЗА БЕЗБЕДНОСТ ЕЛЕКТРИЧНА КОСИЛИЦА ЗА КОШЕЊЕ ТРАВЕ**

Пажљиво прочитајте упутства. Упознајте се са контролама и правилном употребом машине.

Никад не дозволите деци да користе уређај.

Никада не дозволите да апарат користе људи који нису упознати са овим упутствима. Локални прописи могу ограничити старост оператера.

Никада немојте користити апарат док буду људи, посебно деца или животиње у близини.

Оператор или корисник је одговоран за несреће или опасности које се дешавају са другим људима или њиховом имовином.

Док користите уређај, увек носите чврсте ципеле и дугачке панталоне.

Немојте руковати машином ако не носите ципеле или носите отворене сандале.

Пажљиво проверите подручје где ће се косилица користити за уклањање свих каменца, штапова, костију и других страних предмета.

Пре употребе увек проверавајте машину како бисте били сигурни да се ножеви, вијци седала и склоп за сечење нису истрошени или оштећени.

Замиените истрошене или оштећене ножеве и вијке како бисте осигурали равнотежу.

Користите само уређај током дана или у условима доброг вештачког осветљења. Избегавајте коришћење машине на влажном травњаку. Увек одржавајте сталан положај на падинама. Косите траву преко падине, а не горе и доле.

Будите екстремно пажљиви приликом враћања или повлачења косилице према вама.

Немојте користити машину на претерано стрмој падини.

Будите екстремно пажљиви приликом враћања или повлачења косилице према вама.

Искључите ротирајуће делове ако уређај треба нагињати за транспорт.

Немојте активирати функцију резања када прелазите необрађене површине и када преносите косилицу из и до подручја употребе.

Никада немојте користити апарат са уређајима са неисправним или незаштитним уређајима, на примјер, без сакупљања отпада на месту.

Пажљиво покрените мотор, пратећи упутства и заштитите ноге од ротирајућих делова.

Немојте нагињати машину када покренете мотор, осим ако је потребно нагињати машину да бисте га укључили. У том случају, немојте нагињати више од потребног и подићи само део који је даље од оператора; Увек проверите да ли су обе руке у радном положају косилице пре него што је вратите на земљу. Немојте додиривати руке или ноге помоћу ротирајућих компоненти.

Немојте подизати или преносити косилицу док мотор још ради.

- Уклоните утичницу:
- Кад год оставите близу уређаја.
- Пре уклањања заглављених делова.
- После ударања страним предметом.
- Прегледајте косилицу ако има за општећења и вршите поправке ако је потребно.
- Ако машина почиње вибрирати неуобичајено, одмах је проверите.



## Симболи

Техничка етикета са косилице може садржати неке симболе. Ово су важне информације о производима или упутства о начину коришћења..



Електрични производи који се могу рециклирати не смеју се одлагати са кућним отпадом. Рециклирајте где су доступни објекти. Обратите се локалним властима или продајним местима да бисте добили информације о рециклирању..



Означава ризик од повреде, смрти или оштећења алата у случају неусаглашености



Носите заштитне наочаре  
Користите заштиту за слух.



Овај производ је у складу са свим регулаторним стандардима у земљи Европске уније у којој је купљен производ..



Носите отпорне, неклизне обуће



Прочитај упутство



Користите заштитне рукавице



Не излажите се киши



Држите децу најмање 10м од радне површине



Остаци могу бити пројектовани из утичнице



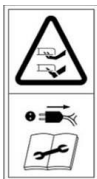
Точкиви ће наставити да се на кратко померају након заустављања косилице. Немојте подизати или преносити косилицу док точкиви нису потпуно заустављени



Овај електрични алат је двоструко изолован.



Искључите напајање одмах ако се дошло до оштећења кабла за напајање.



Обратите пажњу на оштре ножеве. Ножеви се настављају окретати он што се мотор заустави.

Извадите утикач из струје пре одржавања или оштећења кабла за напајање..



. Држите кабл за напајање од даље од ножева.



## V - Упутства за монтажу

Припрема:

- 1) )Поставите дршку за каблове на горњој полузи (с
- 2) Причврстите горњу и доњу полугупоћу приложених вијака и делова за фиксирање(слика 16))



Сл.1b

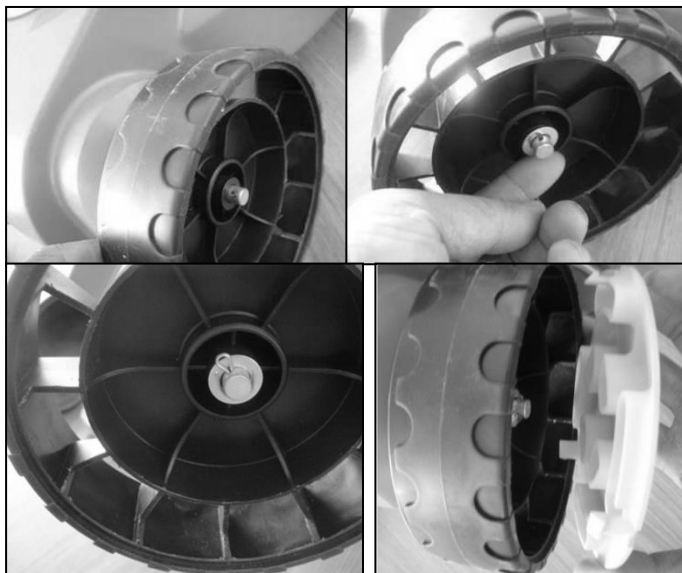
- 3) Ставите управљач у тело косилице, обезбеђујући отвор на дршци



је поравнат са отвором косилице и причвршћује са завртњима укљученим на овај начин (слика 1ц)

Сл.1ц

- 3) 3) Поставите сваки точак у осовину, прво поставите подлошку, а затим причврстите вијцима "Р" и притисните поклопце точкова док се не укључе (слика 1д))



Сл. 1д

- 4) Причврстите држаче каблова (слика 1е))



Сл.1е

- 5) 5) Подигните кровни отвор и поставите кутију за сакупљање изнад носача (слика 1х))



Сл.1х

## ПОДЕШАВАЊЕ ДУЖИНЕ СЕЧЕЊА

Да би се постигла жељена дужина сечења, предња и задња осовина се могу поставити под кућиште мотора..



Упозорење! Искључите тример од напајања и проверите да ли се ножеви искључују пре подешавања висине.

1. Да бисте подесили дужину резања предњег точка (слика 2а)

1) Окрените машину наопако.

2) Повуците осовину точка према предњој страни машине.

3) Поставите осовину точка на жељену висину кошења.



Сл.2а

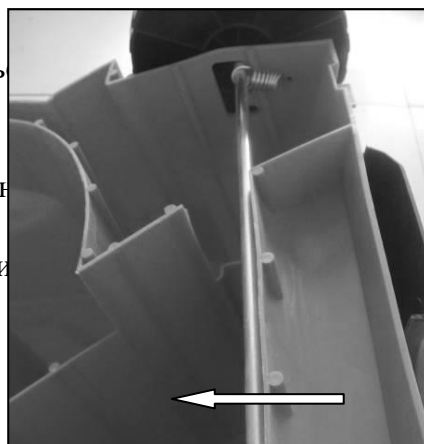
Напомена: Уверите се да су оба предња точка (лево и десно) постављена на истој висини кошења.

1) 1. Да бисте подесили дужину кошења задњег точка (Слика 2б)

1) Окрените машину са једне стране.

2) повуците осовину задњег точка у супротном смеру од капака кутије за сакупљање траве.

3) Поставите осовину точка на жељену висину кошења.



Сл.2б

Напомена: Уверите се да су оба задња точка (лево и десно) постављена на истој висини кошења..

1. Положај висине кошења (слика 2ц)

1) 25мм (најнижа позиција кошења)

2) 45мм

3) 60мм (највиши положај кошења)



## VI- функционирање

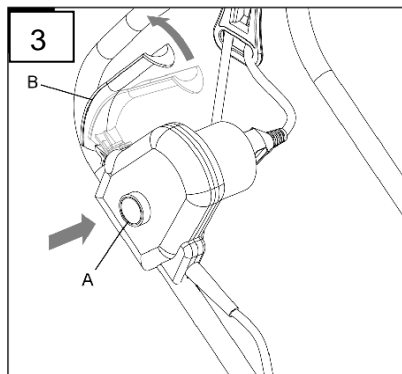
### Повежите се са напајањем

**Упозорење!** Пре прикључивања на напајање, проверите да ли је прекидач подешен на OFF. Прикључите утикач на извор напајања опремљен прекидачем РЦД-а.

### Стартовање

Прекидач за укључивање / искључивање (Слика 3)

Опрез! Немојте стартовати косилицу ако сте на високој трави. Притисните дугме за безбедност (А) на склопку склопа, а затим повуците полугу прекидача (Б) према шипку. Држите прекидач полуге за напајање док ослободите дугме за сигурност. Да бисте зауставили косилицу, отпустите ручицу прекидача и аутоматски ће се вратити у положај искључен.

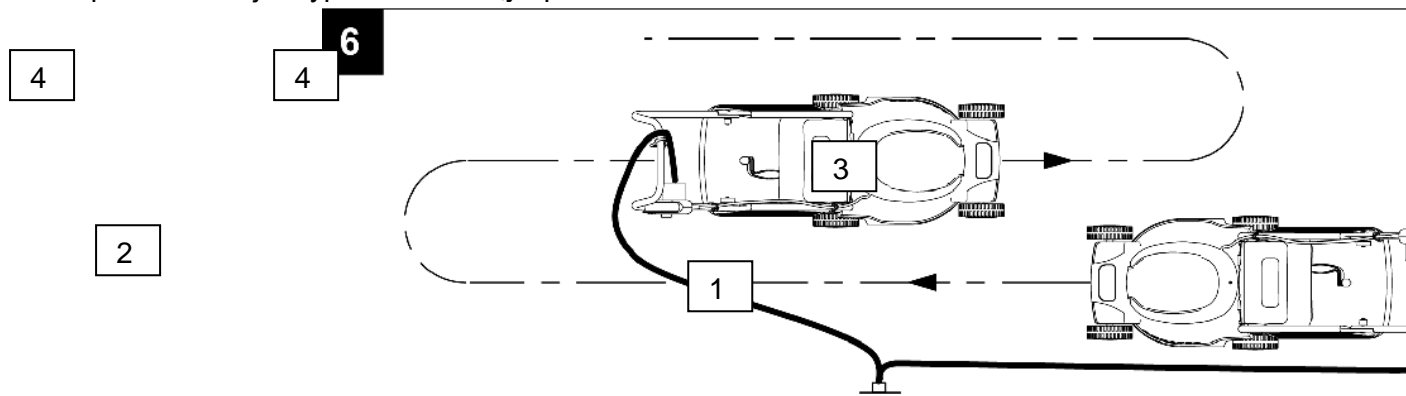


### Кошење (слика 4)

Препоручујемо да користите косилицу у складу са упутствима из овог приручника да бисте добили заустављање и смањили ризик од пресецања кабла за напајање.

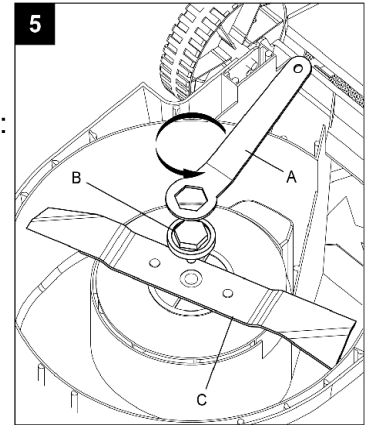
- Поставите већину кабла близу почетне тачке.
- Покрените косилицу како је наведено горе.
- Наставите као на сл 4
- Пређите са положаја 1 на 2.
- Скрените десно и пређите на положај 3.
- Скрените лево и наставите на позицију 4.
- Поновите горе наведене кораке по потреби.

Упозорење! Немојте гурати косилицу према кабл.



## Одржавање ножева (слика 5)

- Редовно очистите траву и прљавштину
  - На почетку баштенске сезоне пажљиво проверите ножеве
  - Ако је нож истрошен, наоштрите или замените ножеве .
  - Ако је нож оштећен или истрошен, замените га новим.
- Упозорење! Придржавајте се следећих сигурносних мера безбедности:
- Искључите уређај из извора за напајање и сачекајте да се нож потпуно заустави пре него што наставите са било којом операцијом.
  - Пазите да се не исечете.
- користите веома отпорне рукавице или пешкир када додирујете нож.
- Користите само означени нож за размену.
  - Немојте уклањати нож (А) из било којег разлога.



## Да би заменили нож

- Окрените косилицу на једну страну.
- Држите нож (Ц) једном руком.
- Користите укључени тастер да бисте се ослободили и уклонили завртак ножа (Б).
- Замените ножеве.
- Добро причврстите завртак.

## IZJAVA O USKLAĐENOSTI



Proizvođač: SC RURIS IMPEX SRL Kalea Severinuluj , Br. 10, Krajova, Dolž, Rumunija  
 Tel. 0351 464 632, Faks 0351 464 633,  
[www.ruris.ro](http://www.ruris.ro), [office@ruris.ro](mailto:office@ruris.ro)  
 Ovlašćeni zastupnik: Inž. Stroe Marius Katalin - Generalni direktor  
 Ovlašćeno lice za tehničku dokumentaciju:  
 Florea Nikolae - Direktor proizvodnje

Opis mašine: Električna kosilica za travu je mašina koristi za košenje travnjaka, i koristi se na svim površinama oko kuće.

Tip: **SF7A106**

Model: **RURIS**

Motor: električni, monofazni, 220 volta.

Snaga: **1200 W**

Širina sečenja: 330 mm

Mi, SC RURIS IMPEKS SRL Krajova, proizvođač i / ili distributer, u skladu sa

H.G. 1029/2008 - u vezi sa uslovima za stavljanje mašine na tržištu, Direktiva 2006/42 / EZ - zahtevi za sigurnost i zaštitu, Standard SR EN ISO 12100 - Mašine. Bezbednost, Direktiva 2000/14 / EC, H.G. 1756/2006 - u vezi sa ograničenjem nivoa emisije buke u okolini, Direktiva 2014/35 / EU, GD 409/2016 - u vezi sa niskonaponskom opremom, izvršili smo sertifikaciju usklađenosti proizvoda sa navedenim standardima i izjavljujemo da je u skladu sa glavnim bezbednosnim zahtevima i sigurnost, ne ugrožava život, zdravlje, sigurnost posla i nema negativan uticaj na životnu sredinu.

Ja, dole potpisani proizvođač, Stroe Katalin, izjavljujem pod mojom isključivom odgovornošću da proizvod ispunjava sledeće evropske standarde i direktive:

- Direktiva 2006/42 / EC o bezbednosti mašina;
- Direktiva 2014/30 / EU o elektromagnetnoj kompatibilnosti;
- Direktiva 2014/35 / EU o niskonaponskoj opremi;
- SR EN ISO 12100: 2011 - Bezbednost mašina. Osnovni koncepti, opšti principi dizajna. Osnovna terminologija, metodologija, tehnički principi. Generalna potražnja.

Takođe izjavljujemo da su tokom procesa proizvodnje / montaže ispunjeni sledeći standardi i direktive:

- SREN ISO 13857/2008 - Bezbednosna udaljenost za zaštitu gornjih i donjih udova;
- SR EN 1050 (14121) - Principi procene rizika;
- SR EN 60204/2007 - Električna oprema mašine - Deo 1: Opšti bezbednosni zahtevi;
- EN ISO 13849/1 - Elementi sistema za kontrolu bezbednosti;
- SR EN ISO 13850 - Uređaji za zaustavljanje;
- SR EN ISO 3746: 2009 - Akustika. Određivanje nivoa zvučne snage koju emituju izvori buke;

- Direktiva 2000/14 / EC - Emisija buke u spoljašnjoj sredini
- Direktiva 2006/42 / EZ - o mašinama- stavljanje kosilica na tržištu

Ostali upotrijebljeni standardi ili specifikacije:

- SR EN ISO 9001 - Sistem upravljanja kvalitetom
- SR EN ISO 14001 - Sistem upravljanja zaštitom životne sredine
- OHSAS18001 - Sistem upravljanja zaštitom zdravlja i zaštite na radu.

Brend i naziv proizvođača: Z.S.I. Co ltd

Napomena: tehnička dokumentacija je u vlasništvu proizvođača. Napominjemo: ova izjava je u skladu sa originalom. Rok upotrebe: 10 godina od datuma odobrenja. Godina prijave CE: 2019.

Mesto i datum izdavanja: Krajova, **19.11.2019**

Godina označavanja sa oznakom CE: **2019**

Broj registracije: **1195/19.11.2019**

A handwritten signature in blue ink is written over a circular official stamp. The stamp contains the text 'SC RURIS IMPEX SRL' and other illegible details.

Ovlašćeno lice i potpis:

Inž. Stroe Marius Katalin

Generalni direktor SC RURIS IMPEX SRL



## IZJAVA O USKLAĐENOSTI

Proizvođač: SC RURIS IMPEX SRL Kalea Severinuluj , Br. 10, grada 317b, Krajova, Dolž, Rumunija  
Tel. 0351 464 632, Faks 0351 464 633,  
www.ruris.ro, [office@ruris.ro](mailto:office@ruris.ro)  
Ovlašćeni zastupnik: Inž. Stroe Marius Katalin - Generalni direktor  
Ovlašćeno lice za tehničku dokumentaciju:  
Florea Nikolae - Direktor proizvodnje

Opis mašine: Električna kosilica za travu je mašina koristi za košenje travnjaka, i koristi se na svim površinama oko kuće.

Tip: **SF7A106**

Model: **RURIS**

Motor: električni, monofazni, 220 volta.

Snaga: **1200 W**

Širina sečenja: 330 mm

Nivo zvučne snage (relaks): 93 db Nivo zvučne snage (Nmak): 96 db Nivo zvučne snage potvrđuje Intertek putem sertifikata br. 19SHKS1477-01 u skladu sa odredbama Direktive 2000/14 / EZ i SR EN ISO 3744: 2011

Mi, SC RURIS IMPEKS SRL Krajova, proizvođač i / ili distributer, u skladu sa

H.G. 1029/2008 - u vezi sa uslovima za stavljanje mašine na tržištu, Direktiva 2006/42 / EZ - zahtevi za sigurnost i zaštitu, Standard SR EN ISO 12100 - Mašine. Bezbednost, Direktiva 2000/14 / EC, H.G. 1756/2006 - u vezi sa ograničenjem nivoa emisije buke u okolini, Direktiva 2014/35 / EU, GD 409/2016 - u vezi sa niskonaponskom opremom, izvršili smo sertifikaciju usklađenosti proizvoda sa navedenim standardima i izjavljujemo da je u skladu sa glavnim bezbednosnim zahtevima i sigurnost, ne ugrožava život, zdravlje, sigurnost posla i nema negativan uticaj na životnu sredinu.

Ja, dole potpisani proizvođač, Stroe Katalin, izjavljujem pod mojom isključivom odgovornošću da proizvod ispunjava sledeće evropske standarde i direktive:

- Direktiva 2006/42 / EC o bezbednosti mašina;
- Direktiva 2014/30 / EU o elektromagnetnoj kompatibilnosti;
- Direktiva 2014/35 / EU o niskonaponskoj opremi;
- SR EN ISO 12100: 2011 - Bezbednost mašina. Osnovni koncepti, opšti principi dizajna. Osnovna terminologija, metodologija, tehnički principi. Generalna potražnja.

Takođe izjavljujemo da su tokom procesa proizvodnje / montaže ispunjeni sledeći standardi i direktive:

- SR EN 1050 (14121) - Principi procene rizika;
- SR EN 60204/2007 - Električna oprema mašine - Deo 1: Opšti bezbednosni zahtevi;
- EN ISO 13849/1 - Elementi sistema za kontrolu bezbednosti;
- SR EN ISO 13850 - Uređaji za zaustavljanje;
- SR EN ISO 3746: 2009 - Akustika. Određivanje nivoa zvučne snage koju emituju izvori buke;

- Direktiva 2000/14 / EC - Emisija buke u spoljašnjoj sredini

-Direktiva2006/42 / EZ - o mašinama- stavljanje kosilica na tržištu

Ostali upotrijebljeni standardi ili specifikacije:

-SR EN ISO 9001 - Sistem upravljanja kvalitetom

-SR EN ISO 14001 - Sistem upravljanja zaštitom životne sredine

-OHSAS18001 - Sistem upravljanja zaštitom zdravlja i zaštite na radu.

Napomena: tehnička dokumentacija je u vlasništvu proizvođača. Napominjemo: ova izjava je u skladu sa originalom. Rok upotrebe: 10 godina od datuma odobrenja. Godina prijave CE: 2019.

Mesto i datum izdavanja: Krajova, **19.08.2019**

Godina označavanja sa oznakom CE: **2019**

Broj registracije: **1196/19.08.2019**

Ovlašćeno lice i potpis:

Inž. Stroe Marius Katalin

Generalni direktor SC RURIS IMPEX SRL

The image shows a handwritten signature in blue ink, which appears to be 'Stroe'. To the right of the signature is a circular official stamp. The stamp contains the text 'SC RURIS IMPEX SRL' in the center, with 'RO SOASALU' at the top and 'SOCIETATEA ROMANA' at the bottom. The stamp is partially obscured by the signature.

Ovaj dokument je originalno proizveden i objavljen od strane proizvođača, brenda Ruris, i preuzet je sa njihove zvanične stranice. S obzirom na ovu činjenicu, Tehnoteka ističe da ne preuzima odgovornost za tačnost, celovitost ili pouzdanost informacija, podataka, mišljenja, saveta ili izjava sadržanih u ovom dokumentu.

Napominjemo da Tehnoteka nema ovlašćenje da izvrši bilo kakve izmene ili dopune na ovom dokumentu, stoga nismo odgovorni za eventualne greške, propuste ili netačnosti koje se mogu naći unutar njega. Tehnoteka ne odgovara za štetu nanесenu korisnicima pri upotrebi netačnih podataka. Ukoliko imate dodatna pitanja o proizvodu, ljubazno vas molimo da kontaktirate direktno proizvođača kako biste dobili sve detaljne informacije.

Za najnovije informacije o ceni, dostupnim akcijama i tehničkim karakteristikama proizvoda koji se pominje u ovom dokumentu, molimo posetite našu stranicu klikom na sledeći link:

<https://tehnoteka.rs/p/ruris-sf7a106-elektricna-kosilica-akcija-cena/>