

Uputstvo za upotrebu

FARM FLM510BS motorna kosilica



Tehnoteka je online destinacija za upoređivanje cena i karakteristika bele tehnike, potrošačke elektronike i IT uređaja kod trgovinskih lanaca i internet prodavnica u Srbiji. Naša stranica vam omogućava da istražite najnovije informacije, detaljne karakteristike i konkurentne cene proizvoda.

Posetite nas i uživajte u ekskluzivnom iskustvu pametne kupovine klikom na link:

<https://tehnoteka.rs/p/farm-flm510bs-motorna-kosilica-akcija-cena/>

FARM

powered by

 **WURTH** Srbija

BENZINSKA MOTORNA KOSILICA

Br. art. FLM510

Br. art. FLM510BS

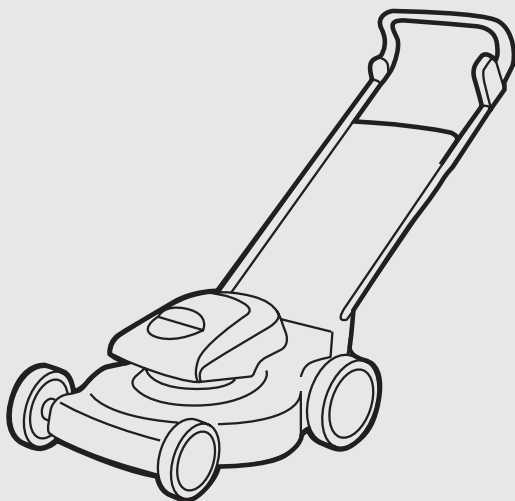
Br. art. FLM51010BS

modeli:

GL51KL-B

GL51KL-E

GL51YHL-E



 Uputstvo za upotrebu

 Uputstvo za upotrebu

Molimo, pre prve upotrebe pažljivo pročitati i odložiti zajedno sa mašinom!

SADRŽAJ:

- | | |
|-------------------------|------------------------|
| 1. SADRŽAJ KUTIJE | 6. MONTAŽA |
| 2. TEHNIČKE INFORMACIJE | 7. POKRETANJE |
| 3. UPOZORENJA | 8. ODRŽAVANJE I NEGA |
| 4. SIGURNOSNA UPUTSTVA | 9. REDOSLED ODRŽAVANJA |
| 5. POSEBNA UPUTSTVA | 10. USAGLAŠENOST |

1. SADRŽAJ KUTIJE

- Motorna kosilica
- Točkovi kosilice (4 kom.) sa kompletom vijaka za montažu
- Svećica
- Izjava o saobraznosti
- Uputstvo za upotrebu

2. TEHNIČKE INFORMACIJE

Br. art.	FLM51010BS	FLM510BS	FLM510BS
Tip:	GL51KHL-BS450E	GL51K-BS450E	GL51K-A
Tip motora:	Briggs & Stratton 450E	Briggs & Stratton 450E	Y139V-139cc
Motor:	četvorotaktni, OHV	četvorotaktni, OHV	četvorotaktni, OHV
Mobilnost:	gurajuća	gurajuća	gurajuća
Zapremina:	125 cc	125 cc	139 cc
Rezervoar za gorivo:	0,85 l	0,85 l	1 l
Rezervoar ulja:	0,47 l	0,47 l	0,6 l
Širina rezanja:	508 mm	508 mm	508 mm
Neto težina:	-	-	-
Visina košenja:	3 nivoa, 25 - 75 mm	3 nivoa, 25 - 75 mm	3 nivoa, 25 - 75 mm

3. UPOZORENJA



Pažnja: Pročitati pažljivo uputstvo pre upotrebe



Pažnja: Postojeći rizik od povreda ekstremiteta.



Pažnja: Vrele površine.



Pažnja: Obratite pažnju da se druge osobe ne nalaze u blizini kosilice prilikom rada.



Pažnja: Nikada ne koristiti kosilicu u zatvorenom prostoru, opasnost od toksičnih gasova.



Pažnja: Pre bilo kakvog drugog rada, mašinu ugasiti i skinuti kapicu sa svećice.



Pažnja: Nikada ne sipati gorivo u rezervoar dok kosilica radi.



Pažnja: Nosite zaštitu za sluh prilikom korišćenja uređaja.



Pažnja: Nosite zaštitu za oči prilikom korišćenja uređaja.



Pažnja: Nosite zaštitne rukavice prilikom korišćenja uređaja.



Pažnja: Nosite zaštitnu obuću prilikom korišćenja uređaja.

NE SMETE:

- Kositi blizu jaraka, nasipa i otpada. Korisnik može izgubiti ravnotežu.
- Kositi na kosini većoj od 15° kada tako pokazuje merač.
- Kositi po mokroj travi. Može doći do klizanja.

VAŽNO:

Ova kosilica se dobija BEZ BENZINA i BEZ ULJA u motoru. Obavezno sipajte gorivo i ulje (u za to predviđene otvore) pre startovanja kosilice.

Ova kosačica koristi BEZOLOVNI BENZIN kao gorivo. Ulje koje koristi ova kosačica je MOTORNO

ULJE - SAE 30 za četvorotaktne motore sa vazдушnim hlađenjem.

Ukoliko je neophodno prevrtiti uređaj, uraditi to tako što ćete uređaj prevrnuti isključivo nazad na ručke (zbog čišćenja platformi). Nikako uređaj ne okretati na stranu (može doći do isticanja ulja).

Da bi ste sprečili slučajno startovanje pri sklapanju, transport, podešavanju obavljanje popravki, uvek otključajte kabal svećice.

Nakon puštanja poluge sigurnosne ručice sečivo ce se okretati još par sekundi sačekajte dok se upotpunosti ne zaustavi.

4. SIGURNOSNA UPUTSTVA

Ova mašina nije namenjena osobama sa smanjenim fizičkim ili mentalnim sposobnostima, te nedostatkom iskustva i znanja, osim ako im nije dala dopuštenje ili ih je u korišćenje mašine uputila osoba koja je odgovorna za njihovu sigurnost.

Ova mašina nije igračka i nije namenjena deci.

1) Obuka

- Pročitajte uputstva pažljivo. Upoznajte se sa kontrolama i pravilnom upotrebom mašine.
- Nikada ne dopustite deci ili ljudima koji nisu upoznati s ovim uputstvima da koriste mašinu. Lokalni propisi mogu ograničiti uzrast za korišćenje mašine.
- Nikada ne kosite mašinu dok su ljudi, posebno deca, ili kućni ljubimci u blizini.
- Korisnik je odgovoran za zaštitu od opasnosti drugih ljudi ili njihove imovine.

2) Priprema

- Dok se kosi, uvek nosite zaštitnu obuću, dugačke pantalone i zaštitne naočare.
- Nemojte koristiti uređaj bosu ili nositi otvorene sandale.
- Temeljno pregledajte područje gde će se uređaj koristiti i uklonite svo kamenje, štapove, žice, kosti, i druge strane predmete.
- Pre upotrebe, uvek vizuelno pregledajte vide li se oštrice, šrafovi noža i usitnjivač trave da li su isstrošeni ili oštećeni. Zamenite istrošene ili oštećene delove.

3) Korišćenje

- Kosite samo po dnevnom svetlu.
- Ne upotrebljavajte uređaj na mokroj travi.
- Uvek budite sigurni u svoje uporište na padinama.
- Hodajte, nikada nemojte trčati.
- Sa velikim oprezom menjajte smer kretanja na padinama.

- Ne kositi preterano strme padine.
- Budite pod velikim oprezom kada povlačite uređaj prema vama.
- Zaustavite nož ako se uređaj mora nagnuti za prelazak površine, osim trave, a iz područja koja se kose.
- Nikada ne koristite uređaj sa neispravnom zaštitom ili štitom, ili bez sigurnosnih uređaja, na primer, deflektor i / ili sakupljač trave u mestu.
- Uključite motor prema uputstvima stojeći na bezbednoj udaljenosti od noža (s).
- Ne naginjite uređaj pri prebacivanju na motor, osim ako uređaj mora biti nagnut za pokretanje. U tom slučaju, nemojte ga nagnuti više nego je neophodno i podignite samo deo koji je udaljen od radnika. Uvek se osigurajte: da su obe ruke u radnom položaju pre povratka aparata na tlo.
- Nemojte stavljati ruke ili noge blizu ili ispod rotirajućih delova.
- Nikada ne podižite i ne nosite uređaj, dok motor radi.

4) Održavanje i skladištenje

- Sve navrtke i vijke pritegnite kako bi bili sigurni da je uređaj siguran.
- Često proveravajte hvatač trave zbog trošenja ili propadanja.
- Zamenite istrošene ili oštećene delove radi sigurnosti.
- Uvek koristite originalne rezervne delove.
- Nikada ne skladištite uređaj sa benzinom u rezervoaru unutar prostorije u kojoj može doći do otvorenog plamena ili iskre;
- Dopustite da se motor ohladi pre skladištenja.
- Kako biste smanjili opasnost od požara, držite uređaj i benzin u provetrenom skladišnom prostoru.
- Ako je rezervoar za gorivo pun mora se isprazniti, a to treba raditi na otvorenom.

5. POSEBNA UPUTSTVA

1) Uvek koristite kosilicu u radnom položaju.

Zaustavite motor pre pražnjenja korpe za skupljanje trave ili pre nego što promenite visinu rezanja.

2) Dok motor radi, nikada ne gurajte ruke ili noge pod kosilicu ili pod površinu za izbacivanje trave.

3) Pre košenja, uklonite sve strane predmete s travnjaka, koji mogu oštetiti uređaj.

4) Držite decu, druge ljude i domaće životinje na sigurnoj udaljenosti kada je kosilica u upotrebi.

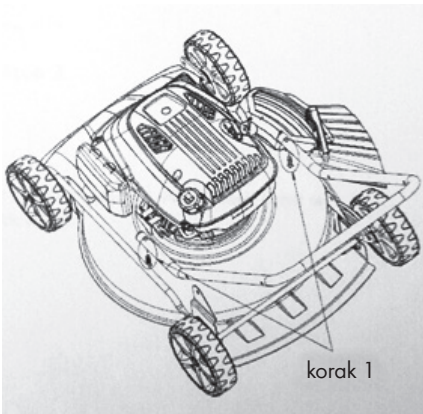
5) Nikada ne podižite kosilicu, kod pokretanja motora.

6. MONTAŽA

Kada sastavljate ovaj uređaj, molimo Vas da sledite pisana uputstva za montažu.

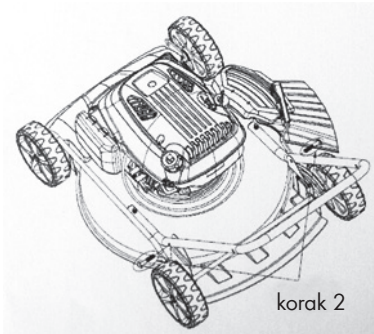
Korak 1

Postavite donji nosač na mašini tako što će te postaviti donji deo rukohvata na navoje na kućištu, prikazano na šemi korak (1).



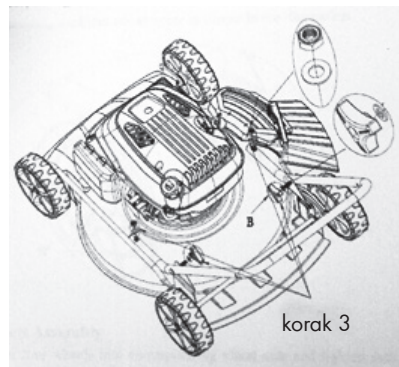
Korak 2

Donji deo rukohvata učvrstite i bočno sa kućištem pomoću dva šrafa a prema šemi prikazanoj u korak (2).



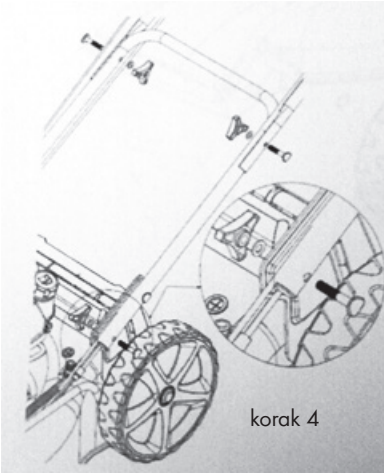
Korak 3

Zategnite i pričvrstite donji deo rukohvata pomoću dve matice za samo kućište kao i dve krilne matice za bočnu vezu sa kućištem. Prikazano na šemi korak (3).



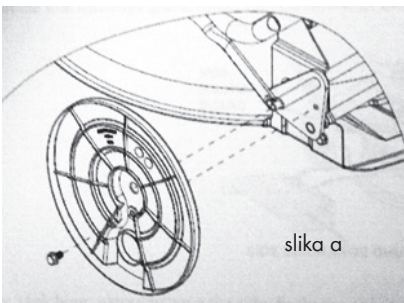
Korak 4

Podesite gornji rukohvat za donji deo rukohvata tako što će te ih pričvrsti sa dva šrafa koje je potrebno da pritegnite sa krilnim maticama. Postavite kanap startera desno od drške inakon toga pričvrstite kabal sa plastičnom ogrlicom. Prikazano na šemi korak (4)



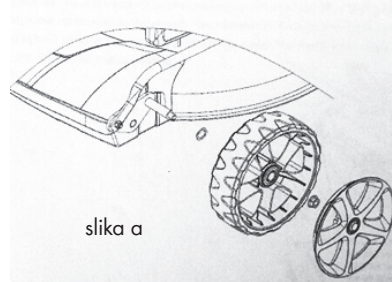
Korak 5

Montaži unutrašnjeg plastičnog poklopca zadnjeg točka pristupite zavijanjem šrafa u kućište a prema šemi prikazanoj na slici (a).



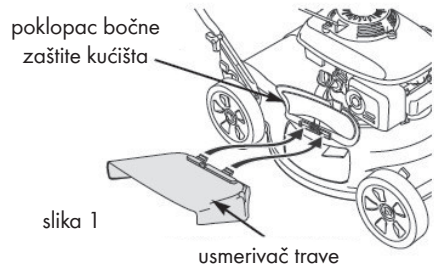
Korak 6

Montažu točkova na kosačici uradi tako što postavite sva četiri točka u odgovarajuću osovinu nakon toga zategnite matice i time pričvrstite točak za osovinu a nakon toga postavite plastične poklopce točkova. Šematski prikaz montaže točkova slika (b).



Korak 7

Za montaža bočnog usmerivača trave, potrebno je da otvorite plastični poklopac bočne zaštite kućišta i da zakačite plastični usmerivač trave i zakačite na kuku ispod bočne zaštite kućišta, a zatim otpustite poklopac na njega. Šema montaže prikazana na slici (1).



Upozorenje!

Molimo proverite jesu li svi točkovi u redu pre upotrebe!

Napomena: ambalaža je izrađena od recikliranih materijala. Odložite ambalažu u skladu s propisima.

UPOZORENJE!

**dodatak upozorenja OPASNOST Benzin je veoma zapaljiv i eksplozivan i možete se opeći ili biti ozbiljno povređeni – kada rukujete sa benzinom. Ugasite i ohladite motor pre sipanja/ispuštanja goriva.

Punjenje goriva



Opasnost od povreda!
Gorivo može eksplodirati!
OPASNOST! - Ugasite i ohladite motor pre sipanja goriva!
- Morate uzeti u obzir sve sigurnosne instrukcije kada radite sa gorivom!



Rizik od oštećenja uređaja!
Uređaj je isporučen bez ulja za motor.

OPREZI!
Pre upotrebe, morate sipati ulje za motore.

GORIVO:

Benzin će oksidirati i gubiti svoja svojstva, "stariti" u skladištu. Benzin koji je izgubio svoja svojstva će uzrokovati otežan start i omogućiti smolastim naslagama da zapuše sistem za gorivo. Ukoliko je benzin u Vašem motoru izgubi svojstva, "ostari" za vreme skladištenja možda će trebati da karburator i ostali delovi Sistema za gorivo budu servisirani ili zamenjeni. Vremenski period u kome benzin može ostati u Vašem rezervoaru i u karburatoru bez uzrokovanja funkcionalnih problema je promenljiv. U zavisnosti od različitih faktora, kao što su Kvalitet benzina, temperature skladištenja i da li je rezervoar goriva potpuno ili delimično napunjen. Vazduh u delimično napunjenom rezervoaru goriva – podstiče "starenje" benzina. Veoma visoka temperatura skladištenja ubrzava propadanje, "starenje" goriva. Problemi sa gorivom se mogu pojaviti nakon nekoliko meseci ili čak i ranije, ukoliko benzin nije bio svež – kada ste napunili rezervoar.

***Oštećenje Sistema za gorivo ili problem sa performansama motora koji su nastali zbog nemarne pripreme skladištenja - **nisu pokriveni Garancijom.**

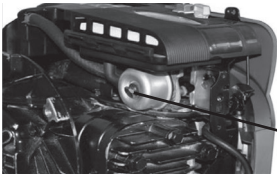
Možete izbeći problem sa "starenjem" goriva – pražnjenjem rezervoara goriva i karburatora.

- Ođvrnite poklopac rezervoara, sipajte gorivo pažljivo. Izbegavajte prosipanje!

- Zašrafite šraf poklopca rezervoara čvrsto.

Pražnjenje goriva

- Držite posudu za sakupljanje goriva ispod šrafa za ispuštanje goriva.
- Odvijte poklopac rezervoara i sklonite ga.



vijak
odvoda goriva

- Odvijte šraf odvoda goriva sa šestougaonim ključem, i sklonite ga.
- Dopustite gorivu da se istoči u potpunosti.
- Šraf poklopca rezervoara čvrsto pritegnite.

Punjenje sa motornim uljem

- Odvijte šraf za punjenje ulja u motor i uklonite ga.

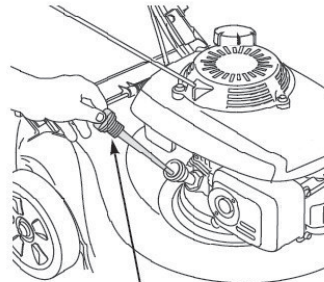


- Pažljivo sipajte motorno ulje. Izbegavajte prosipanje!
- Proverite nivo ulja. Nivo ulja mora biti između Min i Max oznake na meraču. Ako je bliže nižem nivou, dospite ulja dok ne dođe na gornji nivo.



- Pažljivo sipajte motorno ulje, Ulje koje koristi ova kosačica je **MOTORNO ULJE - SAE 30** za četvortaktne motore sa vazдушnim hlađenjem.

- Ukoliko je neophodno prevrtati uređaj, uraditi to tako što ćete uređaj prevrnuti isključivo nazad na ručke (zbog čišćenja platformi). Nikako uređaj ne okretati na stranu (može doći do isticanja ulja).



Merač ulja
nemojte uvrtni merač
prilikom provjere nivoa

gornja granica
donja granica

- Zategnite šraf za punjenje ulja u motor.

Zamena ulja

Kada je kosačica nova, prva zamena ulja se mora uraditi nakon 5 radnih sati, svaka sledeća promena ulja pred novu sezonu ili na 50 radnih sati. Ostaviti motor da radi nekoliko minuta pre promene ulja, toplo ulje teče bolje i sa sobom nosi više stranih tela. Skinuti čep rezervoara sa meračem, nakon toga uz pomoć seta za zamenu ulja (prodaje se odvojeno od uređaja) izvući ulje. Nakon toga nastaviti sa procedurom koja je navedena u delu punjenje s motornim uljem.

7. POKRETANJE

Nemojte pokretati uređaj dok nije sastavljen. Pre uključivanja uređaja, uvek proverite nivo ulja.

Proverite pre upotrebe!



Opasnost od povreda!

Ne pokrećite uređaj u slučaju da ste pronašli bilo kakvo oštećenje. Ono mora biti otklonjeno i zamenjeno pre upotrebe.



Proverite sigurnosno stanje uređaja:

- Proverite uređaj da ne curi.
- Proverite na uređaju vizuelne nedostatke.
- Proverite jesu li svi delovi uređaja sigurnosno opremljeni.
- Proverite da li su svi sigurnosni uređaji u ispravnom stanju.



Opasnost od povreda!

Pre početka rada, uvek proverite mesto rada i uklonite sve objekte **OPASNOST!** Koji mogu ozlediti vas ili nekoga ko se nalazi u vašoj blizini.

Pokretanje motora

Da bi pokrenuli motor prvo proverite svećicu, ulje u motoru i rezervoar.

PAZITE: Kako je motor fabrički konzerviran kod prvog paljenja može doći do pojavljivanja manje količine dima i to je u redu.

1. Poluga sigurnosne ručice mora biti pritisnuta do drške. Puštanjem ove poluge zaustavlja se rad motora. Poluga za pokretanje služi da bi se pokrenuo rad kosilice.

2. Povucite ručicu startera dok ne osetite otpor, a zatim je naglo povucite.

Napomena: Nemojte pokretati motor u visokoj travi.

Kada je motor ugašen, rezač i dalje radi nekoliko sekundi, ne dirajte dno kosilice ako je došlo do zastoja rezača!



PAZITE: Kada je motor hladan i kad je spoljna temperatura niža potrebno je napumpati gorivo u raspršivač (pogledati priloženu tabelu)

Temperature	Push time
< 0°C	3 ~ 4
0°C ~ 10°C	2 ~ 3
10°C ~ 20°C	1 ~ 2
20°C >	1

Zaustavljanje motora

- Da bi se motor ugasio potrebno je pustiti polugu sigurnosne ručice.

UPOZORENJE: nakon puštanja poluge sigurnosne

ručice, rezač i dalje radi nekoliko sekundi, ne dirajte dno kosilice dok se ne zaustavi u potpunosti!

UPOZORENJE: da bi ste sprečili slučajno startovanje pri sklapanju, transport, podešavanju obavljanje popravki, uvek otkočite kabal svećice.

8. ODRŽAVANJE I NEGA

Pre bilo kakvog održavanja ili čišćenja, uvek isključite motor.

1. Ne prskajte uređaj vodom. Prodor vode može oštetiti motor.
2. Očistite uređaj krpom, četkom, itd

Stručni pregled je obavezan:

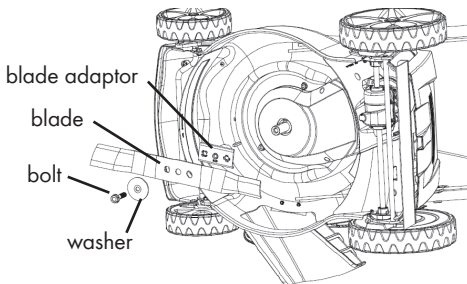
- a) ako kosilica udari u neki objekt.
- b) ako se motor zaustavi iznenada
- c) ako je oštrica savijena
- d) ako su zupčanci oštećeni.

Uvek je potrebno oštrenje noža za košenje ili ako je potrebno, zameniti ga novim nožem. Neuravnotežena oštrica će prouzrokovati vibriranje kosilice i to može biti rizik od nesreće!

Promena oštrice

Za uklanjanje noža, odvijte šraf, proverite nosač noža i promenite sve rezervne delove ako su istrošeni ili oštećeni.

Kada menjate oštricu, uverite se da lice oštrice bude u smeru rotacije motora. Šraf noža mora biti dobro zategnut.

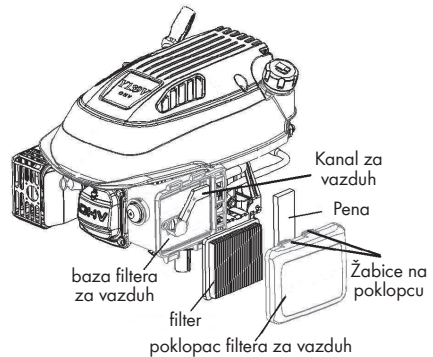


Promena i čišćenje svećice

- 1) Kada se motor ohladi, uklonite svećicu.
- 2) Očistite utikač svećice žičanom četkom.
- 3) Podesite razmak do 0,75 mm.
- 4) Instalirajte svećicu pažljivo rukom, kako bi se izbeglo oštećenje.
- 5) Kada svećica legne, stegnite je ključem. Pazite da ne zategnete previše.



Čišćenje vazdušnog filtera



Otvorite poklopac filtera vazduha i izvadite sunderasti deo filtera. Operite izvadeni deo filtera u toploj vodi sapunom, isperite i ostavite da se osuši.

Upozorenje!

Nikada ne pokrećite motor bez vazdušnog filtera.

Skladištenje uređaja

Nakon košenja, očistite uređaj temeljno. Pustite da se motor ohladi pre skladištenja uređaja u suvom prostoru. Da biste smanjili prostor za skladištenje, gornji držač se može preklopiti, odvrnite krilne navrtke za cca 6 okretaja.

REŠAVANJE PROBLEMA

Pre bilo kakvog održavanja ili čišćenja, uvek isključite motor i pričekajte dok se nož ne zaustavi.

1) Motor ne radi:

- Kanal, korpa i kućište noža moraju biti ispraznjeni pre startovanja kosilice
- Ne startujte kosilicu u visokoj travi
- Proverite nivo goriva i ulja u rezervoarima

2) Snaga motora slabi:

- Ispravite visinu rezanja.
- Očistite/ispraznite kanal, korpu i kućište noža kosilice

3) Korpa za sakupljanje trave se ne puni dovoljno

- Ispravite visinu rezanja.
- Dozvolite da se travnjak osuši
- Očistite rešetku
- Očistite kanal i kućište noža kosilice

4) Točkovi ne funkcionišu

- Podesite savitljivi kabl
- Proverite da točkovi nisu oštećeni

Sva servisiranja motorne kosilice, osim onih nabrojanih u ovim uputstvima, moraju se obaviti u ovlašćenom servisu, u protivnom garancija na uređaj neće biti validna.

Stalni rad i sigurnost vašeg uređaja zavise i od kvaliteta rezervnih delova.

Koristite samo originalne rezervnedelove.

Samo originalni delovi garantuju najveći kvalitet materijala, standarda funkcije i sigurnosti.

Motor ne startuje	Moguć uzrok	Popravka
1. Proveriti gorivo	Nema goriva	Dolijte gorivo
	Loše gorivo; U motoru se zadržalo loše gorivo; Doliveno e loše gorivo.	Ispraznite rezervoar za gorivo i karburator. Dolijte svež benzin.
2. Skinite i proverite svećicu	Kapica svećice neispravna, oštećena ili nepravilan zazor.	Zamenite kapicu svećice.
	Kapica svećice vlažna od goriva (motor "presisao").	Osušite svećicu i vratite je.
3. Odnosite motor kod ovlašćenog serviseru ili pogledajte uputstvo.	Filter za gorivo zapušen, problem sa karburatorom, problem sa paljenjem, zapušen ventil, itd.	Zemenite ili popravite neispravne delove po potrebi.
4. Pritisnite pumpicu	Hladni uslovi rada.	Pritisnite pobudno primarno dugme

Motoru nedostaje snaga	Moguć uzrok	Rešenje
1. Proverite filter za vazduh	Filter za vazduh je zapušen.	Očistite ili zamenite filter za vazduh i njegove delove.
2. Proverite gorivo	Loše gorivo; U motoru se zadržalo loše gorivo; Doliveno je loše gorivo.	Ispraznite rezervoar za gorivo i karburator. Dolijte svež benzin.
3. Odnosite motor kod ovlašćenog serviseru ili pogledajte uputstvo.	Filter za gorivo zapušen, problem sa karburatorom, problem sa paljenjem, zapušen ventil, itd.	Zemenite ili popravite neispravne delove po potrebi.

9. REDOSLED ODRŽAVANJA

PERIOD REDOVNOG SERVISIRANJA(4)		Pre svake upotrebe	Prvi mesec ili 5 radnih sati	Svaka 3 meseca ili 25 radnih sati	Svaki 6 meseci ili 50 radnih sati	Svake godine ili 100 radnih sati	Svake 2 godine ili 250 radnih sati
Obaviti svakog naznačenog meseca ili posle određenog broja radnih sati (šta prvo nastupi).							
Ulje	Provera	○					
	Zamena		○		○(2)		
Filter vazduha	Provera	○					
	Zamena			○			
Svećica	Provera - podešavanje					○	
	Zamena						○
Pločice za kočnice (A tip)	Provera				○		
Rezervoar i filter goriva	Čišćenje					○(3)	
Dovod goriva	Provera	Svake 2 godine (Zamena ako je potrebno) (3)					
Zazor ventila	Provera - podešavanje					○(3)	
Komora za sagorevanje	Čišćenje	Posle svakih 200 radnih sati					

10. USAGLAŠENOST



Akcionarsko društvo za ispitivanje kvaliteta "KVALITET" Niš
 Акционарско друштво за испитивање квалитета "КВАЛИТЕТ" Ниш
 Joint-stock company for quality testing "KVALITET" Niš



POTVRDA O USAGLAŠENOSTI Broj: P07170356600 CONFIRMATION OF CONFORMITY No.

Podnosilac zahteva: Wurth d.o.o. Beograd
Applicant: 11271 BEOGRAD, SURČIN
 SVETOG SAVE 60V

Proizvod: MOTORNA KOSILICA ZA TRAVU
Product:

Oznaka tipa/modela: GL51KL-B, GL51KL-E, GL51YHL-E
Type:

Robna marka:
Trademark:

Proizvodjač:
Manufacturer:

Vrednovana dokumentacija *Evaluated documentation:*

Izveštaj/sertifikat: AE 503624399 0001 od 31.10.2016
Test report/Certificate:

Izdat od: TÜV Rheinland LGA Products GmbH
Issued by:

Na osnovu gore navedene dokumentacije utvrđeno je da gore navedeni proizvod zadovoljava zahteve "Pravilnika o elektromagnetskoj kompatibilnosti" (Sl. glasnik RS, 25/2016).*

*On the basis of the above mentioned documentation it is found that above mentioned product fulfills the requirements of the "Rulebook on Electromagnetic Compatibility" (Official Gazette RS, 25/2016).**

* Nije u obimu akreditacije./Not in the scope of accreditation.

Nastale promene u specifikaciji, tipu/modelu, komponentama, električnim karakteristikama proizvoda koji utiču na usaglašenost sa navedenim Pravilnikom moraju se prijaviti "Kvalitet"-u a.d. Niš.

Any changes occur in the specification, type/model, components of the design, electrical construction which may influence on conformity to the above mention Rulebook, shall be forwarded to "Kvalitet".

Mesto i datum izdavanja: **Važi do:**
Place and date: **Valid until:**
 Niš, 11.10.2017. 10.10.2022.



Generalni direktor

 Vladimir Vučkasić, dipl.inž.

Ovaj dokument važi samo za proizvode koji su istovetni sa proizvodima koji su bili predmet vrednovanja.

Bul. Svetog Cara Konstantina 82-86, Niš 18000, Srbija, Tel: (018)550-766, 550-624, Fax: (018)550-636, 550-068
 e-mail: office@kvalitet.co.rs, http://www.kvalitet.co.rs

FARM

powered by

 **WURTH** Srbija

Wurth d.o.o. Beograd

Svetog Save 60v Surčin, 11271 Beograd

T: +381 11 2078 200 | F: +381 11 2078 210

www.wurth.rs | prodaja@wurth.rs

Ovaj dokument je originalno proizveden i objavljen od strane proizvođača, brenda FARM, i preuzet je sa njihove zvanične stranice. S obzirom na ovu činjenicu, Tehnoteka ističe da ne preuzima odgovornost za tačnost, celovitost ili pouzdanost informacija, podataka, mišljenja, saveta ili izjava sadržanih u ovom dokumentu.

Napominjemo da Tehnoteka nema ovlašćenje da izvrši bilo kakve izmene ili dopune na ovom dokumentu, stoga nismo odgovorni za eventualne greške, propuste ili netačnosti koje se mogu naći unutar njega. Tehnoteka ne odgovara za štetu nanесenu korisnicima pri upotrebi netačnih podataka. Ukoliko imate dodatna pitanja o proizvodu, ljubazno vas molimo da kontaktirate direktno proizvođača kako biste dobili sve detaljne informacije.

Za najnovije informacije o ceni, dostupnim akcijama i tehničkim karakteristikama proizvoda koji se pominje u ovom dokumentu, molimo posetite našu stranicu klikom na sledeći link:

<https://tehnoteka.rs/p/farm-flm510bs-motorna-kosilica-akcija-cena/>