

Uputstvo za upotrebu

FARM F1600EI električna kosilica



Tehnoteka je online destinacija za upoređivanje cena i karakteristika bele tehnike, potrošačke elektronike i IT uređaja kod trgovinskih lanaca i internet prodavnica u Srbiji. Naša stranica vam omogućava da istražite najnovije informacije, detaljne karakteristike i konkurentne cene proizvoda.

Posetite nas i uživajte u ekskluzivnom iskustvu pametne kupovine klikom na link:

<https://tehnoteka.rs/p/farm-f1600ei-elektricna-kosilica-akcija-cena/>

FARM

ELEKTRIČNA KOSILICA ZF6123B

Uputstvo za upotrebu



Br. art. F1600E1

SRB**UPUTSTVO ZA UPOTREBU I SIGURNOSNA UPUTSTVA**

Molimo, pre prve upotrebe pažljivo pročitati
i odložiti zajedno sa mašinom!

SADRŽAJ:

- | | |
|-------------------------|--------------------------|
| 1. SADRŽAJ KUTIJE | 6. POSEBNA UPUTSTVA |
| 2. TEHNIČKE INFORMACIJE | 7. MONTAŽA |
| 3. UPOZORENJA | 8. POKRETANJE |
| 4. SASTAVNI DELOVI | 9. ODRŽAVANJE I NEGA |
| 5. SIGURNOSNA UPUTSTVA | 10. OTKLANJANJE PROBLEMA |

1. SADRŽAJ KUTIJE

- Električna kosilica
- Rukohvat sa komandama
- Korpa za travu
- Izjava o saobraznosti
- Uputstvo za upotrebu

2. TEHNIČKE INFORMACIJE

Tip	ZF6123B
Mrežni napon	230-240V~
Učestalost	50 Hz
Mobilnost	gurajuća
Nominalna snaga	1600 W
Obrtaji u slobodnom hodu	3000min-1
Tip el. motora	indukcioni
Širina košenja	380 mm
Korpa za travu	Plastična, 50 l
Podlašavanje visine košenja	5-stepeno 20-65 mm
Neto težina	16,0 kg
Nivo buke	93 dB

3. UPOZORENJA

Pažnja: Pročitati pažljivo uputstvo pre upotrebe



Pažnja: Obratite pažnju da se druge osobe ne nalaze u blizini kosilice prilikom rada.



Pažnja: Postojeći rizik od povreda ekstremiteta.



Pažnja: Kabl napajanja držite dalje od oštrica.



Pažnja: Nosite zaštitu za sluh prilikom korišćenja uređaja.



Pažnja: Nosite zaštitu za oči prilikom korišćenja uređaja.



Pažnja: Nosite zaštitne rukavice prilikom korišćenja uređaja.



Pažnja: Nosite zaštitnu obuću prilikom korišćenja uređaja.

4. SASTAVNI DELOVI



1. Poluga startera
2. Ručka
3. Kutija prekidača
4. Dugme za zaštitu
5. Držač kabla
6. Korpa za travu

7. Poklopac motora
8. Poluga za podešavanje visine
9. Vijci za podešavanje ručke
10. Motorna zaštita
11. Točkovi
12. Ručka za nošenje

5. SIGURNOSNA UPUTSTVA

Ova mašina nije namenjena osobama sa smanjenim fizičkim ili mentalnim sposobnostima, te nedostatkom iskustva i znanja, osim ako im nije dala dopuštenje ili ih je u korišćenje mašine uputila osoba koja je odgovorna za njihovu sigurnost.

Ova mašina nije igračka i nije namenjena deci.

1) Obuka

- Pročitajte uputstva pažljivo. Upoznajte se sa kontrolama i pravilnom upotrebom mašine.
- Nikada ne dopustite deci ili ljudima koji nisu upoznati s ovim uputstvima da koriste mašinu. Lokalni propisi mogu ograničiti uzrast za korišćenje mašine.
- Nikada ne kosite mašinu dok su ljudi, posebno deca, ili kućni ljubimci u blizini.
- Korisnik je odgovoran za zaštitu od opasnosti drugih ljudi ili njihove imovine.

2) Priprema

- Dok se kosi, uvek nosite zaštitnu obuću, dugačke pantalone i zaštitne naočare.
- Nemojte koristiti uređaj bosu ili nositi otvorene sandale.
- Temeljno pregledajte područje gde će se uređaj koristiti i uklonite sve kamenje, štapove, žice, kosti, i druge strane predmete.
- Pre upotrebe, uvek vizuelno pregledajte vide li se oštrice, šrafovi noža i usitnjivač trave, da li su istrošeni

ili oštećeni. Zamenite istrošene ili oštećene delove.

3) Korišćenje

- Kosite samo po dnevnom svetlu.
- Ne upotrebljavajte uređaj na mokroj travi.
- Uvek budite sigurni u svoje uporište na padinama.
- Hodajte, nikada nemojte trčati.
- Sa velikim oprezom menjajte smer kretanja na padinama.
- Ne kositi preterano strme padine.
- Budite pod velikim oprezom kada povlačite uređaj prema vama.
- Zaustavite nož ako se uređaj mora nagnuti za prelazak površine, osim trave, a iz područja koja se kose.
- Nikada ne koristite uređaj sa neispravnom zaštitom ili štitom, ili bez sigurnosnih uređaja, na primer, deflektor i / ili skupljač trave u mestu.
- Uključite motor prema uputstvima stojeći na bezbednoj udaljenosti od noža.
- Ne nagnite uređaj pri prebacivanju na motor, osim ako uređaj mora biti nagnut za pokretanje. U tom slučaju, nemojte ga nagnuti više nego je neophodno i podignite samo deo koji je udaljen od radnika. Uvek se osigurajte: da su obe ruke u radnom položaju pre povratka aparata na tlo.
- Nemojte stavljati ruke ili noge blizu ili ispod rotirajućih delova.
- Nikada ne podižite i ne nosite uređaj, dok motor radi.

4) Održavanje i skladištenje

- Sve navrtke i vijke pritegnite kako bi bili sigurni da je uređaj siguran.

- Često proveravajte hvatač trave zbog trošenja ili propadanja.
- Zamenite istrošene ili oštećene delove radi sigurnosti.
- Uvek koristite originalne rezervne delove.

6. POSEBNA UPUTSTVA

- 1) Uvek koristite kosilicu u radnom položaju.
Zaustavite motor pre pražnjenja korpe za skupljanje trave ili pre nego što promenite visinu rezanja.
- 2) Dok motor radi, nikada ne gurajte ruke ili noge pod kosilicu ili pod površinu za izbacivanje trave.
- 3) Pre košenja, uklonite sve strane predmete s travnjaka, koji mogu oštetiti uređaj.
- 4) Držite decu, druge ljude i domaće životinje na sigurnoj udaljenosti kada je kosilica u upotrebi.
- 5) Nikada ne podižite kosilicu, kod pokretanja motora.

PREPORUKE

- 1) Kada je to moguće priključite kosačicu na strujno kolo koje je zaštićeno naponskom zaštitom, koja omogućava protok ne veći od 30mA.
- 2) Kod ove mašine određeni stepen buke i vibracija se ne može izbeći, stoga je preporučljivo korišćenje nisko vibrirajućeg modaliteta kao i zaštitne odeće (antifoni, rukavice, zaštitne naočare i čizme).

NAMENA

Ova kosilica je dizajnirana za košenje trave. Svaka druga upotreba nije dozvoljena.

Kosilica je projektovana i proizvedena prema visokim proizvođačkim standardima i pouzdanošću kako bi olakšala korišćenje i osigurala bezbednost korisnika. Ukoliko se propisno održava, pružiće godine rada bez kvarenja.

Kosilica je pogodna za ličnu upotrebu u vrtu. Kosilice za ličnu upotrebu su one koje se koriste za košenje trave i travnjaka, ali ne za košenje trave na velikim površinama poput javnih parkova, igrališta, farmama ili u šumi.

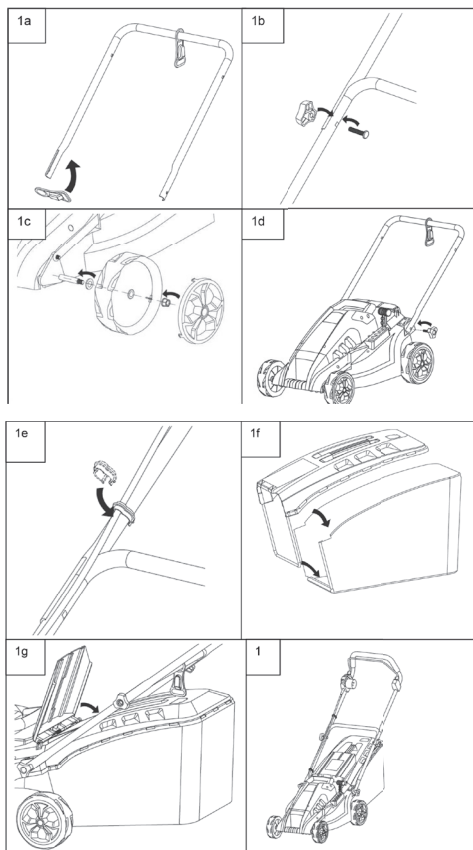
Nije dozvoljeno korišćenje:

Osobe koje nisu upoznate sa operativnim priručnikom, deca, osobe ispod 16 godina kao i osobe pod uticajem alkohola, droga ili lekova ne smeju raditi sa ovim uređajem.

Radno vreme za električne kosilice

Iako je dopušteno koristiti kosilicu u bilo koje vreme, osoba koja koristi kosilicu uvek treba imati obzira prema osobama koje žive u blizini.

7. MONTAŽA



1. Montirajte držač kabla na gornju ručku (sl. 1a).
2. Spojite gornju i donju ručku pomoću vijaka za podešavanje ručke (sl. 1b).
3. Postavite podloške na osovine točkova, montirajte točkove na osovine, pritegnite i osigurajte matičama i postavite poklopce točkova na točkove (sl. 1c).
4. Postavite ručku u kućište kosilice i pritegnite je pomoću ručki (sl. 1d).
5. Zakačiti držače kabla na ručku (sl. 1e).

6. Montirajte korpu za travu - spojiti donji deo plastične korpe sa gornjim delom plastične korpe (sl. 1f).

7. Podignite poklopac korpe i postavite kesu za travu na kućište kosilice (sl. 1g).

Napomena : Uverite se da su kablovske spojnice fiksirale kabl za ručku.

Podešavanje visine sečenja



Upozorenje: Pre bilo kakvog rada na uređaju ili podešavanja obavezno isključiti napojni kabl!

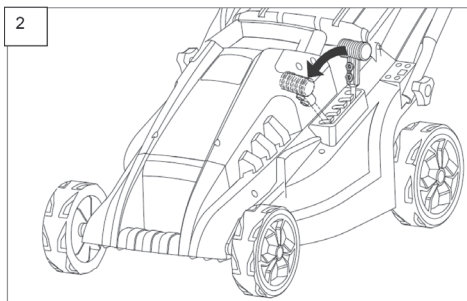


Upozorenje: Otpustite prekidač poluge i sačekajte da se motor potpuno zaustavi, pre nego podesite visinu!



Upozorenje: Noževi nastavljaju da se okreću još nekoliko sekundi nakon zaustavljanja mašine. Rotirajući delovi mogu da dovedu do povreda!

Visina rezanja se podešava podizanjem i spuštanjem osovin prednjih i zadnjih točkova u odnosu na kućište kosilice. Ta regulacija se kontroliše uz pomoć posebne ručice sa leve strane kućišta kosilice (sl. 2).



Postoji pet visina rezanja u rasponu 20-65mm.

Srednje visine rezanja su preporučljive za većinu radova.

Podošavanje visine rezanja se vrši na sledeći način:

Podizanje visine sečenja - pomerite ručicu za podešavanje visine sečenja prema zadnjem delu kosilice.

Spuštanje visine sečenja - pomerite ručicu za podešavanje visine sečenja prema prednjem delu kosilice.

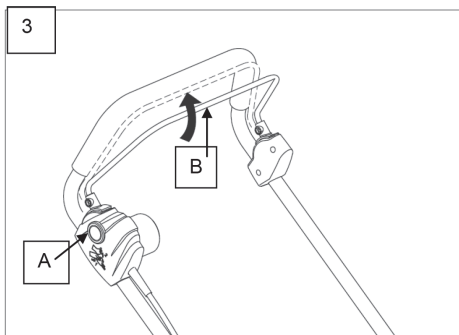
Priključivanje na produžni kabl

Priključite utičnicu u produžni kabl. Produžni kabl bi trebao da bude H05VV-F 3x1,5mm². Produžni kabl zakačite na držač kabla kako bi se izbeglo oštećenje oštricama.

8. POKRETANJE



Upozorenje: Ne pokretati kosilicu u visokoj travi, nego na ravnoj i čistoj podlozi!

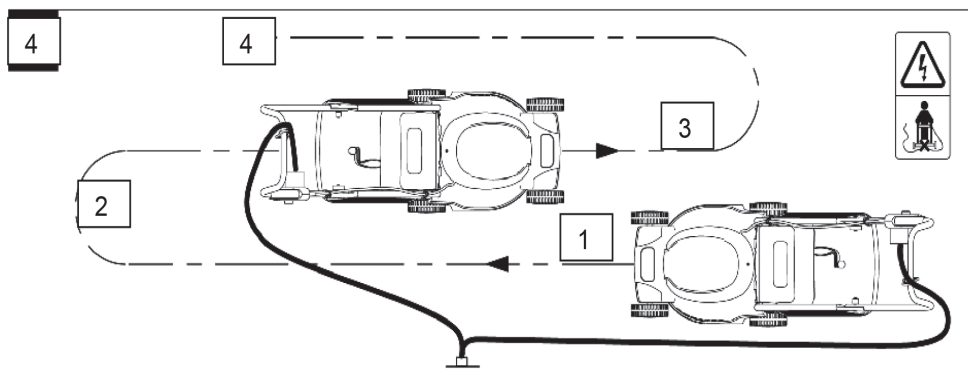


Pokretanje

1. Pritisnite i držite zaštitno dugme A i povucite polugu startera B prema ručki.
2. Držite polugu startera B povučenu.
2. Otpustite zaštitno dugme A.

Zaustavljanje

1. Otpustite polugu startera B. Kosilica automatski prestaje sa radom.



Košenje



Kod košenja nemojte motor izlagati ekstremno teškim uslovima. Dok motor radi, brzina motora pada i čujete razliku u zvuku, kada se to desi, prestanite da kosite, otpustite polugu startera i podignite visinu sečenja. Ukoliko ne postupite tako, može doći do oštećenja mašine.

Za pogodnije košenje najbolje bi bilo početi od tačke bližoj izvoru struje i nastaviti dalje od njega. Pomerajte kosilicu desno od izvora struje i kabl ka strani koja je već isečena (sl. 4), time smanjujete rizik da nož kosilice preseče napojni kabl i dovede do oštećenja kosilice.

Pokrenite kosilicu na način koji je opisan na prethodnoj strani. Krećite se iz pozicije 1 ka poziciji 2 (sl. 4). Okrenite desno i nastavite kretanje prema poziciji 3 (sl. 4).

Okrenite levo i nastavite kretanje ka poziciji 4 (sl. 4).

Ukoliko je potrebno, ponavljajte opisanu proceduru više puta.

9. ODRŽAVANJE I NEGA



Upozorenje: Pre bilo kakvog održavanja ili čišćenja, uvek isključite motor.

Napomena: Motor je zaštićen preventivnim prekidom rada ukoliko se sečiva zaglave ili ukoliko se motor preopteretiti. Ukoliko se ovo dogodi, zaustavite mašinu i isključite utičnicu iz struje. Zaštitni prekid će se resetovati samo ukoliko se otpusti startna poluga. Sačekajte nekoliko

minuta kako bi se zaštitni prekid resetovao pre nego nastavite sa košenjem. Svako korišćenje startne poluge pre vremena će prolongirati vreme resetovanja zaštitnog prekida. Ukoliko se kosilica ponovo zaustavi, povećajte visinu sečenja, kako bi smanjili opterećenje motora.

1. Zaustavite kosilicu i isključite je iz struje pre nego otvorite korpu za skupljanje trave.

2. Ne prskajte uređaj vodom. Prodor vode može oštetiti motor.

3. Proverite očigledne defekte kao što su labava, dislocirana ili oštećena sečiva i istrošene ili oštećene delove. Proverite poklopce i zaštitne prekidače, da li su neoštećeni i pravilno pričvršćeni.

4. Očistite uređaj krpom, četkom, itd.

5. Ukoliko kosilica ne radi ni pored redovnog održavanja i pravilne upotrebe obratite se ovašćenom servisu.

Održavanje oštrica noža



Upozorenje : Nemojte ništa raditi dok je kosilica priključena u struju. Budite sigurni da je dugme za strastovanje na "off" poziciji. Pažljivo rukujte oštricama, nosite zaštitne rukavice.



Upozorenje: Pre bilo kakvog održavanja ili zamene noža, uvek koristite zaštitne rukavice.

Redovno uklanjajte travu i prljavštinu sa noža.

Na početku sezone, pažljivo pregledajte nož i uverite se da je neoštećeno.

Ukoliko je nož tup, naoštrite ga ili zamenite novim nožem.

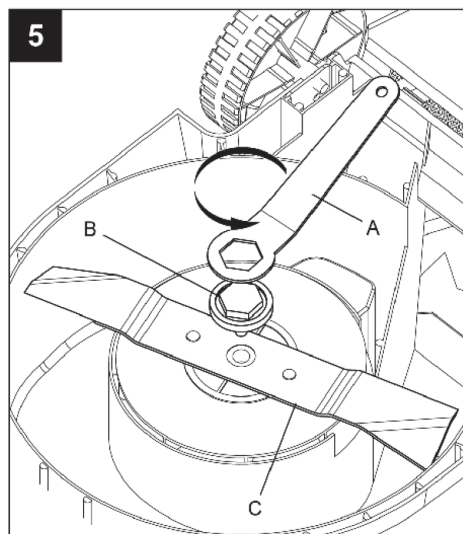
Ukoliko je nož oštećen ili istrošen, zamenite ga novim nožem.

Ukoliko nož proklizava, zategnite maticu noža.

Zamena noža



Upozorenje : Uvek koristite odgovarajuće sečivo, propisano od strane proizvođača.



Koristite sledeću proceduru da zamenite oštricu (sl. 5):

1. Okrenite mašinu na desnu stranu i proverite oštrice i ventilator ako su tupi ili oštećeni zamenite ih.
2. Uхватite oštricu noža C jednom rukom (koristite zaštitne rukavice).
3. Ključem A odvijte navrtku na osovini motora B.
4. Skinite navrtku B i nož C
5. Postavite novi nož na osovину motora
6. Postavite navrtku B na osovину motora i pritegnite je rukom
7. Ključem A dotegnite navrtku B kako bi osigurali než i sprečili njegovo proklizavanje.

Održavanje i skladištenje

- Uverite se da je napajanje isključeno i dopustite da se motor ohladi pre skladištenja
- Sve navrtke i vijke pritegnite kako bi bili sigurni da je uređaj siguran.
- Često proverite korpu trave zbog trošenja ili propadanja.
- Zamenite istrošene ili oštećene delove radi sigurnosti.
- Uvek koristite originalne rezervne delove.
- Očistite uređaj krpom, četkom, itd. Nemojte koristiti vodu, rastvarače i sredstva za poliranje. Odstranite travu i otpatke, posebno sa ventilacionih otvora. Okrenite mašinu na stranu i očistite deo sa noževima. Ukoliko se tu zadržala trava i otpatci, otklonite ih drvenim ili plastičnim priborom.
- Skladištite mašinu na suvom mestu. Ne stavlajte ništa na samu mašinu.
- Otpustite navrtke ka ručici kosilice i preklopite gornju polovinu ručice.
- Uverite se da kablovi nisu upetljani kada pakujete ili raspakujete gornju polovinu ručice.

10. OTKLANJANJE PROBLEMA



Upozorenje : Nemojte ništa raditi dok je kosilica priključena u struju. Budite sigurni da je dugme za strastovanje na "off" poziciji. Pažljivo rukujte oštricama, nosite zaštitne rukavice.

PROBLEM	UZROK	REŠENJE
Mašina ne radi	<ul style="list-style-type: none"> - Isključena struja - Problem sa glavnim utikačem - Oštećen produžni kabl - Oštećen osigurač - Kosite u visokoj travi - Aktivirala se zaštita motora - Aktivirao se zaštitni prekid rada 	<ul style="list-style-type: none"> - Uključite struju - Koristite drugi utikač - Proverite kabl, ako je oštećen zamenite. - Zamnite osigurač - Povećajte visinu sečenja i nagnite kosilicu. - Dozvolite da se ohladi i povećajte visinu sečenja - Dozvolite da se ohladi i povećajte visinu sečenja i ne dirajte startnu ručicu kako ne biste produžili vreme zaštitnog zaustavljanja
Mašina se naizmenično pali i gasi	<ul style="list-style-type: none"> - Oštećen produžni kabl - Oštećeni unutrašnji električni vodovi - Aktivirala se zaštita motora - Aktivirao se zaštitni prekid rada 	<ul style="list-style-type: none"> - Proverite kabl, ako je oštećen zamenite - Kontaktirajte ovlašćenog servisera - Dozvolite da se ohladi i povećajte visinu sečenja - Dozvolite da se ohladi i povećajte visinu sečenja i ne dirajte startnu ručicu kako ne biste produžili vreme zaštitnog zaustavljanja
Mašina ostavlja nekošenu travu za sobom	<ul style="list-style-type: none"> - Visina rezanja je niska - Oštrica noža je tupa - Donja strana mašine je zapušena - Nož je naopako postavljen 	<ul style="list-style-type: none"> - Povećajte visinu sečenja (vidi uputstvo) - Zamenite nož (vidi uputstvo) - Očistite mašinu (vidi nega/održavanje) - Ponovo namestite nož (vidi uputstvo)
Nož za sečenje se ne okreće	<ul style="list-style-type: none"> - Nešto je zakočilo nož - Šraf koji ga fiksira nije dobro zašrafljen. 	<ul style="list-style-type: none"> - Očistite od prljavštine - Pričvrstite šraf noža
Pojačane vibracije / buka	<ul style="list-style-type: none"> - Šraf noža nije zategnut - Oštrica noža oštećena 	<ul style="list-style-type: none"> - Otpustite šraf noža - Zamenite sečivo

Prozvođač:
Julvon Power Machinery
(Ningde) Co., Ltd.
Gantang Industrial Park, Fuan City,
Fujian Province, China

Uvoznik za Srbiju:
Wurth d.o.o. Beograd
Svetog Save 60 v
11271 Surčin, Beograd, Srbija
Uvoznik za Crnu Goru:
Wurth d.o.o. Podgorica
Ludvika Kube 6
81000 Podgorica, Crna Gora

Ovaj dokument je originalno proizveden i objavljen od strane proizvođača, brenda FARM, i preuzet je sa njihove zvanične stranice. S obzirom na ovu činjenicu, Tehnoteka ističe da ne preuzima odgovornost za tačnost, celovitost ili pouzdanost informacija, podataka, mišljenja, saveta ili izjava sadržanih u ovom dokumentu.

Napominjemo da Tehnoteka nema ovlašćenje da izvrši bilo kakve izmene ili dopune na ovom dokumentu, stoga nismo odgovorni za eventualne greške, propuste ili netačnosti koje se mogu naći unutar njega. Tehnoteka ne odgovara za štetu nanесenu korisnicima pri upotrebi netačnih podataka. Ukoliko imate dodatna pitanja o proizvodu, ljubazno vas molimo da kontaktirate direktno proizvođača kako biste dobili sve detaljne informacije.

Za najnovije informacije o ceni, dostupnim akcijama i tehničkim karakteristikama proizvoda koji se pominje u ovom dokumentu, molimo posetite našu stranicu klikom na sledeći link:

<https://tehnoteka.rs/p/farm-f1600ei-elektricna-kosilica-akcija-cena/>