

Uputstvo za upotrebu

FARM F1000ELN električna kosilica



Tehnoteka je online destinacija za upoređivanje cena i karakteristika bele tehnike, potrošačke elektronike i IT uređaja kod trgovinskih lanaca i internet prodavnica u Srbiji. Naša stranica vam omogućava da istražite najnovije informacije, detaljne karakteristike i konkurentne cene proizvoda.

Posetite nas i uživajte u ekskluzivnom iskustvu pametne kupovine klikom na link:

<https://tehnoteka.rs/p/farm-f1000eln-elektricna-kosilica-akcija-cena/>

FARM

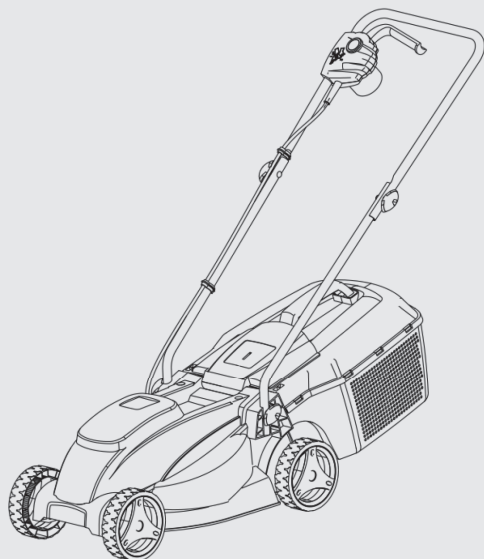
powered by

 WURTH

ELEKTRIČNA KOSILICA

Br. art. F1000EL

modeli: ZF6105A1



 Uputstvo za upotrebu

 Uputstvo za upotrebu

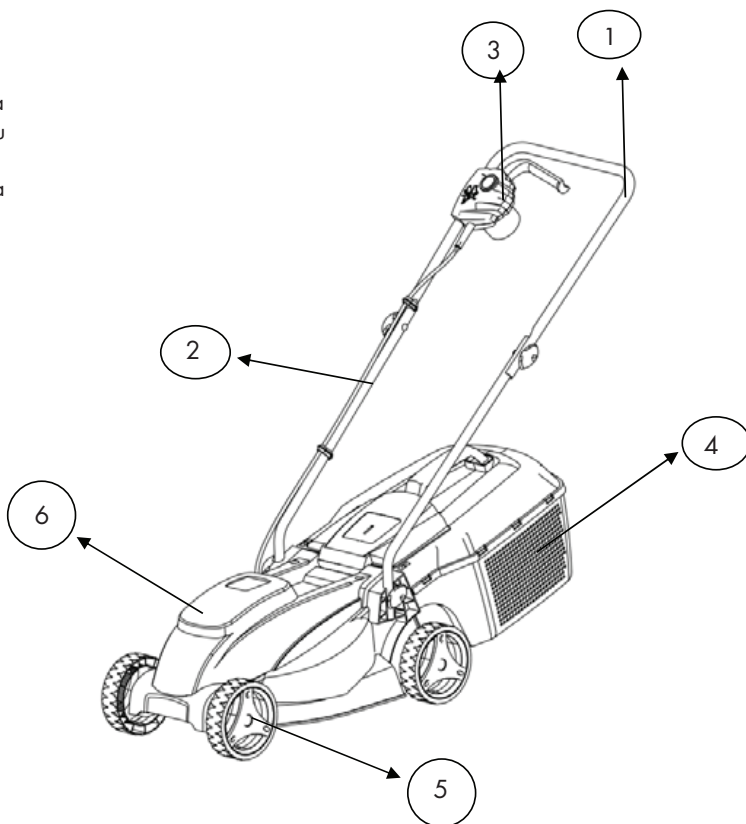
Molimo, pre prve upotrebe pažljivo pročitati i odložiti zajedno sa mašinom!

SADRŽAJ:

- | | |
|----------------------|---------------------|
| I Lista delova | V Uputstva pri radu |
| II Tehnički podaci | VI Održavanje |
| III Mere bezbednosti | VII Garancija |
| IV Montaža | |

I LISTA DELOVA

1. Gornja drška
2. Donja drška
3. Komandna kutija
4. Kolektor za travu
5. Točkovi
6. Poklopac motora



II TEHNIČKI PODACI

Napon	230-240 V~ 50 Hz
Nominalna snaga	1000 W
Broj obrtaja bez opterećenja	3450 min ⁻¹
Visina košenja	25/45/65 mm
Maks. širina košenja	320 mm

Podaci o buci

Deklarisani nivo zvučne snage: 96 dB (A)

- Ova mašina ima dvostruku strujnu izolaciju. Postoje dva nezavisna sistema za strujnu izolaciju, u cilju zaštite korisnika od mogućeg strujnog udara.

- Intenzitet buke kojim je izložen rukovalac može preći nivo od 85dB (A), stoga je prilikom rada sa ovom mašinom neophodno nositi zaštitna sredstva za uši.

III MERE BEZBEDNOSI

OPŠTE MERE BEZBEDNOSTI

UPOZORENJE! Pre početka rada, pročitati sva uputstva koja su navedena unutar ove brošure. U slučaju da se navedena uputstva striktno ne sprovede, moguće su pojave strujnog udara, požara i/ili pojave ozbiljnih telesnih povreda. Termin „Električna mašina“, koji se javlja u svim upozorenjima, koja su dole navedena, odnosi se na električnu mašinu koja se napaja iz strujne mreže (žičano) ili na mašinu koja ima baterijsko napajanje (bežično).

SAČUVATI OVO UPUTSTVO ZA UPOTREBU RADI MOGUĆEG KASNIJEG KORIŠĆENJA

1) RADNI PROSTOR

- Održavati radni prostor čistim i dobro osvetljenim. Pretrpana i tamna okruženja mogu da predstavljaju uzrok nezgoda.
- Ne raditi sa električnom mašinom u eksplozivnim atmosferama, kao što je prisustvo zapaljivih tečnosti, gasova i prašine. Električne mašine varniče, što može da dovede do zapaljenja prašine ili gasova.
- Držati decu i posmatrača podalje kada se radi sa električnom mašinom. Skretanje pažnje može da izazove gubitak kontrole.

2) STRUJNA ZAŠTITA

- Utikač električne mašine mora da odgovara strujnoj utičnici. Nikada ne vršiti, ni na koji način, modifikacije na strujnom utikaču. Ne koristiti nikakve adaptere na električnim mašinama koje imaju uzemljenje. Originalni utikači i odgovarajuće utičnice smanjuju opasnost od strujnog udara.
- Izbegavati kontakt sopstvenog tela sa uzemljenim površinama, kao što su cevi, radijatori, šporeti i frižideri. Postoji povećan rizik od strujnog udara ukoliko je sopstveno telo dovedeno u vezu sa uzemljenjem.
- Ne izlagati električne mašine uticaju kiše ili vlažnim uslovima. Voda koja uđe u električnu mašinu povećava opasnost od strujnog udara.
- Ne dozvoliti da se kabl ošteti. Nikada ne koristiti kabl električne mašine u svrhu nošenju, vučenja ili isključivanja utikača iz zida. Kabl držati podalje od izvora toplote, ulja, oštih ivica ili pokretnih delova. Oštećen ili zamršen kabl povećava opasnost od strujnog udara.
- Kada se mašina upotrebljava napolju, koristiti produžni kabl namenjen za spoljnu upotrebu. Korišćenje kabla pogodnog za spoljnu upotrebu smanjuje opasnost od strujnog udara.

3) LIČNA BEZBEDNOST

- a) U toku rada potrebno je održati pažnju, koncentrisati se na radni proces i koristiti opšte tehničke principe, kako bi rukovanje sa ovom mašinom bilo bezbedno. Ne koristiti električnu mašinu ukoliko je prisutan zamor, uticaj narkotika, alkohola ili lekova. Trenutak nepažnje tokom rukovanja električnom mašinom može da uzrokuje ozbiljne povrede.
- b) Koristiti sredstva lične zaštite. Uvek nositi zaštitu za oči. Zaštitna oprema kao što je maska za prašinu, zaštitne cipele, šlem ili antifoni u određenim uslovima umanjuje mogućnost od povreda.
- c) Sprečiti neželjeno pokretanje. Proveriti da li je strujni prekidač u položaju OFF (isključeno) pre priključivanja mašine na strujni izvor i/ili bateriju, kao i pre podizanja ili prenošenja mašine. Nošenje električne mašine sa prstom na prekidaču ili njeno uključivanje dok je prekidač na poziciji ON (uključeno), povećava rizik od povreda.
- d) Ukloniti bilo kakav alat za podešavanje ili ključeve pre uključivanja električne mašine. Ključ ili deo pribora koji je ostao u kontaktu sa rotirajućim delovima električne mašine može da prouzrokuje ozbiljne povrede.
- e) Ne naginjati se. Održavati pravilan stav i ravnotežu sve vreme. Ovo omogućava bolju kontrolu nad električnom mašinom u neočekivanim situacijama.
- f) Oblačiti se prikladno. Ne nositi nakit ni previše komotnu odeću. Kosu, odeću i rukavice držati podalje od pokretnih delova.

4) KORIŠĆENJE I ODRŽAVANJE ELEKTRIČNIH MAŠINA

- a) Ne koristiti električnu mašinu na silu. Koristiti električnu mašinu koja odgovara određenoj nameni. Odgovarajuća električna mašina će obaviti rad za koji je predviđena bolje, bezbednije i brže.
- b) Ne koristiti električnu mašinu ako strujni prekidač ne uključuje ili ne isključuje mašinu. Mašina koja ne može da se kontroliše putem prekidača je opasna i mora biti popravljena.

- c) Isključiti utikač iz strujnog izvora i/ili izvaditi bateriju iz električne mašine pre početka bilo kakvih poslova podešavanja, izmene alata ili skladištenja same mašine. Ovakve preventivne mere bezbednosti smanjuju rizik od neželjenog pokretanja električne mašine.
- d) Mašinu koja se više neće upotrebljavati potrebno je uskladištiti van domašaja dece i ne dozvoliti korišćenje osobama koje nisu upoznate sa potrebom električne mašine i ovim uputstvima. Električne mašine su opasne u rukama neobučene osobe.
- e) Redovno sprovoditi postupke održavanja električne mašine. Proveriti da li postoje iskrivljeni ili blokirani pokretni delovi, a isto tako i slomljeni ili na bilo koji način oštećeni delovi, koji mogu da utiču na rad električne mašine. Ukoliko je oštećena, potrebno je odneti mašinu na popravku pre dalje upotrebe. Mnoge nesreće se javljaju kao rezultat loše održanih električnih mašina.
- f) Održavati rezne alate oštrim i čistim. Ispravno održavani rezni alati sa oštrim reznim ivicama, manje se zaglavljaju i lakše se kontrolišu.
- g) Koristiti električnu mašinu, alat i pribor u skladu sa ovim uputstvima, uzevši u obzir radne uslove i vrstu posla. Korišćenje električne mašine u svrhu za koju nije predviđena može da prouzrokuje opasne situacije.

4) SERVISIRANJE

- a) Električnu mašinu treba da popravljaju isključivo kvalifikovane osobe, uz korišćenje originalnih rezervnih delova. To će osigurati bezbedno korišćenje električne mašine.

DODATNE MERE BEZBEDNOSTI KOJE SE ODNOSU NA ELEKTRIČNE KOSILICE

Pre početka rada, pažljivo pročitati sva uputstva koja su navedena unutar ove brošure. Upoznati se sa načinom rada ove mašine i njenim pravilnim korišćenjem.

Nikada ne dopustiti deci da koriste ovu mašinu.

Nikada ne dopustiti da se koriste ovom mašinom, osobe koje nisu obučene za rada sa njom. Voditi računa o tome da li je zakonskom regulativom propisana starosna granica za osobe koje mogu da koriste ovaj proizvod.

Nikada ne koristiti ovu mašinu, ako se u njenoj blizini nalaze ljudi, posebno deca, ili kućni ljubimci.

Sam rukovalac ili vlasnik mašine je odgovoran za pojavu nesrećnih slučajeva, koja su pričinjena drugim licima, i odgovoran je za eventualno nastalu materijalnu štetu na njihovom vlasništvu.

U toku rada sa ovom mašinom, uvek nositi zaštitnu obuću i zaštitne pantalone. Nikada je ne koristiti bez obuće ili ako su obuvene sandale.

Detaljno pregledati zonu u kojoj košenje trave treba da se vrši, i ukloniti svo kamenje, grančice, žice, kosti, i druge strane predmete.

Pre upotrebe, uvek izvršiti vizuelni pregled rotirajućih i reznih delova po pitanju istrošenja i oštećenja. Zameniti sve istrošene i oštećene delove, uz sprovođenje postupaka pravilne montaže.

Uvek koristiti mašinu pri dnevnom svetlu ili uz prisustvo jakog veštačkog svetla. Izbegavati rad po vlažnoj travi. Uvek voditi računa o ravnoteži tela i položaju nogu, kada se radi na terenu koji je nagnut. Nikada prilikom košenja ne trčati, već hodati usporenim korakom. Uvek koristiti mašinu za košenje tako što se ona kreće uzbrdo, a nikada sa kretanjem nizbrdo.

Posebnu pažnju posvetiti kada se mašina kreće unazad, ili se vuče ka sopstvenom telu.

Nikada ne koristiti mašinu na ekstremno kaskadnom i nagnutom zemljištu.

Posebnu pažnju posvetiti radu u slučaju da se mašina kreće unazad, ili prema sopstvenom telu rukovaoca.

Ako mašinu treba transportovati, neophodno je da se ona prethodno isključi. Nikada ne primenjivati mašinu na drugim površinama osim onih koje su prekrivene travom, i nikada ne raditi sa njom ako se ona premešta izvan radnog prostora.

Nikada ne puštati u rad mašinu ako je neispravan štitnik, ili druga sredstva za zaštitu kao što su deflektori, kolektori itd.

Motor puštati u rad u skladu sa instrukcijama i to samo ako se noge rukovaoca nalaze na sigurnoj udaljenosti od rotirajućih delova.

Nikada ne nagnjati mašinu kada se startuje rad motora, osim ako mašina baš mora biti nagnuta kod startovanja. U tom slučaju, ne nagnjati je više nego što je to neophodno i podizati onaj deo koji je okrenut u suprotnom smeru od rukovaoca. Uvek treba da su obe ruke slobodne za rad, prilikom vraćanja mašine u horizontalni položaj. Nikada ne držati ruke ili noge u blizini ili ispod rotirajućih delova.

Nikada ne podizati niti prenositi mašinu dok motor radi.


















Isključiti utikač iz strujne utičnice:

- Svaki put kada se prekida rad, a mašina ostavlja u radnom prostoru.
- Pre čišćenja nagomilanog materijala u mašini.
- Nakon udara u tvrde predmete. Izvršiti detaljan pregled mašine i otkloniti eventualnu štetu.
- Ako mašina počne neuobičajeno da vibrira, odmah izvršiti proveru njenog stanja.

Ako mašina u toku rada naiđe na debelo žbunje, ili tvrde predmete, ona više nije u stanju da vrši proces sečenja, tada se kretanje sečiva usporava, pa temperatura i jačina električne struje rastu srazmerno tome. Ako je temperatura motora visoka ili je jačina struje velika, sistem zaštite od preopterećenje u mašini, automatski stupa u dejstvo i prekida napajanje mašine (glavni razlog za to je zaštita elektromotora i produžavanje njegovog veka trajanja). Tada je potrebno da se otpusti strujni prekidač na mašini i isključi strujno napajanje. Pustiti da se mašina malo ohladi (1~2 minuta), nakon čega je mašina spremna za rad, i moguće je pritisnuti strujni prekidač na njoj

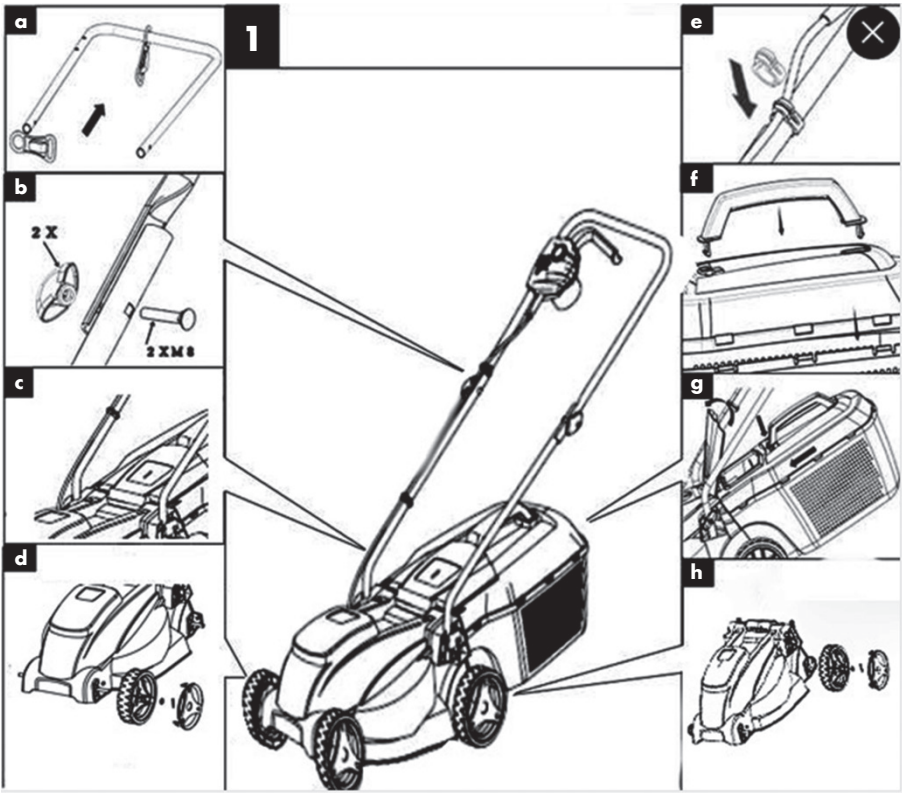
Simboli

Identifikaciona pločica na mašini sadrži određene simbole. Ovi simboli predstavljaju važne informacije koje se odnose na samu mašinu i način njenog korišćenja.

-  Električni otpad ne treba da odlaže sa kućnim otpadom. U slučaju da za to postoje uslovi, sprovesti reciklažu otpadnog materijala. Stupiti u kontakt sa odgovarajućom komunalnom službom koja je zadužena za recikliranje otpada.
-  Ovaj simbol označava mogućnost pojave telesnih povreda, smrtnog slučaja, ili oštećenja na mašini, u slučaju da se ne uvažavaju navedene informacije.
-  Koristiti zaštitu za oči.
Koristiti zaštitu za uši.
-  U skladu sa svim važećim standardima u zemlji članici EU, u kojoj je kupljen ovaj proizvod.
-  Nositi zaštitnu protiv-kliznu obuću.
-  Pročitati ovo uputstvo za upotrebu.
-  Koristiti zaštitne rukavice.
-  Ne izlagati uticaju kiše.
-  Deca treba da se drže na rastojanju od najmanje 10m od radne zone.
-  Komadići materijala mogu biti izbačeni velikom brzinom na izlaznom otvoru mašine.
-  Sečiva i dalje rotiraju neko vreme nakon gašenja mašine. Ne podizati niti prenositi mašinu sve dok se rotacija sečiva u potpunosti ne zaustavi.
-  Ovaj proizvod ima dvostruku strujnu zaštitu.
-  Sečiva i dalje rotiraju neko vreme nakon gašenja mašine. Ne podizati niti prenositi mašinu sve dok se rotacija sečiva u potpunosti ne zaustavi.
-  Ako je strujni kabl oštećen, odmah isključiti mašinu iz strujne mreže.
-  Čuvati se od dejstva oštrica sečiva. Sečiva nastavljaju da rotiraju još neko kraće vreme nakon gašenja mašine.
-  Pre sprovođenja postupaka održavanja ili ako je oštećen strujni kabl potrebno je isključiti utikač iz strujne utičnice.
-  Strujni kabl mašine uvek treba da se drži podalje od rotirajućih delova kosilice.

IV MONTAŽA

1. Kuku za strujni kabl pričvrstiti na prednju ručku. (sl.1a)
2. Spojiti međusobno gornju i donju ručku uz pomoć zavrtnjeva i leptir navrtki koje se isporučuju sa kosilicom. (sl.1b)
3. Umetnuti spojene ručke u telo kosilice. (sl.1c)
4. Montirati točkove sa obe strane osovina, i fiksirati ih sa "R" osiguravajućim osovnicama (sl.1d)
5. Pričvrstiti držače kablova. (sl.1e)
6. Montirati kućište kolektora za travu. Spojiti dve polovine kolektora i pričvrstiti ih. (sl.1f)
7. Podići klapnu poklopca i postaviti kućište kolektora u uskočna ležišta. (sl.1g)
8. Pritiskom montirati poklopce na točkovima. (sl.1h)



PODEŠAVANJE VISINE KOŠENJA

U cilju podešavanja željene visine košenja trave, potrebno je prednju i zadnju osovinu pomeriti u gornji položaj na kućištu kosilice.

Upozorenje! Pre sprovođenja postupka podešavanja visine košenja, isključiti mašinu iz strujne mreže i proveriti da li je rotacija sečiva u potpunosti prestala.

1. Pomeranje prednjih točkova u cilju dobijanja željenog položaja za podešavanje visine (sl. 2a)

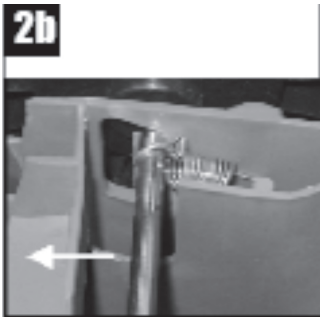
- 1) Okrenuti kosilicu naopačke.
- 2) Povuci prednju osovinu sa točkovima ka prednjem delu kosilice.
- 3) Namestiti osovinu sa točkovima u željeni položaj radi postizanja potrebne visine za košenje.



Napomena: Voditi računa o tome da se i levi i desni točak prednje osovine postave u isti položaj potreban za podešavanje visine košenja.

2. Pomeranje zadnjih točkova u cilju dobijanja željenog položaja za podešavanje visine (sl. 2b)

- 1) Kosilicu postaviti na bočnu stranu.
- 2) Povuci zadnju osovinu sa točkovima ka klapni kolektora za travu.
- 3) Namestiti osovinu sa točkovima u željeni položaj radi postizanja potrebne visine za košenje.



Napomena: Voditi računa o tome da se i levi i desni točak zadnje osovine postave u isti položaj potreban za podešavanje visine košenja.

3. Položaji visine košenja (sl.2c)

- 1) 20mm (najmanja visina košenja)
- 2) 40mm
- 3) 60mm (najveća visina košenja)



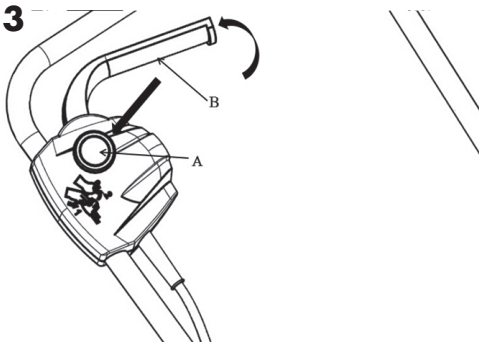
V UPUTSTVA PRI RADU

Priključiti strujno napajanje

Upozorenje! Pre priključivanja na strujnu mrežu, uvek proveriti da li je strujni prekidač na kosilici u isključenom položaju. Utikač priključiti na strujni izvor koji ima RCD strujnu zaštitu.

Startovanje

Prekidač Uklj./Isklj. (sl.3)



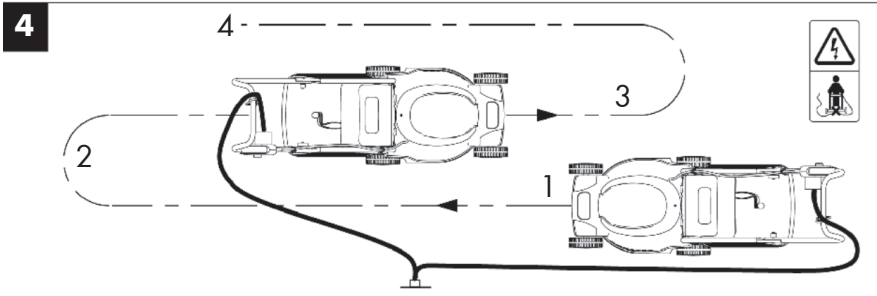
Oprez! Nikada ne startovati kosilicu ako se ona nalazi na visokoj travi. Pritisnuti taster zaštite (A) na komandnoj kutiji, a zatim povući polugu prekidača (B) ka šipki na gornjoj ručki kosilice. Držati povučenu polugu prekidača, i istovremeno otpustiti taster zaštite. Kod zaustavljanja rada kosilice, otpustiti polugu prekidača, i ona će se sama vratiti u isključeni položaj.

Košenje (sl.4)

U cilju ostvarivanja optimalnog rada kosilice, kao i u cilju sprečavanja mogućnosti presecanja strujnog kabela, treba se striktno pridržavati instrukcija koje su navedene u ovom poglavlju.

- Postaviti kabl tako da je on što bliže startnoj poziciji kosilice.
- Startovati mašinu kako je to gore opisano.
- Kretanje kosilice vršiti na osnovu prikaza na sl.4.
- Pomeriti kosilicu sa položaja 1 u položaj 1.
- Zaokrenuti u desnu stranu u položaj 3.
- Zaokrenuti u levu stranu u položaj 4.
- Ponavljati gore navedeni postupak.

Upozorenje! Nikada ne raditi sa kosilicom u smeru strujnog kabela.



Održavanje sečiva (sl.5)

- Povremeno ukloniti nagomilanu travu i nečistoću sa sečiva.
- Na početku svake sezone održavanja bašte, izvršiti detaljan pregled stanja sečiva.
- Ako je sečivo prilično istupljeno, izvršiti njegovo oštrenje ili ga zameniti sa novim.
- Ako je sečivo oštećeno ili istupljeno, zameniti ga sa novim.

Ako sečivo proklizava, staviti odvijač u odgovarajući otvor za fiksiranje, i izvršiti pritezanje uz pomoć ključa. Videti sl.6 i sl.7.

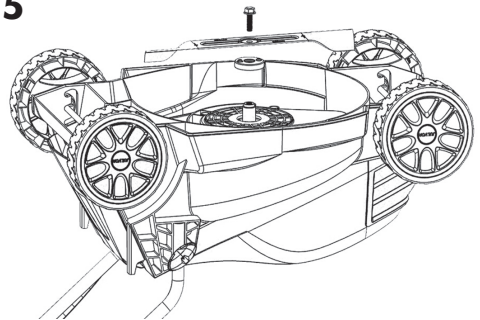
Upozorenje! Uzeti u obzir sledeće mere opreza:

- Isključiti kosilicu iz strujne mreže i sačekati da se rotacija sečiva u potpunosti zaustavi, pre sprovođenja postupaka održavanja.
- Sečivo je oštro i može doći do pojave posekotina na rukama. Stoga koristiti odgovarajuće zaštitne rukavice za prihvatanje sečiva.
- Koristiti isključivo originalna sečiva kod zamene.
- Nikada ne skidati rotacioni nosač sečiva (A).

Prilikom zamene sečiva potrebno je sprovesti sledeće:

- Okrenuti kosilicu na njenu bočnu stranu.
- Postaviti ležišnu čauru na osovinu motora
- Postaviti sečivo, ravni odstojnik i elastičnu podlošku, centrično na osovinu motora.
- Staviti zavrtnanj u otvor sa navojem na osovini motora.
- Pritegnuti zavrtnanj za pričvršćenje sečiva.

5



VI ODRŽAVANJE

1. Voditi računa da zavrtnjevi i navrtke uvek budu propisno pritegnuti, kako bi se obezbedilo pravilno i sigurno funkcionisanje ovog proizvoda.
2. Često vršiti provere kolektora za travu po pitanju istrošenja i starenja.
3. U cilju bezbednosti, izvršiti zamenu istrošenih i oštećenih delova.
4. Isključivo koristiti originalne delove; sečivo, zavrtnanj za pričvršćenje sečiva, rotacioni nosač sečiva, koji su propisani za ovaj proizvod.
5. Prilikom sprovođenja postupaka podešavanja, voditi računa o tome da prsti mogu biti priklješteni između rotacionih i nepokretnih delova kosilice.
6. Izvršiti podmazivanje osovina na točkovima.
7. Kosilicu čuvati na suvom mestu.

VII GARANCIJA

1. Ovaj proizvod je sačinjen u skladu sa visokim standardima kvaliteta. Garancijom su obuhvaćeni slučajevi grešaka u materijalu i proizvodnji ove kosilice, u trajanju od 12 meseci počevši od datuma kupovine. Sačuvati račun kao dokaz o kupovini ovog proizvoda.
2. Ako se u gore navedenom garantnom roku, nakon pregleda, ustanovi prisustvo neispravnosti, biće sprovedena zamena svih neispravnih delova, ili će se kompletan proizvod zameniti sa odgovarajućim novim.
3. Ovom garancijom nisu pokriveni kvarovi koji su nastali kao rezultat:
 - a) Nepravilne ili nenamenske upotrebe, kao i slučajevi nepravilnog održavanja.
 - b) Preprodaje, profesionalne upotrebe ili davanja u najam ovog proizvoda.
 - c) Oštećenja koja su nastala prilikom udara u tvrde predmete, ili pod uticajem agresivnih materija, kao i usled pojave nesrećnih slučajeva.
4. Ova garancija se pruža kao dodatna mogućnost za ostvarivanje prava potrošača, i ona ne utiče na zakonska prava, koja omogućavaju i prekid ugovora, formiranog između kupca i prodavca.



Akcionarsko društvo za ispitivanje kvaliteta "KVALITET" Niš
Акционарско друштво за испитивање квалитета "КВАЛИТЕТ" Ниш
Joint-stock company for quality testing "KVALITET" Niš



SERTIFIKAT O USAGLAŠENOSTI Broj: **P07180370700**
CERTIFICATE OF CONFORMITY No.

Podnosilac zahteva: Wurth d.o.o. Beograd
Applicant: 11271 BEOGRAD, SURČIN
SVETOG SAVE 60V

Proizvod: ELEKTRIČNA KOSILICA ZA TRAVU
Product:

Oznaka tipa/modela: ZF6105A1
Type:

Robna marka: FARM
Trademark:

Proizvodjač:
Manufacturer:

Vrednovana dokumentacija *Evaluated documentation:*

Dokument: E8A 17 09 88784 018 od 8.9.2017
Document:

Izdat od: TUV SUD Prudust Service GmbH-Germany
Issued by:

Na osnovu gore navedene dokumentacije utvrđeno je da gore navedeni proizvod zadovoljava zahteve referentnih standarda koji su navedeni u spisku standarda 'Pravilnika o elektromagnetskoj kompatibilnosti' (Sl. glasnik RS, *On the basis of the above mentioned documentation it is found that above mentioned product fulfils the requirements of the referent standards cited in list of standards of the 'Rulebook on Electromagnetic Compatibility' (Official Gazette RS, 25/2016).*

Nastale promene u specifikaciji, tipu/modelu, komponentama, elektricnim karakteristikama proizvoda koji uticu na usaglašenost sa navedenim tehničkim propisom i/ili standardom moraju se prijaviti "Kvalitet" a.d. Niš.
Any changes occur in the specification, type/model, components of the design, electrical construction which may influence on conformity to the above mention tehnicl regulation and/or standard, shall be forwarded to "Kvalitet".

Mesto i datum izdavanja: **Važi do:**
Place and date: *Valid until:*
Niš, 20.09.2018. 19.09.2023.



Za Generalni direktor
Vladimir Vukašinović
Vladimir Vukašinović, dipl.inž.

Ovaj dokument važi samo za proizvode koji su istovetni sa proizvodima koji su bili predmet vrednovanja.
Bul. Svetog Cara Konstantina 82-86, Niš 18000, Srbija, Tel: (018)550-766, 550-624, Fax: (018)550-636, 550-068
e-mail: office@kvalitet.co.rs, http://www.kvalitet.co.rs

FARM

powered by



Wurth d.o.o. Beograd

Svetog Save 60v Surčin, 11271 Beograd
T: +381 11 2078 200 | F: +381 11 2078 210
www.wurth.rs | prodaja@wurth.rs

Ovaj dokument je originalno proizveden i objavljen od strane proizvođača, brenda FARM, i preuzet je sa njihove zvanične stranice. S obzirom na ovu činjenicu, Tehnoteka ističe da ne preuzima odgovornost za tačnost, celovitost ili pouzdanost informacija, podataka, mišljenja, saveta ili izjava sadržanih u ovom dokumentu.

Napominjemo da Tehnoteka nema ovlašćenje da izvrši bilo kakve izmene ili dopune na ovom dokumentu, stoga nismo odgovorni za eventualne greške, propuste ili netačnosti koje se mogu naći unutar njega. Tehnoteka ne odgovara za štetu nanесenu korisnicima pri upotrebi netačnih podataka. Ukoliko imate dodatna pitanja o proizvodu, ljubazno vas molimo da kontaktirate direktno proizvođača kako biste dobili sve detaljne informacije.

Za najnovije informacije o ceni, dostupnim akcijama i tehničkim karakteristikama proizvoda koji se pominje u ovom dokumentu, molimo posetite našu stranicu klikom na sledeći link:

<https://tehnoteka.rs/p/farm-f1000eln-elektricna-kosilica-akcija-cena/>