

Uputstvo za upotrebu (EN)

GAMDIAS kućište Mars E3



Tehnoteka je online destinacija za upoređivanje cena i karakteristika bele tehnike, potrošačke elektronike i IT uređaja kod trgovinskih lanaca i internet prodavnica u Srbiji. Naša stranica vam omogućava da istražite najnovije informacije, detaljne karakteristike i konkurentne cene proizvoda.

Posetite nas i uživajte u ekskluzivnom iskustvu pametne kupovine klikom na link:

<https://tehnoteka.rs/p/gamdias-kuciste-mars-e3-akcija-cena/>

QUICK INSTALLATION GUIDE



 **MARSIE3**
MID-TOWER PC CASE

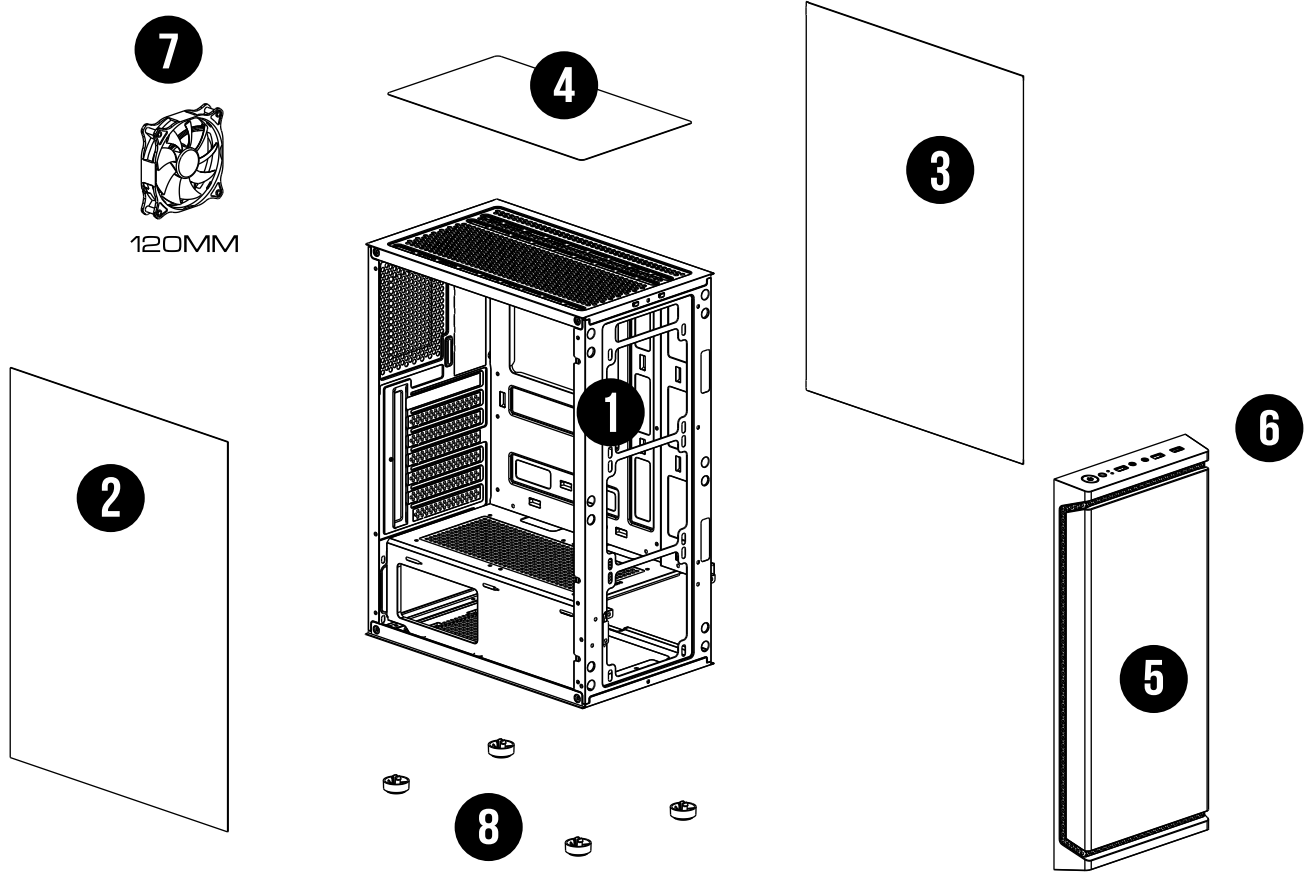
TABLE OF CONTENTS

1	Specifications
2	Exploded View & Parts
3	Accessory
4	Side Panel Removal
5	Motherboard Installation
6	PSU Installation
7	3.5" & 2.5" HDD Installation
8	Air Cooling Compatibility
9	Radiator Compatibility
10	I/O Ports
11	I/O Connectors

SPECIFICATIONS

Product Name	MARS E3
Case Type	MID Tower
Dimension (L x W x H)	350 x 188 x 430 mm 13.9 x 7.4 x 16.9 inch
Chassis Dimension (L x W x H)	310 x 188 x 420 mm 12.2 x 7.4 x 16.5 inch
Motherboard Support	mini-ITX, microATX, ATX
Expansion Slots	7
Material	SPCC, ABS, Tempered Glass
Window	No
Radiator Support	Rear:120 mm
Fan Support	Top: 2 x 120mm Front: 3 x 120mm Rear: 1 x 120mm
Pre-installed Fans	Rear: 1 x 120mm Black Fan
Pre-installed Control BOX	No
Motherboard Sync	No
Drive Bays	2 x 3.5" or 1 x 2.5"+1 x 3.5"(HDD Cage) 1 x 2.5"
Clearance	CPU cooler height limitation: 155mm VGA length limitation: 300mm PSU length limitation: 160mm
I/O Port	USB 3.0 x1, USB 2.0 x2, HD Audio x1, Reset x1

EXPLODED VIEW & PARTS



PARTS

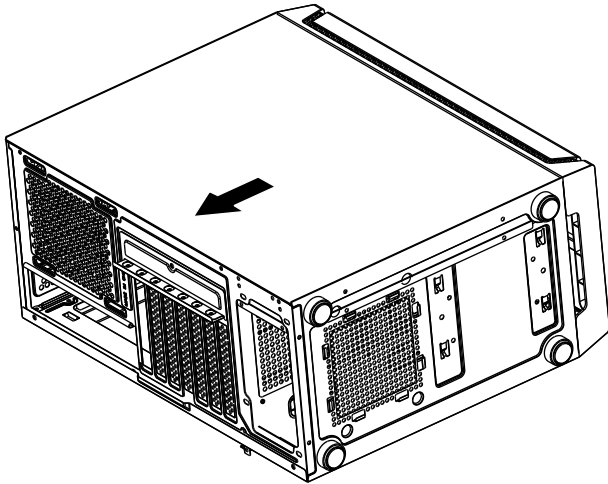
1	Chassis Body	6	IO Port & Screen
2	Side Pane	7	120MM Black FAN
3	Right Side Panel	8	Rubber Foot
4	Top Dust Filter		
5	Front Panel		

ACCESSORY

FIGURE	PARTS NAME	QTY	USED FOR
	Stand-off 4.75 x 9.5 x 6.5mm	3	Motherboard
	Screw #6 x 6 mm	4	PSU
	Screw #6 x 5 mm	8	HDD
	Screw M3 x 5 mm	25	2.5" HDD/Motherboard/ODD
	CableTie	5	Cable Management

SIDE PANEL REMOVAL

1



English

Remove the side panel

Español

Retire el panel lateral

Deutsch

Seitenblende entfernen

Polski

Usuń panel boczny

Français

Retirez le panneau latéral

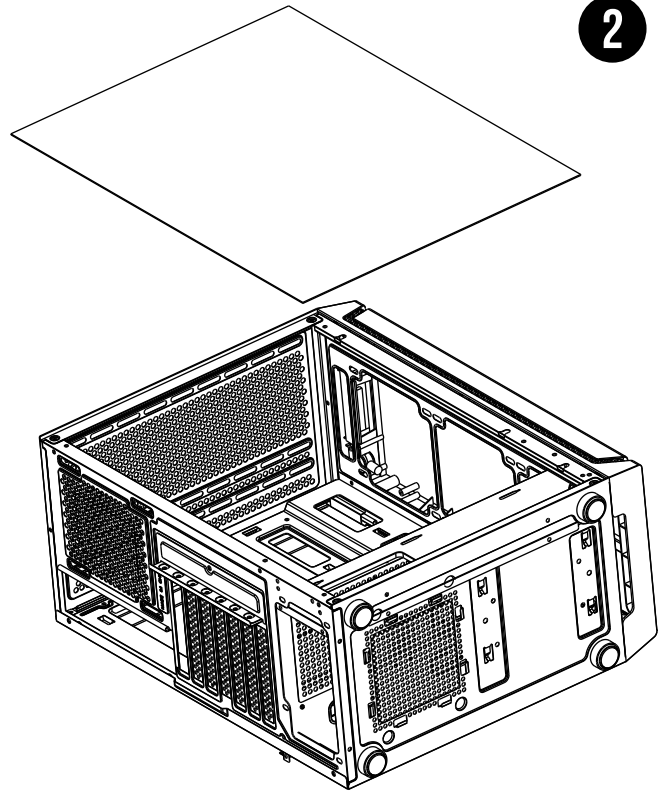
Svensk

Ta bort sidopanelen

Italiano

Rimuovere il pannello laterale

2



Português

Remova o painel lateral

Русский

Снимите боковую панель

Türk dili

Yan paneli çıkarın

日本語

サイドパネルを取り外します

한국어

사이드 패널 제거

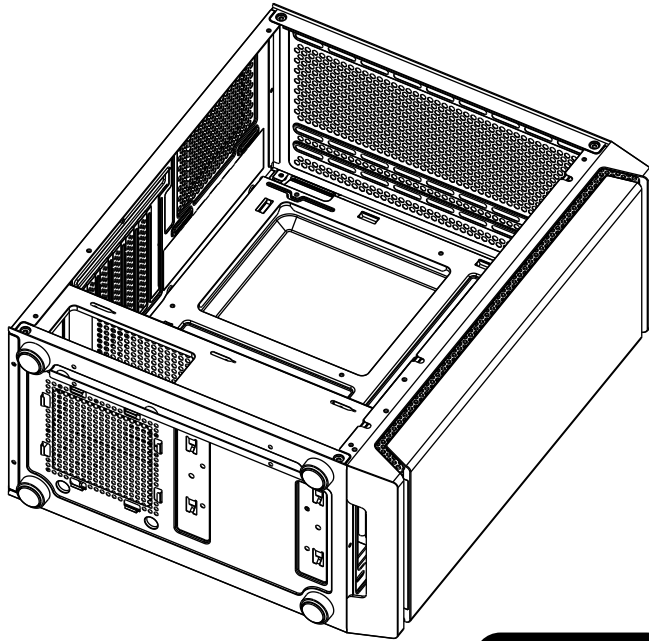
ภาษาไทย

ถอดแผงด้านข้าง

العَرَبِيَّة

فك اللوحة الجانبية

MOTHERBOARD INSTALLATION



English

Lay down the chassis
Install the motherboard in proper location
and secure it with screws

Español

Tumbe el chasis
Instale la placa base en la posición adecuada
y fíjela con los tornillos

Deutsch

Gehäuse flach hinlegen
Motherboard an der richtigen Stelle installieren
und mit Schrauben sichern

Polski

Położ obudowę
Zamontuj płytę główną we właściwym miejscu
I przymocuj za pomocą śrubek

Français

Déposez le châssis
Installez la carte mère dans un emplacement
approprié et fixez-la avec des vis

Svensk

Lägg ner chassiet
Sätt i moderkortet på rätt plats och fäst med
skruvar

Italiano

Poggiare il telaio
Installare la scheda madre nella posizione
corretta e fissarla con viti

Português

Deite o chassi
Instale a placa-mãe no local correto e
prenda-a com parafusos

Русский

Снимите подставку
Установите системную плату в нужном
месте и закрепите винтами

Türk dili

Kasayı yere yatırın
Ana kartı uygun konuma kurun ve vidalarla
sabitleyin

日本語

シャーシーを置きます。
マザーボードを適切な位置に取り付け、
ねじで固定します。

한국어

새시 깔기
마더보드를 올바른 위치에 놓은 뒤
볼트로 고정합니다

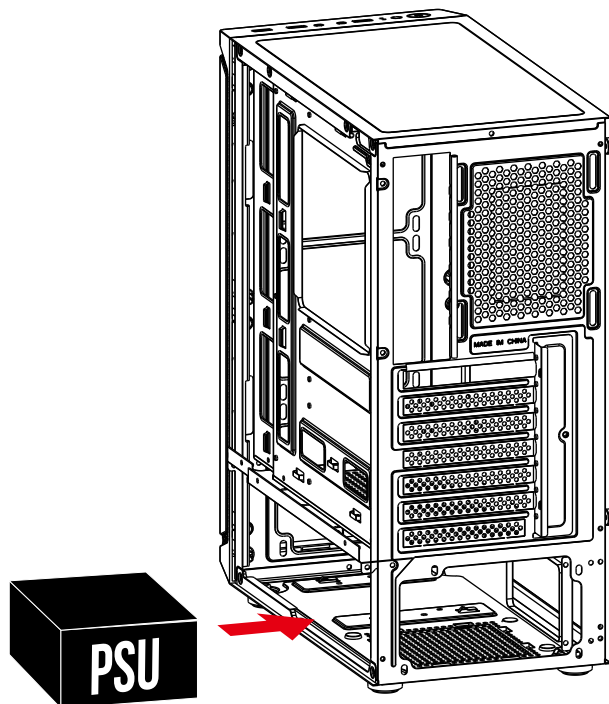
ภาษาไทย

วางตัวเครื่องลง
ติดตั้งมาเธอร์บอร์ดในตำแหน่งที่ถูกต้องแล้ว
ยึดด้วยสกรู

العَرَبِيَّة

ضع الهيكل (الشاسيه) على سطح.
رَبِّب اللوحة الأم في المكان السليم وأحکم تثبيتها بالمسامير.

PSU INSTALLATION



English

Place the PSU in proper location

Español

Coloque la PSU en la posición adecuada

Deutsch

Netzteil an der richtigen Stelle platzieren

Polski

Umieścić zasilacz we właściwym miejscu

Français

Positionnez le bloc d'alimentation électrique dans un emplacement approprié

Svensk

Placera PSU:n på rätt plats

Italiano

Collocare il PSU in posizione corretta

Português

Coloque a PSU no local adequado

Русский

Поместите блок питания в нужное место

Türk dili

PSU'yu uygun konuma yerleştirin

日本語

電源ユニットを適切な位置に置きます。

한국어

PSU를 올바른 위치에 놓습니다

ภาษาไทย

วาง PSU ในตำแหน่งที่ถูกต้อง

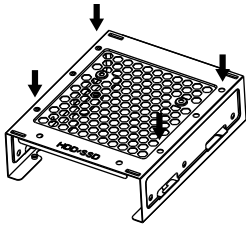
العربية

ضع وحدة إمداد الطاقة في المكان السليم.

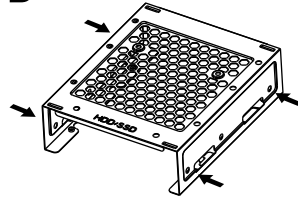
3.5" & 2.5" HDD INSTALLATION

3.5" HDD

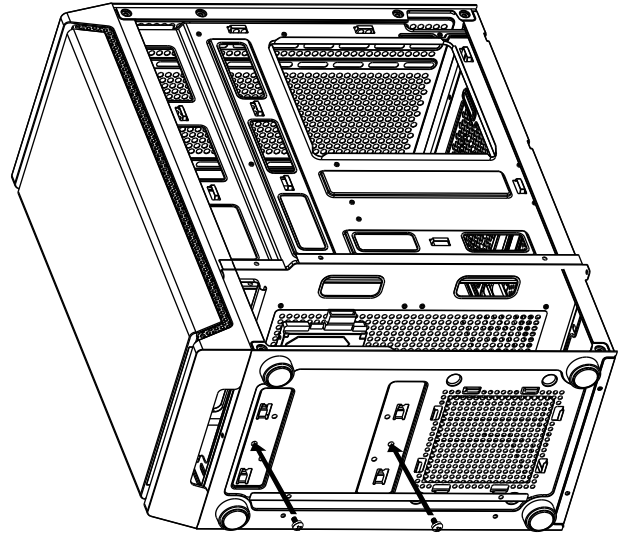
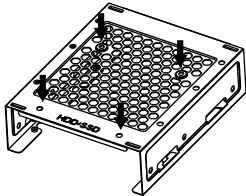
A



B



2.5" SSD



English

- A. 3.5" HDD
Align the HDD into the mounting holes and screw in.
B. 2.5" SSD
Align the SSD into the mounting holes and screw in.

Español

- A. HDD de 3,5"
Alinee el HDD en los orificios de montaje y apriete los tornillos.
B. SSD de 2,5"
Alinee el SSD en los orificios de montaje y apriete los tornillos.

Deutsch

- A. 3,5-ZOLL-FESTPLATTE
Festplatte in den Montagelöchern ausrichten und einschrauben.
B. 2,5-ZOLL-SSD
SSD in den Montagelöchern ausrichten und einschrauben.

Polski

- A. DYSK TWARDY HDD 3,5"
Dopasuj dysk twardy HDD do otworów montażowych i przykręć go.
B. Dysk twardy SSD 2,5"
Dopasuj dysk twardy SSD do otworów montażowych i przykręć go.

Français

- A. Disque dur 3,5"
Alignez le disque dur dans les trous de montage et vissez-le.
B. SSD 2,5"
Alignez le SSD dans les trous de montage et vissez-le.

Svensk

- A. 3,5" HDD
Sätt i HDD:n i monteringshålen och skruva fast.
B. 2,5" SSD
Sätt i SSD:n i monteringshålen och skruva fast.

Italiano

- A. HDD da 3,5"
Allineare l'HDD nei fori di montaggio e avvitarlo.
B. SSD da 2,5"
Allineare l'SSD nei fori di montaggio e avvitarlo.

Português

- A. HDD 3.5"
Alinhe o HDD nos orifícios de montagem e aperte-o.
B. HDD 2.5"
Alinhe o SSD nos orifícios de montagem e aperte-o.

Русский

- A. Жесткий диск 3,5 дюйма
Установите жесткий диск в монтажные отверстия и закрепите винтами.
B. Твердотельный накопитель 2,5 дюйма
Вставьте твердотельный накопитель в монтажные отверстия и закрепите винтами.

Türk dili

- A. 3,5" SABİT DİSK
Sabit disk bağlantı düzeneği delikleriyle hizalayın ve vidalayın.
B. 2,5" KATI HÂL DİSKİ
Kati hâl diskini bağlantı düzeneği delikleriyle hizalayın ve vidalayın.

日本語

- A.3.5インチHDD
HDDを取り付け穴にあて、回し入れます。
B.2.5インチHDD
SSDを取り付け穴にあて、回し入れます。

한국어

- A. 3.5" HDD
HDD를 마운팅 홀에 정렬한 뒤 볼트로 고정합니다.
B. 2.5" HDD
SSD를 마운팅 홀에 정렬한 뒤 볼트로 고정합니다.

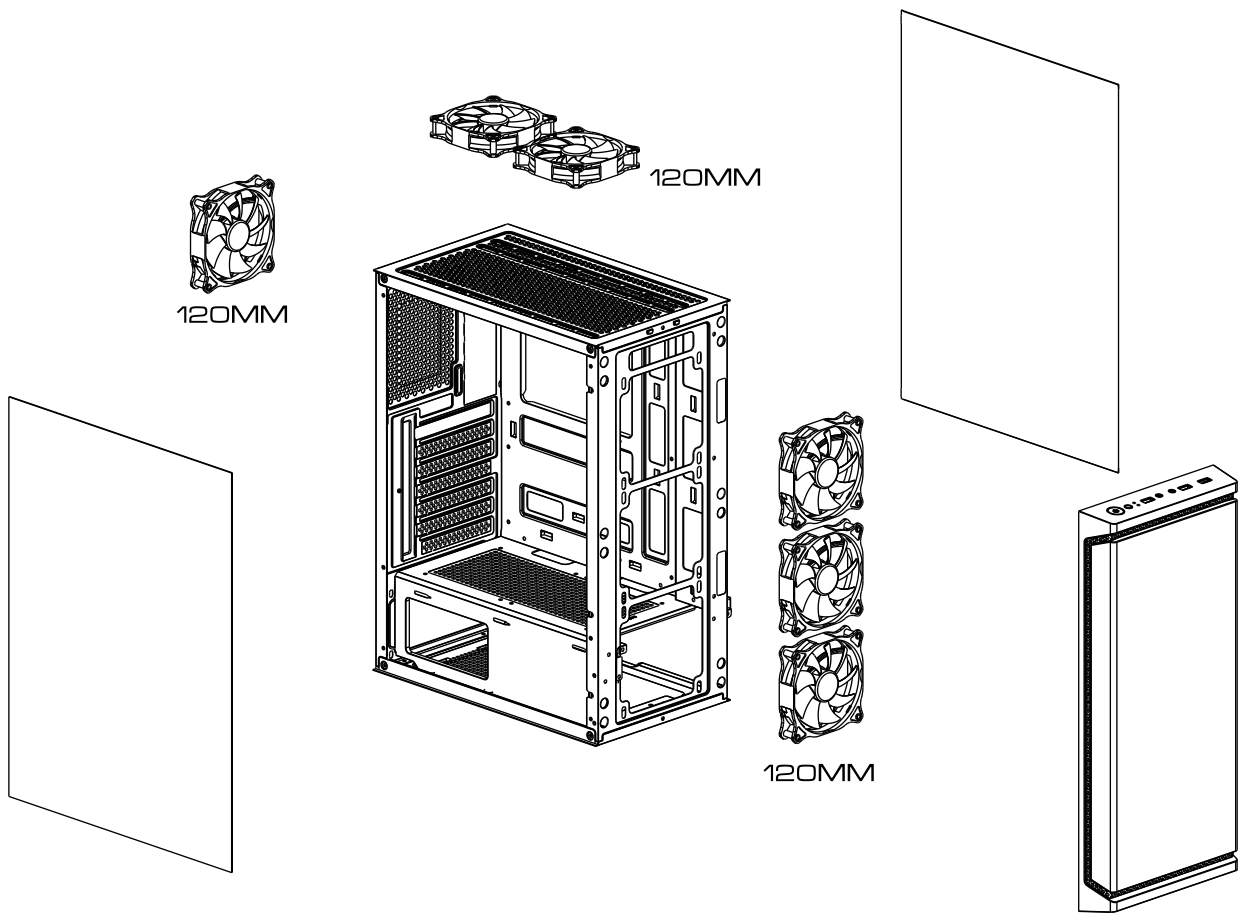
ภาษาไทย

- A. ฮาร์ดดิสก์ไดรฟ์ขนาด 3.5 นิ้ว
จัดเรียงฮาร์ดดิสก์ไดรฟ์ลงในช่องสำหรับประกอบแล้วขันสกรูยึดให้แน่น
B. โซลิดสเตตไดรฟ์ขนาด 2.5
จัดเรียงโซลิดสเตตไดรฟ์ลงในช่องสำหรับประกอบแล้วขันสกรูยึดให้แน่น

العربية

- أ- محرك الأقراص الثابتة 3.5 بوصة
قم بمحاذاة المحرك في فتحات التثبيت وثبته.
ب- محرك الأقراص ذو الحالة الثابتة 2.5 بوصة
قم بمحاذاة المحرك في فتحات التثبيت وثبته.

AIR COOLING COMPATIBILITY



English

Top	2 x 120mm
Front	3 x 120mm
Rear	1 x 120mm

Svensk

Ovansida	2 x 120mm
Framsida	3 x 120mm
Baksida	1 x 120mm

日本語

上部	120 mm x 2
前部	120 mm x 3
後部	120 mm x 1

Español

Superior	2 x 120mm
Frontal	3 x 120mm
Trasero	1 x 120mm

Italiano

Parte superiore	2 x 120mm
Parte anteriore	3 x 120mm
Parte posteriore	1 x 120mm

한국어

상단	120 mm x 2
전면	120 mm x 3
후면	120 mm x 1

Deutsch

Oben	2 x 120mm
Vorne	3 x 120mm
Hinten	1 x 120mm

Português

Superior	2 x 120mm
Frente	3 x 120mm
Traseiro	1 x 120mm

ภาษาไทย

ด้านบน	120 มม. x 2
ด้านหน้า	120 มม. x 3
ด้านหลัง	120 มม. x 1

Polski

Góra	2 x 120mm
Przód	3 x 120mm
Tył	1 x 120mm

Русский

Верхний	120 мм, 2 шт.
Передний	120 мм, 3 шт.
Задний	120 мм, 1 шт.

العربية

أمامي	2 × 120 مم
علوي	3 × 120 مم
خلفي	1 × 120 مم

Français

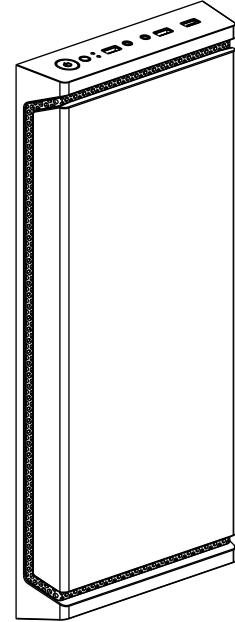
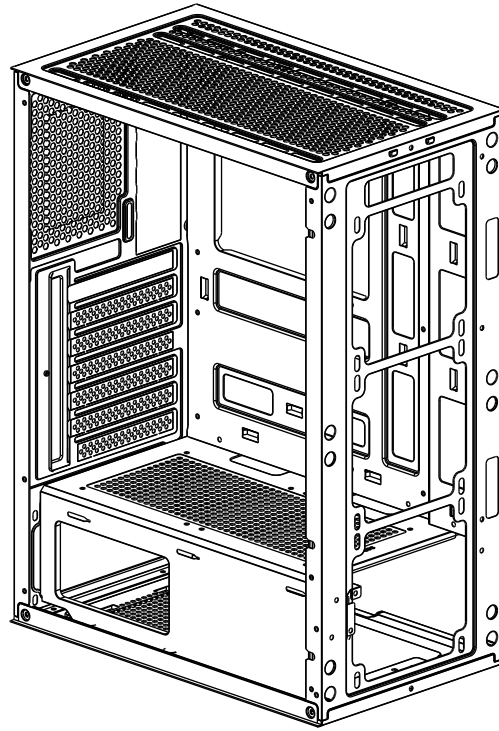
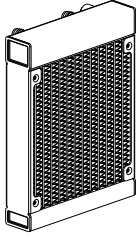
Haut	2 x 120mm
Avant	3 x 120mm
Arrière	1 x 120mm

Türk dili

Üst	2 tane 120 mm
Ön	3 tane 120 mm
Arka	1 tane 120 mm

RADIATOR COMPATIBILITY

120 mm



English

Rear 120mm

Svensk

Baksida 120mm

日本語

後部 120 mm

Español

Trasero 120mm

Italiano

Parte posteriore 120mm

한국어

후면 120 mm

Deutsch

Hinten 120mm

Português

Traseiro 120mm

ภาษาไทย

ด้านหลัง 120 มม.

Polski

Tył 120mm

Русский

Задний 120 мм

العربية

خلفي 120 مم

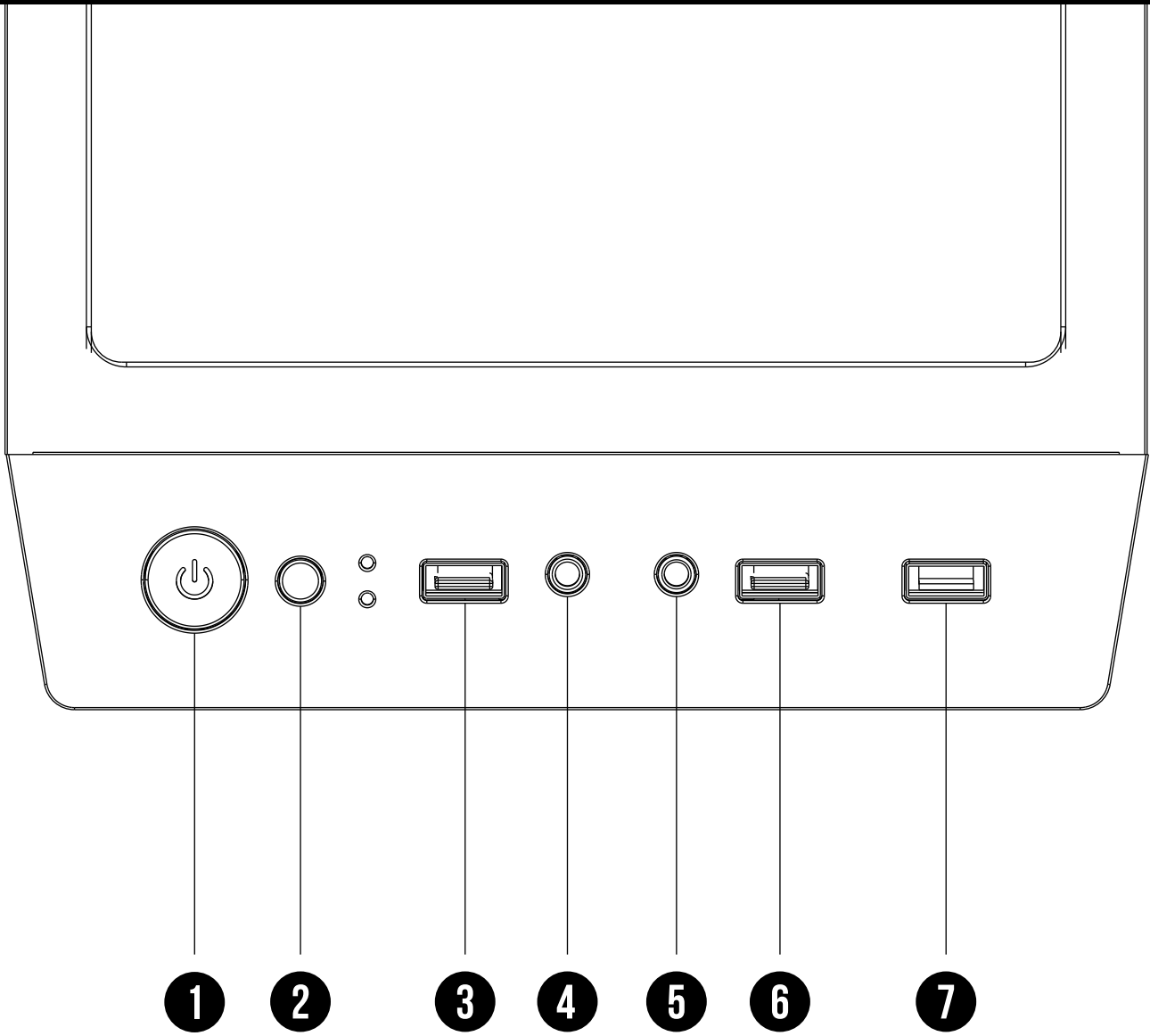
Français

Arrière 120mm

Türk dili

Arka 120 mm

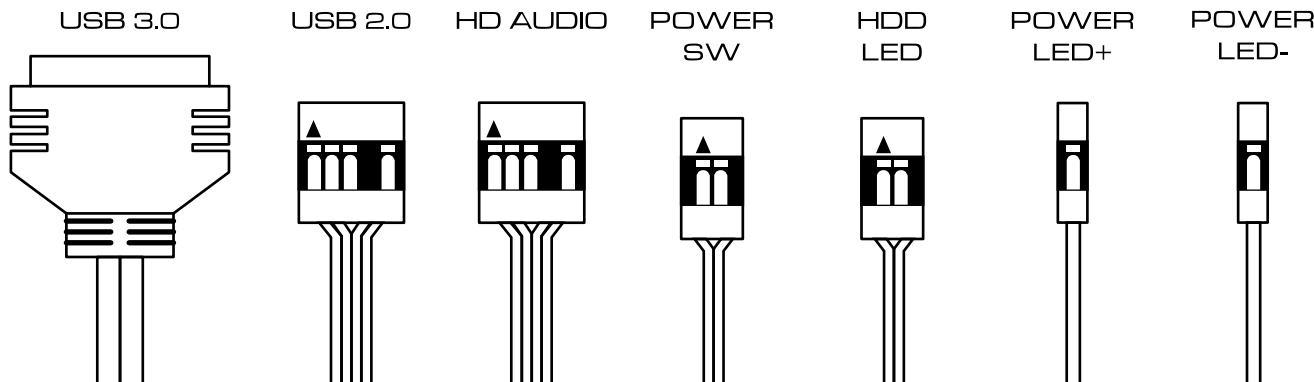
I/O PORTS



- 1 Power Button
- 2 Reset
- 3 USB 2.0
- 4 Headphone

- 5 Microphone
- 6 USB 2.0
- 7 USB 3.0

I/O CONNECTORS



English

See your motherboard's manual for front panel header locations and pin-outs.

Español

Consulte en el manual de la placa base las ubicaciones de los cabezales del panel frontal y las salidas de conectores.

Deutsch

Positionen und Pinbelegungen der Stiftheisten an der Frontblende finden Sie in der Motherboard-Anleitung.

Polski

Zapoznaj się z instrukcją do płyty głównej w celu uzyskania informacji o położeniu gniazda panelu przedniego i pinów.

Français

Consultez le manuel de votre carte mère pour les emplacements des embases du panneau avant et les sorties pi.

Svensk

Se bruksanvisningen för moderkortet för huvud och pi-utgångar på framsidan.

Italiano

Vedere il manuale della scheda madre per le posizioni e le piedinature del connettore del pannello anteriore.

Português

Veja o manual da sua placa-mãe para localizar os locais e os compartimentos do painel frontal.

Русский

Схема расположения колодок передней панели и выводов представлена в руководстве к системной плате.

Türk dili

Ön panel bağlantı konumları ve Pi çıkışları için ana kartınızın kılavuzuna bakın.

日本語

フロントパネルヘッダーの位置と操作はマザーボードマニュアルを参照

한국어

프론트 패널 헤더 위치와 pi 아웃은 마더보드의 매뉴얼을 참조하십시오.

ภาษาไทย

อ่านคู่มือมาเธอร์บอร์ดของคุณเพื่อรับทราบตำแหน่งส่วนหัวแผงด้านหน้าและ Pi-out

العَرَبِيَّة

راجع دليل اللوحة الأم لتحديد مواضع رأس اللوحة والدبابيس.



GAMDIAS

GAMING ART IN MOTION

Ovaj dokument je originalno proizveden i objavljen od strane proizvođača, brenda Gamdias, i preuzet je sa njihove zvanične stranice. S obzirom na ovu činjenicu, Tehnoteka ističe da ne preuzima odgovornost za tačnost, celovitost ili pouzdanost informacija, podataka, mišljenja, saveta ili izjava sadržanih u ovom dokumentu.

Napominjemo da Tehnoteka nema ovlašćenje da izvrši bilo kakve izmene ili dopune na ovom dokumentu, stoga nismo odgovorni za eventualne greške, propuste ili netačnosti koje se mogu naći unutar njega. Tehnoteka ne odgovara za štetu nanесenu korisnicima pri upotrebi netačnih podataka. Ukoliko imate dodatna pitanja o proizvodu, ljubazno vas molimo da kontaktirate direktno proizvođača kako biste dobili sve detaljne informacije.

Za najnovije informacije o ceni, dostupnim akcijama i tehničkim karakteristikama proizvoda koji se pominje u ovom dokumentu, molimo posetite našu stranicu klikom na sledeći link:

<https://tehnoteka.rs/p/gamdias-kuciste-mars-e3-akcija-cena/>