

## Uputstvo za upotrebu (EN)

GAMDIAS Boreas E1-410 Lite kuler za procesor



Tehnoteka je online destinacija za upoređivanje cena i karakteristika bele tehnike, potrošačke elektronike i IT uređaja kod trgovinskih lanaca i internet prodavnica u Srbiji. Naša stranica vam omogućava da istražite najnovije informacije, detaljne karakteristike i konkurentne cene proizvoda.

Posetite nas i uživajte u ekskluzivnom iskustvu pametne kupovine klikom na link:

<https://tehnoteka.rs/p/gamdias-boreas-e1-410-lite-kuler-za-procesor-akcija-cena/>



**BOREASIE 1 LITE**  
CPU AIR COOLER

**BOREASIE 1 MONO**  
CPU AIR COOLER

**BOREASIE 1 BLUE**  
CPU AIR COOLER

**BOREASIE 1 RED**  
CPU AIR COOLER

**1**  
Turn off the computer before installing

**2**

**3**

**4**

**5**

Please tighten the screws in a diagonal sequence to spread the tension properly.

**5**

**6**

**6**

PACKAGE CONTENTS

**A** x1

**B** x1

**C** x1

**D** x1

**E-1** INTEL x4

**E-2** AMD x4

**F** x4

**G** x4

**H** x4

**I** x4

**J** x4

**K** x1

**B INTEL (LGA 1366/1700/1200/115X)**

**1** **2** **3**

**C AMD (AM4/AM3+/AM3/AM2+AM2/FM2+/FM2/FM1)**

**1** **2** **3**

**7**

**A**

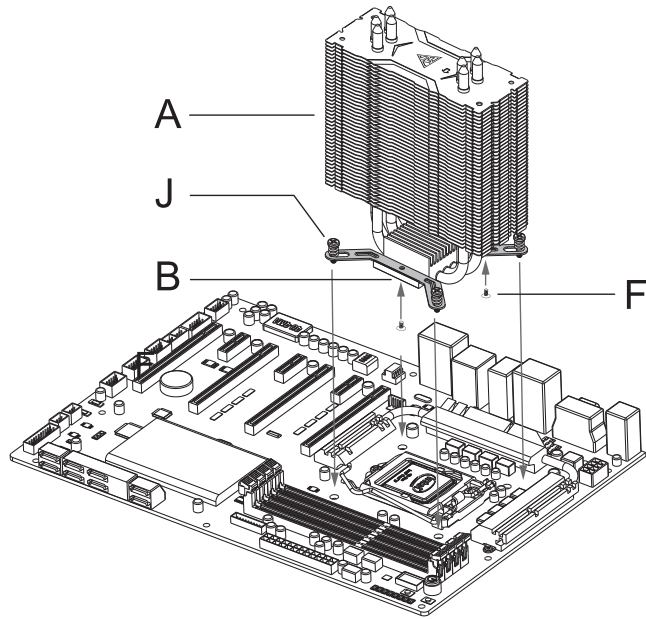
**A**

Make sure cooler firmly touch CPU

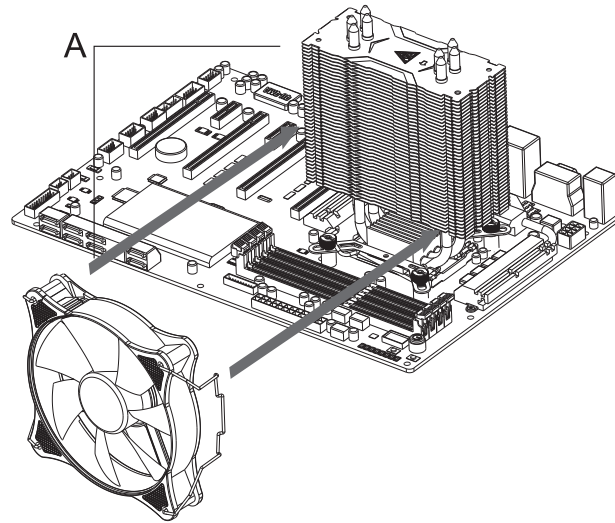
**8** If your motherboard has 5V 3-Pin addressable (digital) RGB header, you can customize RGB lighting via motherboard manufacture sync software

BOREAS E1-410 LITE only support 5V addressable (digital) RGB header

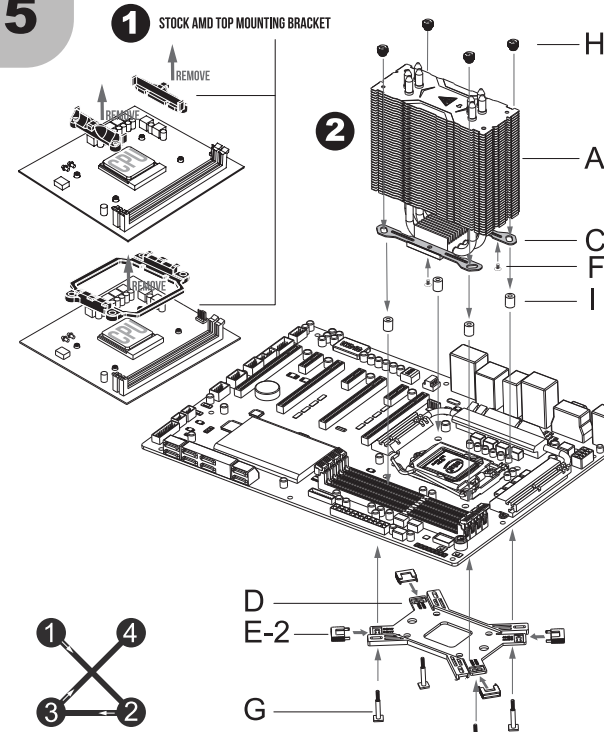
5



6

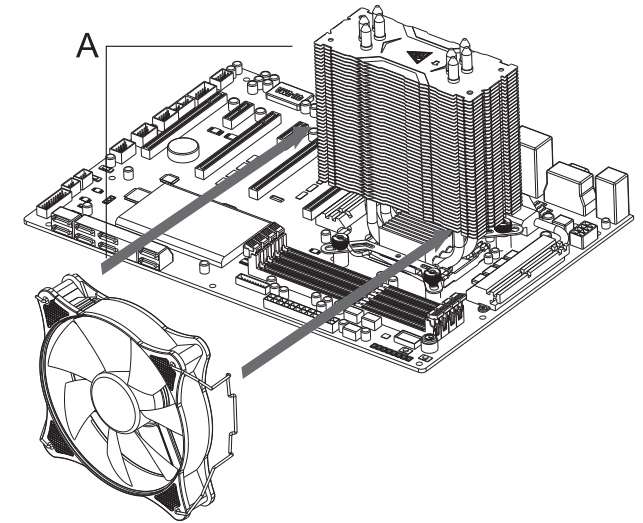


5

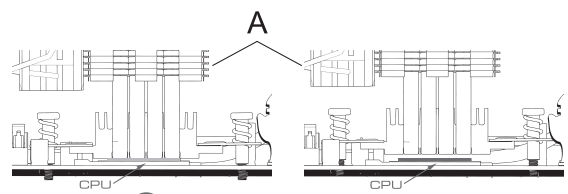
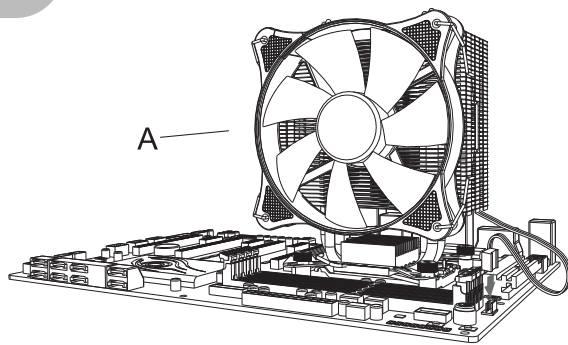


! Please tighten the screws in a diagonal sequence to spread the tension properly.

6



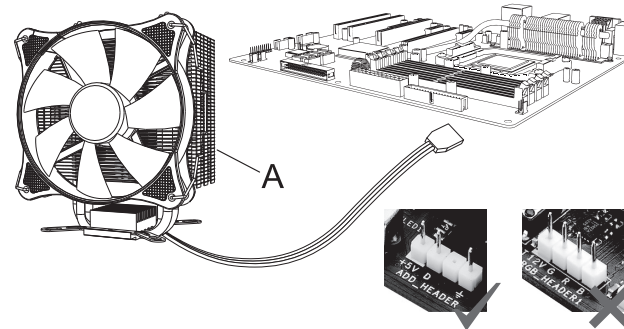
7



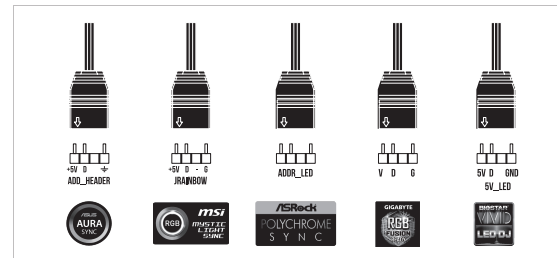
! Make sure cooler firmly touch CPU

8

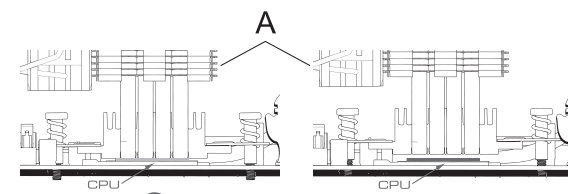
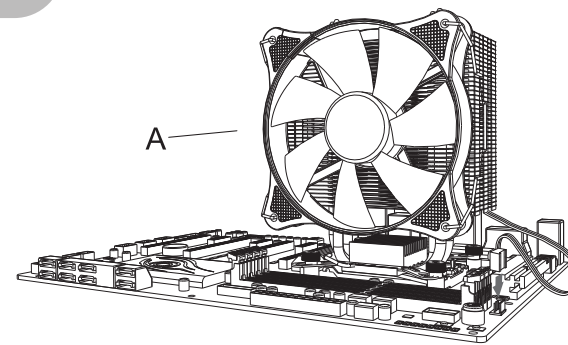
If your motherboard has 5V 3-Pin addressable (digital) RGB header, you can customize RGB lighting via motherboard manufacture sync software



! BOREAS E1-410 LITE only support 5V addressable (digital) RGB header



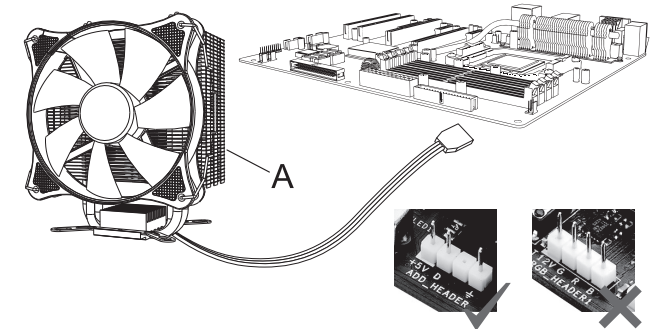
7



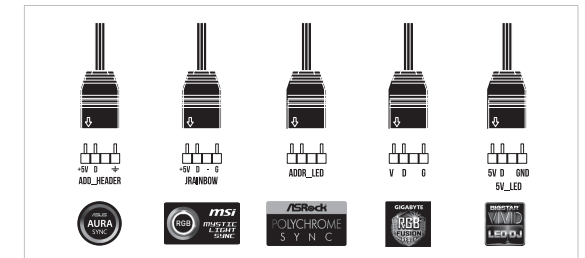
! Make sure cooler firmly touch CPU

8

If your motherboard has 5V 3-Pin addressable (digital) RGB header, you can customize RGB lighting via motherboard manufacture sync software



! BOREAS E1-410 LITE only support 5V addressable (digital) RGB header



Ovaj dokument je originalno proizveden i objavljen od strane proizvođača, brenda Gamdias, i preuzet je sa njihove zvanične stranice. S obzirom na ovu činjenicu, Tehnoteka ističe da ne preuzima odgovornost za tačnost, celovitost ili pouzdanost informacija, podataka, mišljenja, saveta ili izjava sadržanih u ovom dokumentu.

Napominjemo da Tehnoteka nema ovlašćenje da izvrši bilo kakve izmene ili dopune na ovom dokumentu, stoga nismo odgovorni za eventualne greške, propuste ili netačnosti koje se mogu naći unutar njega. Tehnoteka ne odgovara za štetu nanесenu korisnicima pri upotrebi netačnih podataka. Ukoliko imate dodatna pitanja o proizvodu, ljubazno vas molimo da kontaktirate direktno proizvođača kako biste dobili sve detaljne informacije.

Za najnovije informacije o ceni, dostupnim akcijama i tehničkim karakteristikama proizvoda koji se pominje u ovom dokumentu, molimo posetite našu stranicu klikom na sledeći link:

<https://tehnoteka.rs/p/gamdias-boreas-e1-410-lite-kuler-za-procesor-akcija-cena/>