

Informacije o proizvodu (EN)

ARCTIC Freezer 36 CO kuler za procesor



Tehnoteka je online destinacija za upoređivanje cena i karakteristika bele tehnike, potrošačke elektronike i IT uređaja kod trgovinskih lanaca i internet prodavnica u Srbiji. Naša stranica vam omogućava da istražite najnovije informacije, detaljne karakteristike i konkurentne cene proizvoda.

Posetite nas i uživajte u ekskluzivnom iskustvu pametne kupovine klikom na link:

<https://tehnoteka.rs/p/arctic-freezer-36-co-kuler-za-procesor-akcija-cena/>

Freezer 36 CO

Multi Compatible Tower CPU Cooler for Continuous Operation



General Specifications

Compatibility	Intel® LGA1851 LGA1700 AMD® AM5 AM4
PI NNPI	250 234
TIM	MX-6 (0.8g)
Warranty	6 Years
Operating Ambient Temperature	0-40°C
Dimensions	104 (L) x 126 (W) x 159 (H) mm
Weight	890g

Shipping Information - Freezer 36 CO

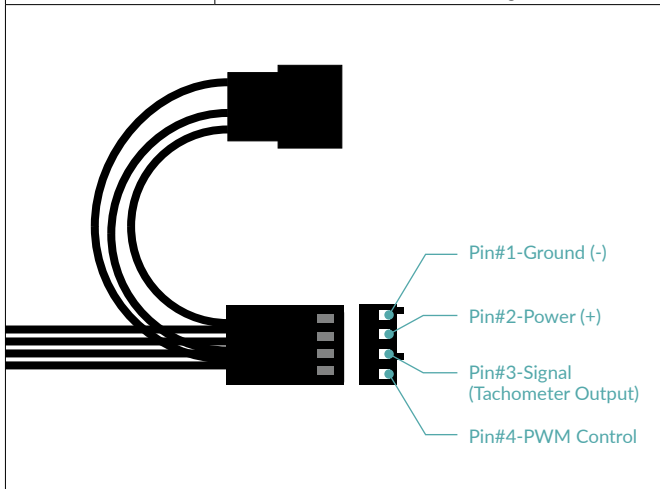
Box Dimension	190 (L) x 186 (W) x 117 (H) mm
Gross Weight	1230g
SKU	ACFRE00122A
EAN	4895213704137
UPC	840033401944

Heatsink Specifications

Heatpipes	4x 6 mm Ø, Copper
Finnstack	59x 0.4 mm, Aluminium

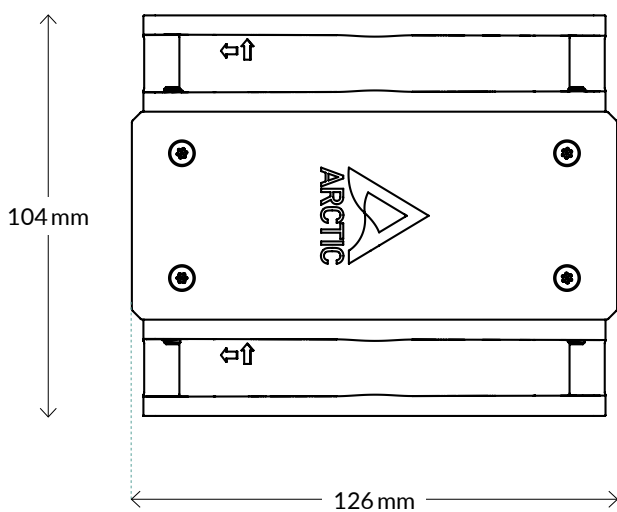
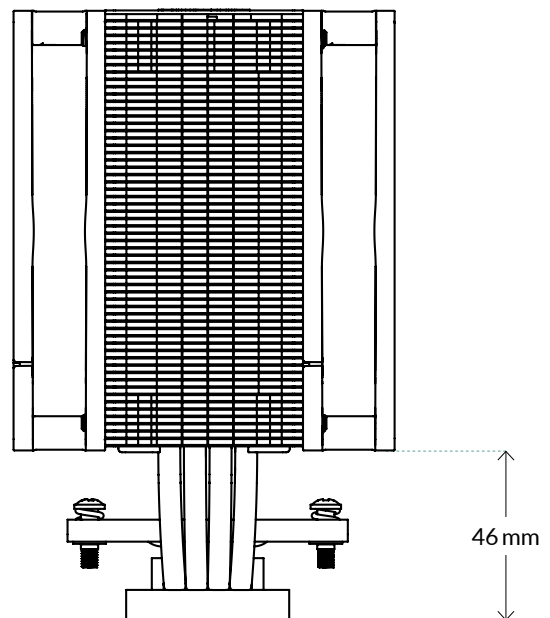
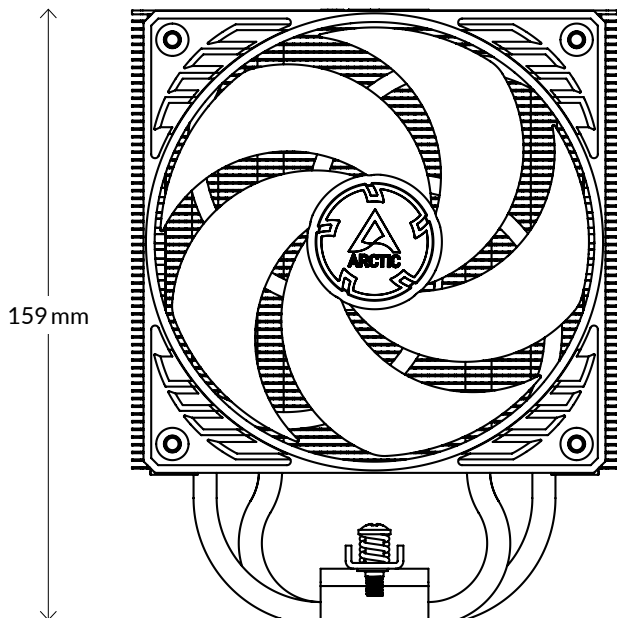
Fan Specifications

General	2x P12 PWM PST CO
Speed	200-1800 rpm, PWM Controlled (0 rpm below 5% PWM)
Bearing	Dual Ball Bearing
Current Voltage	0.10A 12VDC
Cable Length	200mm + 80mm Splitter Cable
Connector	4-Pin PWM-Connector + 4-Pin Plug



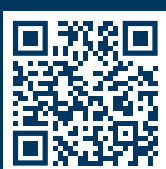
Freezer 36 CO

Multi Compatible Tower CPU Cooler for Continuous Operation



All materials are compatible with RoHS requirements.

MORE INFORMATION



MANUALS



Ovaj dokument je originalno proizveden i objavljen od strane proizvođača, brenda Arctic, i preuzet je sa njihove zvanične stranice. S obzirom na ovu činjenicu, Tehnoteka ističe da ne preuzima odgovornost za tačnost, celovitost ili pouzdanost informacija, podataka, mišljenja, saveta ili izjava sadržanih u ovom dokumentu.

Napominjemo da Tehnoteka nema ovlašćenje da izvrši bilo kakve izmene ili dopune na ovom dokumentu, stoga nismo odgovorni za eventualne greške, propuste ili netačnosti koje se mogu naći unutar njega. Tehnoteka ne odgovara za štetu nanесenu korisnicima pri upotrebi netačnih podataka. Ukoliko imate dodatna pitanja o proizvodu, ljubazno vas molimo da kontaktirate direktno proizvođača kako biste dobili sve detaljne informacije.

Za najnovije informacije o ceni, dostupnim akcijama i tehničkim karakteristikama proizvoda koji se pominje u ovom dokumentu, molimo posetite našu stranicu klikom na sledeći link:

<https://tehnoteka.rs/p/arctic-freezer-36-co-kuler-za-procesor-akcija-cena/>