

Uputstvo za upotrebu

TERMORAD horizontalni bojler BT-120 HOR Z desni



Tehnoteka je online destinacija za upoređivanje cena i karakteristika bele tehnike, potrošačke elektronike i IT uređaja kod trgovinskih lanaca i internet prodavnica u Srbiji. Naša stranica vam omogućava da istražite najnovije informacije, detaljne karakteristike i konkurentne cene proizvoda.

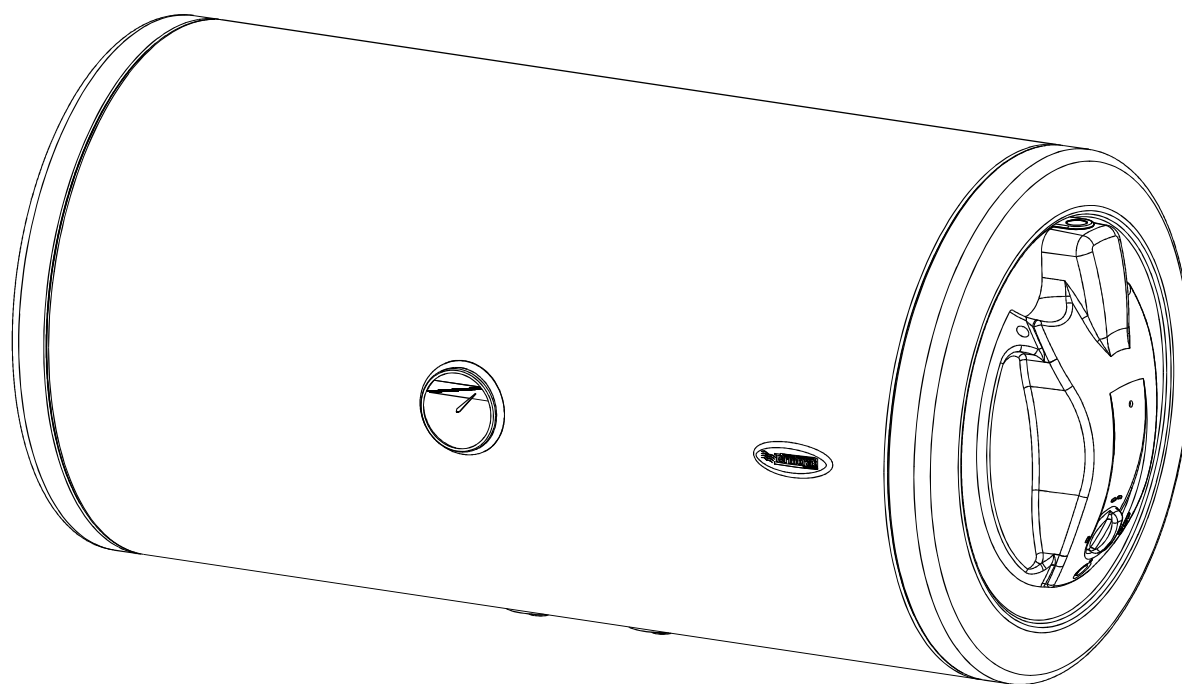
Posetite nas i uživajte u ekskluzivnom iskustvu pametne kupovine klikom na link:

<https://tehnoteka.rs/p/termorad-horizontalni-bojler-bt-120-hor-z-desni-akcija-cena/>

Bojler BT Horizontalni

sa inox kazanom
tehničko uputstvo

Električni zagrevač vode



Poštovani, hvala Vam što ste odabrali Termorad proizvod.

MOLIMO VAS DA PRE UPOTREBE PAŽLJIVO PROČITATE TEHNIČKO UPUTSTVO KAKO BISTE SE UPOZNALI SA DETALJIMA UGRADNJE, UPOTREBE, KORIŠĆENJA I ODRŽAVANJA ELEKTRIČNOG ZAGREVAČA VODE.

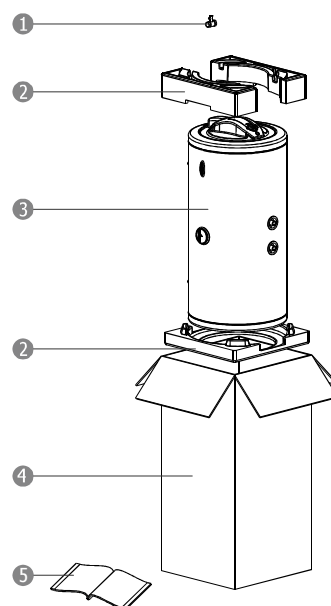
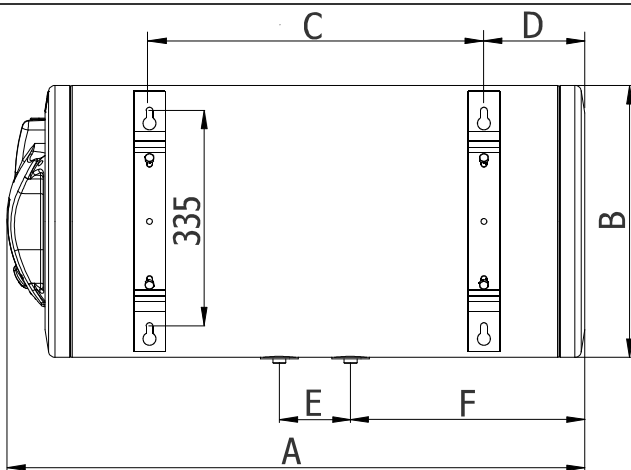
- DECA NE SMEJU DA SE IGRAJU SA OVIM UREĐAJEM.**
- ČIŠĆENJE I ODRŽAVANJE NE SMEJU DA VRŠE DECA BEZ NADZORA.**
- OVAJ UREĐAJ MOGU KORISTITI DECA OD 8 I VIŠE GODINA I OSOBE SA SMANJENIM FIZIČKIM, SENZORNIM ILI MENTALNIM SPOSOBNOSTIMA ILI NEDOSTATKOM ISKUSTVA I ZNANJA AKO IM JE PRUŽEN NADZOR ILI DATA UPUTSTVA O UPOTREBI UREĐAJA NA SIGURAN NAČIN I RAZUMEJU OPASNOSTI KOJE SU UKLJUČENE.**

Električni zagrevač vode, odnosno bojler, je uređaj namenjen za zagrevanje sanitarne vode koja se može koristiti za pripremu hrane, kupanje, pranje veša... Bojler BT horizontalni je zatvorenog tipa što znači da je predviđen za rad pod pritiskom iz vodovodne mreže. Bojler BT horizontalni ispunjava standarde bezbednosti aparata za domaćinstvo za koji posedujemo sertifikat kao i sertifikat o elektromagnetnoj kompatibilnosti. Termorad Grupa garantuje bezbednost i kvalitet proizvoda ukoliko su ispunjeni svi uslovi ugradnje i održavanja prema ovom uputstvu.

Sadržaj pakovanja

- | | |
|-------------------------------|-------|
| 1. Sigurnosni ventil | 1 kom |
| 2. Ojačanja kutije (stiropor) | 3 kom |
| 3. Bojler | 1 kom |
| 4. Kutija | 1 kom |
| 5. Tehničko uputstvo | 1 kom |

Tehničke karakteristike



Model (horizontalni)	BT-50	BT-60	BT-80	BT-120
Zapremina [l]	50	60	80	120
Pritisak [MPa]	0,6			
Snaga grejača [W]	2000			
Vreme zagrevanja do 75°C [min]	141	159	175	260
Radni napon [V]	230			
Priključci	1/2"			
A [mm]	620	700	900	1108
B [mm]	420	420	420	450
C [mm]	230	300	520	700
D [mm]	169	178	157	179
E [mm]	110	110	110	110
F [mm]	220	263	365	535

🔧 Priprema za montažu

Montažu bojlera mora vršiti stručno lice odgovarajuće delatnosti. Montaža ima nekoliko faza koje se izvršavaju navedenim redosledom:

- Montaža na zid/horizontalno
- Priključivanje na vodovodnu mrežu
- Priključivanje na električnu mrežu
- Provera i puštanje u rad

⚠️ Prostorija i mesto montaže bojlera, odnosno prostorija gde se montira bojler mora biti bezbedno po imovinu korisnika u slučaju izlivanja vode iz bojlera ili servisnih intervencija. Bojler montirati u prostoriju gde ne dolazi do smrzavanja. Obavezno mora postojati i sanitarni odvod izlivenne vode iz bojlera u kanalizaciju. Prostorija mora imati provetranje radi vodene pare. Visoka koncentracija vodene pare u prostoriji može izazvati kratak spoj na ovom ili drugim električnim uređajima.



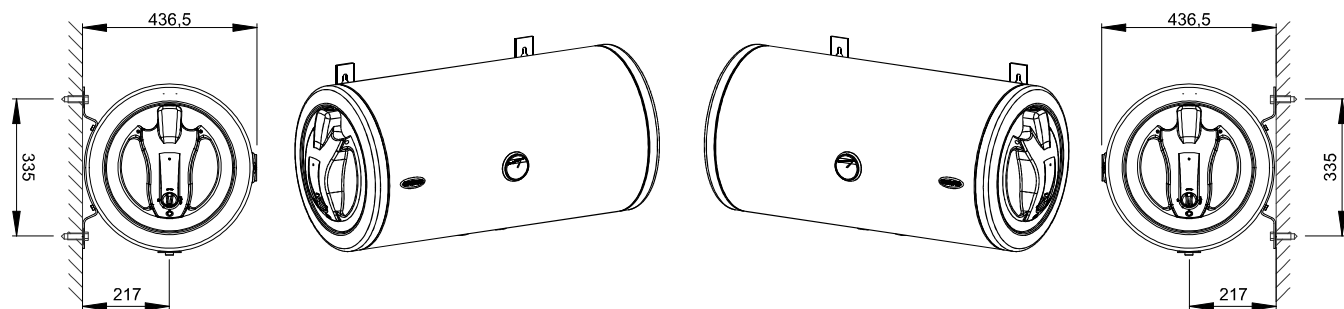
📖 Naši ovlašćeni servisi mogu izvršiti montažu bojlera. Pogledajte stranu "Spisak ovlašćenih servisa" sa kontakt podacima.

Montaža na zid

3

Bojleri tipa BT horizontalni montiraju se u horizontalnom položaju na zid pune gradnje. Tanke i slabe zidove potrebno je ojačati pre montaže uređaja. Bojler se učvršćuje pomoću nosača i vijaka minimalnog poprečnog preseka M8. Da bi se olakšao pristup bojleru pri povremenom održavanju ostaviti najmanje 50cm slobodnog prostora za pristup električnim delovima.

- ⚠ Nosači na zidu moraju biti tačno postavljeni sa istim razmakom kao što su nosači na bojleru kako bi težina bila pravilno raspoređena.
- ⊘ Zabranjeno je montirati bojler na jedan nosač.
Zabranjeno je bojler namenjen za montažu na zid montirati na plafon.
- ⊘ Preporučuje se da se montaža bojlera na zid vrši prema slici 1.



1.a

Slika 1. Montaža na zid

1.a Montaža bojlera sa priključkom za struju - levo

1.b Montaža bojlera sa priključkom za struju - desno

1.b

Priključivanje na vodovodnu mrežu

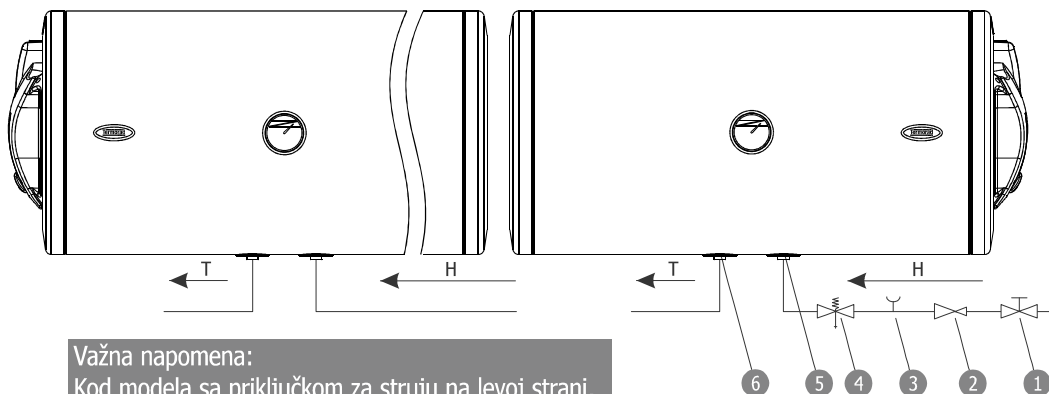
Električni zagrevač vode se priključuje na vodovodnu mrežu koja ima pritisak vode u granicama min. 0,1 MPa do max. 0,6 MPa. Ukoliko se u bojleru pojavi pritisak veći od 0,6 MPa sigurnosni ventil će reagovati i doći će do kapljanja vode iz odlivnog otvora. Odlivni otvor sigurnosnog ventila mora biti usmeren na dole i otvoren prema atmosferi, u sredini gde ne dolazi do smrzavanja. Ukoliko se pojava kapljanja vode konstantno dešava potrebno je ugraditi redukcioni ventil.

Ovako priključen bojler može se koristiti za snabdevanje više potrošnih mesta toplom vodom, koja moraju biti bliža jedno drugom radi većeg stepena iskorišćenosti tople vode.

- ⊘ Ne upotrebljavati lepkove ili smole za dihtovanje spojeva kod priključivanja na vodovodnu mrežu. Priključivanje aparata na vodovodnu mrežu izvesti pomoću novih odvojivih kompleta creva, a stare komplete creva ne treba koristiti prema SRPS EN 60335-1.

Instalacija mora biti izvedena u skladu sa važećim SRPS propisima. Priključivanje bojlera mora biti izvedeno prema uputstvu:

- da se dovod hladne vode uvek priključi na priključnu cev označenu plavom bojom (5), a odvod tople vode na cev označenu crvenom bojom (6).
- da se obavezno na dovod hladne vode ugradi sigurnosni uređaj (4) čime će zagrevač vode biti osiguran od povećanja pritiska u kazanu (preko 0,7 MPa), kao i od pražnjenja vode iz kazana u slučaju pada pritiska u vodovodnoj mreži.
- u slučajevima gde je pritisak vode u vodovodnoj cevi veći od 0,6 MPa na dovodu hladne vode mora se ugraditi i redukcioni ventil (2).
- kod korišćenja tople vode na više potrošnih mesta preporučuje se da dužina cevi za odvod tople vode ne bude veća od 3 metra kako bi toplotni gubici bili što manji.



- 1 - Ručni ventil (glavni ventil)
- 2 - Redukcioni ventil
- 3 - Testni nastavak (T - račva)
- 4 - Sigurnosni ventil
- 5 - Ulaz hladne vode (plava boja)
- 6 - Izlaz tople vode (crvena boja)

Važna napomena:

Kod modela sa priključkom za struju na levoj strani, šema povezivanja na vodovodnu mrežu se ne menja, kao i raspored priključaka za hladnu i toplu vodu

Sigurnosni ventil

4

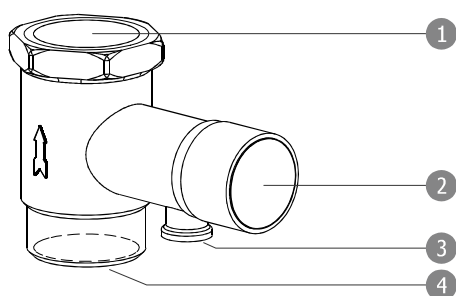
Sigurnosni ventil je uređaj koji se montira na dovod hladne vode u bojler i njegova uloga je da zaštiti uređaj od prekomernih pritisaka. Ventil se ugrađuje tako da voda protiče u smeru koji pokazuje strelica na ventilu. Bočni otvor mora biti usmeren na dole. Funkcija sigurnosnog ventila je da ne dozvoli da pritisak u rezervoaru bojlera prekorači naznačeni pritisak za više od 0,1 MPa.

 Zabranjeno je puštanje bojlera u rad bez prethodne ugradnje sigurnosnog ventila.

Normalno je da u toku dana ventil ispusti određenu količinu zagrevane vode zbog čega preporučujemo ugradnju creva na ispušt ventila koje se usmerava u odvod. Kontrola ventila se vrši otvaranjem ispusta ventila. Kontrolu vršiti jednom mesečno.

 Obavezno pročitati uputstvo za montažu i održavanje koje dostavlja proizvođač ventila, koje se obično nalazi u pakovanju sa sigurnosnim ventilom.


Napomena: Uz bojler se ne isporučuje sigurnosni ventil.



- 1 - Izlaz vode ka bojleru
- 2 - Navrtka za ispuštanje vode i proveru rada sigurnosnog ventila
- 3 - Otvor za ispuštanje vode
- 4 - Ulaz vode iz vodovodne mreže

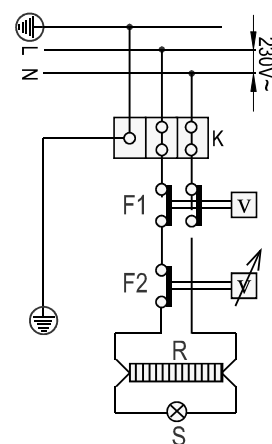
Priključivanje na električnu mrežu

Električni zagrevači vode priključuju se trajno na električnu instalaciju prema važećim SRPS propisima. Priklučenje se mora izvesti provodnikom 3x2,5 mm² na osiguraču sa topljivim umetkom od 16 A i prekidačem sa većim razmakom kontakata od 3 mm, za odvajanje svih polova sa mreže za napajanje. Voditi računa da fazni provodnik uvek bude priključen na stezaljku sa oznakom L, a nulti provodnik na stezaljku sa oznakom N, a provodnik za uzemljenje na stezaljku sa oznakom za uzemljenje.

 Električno priključenje i uključenje uređaja ne sme se vršiti pre nego što se zagrevač vode napuni vodom.

Punjenje zagrevača vode vrši se tako što se otvori slavina za odvod tople vode, a zatim glavni ventil na dovodu hladne vode. Kada poteče voda na slavini za odvod tople vode potrebno je pustiti da voda teče izvesno vreme da bi se izvršilo ispiranje kazana, a zatim zatvoriti slavinu za toplu vodu i izvršiti priključenje na električnu mrežu i prvo puštanje zagrevača vode u rad. Ugrađena anoda predstavlja zaštitu od elektrohemijskih reakcija u kazanu bojlera. Anoda se vremenom troši i predstavlja potrošni deo koji treba redovno kontrolisati naročito na područjima gde je voda "agresivna", odnosno, gde je hemijski sastav vode takav da dolazi do pojave jake elektrolize koja može oštetiti električni grejač ili kazan bojlera.

Elektro šema



- K - priključne kleme
- F1 - termički osigurač
- F2 - regulacioni termostat
- R - el. grejač
- S - signalna sijalica

Provera i puštanje u rad

Pre uključivanja bojlera proverite da li je potpuno napunjen vodom. Odvrnite glavni ventil vodovodne mreže i slavine vruće vode, sve dok ne poteče voda (što znači da nema više vazduha u rezervoaru i da je rezervoar napunjen vodom). Bojler uključiti preko prekidača i izabrati željenu temperaturu. U slučaju curenja vode iz bojlera, mirisa sagorevanja ili jakih zvukova isključite bojler iz električne i vodovodne mreže i proverite da li su ispoštovana sva uputstva za ugradnju. Ukoliko se problem i dalje pojavljuje kontaktirajte ovlašćenu servisnu službu. Poželjno je izvršiti ispiranje bojlera tako što se ispusti prva zagrejana voda.

 Zabranjeno je puštanje uređaja u rad ako posle montaže termostati ili druge električne komponente nisu potpuno suvi.

Kontrola i čišćenje elektrogrejača se vrši jednom godišnje.

⚠ Pre intervencije isključiti bojler iz električne mreže.

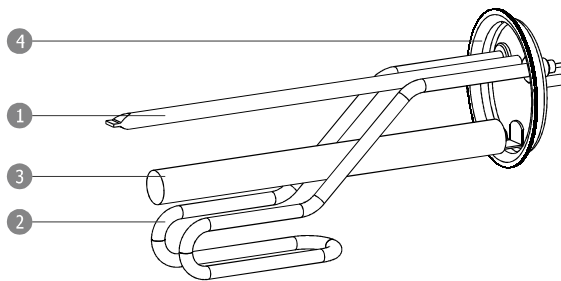
Da bi se izvršila kontrola i čišćenje neophodno je pražnjenje bojlera. Zatvorite glavni ventil i otvorite odlivnu slavinu na sigurnosnom ventilu i slavinu za vruću vodu sve dok sva voda ne isteče kroz odlivnu slavinu. Ukoliko je voda u bojleru vrela potrebno je sačekati da se temperatura vode spusti ispod 40°C, pa tek onda otvoriti odlivnu slavinu.

Kada je bojler ispražnjen potrebno je odvojiti električne komponente. Odvojite poklopac za pristup električnim delovima bojlera. Odvojite provodnike od elektrogrejača. Odvrnite zavrtanj na flanšni i izvadite elektrogrejač.

⚠ Vađenje elektrogrejača vršiti u zaštitnim nepromočivim rukavicama jer u bojleru uvek ima zaostale vrele vode.

Čišćenje podrazumeva odstranjivanje kamenca i drugih naslaga nečistoća koje se nalaze na grejaču ili kazanu. Vizuelno pregledati elektrogrejač i ako postoje pukotine ili druge mehaničke deformacije zameniti ga novim. Zaštitna anoda (3) je namenjena za zaštitu kazana i elektrogrejača od kamenca i elektrohemijskih reakcija. Ugraditi novu anodu ukoliko je stara istrošena. Posle čišćenja kazan treba isprati i napuniti vodom. Ukoliko voda sadrži dosta kamenca ili se anoda brzo troši preporuka je, kontrolu i čišćenje sprovesti nekoliko puta godišnje radi dugoročnog i efikasnog funkcionisanja uređaja. Pri ponovnom postavljanju elektrogrejača vodite računa da dihtung prirubnice, grejač i termostat budu postavljeni u svoj prvobitni položaj. Preporučujemo da se nakon svakog čišćenja elektrogrejača zameni dihtung guma.

Elektrogrejač



- 1 - Cev za sondu termostata
- 2 - Elektrogrejač BT horizontalni
- 3 - Zaštitna anoda od magnezijuma
- 4 - Flanšna

Rukovanje uređajem

⚠ Uređajem ne mogu rukovati deca ili osobe sa smanjenim fizičkim, motoričkim ili mentalnim sposobnostima ili osobe ograničenih znanja i iskustva bez prisustva osobe zadužene za njihovu bezbednost i staranje.

Deca se ne smeju igrati sa ovim aparatom.

Start zagrevanja vrši se zaokretanjem dugmeta za regulaciju temperature koje ima 3 obeležena položaja:

I zagrevanje vode do 45°C- minimalno zagrevanje, preporučuje se u slučajevima kada nije potrebna voda visoke temperature i kada postoji mogućnost da temperatura u prostoriji bude manja od 0°C, čime je bojler zaštićen od zamrzavanja vode.

II zagrevanje vode do 60°C- optimalno zagrevanje

III zagrevanje vode do 75°C- maksimalno zagrevanje

Ugrađeni termostat u grejaču vode automatski zaustavlja proces zagrevanja kada se postigne odabrana temperatura vode. Sve dok traje zagrevanje signalna sijalica (2) svetli, a gasi se po dostizanju odabrane temperature.

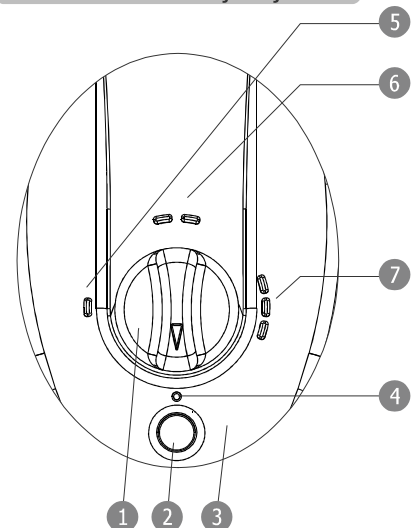
Ukoliko se postignuta temperatura vode želi stalno održavati potrebno je da dugme termostata (1) stalno bude u prethodno postavljenom položaju, a termostat će povremeno pokretati i zaustavljati proces zagrevanja vode.

📖 Temperatura vode oko 60°C (skala termopokazivača je na polovini - položaj dugmeta II) je optimalna jer su tada mali i toplotni gubici i taloženje kamenca, a temperatura vode je dovoljna za većinu potreba.

U slučaju da se u kraćem vremenskom periodu ne koristi voda iz zagrevača vode, dugme termostata postaviti u minimalni položaj. Ako se električni zagrevač vode ne koristi u dužem vremenskom periodu aparat isključiti sa napajanja električne mreže, s tim da se mora voditi računa da se voda u bojleru ne sme zamrznuti.

⚠ Bojler ne sme raditi ukoliko je prazan, odnosno ako je kazan bez vode.

Maska elektroinstalacije bojlera BT



- 1 - dugme za regulaciju temp.
- 2 - kontrolna sijalica
- 3 - maska električnih komponenti
- 4 - minimalni položaj
- 5 - položaj minimalne zagrejanosti
- 6 - položaj optimalne zagrejanosti (eko položaj)
- 7 - položaj maksimalne zagrejanosti

Uređaj poseduje dva termostata: radni i zaštitni.


 Pre intervencije isključiti bojler iz električne mreže. Nije potrebno pražnjenje vode iz kazana za ovu intervenciju.

Da biste pristupili intervenciji na samom termostatu, isti izvadite iz maske električnih komponenti i odvojite ga od električne instalacije. Pri vađenju voditi računa da se ne ošteti sonda termostata. Pri montaži bitno je da sonde radnog i zaštitnog termostata ne zamene mesto.

 Zabranjeno je puštanje uređaja u rad ako posle intervencije termostati ili druge električne komponente nisu potpuno suvi.

Radni termostat je vezan osovinom sa dugmetom za regulaciju temperature. Kontrolu ispravnosti vršiti ommetrom. Pri okretanju osovine radnog termostata na sobnoj temperaturi potrebno je da se čuje karakterističan zvuk "klik" i da ommetar pokazuje prekidanje i zatvaranje strujnog kola.

Zaštitni termostat ima ulogu pomoćnog termostata u slučaju da je radni termostat neispravan. Zaštitni termostat ima granični prekidač koji se aktivira pri određenoj temperaturi i prekida električno kolo sve dok se ručno ne aktivira. Aktiviranje se vrši pritiskom na malu osovinu na kućištu.

 Ukoliko se zaštitni termostat uzastopno aktivira, odnosno prekida proces zagrevanja vode, ne koristiti bojler. Potrebna je zamena jednog ili oba termostata.

 Zabranjeno je korišćenje bojlera bez ispravnog radnog i zaštitnog termostata. Upotreba bojlera bez termostata može dovesti do eksplozije uređaja.

Upozorenje

Propisi pojedinih država mogu da sadrže ograničenja za slučaj ugradnje bojlera u kupatilo. Kupac snosi troškove instalacije bojlera. Proizvođač ne odgovara za oštećenja nastala prilikom pogrešnog ili nestručnog instaliranja uređaja, ili usled instaliranja na način protivno priloženom uputstvu.

Naročito treba osigurati da:

- Priključivanje na električnu mrežu mora biti u saglasnosti sa instrukcijama
- Instalaciju mora obaviti pravno lice odgovarajuće delatnosti ili ovlašćeni servis.

Ovaj uređaj nije preporučen za upotrebu od strane osoba (uključujući i decu) sa smanjenim fizičkim, motoričkim i mentalnim sposobnostima ili osobama ograničenih znanja i iskustava bez prisustva osobe zadužene za njihovu bezbednost i staranje.


Da bi se izbegao rizik izazvan nepažnjom pri vraćanju osigurača ovaj aparat ne sme da se napaja preko spoljnih prekidača kao što je vremenska sklopka, niti da bude povezan na kolo koje se redovno uključuje ili isključuje napajanjem.

Prilikom oštećenja kabla zamenu vrši samo pravno lice odgovarajuće delatnosti ili servis koji je predložen od strane proizvođača.

Montažu bojlera vrši pravno lice odgovarajuće delatnosti ili servis koji je predložen od strane proizvođača.

 Preporučujemo isključivanje bojlera sa električne mreže za vreme kupanja.

Kontaktirajte nas

 Za sve neophodne informacije, predloge ili sugestije tehnička služba Termorad Grupe Vam stoji na raspolaganju. Svako Vaše iskustvo je dragoceno za nas.

TERMORAD GROUP doo
Čestobrodica bb, 31210 Požega, Srbija
+381 31 3819 150
+381 62 255 021
proizvodnja@termorad.rs



office@termorad.rs

www.termorad.com



Mogući problemi prilikom rada bojlera

7

Problem	Uzrok	Rešenje
Nema tople vode a kontrolna sijalica ne svetli	Nema napona u mreži Nije uključen uređaj Dugme za regulaciju temperature u minimalnom položaju Neispravan radni termostat Neispravan zaštitni termostat	<ul style="list-style-type: none"> • Rešiti problem sa električnom mrežom • Uključiti uređaj na zidnom prekidaču • Okrenuti dugme u položaj za zagrevanje vode • Zameniti radni termostat • Vratiti osigurač u radni položaj • Zameniti termostat
Nema tople vode a kontrolna sijalica svetli	Neispravan elektrogrejač Prevelika potrošnja tople vode Sigurnosni ventil neispravan	<ul style="list-style-type: none"> • Zameniti elektrogrejač • Okrenuti dugme za regulaciju temperature u položaj veće temperature zagrevanja • Zameniti sigurnosni ventil
Vrlo mala količina tople vode	Dugme za regulaciju u položaju minimalnog zagrevanja Priključeni drugi potrošači na isti bojler Neispravan radni termostat Pogrešno priključene cevi za toplu i hladnu vodu	<ul style="list-style-type: none"> • Okrenuti dugme za regulaciju temperature u položaj veće temperature zagrevanja • Privremeno isključiti druge potrošače • Zameniti radni termostat • Proveriti položaj sonde • Pravilno priključiti cevi tople i hladne vode
Kontrolna sijalica ne svetli a ima tople vode	Kontrolna sijalica neispravna	<ul style="list-style-type: none"> • Zameniti kontrolnu sijalicu
Sugurnosni ventil curi više od dozvoljene mere	Neispravan sigurnosni ventil Pritisak u vodovodnoj mreži veći od 0,6 Mpa Pregrevanje vode u bojleru	<ul style="list-style-type: none"> • Zameniti sigurnosni ventil • Ugraditi redukcionni ventil • Ugraditi ekspanzionu posudu • Iskontrolisati sve električne delove i zameniti neispravne
Indikator temperature nije tačan	Neispravan indikator temperature	<ul style="list-style-type: none"> • Zameniti indikator temperature
Slab pritisak tople vode dok je pritisak hladne dobar	Delimično zagušen ulaz ili izlaz vode u bojler	<ul style="list-style-type: none"> • Očistiti kamenac i druge nečistoće u cevima bojlera
Nestabilna temperatura mešane vode na slavini	Nestabilan pritisak u vodovodnoj mreži Priključeni drugi potrošači na isti bojler Priključeni drugi zagrevači vode	<ul style="list-style-type: none"> • Ugraditi uređaje koji obezbeđuju stalan pritisak vode • Privremeno isključiti druge potrošače • Isključiti druge zagrevače vode
Emitovanje neobičnih zvukova	Ulaz vode u bojler pod visokim pritiskom Delovi u kazanu se dodiruju	<ul style="list-style-type: none"> • Redukovati pritisak • Razdvojiti delove koji se dodiruju • Zameniti delove koji se dodiruju
Neprijatan miris vode	Zaštitna anoda	<ul style="list-style-type: none"> • Odstraniti zaštitnu anodu
Kondenzovanje vode po bojleru	Niska temperatura vazduha u prostoriji Nema provetravanja	<ul style="list-style-type: none"> • Održavati sobnu temperaturu prostorije • Omogućiti provetravanje
Vrela vodena para na slavini	Pregrejana voda u bojleru	<ul style="list-style-type: none"> • Neispravni termostati, kontaktirati servis

Spisak serviseri

8

Mesto	Firma, adresa	Kontakt telefon	e-mail adresa
Apatin	CASTEL doo, Dunavska 9	025 775 308; 069 251 24 64	casteldoo@gmail.com
Arandelovac	ZVEZDA doo, Zanatlijska bb	034 720 245; 063 168 79 22	lalic.pc@gmail.com
Arije	Servis Frigo-Elektro Đorđević, Ariljske Čete br. 9	031 3896 058; 063 602 568	miledjordjevic65@gmail.com
	Servis EL-MIRCETIĆ, Vojvode Mišića 8	063 567 911	radisa.mirceticservis@gmail.com
Bajina Bašta	Dunisijski sztr, ul. Dušana Višića 2	031 861 359; 063 640 891	sztrdjunisijevic@gmail.com
Bačka Palanka	Servis S.P.D. GREJANJE, ul. Cara Lazara 47	021 604 6734; 063 365 118	zeljko.vranjes88@gmail.com
Bačka Topola	Servis STRIKA, Save Božića 28, Tomislavci	024 4728 029; 064 8295 062	strika.djordje@gmail.com
Bečej	G2 sztr i komisijon, ul. Zmaj Jovina 131	063 83 63 776	q2servis@gmail.com
Beograd	JOKO sztr, Ul. Paštrovićeva 4	011 3554 242; 063 649 489	servisjoko@gmail.com
	GREEN SERVICE doo, Ul. Prvomajska 37	011 2895 291; 064 61 26 317	dackovicbojan@gmail.com
Čačak	DMG ELEKTRO, Stevana Prvovenčanog 49	032 332 507; 064 12 74 512	dmg-elektro@eunet.rs
Despotovac	FRIGO CENTAR, Nikole Pašića bb, TC Zelena pijaca lok.7	063 624 792; 065 861 36 88	frigocentaztr@mts.rs
Indija	ELEKTRO servis bele tehnike, Ul. Proleterska 45	022 328 462; 064 529 0630	markostanisic@ymail.com
Ivanjica	ELEKTRO FRIGO, Miće Matović bb	032 662 007; 063 872 29 51	mirojakovljevic68@gmail.com
Jagodina	ELEKTRO doo, Slavke Đurđević 6A, Jagodina	035 8245 834; 063 610 487	elektrojagodina@gmail.com
Kikinda	ISAKOV, Dure Daničića 49	0230 503 023 ; 065 601 70 60	elektroservisakov@gmail.com
Kladovo	TERMOTEHNA szr, 22. Septembra 108	063 111 58 28; 063 421 223	goranivovic@yahoo.com
Kopaonik	MASTERSOLE servis, ul. JNA 097, Baljevac	064 123 00 44	mastersole2020@gmail.com
Kragujevac	MIŠIĆ doo, Zmaj Jovina br. 1	034 370 471; 065 360 13 05	dmisic@open.telekom.rs
Kraljevo	RADE KONČAR servis, Ul. Radnički bataljon 23	036 375 151; 063 443 510	koncarservis@open.telekom.rs
	ELEKTROSERVIS MLADO ur, Ribnica	036 372 618; 063 610 429	milanikolic66@gmail.com
Kruševac	COOL ELECTRO, Kralja Petra Prvog 105	037 45 46 47; 069 4 45 46 47	coolelectro.office@gmail.com
	VODO SERVIS GEJZIR 037, Gavrića Principa k16/1	069 199 4811	gejzir037@gmail.com
Lazarevac	SERVIS EL-MIK 2019, Kralja Petra Prvog 4	063 887 39 57	milomir.ikonik@gmail.com
Leskovac	FRIGO JUG servis, Bul. Oslobođenja 173a	016 215 727; 063 403 515; 064 284 39 22	frigojug@gmail.com
Loznica	HIDROMONTAŽA ztr, Ul. Karadordjeva 5	015 891 659; 069 84 32 760	hidromontaza08@gmail.com
Majdanpek	Servis Elektro Ilić Plus, Jasikovo bb	064 2335 808; 065 2335 808	elektroilic.jasikovo@gmail.com
Mali Zvornik	TIB str, Vuka Karadžića bb	015 471 240; 065 471 2400	tib97st@open.telekom.rs
Mladenovac	CIPI MONT ztr, ul. Kralja Petra I 287	011 82 37 684; 063 313 327	cipimont@gmail.com
Negotin	P.N. SERVIS BELE TEHNIKE, Stefanije Mihajlović 19	019 549 645	popservis@yahoo.com
Niš	MAJSTOR U KUĆI, Somborska 19	018 272 055; 063 845 8443	majstorukuci.nis@gmail.com
	Branka Miljkovića 104 Sedmog Jula 39		
	INTERKVARC, Vinaverova 4	018 513 273; 063 472 612	interkvarc@sezampro.rs
Nova Pazova	ELEKTRO servis bele tehnike, ul. Proleterska 45	022 328 462; 064 529 0630	markostanisic@ymail.com
Novi Pazar	FRIGOOBOD, ul. Generala Živkovića 68	063 615 600; 020 385 455	obod@ptt.rs
Novi Sad	NS ELEKTRO SZR, ul. Marodićeva 9	021 530 631; 064 1143 145	ljecak@gmail.com
Obrenovac	ELEKTROLUKS sztr, Kralja Aleksandra I 34a	011 8722 997; 063 289 262	elektroluks.vidakovich@gmail.com
Odžaci	ELEKTROSERVIS BRANE ELEKTRO, Vojvode Mišića 9	060 5746 567	brane.elektro67@gmail.com
Pańčevo	HIDROCIL szer, ul. Graničarska 20	013 258 31 29; 064 225 69 14	hidroclpvo@gmail.com
Paraćin	LUKA-TERM szr, ul. Miloja Jocića 115	035 534 256; 064 260 2131	lukatermpn@gmail.com
Pirot	EKO MRAZ sztr, ul. Dragoljuba Milenkovića 28	010 311 141; 063 8220 748	ekomrazpirot@gmail.com
Požarevac	ZENER str, ul. Mišarska 5	012 403 450; 069 2788 550	zenerservis@gmail.com
	SERVIS MV ELEKTRO, ul. Takovska 15, lok. br. 4	012 530 044; 060 5530 045	servis@mvelektro.com
Preševo	SZR VINKLER WAT, Žujince, ul. Vase Smajevića 14	063 8672 631	winklerwat12@gmail.com
Prijepolje	DELTA FRIGO sztr, Novovaroška 3	033 714 773; 064 231 71 15	popac033@yahoo.com
Prokuplje	AMOR doo, ul. 29 Novembar 11	027 323 850; 064 207 66 00	doamora@neobee.net
Raška	MASTERSOLE servis, ul. JNA 097, Baljevac	064 123 00 44	mastersole2020@gmail.com
Ruma	DŽAKULA doo, ul. Glavna 9	022 431 203; 063 516 734	dzakuladoo@gmail.com
Senta	ELKOND str, ul. Grofa Lajoša Baćanijija 54	024 814 769; 063 115 09 59	office@elkond.co.rs
Sombor	GKT doo, ul. Ive Lole Ribara 4	025 428 873; 064 120 29 41	servis.pupavac@gmail.com
Smederevo	DAXER N servis bele tehnike, Narodnog fronta 8, Kolari	064 50 92 667	nesa.dakser@gmail.com
Sremska Mitrovica	KUĆNI MAJSTOR 022, ul. Lačaračka 2a	060 0202 887	vlada03v@gmail.com
Stara Pazova	ELEKTRO servis bele tehnike, Ul. Proleterska 45	022 328 462; 064 529 0630	markostanisic@ymail.com
Svilajnac	DEJAN servis, ul. Hajduk Veljkova 13	035 321 243; 063 617 966	frigodeja@gmail.com
Subotica	AQVA THERM doo, ul. Šantićeva 55A	063 352 336	skonkoli@gmail.com
Šabac	SERVIS I TRGOVINA BELE TEHNIKE MIJAILOVIĆ 015 ŠABAC, Prote Smljanića 2	064 40 88 015; 015 341 361	servismijailovic@gmail.com
Šid	TERMOLUKS SZTR, Zmaj Jovina 74	022 716 742; 064 45 28 686	djurkicz@yahoo.com
Ub	Servis ELEKTROLUKS, Ljubinić 148	063 840 13 85	elektroluks.vidakovich@gmail.com
Valjevo	FRIGO-ELEKTRO sztr, Čegarska 11	014 226 964; 065 226 96 40; 063 775 77 32	frigoelektrova@gmail.com
Veliko Gradište	KIKA servis bele tehnike, ul. Boška Vrebalova 36	063 88 00 189	kiko984@gmail.com
Vranje	Servis ELEKTRONIK VR, Vladimira Tasića Bošnjak 28	060 74 23 642	goran.stosic68@gmail.com
Vrba	ŽIŽA szr, ul. Petra Drapšina 71	064 64 59 162	tihomir.zizin@gmail.com
Vršac	Elektroservis FLASH, ul. Banatska 50	013 805 315; 063 302 741	flesh@sbb.rs
Vrjačka Banja	FRIGO ELEKTRO LUKIĆ štr, TC Pijaca 11	036 612 080; 064 19 40 733	frigoelektroklukic@gmail.com
Velika Plana	ELEKTRO SERVIS RAKIĆ szr, Velimira Gajića 20	026 821 297; 063 82 67 835	rakicigor654@gmail.com
Zaječar	SZTR BATA-BOŽA Gorenje, Hajduk Veljkova 65	019 420 855; 064 12 17 626	bataboza@mts.rs
Zrenjanin	PR FIVEELEKTRIK Jovan Jovišević, Patrijarha Pavla 41	023 511 393; 063 810 42 07	fivelectricservis@gmail.com

Crna Gora

Centralni servis za Crnu Goru

Mesto	Firma, adresa	Kontakt telefon	e-mail adresa
Podgorica	Frigo Elektro Servis Vujović, Skoj-a 9	+382 20 268 890; 268 891 +382 67 223 433; +382 69 050 545	frigoelektro@t-com.me

Mesto	Firma, adresa	Kontakt telefon
Pijevlja	LACO ELEKTRO doo, Tršova bb	+382 52 32 848; +382 69 085 112
Podgorica	HAUSMAJSTOR doo, Prve crnogorske brigade 7	+382 20 669 920; +382 69 171 574

Bosna i Hercegovina

Centralni servis za Bosnu i Hercegovinu

Mesto	Firma, adresa	Kontakt telefon	e-mail adresa
Sarajevo	per ASPERA doo, Zagrebačka 4c	+387 33 222 234; +387 33 223 345	asperas@bih.net.ba

Mesto	Firma, adresa	Kontakt telefon
Banja Luka	PRERADOVIĆ szr, Oplenačka 2	+387 51 280 500; +387 65 689 505
Bihać	ELEKTRONIK d.o.o, Trg Slobode 8	+387 37 222 626
Brčko	ĐUKANOVIĆ szr, Rejsa Dž. Čaučevića 8	+387 49 215 384; +387 65 529 798
Doboj	ARIS, Dobojske Brigade 27	+387 53 202 112
Jelah-Tešanj	EURO ELEKTRO, Braće Kotorića bb	+387 32 663 653; +387 61 736 536
Livno	GRGO PENJAK, Brina bb	+387 63 154 807
Rogatica	ELEKTROMEHANIKA, Srpske sloge bb	+387 58 416 444; +387 68 341 135
Travnik	EL MEK, Krndija 4	+387 61 143 708
Zvornik	TANASIĆ sp, ul. Ulica 5/9	+387 65 006 155

Kosovo

Centralni servis za Kosovo

Mesto	Firma, adresa	Kontakt telefon	e-mail adresa
Gnjilane	SABA Group, I. Seferi	+377 44 177 030	sabagroup2@gmail.com

Makedonija

Centralni servis za Makedoniju

Mesto	Firma, adresa	Kontakt telefon	e-mail adresa
Tetovo	Ane Kompani MB doo, Vidoe Smilevski Bato bb	+389 44 341 636	ane.compani@yahoo.com

Ovaj dokument je originalno proizveden i objavljen od strane proizvođača, brenda Termorad, i preuzet je sa njihove zvanične stranice. S obzirom na ovu činjenicu, Tehnoteka ističe da ne preuzima odgovornost za tačnost, celovitost ili pouzdanost informacija, podataka, mišljenja, saveta ili izjava sadržanih u ovom dokumentu.

Napominjemo da Tehnoteka nema ovlašćenje da izvrši bilo kakve izmene ili dopune na ovom dokumentu, stoga nismo odgovorni za eventualne greške, propuste ili netačnosti koje se mogu naći unutar njega. Tehnoteka ne odgovara za štetu nanесenu korisnicima pri upotrebi netačnih podataka. Ukoliko imate dodatna pitanja o proizvodu, ljubazno vas molimo da kontaktirate direktno proizvođača kako biste dobili sve detaljne informacije.

Za najnovije informacije o ceni, dostupnim akcijama i tehničkim karakteristikama proizvoda koji se pominje u ovom dokumentu, molimo posetite našu stranicu klikom na sledeći link:

<https://tehnoteka.rs/p/termorad-horizontalni-bojler-bt-120-hor-z-desni-akcija-cena/>