

Uputstvo za upotrebu

TERMORAD bojler BT-160 S



Tehnoteka je online destinacija za upoređivanje cena i karakteristika bele tehnike, potrošačke elektronike i IT uređaja kod trgovinskih lanaca i internet prodavnica u Srbiji. Naša stranica vam omogućava da istražite najnovije informacije, detaljne karakteristike i konkurentne cene proizvoda.

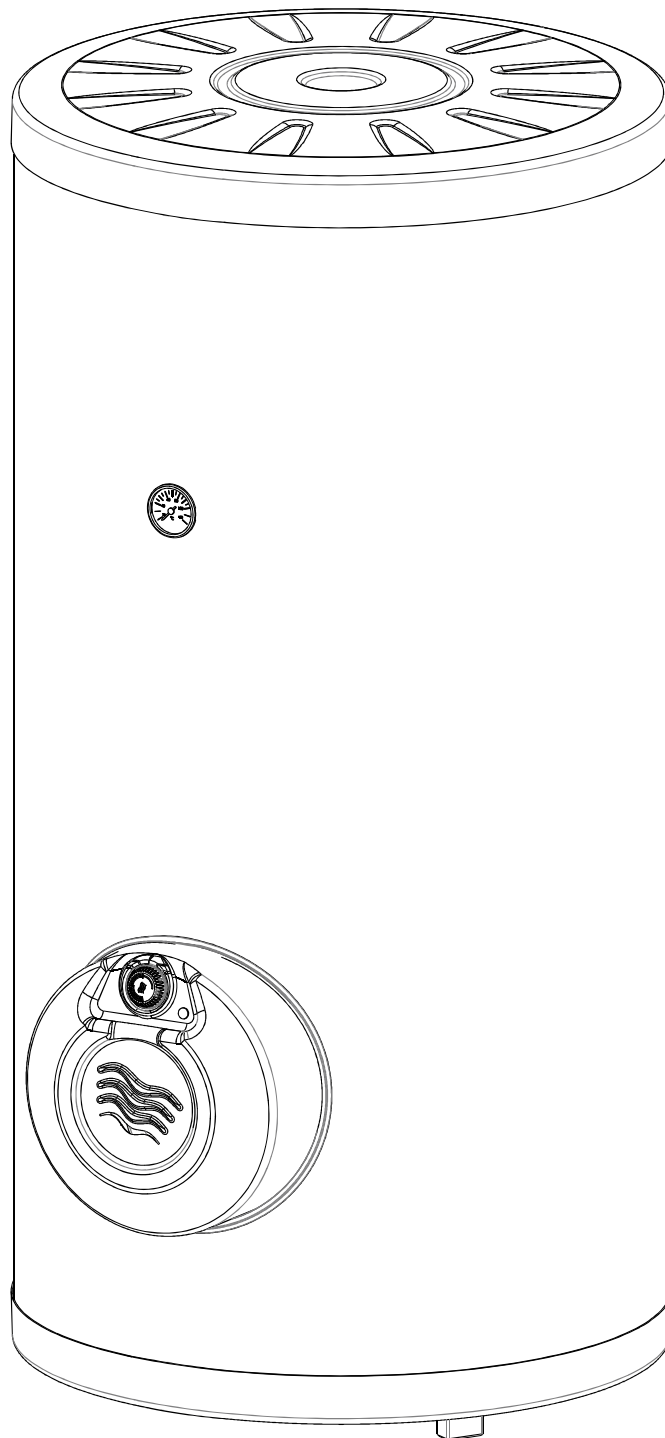
Posetite nas i uživajte u ekskluzivnom iskustvu pametne kupovine klikom na link:

<https://tehnoteka.rs/p/termorad-bojler-bt-160-s-akcija-cena/>

Bojler BT

sa inox kazanom
tehničko uputstvo

160
200
280
500



Električni zagrevač vode

Poštovani, hvala Vam što ste odabrali Termorad proizvod.

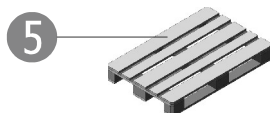
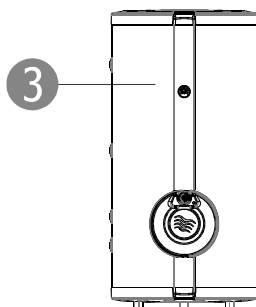
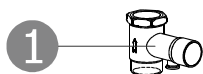
MOLIMO VAS DA PRE UPOTREBE PAŽLJIVO PROČITATE TEHNIČKO UPUTSTVO KAKO BISTE SE UPOZNALI SA DETALJIMA UGRADNJE, UPOTREBE, KORIŠĆENJA I ODRŽAVANJA ELEKTRIČNOG ZAGREVAČA VODE.

- 1. DECA NE SMEJU DA SE IGRAJU SA OVIM UREĐAJEM.**
- 2. ČIŠĆENJE I ODRŽAVANJE NE SMEJU DA VRŠE DECA BEZ NADZORA.**
- 3. OVAJ UREĐAJ MOGU KORISTITI DECA OD 8 I VIŠE GODINA I OSOBE SA SMANJENIM FIZIČKIM, SENZORNIM ILI MENTALNIM SPOSObNOSTIMA ILI NEDOSTATKOM ISKUSTVA I ZNANJA AKO IM JE PRUŽEN NADZOR ILI DATA UPUTSTVA O UPOTREBI UREĐAJA NA SIGURAN NAČIN I RAZUMEJU OPASNOSTI KOJE SU UKLJUČENE.**

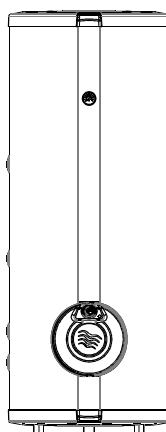
Električni zagrevač vode, odnosno bojler, je uređaj namenjen za zagrevanje sanitarne vode koja se može koristiti za pripremu hrane, kupanje, pranje veša... Bojler BT(160,200,280,500) je zatvorenog tipa što znači da je predviđen za rad pod pritiskom iz vodovodne mreže. Bojler BT(160,200,280,500) ispunjava standarde bezbednosti aparata za domaćinstvo za koji posedujemo sertifikat kao i sertifikat o elektromagnetnoj kompatibilnosti. Termorad Grupa garantuje bezbednost i kvalitet proizvoda ukoliko su ispunjeni svi uslovi ugradnje i održavanja prema ovom uputstvu.

Tehničke karakteristike

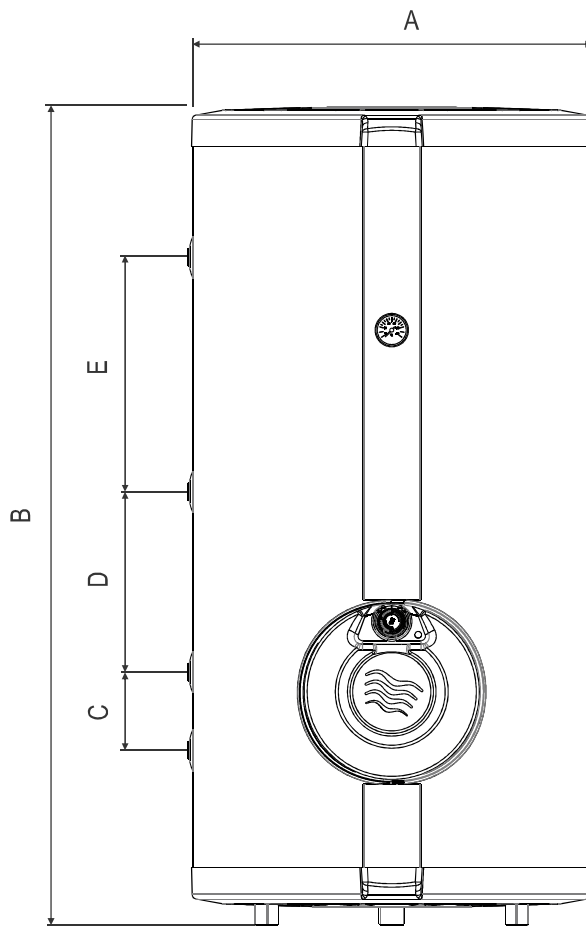
	BT-160	BT-200	BT-280	BT-500
Zapremina [l]	160	200	280	500
Pritisak [MPa]	0,6			
Snaga grejača [W]	3000	6000		
Vreme zagrevanja do 75°C [min]	250	170	230	410
Radni napon [V]	400			
Priključci za vodu	3/4"			1"
Priključak za recirkulaciju	3/4"			
Debljina izolacije [mm]	75	75	75	75
A [mm]	570	660	660	780
B [mm]	1480	1380	1750	2030
C [mm]	130	130	130	130
D [mm]	465	325	465	750
E [mm]	445	365	595	540



Bojler BT-160/200/280 S



Bojler BT-500 S



Prikaz dimenzija

Sadržaj pakovanja:

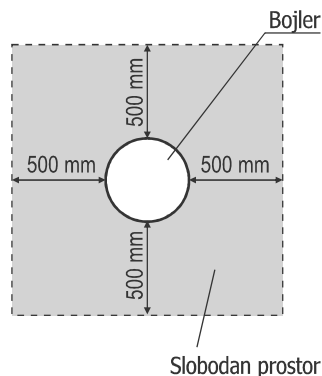
1. Sigurnosni ventil
2. Dopunski sigurnosni ventil
3. Bojler
4. Tehničko uputstvo
5. Transportna paleta
6. Dopunski sigurnosni ventil



Ovi tipovi bojlera postavljaju se isključivo u vertikalnom položaju. Postavljaju se na čvrste podloge, kao što je beton ili deblji metal (asfalt nije preporučljiv) kako vremenom ne bi došlo do potanjanja, čime bi se opteretile priključne cevi. Potrebno je obezbediti minimalni slobodan prostor oko bojlera (prikazan na slici 1) koji je neophodan za instaliranje bojlera i kasnije održavanje. Uz električni zagrevač vode proizvođač isporučuje sigurnosni ventil i dopunski sigurnosni ventil.

! Mesto instalacije bojlera mora biti zaštićeno od štete koja može biti prouzrokovana curenjem vode iz bojlera.

sl.1 Minimalni slobodni prostor za instaliranje i održavanje bojlera



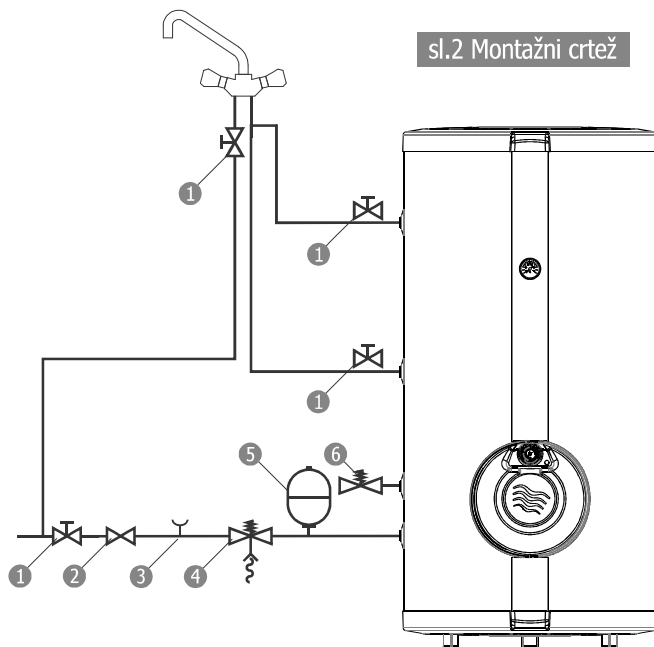
Priključivanje na vodovodnu mrežu

Dovod hladne vode se vrši priključivanjem dovodne cevi na priključak 4 (slika 3). Pritisak u mreži dovoda hladne vode mora biti u granicama od 0,1 do 0,6MPa. Sigurnosni ventil obezbeđuje zaštitu od prekomernog pritiska u bojleru. Napominjemo da pri ugradnji ne dođe do zamene mesta dopunskog sigurnosnog ventila i sigurnosnog ventila - dopunski sigurnosni ventil ima samo jedan ulaz 3/4" (500l 1") dok sigurnosni ventil ima ulaz i izlaz 3/4" (500l 1"). Na dovod hladne vode potrebno je ugraditi ekspanzionu membransku posudu. Ugradnja-montaža ekspanzione posude se vrši prema slici 2.

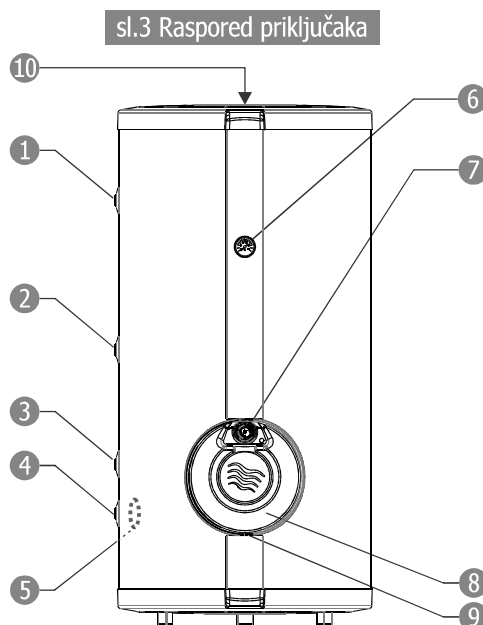
Predpritisak ekspanzione posude mora biti manji od pritiska u instalaciji za najmanje 0,2MPa, dok konačni radni pritisak u ekspanzionoj posudi treba da iznosi 80÷90% od pritiska nameštanja sigurnosnog ventila. Konačni radni pritisak u ekspanzionoj posudi treba namestiti nakon zagrevanja vode u bojleru na 60°C.

Predpritisak i konačni radni pritisak u ekspanzionoj posudi se može namestiti dodavanjem ili ispuštanjem vazduha iz posude, na za to predviđenom ventilu za vazduh. Da bi se dobilo ispravno delovanje ekspanzione posude često je potrebno regulisati pritisak u instalaciji ugranjom redukcijskog ventila.

Ovlašćeni instalater treba jednom godišnje da izvrši pregled ekspanzione posude i pritom izvrši nužne popravke, a po potrebi i zameni posudu. Na priključak 1 (odvod tople vode) označen crvenom rozetnom priključuje se odvod tople vode ka potrošačima (slika 3). Priključak 2 (recirkulacija) priključuje se na cev za recirkulacioni protok vode u objektu koji omogućava da topla voda poteče odmah nakon aktiviranja baterije, bez obzira koliko je baterija udaljena od bojlera, pod uslovom da je baterija vertikalno iznad bojlera. Ukoliko ne postoji cev za recirkulaciju u objektu gde se ugrađuje bojler onda je potrebno "zaštopovati", odnosno začepiti ovaj priključak 2 (slika 3). Pri spajanju cevi sa priključcima koristiti odgovarajuće materijale za dihtovanje.



1. Propusni ventil
2. Redukcioni ventil
3. Testni nastavak (T-račva)
4. Sigurnosni ventil
5. Ekspanziona posuda
6. Dopunski sigurnosni ventil



1. Topla voda/izlaz 3/4" (500l 1")
2. Recirkulacija/izlaz 3/4"
3. Izvod za dopunski sig. ventil 3/4"
4. Hladna voda/ulaz 3/4" (500l 1")
5. Otvor za pražnjenje bojlera
6. Indikator zagrejanosti
7. Dugme za regulaciju temperature
8. Maska elektroinstalacije
9. Uvodnica kablova
10. Zaštitna anoda



Priključivanje na elektro mrežu

4

Električni zagrevači vode priključuju se trajno na električnu instalaciju prema važećim SRPS propisima.

⊘ Pre priključenja na električnu mrežu bojler mora biti napunjen vodom.

Potrebno je obezbediti kabal dimenzije 5 x 2,5 mm².

⚠ Kabal ne sme biti pod naponom dok se vrši priključenje

1. Skinuti dugme za regulaciju temperature

2. Skinuti plastičnu masku elektogrejača

3. Kabal (5 x 2,5 mm² odgovarajuće dužine koji obezbeđuje kupac) se pre priključenja na klemu provuče kroz uvodnicu na masi

4. Provodnike priključiti na odgovarajuće stezaljke na klemi prema slici 4.

Provodnike što više udaljiti od metalnih komponenti bojlera.

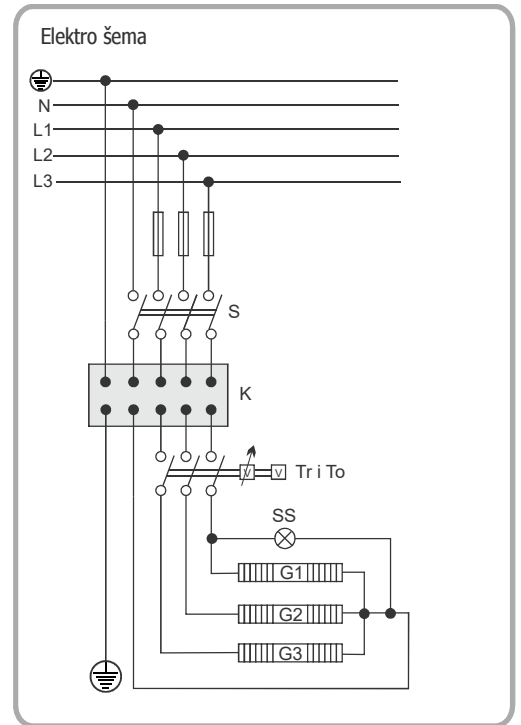
⊘ Nepravilno priključenje može oštetiti ili izazvati nepravilan rad bojlera!

5. Vratiti i pričvrstiti masku elektogrejača

6. Zategnuti uvodnicu kako bi kabal bio fiksiran

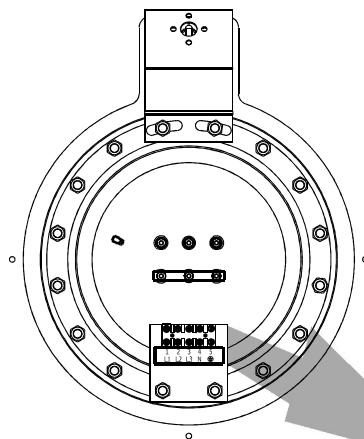
Instalacija se mora izvesti tako da se bojler može isključiti sa električne mreže posebnim prekidačem i sklopkom koja razdvaja sve polove kao što je prikazano na elektrošemi (slika 5). Minimalna struja sklopke je 16A po fazi.

Elektrogrejač bojlera se sastoji od tri elektogrejača koji rade zasebno, što znači da neispravnost jednog ne utiče na rad drugog. U tim slučajevima bojler će zagrevati vodu sporije.

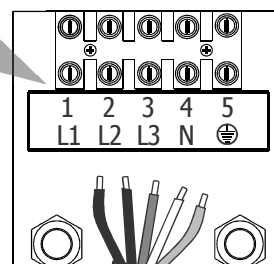


sl. 5 Šema priključenja na trofaznu instalaciju

sl. 4 Flanšna sa klemom za priključivanje na električnu mrežu



Flanšna
BT-160, BT-200, BT-280, BT-500



- 1 - faza L1
- 2 - faza L2
- 3 - faza L3
- 4 - nula N
- 5 - uzemljenje

- S - sklopka
- K - klemna
- Tr i To - regulacioni termostat i termički osigurač
- SS - signalna sijalica
- G - grejač



Kontrola i zamena elektrogrejača

5

1. isključiti bojler sa električne mreže
2. skinuti masku elektrogrejača
3. ommetrom proveriti grejače da li su grejači u prekidu tj. stanju neispravnosti
4. isprazniti vodu iz bojlera prema uputstvu za pražnjenje bojlera
5. razmontirati kablove i izvaditi flanšnu sa elektrogrejačima
6. zameniti neispravni elektrogrejač
7. montirati flanšnu i priključiti kablove prema šemi i uputstvu
8. montirati masku elektrogrejača
9. napuniti bojler vodom
10. uključiti bojler na električnu mrežu



UPUTSTVA PREMA SRPS IEC 60335-1 (SRPS EN 60335-2-21) STANDARDU:

- voda može kapati iz cevi za pražnjenje sigurnosnog uređaja i ova cev mora biti otvorena prema atmosferi
- uređaj za sniženje pritiska tokom regularnog rada takođe obavlja funkciju uklanjanja taloga kreča iz kazana; preporučuje se periodična provera uređaja, kako ne bi došlo do zagušenja i blokiranja protoka
- uređaj za sniženje pritiska ugrađuje se na cev hladne vode (strana 6, slika 6, priključak br. 4)
- cev za pražnjenje povezana na sigurnosni uređaj treba da se instalira da bude usmerena na dole, u sredini gde ne dolazi do smrzavanja
- sigurnosni uređaj je u skladu sa standardom naznačenog pritiska od 0,6 MPa, tipa muško-ženski



Uputstvo za pražnjenje vode iz bojlera

Postupak pražnjenja:

- isključiti bojler iz električne mreže
- zatvoriti propusne ventile na priključcima 2, 3 i 4 (strana 3, slika 3)
- maksimalno odvrnuti odvod tople vode na potrošnom mestu kako bi vazduh ulazio u bojler
- otvoriti propusni ventil na priključku za pražnjenje (strana 6, slika 6, priključak br. 5) i čekati dok se bojler ne isprazni



Sigurnosni ventil

Sigurnosni ventil (slika 5.1) je uređaj koji se montira na dovod hladne vode u bojler i njegova uloga je da zaštiti uređaj od prekomernih pritisaka. Ventil se ugrađuje tako da voda protiče u smeru koji pokazuje strelica na ventilu. Bočni otvor mora biti usmeren na dole. Funkcija sigurnosnog ventila je da ne dozvoli da pritisak u rezervoaru bojlera prekorači naznačeni pritisak za više od 0,1 Mpa. Ovi modeli bojlera koriste i dopunski sigurnosni ventil (slika 5.2), pogledati montažni crtež (strana 3, slika 2).



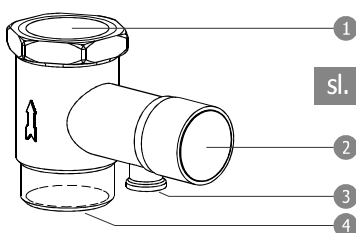
Zabranjeno je puštanje bojlera u rad bez prethodne ugradnje sigurnosnog ventila.

Normalno je da u toku dana ventil ispusti određeni procenat zapremine zagrevane vode zbog čega preporučujemo ugradnju creva na ispušt ventilu koje se usmerava u posudu ili odvod. Kontrola ventila se vrši otvaranjem ispusta ventila. Kontrolu vršiti jednom mesečno.



Obavezno pročitati uputstvo za montažu i održavanje koje je dostavio proizvođač ventila, a koje se nalazi u pakovanju sa sigurnosnim ventilom.

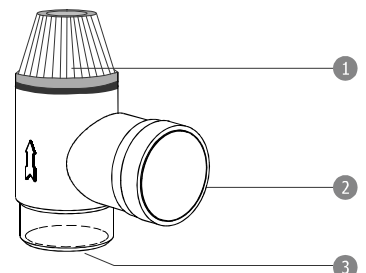
Napomena: Garanciju rada i ispravnosti ventila daje proizvođač ventila.



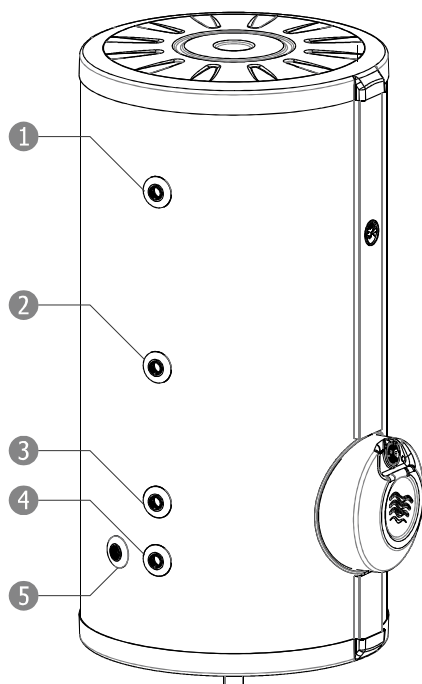
sl. 5.1 Sigurnosni ventil

- 1 - Izlaz vode ka bojleru
- 2 - Navrtka za ispuštanje vode i proveru rada sigurnosnog ventila
- 3 - Otvor za ispuštanje vode
- 4 - Ulaz vode iz vodovodne mreže

sl. 5.2 Dopunski sigurnosni ventil



- 1 - Navrtka za ispuštanje vode i proveru rada sigurnosnog ventila
- 2 - Otvor za ispuštanje vode
- 3 - Ulaz vode iz bojlera



- 1 - Izlaz tople vode
- 2 - Ulaz recirkulacija
- 3 - Dopunski sigurnosni ventil
- 4 - Ulaz hladne vode
- 5 - Pražnjenje bojlera

sl. 6 Raspored priključaka

Upozorenje

Propisi pojedinih država mogu da sadrže ograničenja za slučaj ugradnje bojlera u kupatilo. Kupac snosi troškove instalacije bojlera. Proizvođač ne odgovara za oštećenja nastala prilikom pogrešnog ili nestručnog instaliranja uređaja, ili usled instaliranja na način protivno priloženom uputstvu.

Naročito treba osigurati da:

- Priključivanje na električnu mrežu mora biti u saglasnosti sa instrukcijama
- Instalaciju mora obaviti pravno lice odgovarajuće delatnosti ili ovlašćeni servis.

Ovaj uređaj nije preporučen za upotrebu od strane osoba (uključujući i decu) sa smanjenim fizičkim, motoričkim i mentalnim sposobnostima ili osobama ograničenih znanja i iskustava bez prisustva osobe zadužene za njihovu bezbednost i staranje.

Da bi se izbegao rizik izazvan nepažnjom pri vraćanju osigurača ovaj aparat ne sme da se napaja preko spoljnih prekidača kao što je vremenska sklopka, niti da bude povezan na kolo koje se redovno uključuje ili isključuje napajanjem.

Prilikom oštećenja kabla zamenu vrši samo pravno lice odgovarajuće delatnosti ili servis koji je predložen od strane proizvođača.

Montažu bojlera vrši pravno lice odgovarajuće delatnosti ili servis koji je predložen od strane proizvođača.

 Preporučujemo isključivanje bojlera sa električne mreže za vreme kupanja.

Kontaktirajte nas

 Za sve neophodne informacije, predloge ili sugestije tehnička služba Termorad Grupe Vam stoji na raspolaganju. Svako Vaše iskustvo je dragoceno za nas.

TERMORAD GROUP doo
Čestobrodica bb, 31210 Požega, Srbija
+381 31 3819 150
+381 62 255 021
proizvodnja@termorad.rs



office@termorad.rs

www.termorad.com



Mogući problemi prilikom rada bojlera

7

Problem	Uzrok	Rešenje
Nema tople vode a kontrolna sijalica ne svetli	Nema napona u mreži Nije uključen uređaj Dugme za regulaciju temperature u minimalnom položaju Neispravan radni termostat Neispravan zaštitni termostat	<ul style="list-style-type: none"> • Rešiti problem sa električnom mrežom • Uključiti uređaj na zidnom prekidaču • Okrenuti dugme u položaj za zagrevanje vode • Zameniti radni termostat • Vratiti osigurač u radni položaj • Zameniti termostat
Nema tople vode, a kontrolna sijalica svetli	Neispravan elektrogrejač (I, II ili III) Prevelika potrošnja tople vode Sigurnosni ventil neispravan	<ul style="list-style-type: none"> • Zameniti neispravni elektrogrejač • Okrenuti dugme za regulaciju temperature u položaj veće temperature zagrevanja • Zameniti sigurnosni ventil
Vrlo mala količina tople vode	Dugme za regulaciju u položaju minimalnog zagrevanja Priključeni drugi potrošači na isti bojler Neispravan radni termostat Pogrešno priključene cevi za toplu i hladnu vodu	<ul style="list-style-type: none"> • Okrenuti dugme za regulaciju temperature u položaj veće temperature zagrevanja • Privremeno isključiti druge potrošače • Zameniti radni termostat • Proveriti položaj sonde • Pravilno priključiti cevi tople i hladne vode
Kontrolna sijalica ne svetli a ima tople vode	Kontrolna sijalica neispravna	<ul style="list-style-type: none"> • Zameniti kontrolnu sijalicu
Sugurnosni ventil curi više od dozvoljene mere	Neispravan sigurnosni ventil Pritisak u vodovodnoj mreži veći od 0,6 Mpa Pregrevanje vode u bojleru	<ul style="list-style-type: none"> • Zameniti sigurnosni ventil • Ugraditi redukcionni ventil • Ugraditi ekspanzionu posudu • Iskontrolisati sve električne delove i zameniti neispravne
Indikator temperature nije tačan	Neispravan indikator temperature	<ul style="list-style-type: none"> • Zameniti indikator temperature
Slab pritisak tople vode dok je pritisak hladne dobar	Delimično zagušen ulaz ili izlaz vode u bojler	<ul style="list-style-type: none"> • Očistiti kamenac i druge nečistoće u cevima bojlera
Nestabilna temperatura mešane vode na slavini	Nestabilan pritisak u vodovodnoj mreži Priključeni drugi potrošači na isti bojler Priključeni drugi zagrevači vode	<ul style="list-style-type: none"> • Ugraditi uređaje koji obezbeđuju stalan pritisak vode • Privremeno isključiti druge potrošače • Isključiti druge zagrevače vode
Predugo zagrevanje vode u bojleru (duže od predviđenog)	Neispravan jedan ili više grejača	<ul style="list-style-type: none"> • Zameniti neispravan/ne elektrogrejač/e
Neprijatan miris vode	Zaštitna anoda	<ul style="list-style-type: none"> • Odstraniti zaštitnu anodu
Kondenzovanje vode po bojleru	Niska temperatura vazduha u prostoriji Nema provetravanja	<ul style="list-style-type: none"> • Održavati sobnu temperaturu prostorije • Omogućiti provetravanje
Vrela vodena para na slavini	Pregrejana voda u bojleru	<ul style="list-style-type: none"> • Neispravni termostati, kontaktirati servis

Spisak servisera

8

Mesto	Firma, adresa	Kontakt telefon	e-mail adresa
Apatin	CASTEL doo, Dunavska 9	025 775 308; 069 251 24 64	casteldoo@gmail.com
Arandelovac	ZVEZDA doo, Zanatlijska bb	034 720 245; 063 168 79 22	lalic.pc@gmail.com
Arije	Servis Frigo-Elektro Đorđević, Arijske Čete br. 9	031 3896 058; 063 602 568	miledjordjevic5@gmail.com
	Servis EL-MIRCETIĆ, Vojvode Mišića 8	063 567 911	radisa.mirceticservis@gmail.com
Bajina Bašta	Dunisijević sztr, ul. Dušana Višića 2	031 861 359; 063 640 891	sztrdjunisijevic@gmail.com
Bačka Palanka	Servis S.P.D. GREJANIJE, ul. Cara Lazara 47	021 604 6734; 063 365 118	zeljko.vranjes88@gmail.com
Bačka Topola	Servis STRIKA, Save Božića 28, Tomislavci	024 4728 029; 064 8295 062	strika.djordje@gmail.com
Bečež	G2 sztr i komisijon, ul. Zmaj Jovina 131	063 83 63 776	q2servis@gmail.com
Beograd	JOKO sztr, Ul. Paštrovićeva 4	011 3554 242; 063 649 489	servisjoko@gmail.com
	GREEN SERVICE doo, Ul. Prvomajska 37	011 2895 291; 064 61 26 317	dackovicbojan@gmail.com
Čačak	DMG ELEKTRO, Stevana Prvočanog 49	032 332 507; 064 12 74 512	dmg-elektro@eunet.rs
Despotovac	FRIGO CENTAR, Nikole Pašića bb, TC Zelena pijaca lok.7	063 624 792; 065 861 36 88	frigocentrarztr@mts.rs
Gornji Milanovac	DRAGIČEVIĆ, Kursulina 20a	032 717 850; 064 231 82 27	vlade_dragicevic@yahoo.com
Indija	ELEKTRO servis bele tehnike, Ul. Proleterska 45	022 328 462; 064 529 0630	markostanistic@gmail.com
Ivanjica	ELEKTRO FRIGO, Miće Matović bb	032 662 007; 063 872 29 51	mirojakovijevic68@gmail.com
Jagodina	ELEKTRO doo, Slavke Đurđević 6A, Jagodina	035 8245 834; 063 610 487	elektrojagodina@gmail.com
Kikinda	ISAKOV, Đure Daničića 49	0230 503 023 ; 065 601 70 60	elektroservisiskov@gmail.com
Kladovo	TERMOOTEHNA szr, 22. Septembra 108	063 111 58 28; 063 421 223	qoranovic@yahoo.com
Kopaonik	MASTERSOLE servis, ul. JNA 097, Baljevac	064 123 00 44	mastersole2020@gmail.com
Kragujevac	MISIĆ doo, Zmaj Jovina br. 1	034 370 471; 065 360 13 05	dmisic@open.telekom.rs
Kraljevo	RADE KONCAR servis, Ul. Radnički bataljon 23	036 375 151; 063 443 510	koncarservis@open.telekom.rs
	ELEKTROSERVIS MLADO ur, Ribnica	036 372 618; 063 610 429	mladjo036@gmail.com
Kruševac	COOL ELECTRO, Kralja Petra Prvog 105	037 45 46 47; 069 4 45 46 47	coolelectro.office@gmail.com
	VODO SERVIS GEJZIR 037, Gavrića Principa k16/1	069 199 4811	gejzir037@gmail.com
Lazarevac	SERVIS EL-MIK 2019, Kralja Petra Prvog 4	063 887 39 57	milimir.ikonik@gmail.com
Leskovac	FRIGO JUG servis, Bul. Oslobođenja 173a	016 215 727; 063 403 515; 064 284 39 22	frigojug@gmail.com
Loznica	HIDROMONTAŽA ztr, Ul. Karadorđeva 5	015 891 659; 069 84 32 760	hidromontaza08@gmail.com
Majdanpek	Servis Elektro Ilić Plus, Jasikovo bb	064 2335 808; 065 2335 808	elektroilic.jasikovo@gmail.com
Mali Zvornik	TIB str, Vuka Karadžića bb	015 471 240; 065 471 2400	tib97st@open.telekom.rs
Mladenovac	CIPI MONT ztr, ul. Kralja Petra I 287	011 82 37 684; 063 313 327	cipimont@gmail.com
Negotin	P.N. SERVIS BELE TEHNIKE, Stefanije Mihajlović 19	019 549 645	popservis@yahoo.com
Niš	MAJSTOR U KUĆI, Somborska 19	018 272 055; 063 845 8443	majstorukuci.nis@gmail.com
	Branka Miljković 104 Sedmog Jula 39		
	INTERKVARC, Vinaverova 4	018 513 273; 063 472 612	interkvarc@sezampro.rs
Nova Pazova	ELEKTRO servis bele tehnike, ul. Proleterska 45	022 328 462; 064 529 0630	markostanistic@gmail.com
Novi Pazar	FRIGOOBOD, ul. Generala Živkovića 68	063 615 600; 020 385 455	obod@ptt.rs
Novi Sad	NS ELEKTRO SZR, ul. Marodićeva 9	021 530 631; 064 1143 145	ljzacak@gmail.com
Obrenovac	ELETROLUKS sztr, Kralja Aleksandra I 34a	011 8722 997; 063 289 262	elektroluks.vidakovich@gmail.com
Odžaci	ELEKTROSERVIS BRANE ELEKTRO, Vojvode Mišića 9	060 5746 567	brane.elektro67@gmail.com
Pančevo	HIDROCIL szer, ul. Graničarska 20	013 258 31 29; 064 225 69 14	hidroclpvo@gmail.com
Paraćin	LUKA-TERM szr, ul. Miloja Jocića 115	035 534 256; 064 260 2131	lukatermpn@gmail.com
Pirot	EKO MRAZ sztr, ul. Dragoljuba Milenkovića 28	010 311 141; 063 8220 748	ekomrazpirot@gmail.com
Požarevac	ZENER str, ul. Mišarska 5	012 403 450; 069 2788 550	zenerservis@gmail.com
	SERVIS MV ELEKTRO, ul. Takovska 15, lok. br. 4	012 530 044; 060 5530 045	servis@mvelektro.com
Preševo	SZR VINKLER WAT, Žujince, ul. Vase Smajevića 14	063 8672 631	vinklerwat12@gmail.com
Prijepolje	DELTA FRIGO sztr, Novovaroška 3	033 714 773; 064 231 71 15	popac033@yahoo.com
Prokuplje	AMOR doo, ul. 29 Novembar 11	027 323 850; 064 207 66 00	doamor@neobee.net
Raška	MASTERSOLE servis, ul. JNA 097, Baljevac	064 123 00 44	mastersole2020@gmail.com
Ruma	DŽAKULA doo, ul. Glavna 9	022 431 203; 063 516 734	dzakuladoo@gmail.com
Senta	ELKOND str, ul. Grofa Lajoša Bačanijska 54	024 814 769; 063 115 09 59	office@elkond.co.rs
Sombor	GKT doo, ul. Ive Lole Ribara 4	025 428 873; 064 120 29 41	servis.pupavac@gmail.com
Smederevo	DAXER N servis bele tehnike, Narodnog fronta 8, Kolari	064 50 92 667	nesa.dakser@gmail.com
	ALFA FRIGO, Kolarska 159	026 660 493; 063 385 266; 026 660 501	alfafrigosd@gmail.com
Sremska Mitrovica	KUĆNI MAJSTOR 022, ul. Lačaračka 2a	060 0202 887	vlada03v@gmail.com
Stara Pazova	ELEKTRO servis bele tehnike, Ul. Proleterska 45	022 328 462; 064 529 0630	markostanistic@gmail.com
Svilajnac	DEJAN servis, ul. Hajduk Veljkova 13	035 321 243; 063 617 966	frigodeja@gmail.com
Subotica	AQVA THERM doo, ul. Šantićeva 55A	063 352 336	skonkolf@gmail.com
Šabac	SERVIS I TRGOVINA BELE TEHNIKE MIJAILOVIĆ 015 ŠABAC, Prote Smljanica 2	064 40 88 015; 015 341 361	servismijailovic@gmail.com
Šid	TERMOLUKS SZTR, Zmaj Jovina 74	022 716 742; 064 45 28 686	djurkicz@yahoo.com
Ub	Servis ELEKTROLUKS, Ljubinić 148	063 840 13 85	elektroluks.vidakovich@gmail.com
Vajjevo	FRIGO-ELEKTRO szr, Čegarska 11	014 226 964; 065 226 96 40; 063 775 77 32	frigoelektrova@gmail.com
Veliko Gradište	KIKA servis bele tehnike, ul. Boška Vrebalova 36	063 88 00 189	kiko984@gmail.com
Vranje	EL KLIMAKO elektro servis, ul. Francuska 21	017 431 122; 064 219 46 29	daniel067@open.telekom.rs
Vrbas	ŽIŽA szr, ul. Petra Drapšina 71	064 64 59 162	thimozir.zizin@gmail.com
Vršac	Elektroservis FLASH, ul. Banatska 50	013 805 315; 063 302 741	flesh@sbb.rs
Vrnjačka Banja	FRIGO ELEKTRO LUKIĆ sitr, TC Pijaca 11	036 612 080; 064 19 40 733	frigoelektrolikuc@gmail.com
Velika Plana	ELEKTRO SERVIS RAKIĆ szr, Velimira Gajića 20	026 821 297; 063 82 67 835	rakicigor654@gmail.com
Zaječar	SZTR BATA-BOŽA Gorenje, Hajduk Veljkova 65	019 420 855; 064 12 17 626	bataboza@mts.rs
Zrenjanin	PR FIVEELEKTRIK Jovan Jovišević, Patrijarha Pavla 41	023 511 393; 063 810 42 07	fivelectricservis@gmail.com

Crna Gora

Centralni servis za Crnu Goru

Mesto	Firma, adresa	Kontakt telefon	e-mail adresa
Podgorica	Frigo Elektro Servis Vujović, Skoj-a 9	+382 20 268 890; 268 891 +382 67 223 433; +382 69 050 545	frigoelektro@t-com.me
Mesto	Firma, adresa	Kontakt telefon	
Pljevlja	LACO ELEKTRO doo, Tršova bb	+382 52 32 848; +382 69 085 112	
Podgorica	HAUSMAJSTOR doo, Prve crnogorske brigade 7	+382 20 669 920; +382 69 171 574	

Bosna i Hercegovina

Centralni servis za Bosnu i Hercegovinu

Mesto	Firma, adresa	Kontakt telefon	e-mail adresa
Sarajevo	per ASPERA doo, Zagrebačka 4c	+387 33 222 234; +387 33 223 345	asperas@bih.net.ba
Mesto	Firma, adresa	Kontakt telefon	
Banja Luka	PRERADOVIĆ szr, Oplenačka 2	+387 51 280 500; +387 65 689 505	
Bihać	ELEKTRONIK d.o.o, Trg Slobode 8	+387 37 222 626	
Brčko	ĐUKANOVIĆ szr, Rejsa Dž. Čaućevića 8	+387 49 215 384; +387 65 529 798	
Doboj	ARIS, Dobojske Brigade 27	+387 53 202 112	
Jelah-Tešanj	EURO ELEKTRO, Braće Kotorića bb	+387 32 663 653; +387 61 736 536	
Livno	GRGO PENJAK, Brina bb	+387 63 154 807	
Rogatica	ELEKTROMEHANIKA, Srpske sloge bb	+387 58 416 444; +387 68 341 135	
Travnik	EL MEK, Krndija 4	+387 61 143 708	
Zvornik	TANASIĆ sp, ul. Ulica 5/9	+387 65 006 155	

Kosovo

Centralni servis za Kosovo

Mesto	Firma, adresa	Kontakt telefon	e-mail adresa
Gnjilane	SABA Group, I. Seferi	+377 44 177 030	sabagroup2@gmail.com

Makedonija

Centralni servis za Makedoniju

Mesto	Firma, adresa	Kontakt telefon	e-mail adresa
Tetovo	Ane Kompani MB doo, Vidoe Smilevski Bato bb	+389 44 341 636	ane.compani@yahoo.com

Ovaj dokument je originalno proizveden i objavljen od strane proizvođača, brenda Termorad, i preuzet je sa njihove zvanične stranice. S obzirom na ovu činjenicu, Tehnoteka ističe da ne preuzima odgovornost za tačnost, celovitost ili pouzdanost informacija, podataka, mišljenja, saveta ili izjava sadržanih u ovom dokumentu.

Napominjemo da Tehnoteka nema ovlašćenje da izvrši bilo kakve izmene ili dopune na ovom dokumentu, stoga nismo odgovorni za eventualne greške, propuste ili netačnosti koje se mogu naći unutar njega. Tehnoteka ne odgovara za štetu nanесenu korisnicima pri upotrebi netačnih podataka. Ukoliko imate dodatna pitanja o proizvodu, ljubazno vas molimo da kontaktirate direktno proizvođača kako biste dobili sve detaljne informacije.

Za najnovije informacije o ceni, dostupnim akcijama i tehničkim karakteristikama proizvoda koji se pominje u ovom dokumentu, molimo posetite našu stranicu klikom na sledeći link:

<https://tehnoteka.rs/p/termorad-bojler-bt-160-s-akcija-cena/>