

Uputstvo za upotrebu

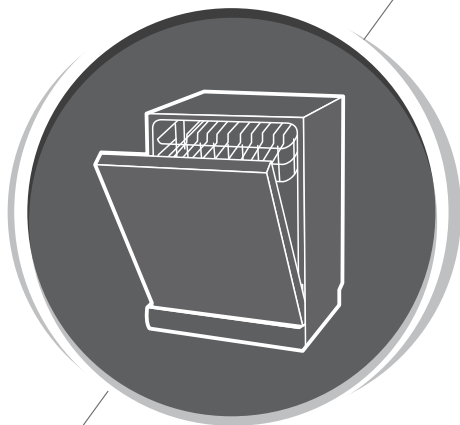
MIDEA ugradna mašina za pranje sudova MID45S110-HR



Tehnoteka je online destinacija za upoređivanje cena i karakteristika bele tehnike, potrošačke elektronike i IT uređaja kod trgovinskih lanaca i internet prodavnica u Srbiji. Naša stranica vam omogućava da istražite najnovije informacije, detaljne karakteristike i konkurentne cene proizvoda.

Posetite nas i uživajte u ekskluzivnom iskustvu pametne kupovine klikom na link:

<https://tehnoteka.rs/p/midea-ugradna-masina-za-pranje-sudova-mid45s110-hr-akcija-cena/>



SR

Mašina za pranje sudova

Uputstvo za upotrebu

DEO I: Generička verzija

MID45S110-HR

Molimo Vas da pažljivo pročitate uputstvo pre upotrebe.
Priručnik čuvati kako bi mogao da se koristi i nakon određenog perioda

SADRŽAJ

01	3	BEZBEDNOSNE INFORMACIJE
02	8	PREGLED PROIZVODA
03	9	UPOTREBA VAŠE MAŠINE ZA SUDOVE
	9	Stavljanje soli u dozator za omekšavanje
	11	Saveti za punjenje korpi
04	13	ODRŽAVANJE I ČIŠĆENJE
	13	Nega mašine za pranje sudova spolja
	13	Nega mašine za pranje sudova unutra
	16	Nega mašine za pranje sudova
05	17	UPUTSTVA ZA MONTAŽU
	17	O napajanju
	18	Dovod i odvod vode
	19	Priključivanje creva za odvod
	20	Postavljanje uređaja
	20	Montaža izvan kuhinjskog elementa
21	Montaža u kuhinjski element (za integrisane modele)	
06	25	REŠAVANJE PROBLEMA
	29	Dostupnost rezervnih delova
07	30	PUNJENJE KORPI



NAPOMENA:

- Konsultovanjem odeljka o savetima za rešavanje problema, možete sami rešiti neke od uobičajenih problema.
- Ukoliko ne možete sami da rešite probleme, obratite se kvalifikovanom tehničaru za pomoć.
- Proizvođač može, želeći da se drži politike stalnog razvoja i ažuriranja proizvoda, da vrši izmene bez prethodnog obaveštenja.
- U slučaju da izgubite ili ustanovite da je vaše uputstvo za upotrebu zastarelo, možete od proizvođača ili dobavljača zastupnika da dobijete novo.

BEZBEDNOSNE INFORMACIJE

⚠ UPOZORENJE

Prilikom upotrebe vaše mašine za pranje sudova, povedite računa o sledećim merama predostrožnosti:

- Samo kvalifikovani tehničar može da obavlja montažu i popravku.
- Ovaj uređaj je namenjen za upotrebu u domaćinstvima i kod sledećih sličnih primena:
 - čajne kuhinje za osoblje u radnjama, kancelarijama i drugim radnim okruženjima;
 - seoska domaćinstva;
 - klijenti u hotelima, motelima i drugim vrstama rezidencijalnih smeštaja;
 - smeštaji na bazi noćenja s doručkom.
- Ovaj uređaj mogu da koriste deca od 8 godina i starija, kao i osobe sa smanjenim fizičkim, senzornim ili mentalnim sposobnostima ili sa nedostatkom iskustva i znanja ako su pod nadzorom ili su im data uputstva u vezi korišćenja uređaja na bezbedan način, kao i ako razumeju opasnosti koje proizilaze iz istog.
- Deca ne treba da se igraju uređajem. Čišćenje i održavanje ne treba da obavljaju deca bez nadzora. (Za EN60335-1)
Ovaj uređaj nije namenjen za upotrebu od strane lica (uključujući i decu) koja imaju smanjene fizičke, čulne ili mentalne sposobnosti ili im nedostaje iskustvo i

znanje, a ukoliko nisu pod nadzorom ili im nisu data uputstva koja se odnose na upotrebu uređaja, a od strane lica odgovornog za njihovu bezbednost,
(Za IEC60335-1)

- Ambalažni materijal može da predstavlja opasnost za decu!
- Ovaj uređaj je namanjen isključivo za upotrebu u zatvorenom prostoru.

Kako biste se zaštitili od rizika od strujnog udara, ne potapajte jedinicu, kabl ili utičnicu u vodu ili bilo koju drugu vrstu tečnosti.

- Molimo vas da uređaj isključite iz struje pre čišćenja i održavanja.
- Ako je kabl za napajanje oštećen, mora ga zameniti proizvođač ili njegov serviser ili slično kvalifikovano lice kako bi se izbegla opasnost.

Instrukcije za uzemljenje

- Ovaj uređaj mora da bude uzemljen. U slučaju kvara ili prekida rada, uzemljenje umanjuje rizik od strujnog udara obezbeđujući putanju najmanjeg otpora električnoj struji. Ovaj uređaj je opremljen utikačem provodnika uzemljenja.
- Utikač mora da bude uključen u odgovarajući izlaz koji je montiran i uzemljen u skladu sa svim lokalnim zakonima i uredbama.
- Nepravilno priključivanje opreme provodnika uzemljenja može da stvori rizik od strujnog udara.

- Ukoliko sumnjate u ispravnost uzemljenja uređaja, kontaktirajte kvalifikovanog tehničara ili servisnog zastupnika.
- Ne menjajte utikač koji je dostavljen uz uređaj ukoliko istom ne odgovara izlaz.
- Odgovarajući izlaz treba da montira kvalifikovani električar.
- Uređaj nemojte koristiti u svrhe drugačije od onih koje su predviđene za mašinu za pranje sudova, npr. sednje ili stajanje na vratima ili korpi za sudove.
- Ne uključujte vašu mašinu za pranje sudova ukoliko svi paneli kućišta nisu na svom pripadajućem mestu.
- Vrata otvarajte pažljivo ukoliko mašina za sudove radi, jer postoji rizik da voda iscuri napolje.
- Na uređaj ne treba da stavljajte bilo koje teške predmete niti treba da stojite na vratima kad su ista otvorena. Uređaj može da se prevrne ka napred.
- Prilikom stavljanja posuđa za pranje u mašinu, uradite sledeće:
 - 1) Vodite računa gde stavljate oštro posuđe, tako da isto ne može da ošteti zaptivke vrata;
 - 2) Upozorenje: Noževi i drugi kuhinjski pribor oštih vrhova moraju da se stave u korpu tako da vrhovi istih budu okrenuti ka dole ili postavljeni u horizontalni položaj.
- Neki deterdženti za pranje sudova u mašini su jako alkalni. Isti mogu da budu jako opasni ukoliko se progutaju.

Izbegavajte kontakt s kožom i očima, te decu držite podalje od mašine za pranje sudova kad su vrata otvorena.

- Nakon završetka ciklusa pranja proverite da li ima ostataka deterdženta.
- Plastično posuđe ne prati ukoliko na istom nema oznake da može da se stavlja u mašinu za pranje sudova ili slično.
- Za plastično posuđe bez oznake za mogućnost stavljanja istog u mašinu proverite preporuke proizvođača.
- Koristite samo deterdžente ili sredstva za ispiranje koji su preporučeni za upotrebu kod automatskih mašina za pranje sudova.
- Nikad ne koristite sapun ili deterdžent za veš ili tečnost za pranje ruku u vašoj mašini za sudove.
- Vrata ne treba da ostanu otvorena imajući u vidu da tako može da se poveća rizik od spoticanja o ista.
- Tokom montaže, kabl za napajanje strujom ne sme više nego što je potrebno ili na opasan način savijeno ili priklješteno.
- Ne dirajte kontrole.
- Uređaj treba da bude priključen na glavni ventil za vodu, a pomoću novog seta creva. Stare setove creva ne treba ponovo koristiti.
- Radi uštede energije, u pasivnom režimu rada (stand by), uređaj se automatski isključuje nakon 15 minuta ako korisnik ne pritisne ništa.
- Maksimalan broj seta mesta za pranje je 9.

- Maksimalno dozvoljen pritisak dovoda vode je 1 MPa.
- Minimalno dozvoljen pritisak dovoda vode za je 0,04 MPa.

Odlaganje

- Za odlaganje ambalaže i uređaja, obratite se reciklažnom centru.

Tom prilikom odsecite kabl za napajanje strujom i postarajte se da vrata uređaja budu zatvorena i da ista ne mogu da se koriste.

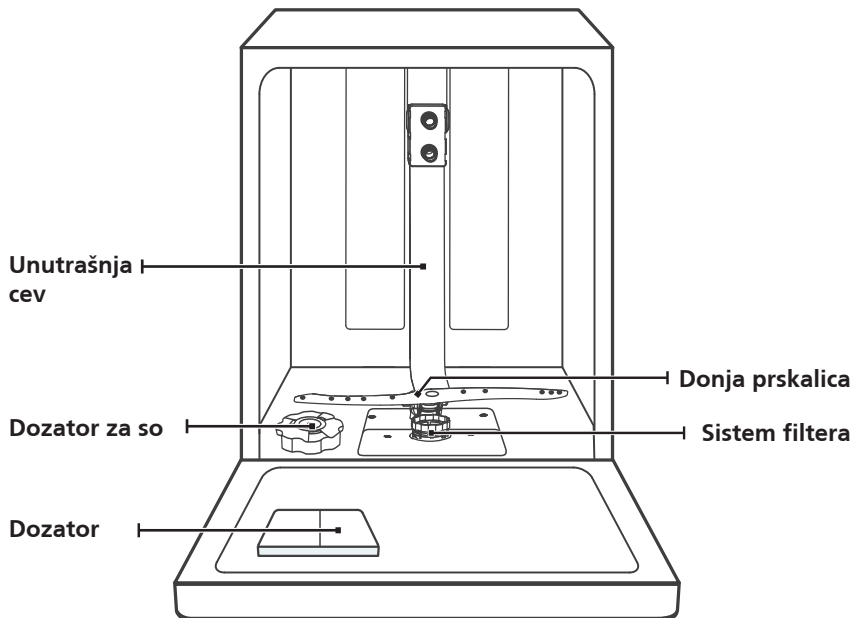


- Kartonsko pakovanje je napravljeno od reciklažnog papira i isto treba da bude odloženo u reciklažni deo za odlaganje papirnog otpada.
- Kada je ovaj uređaj odložen na ispravan način, tada pomažete u sprečavanju negativnih posledica po životnu okolinu i ljudsko zdravlje, a koje u suprotnom može da bude narušeno nepravilnim rukovanjem otpadom ovog proizvoda.
- Za više informacija o recikliranju ovog proizvoda, molimo vas da kontaktirate vaš lokalni centar za reciklažu, kao i vaš servis za odlaganje otpada u domaćinstvu.
- **ODLAGANJE: Ovaj proizvod ne odlažite kao nesortirani komunalni otpad. Odvojeno sakupljanje takvog otpada neophodno je u svrhu specijalnog tretmana istog.**

PREGLAD PROIZVODA

❗ VAŽNO:

Za najbolji učinak vaše mašine za pranje sudova, pročitajte sva uputstva za rad, a pre prvog korišćenja iste.

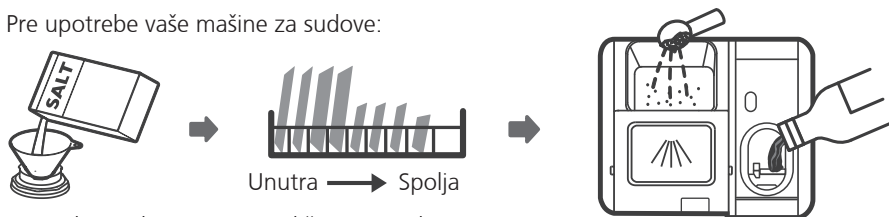


💡 NAPOMENA:

Slike služe samo kao referenca, različiti modeli mogu biti drugačiji.

UPOTREBA VAŠE MAŠINE ZA PRANJE SUDOVA

Pre upotrebe vaše mašine za sudove:



1. Podesite dozator za omekšavanje vode
2. Sipajte so u dozator za omekšavanje
3. Napunite korpu
4. Napunite dozator deterdženta



Molimo vas da proverite Odeljak 1 „Dozator za omekšavanje vode“ DELA II: Specijalna verzija, ukoliko je potrebno da podesite dozator za omekšavanje vode.

Stavljanje soli u dozator za omekšavanje

NAPOMENA:

Ukoliko vaš model nema bilo kakav dozator za omekšavanje vode, možete preskočiti ovaj odeljak.

Uvek koristite so namenjenu za upotrebu kod mašina za pranje sudova. Dozator za so se nalazi ispod donje korpe i isti je potrebno napuniti na način opisan u sledećem tekstu:

⚠ UPOZORENJE

- **Koristite samo so koja je isključivo namenjena za upotrebu kod mašina za pranje sudova!**

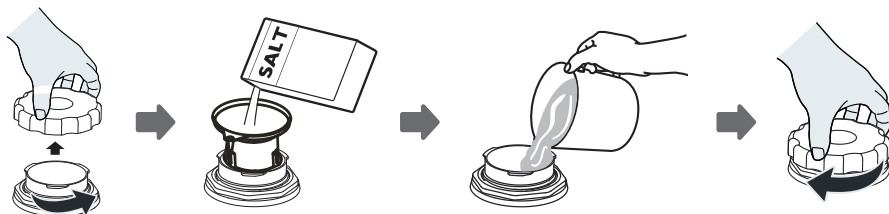
Svaka druga vrsta soli koja nije namenjena za upotrebu kod mašina za pranje sudova, a pogotovo kuhinjska so, oštećuje dozator za omekšavanje vode.

U slučaju oštećenja izazvanih upotrebom neodgovarajućom soli, proizvođač ne priznaje garanciju i nije odgovoran ni za kakva nastala oštećenja.

- **So stavlјati isključivo pre pokretanja ciklusa pranja!**


Navedeno sprečava bilo koju vrstu zrna soli ili slanu vodu, a koja mogu da se prosnu pri čemu ostaju na dnu mašine u određenom periodu vremena, da izazovu koroziju.

Molimo vas da sledite korake za dodavanje soli u mašinu za pranje sudova u tekstu ispod:



1. Uklonite donju korpu i odvrnite poklopac rezervoara.
2. Stavite kraj levka (ako postoji) u otvor i sipajte oko 1,5 kg soli za mašinu za pranje sudova.
3. Napunite vodom rezervoar za so do maksimalnog nivoa. Normalno je da se manja količina vode izlije iz rezervoara za so.
4. Nakon punjenja rezervoara, ponovo čvrsto pritegnite poklopac.
5. Signalna lampica za so se isključuje nakon što se rezervoar napuni solju.
6. Odmah nakon što rezervoar za so bude napunjen solju, potrebno je pokrenuti program pranja (preporučujemo korišćenje nekog programa kraćeg trajanja). U suprotnom, sistem filtera, pumpa ili drugi važni delovi mašine mogu da budu oštećeni slanom vodom. U tom slučaju, garancija ne važi.

NAPOMENA:

- Rezervoar za so treba dopunjavati samo kad se upali svetlo indikatora koje upozorava na nestanak soli () na upravljačkoj ploči. U zavisnosti od toga koliko dobro se razlaže so, svetlo indikatora koje upozorava na nestanak soli može i dalje da bude upaljeno iako je rezervoar za so napunjen. Ukoliko nije upaljeno svetlo indikatora koje upozorava na nestanak soli na upravljačkoj ploči (kod nekih modela), možete sami da procenite kad da dopunite so u dozator za omekšavanje i to ciklusima preko kojih radi mašina za pranje sudova.
- U slučaju prosipanja soli, pokupite je ili je uklonite kraćim programom.

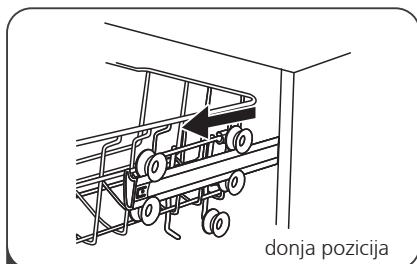
Saveti za punjenje korpi

Podlašavanje gornje korpe

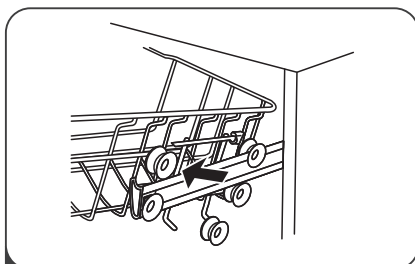
Tip 1:

Visina gornje korpe može lako da se podesi tako da smesti više sudove bilo u gornju bilo u donju korpu.

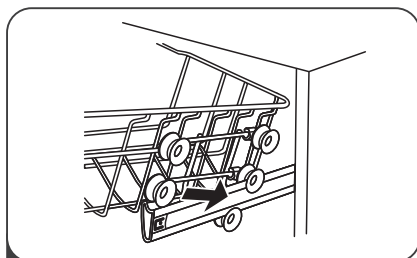
Za podešavanje visine gornje korpe, pratite sledeće korake:



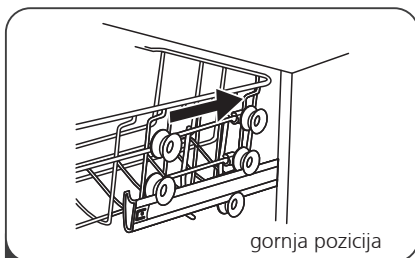
1 Izvucite gornju korpu.



2 Izvadite gornju korpu.

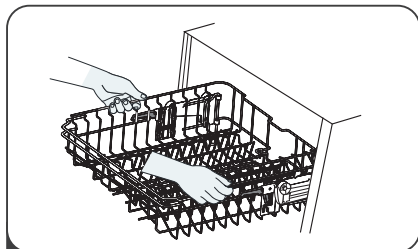


3 Ponovo stavite gornju korpu na gornje ili donje klizače.

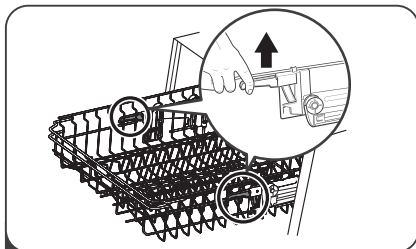


4 Ugurajte nazad gornju korpu.

Tip 2:



- 1** Za podizanje gornje korpe, samo podižite gornju korpu s centralnog dela obe strane dok korpa ne klikne na mesto u gornjoj poziciji. Nije potrebno podizati dršku za podešavanje.



- 2** Za spuštanje gornje korpe, podignite drške za podešavanje s obe strane kako bi se korpa oslobodila, te je spustite na nižu poziciju.

Pomeranje police za šoljice

Za oslobađanje mesta za više posuđa u gornjoj korpi, podignite policu za šoljice ka gore. Visoke čaše možete da oslonite na istu. Takođe, možete i da je uklonite kad vam ista nije potrebna.

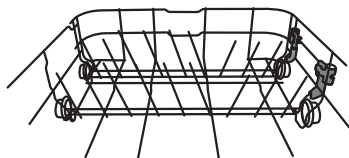


Pomeranje šiljaka na polici korpe

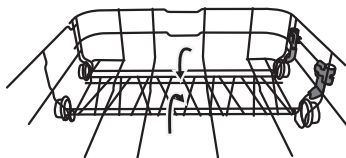
Šiljci donje korpe se koriste za držanje tanjira i ravnog posuđa.

Isti mogu da se spuste kako bi se napravilo više mesta za veće posuđe.

Podizanje ka gore



Spuštanje ka dole



ODRŽAVANJE I ČIŠĆENJE

Nega mašine za pranje sudova spolja

Vrata i zaptivak vrata

U svrhu uklanjanja ostataka hrane, redovno perite zaptivke vrata mekanom, vlažnom krpom. Kad je mašina za sudove napunjena, ostaci hrane i napitaka mogu da padnu bočno na vrata mašine za pranje sudova. Ove površine su izvan odeljka za pranje i do istih ne dospeva voda iz prskalice. Svi ostaci treba da budu obrisani pre nego što se vrata zatvore.

Upravljačka ploča

Ukoliko je neophodno pranje, upravljačku ploču treba obrisati samo mekanom, vlažnom krpom.

UPOZORENJE

- Kako biste izbegli ulazak vode u bravu vrata i električne komponente, nemojte koristiti sredstva za čišćenje sa raspršivačem bilo koje vrste.
- Nikad nemojte koristiti abrazivna sredstva za čišćenje ili jastučice za uklanjanje masnoća na spoljašnjim površinama s obzirom da isti mogu da izgube završne slojeve. Pojedine vrste papirnih ubrusa mogu, takođe, da ogrebu površinu ili da na istoj ostave ogrebotine.

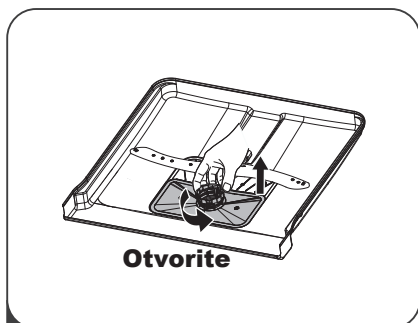
Nega mašine za pranje sudova unutra

Sistem filtera

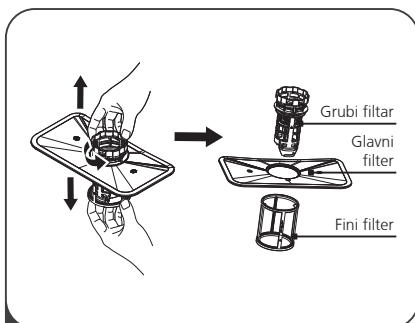
Sistem za filtriranje na samom dnu mašine za pranje zadržava grube ostatke iz ciklusa pranja, uključujući strane predmete, poput čačkalica ili raznih krhotina. Sakupljeni grubi ostaci mogu izazvati začepljenje filtera. Redovno proveravajte stanje filtera, pažljivo uklanjajte strane predmete i po potrebi vodom očistite delove sistema za filtriranje. Pratite dolenađene korake za čišćenje filtera.

NAPOMENA:

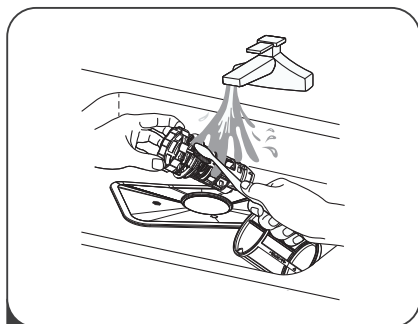
Slike služe samo kao referenca, različiti modeli sistema filtera i prskalice mogu da budu drugačiji.



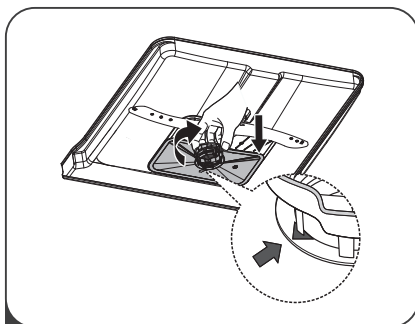
- 1** Držite grubi filter i rotirajte ga u smeru suprotnom od kazaljki na satu kako biste odvojili filter. Podignite filter ka gore i izvadite ga iz mašine za pranje sudova.



- 2** Fini filter može da se izvuče sa dna sistema filtera. Grubi filter može da se odvoji od glavnog filtera laganim pritiskanjem jezika na vrhu i uklanjanjem istog.



- 3** Veći ostaci hrane mogu da se očiste pranjem filtera pod tekućom vodom. Za temeljnije čišćenje, koristite mekanu četku za čišćenje.



- 4** Rasklopite filtere obrnutim redom od slaganja, zamenite ubačene filtere i rotirajte u smeru kazaljki na satu do najbliže strelice.

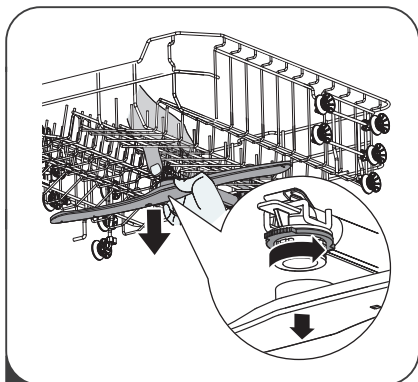
⚠ UPOZORENJE

- Vodite računa da ne pritegnete filtere previše. Vratite filtere nazad redom na bezbedan način, jer u suprotnom grubi ostaci mogu da dospeju u sistem i dovedu do blokiranja.
- Nikad nemojte da koristite mašinu za pranje sudova bez filtera na svom mestu. Nepravilna zamena filtera može da umanjí stepen učinka uređaja i oštetí posuđe i pribor.

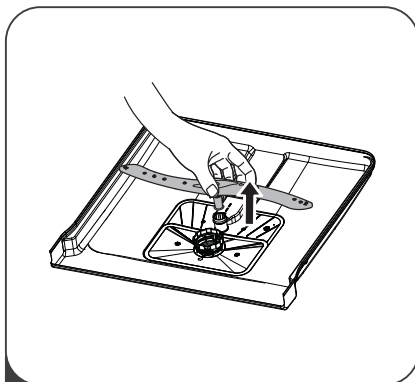
Prskalice

Redovno čišćenje prskalica je neophodno, a usled mogućnosti blokiranja prskalica i ležaja tvrdim hemikalijama iz vode.

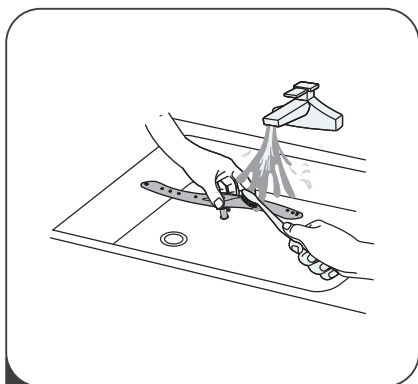
Za čišćenje prskalica, pratite sledeća uputstva:



- 1** Za uklanjanje gornje prskalice držite čvrsto maticu u centru i rotirajte prskalice u smeru suprotnom od kazaljki na satu kako biste ih uklonili.



- 2** Za uklanjanje donje prskalice, izvucite prskalicu ka gore.



- 3** Operite prskalice u vodi sa sapunom uz korišćenje mekane četke pomoću koje ćete očistiti mlaznice. Zamenite ih nakon što ste ih oprali temeljno.

Nega mašine za pranje sudova

Mere predostrožnosti u slučaju zamrzavanja

Molimo vas da za mašinu za pranje sudova preduzmete mere predostrožnosti u slučaju zamrzavanja tokom zime. Svaki put nakon obavljenog ciklusa pranja, molimo vas da postupite na sledeći način:

1. Isključite mašinu za pranje sudova iz struje na samom izvoru napajanja.
2. Isključite napajanje vodom i izvadite dovodnu cev za vodu iz ventila za vodu.
3. Ispustite vodu iz dovodne cevi i ventila za vodu. (Koristite posudu kako bi sakupili vodu)
4. Ponovo prikačite dovodnu cev za vodu na ventil za vodu.
5. Uklonite filter na dnu odeljka i pomoću sundera pokupite vodu sa dna.

Postupci nakon svakog pranja

Nakon svakog pranja isključite dovod vode u uređaj i ostavite vrata blago otvorena neko vreme kako se vlaga i mirisi ne bi zadržali unutra.

Uklanjanje utikača

Pre čišćenja ili održavanja, uvek izvadite utikač iz utičnice.

Bez rastvarača ili abrazivnih sredstava za čišćenje

Za čišćenje spoljašnjih i gumenih delova mašine za pranje sudova ne koristite rastvarače ili abrazivna sredstva za čišćenje. Koristite isključivo krpu natopljenu mlakom vodom sa sapunom. Za uklanjanje mrlja ili fleka s površina unutrašnjeg dela, koristite krpu navlaženu vodom i malo sirćeta, ili sredstva za čišćenje specijalno napravljena za mašine za pranje sudova.

Van upotrebe duži vremenski period

Preporučuje se uključivanje ciklusa pranja dok je mašina za pranje sudova prazna, nakon čega treba ukloniti utikač iz utičnice, isključiti dovod vode i ostaviti vrata uređaja blago otvorena. Na taj način će se zaptivcima vrata produžiti vek trajanja i sprečiće se neprijatni mirisi koji su se nakupili u samom uređaju.

Premeštanje uređaja

Ukoliko uređaj treba premestiti, pokušajte da ga držite u verikalnom položaju. Ukoliko je izuzetno neophodno, isti se može postaviti na poledinu.

Zaptivci

Jedan od faktora koji može da dovede do formiranja neprijatnih mirisa u mašini za sudove jeste hrana koja ostaje zaglavljena u zaptivcima. Povremeno čišćenje vlažnim sunderom sprečava pojavu istog.

UPUTSTVA ZA MONTAŽU

⚠ UPOZORENJE



Opasnost od strujnog udara

Isključite struju pre montaže mašine za sudove. Nečinjenje istog može da rezultira smrću ili strujnim udarom.

⚠ Pažnja

Montaža cevi i električne opreme treba da bude obavljena od strane profesionalnih lica.

O napajanju

⚠ UPOZORENJE

Za ličnu bezbednost:

- Ne koristite produžne kablove ili utikače adaptere kod ovog uređaja.
- Ni pod kojim uslovima, nemojte seći ili uklanjati konekciju uzemljenja iz napojnog kabla

Električni zahtevi

Molimo vas da pogledate pločicu s podacima kako biste se upoznali sa nazivnim naponom, a u svrhu priključivanja mašine za pranje sudova u odgovarajući izvor napajanja. Koristite zahtevani osigurač od 10A/13A/16A, osigurač s vremenskim odlaganjem ili preporučeni prekidač, te obezbedite posebno strujno kolo koje će se koristiti samo za ovaj uređaj.

Električno povezivanje

Obezbedite da napon i frekvencija struje odgovaraju onima navedenim na pločici s podacima. Samo uključite utikač u strujnu utičnicu koja je uzemljena na odgovarajući način. Ukoliko strujna utičnica na koju uređaj mora da bude priključen nije odgovarajuća za utikač, bolje je da je zamenite nego da koristite adaptere ili slično imajući u vidu da isti mogu da izazovu pregrevanje i opekotine.

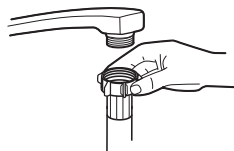
⚠ Pre upotrebe osigurajte pravilno uzemljenje

Dovod i odvod vode

Priključenje na hladnu vodu

Priključite crevo za dovod hladne vode na priključak s navojem od 3/4 (inča) i postarajte se da isti bude čvrsto pritegnut na mesto.

Ukoliko su cevi za vodu nove ili nisu korišćene duži vremenski period, pustite da voda teče kako biste se osigurali da je voda čista. Ove mere predostrožnosti su neophodne kako bi se izbegao rizik da se dovod vode blokira i kako se ne bi oštetio uređaj.



obično dovodno crevo



bezbednosno dovodno crevo

O bezbednosnom dovodnom crevu

Bezbednosno dovodno crevo ima duple zidove. Sistem garantuje uključivanje istog blokiranjem protoka vode u slučaju pucanja dovodnog creva i kada je vazdušni prostor između samog dovodnog creva i spoljnog naboranog creva pun vode.

⚠ UPOZORENJE

Crevo koje se pričvršćuje za slavinu može da pukne ako je postavljeno na isti vodovod kao i mašina za pranje sudova. Ukoliko vaša sudopera ima jedan, preporučuje se da crevo ne bude priključeno, a rupa da bude zapušena.

Kako da stavite bezbednosno dovodno crevo

1. Izvucite sigurnosna dovodna creva iz odeljka za skladištenje koji se nalazi sa zadnje strane mašine za pranje sudova.
2. Pritegnite vijke sigurnosnog creva za dovod na slavinu s navojem 3/4 inča.
3. Pustite do kraja vodu da teče, pre pokretanja mašine za pranje sudova.

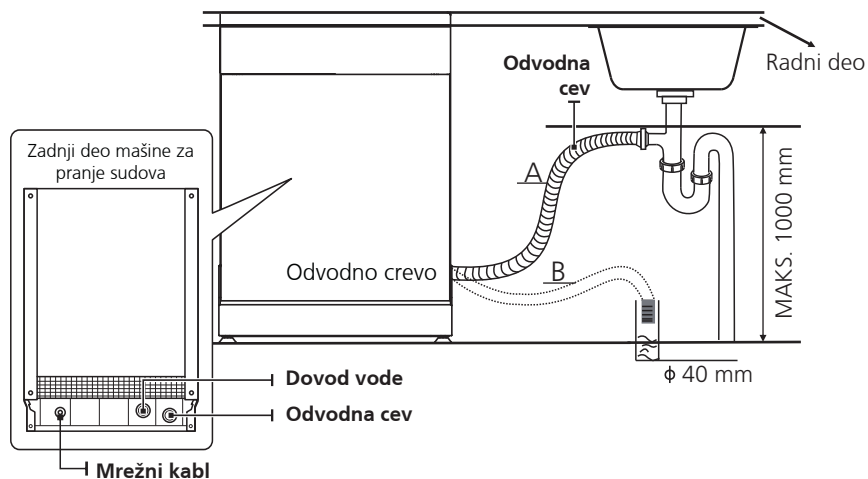
Kako da skinete bezbednosno dovodno crevo

1. Isključite vodu.
2. Odvijte bezbednosno dovodno crevo sa slavine.

Priključivanje odvodnih creva

Ubacite odvodno crevo u odvod cevi minimalnog prečnika od 4 cm ili ga ostavite da ispušta vodu u sudoperu tako što ćete se postarati da izbegnete da isto bude savijeno ili ispresovano. Visina odvodne cevi mora da bude manja od 1000 mm. Slobodan kraj creva ne sme da bude u vodi kako bi se izbeglo vraćanje vode u isto.

⚠ Molimo vas da na bezbedan način fiksirate odvodno crevo bilo u poziciju A ili poziciju B.



Kako izbaciti višak vode iz creva

Ukoliko je priključak odvodne cevi pozicioniran na visinu od preko 1000 mm, višak vode može ostati u odvodnom crevu. Potrebno je ispustiti višak vode iz creva u posudu ili odgovarajući rezervoar koji se drži spolja i ispod je lavaboa.

Odvod vode

Prikačite crevo za odvod vode. Odvodno crevo mora na odgovarajući način da bude montirano kako bi se izbeglo curenje vode. Postarajte se da odvodno crevo za vodu ne bude priklješteno ili zgenječeno.

Produžetak za crevo

Ukoliko vam je potreban produžetak za odvodno crevo, postarajte se da upotrebite slično odvodno crevo. Ne sme da bude duže od 4 metra, u suprotnom se može smanjiti efekat pranja koji bi imala mašina za pranje sudova.

Priključivanje sifona

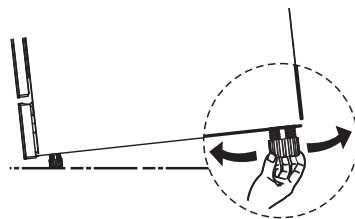
Priključak za otpadnu vodu mora da bude na visini manjoj od 1000 mm (maksimalno) od dna mašine za pranje sudova.

Pozicioniranje uređaja

Postavite uređaj na mesto koje vam najviše odgovara. Zadnji deo uređaja treba da se oslanja na zid iza, a strane duž najbližeg kuhinjskog dela ili zidova. Mašina za pranje sudova je opremljena dovodnim i odvodnim crevima koja mogu da se pozicioniraju bilo na desnu ili levu stranu kako bi se olakšala pravilna montaža.

Nivelisanje uređaja

Kad je uređaj pozicioniran za nivelisanje, visina mašine za pranje sudova može da se menja podešavanjem stope za nivelisanje. U svakom slučaju, uređaj ne bi trebalo da bude nagnut više od 2°.

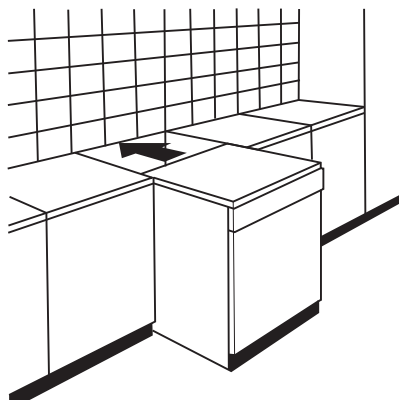


Montaža izvan kuhinjskog elementa

Montaža između postojećih kuhinjskih elemenata

Visina mašine za pranje sudova, 845 mm, projektovana je tako da omogućava postavljanje mašine između postojećih elemenata iste visine u moderno opremljenim kuhinjama.

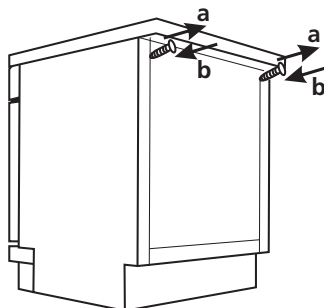
Laminirani vrh mašine ne zahteva posebnu negu, s obzirom da je isti otporan na toplotu, ogrebotine i mrlje.



Montaža ispod postojećeg radnog dela

(Kad se montira ispod radnog dela)

U većini modernih kuhinja postoji samo jedan radni deo ispod kog mogu da se montiraju elementi i električni aparati. U tom slučaju, uklonite radni deo mašine za pranje sudova odvrtanjem šrafova ispod zadnje ivice vrha (a).



⚠ Pažnja

Nakon uklanjanja radnog dela, šrafovi moraju ponovo da se stave ispod zadnje ivice vrha (b).

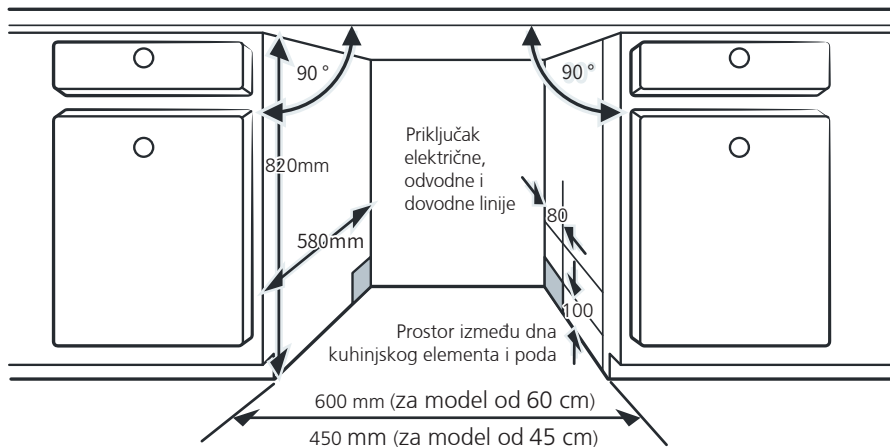
Montaža u kuhinjski element (integrisani model)

Korak 1. Odabir najbolje lokacije za mašinu za pranje sudova

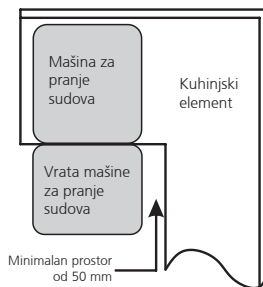
Mašina za pranje sudova treba da se pozicionira blizu postojećeg dovodnog i odvodnog creva i utičnice.

Slike sa dimenzijama kuhinjskog elementa i montažnog mesta mašine za pranje sudova.

1. Manje od 5 mm između vrha mašine za pranje sudova i kuhinjskog elementa i spoljašnjih vrata poravnatih sa kuhinjskim elementom.



2. Ukoliko je mašina za pranje sudova montirana u uglu kuhinjskog dela, potrebno je da postoji prostor kako bi vrata mogla da se otvore.



NAPOMENA:

U zavisnosti gde se nalazi priključak za struju, možda će biti potrebno da se napravi rupa u naspramnom delu kuhinjskog elementa.

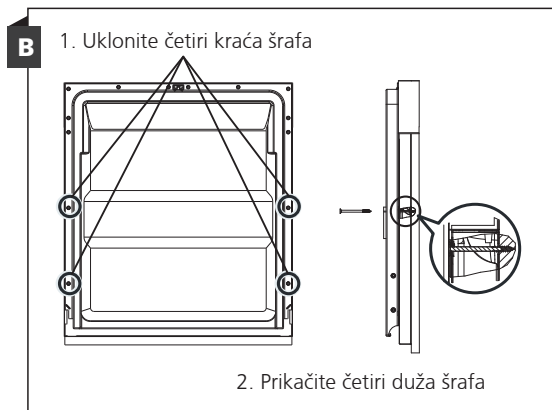
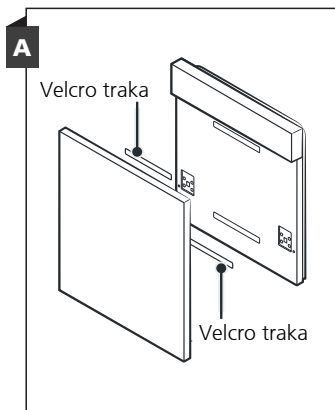
Korak 2. Dimenzije i montaža dekorativnog panela



Pratite posebna uputstva za instalaciju koja se odnose na stavljanje dekorativnog panela vrata.

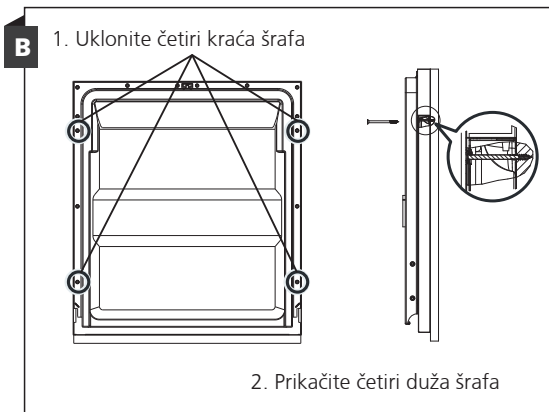
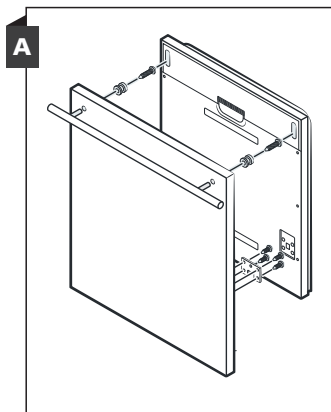
Delimično integrisan model

Odvojite Velcro traku A i Velcro traku B, te pričvrstite Velcro traku A na unutrašnju stranu dekorativnog panela. Pričvrstite filcanu Velcro traku B na spoljna vrata mašine za pranje sudova (videti sliku A). Nakon postavljanja panela, fiksirajte ga na spoljašnja vrata šrafovima i vijcima (videti sliku B).



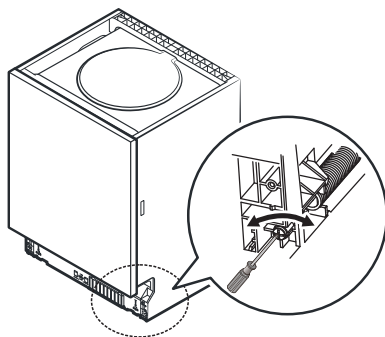
Model ugrađen u celosti

Postavite kuku na dekorativni panel i stavite je u prorez na spoljnim vratima mašine za pranje sudova (videti sliku A). Nakon postavljanja panela, pričvrstite ga na spoljna vrata vijcima i zavrtnjima (videti sliku B).



Korak 3. Podešavanje zatezanja opruge vrata

1. Opruge vrata podešene su fabrički na odgovarajući zatezni nivo za spoljašnja vrata. Ukoliko je dokrativni panel ugrađen, moraćete da podesite zategnutost opruge vrata. Rotirajte šraf za podešavanje da biste pokrenuli regulator da zategne ili opusti čelični kabl.
2. Zategnutost vrata opruge je dobra kad vrata ostaju u horizontalnom položaju u potpuno otvorenoj poziciji pri čemu se podižu da se zatvore laganim pokretom prsta ka gore.

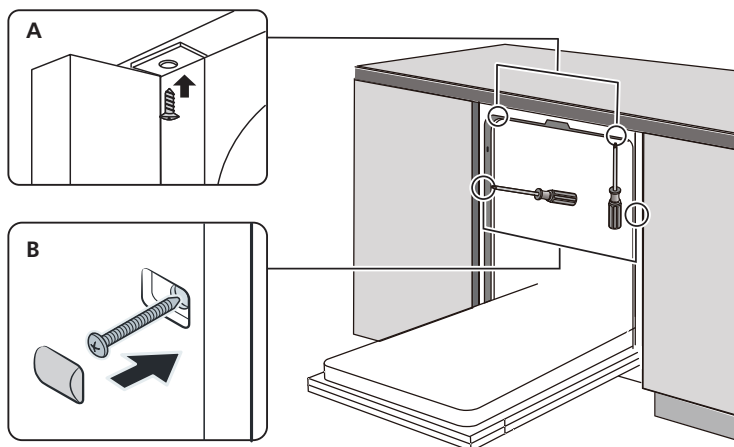


Korak 4. Koraci za montažu mašine za pranje sudova



Molimo vas pogledajte posebne korake instalacije među crtežima za instalaciju.

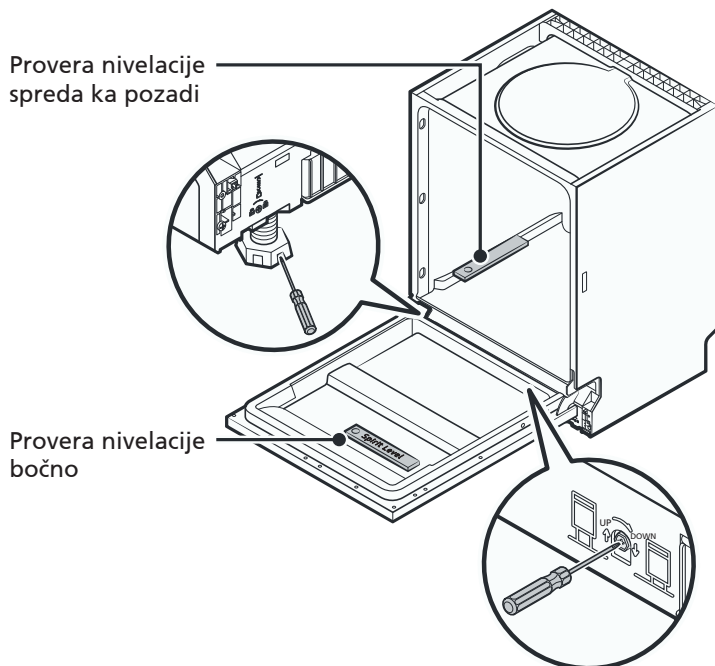
1. Postavite kondenzacijsku traku ispod radne površine kuhinjskog elementa. Molimo vas da proverite da li se traka za kondenzaciju poklapa sa ivicom radne površine. (Korak 2)
2. Priključite dovodno crevo na dovod hladne vode.
3. Spojite odvodno crevo.
4. Priključite kabl za napajanje.
5. Stavite mašinu za pranje sudova u element.
6. Iznivelište mašinu za pranje sudova. Zadnja nožica se može podesiti sa prednje strane mašine za pranje sudova okretanjem Philips šrafciopera u sredini osnove mašine za pranje sudova, pomoću Philips šrafciopera. Kako biste podesili prednje nožice, koristite ravni šrafcioper i okrećite prednje nožice dok mašina za pranje sudova ne bude iznivelisana. (Korak 5 do korak 6)
7. Montirajte vrata nameštaja na spoljna vrata mašine za sudove (korak 7 do korak 10)
8. Podesite zategnutost opruga vrata pomoću Philips šrafciopera okrećući ga u smeru kazaljki na satu kako biste zategli leve i desne opruge vrata. Ako to ne učinite, može doći do oštećenja vaše mašine za pranje sudova. (Korak 11)
9. Mašina za pranje sudova mora bezbedno da stoji na svom mestu. Postoje dva načina za postizanje istog:
 - A. Normalna radna površina: Postavite kuku za instalaciju u prerez bočne ravni i vijcima je pričvrstite na radnu površinu.
 - B. Radna ploča od mermera ili granita: Montirajte stranu vijcima.



Korak 5. Nivelisanje mašine za pranje sudova

Mašina za pranje sudova mora da bude iznivelisana u svrhu pravilnog rada mašine i odgovarajućeg učinka pranja.

1. Stavite libelu na vrata i rešetku korpe unutar odeljka mašine, a na prikazan način, kako biste proverili iznivelisanost mašine za pranje sudova.
2. Iznivelišite mašinu za sudove pojedinačnim podešavanjem tri nožice za nivelisanje.
3. Kad je mašina za pranje sudova iznivelisana, molimo vas da obratite pažnju da ne dozvolite da se mašina prevrne.



NAPOMENA:

Maksimalna visina podešavanja stope iznosi 50 mm.

REŠAVANJE PROBLEMA

Pre pozivanja servisa

Pregledom tabela na sledećim stranama možete izbeći pozivanje servisa.

Problem	Mogući uzroci	Rešenje problema
Mašina za sudove ne radi	Pregoreo osigurač ili isključen prekidač	Zamenite osigurač ili resetujte prekidač. Uklonite sve druge uređaje koji su na istom strujnom kolu s mašinom za sudove.
	Napojni kabl nije uključen u struju	Postarajte se da mašina bude uključena i da su vrata dobro zatvorena. Mrežni kabl treba da bude uključen u zidnu utičnicu.
	Nizak pritisak vode	Proverite da li je dovod vode pravilno priključen i da li je voda puštena.
	Vrata mašine nisu dobro zatvorena	Postarajte se da vrata budu pravilno zatvorena i blokirajte ih.
Voda se ne upumpava iz mašine za sudove	Dovodno crevo je upleteno ili zaglavljeno	Proverite dovodno crevo.
	Blokiran filter	Proverite sistem za filtriranje.
	Zapušena kuhinjska sudopera	Postarajte se da kuhinjska sudopera dobro odvodi vodu. Ukoliko se radi o problemu sa kuhinjskom sudoperom koja ne odvodi vodu, može se desiti da morate da pozovete vodoinstalatera pre nego servisera mašine za sudove.
Pena na dnu mašine za pranje sudova	Pogrešan deterdžent	Koristite isključivo specijalne deterdžente za mašine za pranje sudova kako biste izbegli stvaranje pene od vode i sapuna. Ukoliko ipak do istog dođe, otvorite mašinu za sudove i ostavite tako dok pena ne ispari. Sipajte 1 litar hladne vode na dno mašine za pranje sudova. Zatvorite vrata mašine za sudove, a potom izaberite ciklus. Prvo će mašina izvršiti odvod vode. Otvorite vrata nakon što je faza odvoda vode završena, pa proverite da li je pena isparila. Ponovite ukoliko je potrebno.

Problem	Mogući uzroci	Rešenje problema
	Proliveno sredstvo za ispiranje.	Uvek odmah obrišite prosuto sredstvo za ispiranje.
Odeljak mašine unutra ima mrlje	Postoji verovatnoća da je korišćen deterdžent s bojom.	Postarajte se da deterdžent nije s bojom..
Pojavljuje se beli film na unutrašnjoj površini	Minerali tvrde vode.	Za čišćenje unutrašnjosti koristite vlažnu meku krpu sa deterdžentom za mašinu za sudove i nosite gumene rukavice. Nikad ne koristite druga sredstva za čišćenje osim ona namenjena za mašine za sudove, jer u suprotnom može doći do formiranja pene.
Pojavljaju se mrlje od rđe na priboru za jelo	Pribor za jelo s nastalom rdjom nije otporan na rđu.	Izbegavajte da stavljate u mašinu za sudove pribor koji nije otporan na rđu.
	Nije pokrenut program nakon što je dodata so za mašinu za sudove. Tragovi soli su dospeli u ciklus pranja.	Uvek uključite program pranja potpuno bez posuđa, a nakon što ste dodali so. Nemojte birati funkciju Turbo (ukoliko postoji) nakon što ste dodali so za mašinu za sudove.
	Poklopac dozatora omekšivača nije dobro zategnut.	Proverite da li ste dobro zavrnuili dozator za omekšavanje.
Čuje se zvuk lupanja u mašini za sudove	Prskalica udara o neku posudu ili pribor u korpi.	Prekinite program i ispremeštajte posuđe koje koči rad prskalice.
Čuje se zvuk zveckanja u mašini za sudove	Posuđe u mašini nije stabilno postavljeno u korpi.	Prekinite program i ispremeštajte posuđe.
Čuje se zvuk lupanja u cevima za vodu	To može da se desi usled montaže na mestu ili poprečnog preseka cevovoda.	Navedeno ne utiče na rad mašine za sudove. Ukoliko vam to ipak smeta, kontaktirajte kvalifikovanog vodoinstalatera.
Posuđe nije čisto	Posuđe nije dobro postavljeno u mašini.	Videti DEO II „Priprema i stavljanje posuđa“.
	Program nije dovoljno intenzivan.	Izaberite intenzivniji program.

Problem	Mogući uzroci	Rešenje problema
Posude nije čisto	Nije stavljeno dovoljno deterdženta.	Stavite više deterdženta ili zamenite deterdžent.
	Posude blokira okretanje prskalica.	Ispremeštajte posude tako da prskalica može da se rotira slobodno.
	Sistem filtera nije čist ili nije pravilno montiran u dnu odeljka mašine. Navedeno može da dovede do blokiranja rada mlaznica prskalica.	Clean and/or fit the filter correctly. Clean the spray arm jets.
Stakleno posuđe se ne sjaji	Kombinacija meke vode i previše deterdženta.	Stavite manje deterdženta ukoliko je voda meka i izaberite kraći ciklus za pranje staklenog posuđa kako bi isto bilo čisto.
Pojavljuju se bele tačke na posuđu i čašama	Tvrda voda može da izazove pojavu naslaga kamenca.	Proverite podešavanja omekšivača vode ili stanje napunjenosti rezervoara za so.
Pojavljuju se crne ili sive linije na posuđu	Aluminijumski pribor se naslanjao na posuđe.	Upotrebite blago abrazivno sredstvo za čišćenje kako biste uklonili navedene linije.
Nije potrošen sav deterdžent u dozatoru	Posude blokira dozator za deterdžent.	Ispremeštajte posude tako da ne blokira dozator.
Posude nije suvo	Nepravilno stavljanje posuđa u mašinu.	Koristite rukavice ukoliko se na posuđu nalaze ostaci deterdženta, a kako biste izbegli iritaciju kože.
	Posude je izvađeno prerano.	Ne praznite vašu mašinu odmah nakon pranja. Polako otvorite vrata tako da para može da izađe napolje. Izvadite posude kad je unutrašnja temperatura bezbedna za dodir. Ispraznite prvo donju korpu kako biste sprečili izlivanje vode iz gornje korpe.

Problem	Mogući uzroci	Rešenje problema
Posude nije suvo	Izabran je pogrešan program.	Odabirom kraćeg programa temperatura pranja je niska, te dolazi do smanjenja učinka čišćenja. Izaberite program koji traje duže.
	Upotreba pribora s premazom lošijeg kvaliteta.	Odvod vode je teži kod odevrste posuđa. Pribor za jelo ili posuđe ove vrste nije pogodno za pranje u mašini za sudove.

⚠ UPOZORENJE

Ukoliko popravci uređaja pristupite sami ili istu obavljaju nekvalifikovana lica, to može da izazove ozbiljne rizike po bezbednost korisnika uređaja i samu garanciju.

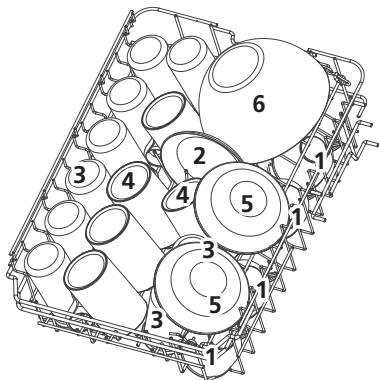
Dostupnost rezervnih delova

- **Sedam godina nakon što je poslednja jedinica modela puštena na tržište:** motor, cirkulaciona i odvodna pumpa, grejači i grejni elementi, uključujući toplotne pumpe (odvojeno ili u kompletu), cevovodi i prateća oprema, uključujući sva creva, ventile, filtere i zaustavljače vode, strukturni i unutrašnji delovi koji se odnose na sklopove vrata (odvojeno ili u kompletu), štampane ploče, elektronski ekrani, prekidači za pritisak, termostati i senzori, softver i firmver, uključujući softver za resetovanje.
- **Deset godina nakon što je poslednja jedinica modela puštena na tržište:** šarke i zaptivci na vratima, ostali zaptivci, prskalice, odvodni filteri, unutrašnje police i plastični delovi, kao što su korpe i poklopci.

PUNJENJE KORPI U SKLADU SA EN60436:

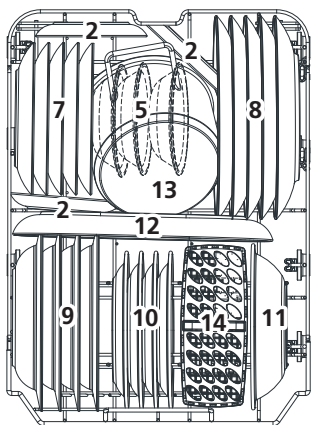
Punjenje mašine za pranje sudova do punog kapaciteta doprinosi uštedi energije i vode.

1.Gornja korpa:



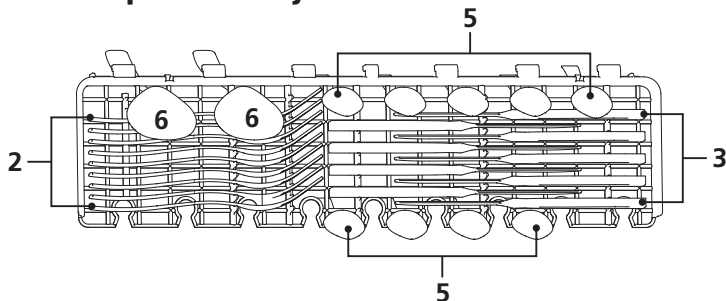
Broj	Posuda
1	Šolje
2	Tanjirići
3	Čaše
4	Šolje
5	Desertne posude
6	Staklena posuda

2.Donja korpa:



Broj	Posuda
7	Plitki mali tanjiri
8	Plitki veliki tanjiri
9	Duboki tanjiri
10	Desertni tanjiri od melamina
11	Posude od melamina
12	Ovali
13	Mali lonac
14	Korpa za pribor za jelo

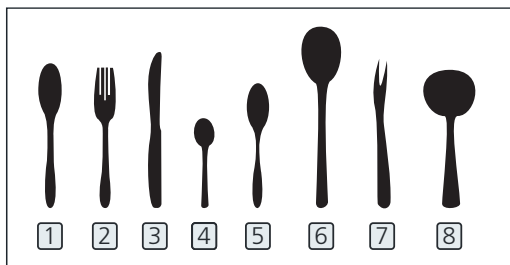
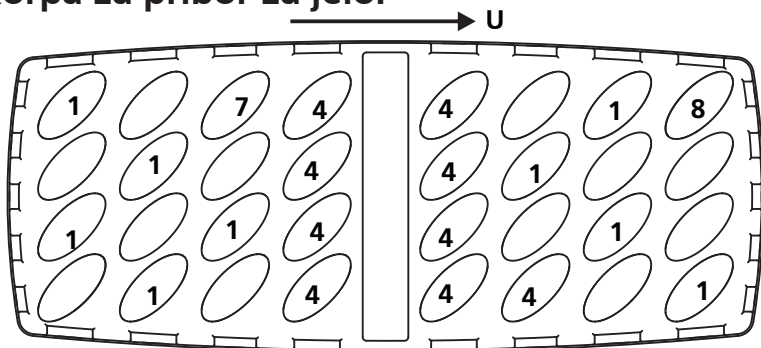
3. Polica za pribor za jelo:



NAPOMENA:

Molimo vas da lagano, ravno posuđe stavite na policu. Maksimalna težina punjenja je 1,5 kg.

4. Korpa za pribor za jelo:



Podaci za test uporedivosti
u skladu sa EN60436

Kapacitet: 9 mesta

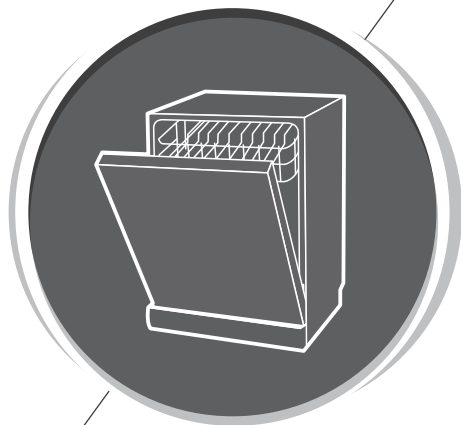
Pozicija gornje korpe: niža pozicija

Program: ECO

Podešavanje sredstva za ispiranje: MAKS.

Podešavanje omekšivača: H3

Broj	Posuđe
1	Supene kašike
2	Viljuške
3	Noževi
4	Čajne kašičice
5	Dezertne kašičice
6	Kašike za serviranje
7	Viljuške za serviranje
8	Kutlača za sos



Mašina za pranje sudova

Uputstvo za upotrebu

DEO II: Specijalna verzija

MID45S110-HR

The Midea logo consists of a stylized white 'M' inside a dark grey circle, followed by the word 'Midea' in a white, sans-serif font.

Molimo Vas da pažljivo pročitate
uputstvo pre upotrebe.

Priručnik čuvati kako bi mogao da se
koristi i nakon određenog perioda

SADRŽAJ

01	4	UPOTREBA VAŠE MAŠINE ZA SUDOVE
	4	Upravljačka ploča
	6	Dozator za omekšavanje vode
	7	Priprema i stavljanje sudova
	10	Funkcija sredstva za ispiranje i deterdženta
02	11	Punjenje rezervoara sredstva za ispiranje Punjenje dozatora za deterdžent
	12	
	13	ODABIR PROGRAMA
	13	Tabela ciklusa pranja
	17	Ušteda energije
03	17	Pokretanje programa
	17	Promena programa tokom trajanja ciklusa pranja
	18	Zaboravili ste da dodate posude?
	19	KOD GREŠAKA
04	20	TEHNIČKE INFORMACIJE

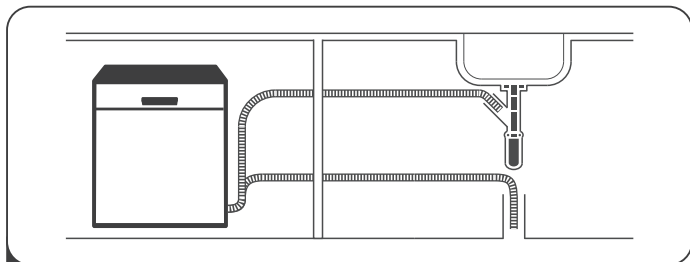


NAPOMENA:

- Ukoliko ne možete sami da rešavate probleme, obratite se kvalifikovanim tehničaru za pomoć.
- Proizvođač može, želeći da se drži politike stalnog razvoja i ažuriranja proizvoda, da vrši izmene bez prethodnog obaveštenja.
- U slučaju da izgubite ili ustanovite da je vaše uputstvo za upotrebu zastarelo, možete od proizvođača ili dobavljača zastupnika da dobijete novo.

BRZI KORISNIČKI VODIČ

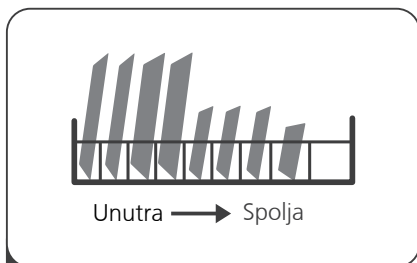
Za detaljan način rada pročitajte odgovarajući sadržaj u uputstvu za upotrebu.



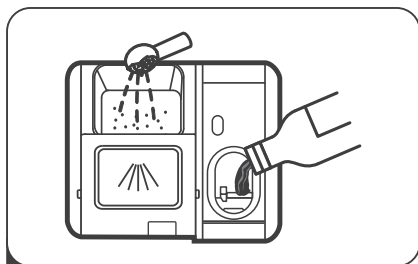
- 1 Montirajte mašinu za pranje sudova
(Molimo vas da proverite Odeljak 5 „UPUTSTVA ZA MONTAŽU“)
DELA I: Generička verzija.)



- 2 Uklonite veće ostatke iz posuđa.
Izbegavajte prethodno ispiranje.



- 3 Napunite korpe.



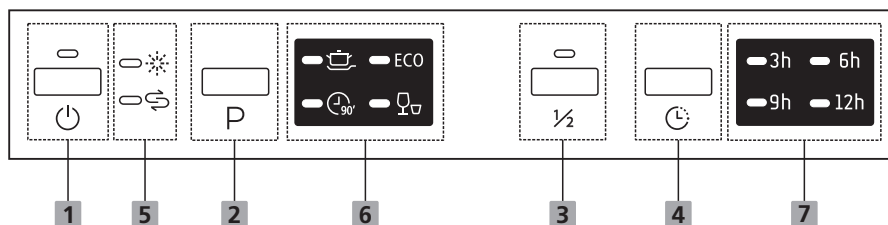
- 4 Napunite dozator deterdžentom i sredstvom za ispiranje.



- 5 Odaberite odgovarajući program i pokrenite mašinu za pranje sudova.

UPOTREBA VAŠE MAŠINE ZA SUDOVE



Upravljačka ploča






Program (dugme)

1 Napajanje (Power)	Pritisnite ovo dugme da biste uključili mašinu za pranje sudova.
2 Program	Odaberite odgovarajući program pranja i indikator izabranog programa će zasvetliti.
3 Pola punjenja	Kada imate malo posuđa za pranje, skoro pola ili manje od pola, možete izabrati ovu funkciju kako biste uštedeli energiju i vodu. (Može se koristiti samo sa programima: Intensive (intenzivan), ECO i 90 min.)
4 Odlaganje (Delay)	Pritisnite dugme za podešavanje vremena odlaganja.

Ekran

5 Indikator upozorenja	<p> Rinse Aid (Sredstvo za ispiranje) Ukoliko svetli indikator "☀" to znači da u mašini nema dovoljno sredstva mašine za pranje sudova za ispiranje, te je neophodna dopuna.</p> <p> Salt (So) Ukoliko svetli indikator "☹" to znači da u mašini nema dovoljno soli za mašinu za pranje sudova, te je neophodna dopuna.</p>
-------------------------------	---

Ekran

6 Program indikator	 Program Intesive (intenzivan) Jako zaprljane posude koje uključuju lonce i tiganje. Sa sušenim ostacima hrane. ECO ECO Ovo je standardni program pogodan za normalno isprljano posuđe, kao što su šerpe, tanjiri, čaše i blago zaprljani tiganji.  90 Min Za blago isprljane predmete kojima je potrebno brzo pranje.  Rapid (Brzo) Kraći program pranja za blago zaprljano posuđe kome nije potrebno sušenje.
7 Vreme odlaganja	Za prikaz vremena odlaganja. (3h/6h/9h/12h)

Dozator za omekšavanje vode

Dozator za omekšavanje vode mora da se podese ručno pomoću skale za tvrdoću vode. Dozator za omekšavanje vode je namenjen da ukloni minerale i soli iz vode koji bi mogli štetno i negativno da utiču na rad uređaja.

Što je više minerala to je tvrda voda.

Omekšivač treba da bude podešen u skladu sa tvrdoćom vode u vašem području. Vaše lokalne vlasti za vodosnabdevanje mogu da vas posavetuju o tvrdoći vode u vašem području.

Podešavanje potrošnje soli

Mašina za sudove je dizajnirana tako da omogući podešavanje količine soli za potrošnju, a na osnovu korišćene tvrdoće vode. Ovim se optimizuje i prilagođava nivo potrošnje soli.

Molimo vas da pratite korake u tekstu ispod u vezi s podešavanjem potrošnje soli.

1. Otvorite vrata i uključite uređaj;
2. U roku od 60 sekundi nakon uključivanja uređaja, pritisnite dugme Program duže od 5 sekundi da biste ušli u režim podešavanja omekšivača vode.
3. Ponovo pritisnite dugme Program za odabir odgovarajućeg podešavanja u skladu sa vašim lokalnim okruženjem, te se podešavanje menja u sledećem redosledu:
H1-> H2-> H3-> H4-> H5-> H6;
4. Pritisnite dugme za napajanje (Power) kako biste prekinuli režim podešavanja.

TVRDOĆA VODE				Nivo omekšivača vode	Do regeneracije dolazi sa svakom sekvencom programa X1)	Potrošnja soli (gram/cycle)
Nemačka °dH	Francuska °fH	Britanija °Clarke	Mmol/l			
0 - 5	0 - 9	0 - 6	0 - 0.94	H1-> Rapid Light bright (Brzi program, svetli jarko)	Bez regeneracije	0
6 - 11	10 - 20	7 - 14	1.0 - 2.0	H2-> 90 Min Light bright (program 90 Min, svetli jarko)	10	9
12 - 17	21 - 30	15 - 21	2.1 - 3.0	H3-> 90 Min, Rapid Light bright (program 90 Min, Brzi program, svetli jarko)	5	12
18 - 22	31 - 40	22 - 28	3.1 - 4.0	H4-> Eco Light bright (Eco program, svetli jarko)	3	20
23 - 34	41 - 60	29 - 42	4.1 - 6.0	H5-> Eco, Rapid Light bright (program Eco, brzi program, svetli jarko)	2	30
35 - 55	61 - 98	43 - 69	6.1 - 9.8	H6-> Eco, 90 Min Light bright (Eco program, program 90 Min, svetli jarko)	1	60

1°dH=1.25 °Clarke=1.78 °fH=0.178mmol/l

Fabričko podešavanje: H3

1) Svaki ciklus s operacijom regeneracije troši dodatne 2,0 litre vode, potrošnja energije se povećava za 0,02 kWh, a program se produžava za 4 minute.



Molimo vas da pogledate odeljak 3 „Stavljanje soli u dozator za omekšavanje DELA I: Generička verzija, a ukoliko vašoj mašini za sudove nedostaje so.

NAPOMENA:

Ukoliko vaš model nema bilo kakav dozator za omekšavanje vode, možete preskočiti ovaj odeljak.

Dozator za omekšavanje vode

Tvrdoća vode varira od mesta do mesta. Kada se u mašini za sudove koristi tvrda voda mogu se formirati ostaci na sudovima i priboru.

Uređaj je opremljen specijalnim omekšivačem koji ima rezervoar za so specijalno dizajniranim za eliminisanje kamenca i minerala iz vode.

Priprema i stavljanje sudova

- Razmislite o kupovini pribora koje na sebi ima oznaku pogodnosti za korišćenje u mašini za sudove.
- Za pojedino posuđe, odaberite program sa najnižom mogućom temperaturom.
- Za sprečavanje oštećenja, nemojte vaditi iz mašine čaše i pribor za jelo odmah nakon što se program završio.

Pranje dole navedenog pribora / sudova

Posuđe koje nije pogodno za pranje u mašini za sudove:

- Pribor sa drvenim, porcelanskim ili sedefnim drškama
- Plastično posuđe koje nije otporno na toplotu
- Stari pribor s lepljenim delovima koji nisu otporni na visoke temperature
- Lepljeni pribor ili posuđe
- Posuđe od kalaja ili bakra
- Kristalne čaše
- Posuđe od čelika koje može da rđa
- Drvene daske
- Posuđe napravljeno od sintetičkih vlakana

Posuđe koje je delimično pogodno za pranje u mašini za sudove:

- Pojedine vrste čaša mogu da izgube sjaj nakon velikog broja pranja Srebrni i
- aluminijumski delovi imaju tendenciju menjanja boje tokom pranja Šare na
- staklu mogu da se istroše ukoliko je često peru u mašini

Preporuke za punjenje mašine za sudove

Sastružite sve veće komade preostale hrane. Omekšajte ostatke izgorale hrane u tiganjima. Sudove nije potrebno ispirati pod tekućom vodom.

Za najbolji mogući učinak mašine za sudove, pratite sledeće smernice za punjenje.

(Karakteristike i izgled korpe za pribor i posuđe mogu da variraju od modela do modela.)

Sudove stavljajte u mašinu za sudove sledećim redom:

- Predmeti kao što su šolje, čaše, lonci, šerpe itd. moraju da budu okrenuti nadole.
- Zakrivljeno posuđe ili posuđe sa udubljenjima treba da stavite ukrivo tako da se voda sliva.
- Ceo pribor treba da bude napakovan bezbedno i bez mogućnosti prevrtanja.
- Ceo pribor treba staviti tako da prskalica može da se rotira slobodno tokom pranja.
- Šupalj pribor kao što su šolje, čaše, tiganji itd., stavljajte tako da im otvor bude okrenut ka dole kako se voda ne bi nakupljala u rezervoaru ili na dnu.
- Posuđe i pribor ne smeju da budu jedni u okviru drugih niti da se međusobno preklapaju.
- Kako bi se izbegla oštećenja, čaše ne treba međusobno da se dodiruju.
- Gornja korpa je dizajnirana tako se u nju stavlja osetljivo i laganije posuđe kao što su čaše, šoljice za kafu i šolje za čaj.
- Noževi dugačkih oštrica smešteni u uspravan položaj predstavljaju potencijanu opasnost!
- Dugi i oštri pribor za jelo, poput noževa za dugim sečivom, moraju da budu postavljeni vodoravno u gornjoj korpi.
- Molimo vas da ne pretrpavate mašinu sudovima. Isto je jako važno za povoljan učinak i razumnu potrošnju energije.

NOTE:

Jako male predmete ne treba prati u mašini za sudove imajući u vidu da isti mogu lako da ispadnu iz korpe.

Vađenje sudova iz mašine

Kako bi se sprečilo kapanje vode iz gornje korpe u donju, preporučujemo da prvo ispraznite donju korpu, pa tek onda gornju.

UPOZORENJE



Posuđe će biti vrelo! Kako biste izbegli povrede, nemojte iz mašine vaditi čaše i pribor približno 15 minuta nakon što se program završi.

Punjenje gornje korpe

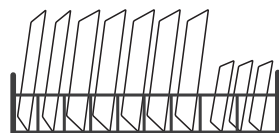
Gornja korpa je dizajnirana tako da se u nju stavlja delikatnije i laganije posuđe kao što su čaše, šolje za kafu i čaj i tanjiriće, kao i tanjiri, manje činije i plitki tiganji (samo ukoliko nisu previše zaprljani). Postavite posuđe i sudove tako da se isti ne pomeraju pod mlaznicama vode.



Punjenje donje korpe

Predlažemo da u donju korpu stavite velike i teške za čišćenje predmete: poput lonaca, tiganja, poklopaca, posuda za serviranje i činija, kao što je prikazano na donjoj slici. Poželjno je da posude za serviranje i poklopce stavite sa strane rešetki kako biste izbegli blokiranje rotacije gornje prskalice.

Maksimalni prečnik preporučen za tanjire koji se nalaze ispred dozatora za deterđžent iznosi 19 cm pri čemu isti ne treba da otežavaju otvaranje dozatora.



Punjenje korpe za pribor za jelo

Pribor za jelo treba staviti u korpu za pribor za jelo odvojeno jedan od drugog u odgovarajućim položajima. Izbegavajte prekomerno nagomilavanje pribora kako biste sprečili nedovoljno čišćenje.

⚠ UPOZORENJE



Ne dozvolite da bilo koji predmet viri izvan korpe ka dnu.
Oštar pribor uvek treba da bude okrenut oštrim vrhom ka dole!



Za najbolji mogući učinak pranja, molimo vas da korpe punitelima imajući u vidu standardne opcije punjenja u poslednjem odeljku DELA I: Generička verzija.

Funkcija sredstva za ispiranje i deterdženta


Sredstvo za ispiranje se oslobađa tokom finalne faze ispiranja kako bi se sprečilo da voda stvori kapljice na vašem posudu koje mogu da ostave mrlje i tragove. Isto, takođe, poboljšava fazu sušenja obezbeđujući tako vodi da se slije preko sudova. Vaša mašina za sudove je dizajnirana tako da koristi tečno sredstvo za ispiranje.

⚠ UPOZORENJE

Koristite isključivo sredstvo za ispiranje koje je namenjeno za mašine za sudove. Nemojte puniti dozator sredstva za ispiranje bilo kojim drugim supstancama (npr. sredstvo za čišćenje mašine za sudove, tečne deterdžente). Isto može da prouzrokuje oštećenje uređaja.

Kad dopuniti sredstvo za ispiranje

Redovnost potrebe punjenja dozatora zavisi od toga koliko često se sudovi peru i koliko često se koristi sredstvo za ispiranje.

- Indikator za nizak nivo sredstva za ispiranje () svetli kada je potrebno dodati još sredstva za ispiranje.
- Nemojte prepuniti spremnik sredstva za ispiranje.

Funkcija deterdženta

Hemijski sastojci deterdženta potrebni su kako bi se uklonila, razbila i odstranila sva prljavština iz mašine za sudove. Većina komercijalnih kvalitetnih deterdženata je pogodna za korišćenje u navedene svrhe.

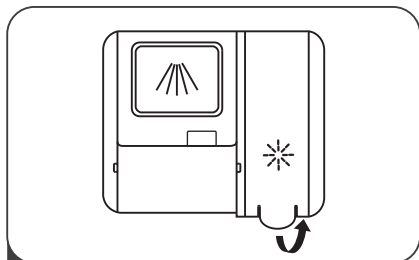
⚠ UPOZORENJE

- **Pravilna upotreba deterdženta**
Koristite isključivo deterdžente koji su specijalno namenjeni za mašine za sudove. Vaš deterdžent treba da bude svež i suv.
Nemojte stavljati praškasti deterdžent u dozator sve dok ne budete spremni da perete sudove.

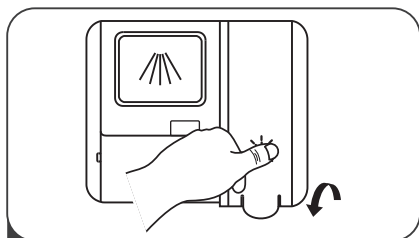


Deterdžent za mašinu za sudove je korozivan! Deterdžent za mašinu za sudove držati dalje od domašaja dece.

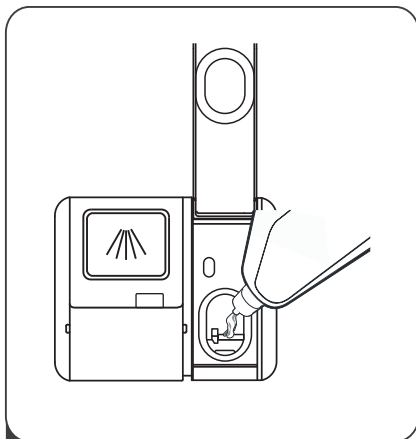
Funkcija dozatora sredstva za ispiranje



- 1** Uklonite poklopac dozatora sredstva za ispiranje podizanjem ručke.



- 3** Na kraju zatvorite poklopac.



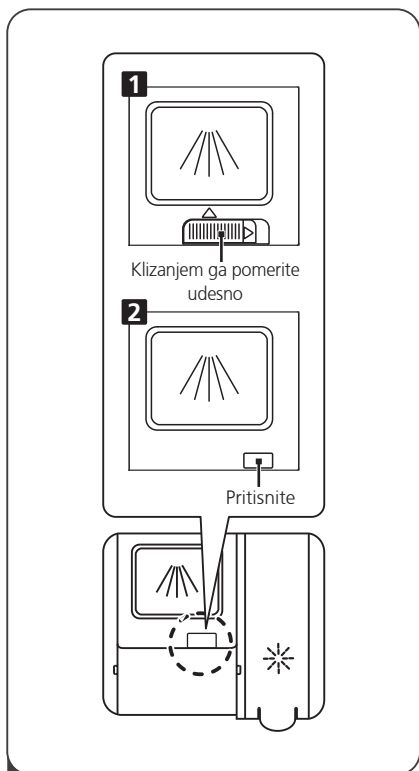
- 2** Sipajte sredstvo za ispiranje u dozator vodeći računa da ga ne prepunite.

Podešavanje dozatora sredstva za ispiranje

Kako bi se postigao bolji učinak sušenja uz ograničene količine sredstva za ispiranje, mašina za sudove je dizajnirana tako da potrošnju može da podešava korisnik. Pratite sledeće korake.

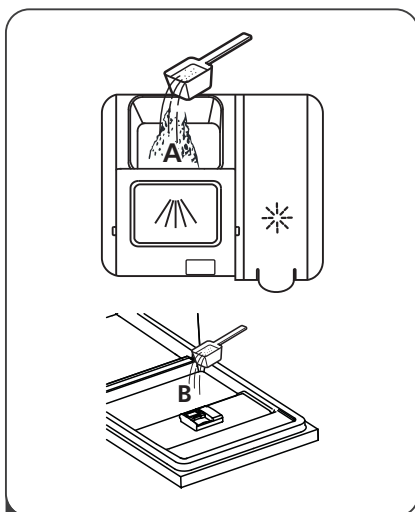
1. Otvorite vrata i uključite uređaj.
2. U roku od 60 sekundi nakon što pritisnete dugme za napajanje (Power), pritisnite dugme Program duže od 5 sekundi, a zatim pritisnite dugme za odlaganje (Delay) kako biste ušli u podešeni režim pri čemu indikator sredstva za ispiranje treperi kao frekvencija od 1Hz.
3. Pritisnite dugme Program kako biste izabrali odgovarajuće podešavanje prema vašim navikama korišćenja i podešavanja se menjaju u sledećem redosledu:
D1-> D2-> D3-> D4-> D5-> D1.
Što je veći broj, to mašina za pranje sudova koristi više sredstva za ispiranje sudova.
4. Bez pritiskanja dugmadi u trajanju od 5 sekundi ili pritisnite dugme za napajanje (Power) kako biste izašli iz podešenog režima i podešavanje je uspešno.

Punjenje dozatora deterdženta

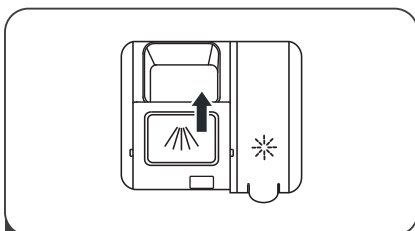


1 Please choose an open way according to the actual situation.

1. Otvorite poklopac klizanjem mehanizma za otvaranje.
2. Otvorite poklopac pritiskom mehanizma za otvaranje.



Sipajte deterdžent u veći otvor (A) za glavni ciklus pranja. Za bolje rezultate pranja, posebno ukoliko ima jako zaprljanih predmeta, sipajte manju količinu deterdženta na vrata. Dodavanje deterdženta se aktivira tokom faze pretpranja.



Zatvorite zakrilac njegovim pomeranjem ka napred, a potom ga pritisnite.




NAPOMENA:

- Imajte u vidu da podešavanje može da varira u zavisnosti od zagađenosti vode.
- Molimo vas da obratite pažnju na preporuke proizvođača u vezi s ambalažom deterdženta.

Tabela ciklusa pranja

Tabela u nastavku prikazuje koji su programi najbolji za količine ostataka hrane u istim i koliko je potrebno deteredženta. Tabela, takođe, pokazuje razne informacije o programima. Vrednosti potrošnje i trajanje programa su samo okvirni, osim za ECO program.

(●) označava da program koristi sredstvo za ispiranje u poslednjem delu ciklusa ispiranja.

Program	Opis ciklusa	Deterdžent Pretpranje/ Glavno pranje	Vreme rada (min)	Energija (kWh)	Voda (L)	Sredstvo za ispiranje
 Intenzivno (Intensive)	Pretpranje(50°C)					
	Pranje(65°C)					
	Ispiranje	4/13g	205	1.378	15.3	●
	Ispiranje(65°C) Sušenje	(1 ili 2 tablete)				
ECO (*EN60436)	Pranje(45°C)					
	Ispiranje	17g	235	0.704	9.0	●
	Ispiranje(60°C) Sušenje					
 90 min	Pranje(60°C)					
	Ispiranje	17g	90	1.234	10.2	●
	Ispiranje(65°C) Sušenje	(1 tableta)				
 Brzo (Rapid)	Pranje(50°C)					
	Ispiranje	12g	30	0.611	10.0	○
	Ispiranje(45°C)					



NAPOMENA:

ECO : ECO program je pogodan za čišćenje normalno zaprljanog posuđa,
(*EN60436) jer za ovu upotrebu predstavlja najefikasniji program u smislu
njegove kombinovane potrošnje energije i vode, a koristi se za
procenu usklađenosti sa zakonodavstvom EU o eko dizajnu.

Ušteda energije

1. Predispiranje posuđa dovodi do povećane potrošnje vode i energije i usled istog se ne preporučuje.
2. Pranje posuđa u mašini za pranje sudova u domaćinstvu u fazi upotrebe obično troši manje energije i vode od ručnog pranja posuđa kada se mašina za pranje sudova u domaćinstvu koristi u skladu sa uputstvima.

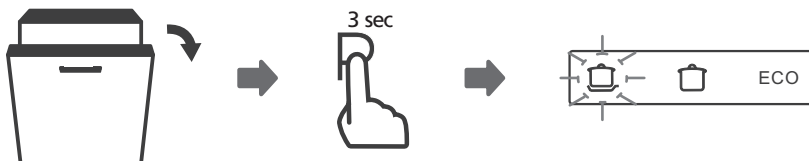
Pokretanje programa

1. Izvucite donju i gornju korpu, stavite posuđe i vratite korpe nazad. Preporučuje se da se prvo napuni donja korpa, a tek onda gornja.
2. Sipajte deterdžent.
3. Uključite utikač u utičnicu. Napajanje se odnosi na poslednju stranu „Karakteristike proizvoda“. Postarajte se da dovod vode bude uključen do maksimalnog pritiska.
4. Otvorite vrata, pritisnite dugme za napajanje (Power).
5. Odaberite program i pali se odgovarajuća lampica. Zatim zatvorite vrata nakon čega mašina za pranje sudova započinje svoj ciklus.

Promena programa tokom trajanja ciklusa pranja

Program se može promeniti isključivo ukoliko je radio samo kratko vreme, u suprotnom je deterdžent možda već ispušten ili je voda za pranje sa deterdžentom već ispuštena. U tom slučaju morate resetovati mašinu za pranje sudova i ponovo napuniti dozator deterdženta. Za resetovanje mašine za pranje sudova, pratite sledeća uputstva:

1. Odškrinite vrata da biste zaustavili rad mašine za pranje sudova, a nakon što je prskalica prestala da radi, možete potpuno otvoriti vrata.
2. Pritisnite dugme Program duže od tri sekunde i mašina će biti u režimu za izbor programa.
3. Možete da promenite program na željenu postavku ciklusa.



Zaboravili ste da stavite posuđe?

Ukoliko ste zaboravili da stavite neku posudu, isto možete uraditi u svakom trenutku pre nego što se dozator deterdženta otvori. U tom slučaju pratite sledeća uputstva:

1. Odškrinite vrata da biste zaustavili pranje.
2. Nakon što su prskalice prestale da rade, možete potpuno otvoriti vrata.
3. Dodajte posuđe koje ste prethodno zaboravili da stavite.
4. Zatvorite vrata.
5. Mašina za pranje sudova će ponovo početi da radi.



⚠ UPOZORENJE



Opasno je otvoriti vrata usred ciklusa, jer bi vrela para mogla da vas opeče.

KODOVI GREŠAKA

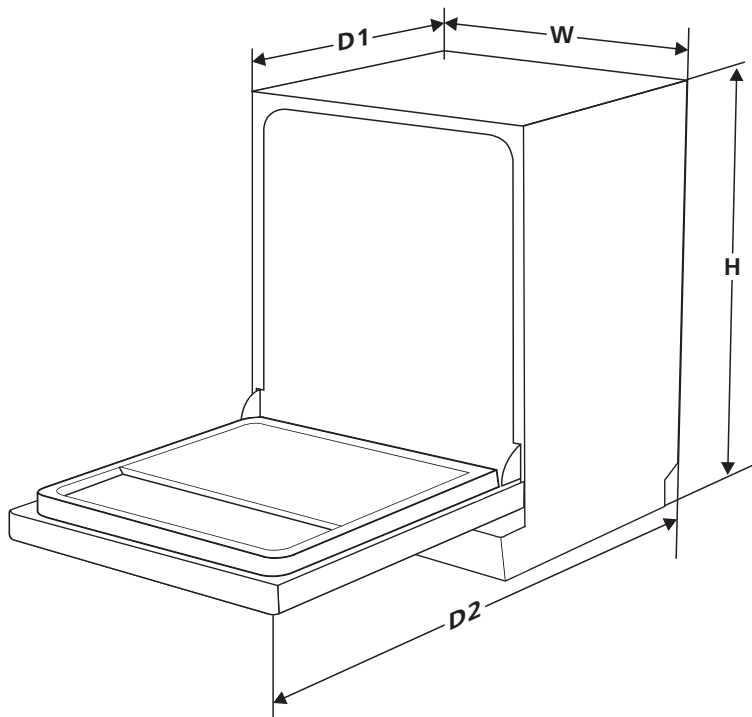
Ukoliko dođe do kvara, mašina za pranje sudova će prikazati kod greške. Sledeća tabela prikazuje moguće kodove grešaka i njihove uzroke.

Kodovi	Značenja	Mogući uzroci
Svetlo programa za brzo pranje (Rapid) treperi brzo	Duže vreme odvoda vode.	Slavina nije odvrnuta ili je ograničen dovod vode ili je previše nizak pritisak.
Svetlo programa za brzo pranje (Rapid) i 90 min treperi brzo	Ne postiže se zahtevana temperatura.	Kvar grejača.
Svetlo ECO programa treperi brzo	Prelivanje.	Neki elementi mašine za sudove cure.
Svetlo intenzivnog (Intensive), ECO i programa brzog pranja (Rapid) treperi brzo	Greška u komunikaciji između glavne ploče i ploče ekrana.	Otvorite prekidač žice za komunikaciju.

⚠ UPOZORENJE

- Ukoliko dođe do preliivanja, isključite glavni dovod vode pre nego što se obratite servisu.
- Ukoliko se na dnu nalazi voda nastala usled preliivanja ili manje količine curenja, potrebno je ukloniti vodu pre resetovanja mašine za sudove.
- Ukoliko postoji kod greške koji se ne može rešiti, zatražite stručnu pomoć.

TEHNIČKE INFORMACIJE



Visina (H)	815 mm
Širina (W)	448 mm
Dubina (D1)	550 mm (kad su vrata zatvorena)
Dubina (D2)	1150 mm (kad su vrata otvorena 90°)

Tehnički list proizvoda (EN60436)

Naziv dobavljača ili robne marke: MIDEA

Adresa dobavljača (b): GEMMA B&D d.o.o., Prislavlje 2 (Bočarski dom), 10000 Zagreb, Croatia

Oznaka modela: MID45S110-HR

Opšti parametri proizvoda:

Parametar	Vrednost	Parametar	Vrednost	
Nominalni kapacitet (a) (mesta)	9	Dimenzije u cm	Visina	82
			Širina	45
			Dubina	55
EEl (a)	55,9	EU klasa energetske efikasnosti (a)	E (c)	
Indeks rezultata čišćenja (a)	1,125	Indeks rezultata sušenja (a)	1,065	
Potrošnja energije u kWh [po ciklusu], na osnovu eko programa koji koristi hladnu vodu. Stvarna potrošnja energije zavisi od toga kako se uređaj koristi.	0,704	Potrošnja vode u litrama [po ciklusu], na osnovu eko programa. Stvarna potrošnja vode zavisi od toga kako se uređaj koristi i od tvrdoće vode.	9,0	
Program duration (a) (h:min)	3:55	Tip	Ugrađen u celosti	
Akustičke emisije buke (a) (dB(A) re 1 pW)	49	Klasa akustičke emisije buke (a)	C (c)	
Potrošnja struje u isključenom režimu (W)	0,49	Pasivan režim rada (W)	N/A	
Odloženi start (W) (ukoliko je primenljivo)	1,00	> d/0_7aRdGR_idv0Z^ idRURi iH Aif\` J\` iMacZ^ V_]Zj /	N/A	

Minimalan period trajanja garancije koju nudi dobavljač (b): 24 meseca

Dodatne informacije:

Veblink do veb sajta dobavljača na kom se mogu pronaći podaci iz tačke 6 Priloga II Regulative (EU) 2019/2022 (1) (b) Komisije: <https://www.gemma.hr/>

(a) za program eco 40-60

(b) izmene ovih stavki ne smatraju se relevantnim u smislu stava 4 člana 4 Regulative (EU) 2017/1369.

(c) U slučaju da baza podataka automatski generiše krajnji sadržaj ovog polja, dobavljač ne treba da unosi ove podatke.

(1) Uredba Komisije (EU) 2019/2022 od 01. oktobra 2019. godine o utvrđivanju zahteva za ekološki dizajn mašina za pranje posuđa u domaćinstvu u skladu s Direktivom 2009/125/EZ Evropskog parlamenta i Veća, o izmeni Uredbe Komisije (EZ) br. 1275/2008 te o povlačenju Uredbe Komisije (EU) br. 1016/2010 (videti stranu 267 ovog Službenog lista).

Radi stalnog poboljšavanja proizvoda može doći do promene tehničkih podataka bez prethodnog obaveštenja.

Ovo uputstvo napravljeno je s mnogo truda i s najvećom pažnjom, ali greške u procesu izrade i/ili prevoda uputstva su uvek moguće. Zbog toga proizvođač i prodavac ne preuzimaju odgovornost za eventualne netačne navode, greške u prevodu ili štamparske greške u ovom uputstvu.

PRAVA POTROŠAČA

Obaveštenje o saobraznosti

Poštovani potrošači,

Molimo vas da se pridržavate preporuka proizvođača datim u korisničkim uputstvima u vezi sa transportnim oštećenjima, postavljanjem i/ili ugradnjom, priključenjem na kućne instalacije, pravilnim korišćenjem, redovnim čišćenjem i održavanjem aparata.

Zakonska prava potrošača u slučaju nesaobraznosti robe u ugovoru regulisana su članom 51. i 52. Zakona o zaštiti potrošača.* Trgovac je odgovoran za nesaobraznost robe u ugovoru koja se pojavi u roku od 2 (dve) godine od dana prelaska rizika na potrošača. U slučaju uocene nesaobraznosti možete se obratiti trgovcu kod koga ste kupili robu. Trgovac je dužan da vam bez odlaganja, a najkasnije u roku od 8 dana od prijema reklamacije, odgovori, sa izjašnjenjem o podnetom zahtevu i predlogom njegovog rešavanja. Za utvrđivanje i otklanjanje nesaobraznosti u najkraćem mogućem roku, preporučujemo vam ovlašćeni servis. Za sva pitanja, primedbe i sugestije u vezi servisa možete se obratiti našoj tehničkoj službi.

Član 51. – Zakona o zaštiti potrošača

Prodavac odgovara za nesaobraznosti isporučene robe ugovoru ako:

- 1) je postojala u času prelaska rizika na potrošača, bez obzira na to da li je za tu nesaobraznost prodavac znao;
- 2) se pojavila posle prelaska rizika na potrošača, ako potiče od uzroka koji je postojao pre prelaska rizika na potrošača;
- 3) je potrošač mogao lako uočiti, ukoliko je prodavac izjavio da je roba saobrazna ugovoru.

Prodavac je odgovoran i za nesaobraznost nastalu zbog nepravilnog pakovanja, nepravilne instalacije ili montaže koju je izvršio on ili lice pod njegovim nadzorom, kao i kada je nepravilna instalacija ili montaža robe posledica nedostatka u uputstvu koje je predao potrošaču radi samostalne instalacije ili montaže. Prodavac ne odgovara za nesaobraznost ako je u trenutku zaključenja ugovora potrošaču bilo poznato ili mu nije moglo ostati nepoznato da roba nije saobrazna ugovoru ili ako je uzrok nesaobraznosti u materijalu koji je dao potrošač. Odgovornost prodavca za nesaobraznost robe ugovoru ne sme biti ograničena ili izuzeta suprotno odredbama ovog zakona. Prodavac nije vezan javnim obećanjem u pogledu svojstava robe ako:

- 1) nije znao ili nije mogao znati za dato obećanje;
- 2) je pre zaključenja ugovora objavljena ispravka obećanja;
- 3) obećanje nije moglo uticati na odluku potrošača da zaključi ugovor.

Član 52.

Ako isporučena roba nije saobrazna ugovoru, potrošač koji je obavestio prodavca o nesaobraznosti, ima pravo da zahteva od prodavca da otkloni nesaobraznost, bez naknade, opravkom ili zamenom, odnosno da zahteva odgovarajuće umanjenje cene ili da raskine ugovor u pogledu te robe. Potrošač ima pravo da bira da nesaobraznost robe trgovac otkloni opravkom ili zamenom.

Ako otklanjanje nesaobraznosti u skladu sa stavom 2. ovog člana nije moguće, potrošač ima pravo da zahteva odgovarajuće umanjenje cene ili raskid ugovora ako:

- 1) nesaobraznost ne može da se otkloni opravkom ili zamenom uopšte niti u primerenom roku;
- 2) ne može da ostvari pravo na opravku ili zameni, odnosno ako prodavac nije izvršio opravku ili zameni u primerenom roku;
- 3) opravka ili zamena ne može da se sprovede bez značajnijih nepogodnosti za potrošača zbog prirode robe i njene namene;
- 4) otklanjanje nesaobraznosti opravkom ili zamenom predstavlja nesrazmerno opterećenje za prodavca.

Nesrazmerno opterećenje za prodavca u smislu stava 3. tačka 4) ovog člana, javlja se ako u poređenju sa umanjenjem cene i raskidom ugovora, stvara preterane troškove, uzimajući u obzir:

- 1) vrednost robe koju bi imala da je saobrazna ugovoru;
- 2) značaj saobraznosti u konkretnom slučaju;
- 3) da li se saobraznost može otkloniti bez značajnijih nepogodnosti za potrošača.

Potrošač ima pravo da zahteva zamenu, odgovarajuće umanjenje cene ili da raskine ugovor zbog istog ili drugog nedostatka saobraznosti koji se posle prve opravke pojavi, a ponovna opravka je moguća samo uz izričitu saglasnost potrošača. Uzimajući u obzir prirodu robe i svrhu zbog koje je potrošač nabavio, opravka ili zamena mora se izvršiti u primerenom roku bez značajnih neugodnosti za potrošača i uz njegovu saglasnost. Ako se nesaobraznost pojavi u roku od šest meseci od dana prelaska rizika na potrošača, potrošač ima pravo da bira između zahteva da se nesaobraznost otkloni zamenom, odgovarajućim umanjenjem cene ili da izjavi da raskida ugovor. Ako se nesaobraznost pojavi u roku od šest meseci od dana prelaska rizika na potrošača, otklanjanje nesaobraznosti moguće je opravkom uz izričitu saglasnost potrošača. Sve troškove koji su neophodni da bi se roba saobrazila ugovoru, a naročito troškove rada, materijala, preuzimanja i isporuke, snosi prodavac. Za obaveze prodavca prema potrošaču, koje nastanu usled nesaobraznosti robe, prodavac ima pravo da zahteva od proizvođača u lancu nabavke te robe, da mu naknadi ono što je ispunio po osnovu te obaveze. Potrošač ne može da raskine ugovor ako je nesaobraznost robe neznatna. Prava iz stava 1. ovog člana ne utiču na pravo potrošača da zahteva od prodavca naknadu štete koja potiče od nesaobraznosti robe, u skladu sa opštim pravilima o odgovornosti za štetu.

Model _____

Serijski broj _____

Datum prodaje _____

Pečat i potpis trgovca _____

POSTUPAK REKLAMACIJE

Mole se poštovani potrošači da u slučaju reklamacije kontaktiraju tehničku službu preduzeća GEMMA B&D doo i/ili ovlašćeni servis.

Foshan Shunde Midea Washing Appliances Mfg. Co., Ltd

📍 No.20, Gangqian Road, Beijiao, Shunde, Foshan, Guangdong, 5
28311 P.R.China



Uvoznik za Srbiju:



Đorđa Stanojevića 14,
11070 Novi Beograd, Srbija

**Služba nabavke, prodaje
i tehnička služba**

tel: 011/ 22 85 020

fax: 011/ 31 88 033

e-mail: info@gemma.rs

Ovaj dokument je originalno proizveden i objavljen od strane proizvođača, brenda Midea, i preuzet je sa njihove zvanične stranice. S obzirom na ovu činjenicu, Tehnoteka ističe da ne preuzima odgovornost za tačnost, celovitost ili pouzdanost informacija, podataka, mišljenja, saveta ili izjava sadržanih u ovom dokumentu.

Napominjemo da Tehnoteka nema ovlašćenje da izvrši bilo kakve izmene ili dopune na ovom dokumentu, stoga nismo odgovorni za eventualne greške, propuste ili netačnosti koje se mogu naći unutar njega. Tehnoteka ne odgovara za štetu nanесenu korisnicima pri upotrebi netačnih podataka. Ukoliko imate dodatna pitanja o proizvodu, ljubazno vas molimo da kontaktirate direktno proizvođača kako biste dobili sve detaljne informacije.

Za najnovije informacije o ceni, dostupnim akcijama i tehničkim karakteristikama proizvoda koji se pominje u ovom dokumentu, molimo posetite našu stranicu klikom na sledeći link:

<https://tehnoteka.rs/p/midea-ugradna-masina-za-pranje-sudova-mid45s110-hr-akcija-cena/>