

## Uputstvo za upotrebu

METALAC bojler Sirius MB P50 W



Tehnoteka je online destinacija za upoređivanje cena i karakteristika bele tehnike, potrošačke elektronike i IT uređaja kod trgovinskih lanaca i internet prodavnica u Srbiji. Naša stranica vam omogućava da istražite najnovije informacije, detaljne karakteristike i konkurentne cene proizvoda.

Posetite nas i uživajte u ekskluzivnom iskustvu pametne kupovine klikom na link:

<https://tehnoteka.rs/p/metalac-bojler-sirius-mb-p50-w-akcija-cena/>

**SRB/BIH/MNE/MK/SLO  
MK/AL/ENG/SK/CZ/PY/БГ**

**metalac**  
□ □ □ BOJLER

UPUTSTVO ZA INSTALACIJU, UPOTREBU  
I ODRŽAVANJE BOJLERA SREDNJIH LITRAŽA

УПАТСТВО ЗА ИНСТАЛАЦИЈА, УПОТРЕБА И ОДРЖУВАЊЕ  
НА АКУМУЛАЦИОНИ БОЈЛЕРИ СО СРЕДНИ ЛИТРАЖИ

NAVODILO ZA MONTAŽO, UPORABO IN  
VRZDRŽEVANJE GRELNIKA VODE

UDHËZIMIPËR INSTALIMIN, PËRDORIMIN DHE  
MIRËMBAJTJE TË BOJLERIT TË LITRAZHIT MESËM

INSTRUCTION MANUAL FOR INSTALLATION,  
USE AND CARE OF MEDIUM VOLUME WATER HEATERS

NÁVOD NA INŠTALÁCIU, POUŽÍVANIE A STAROSTLIVOSŤ  
O STREDNÉ OBJEMOVÉ OHREVAČE VODY

NÁVOD K INSTALACI, POUŽITÍ A ÚDRŽBĚ  
O STŘEDNÍ OBJEMOVÉ OHŘÍVAČE VODY

ИНСТРУКЦИЯ ПО УСТАНОВКЕ, ИСПОЛЬЗОВАНИЮ  
И ТЕХНИЧЕСКОЕ ОБСЛУЖИВАНИЕ КОТЛОВ  
СРЕДНЕЙ БУКВЫ

ИНСТРУКЦИИ ЗА МОНТАЖ, ИЗПОЛЗВАНЕ  
И ПОДДРЪЖКА НА СРЕДНО БУКВЕНИ КОТЛИ



CE  RoHS

## SRB/BIH/MNE

Poštovani,

zahvaljujemo vam se što ste kupili naš proizvod. Molimo vas da pre upotrebe pažljivo pročitate „Uputstvo za instalaciju, upotrebu i održavanje bojlera srednjih litraža“ kao i da ga sačuvate u slučaju bilo kakve nedoumice koju vremenom možete imati. Nepravilno korišćenje, koje nije u skladu sa ovim uputstvom, učiniće garanciju nevažećom.

## MK

Почитувани,

Ви благодариме што сте го купиле нашиот производ. Ве молиме пред употреба внимателно да го прочитате „Упатството за инсталација, употреба и одржување на акумулациони бојлери со средни литражи“, како и да го сочувате истото во случај на било какви недоумици кои може да се појават со тек на време. Неpravилното користење, кое не е во склад со ова упатство, ќе ја направи гаранцијата.

## SLO

Spoštovani,

hvala za nakup našega izdelka. Prosimo, da pred uporabo pozorno preberete "Navodila za namestitvev, uporabo in vzdrževanje kotlov srednje zmogljivosti" in jih shranite, če imate kakršne koli dvome. Nepravilna uporaba, ki ni v skladu s temi navodili, razveljavi garancijo.

## AL

TË NDERUAR,

Ju falenderohemi që keni blerë prodhimin tonë, ju lutemi që parapërdorimit, me kujdes lexoni udhëzimin për instalimin, përdorimindhe mirëmbajtjen e bojlerit të litrazhit të mesëm si dhe ta rueni në rast të ndonjë dyshimi të cilin me kohë mund të keni. Shfrytëzimi jo i rregullët, i cili nuk është në harmoni me këto udhëzime, do të bënë garancionin të pa vlefshëm.

## CZ

Vážený zákazník,

Ďakujeme vám za zakúpenie nášho produktu. Pred použitím si pozorne prečítajte tento návod na použitie a starostlivosť o strednoobjemové ohrievače vody "a uschovajte si ho pre prípadné pochybnosti, ktoré môžete mať v budúcnosti. V prípade zneužitia, ktoré nie je v súlade s príručkou, zaniká záruka.

## SK

Vážený zákazník,

Ďakujeme vám za zakúpení našeho produktu. Před použitím si prosím pečlivě přečtete tento Návod k použití a péči o středně objemové ohřivače vody "a uschovte jej pro případné pochybnosti, které byste v budoucnu mohli mít. V případě jakéhokoli zneužití, které není v souladu s příručkou, zaniká záruka

## SADRŽAJ

- 04 Tehničko uputstvo
- 04 Montaža
- 04 Priključenje na vodovodnu instalaciju
- 05 Priključenje na električnu mrežu
- 05 Rukovanje, kontrola i održavanje bojlera
- 06 Postupak posle upotrebe
- 06 Ovlašćeni servisi

## СОДРЖИНА

- 07 Техничко упатство
- 07 Монтажа
- 07 Прикључување на водоводната инсталација
- 09 Прикључување на електричната мрежа
- 09 Ракување, контрола и одржување на бојлерот
- 09 Постапка после употреба
- 09 Овластени сервиси

## CONTENTS

- 10 Tehnično navodilo
- 10 Namestitvev
- 10 Povezava z vodovodno inštalacijo
- 11 Povezava z električno energijo
- 12 Postopek po uporabi

## PËRMBAJTJA

- 12 Udhëzimi teknik
- 12 Montimi
- 12 Kyqja në instalimin e ujit
- 13 Kyqja në rrejetin elektrik
- 13 Përdorimi, kontrollimi dhe mirëmbajtja bojlerit
- 13 Procedura pas përdorimit
- 13 Serviset e autorizuara

## OBSAH

- 14 Technické pokyny
- 14 Instalace
- 14 Připojení k přívodu vody
- 14 Připojení k napájení
- 14 Používání, ovládání a údržba ohřivačů vody
- 15 Poté, co váš ohřivač vody již není použitelný

## OBSAH

- 16 Technické pokyny
- 16 Inštalácia
- 16 Pripojenie na prívod vody
- 17 Pripojenie k zdroju napájania
- 17 Používanie, kontrola a údržba ohrievačov vody
- 17 Potom, čo váš ohrievač vody už nebude použiteľný

## ENG

Dear Customer,

*Thank you for buying our product. Before use, please read carefully this Instruction Manual for Installation Use and Care of Medium Volume Water Heaters" and keep it for any doubt you may have in future. In case of any misuse, not complying with the Manual, the guarantee will become null and void.*

## РУС

Уважаемые господа!

*Спасибо за покупку нашего изделия. Пожалуйста, перед использованием внимательно прочтите «Руководство по установке, эксплуатации и техническому обслуживанию водонагревателей среднего объема», а также сохраните его на случай любых сомнений, которые могут возникнуть с течением времени. Неправильное использование, не соответствующее данным инструкциям, аннулирует гарантию.*

## БГ

Уважаеми,

*Благодариме ви че купихте нашият продукт. Молиме ви преди употребата внимателно да прочетете „Инструкция за инсталиране, употреба и поддръжка на среднолитражните бойлери“ както и да я запазите за случай за каквото и да било недоразумение което след някое време можете да имате. Неправилно ползване, което не съответства на тази инструкция, ще направи гаранцията на невалидна.*

## CONTENTS

|    |   |
|----|---|
| 18 | Technical instructions                        |
| 18 | Installation                                  |
| 18 | Connection to water supply                    |
| 19 | Connection to power supply                    |
| 19 | Use, control and maintenance of water heaters |
| 20 | After your water heater is no more usable     |

## СОДЕРЖАНИЕ

|    |   |
|----|---|
| 20 | Техническое руководство                   |
| 20 | Установка                                 |
| 20 | Подключение к водопроводу                 |
| 21 | Подключение к электросети                 |
| 21 | Эксплуатация, осмотр и обслуживание котла |
| 22 | Действия после использования              |
| 22 | Авторизованные службы                     |

## СЪДЪРЖАНИЕ

|    |  |
|----|--|
| 22 | Техническа инструкция                        |
| 22 | Монтаж                                       |
| 22 | Присъединяване към водопроводната инсталация |
| 23 | Присъединяване към електрическата мрежа      |
| 23 | Манипулиране, контрол и поддръжка на бойлера |
| 24 | Процедура след употреба                      |
| 24 | Оторизирани сервиз                           |

Električni akumulacioni bojleri proizvedeni su za rad pod pritiskom vode iz vodovodne mreže. Aparat nije namenjen za upotrebu osobama (uključujući i decu) sa smanjenim psihofizičkim sposobnostima, osim ako iste nisu pod nadzorom osobe koja odgovara za njihovu bezbednost, odnosno onim osobama koje nisu obučene za upotrebu aparata. Ne dozvoliti upotrebu bojlera na neodgovarajući način, od strane dece. Ovaj aparat mogu da koriste deca uzrasta od 8 i više godina, kao i osobe smanjene fizičke, senzorne, ili mentalne sposobnosti, ili nedostatak iskustva i znanja ako su dobili nadzor ili uputstva u vezi sa upotrebom uređaja na bezbedan način i ako razumeju opasnosti.

Izrađeni su u skladu sa važećim standardima i ispitani kod akreditovane ustanove, od koje poseduju odgovarajući atest. Osnovne tehničke karakteristike date su na nalepnici „Tablica karakteristika“, zalepljenoj između priključnih cevi.



**UPOZORENJE:** Električni akumulacioni bojleri su zatvorenog tipa, predviđeni za rad pod pritiskom iz vodovodne mreže i prilikom montaže **OBAVEZNA JE UGRADNJA SIGURNOSNOG VENTILA NA CEV ZA HLADNU VODU**



**UPOZORENJE:** Deca ispod 8 godina ni u jednom slučaju ne smeju koristiti uređaj.

## MONTAŽA

Priključenje bojlera na vodovodnu i elektricnu mrežu prema datim šemama može izvršiti profesionalno osposobljeno lice sa važećim nacionalnim propisima za instalaciju (preduzetnička radnja ili pravno lice) ili ovlašćeni servis. Bojleri se učvršćuju na zid pomoću 2 ili 4 vijaka M8. Tanke i slabe zidove potrebno je ojačati pre montaže bojlera. Ukoliko na zidu već postoji adapter od bojlera drugog proizvođača, bojler se može okačiti na postojeći adapter.



**UPOZORENJE:** Demontaža sklopa „Nosac bojlera-bojler“ i njegova ponovna montaža, prilikom ugradnje kod kupca, nije dozvoljena jer može smanjiti nosivost ovog sklopa i biće tretirana od strane proizvođača kao nepravilna ugradnja.

Kazan je izolovan kvalitetnom poliuretanskom izolacijom, čime je obezbeđeno da se zagrejana voda održi duže vremena u toplom stanju. Emajlirani i inoks kazani su dodatno zaštićeni od korozije ugradnjom magnezijumske anode. Topla voda iz emajliranog i inoks kazana je fiziološki ispravna i može se koristiti za pripremu hrane.

Prostorija i mesto montaže bojlera, odnosno prostorija gde se montira bojler mora biti bezbedno po imovinu korisnika u slučaju izlivanja vode iz bojlera ili servisnih intervencija. Obavezno mora postojati i sanitarni odvod izliveno vode iz bojlera u kanalizaciju. Prostorija mora imati provetranje radi vodene pare. Visoka koncentracija vodene pare u prostoriji može izazvati kratak spoj na ovom ili drugim električnim uređajima.

## PRIKLJUČENJE NA VODOVODNU INSTALACIJU

Prilikom priključenja bojlera na vodovodnu mrežu treba imati u vidu da je dovod hladne vode na bojler obeležen plavom rozetnom, a odvod tople vode crvenom rozetnom. Akumulacioni bojler radi pod pritiskom (zatvoren sistem) i omogućava korišćenje vode na više mesta. Prilikom priključenja bojlera na vodovodnu instalaciju potrebno je ugraditi adekvatnu bateriju za mešanje, namenjenu za rad pod pritiskom.



**UPOZORENJE:** Na svaki bojler mora biti ugrađen sigurnosni ventil, koji obezbeđuje da pritisak u kazanu ne prekorači dozvoljenu vrednost.

\* Sigurnosni ventil se isporučuje uz bojler. Za bojlere tipa ORION (sa unutrašnjom regulacijom) sigurnosni ventil se ne isporučuje. Njegova ugradnja je u oba slučaja obavezna, a način ugradnje prikazan je na Šemi 1 i Šemi 2.

Prilikom priključenja bojlera na vodovodnu mrežu treba imati u vidu da je dovod hladne vode na bojler obeležen plavom rozetnom, a odvod tople vode crvenom rozetnom. Akumulacioni bojler radi pod pritiskom (zatvoren sistem) i omogućava korišćenje vode na više mesta. Prilikom priključenja bojlera na vodovodnu instalaciju potrebno je ugraditi adekvatnu bateriju za mešanje, namenjenu za rad pod pritiskom.

Preporuka je da se sigurnosni ventil kontroliše redovno na svakih 15 dana. Kod kontrole pomeranjem polugice ili odvrtnjem navrtke (zavisno od tipa ventila) omogućava se isticanje vode iz povratnog sigurnosnog ventila, što je znak da je ispravan. Nepovratni ventil sprečava pražnjenje kazana u slučaju pada pritiska u vodovodnoj mreži.

Pre priključenja bojlera na električnu mrežu treba ga napuniti vodom.

Pri punjenju otvoriti slavinu za toplu vodu. Bojler je pun kada na slaviniu potekne topla voda. Kod korišćenja tople vode na više mesta preporučuje se da vodovi tople vode budu što kraći da bi toplotni gubici bili što manji.



**UPOZORENJE:** U instalacijama gde je pritisak vode veći od 0.6 Mpa (6 bara), na dovodu hladne vode se mora ugraditi i redukcioni ventil. Za normalan rad bojlera neophodno je da minimalni pritisak vode u vodovodnoj mreži bude 0,1MPa. Pre ugradnje bojlera obavezno izmeriti pritisak u vodovodnoj mreži, kako bi se proverili i obezbedili uslovi za pravilan rad bojlera. Sigurnosni ventil će reagovati ukoliko pritisak vode u mreži dostigne 0,7-0,8MPa (7-8bara) maksimalno



**UPOZORENJE:** Između sigurnosnog ventila i bojlera ne sme se montirati nepovratni ventil jer bi se tada onemogućilo delovanje sigurnosnog ventila.

**Bojleri sa izmenjivačem** se povezuju na vodovodnu mrežu na isti način kao i bojleri bez izmenjivača. Bojleri sa izmenjivačem su predviđeni za povezivanje na druge izvore energije (sistem centralnog grejanja, solarnog grejanja ili toplotne pumpe). Ulaz zagrejanog medija u izmenjivač toplote označen je crvenom, a izlaz plavom bojom. Grejanje vode električnim grejačem i izmenjivačem toplote u boileru može funkcionisati istovremeno ili pojedinačno. Bojleri sa izmenjivačem nisu namenjeni za priključenje na sisteme centralnog grejanja gde temperatura radnog fluida prelazi temperaturu veću od 90° C. Prilikom zagrevanja vode, pritisak vode u boileru se povećava do granice podešene na sigurnosnom ventilu i tom prilikom dolazi do kapanja vode iz sigurnosnog ventila. Kapajuća voda se može odvesti preko sifona i levka u odvod vodovodne mreže - prikazano na semi 2. U slučaju da usled neodgovarajuće izvedene vodovodne instalacije nemate mogućnost da vodu koja kaplje iz sigurnosnog ventila sprovedete u odvod, kapanje možete izbeći ugradnjom ekspanzione posude zapremine 3 litra na dovodnu cev boileru (prikazano na semi 1). Za pravilan rad sigurnosnog ventila potrebno je periodično obavljati kontrole, odstranjivati vodeni kamenac i proveravati da sigurnosni ventil nije blokiran. Kapanje na sigurnosnom ventilu prilikom zagrevanja vode je moguća i očekivana pojava kao i taloženje kamenca, te se zbog toga ne mogu prihvatiti kao opravdane osnove za reklamaciju u smislu kvara ili nedostatka na proizvodu i ne podležu garanciji.

**Prilikom ugradnje boileru i priključenja na vodovodnu mrežu mora se koristiti novi komplet creva, odnosno stara i već korišćena creva se ne smeju upotrebljavati.**



**UPOZORENJE:** Cev za pražnjenje sigurnosnog ventila mora biti otvorena prema atmosferi, okrenuta u smeru na dole, i postavljena na mestu na kome ne može da zamrzne.

## PRIKLJUČENJE NA ELEKTRIČNU MREŽU

Bojler se priključuje na električnu mrežu prema važećim standardima za električne instalacije, i to pomoću priključnog provodnika 3x1 mm H05VV. Pre uključanja napojnog kabla potrebno je odvitii dva vijka i ukloniti zaštitnu kapu boileru. Bojler ne poseduje uređaj kojim bi se trajno mogao isključiti iz električne mreže. Element za razdvajanje svih polova od napojne mreže treba da je ugrađen u električnoj instalaciji u skladu sa nacionalnim instalacionim propisima. Takva sredstva za rastavljanje moraju se nalaziti u električnoj instalaciji.



**UPOZORENJE:** Pre svake intervencije na električnom zagrejaču vode, obavezno je uređaj isključiti iz električne mreže.

## RUKOVANJE, KONTROLA I ODRŽAVANJE BOJLERA

Posle uključanja na vodovodnu i električnu mrežu, bojler je spreman za upotrebu.

**Kod tipa boileru bez spoljašnje regulacije (bez dugmeta na poklopcu) temperaturu vode u boileru reguliše fabrički podešen termostat. Preporučuje se da se podešena temperatura ne menja (t=55°C) jer je, pri istoj, potrošnja električne energije najekonomičnija, a taloženje kamenca najmanje.** Ukoliko korisnik, ipak, želi da promeni temperaturu zagrevanja vode, potrebno je da isključi bojler iz električne mreže, skine zaštitnu plastičnu kapu sa donje strane boileru i okretanjem plastičnog dugmeta, direktno na termostatu, smanji ili poveća stepen zagrevanja vode u opsegu od 20 do 70±5 °C.

**Kod tipa sa spoljašnjom regulacijom, okretanjem dugmeta termostata zadajemo temperaturu na koju želimo da zagrejemo vodu.** To područje se kreće od 20 do 70±5 °C. Uloga termostata je da automatski prekine strujno kolo kada se postigne zadata (željena) temperatura vode.

Sve dok traje zagrevanje signalna sijalica svetli, a gasi se po dostizanju odabrane temperature. Bojleri imaju ugrađen termopokazivač sa metalnom kapicom i bimetalom koji pokazuje temperaturu vode.



**UPOZORENJE:** Pre svake intervencije na električnom zagrejaču vode, obavezno uređaj isključiti iz električne mreže.

Ako se bojler neće duže vremena koristiti, preporuka je da se isključi iz električne mreže. Ako postoji opasnost od smrzavanja vode u njemu, isprazniti ga. Obavezno se pridržavati preporuka o servisiranju boileru koja su navedena u ovom uputstvu. U cilju efikasnijeg rada boileru potrebno je vršiti periodičnu kontrolu i čišćenje grejača vode od nataloženog kamenca. Kod ovih intervencija potrebno je ispuštiti vodu iz kazana.

U skladu sa evropskim propisom CEN/TR 16355 koji daje smernice za sprečavanje i razmnožavanje legionele, bakterije koja je prirodno prisutna u svim izvorskim vodama, NIJE preporučeno da voda dugo stoji u boileru a da se ne koristi. U tom slučaju bojler treba prazniti najmanje jednom mesečno izvršiti termičku dezinfekciju kazana tako što se radni termostat podesi na maksimalnu temperaturu.

### Za pražnjenje električnog akumulacionog boileru treba uraditi sledeće:

- Isključiti bojler iz električne mreže
- Zatvoriti ventil na dovodu hladne vode
- Otvoriti slavinu za toplu vodu
- Odrnuti sigurnosni ventil koji je ugrađen na dovod hladne vode i sačekati da voda izađe iz boileru.

Potom se odvijci na priborici grejača, izvadi se sklop priborice sa grejačem i odstrani se kamenac i ukoliko je potrebno zameni Mg-anoda.



**UPOZORENJE:** Neposredno pre korišćenja tople vode iz bojlera, obavezno isključiti napajanje iz električne mreže.

Ukoliko se koriste hemijska sredstva za rastvaranje kamenca, ona ne smeju doći u dodir sa Mg-anodom (anoda se izvadi). Posle čišćenja, kazan se ispira i ponovo puni vodom.



**UPOZORENJE:** Posle intervencija na bojleru (zamena grejača, čišćenje grejača, zamena i kontrole istrošenosti Mg anode itd.), uređaj se ne sme uključivati sve dok termostat, provodnici i druge elektro komponente nisu u potpunosti suvi.

## POSTUPAK POSLE UPOTREBE

Akumulacioni bojleri i ambalaža su izrađeni od materijala koji se recikliraju. Reciklažom materijala smanjujemo otpad i potrebu za proizvodnjom osnovnih materijala (na primer metala) koja zahteva ogromne energije i uzrokuje ispuštanje štetnih materija. Reciklažnim postupcima smanjujemo potrošnju prirodnih resursa jer otpadne delove od plastike i metala ponovo vraćamo u različite proizvodne procese. Nakon upotrebe zabranjeno je odlagati akumulacione bojlere kao nerazvrstan komunalni otpad. Pre odlaganja na otpad, obavezno razdvojiti plastične, gumene i elektronske elemente od metalnih, klasifikovati ih i odlagati za reciklažu ili za komunalni otpad prema važećim lokalnim propisima grada/opštine. Obavezno odvojeno sakupljanje otpadne opreme i upravljanje otpadom je jedini način koji obezbeđuje ispunjenost uslova zaštite životne sredine.



## OVLAŠĆENI SERVISI „METALAC BOJLER“ D.O.O. GORNJI MILANOVAC

### OVLAŠĆENI SERVIS „METALAC BOJLER“ D.O.O. ZA SRBIJU

1. ARANĐELOVAC; 34300; TERZA GREJANJE TR; Tanaska Rajića BB; 034/724-388; 064/643-7104
2. BAJINA BAŠTA; 31250; ĐUNISIJEVIĆ; Dušana Višića 2; 031/861-359; 063/640-891
3. BEOGRAD; Banovo Brdo; 11000; JOKO; Paštrovićeva 4; 011/355-2374; 063/649-489
4. BEOGRAD; Novi Beograd; 11070; MAGNIFICO; Vajara Živojina Lukića 58; 011/228-1222; 063/847-0536
5. BEOGRAD; Zvezdara; 11050; GREEN SERVICE; Prvomajska 37; 011/289-5291; 064/612-6317
6. BOR; 19210; TERZIĆ ELEKTRO; Đorđa Vajferta 7; 030/458-785; 063/117-9030
7. BOR; 19210; SERVIS MIKI DAMP; 3. Oktobar 6; 030/458-000; 062/443-036
8. ČAČAK; 32000; DMG ELEKTRO; Stevana Prvovenčanog 49; 032/332-507; 060/558-69-33
9. ČUPRIJA; 35230; VUČKO-ELEKTRONIK; Dobojska 23; 035/847-6376; 063/476-376
10. DESPOTOVAC; 35213; FRIGO CENTAR; Nikole Pašića 7; 035/613-688; 063/624-792
11. GORNJI MILANOVAC; 32300; DRAGIČEVIĆ; Kursulina 22; 032/717-850; 060/611-70-80
12. IVANJICA; 32250; VODOTEHNA; Dabrava bb; 063/685-834
13. JUNKOVAC; 11562; STARČA SZR; Junkovac 310; 063/337-308
14. KIKINDA; 23300; ELEKTROSERVIS ISAKOV SZR; Đure Daničića 49; 065/601-70-60
15. KNJAŽEVAC; 19350; GAGI SERVIS; Trgovište bb; 063/808-9332
16. KRAGUJEVAC; 34000; MIŠIĆ PROFESIONAL; Braće Miladinov 33; 034/370-471; 065/360-13-03
17. KRAGUJEVAC; 34000; VODOPROM SERVIS; Vojvode putnika 39; 034/501-550; 064/185-3745
18. KRALJEVO; 36103; RADE KONČAR; Radnički Bataljon 23; 036/375-151; 063/443-510
19. KRNJEVO; 11319; ELEKTRO SERVIS RAKIĆ; Velimira Gajića 20; 026/821-297; 063/826-7835
20. KRUŠEVAC; 37000; COOL ELECTRO; Kralja Petra Prvog 105; 037/454-647; 069/445-46-47
21. KRUŠEVAC; 37000; ELMOS PROMET; Dušanova 96; 037/352-3966; 064/898-1114
22. LESKOVAC; 16000; BELA TEHNIKA-BUBI; Dragana Petrovića Stoleta 8; 016/260-412; 063/822-0929
23. LOZNICA; 15300; MANOJLOVIĆ; Bosanska 13; 015/897-027; 064/195-9509
24. LOZNICA; 15300; UNIVERZAL; Vojvode Putnika 7; 015/873-692; 064/856-8206
25. LJIG; 14240; ZTR ATP VASKE; Hadži Ruvimova 2; 014/344-5662; 064/657-6500
26. MLADENOVAC; 11400; ELEKTROGAMA; Milivoja Blaznavca 5; 011/822-4745; 063/254-884
27. NEGOTIN; 19300; PN SERVIS; Stefanije Mihajlović 19; 019/549-645; 064/002-3700
28. NIŠ; 18000; INTERKVARC; Vinaverova 4; 018/513-273; 062/274-080
29. NIŠ; 18000; MAJSTOR U KUĆI; Somborska 19; 018/272-055; 063/845-8443
30. NIŠ; 18000; SVETLOST; Kovanlučka 26; 018/595-185; 063/462-943
31. NOVI PAZAR; 36300; SERVIS ĐULOVIĆ; Stane Bačanina 15; 020/331-857; 060/602-12-66
32. NOVI SAD; 21000; NS ELEKTRO; Marodićeva 9; 021/530-631; 064/114-3145
33. OBRENOVAC; 11500; ELEKTROLUKS; Kralja Aleksandra I 34a; 011/872-2997; 063/289-262
34. ODŽACI; 25250; ELEKTROSERVIS BRANE ELEKTRO; Vojvode Mišića 9; 025/574-6567; 060/574-6567
35. PIROT; 18300; FRIGOMONT; Nikole Pašića 138; 010/311-758; 063/825-7729
36. POŽAREVAC; 12000; SERVIS ELEF; Vojvode Milenka 15; 012/550-053; 063/241-839
37. PREŠEVO; 17523; ELEKTROTEHNIKA; A. Krašnica 53; 063/816-0265; 060/153-1572

38. PRIJEPOLJE; 31300; DELTA FRIGO; Novovaroška 3; 033/714-773; 064/231-7115
39. PROKUPLJE; 18400; AMOR; 29. Novembra 11; 027/323-850; 064/207-6600
40. RAŠKA; 36350; H2O-MONT; Četvrta nova 2; 065/545-5456
41. SMEDEREVO; 11300; ELEKTRO DIPOL S; Oslobođenja 66; 026/621-035; 066/231-035
42. SOMBOR; 25000; VIDAKOVIĆ ELEKTRO; Maksima Gorkog 58; 025/442-192; 063/624-600
43. SRBOBRAN; 21480; ELEKTROSERVIS PEĐA; Miladina Jocića 18; 021/735-772; 063/544-822
44. SREMSKA MITROVICA; 22000; FRIGO SERVIS; Sremski Front 73; 022/632-670; 063/776-9270
45. STARA PAZOVA; 22300; ČMELIK-FRIGO SERVIS; Kralja Petra I 25; 022/315-065; 063/814-1797
46. SUBOTICA; 24000; B SERVIS; Doža Đerđa 19a; 024/555-475; 060/555-4750
47. SVILAJNAC; 35210; DUTA ZTR; Dimitrija Katića bb; 035/311-720; 063/607-023
48. ŠABAC; 15000; SERVIS I TRGOVINA MIJAILOVIĆ 015; Prote Smiljanica 2; 015/341-361; 064/408-8015
49. TUTIN; 36320; BELLATEHNA; Meše Selimovića bb; 065/969-66-06
50. VALJEVO; 14000; AŠKOVIĆ; Jakova Nenadovića 20; 014/230-049; 063/815-4767
51. VRANJE; 17500; ELEKTRONIK VR; Vladimira Tasića Bosnjaka 28; 060/742-3642
52. VRŠAC; 26300; BEOSERVIS; Svetozara Miletića 84; 013/282-41-26
53. ZAJEČAR; 19000; BATA BOŽA; Hajduk Veljkova 15; 019/420-855; 064/121-7626
54. ZRENJANIN; 23000; ELEKTRO SERVIS IGNJATOV; 4. Jul 1; 023/525-100; 069/271-1205

## OVLAŠĆENI SERVIS „METALAC BOJLER“ D.O.O. ZA CRNU GORU

1. PODGORICA; 81000; FRIGOELEKTRO; SKOJ-a 9; 020/268-891; 067/223-433
2. BAR; 85000; ELEKTRO SERVIS TOMBA; Tomba bb; 069/385-998; 069/331-153
3. BERANE; 84300; S.Z.R. FRIGO SISTEM; Naselje Lužac bb; 051/245-307; 069/085-791
4. BIJELO POLJE; 84000; S.Z.R. FRIGOELEKTRO; Trsova 51; 050/431-091; 069/031-660
5. HERCEG NOVI; 85340; KOMPRESOR; Njegoševa 83; 031/323-503; 067/205-000
6. KOLAŠIN; 81210; M.G. ELEKTROSERVIS; Breze 3; 020/864-120; 069/026-545
7. KOTOR; 85332; BAJ SERVIS; Prčanj 173; 032/337-173; 069/044-622
8. NIKŠIĆ; 81400; ELEKTROSERVIS-NIKCEVIC-ELNIK; Karadorđeva 22; 040/213-042; 069/047-507
9. PLJEVLJA; 84210; DOO LACO ELEKTRO; Radoševac 48; 052/321-644; 069/085-112
10. ULCINJ; 85360; ELEKTROSERVIS BIJELE TEHNIKE; Boška Strugara bb; 030/412-220; 069/034-546

## OVLAŠĆENI SERVIS „METALAC BOJLER“ D.O.O. ZA BOSNU I HERCEGOVINU

1. SARAJEVO; 71000; PERASPERA D.O.O; Zagrebačka 4c; 033/222-234; 033/223-345
2. BANJA LUKA; 78000; PRERADOVIĆ SZR; Oplenačka 2; 051/280-500; 065/689-505
3. BIHAĆ; 77000; ELEKTRONIK D.O.O; Trg Slobode 8; 037/222-626; 061/370-411
4. BIJELJINA; 76300; ZTR ELEKTRO SERVIS; Dimitrija Tucovića 160; 055/420-900; 065/517-553
5. BILEĆA; 89230; SZR MIĆO; Kralja Petra Oslobođioca bb; 059/370-241; 065/904-109
6. BRČKO; 76010; ĐUKANOVIĆ SZR; Rajsa Dž. Čauševića 8; 049/215-384; 065/529-798
7. CAZIN; 77220; SZTR BORAC; 505-ta Viteška; 063/914-099
8. GORAŽDE; 73206; TEHNIKA d.o.o; Mravinjac bb; 038/822-222; 061/156-046
9. GRADAČAC; 76250; ELEKTROSERVIS HIDO; H.K.Građašević br.110; 035/821-210; 061/103-900
10. GRADAČAC; 76250; BAKALUK; Sviracka bb; 035/819-415; 035/821-975
11. TOMISLAVGRAD; 80240; JURCOMM; B.KRALJA TOMISLAVA bb; 063/135-333
12. JELAH-TEŠANJ; 74264; EURO ELEKTRO; Braće Kotorića bb; 032/663-653; 061/736-536
13. MOSTAR; 88000; TEHNIKA PAM; Akademika Ivana Zovke br.10; 036/320-644; 063/314-994
14. PRIJEDOR; 79101; M-ELEKTRO; Omladinski put 9; 065/676-039
15. ROGATICA; 73220; ELEKTROMEHANIKA SZR; Srpske sloge bb; 058/416-444; 068/341-135
16. TRAVNIK; 72270; OR EL-MEK; Krndija br. 4; 061/426-990
17. TREBINJE; 89000; TERMOMONT; Tini S 105; 059/270-870; 065/541-449
18. TUZLA; 75000; EUROLINE; Stupine B7; 035/276-228; 061/101-717
19. ZENICA; 72000; ELEKTROSERVIS; Huseina Kulenovića br. 23a; 032/407-706; 061/781-797



Електричните акумулациони бојлери произведени се за работа под притисок на водата од водоводната мрежа. Апаратот не е наменет за употреба од страна на лица (вклучувајќи и деца) со намалени психофизички способности, освен ако истите не се под надзор на лица кои одговараат за нивната безбедност, односно оние лица кои не се обучени за употреба на апаратот. Не треба да се дозволи употреба на бојлерите на несоодветен начин, од страна на деца. Овој апарат може да го користат деца на возраст од 8 и повеќе години, како и лица со намалени физички, сензорни или ментални способности, или недостиг на искуство и знаење, доколку добиле надзор или упатства во врска со употребата на уредот на безбеден начин и доколку ја разбираат опасноста. Изработени се во склад со важечките стандарди и испитани кај акредитирани установи, од кои поседуваат соодветен атест. Основните технички карактеристики дадени се



**ПРЕДУПРЕДУВАЊЕ:** Електричните акумулациони бојлери се од затворен тип, предвидени се за работа под притисок од водоводната мрежа и при монтажа **ЗАДОЛЖИТЕЛНО Е ВГРАДУВАЊЕ НА СИГУРНОСЕН ВЕНТИЛ НА ЦЕВКАТА ЗА ЛАДНА ВОДА.**



**ПРЕДУПРЕДУВАЊЕ:** Деца помали од 8 години ни во еден случај не смеат да го користат уредот.

## МОНТАЖА

Приклучување на бојлерот на водоводната и електричната мрежа според дадените шеми може да изврши професионално оспособено лице со важечките национални прописи за инсталација или овластен сервис. Бојлерите се зацврстуваат на сидот со помош на 2 или 4 штрафа М8. Тенките и слаби сидови потребно е да се зајакнат пред монтажа на бојлерот. Доколку на сидот веќе постои адаптер од бојлер од друг производител, бојлерот може да се закачи на постојниот адаптер.



**ПРЕДУПРЕДУВАЊЕ:** Демонтажа на склопот “Носач на бојлер-бојлер” и негова повторна монтажа, при вградување кај купувачот, не е дозволена бидејќи може да ја намали носивоста на овој склоп и ќе биде третирана од страна на производителот како неправилна монтажа.

Казанот е изолиран со квалитетна полиуретанска изолација, со што е обезбедено загреаната вода да се одржи подолго време топла. Емајлираните и инокс казаните се дополнително заштитени од корозија со вградување на магнезиумска анода. Топлата вода од емајлираниот и инокс казанот е физиолошки исправна и може да се користи за подготовка на храна. Просторијата и местото на монтажа за бојлерот, односно просторијата каде се монтира бојлерот мора да биде безбедна по имотот на корисникот, во случај на излевање вода од бојлерот или сервисни интервенции. Задолжително мора да постои и санитерен одвод на излеаната вода од бојлерот во канализација. Просторијата мора да има проветрување заради водената пара. Висока концентрација на водена пара во просторијата може да предизвика краток спој на овој или други електрични уреди.

## ПРИКЛУЧУВАЊЕ НА ВОДОВОДНАТА ИНСТАЛАЦИЈА

При приклучување на бојлерот на водоводната мрежа треба да се има предвид дека доводот на ладна вода на бојлерот е обележан со сина розетна, а одводот на топла вода со црвена розетна. Акумулациониот бојлер работи под притисок (затворен систем) и овозможува користење на водата на повеќе места. При приклучување на бојлерот на водоводната инсталација потребно е да се вгради адекватна батерија за мешање, наменета за работа под притисок.



**ПРЕДУПРЕДУВАЊЕ:** На секој бојлер мора да биде вграден сигурносен вентил, кој обезбедува притисокот во казанот да не ја надмине дозволената вредност.

\*Безбедносниот вентил се испорачува со бојлерот. За котлите од типот ORION (со внатрешен регулатива) сигурносниот вентил не се испорачува. Неговата инсталација е задолжителна и во двата случаи, а начинот на инсталација е прикажан во Шема 1 и Шема 2.

Препорака е сигурносниот вентил да се контролира редовно на секои 15 дена. Кај контролата со поместување на полугата или одвртување на навртката (зависно од типот на вентилот) се овозможува истекување на водата од повратниот сигурносен вентил, што е знак дека е исправен. Неповратниот вентил спречува празнење на казанот во случај на пад на притисокот во водоводната мрежа.

**⚠ ПРЕДУПРЕДУВАЊЕ:** Во инсталациите каде притисокот на водата е поголем од 0,6 Мра (6 бара), на доводот на ладна вода мора да се вгради и редуccionен вентил. За нормална работа на бојлерот неопходно е минималниот притисок на водата во водоводната мрежа да биде 0,1 Мра. Пред монтирање на бојлерот задолжително да се измери притисокот во водоводната мрежа, за да се проверат и обезбедат услови за правилна работа на бојлерот. Сигурносниот вентил ќе реагира доколку притисокот на водата во мрежата достигне 0,8 Мра (8 бари) максимално.

**⚠ ПРЕДУПРЕДУВАЊЕ:** Помеѓу сигурносниот вентил и бојлерот не смее да се монтира неповратен вентил зошто така би се оневозможило делувањето на сигурносниот вентил.

Пред приклучувањето на бојлерот на електричната мрежа, истиот треба да се наполни со вода. При полнењето треба да се отвори славината за топла вода. Бојлерот е полн кога на славината ќе потече топла вода. Кога се користи топлата вода на повеќе места, се препорачува водоводните цевки за топла вода да бидат што пократки за топлотните загуби да бидат што помали.

Во водоводните инсталации на станбените единици или објекти каде притисокот на водата е поголем од 0,6МРа (6 бари), потребно е да се вгради редуccionен вентил и тоа што е можно подалеку од бојлерот. Помеѓу сигурносниот вентил и бојлерот не смее да се монтира неповратен вентил зошто така

Во водоводните инсталации на станбените единици или објекти каде притисокот на водата е поголем од 0,6МРа (6 бари), потребно е да се вгради редуccionен вентил и тоа што е можно подалеку од бојлерот.

Помеѓу сигурносниот вентил и бојлерот не смее да се монтира неповратен вентил зошто така би се оневозможило делувањето на сигурносниот вентил. Пред приклучувањето на бојлерот на електричната мрежа, истиот треба да се наполни со вода.

При полнењето треба да се отвори славината за топла вода. Бојлерот е полн кога на славината ќе потече топла вода. Кога се користи топлата вода на повеќе места, се препорачува водоводните цевки за топла вода да бидат што пократки за топлотните загуби да бидат што помали.

Бојлерите со изменувач се поврзуваат на водоводната мрежа на ист начин како и бојлерите без изменувач. Бојлерите со изменувач се предвидени за поврзување на други извори на енергија ( систем на централно греење, соларно греење или топлински пумпи). Влезот во грејниот изменувач на топлина означен е со црвена, а излезот со сина боја. Греењето на водата со електричен грејач и изменувач на топлина во бојлерот може да функционира истовремено или поединечно. Бојлерите со изменувач не се наменети за приклучување на системи на централно греење каде температурата на работниот флуид преоѓа температура поголема од 90°C.

При загревање на водата, притисокот на водата во бојлерот се зголемува до границата подесена

Во водоводните инсталации на станбените единици или објекти каде притисокот на водата е поголем од 0,6МРа (6 бари), потребно е да се вгради редуccionен вентил и тоа што е можно подалеку од бојлерот.

Помеѓу сигурносниот вентил и бојлерот не смее да се монтира неповратен вентил зошто така би се оневозможило делувањето на сигурносниот вентил. Пред приклучувањето на бојлерот на електричната мрежа, истиот треба да се наполни со вода.

При полнењето треба да се отвори славината за топла вода. Бојлерот е полн кога на славината ќе потече топла вода. Кога се користи топлата вода на повеќе места, се препорачува водоводните цевки за топла вода да бидат што пократки за топлотните загуби да бидат што помали.

Бојлерите со изменувач се поврзуваат на водоводната мрежа на ист начин како и бојлерите без изменувач. Бојлерите со изменувач се предвидени за поврзување на други извори на енергија ( систем на централно греење, соларно греење или топлински пумпи). Влезот во грејниот изменувач на топлина означен е со црвена, а излезот со сина боја. Греењето на водата со електричен грејач и изменувач на топлина во бојлерот може да функционира истовремено или поединечно. Бојлерите со изменувач не се наменети за приклучување на системи на централно греење каде температурата на работниот флуид преоѓа температура поголема од 90°C.

При загревање на водата, притисокот на водата во бојлерот се зголемува до границата подесена на сигурносниот вентил и во таа прилика доаѓа до капење на вода од сигурносниот вентил. Водата што капе може да се одведе преку сифон и црево во одводот на водоводната мрежа-прикажано на шемата 2. Во случај да како резултат на несоодветно изведена водоводна инсталација немате можност водата која капе од сигурносниот вентил да ја спроведете во одводот, капењето може да го избегнете со вградување експанзионен сад со запремина од 3л на доводната цевка на бојлерот (прикажано на шемата 1). За правилно работење на сигурносниот вентил потребно е периодично да се вршат контроли, да се отстранува бигорот и да се проверува дали сигурносниот вентил е блокиран.

Капењето на сигурносниот вентил за време на греењето на водата е можна и очекувана појава, како и таложее на скалата, и затоа не може да се прифати како оправдана основа за жалба во смисла на неуспех или дефект на производот и не подлежат на гаранција.

**⚠ ПРЕДУПРЕДУВАЊЕ:** Цевката за празнење на сигурносниот вентил мора да биде отворена према атмосферата, свртена надолу и поставена на место на кое не може да замрзне. При монтажа на бојлерот и приклучување на водоводната мрежа мора да се користи нов комплет црева, односно старите и веќе користени црева не смеат да се употребуваат.

## ПРИКЛУЧУВАЊЕ НА ЕЛЕКТРИЧНАТА МРЕЖА

Бојлерот се приклучува на електричната мрежа према важечките стандарди за електрична инсталација, и тоа со помош на приклучен проводник 3x1 mm H05VV. Пред вклучување на напојниот кабел, потребно е да се одвртат двата штрафа и да се отстрани заштитната капа на бојлерот. Бојлерот не поседува уред со кој трајно би можело да се исклучи од електричната мрежа. Елементот за раздвојување на сите полови од напојната мрежа треба да е вграден во електричната инсталација во склад со националните инсталациони прописи. Такви средства за раздвојување мораат да се наоѓаат во електричната инсталација.



**ПРЕДУПРЕДУВАЊЕ:** Пред секоја интервенција на електричниот загревач на вода, задолжително е уредот да се исклучи од електричната мрежа.

## РАКУВАЊЕ, КОНТРОЛА И ОДРЖУВАЊЕ НА БОЈЛЕРОТ

После вклучување на водоводната и електричната мрежа, бојлерот е спремен за употреба.

**Кај типот на бојлери без надворешна регулација (без копче на капакот), температурата на водата во бојлерот ја регулира фабрички подесен термостат. Се препорачува подесената температура да не се менува ( $t=55^{\circ}\text{C}$ ) бидејќи при истата потрошувачката на електрична енергија е најекономична, а таложењето на бигор најмало.**

Доколку корисникот, сепак, сака да ја промени температурата на загревање на водата, потребно е да го исклучи бојлерот од електричната мрежа, да ја извади заштитната пластична капа од долната страна на бојлерот и со вртење на пластичното копче, директно на термостатот, да го намали или зголеми степенот на загревање на водата во опсег од  $20$  до  $70\pm 5^{\circ}\text{C}$ .

**Кај типот на бојлери со надворешна регулација, со вртење на копчето на термостатот ја задаваме температурата на која сакаме да ја загрееме водата.** Тоа подрачје се движи од  $20$  до  $70\pm 5^{\circ}\text{C}$ . Улогата на термостатот е автоматски да са прекине струјното коло кога ќе се постигне зададената (саканата) температура на водата. С додека трае загревањето сигналната лампа свети, а се гасне по достигнување на избраната температура. Бојлерите имаат вграден термопокажувач со метална капа и биметал кој ја покажува температурата на водата.



**ПРЕДУПРЕДУВАЊЕ:** Пред секоја интервенција на електричниот загревач на вода, задолжително е уредот да се исклучи од електричната мрежа.

Доколку бојлерот не се користи подолго време, препорака е да се исклучи од електричната мрежа. Ако постои опасност од смрзнување на водата во него, истиот да се испразни. Задолжително да се придржува на препораките за сервисирање на бојлерот кои се наведени во ова упатство. Со цел поефикасна работа на бојлерот потребно е да се врши периодична контрола и чистење на грејачот на вода од наталожен бигор. Кај овие интервенции потребно е да се испушти водата од казанот. Во склад со европскиот пропис CEN/TR 16355 кој дава насоки за спречување и размножување на легионела, бактерија која е природно присутна во сите изворски води, НЕ Е препорачливо водата долго да стои во бојлерот а да не се користи. Во тој случај бојлерот треба да се празни најмалку еднаш неделно. Со иста цел, еднаш месечно треба да се изврши термичка дезинфекција на казанот така што работниот термостат ќе се подеси на максимална температура.

**За празнење на електричниот акумулационен бојлер треба да се направи следното:**

- Да се исклучи бојлерот од електричната мрежа
- Да се затвори вентилот на доводот на ладна вода
- Да се отвори славината за топла вода
- Да се одврти сигурносниот вентил кој е вграден на доводот на ладна вода и да се почека водата да истече од бојлерот.



**ПРЕДУПРЕДУВАЊЕ:** Непосредно пред користењето на топлата вода од бојлерот, задолжително да се исклучи напојувањето од електричната мрежа.

Доколку се користат хемиски средства за растварање на бигор, тие не смеат да дојдат во допир со Mg-анодата (анодата се вади). После чистењето, казанот се плакне и повторно се полни со вода.




**ПРЕДУПРЕДУВАЊЕ:** После интервенција на бојлерот ( замена на грејач, чистење на грејачот, замена и контрола на истрошеноста на Mg анодата и сл.), уредот не смее да се вклучува се додека термостатот, проводниците и другите електро компоненти не се во потполност суви.

## ПОСТАПКА ПОСЛЕ УПОТРЕБА

Акумулационите бојлери и амбалажата се изработени од материјали кои се рециклираат. Со рециклажа на материјалите го намалуваме отпадот и потребата за производство на основни материјали (на пример метали) за кои е потребна огромна енергија и предизвикува испусти на штетни материи. Со рециклажните постапки се намалува потрошувачката на природни ресурси бидејќи отпадните делови од пластика и метал повторно ги враќаме во различни производни процеси. После употребата забрането е да се одлагаат акумулационите бојлери како неразврстен комунален отпад. Пред одлагањето во отпад, задолжително да се раздвојат пластичните, гумените и електронските елементи од металните, да се класифицираат одлагаат за рециклажа или за комунален отпад според важечките локални прописи на градот/ општината. Задолжително одвоено собирање на отпадната опрема и управување со отпадот е единствен начин кој обезбедува исполнување на условите за заштита на животната средина.



Električni akumulacijski grelniki vode so izdelani za delo pod pritiskom vode iz vodovodnega omrežja. Naprava ni namenjena za uporabo osebam (tudi otrokom) z zmanjšanimi psihofizičnimi sposobnostmi, razen če jih ne nadzira oseba, ki je odgovorna za njihovo varnost, oziroma ni namenjena osebam, ki niso izurjene za njeno uporabo. Nujno je potrebno poskrbeti za to, da se otrokom ne dovoli uporaba grelnika vode na neustrezen način. Osnovne tehnične lastnosti so predstavljene na nalepki »Tablica Lastnosti«, ki se nahaja med priključnimi cevmi.

 **OPOZORILO:** Električni akumulacijski grelniki vode so zaprtega tipa, namenjeni za uporabo pod s pritiskom iz vodovodnega omrežja in med namestitvijo je **OBVEZNA VGRADNJA VARNOSTNEGA VENTILA NA CEVI HLADNE VODE**

 **OPOZORILO:** Naprave v nobenem primeru ne smejo uporabljati otroci, mlajši od 8 let.

## NAMESTITEV

Priključitev kotla na vodovodno in električno omrežje po danih shemah lahko opravi strokovno usposobljen oseba z veljavnimi nacionalnimi predpisi o namestitvi (podjetniška trgovina ali pravna oseba) ali pooblaščen servisni center. Kotli pritrdite na steno z 2 ali 4 vijakoma M8. Tanke in šibke stene je treba okrepiti pred namestitvijo kotla. Če že na steni obstaja adapter iz kotla drugega proizvajalca, kotel lahko obesite na obstoječi adapter.


 **OPOZORILO:** Med demontažo sklopa "Držalo kotla-kotla" in njegovo ponovno sestavo med namestitev pri stranki, ni dovoljena, ker lahko zmanjša nosilnost tega sklopa in volje proizvajalec obravnava kot nepravilno namestitev.

Kotel je izoliran s kakovostno poliuretansko izolacijo, ki zagotavlja, da ogrevana voda traja dlje vreme v toplem stanju. Emajlirani in nerjavni kotli so dodatno zaščiteni pred korozijo z vgradnjo magnezija anoda. Vroča voda iz emajliranih kotlov in kotlov iz nerjavečega jekla je fiziološko pravilna in se lahko uporablja za pripravo hrane.

Kotlovnica in kraj namestitve, to je prostor, kjer je nameščen kotel mora biti varen za posest uporabnika v primeru razlitja vode iz kotla ali storitvenih posegov. Vsekakor razlit mora tudi sanitarni odtok voda iz kotla v kanalizacijo. Soba mora imeti prezračevanje za vodo pare. Visoka koncentracija vodne pare v prostoru lahko povzroči kratek stik to ali druge električne naprave.


## POVEZAVA Z VODOVODNO INŠTALACIJO


Pri priključitvi kotla na vodovodno omrežje je treba upoštevati, da je dovod hladne vode v kotel označen modra rozeta in rdeča rozeta za odtekanje tople vode. Grelnik vode za shranjevanje deluje pod pritiskom (zaprt sistem) in omogoča uporabo vode na več mestih. Pri priključitvi kotla na vodovodno napeljavo potrebno je namestiti ustrezno mešalno baterijo, namenjeno za delo pod pritiskom.

 **OPOZORILO:** Na vsak kotel morate namestiti varnostni ventil, ki zagotavlja, da tlak v kotlu ne preseže dovoljene vrednosti

\* Varnostni ventil je priložen grelniku vode. Pri kotlih tipa ORION (z notranjo regulacijo) varnostni ventil ni priložen. Njena namestitev je v obeh primerih obvezna, način namestitve pa je prikazan na shemi 1 in shemi 2.

Pri priključitvi kotla na vodovodno omrežje je treba upoštevati, da je dovod hladne vode v kotel označen modra rozeta in rdeča rozeta za odtekanje tople vode. Akumulacijski kotel deluje pod pritiskom (zaprt sistem) in omogoča uporabo vode na več mestih. Pri priključitvi kotla na vodovodno instalacijo je potrebna namestite ustrezno mešalno baterijo, ki je zasnovana za delovanje pod pritiskom.

 **OPOZORILO:** V napravah, kjer je vodni tlak višji od 0,6 MPa (6 barov), mora biti dovod hladne vode opremljen tudi z redukcijski ventil. Za normalno delovanje kotla je potrebno, da je minimalni tlak vode v vodovodnem omrežju 0,1 MPa. Prej namestitev kotlov mora meriti tlak v vodovodnem omrežju, da se preveri in zagotovijo pogoji za pravilno delovanje kotla. Varnostni ventil se bo odzval, če tlak vode v omrežju doseže največ 0,8 MPa (8 bar).

 **OPOZORILO:** Med varnostnim ventilom in kotlom ne smete namestiti nepovratnega ventila, saj bi to preprečilo delovanje varnostnega ventila.

Pri priključitvi kotla na vodovodno omrežje je treba upoštevati, da je dovod hladne vode v kotel označen modra rozeta in rdeča rozeta za odtekanje tople vode. Akumulacijski kotel deluje pod pritiskom (zaprt sistem) in omogoča uporabo vode na več mestih. Pri priključitvi kotla na vodovodno instalacijo je potrebna namestite ustrezno mešalno baterijo, ki je zasnovana za delovanje pod pritiskom.

Priporočljivo je, da varnostni ventil redno preverjate vsakih 15 dni. Pri krmiljenju s premikanjem ročice oz odvijanje matice (odvisno od vrste ventila) omogoča odtekanje vode iz protipovratnega varnostnega ventila, ki je znak, da je pravilen. Nepovratni ventil preprečuje praznjenje kotla v primeru padca tlaka v vodovodnem omrežju.

Pred priključitvijo kotla na električno omrežje ga je treba napolniti z vodo.

Pri punjenju otvoriti slavino za toplu vodu. Bojler je pun kada na slavino potekne topla voda. Kod koriščenja tople vode na višje

**SLO** mesta preporučuje se da vodovi tople vode budu što kraći da bi toplotni gubici bili što manji.

Kotli s toplotnim izmenjevalnikom so priključeni na vodovodno omrežje na enak način kot grelniki vode brez toplotnega izmenjevalnika. Kotli so izmenjevalniki so namenjeni priključitvi na druge vire energije (sistem centralnega ogrevanja, sončno ogrevanje oz toplotne črpalke). Vstop ogrevanega medija v toplotni izmenjevalec je označen z rdečo barvo, izhod pa v modri barvi. Ogrevanje električni grelnik vode in toplotni izmenjevalnik v kotlu lahko delujeta istočasno ali posamično. Kotli z izmenjevalnikom niso namenjeni za priključitev na sisteme centralnega ogrevanja, kjer je temperatura delovne tekočine preseže temperaturo nad 90°C.

Pri segrevanju vode se tlak vode v kotlu poveča na mejo, nastavljeno na varnostnem ventilu in ob tej priložnosti kaplja voda iz varnostnega ventila. Kapljajočo vodo lahko odtečete skozi sifon in lijak v odtoku vodovodnega omrežja - prikazan v pol 2. V primeru, da zaradi nepravilno zgrajenega vodovodnega omrežja če nimate možnosti, da bi kapljala vodo iz varnostnega ventila v odtok, lahko kapljate izognite se tako, da na dovodno cev kotla namestite 3 -litrsko ekspanzijsko posodo (prikazano v pol 1). Za pravilno delovanje varnostnega ventila je treba občasno opravljati preglede, odstranjevati vodni kamen in to preveriti varnostni ventil ni blokiran.

Kapljanje po varnostnem ventilu med segrevanjem vode je možen in pričakovan pojav ter odlaganje vodnega kamna in zato jih ni mogoče sprejeti kot upravičene razloge za pritožbo v zvezi z napako ali napako na izdelku in zanjo ne veljajo garancije.

**Pri nameščanju kotla in priključitvi na vodovodno omrežje je treba uporabiti nov komplet cevi, torej ne smemo uporabljati starih in že rabljenih cevi.**



**OPOZORILO:** Izpuszna cev varnostnega ventila mora biti odprta v ozračje, obrnjena navzdol, in ga postavite na mesto, kjer ne more zmrzniti.

## POVEZAVA Z ELEKTRIČNO ENERGIJO

Bojler se priključuje na električno mrežo prema važečim standardima za električne instalacije, i to pomoću priključnog provodnika 3x1 mm H05VV. Pre uključjenja napojnog kabla potrebno je odvitii dva vijka i ukloniti zaštitnu kapu bojlera. Bojler ne poseduje uređaj kojim bi se trajno mogao isključiti iz električne mreže. Element za razdvajanje svih polova od napojne mreže treba da je ugrađen u električnoj instalaciji u skladu sa nacionalnim instalacionim propisima. Takva sredstva za rastavljanje moraju se nalaziti u električnoj instalaciji.



**OPOZORILO:** Pred svakim posegom na električni grelnik vode je potrebno napravo odklopiti iz električnega omrežja.

## RAVNANJE, NADZOR IN VZDRŽEVANJE KOTLOV

Po priključitvi na vodovodno in električno omrežje je kotel pripravljen za uporabo

**Za tip kotla brez zunanje regulacije (brez gumba na pokrovu) temperatura vode v kotlu regulira tovarniško nastavljen termostat. Priporočljivo je, da se nastavljena temperatura ne spremeni ( $t = 55^{\circ}\text{C}$ ), ker je hkrati poraba električne energije najbolj ekonomična, odlaganje vodnega kamna pa najmanj.** Če pa želi uporabnik spremeniti temperaturo ogrevanja vode, je treba kotel izklopiti električnih omrežij, odstranite zaščitno plastično kapico z dna kotla in neposredno obrnite plastični gumb na termostatu zmanjšajte ali povečajte stopnjo segrevanja vode v območju od 20 do  $70 \pm 5^{\circ}\text{C}$ .

**Za tip z zunanjo regulacijo s obračnanjem gumba termostata nastavimo temperaturo, na katero želimo segreti vodo. To območje se giblje od 20 do  $70 \pm 5^{\circ}\text{C}$ .** Vloga termostata je samodejno prekine tokokrog, ko je dosežena nastavljena (željena) temperatura vode. Dokler traja ogrevanje, signalna lučka zasveti in ugasne, ko je dosežena izbrana temperatura. Kotli so vgrajeni termični indikator s kovinskim pokrovom in bimetalom, ki prikazuje temperaturo vode.



**OPOZORILO:** Pred svakim posegom v električni grelnik vode obvezno namestite napravo odklopite iz električnega omrežja.

Če kotla ne boste uporabljali dlje časa, ga je priporočljivo odklopiti iz električnega omrežja. Če obstaja nevarnost zamrznitve vodo in njej, jo odcedite. Obvezno je upoštevati priporočila za servisiranje navedenih kotlov v tem priručniku. Za učinkovitejše delovanje kotla je potrebno občasno preveriti in očistiti grelnik vode usedli vodni kamen. Med temi posegi je potrebno izprazniti vodo iz kotla.

V skladu z evropsko uredbo CEN / TR 16355, ki vsebuje smernice za preprečevanje in razmnoževanje legionele, bakterij, ki so naravno prisotne v vseh izvirskih vodah, NE priporočamo, da voda ostane v kotlu dlje časa brez se ne uporablja. V tem primeru je treba kotel izprazniti vsaj enkrat na teden. Za isti namen izvedite enkrat mesečno toplotna dezinfekcija kotla z nastavitvijo delovnega termostata na najvišjo temperaturo.

**Če želite izprazniti električni shranjevalni kotel, naredite naslednje:**

- Odklopite kotel iz omrežja - Zaprite ventil za dovod hladne vode - Odprite pipo za toplo vodo
- Odvijte varnostni ventil, nameščen na dovodu hladne vode in počakajte, da voda priteče iz kotla.

Nato odvijte vijake na prirobnici grelca, odstranite sklop prirobnice z grelcem in odstranite lestvico in po potrebi zamenjajte Mg-anodo.



**OPOZORILO:** Neposredno pred uporabo tople vode iz kotla obvezno odklopite napajanje iz električnega omrežja.

Če uporabljate kemična sredstva za odstranjevanje vodnega kamna, ne smejo priti v stik z anodo Mg (anoda) vzemite ven). Po čiščenju se kotel spere in napolni z vodo.



**OPOZORILO:** Po posegih na kotlu (zamenjava grelnikov, čiščenje grelnikov, zamenjava in nadzor obrabe Mg anode itd.), naprave ne smete vklopiti, dokler se termostat, žice in druge električne komponente popolnoma ne posušijo.

## POSTOPEK PO UPORABI

Skладиščni kotli in embalaža so izdelani iz recikliranih materialov. Z recikliranjem materialov zmanjšamo količino odpadkov in potrebo po proizvodnji osnovnih materialov (na primer kovin), ki jih potrebujejo ogromno energije in povzroča sproščanje škodljivih snovi. S postopki recikliranja zmanjšujemo porabonaravnih virov, ker odpadne dele iz plastike in kovine vračamo v različne proizvodne obrate procesi. Po uporabi je prepovedano zavreči grelnike vode za shranjevanje kot nerazvrščen pripomoček odpadki. Preden odstranite odpadke, ne pozabite ločiti plastičnih, gumijastih in elektronskih elementov kovine, jih razvrstite in odstranite za recikliranje ali komunalne odpadke v skladu z veljavnimi lokalnimi predpisi mesto/ občina. Edino obvezno ločeno zbiranje odpadne opreme in ravnanje z odpadki način, ki zagotavlja izpolnjevanje okoljsko varstvenih pogojev.

SLO



AL

## UDHĚZIMET TEKNIKE

Bojlerët akumulues elektrik janë prodhuar për punë nën presionin-shtypjen e ujit nga rrjeti ujësjellësit. Aparati nuk është i dedikuar për përdorim të personave (përfshir edhe fëmijët me afetësi psiko-fizike të zvogluar përveqë nëse ata nuk janë nën mbikqyrjen të personave që përgjigjen për sigurimin e tyre gjegjësisht atyre personave të cilët nuk janë të aftësuar për përdorim e aparatit. Most ë lejohet përdorimi i bojlerit në mynyrë jo adekuate, nga ana e fëmijëve. Janë ndërthurur në harmoni me standardet në fuqi dhe testuar tek institucionet e akredituara nga i cili posedojnë atëstin adekuate. Karakteristikat bazike teknike janë dhënë në tike tën "Tabela Karakteristikave", e ngjitur në mes gypave kyqës. Në fotografrit në vazhdim, janë dhënë skicat e përbërjes së bojlerit akumulues me pjesët përbërse.

## MONTIMI

Në rrjetin elektrik dhe të ujësjellësit, bojleri akumulues mund t'a kyq vetëm person ii pregaditur profesionalisht. Bojleri përforcohet në mur me 2 apo 4 shtrafa MB. Muret e dobta dhe të holla duhet të përforcohen para se të montohet bojleri. Demontimi "Bartësi bojler-bojler" dhe montimi i srishëm it ë njejtit me rastin e rregullimit tek blerësi, nuk është e lejuar sepse mund të zvogloj bartjen dhe do të trajtohet nga ana prodhuesit si rregullim jo i rregullët. Kazani është i izoluar me izolim poliuteran kualitativ me ka është siguruar që uji i ngrohur të qëndroj një kohë të gjatë në gjendje të ngrohët.

Kazani inox dhe emajlur janë të mbrojtur nga korrozioni apo ndryshku të rregulluar me anoden magneziume. Uji ngrohet nga kazani emajlur dhe inox fiziologjikisht i pastër dhe mund të shfritëzohet për pregaditjen e ushqimit

Hapsir dhe vend ii montimit të bojlerit, gjegjësisht lokali ku montohet bojler, duhet të jetë i siguruar sipas pronësisë së shfrytëzuesit, në rast të dhënjes së ujit nga bojleri dhe intervenimeve të servisit. Patjetër duhet të egzistoj kazani sanitarë për ujin e derdhur nga bojleri në kanalizim. Lokali duhet të këtë ajrosje për shkak të avullit, koncentrimi i avullit në local, mund të shkaktoj lidhje të shkurt në të apo në stabilimentet tjera elektrike.

## KYQJA NĚ INSTALIMIN E UJĚSJELLĚSIT

Me rastine kyqjes së bojlerit në rrjetin e ujësjellësit duhet të kihet parasysq që sjellësi i ujit ftohet në bojler është i shënuar me shkronjën e kaltërtë, ndërsa prurësi i ujit të ngrohët shënohet më shënjën e kuqe. Bojleri akumulue punon nënshtypje (sistemi mbyllur) dhe mundëson shfrytëzimin e ujit në shumë vende. Me rastin e kyqjes së bojlerit në instalimin e ujësjellësit duhet të ndërtohet baterija për për-zierje e dedikur për punë nënpresion.



**KUJDES:** Në çdo bojler duhet të vendoset ventili i sigurues ( si në shemën 1 ) i cili siguron që shtypja-presion në kazan mos të kalon vlerën e lejuar.

\*Valvula e sigurisë furnizohet me ngrohës uji. Për kaldaja të tipit ORION (me rregullim të brendshëm), valvula e sigurisë nuk furnizohet. Instalimi i tij është i detyrueshëm në të dyja rastet, dhe mënyra e instalimit tregohet në Skemën 1 dhe Skemën 2.

Në mes të ventilit i sigurue dhe bojlerit nuk guxon të montohet ventili jo kthyes, sepse atëherë do të pamundësohet veprimi i ventilit i sigurues. Para kyqjes së bojlerit në rrjetin elektrik duhet të mbushet me ujë. Para mbushjes dyhet hapur daljen për ujë të ngrohët. Bojleri është plotë kur në dalje del uji ngrohët. Tek shfrytëzimi ujit ngrohët në shumë vende rekomandohet që prursit e ujit ngrohët të jenë sa më tëkurtër që humbjet e nxehtësis të jenë sa më të vogla.



**KUJDES:** Në instalimet ku presioni i ujit është më i lartë se 0.6 MPa (6 bar), furnizimi me ujë të ftohtë gjithashtu duhet të pajiset me valvula e zvogëlimit. Për funksionimin normal të bojlerit, është e nevojshme që presioni minimal i ujit në rrjetin e furnizimit me ujë të jetë 0.1 MPa. Më parë instalimi i bojlerit duhet të masë presionin në rrjetin e furnizimit me ujë, në mënyrë që të kontrollojë dhe sigurojë kushtet për funksionimin e duhur të bojlerit. Valvula e sigurisë do të reagojë nëse presioni i ujit në rrjet arrin maksimumin 0.8 MPa (8 bar)

BOJLERËT ME NDRRUES: Lidhen në rrjetin e ujësjellësit në të njejtën mynrë si bojlerët pa ndrrues. Bojlerët me ndrrues janë të paraparë për lidhje në burime tjera energjetike ( sistemin e ngrohjes qëndrore, nxemjes solare apo pompat ngrohëse). Hyrja e mijes në ndrruesin e shenjes ngrohët është e kuqe, ndërsa dalja me ngjyrë të kaltër. Ngrohja e ujit me ngrohës elektrik dhe ndrruesin e nxemjes në bojler mund të funksionoj njëhohësisht apo individualisht. Bojlerët me ndrrues nuk janë dedikuar për kyqje të ngrohjes qëndrore ku temperature tejkalon lartësin prej 90° C.



Një valvul pa kthim nuk duhet të instalohet midis valvulës së sigurisë dhe bojlerit, pasi kjo do të parandalonte funksionimin e valvulës së sigurisë.



Pika në valvulën e sigurisë gjatë ngrohjes së ujit është një dukuri e mundshme dhe e pritshme, si dhe depozitimi i shkallës, dhe për këtë arsye nuk mund të pranohet si bazë e justifikuar e një ankese në drejtim të dështimit ose defektit mbi produktin dhe nuk janë subjekt i garancisë.

## PËRDORIMI, KONTROLLIMI DHE MIRËMBAJTJAE BOJLERIT


Pas kyqjes në rrjetin ekeltrik dhe ujsjellës, bojleri është i gatshëm për përdorim. Tek lloji i bojlerve pa rregullimin e jashtëm (pa susta në mbshjtjellës-kapak), temperature e ujit në bojler, e rregullon termostati i përshtatshëm fabrikisht.

Rekomandohet që temperature e përshtatshme most ë ndryshohet (+- 55C) sepse në këtë hargjimi i energjisë është ekonomik, dhe shtresimi i gypit është më i pakët.

Nëse shfrytëzuesi prap dëshiron të ndryshon temperaturën e ujit të ngrohët duhet të çkyq bojlerin nga rrejtii elektrik heq plastikën mbrojtëse nga ana poshme e bojlerit dhe kthimin e sustës plastike dtejtë përdrejt në thermostat, zvoglon apo rrit shkallën e ujit ngrohët në lartësi prej 20-70, +5 C.

Tek lloji me rregullim të jashtëm, me sjelljen e sustës së termostatit të japim temperaturën që dëshirojmë që të ngrohim ujin.

Kjo fush silllet nga 20- 70 , +5C.Rroli termostatit është që automatikisht të ndërpret gjiron elektrike kur arrihet temperature e dëshiruar.Gjithnjë deri sa zgjat ngrohëja, drita sinjalizuese ndriqon, ndërsa fiket me arrijten e temper-aturës dëshiruar.Bojlerët kanë të ndërtuar termostreguesin me kapak metalik dhe jo metal i cili tregon tem-peraturën e ujit.


 **KUJDES:** Para çdo intervenimi ngrohësin e ujit domodosmerisht stabilimenti të çkyqet nga rrjeti elektrik.

Nëse bojleri një kohë të gjatë nuk shfrytëzohet rekomandohet që të çkyqet nga rrjeti elektrik.Nëse egziston rreziku nga ngritja e ujit në bojler të zbrazët detyrmisht të përmbahen porosis për servisimine bojlerit, të cilat janë përcaktar në këtë udhësim.Me qëllim të punës efikase të bojlerit është e nevojshme të bëni kontrollet periodike dhe pastrimin e nxemësve nga guri e shtresuar tek këto intervenime duhet të lëshohet uji nga kazani.

### Për zbrazjen e bojlerit akumulues elektrik duhet bër si vijonë:

- Çkyqet bojleri nga rrjeti elektrik.
- Mbyllet ventili për pruerjen e ujit ftohët.
- Hapet ventili për ujë të ngrohët.
- Zhdredhohet ventili sigurues i cili është i ndërtuar për sjelljen e ujit të ftohët dhe duhet pritur që uji të del nga bojhlteri.

Pastaj zhdredhohen ngrohtësiti, nxirret dorza dhe ngrohës, dhe nga ngrohësi largohen gurët, dhe nëse është e nevojëshme ndrrohet edhe Mg-Anoda.

 **KUJDES:** Paraprakisht, para shfrytëzimit ujit ngrohët nga bojleri, domodosmerisht të çkyqet nga furnizuesi rrjeti elektrik.

## PROCEDURA PAS PËRDORIMIT

Bojleri akumulues dhe ambalazha janë të ndërtuara nga materjali recikluar. Me reciklimin e materjalit zvoglojmë mbeturinat dhe nevojen për prodhimin e materjaleve bazije ( psh. Metalit), e cila kërkonë energji të madhe dhe shkaktton kursim të materjalit. Me procedurën e reciklimit zvoglojmë shfrytëzimin e resurseve natyrore, pasi që pjesën e mbeturinave nga plastika dhe metali prap kthejmë në procese të ndryshme prodhuese. Pas përdorimit është e ndaluar shtypja e bojlerëve akumulues si mbeturin e pa sistemuar komunale. Para hudhjes në mbeturina, detyrimisht të ndahen plastika, goma dhe elementet elektrike nga metali. Të klasifikohen dhe të vendosen për reciklim apo për mbeturina komunale sipas rregullave egzistuese komunale. Detyrimisht mbeturinat e mbledhura të ndara dhe menaxhimin e mbeturinave është mnyra e vetme e cila siguron plotësimin e kushteve për mbrojtjen e mesit-ambientit jetësor.



Vážení zákazníci, děkujeme vám za zakoupení našeho produktu. Před použitím si prosím pečlivě přečtete „Pokyny k instalaci, používání a údržbě středokapacitních ohřivačů vody“ a pro případ jakýchkoli pochybností, které se v průběhu času mohou vyskytnout, si jej uschovejte. Nesprávné použití, které není v souladu s tímto návodem, vede ke ztrátě záruky.

## TECHNICKÉ POKYNY

Elektrický akumulací ohřivač vody je vyroben tak, aby pracoval pod tlakem vody z vodovodní sítě. Toto zařízení není určené, pro použití osobami (včetně dětí) se snížením tělesných, smyslových nebo duševních schopností, nebo nedostatečné zkušenosti a znalosti, aniž by jim byl umožněn dozor nebo pokyny týkající se používání tohoto zařízení osob odpovědných za jejich bezpečnost. Děti by měly být pod dohledem, aby se zajistilo, že si nebudou hrát se spotřebičem. Tyto výrobky jsou vyrobeny podle odpovídajících standardů a jsou atestované v akreditovaných zkušebnách a mají adekvátní certifikát. Základní technické údaje se nacházejí na štítku "Tabulka charakteristik" který je nalepen mezi přípojnými trubkami.



**VAROVÁNÍ:** Elektrické akumulací kotle jsou uzavřeným okruhem, určeným pro provoz pod tlakem z vodovodní sítě a během INSTALACE BEZPEČNOSTNÍHO VENTILU NA TRUBKU JE NUTNÉ POUŽÍVAT POUZE STUDENOU VODU



**VAROVÁNÍ:** Děti mladší 8 let nesmí zařízení nikdy používat.

## INSTALACE

Připojení spotřebiče na vodovodní a elektrickou síť, může provádět pouze odborný servis. Ohřivače se připevňují na zeď pomocí 2 nebo 4 šroubů Ø 8 mm. Pokud jej montujete na slabší stěnu, je třeba ji nejprve patřičně zpevnit před montáží spotřebiče. Demontáž nosníku (konstrukce) zařízení (17) od těla ohřivače a jeho opětovná montáž není možná, protože se může snížit nosnost této konstrukce a bude se to považovat ze strany výrobce jako nesprávná montáž.

Horizontální ohřivače se montují jako levý nebo pravý v souvislosti od polohy termostatu. Můžou se montovat jenom na zeď (nemůžou se montovat na strop), tak že jsou trubky otočeny směrem dolů.



**VAROVÁNÍ:** Demontáž nosníku (konstrukce) zařízení od těla ohřivače a jeho opětovná montáž není možná, protože se může snížit nosnost této konstrukce. Takovýto postup se bude případně považovat ze strany výrobce za nesprávnou montáž.

## PŘIPOJENÍ NA VODOVODNÍ SÍŤ

Přívod studené vody je označen modrou barvou, a odvod teplé vody červenou barvou, toto se musí dodržet při připojení zařízení na vodovodní síť. Akumulační ohřivač pracuje pod tlakem (uzavřený systém) a umožňuje použití vody na více míst.

Při připojení ohřivače je nutné montovat i adekvátní vodovodní baterie, určené pro práci pod tlakem. U každého ohřivače musí být instalován pojistný ventil (obr. 4 na straně 4), který zajišťuje, že tlak v nádrži nepřekračuje dovolenou hodnotu. Pojistný ventil se má kontrolovat každých 15 dní. Pákou nebo odšroubováním matky (v závislosti od typu ventilu) se umožní vytékání vody ze zpětného pojistného ventilu, což je znamení, že je v pořádku. Zpětný ventil brání vypuštění nádrže v případě poklesu tlaku ve vodovodní síti. V instalaci, kde je tlak vody větší než 0.6 Mpa (6 bar), se musí na přívod studené vody instalovat i redukční ventil. Mezi pojistným ventilem a ohřivačem vody se nesmí montovat uzavírací ventil, proto, že by byla znemožněna činnost pojistného ventilu.

Před připojením ohřivače do el. sítě je nutné nádrž ohřivače naplnit vodou. Při plnění ohřivače otevřete kohout pro teplou vodu. Ohřivač je plný, když poteče voda z kohoutku na teplou vodu. Při používání teplé vody na více místech, doporučujeme, aby trubky s rozvodem teplé vody byly co nejkratší, aby se dosáhlo nejnižších tepelných ztrát. Ohřivače s výměníkem se připojují na vodovodní síť stejným způsobem, jako ohřivače bez výměníku. Ohřivače s výměníkem jsou určené pro připojování na systémy centrálního ohřívání, solárního ohřívání nebo tepelných čerpadel. Vstup ohřátého média do výměníku je označen červenou a výstup modrou barvou. Ohřívání vody el. ohřivačem i výměníkem teploty u ohřivači může fungovat ve stejnou dobu, ale i samostatně. Ohřivače s výměníkem nejsou určeny na připojování do systému centrálního ohřívání, kde teplota pracovního média překračuje teplotu větší než je 90 °C

## PŘIPOJENÍ NA VODOVODNÍ SÍŤ

Přívod studené vody je označen modrou barvou, a odvod teplé vody červenou barvou, toto se musí dodržet při připojení zařízení na vodovodní síť. Akumulační ohřivač pracuje pod tlakem (uzavřený systém) a umožňuje použití vody na více míst. Při připojení ohřivače je nutné montovat i adekvátní vodovodní baterie, určené pro práci pod tlakem. U každého ohřivače musí být instalován pojistný ventil (obr. 4 na straně 4), který zajišťuje, že tlak v nádrži nepřekračuje dovolenou hodnotu. Pojistný ventil se má kontrolovat každých 15 dní. Pákou nebo odšroubováním matky (v závislosti od typu ventilu) se umožní vytékání vody ze zpětného pojistného ventilu, což je znamení, že je v pořádku. Zpětný ventil brání vypuštění nádrže v případě poklesu tlaku ve vodovodní síti. V instalaci, kde je tlak vody větší než 0.6 Mpa (6 bar), se musí na přívod studené vody instalovat i redukční ventil. Mezi pojistným ventilem a ohřivačem vody se nesmí montovat uzavírací ventil, proto, že by byla znemožněna činnost pojistného ventilu.

Před připojením ohřivače do el. sítě je nutné nádrž ohřivače naplnit vodou. Při plnění ohřivače otevřete kohout pro teplou vodu. Ohřivač je plný, když poteče voda z kohoutku na teplou vodu. Při používání teplé vody na více místech, doporučujeme, aby trubky s rozvodem teplé vody byly co nejkratší, aby se dosáhlo nejnižších tepelných ztrát. Ohřivače s



\* Pojistný ventil je dodáván s ohřivačem vody. U kotlů typu ORION (s vnitřní regulací) se pojistný ventil nedodává. Jeho instalace je povinná v obou případech a způsob instalace je uveden ve schématu 1 a schématu 2.

výměníkem se připojují na vodovodní síť stejným způsobem, jako ohřivače bez výměníku. Ohřivače s výměníkem jsou určeny pro připojení na systémy centrálního ohřívání, solárního ohřívání nebo tepelných čerpadel. Vstup ohřátého média do výměníku je označen červenou a výstup modrou barvou. Ohřívání vody el. ohřivačem i výměníkem teploty v ohřivači může fungovat ve stejnou dobu, ale i samostatně. Ohřivače s výměníkem nejsou určeny na připojení do systému centrálního ohřívání, kde teplota pracovního média překračuje teplotu větší než je 90 °C V průběhu ohřívání vody se tlak vody v ohřivači zvětšuje do hranice regulované na pojistném ventilu, tehdy začne kapat voda z pojistného ventilu. Kapající voda se může odvést pomocí hadičky do odpa- du (umyvadla, vany). Hadičku ničím neuzavírejte a nechte ji volně směrem dolů, aby se v ní nemohla hromadit voda a nemohlo dojít k případně k jejímu zamrznutí. Zařízení na snížení tlaku (pojistný ventil), součástí vybavení bojleru, musí se dokoupit a způsob jeho instalace je na obrázku. Během instalace ohřivače a jeho připojení na vodovodní síť se musí používat nová sada hadic, staré a použité se nesmí instalovat.

**VAROVÁNÍ:** V instalacích, kde je tlak vody vyšší než 0,6 MPa (6 bar), musí být přívod studené vody vybaven také redukční ventil. Pro normální provoz kotle je nutné, aby minimální tlak vody ve vodovodní síti byl 0,1 MPa. Před instalace kotle musí měřit tlak ve vodovodní síti, aby bylo možné zkontrolovat a zajistit podmínky pro správnou funkci kotle. Pojistný ventil zareaguje, pokud tlak vody v síti dosáhne maximálně 0,8 MPa (8 bar)

## PŘIPOJENÍ K LEKTRICKÉ SÍTI

Připojení se provádí dle platných norem pro el. instalaci. Před připojením k elektrické síti je zapotřebí do ohřivače zabudovat přípojovací kabel 3x1,5 mm H05VV.

Abyste tento úkon mohli provést, musíte nejdříve z ohřivačícího tělesa odšroubovat ochranné víko. Připojení přístroje k elektrické síti musí probíhat v souladu s normami pro elektrická vedení. Mezi ohřivač vody a trvalou instalaci se musí zabudovat přípravek pro rozvod všech pólů od napájecí sítě v souladu s národními instalačními předpisy. Viz obrázek 5 na straně 4 podrobné informace.

**UPOZORNĚNÍ:** P ed jakýmkoliv zásahem do nitra topného tělesa je potřeba přístroj odpojit z elektrické sítě! Opravy ohřivače neprovázejte sami, zavolejte do nejbližšího k tomu oprávněného servisu.

## INSTALAČNÍ PŘEDPISY A NORMY

Předpisy a směrnice, které je nutné dodržet při montáži ohřivače a) k elektrické síti ČSN 33 2180 – Připojování elektrických přístrojů a spotřebičů ČSN 33 2000-4-41 - Elektrické instalace nízkého napětí: Ochranná opatření pro zajištění bezpečnosti - Ochrana před úrazem elektrickým proudem ČSN 33 2000-5-51 – Elektrická instalace budov ČSN 33 2000-7-701 - Elektrické instalace nízkého napětí: Zařízení jednoúčelová a ve zvláštních objektech - Prostory s vanou nebo sprchou b) k soustavě pro ohřev TUV ČSN 06 0320 - Tepelné soustavy v budovách - Příprava teplé vody - Navrhování a projektování ČSN 06 0830 – Tepelné soustavy v budovách – Zabezpečovací zařízení ČSN 73 6660 – Vnitřní vodovody ČSN 07 7401 – Voda a pára pro tepelné energetické zařízení s pracovním tlakem páry do 8 MPa ČSN 06 1010 - Zásobníkové ohřivače vody s vodním a parním ohřevem a kombinované s elektrickým ohřevem. Technické požadavky. Zkoušení. Elektrická i vodovodní instalace musí respektovat a splňovat požadavky a předpisy v zemi použití. Požární předpisy pro připojení a užívání ohřivače. Upozorňujeme, že ohřivač se nesmí zapínat na elektrickou síť, jestliže se v jeho blízkosti pracuje s hořlavými kapalinami (benzín, čistič skvrn), plyny apod. Po připojení k vodovodní a elektrické síti je výrobek připraven k použití. U typu ohřivače bez regulace (bez otočného knoflíku na krytu) teplotu vody reguluje termostat, který je nastaven výrobcem. Změnu nastavení zvolené výrobcem Vám nedoporučujeme (t=55 °C), protože toto nastavení Vám umožňuje maximálně ekologickou spotřebu elektrické energie a nejmenší tvorbu vodního kamene. Jestliže zákazník chce změnit teplotu ohřívání vody je třeba vypnout ohřivač z el. sítě, sundat plastový kryt ze spodní strany výrobku a otáčením plastového knoflíku přímo na termostatu sníží nebo zvýší stupeň zahřívání od 20 do 70±5 °C. U typu s vnější regulací otáčením knoflíku termostatu zadáváme teplotu zahřáté vody, od 20 do 70±5 °C. Role termostatu je, aby automaticky odpojil el. napájení, když je dosažena žádaná teplota vody. Celou dobu ohřívání svítí kontrolka, zhasíná po dosažení žádané teploty.

Ohřivač má bimetalový teploměr, který se vychyluje ve směru hodinových ručiček a ukazuje teplotu vody. V případě, že bojler nebudete delší dobu používat, odpojte jej od elektrické sítě.

**UPOZORNĚNÍ:** Před vypuštěním vody z ohřivače je nutné vypnout spotřebič z el. sítě.

## POUŽITÍ A ÚDRŽBA

Pokud existuje nebezpečí zmrznutí vody, vypustěte ji z nádrže. Je nutné dodržovat rady o servisu ohřivače uvedené v tomto návodu. Je velmi důležité kontrolovat opotřebenost Mg - anody. Čas mezi kontrolou opotřebenosti Mg - anody nesmí přesahovat 36 měsíců, jestliže je zapotřebí proveďte výměnu. Dle potřeby odstraňujte vodní kámen, který se vzhledem ke kvalitě, množství a teplotě spotřebované vody usazuje uvnitř na topném tělese. Při těchto zásazích je třeba vypustit vodu z nádrže. Pro vypuštění ohřivače dodržujte:



**UPOZORNĚNÍ:** Před vypuštěním vody z ohřivače je nutné vypnout spotřebič z el. sítě.

Pro vypuštění ohřívače dodržujte: - vypnout ohřívač z el. sítě - zavřít ventil na přívod studené vody - otevřít kohoutek na teplou vodu - odmontovat poistný ventil, který je instalován na přívod studené vody a počkat, až voda vyteče z ohřívače. Potom odšroubujte šrouby na přírubné ohřívače, vyndejte sestavu příruby s topným těle sem ohřívače a odstraňte vodní kámen a zkontrolujte Mg-anodu. Pokud použijete chemické prostředky na rozpuštění vodního kamene, Mg-anodu vyndejte, prostředky nesmí být v kontaktu s Mg-anodou.

## TECHNICKÉ ÚDAJE

Elektrický akumulčný ohrievač vody je vyrobený, aby pracoval pod tlakom vody z vodovodnej siete. Toto zariadenie nie je určené pre použitie osobami (vrátane detí) so znížením telesných, zmyslových alebo duševných schopností, alebo nedostatočnej skúsenosti a znalostí, bez toho aby im bol umožnený dozor alebo pokyny týkajúce sa používania tohoto zariadenia osôb zodpovedných za ich bezpečnosť. Deti by mali byť pod dohľadom, aby sa zaisťovalo, že sa nebudú hrať so spotrebičom. Tieto výrobky sú vyrobené podľa odpovedajúcich štandardov a sú atestované v akreditovaných skúšobniach a majú adekvátne certifikáty. Základné technické údaje sa nachádzajú na štítku "Tabuľka charakteristík" ktorý je prilepený medzi prípojnými trubicami. Viď obrázok 1 na strane 2 podrobnej informácie.



**POZOR:** Elektrické akumulčné kotly sú uzavretého typu určené na prevádzku pod tlakom z vodovodnej siete a počas inštalácie. PRI MONTÁŽI BEZPEČNOSTNÉHO VENTILU JE V TRUBKE JE POVINNÉ MAŤ STUDENÚ VODU



**POZOR:** Deti mladšie ako 8 rokov nesmú prístroj nikdy používať

## MONTÁŽ

Pripojenie spotrebiča na vodovodnú a elektrickú sieť môže prevádzať len odborný servis. Ohrievače sa pripevňujú na stenu pomocou 2 alebo 4 skrutiek Ø 8 mm. Pokiaľ ich montujete na slabšiu stenu, je treba ju najprv patrične zpevniť pred montážou spotrebiča. Demontáž nosníka (konštrukcie) zariadenia (17) od tela ohrievača a jeho opätovná montáž nie je možná, pretože sa môže znížiť nosnosť tejto konštrukcie a bude sa toto považovať zo strany výrobcu ako nesprávna montáž. Nádrž je izolovaná kvalitnou polyuretánovou izoláciou čím zahriata voda zostáva dlhšie teplá. Smaltované nádrže sú dodatočne zaistené proti korózii vstavanou mangánovou anódou. Voda zo smaltovanej a nerezovej nádrže je zdravotne nezávadná a môže sa používať na prípravu jedla.



**UPOZORNENIE:** Demontáž zostavy „Nosič kotla“ a jej opätovná montáž/ inštalácia, ak je nainštalovaná u zákazníka, nie je povolená, pretože môže znížiť nosnosť tejto zostavy a výrobca s ňou bude zaobchádzať ako s nesprávnou inštaláciou.

## PRIPOJENIE NA VODOVODNÚ SIET'

Přívod studenej vody je označený modrou farbou, a odvod teplej vody červenou farbou, toto sa musí dodržať pri pripojení zariadenia na vodovodnú sieť. Akumulčný ohrievač pracuje pod tlakom (uzavretý systém) a umožňuje použitie vody na viac miest. Pri pripojení ohrievača je nutné montovať i adekvátnu vodovodnú batériu, určenú pre prácu pod tlakom. U každého ohrievača musí byť inštalovaný poistný ventil (obr. 4 na strane 4), ktorý zaisťuje, že tlak v nádrži neprekročuje dovolenú hodnotu. Poistný ventil sa má kontrolovať každých 15 dní. Páku alebo odskrutkovaním matice (v závislosti od typu ventilu) sa umožní vytekánie vody zo spätného poistného ventilu, čo je znamenie, že je v poriadku. Nevratný ventil bráni vypúšťaniu nádrže v prípade poklesu tlaku vo vodovodnej sieti. V inštalácii, kde je tlak vody väčší ako 0.6 Mpa (6 bar), sa musí na prívod studenej vody inštalovať i redukčný ventil.

Medzi poistným ventilom a ohrievačom vody se nesmie montovať uzatvárací ventil, pretože by bola znemožnená činnosť poistného ventilu. Pred pripojením ohrievača na el. sieť je nutné nádrž ohrievača naplniť vodou. Pri plnení ohrievača otvorte kohútik pre teplú vodu. Ohrievač je plný keď potečie voda z kohútika na teplú vodu. Pri používaní teplej vody na viac miestach, doporučujeme, aby trubky s rozvodom teplej vody boli čo najkratšie, aby sa dosiahlo najnižších tepelných strát.

Ohrievače s výmenníkom sa pripojujú na vodovodnú sieť rovnakým spôsobom ako ohrievače bez výmenníku. Ohrievače s výmenníkom sú určené pre pripojenie na systém centrálného ohrievajúceho doba ale i samostatne. Ohrievače s výmenníkom nie sú určené na prepojenie do systému centrálného ohrievania, kde teplota pracovného média prekračuje teplotu vyššiu než je 90 °C V priebehu ohrievania vody sa tlak vody v ohrievači zväčšuje do hranice regulovanej na poistnom ventilu, vtedy začne vapkáť voda z poistného ventilu. Kvapkajúca voda sa môže odvieť pomocou hadičky do odpadu (umývadla, vane). Hadičku ničím neuzatvárajte a nechajte ju voľne smerom dolu, aby se v nej nemohla hromadiť voda a nemohlo prísť k jej zamrznutiu. Zariadenie na sníženie tlaku (poistný ventil) nie je súčasťou vybavenia bojleru, musí sa dokúpiť a spôsob jeho inštalácie je na obrázku.

Počas inštalácie ohrievača a jeho prepojenia na vodovodnú sieť sa musí používať nová sada hadíc, staré a použité sa nemôžu inštalovať.



**VÝSTRAHA:** Na každý kotol musí byť namontovaný poistný ventil, ktorý zabezpečí, že tlak kotle nepresiahne povolenú hodnotu. !!

Poistný ventil je dodávaný s ohrievačom vody. Pre kotly typu ORION (s vnútornou reguláciou) sa poistný ventil nedodáva. Jeho inštalácia je povinná v oboch prípadoch a spôsob inštalácie je znázornený v schéme 1 a schéme 2.



**VÝSTRAHA:** V zariadeniach, kde je tlak vody vyšší ako 0,6 MPa (6 bar), musí byť pri prívode studenej vody nainštalovaný aj redukčný ventil. Pre normálnu prevádzku kotla je potrebné, aby minimálny tlak vody vo vodovodnej sieti bol 0,1 MPa. Pred inštaláciou kotla nezabudnite zmerať tlak vo vodovodnej sieti, aby ste skontrolovali a zabezpečili podmienky pre správnu činnosť kotla. Poistný ventil bude reagovať, ak tlak vody v sieti dosiahne maximum 0,8 MPa (8 bar).



**VÝSTRAHA:** Odtoková hadica bezpečnostného ventilu musí byť otvorená smerom k atmosfére, smerom nadol a umiestnená na mieste, kde nemôže nikoho zraziť.



**VÝSTRAHA:** Kvapkánie na poistný ventil počas ohrevu vody je možný a očakávaný výskyt, rovnako ako usadzovanie vodného kameňa, a preto ho nemožno prijať ako oprávnený základ pre reklamáciu v zmysle chyby alebo chyby výrobu a nevzťahuje sa na ňu záruka.

## PRIPOJENIE K ELEKTRICKEJ SIETI

Pripojenie sa prevádza podľa platných noriem pre el. inštaláciu. Pred pripojením k elektrickej sieti je potrebné do ohrievača zabudovať pripojovací kábel 3x1,5 mm H05VV.

Aby ste tento úkon mohli previesť, musíte najskôr z ohrievacieho telesa odšroubovať ochranné veko. Pripojenie prístroja k elektrickej sieti musí prebiehať v súlade s normami pre elektrické vedenie. Medzi ohrievač vody a trvalú inštaláciu sa musí zabudovať prípravok pre rozvod všetkých pólů od napájacej siete v súlade s národnými inštaláčnymi predpismi. Schéma elektrického pripojenia kumuláčného ohrievača vody 30–120 litrov: viď obr. 5 na str. 4

## INŠTALAČNÉ PREDPISY A NORMY

Predpisy a smernice, ktoré je nutné dodržať pri montáži ohrievača a) k elektrickej sieti Pripojovanie elektrických prístrojov a spotrebičov Elektrické inštalácie nízkeho napätia: Ochranné opatrenia pre zaistenie bezpečnosti - Ochrana pred úrazom elektrickým prúdom Elektrická inštalácia budov Elektrické inštalácie nízkeho napätia: Zariadenie jednoúčelové a vo zvláštnych objektoch - Priestory s vaňou alebo sprchou b) k sústave pre ohrev TUV Tepelné sústavy v budovách - Príprava teplej vody - Navrhovanie a projektovanie Tepelné sústavy v budovách - Zabezpečovacie zariadenia Vnútorné vodovody Voda a para pre tepelné energetické zariadenia s pracovným tlakom pary do 8 MPa STN - Zásobníkové ohrievače vody s vodným a parným ohrevom a kombinované s elektrickým ohrevom. Technické požiadavky. Skúšanie.

Predpisy a smernice, ktoré je nutné dodržať pri montáži ohrievača a) k elektrickej sieti Pripojovanie elektrických prístrojov a spotrebičov Elektrické inštalácie nízkeho napätia: Ochranné opatrenia pre zaistenie bezpečnosti - Ochrana pred úrazom elektrickým prúdom Elektrická inštalácia budov Elektrické inštalácie nízkeho napätia: Zariadenie jednoúčelové a vo zvláštnych objektoch - Priestory s vaňou alebo sprchou b) k sústave pre ohrev TUV Tepelné sústavy v budovách - Príprava teplej vody - Navrhovanie a projektovanie Tepelné sústavy v budovách - Zabezpečovacie zariadenia Vnútorné vodovody Voda a para pre tepelné energetické zariadenia s pracovným tlakom pary do 8 MPa STN - Zásobníkové ohrievače vody s vodným a parným ohrevom a kombinované s elektrickým ohrevom. Technické požiadavky. Skúšanie. Elektrická i vodovodná inštalácia musí rešpektovať a spĺňať požiadavky a predpisy v krajine použitia. Požiariarne predpisy pre pripojenie a používanie ohrievača Upozorujeme, že ohrievač sa nesmie zapínať na elektrickú sieť, ak sa v jeho blízkosti pracuje s horľavými kvapalinami (benzín, čistič škvŕn), plyny a pod.

## POUŽITIE A ÚDRŽBA

Po pripojení k vodovodnej a elektrickej sieti je výrobok pripravený na použitie. U typu ohrievača bez regulácie (bez otočného ovládača na kryte) teplotu vody reguluje termostat, ktorý je nastavený výrobcom. Zmenu nastavenia zvolenú výrobcom Vám nedoporučujeme ( $t=55^{\circ}\text{C}$ ), pretože toto nastavenie Vám umožňuje maximálne ekonomickú spotrebu elektrickej energie a najmenšiu tvorbu vodného kameňa.

Ak zákazník chce zmeniť teplotu ohrievanej vody je treba vypnúť ohrievač z el. siete, dať dole plastový kryt zo spodnej strany výrobku a otáčaním plastového ovládača priamo na termostate znížiť alebo zvýšiť stupeň zahrievania od 20 do  $70\pm 5^{\circ}\text{C}$ .

U typu s vonkajšou reguláciou otáčaním ovládača termostatu zadávame teplotu zahriatej vody, od 20 do  $70\pm 5^{\circ}\text{C}$ . Rola termostatu je aby automaticky odpojil el. napájanie keď je dosiahnutá žiadaná teplota vody. Celú dobu ohrievania svieta kontrolka, zhasína po dosiahnutí žiadanej teploty. Ohrievač má bimetalový teplomer, ktorý sa vychyluje v smere hodinových ručičiek a ukazuje teplotu vody.

V prípade, že bojler nebudete dlhšiu dobu používať, odpojte ho od elektrickej siete. Pokiaľ existuje nebezpečie zamrznutia vody, vypustíte ju z nádrže.

Je nutné dodržiavať rady o servise ohrievača uvedené v tomto návode. Je veľmi dôležité kontrolovať opotrebovanosť Mg - anódy. Čas medzi kontrolovaním opotrebovanosti Mg - anódy nesmie presahovať hovorä 36 mesiacov, ak je potrebné urobte výmenu. Podľa potreby odstraňujte vodný kameň, ktorý sa vzhľadom ku kvalite, množstvu a teplote spotrebovanej vody usadzuje vo vnútri na vykurovacom telese. Pri týchto zásahoch je treba vypustiť vodu z nádrže.



**UPOZORNENIE:** Pred vypustením vody z ohrievača je nutné vypnúť spo- trebič z el. siete.

## SK PRE VYPUSTENIE OHRIEVAČA DODRŽUJTE:

- vypnúť ohrievač z el. siete
  - zavrieť ventil na prívode studenej vody
  - otvoriť kohútik na teplú vodu
  - odmontovať poistný ventil, ktorý je inštalovaný na prívod studenej vody a počkať až voda vytečie z ohrievača
- Potom odskrutkujte skrutky na príruce ohrievača, vyberte zostavu príruby s vykurovacím telesom ohrievača a odstráňte vodný kameň a skontrolujte Mg-anódu. Pokiaľ použijete chemické prostriedky na rozpúšťanie vodného kameňa, Mg-anódu vyberte, prostriedky nesmú byť v kontakte s Mg-anódou.



## ENG TECHNICAL INSTRUCTIONS

Electrical accumulation water heaters are designed to work with pressure of the water supply pipeline. The appliance is not meant for persons (including children) of reduced psychophysical abilities, unless under supervision of persons responsible for their safety, i.e. for persons not skilled for use of the appliance. Improper use of the appliance, especially by children, should be prevented.

Water heaters are made according to valid standards and tested and certified by an authorized laboratory.

Product technical characteristics are given on the sticker „Table with Characteristics“ between the connection pipes.



**WARNING:** Electric accumulation water heaters work as a closed system under pressure of the water supply network. INSTALLATION OF A SAFETY VALVE ON THE COLD WATER PIPE IS THEREFORE MANDATORY

### INSTALLATION

Only authorized persons are allowed to perform installation / connection of water heaters to water and power supplies. All types of water heaters and fixed to the wall by 2 or 4 screws M8. Thin and delicate walls should be reinforced prior to water heater installation. **Disassembly and reassembly of the support and water heater assembly is not permitted as it may reduce the load capacity of this assembly and will be considered by the manufacturer as improper installation.**

The tank is insulated with quality polyurethane insulation that keeps water hot for long. Enamelled and stainless steel tanks are additionally protected from corrosion by the magnesium anode. Water from enamelled and stainless steel tanks is physiologically pure and therefore usable also for food preparation.

The room and place of installation of the boiler, i.e. the room where the boiler is installed, must be safe for the property of the user in case of water spillage from the boiler, or service interventions. There must be sanitary drainage of spilled water from the boiler into the sewer. The room must be ventilated for water vapor. A high concentration of water vapor in the room can cause a short circuit on this or other electrical devices.

### CONNECTION TO WATER SUPPLY

Input of cold water for electrical water heater is marked with blue ring, while hot water output is marked with red ring, which is to be respected when connecting water heater to water supply. Accumulation heater works under pressure (closed system) and it is possible to use water at more than one point in the house.

The fittings/mixing pipes appropriate for work under pressure have to be used with this water heater.

The said safety valve should be checked every 15 days. By moving the lever or unscrewing the nut (depending on valve type) exceeding water from return safety valve should come out meaning the valve is working correctly. Non-return valve prevents tank to empty in case of pressure fall in the water supply pipeline.



**WARNING:** A safety valve to keep pressure in the tank from exceeding the limit has to be installed on each accumulation water heater.

\* The safety valve is supplied with the water heater. For boilers of the ORION type (with internal regulation), the safety valve is not supplied. Its installation is mandatory in both cases, and the method of installation is shown in Scheme 1 and Scheme 2.



**If regular water pressure in the pipeline is higher than 0.6 MPA (6 bar) a reduction valve has to be mounted on the cold water inlet connection, as to check and ensure conditions for regular water heater operation. The safety valve reacts should the pipeline pressure reach 0.8 (8) maximum.**

A reduction valve has to be installed for pipeline water pressure exceeding 0.6 MPA (6 Bar). Such reduction valve should be installed as far as possible from the water heater. An interlocking must not come between the safety valve and the water heater, as it would disable function of the safety valve. Fill the water heater with water before connecting it to electric power supply. At filling operation open the hot water pipe. When water starts coming out the hot water pipe the water heater is full. If hot water is used on more than one point in the house it is recommendable to make internal pipeline as short as possible to minimize heat losses.

**The water heaters with heat exchanger** are connected to water supply in the same way like regular water heaters. Water heaters with heat exchanger are meant for connection to other energy sources (centralized heating system, solar heating and heat

pumps). Entrance point of heated media to the heat exchanger is marked with red colour, while exit is marked with blue colour. Water heating with electrical heater and heat exchanger could function contemporary or separately. Water heaters with heat exchanger are not designed for central heating systems which fluid temperature exceeds 90° C.

As the water heats up its pressure inside the water heater rises up to the limit as set on the safety valve and drops of water come out of the safety valve. Dripping water can be drained through a funnel and hose into the drain of the water supply network. In case you do not have the possibility to carry the dripping water from the safety valve into the drain due to improper plumbing, you can avoid dripping by installing an expansion tank with a volume of 3 liters on the supply pipe of the boiler (please see the Scheme 1). For regular operation of the safety valve remove lime scale sediment and check if the safety valve is blocked from time to time.

**During exploitation of water heater there could be dripping from the safety valve exhaust pipe. This pipe has to be open to the atmosphere and positioned downwards, in a place where it could not freeze. At installation of a water heater and its connection to water supply, it is recommended to use new set of hoses old ones should not be used.**

Dripping on the safety valve during water heating is a possible and expected occurrence as well as limescale deposition, and therefore cannot be accepted as a justified basis for complaint in terms of defect or defect in the product and is not subject to warranty.

## CONNECTION TO ELECTRIC POWER SUPPLY

Electric accumulation water heater is connected to power supply by valid standards for electrical installations, with a plug cable 3x1,5 mm H05VV.

Before connecting power supply cable, unscrew the two screws and remove protection cover of the electric water heater. The electric water heater is not delivered with a device to permanently cut off the power from the supply. A separating element of all the poles from the supply should be included, according to local installation rules. Such separating means have to be included in the electrical installation.

**NOTE:** Only qualified persons are allowed to perform installation / connection of water heaters to water and power supplies according to the schemes.



**WARNING:** Before each intervention on the electric boiler, be sure to disconnect the device from the mains.

## USE, CONTROL AND MAINTENANCE OF ELECTRIC WATER HEATERS

After connecting it to water and power supplies the water heater is ready to use.

**For types without external heater regulation (no button on the cover), water temperature is regulated by a factory preset thermoregulator. It is recommended not to change the set temperature (t=55°C) being optimal for saving energy and minimum limestone sedimentation.** Should the user however want to change the temperature of water heating, the water heater should first be switched off from power supply, protection cover on the bottom should be taken off, and by turning plastic button directly on the thermoregulator, water heating temperature can be set to be lower or higher within the range 20 to 70±5°C.

**For water heater types with external regulation, by simple turning the button desired water heating temperature can be set.** within the range 20 to 70±5°C. When desired/ set temperature is reached inside the tank the thermoregulator will cut the power circuit automatically, and the signal lamp which has been on during the heating time, will go off. Water heaters also have thermometers with metal cap and bimetal showing water temperature.



**WARNING:** Before each intervention on the electric boiler, be sure to disconnect the device from the mains.

If water heater will not be used for longer period it is recommended to switch off the power supply line. If water inside the water heater could freeze while not used it is recommended to empty the tank.

Please follow the advice about authorized technical assistance given in this manual. Your water heater will be more efficient if the heater is regularly checked and/or replaced due to limescale sediment. For such interventions the tank must be emptied.

In accordance with the European regulation CEN / TR 16355 which provides guidelines for prevention and reproduction of legionella, a bacterium that is naturally present in all spring waters, it is NOT recommended that water stays in the water heater tank for a long time without being used. In that case the water heater needs to be emptied at least once a week. For the same purpose, perform thermal disinfection once a month by setting the operating thermostat to maximum temperature.

### To empty the tank please proceed as follows:

- Switch off power supply to the water heater
- Close the cold water inlet valve
- Open the hot water pipe
- Unscrew the safety valve mounted on the cold water inlet, and wait for water to go out.

After that the unscrew the nut of the heater counterflange, take out the flange with the heater, remove the limescale and replace Mg-anode.



**WARNING:** Before use of hot water from the water heater switch off the power supply to the heater.

If you use chemical products for limescale removal, they must not come into contact with Mg-anode (anode should be taken out). Afterwards the tank should be rinsed and refilled with water.



**WARNING:** After any intervention to the water heater (cleaning or replacing the heater, checking and replacing MG-anode or similar) do not switch on power to the water heater until the thermoregulator, conductors and other electrical components are completely dry.

## WASTE DISPOSAL – WHAT AFTER YOUR WATER HEATER IS NO MORE USABLE

ENG

The accumulation water heaters and the packing are made of recyclable materials.

By recycling we reduce waste and the need to produce basic materials (such as metals) that require great energy consumption and causes release of harmful substances. Recycling reduce consumption of natural resources because waste plastic and metal parts are returned into various production processes.

After your water heater is not usable any more, it is forbidden to dispose it as non-selected waste. For waste disposal, the water heater plastic and rubber parts should be separated from metal parts, classified and left for recycling or final disposal according to local regulations.

Only by waste separation and management you will protect the environment.



## ПУ ТЕХНИЧЕСКОЕ РУКОВОДСТВО

Электрические накопительные водонагреватели предназначены для работы под давлением воды из водопроводной сети. Устройство не предназначено для использования лицами (включая детей) с ограниченными психофизическими способностями, если они не находятся под наблюдением лица, ответственного за их безопасность, или лиц, не обученных использованию устройства. Не позволяйте детям использовать водонагреватель ненадлежащим образом. Это устройство могут использовать дети в возрасте 8 лет и старше, а также лица с ограниченными физическими, сенсорными или умственными способностями или с недостатком опыта и знаний, если они прошли контроль или получили инструкции относительно безопасного использования устройства и если они понимают опасности.

Инструкции изготовлены в соответствии с действующими стандартами и протестированы аккредитованным учреждением, имеющим соответствующий сертификат. Основные технические характеристики указаны на этикетке «Таблица характеристик», наклеенной между соединительными трубами.



**ВНИМАНИЕ:** Электрические накопительные котлы закрытого типа, предназначены для работы с давлением от водопроводной сети и при установке ОБЯЗАТЕЛЬНА УСТАНОВКА ПРЕДОХРАНИТЕЛЬНОГО КЛАПАНА НА ТРУБЕ ХОЛОДНОЙ ВОДЫ.



**ВНИМАНИЕ:** Детями младше 8 лет ни при каких обстоятельствах не использовать устройство.

## МОНТАЖ

Подключение котла к сети водоснабжения и электроснабжения в соответствии с данными схемами должно производиться квалифицированными специалистами, имеющим действующие национальные правила установки (частный магазин или юридическое лицо), или авторизованной службой. Котлы крепятся к стене с 2 или 4 винтами М8. Тонкие и непрочные стены перед установкой котла необходимо укрепить. Если на стене уже стоит переходник водонагревателя другого производителя, водонагреватель можно повесить на имеющийся переходник.



**ВНИМАНИЕ:** Разборка узла «Котел-кронштейн котла» и его повторная сборка при установке у заказчика не допускается, так как это может снизить грузоподъемность этого узла и будет расценено производителем как неправильная установка.

Котел изолирован качественной полиуретановой изоляцией, благодаря которой нагретая вода остается теплой в течение длительного времени. Котлы из эмалированной и нержавеющей стали дополнительно защищены от коррозии за счет установки магниевого анода. Горячая вода из эмалированных котлов и котлов из нержавеющей стали физиологически правильна и может быть использована для приготовления пищи.

Помещение и место установки котла, т.е. помещение, в котором установлен котел, должны быть безопасными для имущества пользователя в случае пролива воды из котла или вмешательства сервисных служб. Должен быть санитарный отвод пролитой воды из котла в канализацию. Помещение необходимо вентилировать от водяного пара. Высокая концентрация водяного пара в помещении может вызвать короткое замыкание на том или ином электрическом устройстве.

## ПОДКЛЮЧЕНИЕ К САНТЕХНИЧЕСКОЙ УСТАНОВКЕ

При подключении бойлера к водопроводной сети следует учитывать, что подача холодной воды в котел обозначен синим обводом, а отвод горячей воды красным обводом. Накопительный котел работает под давлением (закрытая система) и позволяет использовать воду в нескольких местах. При подключении котла к водопроводной сети необходимо установить соответствующую смесительную батарею предназначенную для работы под давлением.



**ВНИМАНИЕ:** на каждом котле должен быть установлен предохранительный клапан, который обеспечивает, что давление в котле не превышает допустимого значения.

Предохранительный клапан поставляется вместе с водонагревателем. Для котлов типа ОРИОН (с внутренней регулировкой) предохранительный клапан не поставляется. Его установка обязательна в обоих случаях, а способ установки показан на Схеме 1 и Схеме 2.

При подключении бойлера к водопроводной сети следует учитывать, что подача холодной воды в котел обозначен синим обводом, а отвод горячей воды красным обводом. Накопительный котел работает под давлением (закрытая система) и позволяет использовать воду в нескольких местах. При подключении котла к водопроводной сети необходимо установить соответствующую смесительную батарею предназначенную для работы под давлением.



**ВНИМАНИЕ:** В установках, где давление воды выше 0,6 МПа (6 бар), необходимо также установить редукционный клапан на подаче холодной воды. Для нормальной работы котла необходимо, чтобы минимальное давление воды в водопроводной сети составляло 0,1 МПа. Перед установкой котла обязательно замерьте давление в водопроводной сети, чтобы проверить и обеспечить условия для правильной работы котла. Предохранительный клапан работает, если давление воды в сети достигнет 0,8 МПа (8 бар) максимум.



**ВНИМАНИЕ:** между предохранительным клапаном и котлом нельзя устанавливать обратный клапан, так как это может помешать срабатыванию предохранительного клапана.

Каждые 15 дней рекомендуется регулярно проверять предохранительный клапан. При управлении перемещение рычага или откручивание гайки (в зависимости от типа клапана) позволяет воде вытекать из обратного предохранительного клапана, что является признаком того, что это правильно. Обратный клапан предотвращает опорожнение котла в случае падения давления в водопроводной сети. Перед подключением котла к электросети его следует наполнить водой. При наполнении откройте кран горячей воды. Бойлер полон, когда из крана начнет выходить горячая вода. При использовании горячей воды в нескольких местах рекомендуется, чтобы трубопроводы горячей воды были как можно короче, чтобы потери тепла были как можно меньше.

**Котлы с теплообменником** подключаются к водопроводной сети так же, как водонагреватели без теплообменника. Котлы с теплообменником предназначены для подключения к другим источникам энергии (системе центрального отопления, солнечному отоплению или тепловому насосу). Вход нагретой среды в теплообменник отмечен красным цветом, а выход - синим. Водяное отопление с помощью электронагревателя и теплообменника в котле может работать одновременно или по отдельности. Котлы с теплообменником не предназначены для подключения к системам центрального отопления где температура рабочей жидкости превышает температуру выше 90°С.

Когда вода нагревается, давление воды в бойлере увеличивается до предела, установленного на предохранительном клапане, и вода капает из предохранительного клапана. Капающую воду можно слить через сифон и воронку в слив водопроводной сети - показано на схеме 2. В случае, если у вас нет возможности унести капающую воду из предохранительного клапана в канализацию из-за ненадлежащего подключения водопровода, вы можете избежать подтекания, установив расширительный бак объемом 3 литра на подводящем трубопроводе котла (показан на схеме 1). Для правильной работы предохранительного клапана необходимо периодически проводить проверки, удалять известковый налет и проверять, не заблокирован ли предохранительный клапан.

Попадание капель на предохранительный клапанов во время нагрева воды является возможным и ожидаемым явлением, а также отложением накипи, и поэтому не может быть принято в качестве обоснованного основания для рекламации в связи с поломкой или дефектом на бойлере и не подлежит гарантии.

**При установке котла и подключении его к водопроводной сети необходимо использовать новый комплект шлангов.**



**ВНИМАНИЕ:** Сливная труба предохранительного клапана должна быть открыта в атмосферу, обращена вниз и размещена в месте, где она не может замёрзнуть, т. е. нельзя использовать старые и уже использованные шланги.

## ПОДКЛЮЧЕНИЕ К ЭЛЕКТРОПИТАНИЮ

Котел подключается к электрической сети согласно действующим нормам для электроустановок с помощью соединительного кабеля 3x1 мм H05VV. Перед подключением силового кабеля необходимо открутить два винта и снять защитный колпачок котла. Котел не имеет устройства, которое можно было бы постоянно отключать от сети. Элемент для отключения всех полюсов от сети электропитания должен быть установлен в электроустановке в соответствии с национальными правилами установки. Такие демонтажные приспособления должны находиться в электроустановке.



**ВНИМАНИЕ:** Перед любым вмешательством в электрический водонагреватель обязательно отключите устройство от электрической сети.

## ЭКСПЛУАТАЦИЯ, КОНТРОЛЬ И ТЕХНИЧЕСКОЕ ОБСЛУЖИВАНИЕ КОТЛОВ

После подключения к водопроводной и электрической сети бойлер готов к работе.

**На котлах без внешнего регулирования (без кнопки на крышке) температура воды в котле регулируется заводским термостатом. Рекомендуется, чтобы установленная температура не изменялась ( $t = 55^{\circ}\text{C}$ ), потому что в то же время потребление электроэнергии является наиболее экономичным, а образование накипи - наименьшим.** Однако, если пользователь хочет изменить температуру нагрева воды, необходимо отключить котел от сети, снять защитный пластиковый колпачок с нижней части котла и повернуть пластиковую кнопку непосредственно на термостате, уменьшить или увеличить степень нагрева воды в пределах от 20 до 70 ± 5 °C.

**Для типа с внешним регулированием поворотом кнопки термостата устанавливается температура нагрева воды.** Этот диапазон от 20 до 70 ± 5 °C. Роль термостата заключается в автоматическом прерывании электрической цепи при достижении заданной (желаемой) температуры воды.

Пока длится нагрев, сигнальная лампа горит и гаснет при достижении выбранной температуры. Котлы имеют встроенный тепловой индикатор с металлической крышкой и биметаллом, показывающий температуру воды.



**ВНИМАНИЕ:** Перед любым вмешательством в электрический водонагреватель обязательно отключите устройство от электрической сети.

Если котел не будет использоваться долгое время, рекомендуется отключить его от сети. Если есть опасность замерзания в нем воды, слейте воду. Обязательно следуйте рекомендациям по обслуживанию котла, приведенным в данном руководстве. Для более эффективной работы котла необходимо проводить периодический контроль и очистку водонагревателя от отложений накипи. Во время этих вмешательств необходимо слить воду из котла. В соответствии с европейским регламентом CEN / TR 16355, котлы содержат рекомендации по предотвращению и размножению легионеллы, бактерии, которая естественным образом присутствует во всех родниковых водах, НЕ рекомендуется, чтобы вода оставалась в бойлере долгое время без использования. В этом случае необходимо опорожнять бойлер не реже одного раза в неделю. С этой же целью один раз в месяц проводите термическую дезинфекцию бойлера, выставляя рабочий термостат на максимальную температуру.

Чтобы опорожнить накопительный бойлер, выполните следующие действия:

- Отключите котел от сети
- Закройте клапан на подаче холодной воды.
- Откройте кран горячей воды
- Откройте предохранительный клапан, установленный на подаче холодной воды, и дождитесь выхода воды из бойлера. Затем открутите винты на фланце нагревателя, снимите фланцевый узел с нагревателем, удалите накипь и, при необходимости, замените Mg-анод.

**ВНИМАНИЕ:** Непосредственно перед использованием горячей воды из котла обязательно отключите электропитание от сети. Если для растворения накипи используются химические вещества, они не должны касаться с Mg-анодом (анод сменяется). После очистки бак обмыть и снова наполняют водой.

**ВНИМАНИЕ:** После вмешательства на котле (замена нагревателя, чистка нагревателя, замена и контроля износа Mg-анода и т. д.), устройство нельзя включать до тех пор, пока термостат, провода и другие электрические компоненты полностью высохли.

## ПРОЦЕДУРА ПОСЛЕ ИСПОЛЬЗОВАНИЯ

Накопительные водонагреватели и упаковка изготовлены из перерабатываемых материалов. Перерабатываемые материалы, мы сокращаем количество отходов и необходимость производства основных материалов (например, металлов), которые требуют огромной энергии и вызывают выбросы вредных веществ. Благодаря процедурам переработки мы сокращаем потребление природных ресурсов, потому что возвращаем отходы из пластмассы и металла в различные производственные процессы. Запрещается утилизировать накопительные водонагреватели после использования как неклассифицированные бытовые отходы. Перед утилизацией отходов обязательно отделить пластмассовые, резиновые и электронные элементы от металла, классифицируйте их и утилизируйте их для вторичной переработки или бытовых отходов в соответствии с действующими местными правилами города / муниципалитета. Обязательный раздельный сбор отходов оборудования и управление отходами - единственный способ обеспечить соблюдение требований по охране окружающей среды.



## БГ ТЕХНИЧЕСКА ИНСТРУКЦИЯ

Електрически акумулиращи бойлери произведени са за работа под налягане на водата от водопроводната мрежа. Апаратът не е предназначен за употреба на лица (включително деца) с намалена психофизическа способност, освен ако същите не са под надзор на лице което отговаря за тяхната сигурност, съответно на онези лица които не са обучени за употреба на апарата. Да не се разреши употреба на бойлера на несъответен начин от страна на деца. Този апарат могат да ползват децата по възрасти от 8 години, както и лицата с намалена физическа, сензорна или ментална способност, или липса на опита и знания ако са получили надзор или инструкции относно употреба на устройството на безопасен начин и ако разбират опасности.

Изработени са съгласно с валидните стандарти и изпитани при акредитираното заведение, от което притежават съответен атест. Основни технически характеристики дадени са върху лепенка „Таблица на характеристики“, залепена между присъединителните тръби.

**ПРЕДУПРЕЖДЕНИЕ:** Електрически акумулиращи бойлери са от затворен тип предвидени за работа под налягане на водата от водопроводната мрежа и при монтаж задължително е въграждане сигурностен клапан върху тръбата за студена вода

**ПРЕДУПРЕЖДЕНИЕ:** Децата под 8 години в никой случай да не ползват устройството. В следните картини подадени са скици на сглобка на акумулиращия бойлер с съставни части.

## МОНТАЖ

Присъединяване на бойлера към водопроводната и електрическа мрежа по дадените схеми може да извърши професионално оспособено лице по валидните национални регламенти за инсталиране (едноличен търговец или юридическо лице) или оторизирана сервис. Бойлери се прикрепват към стената с 2 или 4 винта М8. Тънки и слаби стени необходимо е да се подсилват преди монтаж на бойлера. Доколкото на стената е на лице адаптор на бойлера от друг производител, бойлерът може да се прикачи на съществуващия адаптор.

**ПРЕДУПРЕЖДЕНИЕ:** Демонтаж на сглобка на „Носител на бойлера- бойлер“ и повторния му монтаж, при въграждането му при купувача, не разрешен защото може да намали носимост на тази сглобка и ще бъде третиран от страна на производителя като неправилно въграждане.

Котелът е изолиран с качествена полиуретанова изолация, с което е обезпечено стоплена вода да бъде запазена по-дълго време в топло състояние. Емайлирани и инокс котели допълнително са защитени от корозия с въграждане на Mg анода. Топла вода от емайлирания и инокс котел е физиоложки изправна и може да се ползва за готвене на храна. На картината 4 дадени са присъединителни и монтажни мерки за всички модели на бойлера (освен хоризонталния) на които този инструкции се отнасят:

Помещение и място за монтаж на бойлера, съответно помещение в което се монтира бойлера трябва да бъде безопасно за имуществото на потребителя за случай на проливане на вода от бойлера или на сервисните интенвенции. Задължително трябва да има и санитарен отвод за отичане на проливена вода в канализация. Помещението трябва да има вентилация заради водна пара. Висока концентрация на водната пара в помещението може да предизвика късо съединение на това или други електрически устройства.

## ПРИСЪЕДИНЯВАНЕ КЪМ ВОДОПРОВОДНАТА ИНСТАЛАЦИЯ

При присъединяване на бойлера към водопроводната мрежа, трябва да се има предвид че довод на студена вода към бойлера е обозначен със синя розетка, а отвод за топла вода с червена розетка. Акумулиращият бойлер работи под налягане (затворена система) и предоставя възможност за ползване на вода на повече места. При присъединяване на бойлера към водопроводната инсталация необходимо е да се въгради съответен кран за смесване, предназначен за работа под налягане.

**ПРЕДУПРЕЖДЕНИЕ:** На всички бойлери трябва да бъде вграден безопасностен клапан, който обезпечава налягането в котела да не премине разрешена стойност.

Предпазният клапан се доставя с бойлера. За котли тип ORION (с вътрешно регулиране) предпазният клапан не се доставя. Монтажът му е задължителен и в двата случая, като начинът на монтаж е показан на Схема 1 и Схема 2.



При присъединяване на бойлера към водопроводната мрежа, трябва да се има предвид че довод на студена вода към бойлера е обозначен със синя розетка, а отвод за топла вода с червена розетка. Акумулацията бойлер работи под налягане (затворена система) и предоставя възможност за ползване на вода на повече места. При присъединяване на бойлера към водопроводната инсталация необходимо е да се въгради съответен кран за смесване, предназначен за работа под налягане.



**ПРЕДУПРЕЖДЕНИЕ:** Демонтаж на сглобка на „Носител на бойлера- бойлер“ и повторния му монтаж, при въграждането му при купувача, не разрешен защото може да намали носимост на тази сглобка и ще бъде третиран от страна на производителя като неправилно въграждане.

Препоръката безопасността клапан редовно да се проверява през всеки 15 дни. При контрол с предвиждане на оста или отвиване на гайката (зависимо от типа на клапана) предоставя се възможност за изтичане на вода от обратимия безопасностен клапан, което означава че е изправен. Необратимия клапан осуетява изправване на котела за случай на падане на налягането във водопроводната мрежа.

Преди присъединяване към електрическата мрежа, трябва да се напълни с вода.

При пълнене отворете крана за топла вода. Бойлерът е пълен когато от крана изтече топла вода. При ползване на топла вода на по-вече места препоръчва се търби за топла вода колкото е възможно по-кратки, за да могат топлинни загуби да бъдат по-малки.

Бойлери с топлообменник присъединяват към водопроводната мрежа на същия начин като бойлери без топлообменник. Бойлери с топлообменник предвидени са за присъединяване към енергийни източници (система на парното отопление, слънчево отопление или топлинна помпа). Влизане на затопления медий в топлообменник обозначен е с червена, а излизане със боя. Затопляне на вода с електрическия нагревател и с топлообменник в бойлера може да функционира едновременно и отделно. Бойлери с топлообменник не са предназначени за присъединяване към системите за парно отопление където температурата на работния флуид надвишава температура по-висока от 90С.

При затопляне на вода, налягане на водата в бойлера се надвишава увеличава до границата нагласена на безопасността клапан и в този случай се случва капане на вода от безопасността клапан. Капаща вода може да се отведе чрез сифона и фунийка в отвод на водопроводната мрежа – представено на схемата 2. За случай на несъответно изпълнение на водопроводната инсталация ако нямате възможност да капаша вода от безопасността клапан съпроведете в отвода, капането може да се избегне с въграждане на експанзионен съд с обем 3 литра към доводната търба на бойлера (представено на схемата 1). За правилна работа на безопасността клапан необходимо е периодично да се правят контроли, да се отстранява воден варовик и да се проверява дали безопасността клапан е блокиран.

Капането на безопасността клапан при затопляне на водата е възможно и очаквано явление както и утаяване на варовика, така че не мога да се приемат като оправдаеми основания за рекламация в смисъл на дефекта или недостатъчност на продукта и не подлежат на гаранцията.

**При присъединяване на бойлера към водопроводната мрежа, трябва да се ползва нови комплект тръби, съответно стари и вече използвани тръби.**



**ПРЕДУПРЕЖДЕНИЕ:** Тръбата за празнене на безопасността клапан трябва да бъде отворена към атмосферата, обърната с посоката на долу и поставена на мястото на което не може да измързне.

## ПРИСЪЕДИНЯВАНЕ КЪМ ЕЛЕКТРИЧЕСКАТА МРЕЖА

Бойлерът се присъединява към електрическата мрежа по валидните стандарти за електрическите инсталации, и именно с помощта на кабела за зареждане 3 x 1 mm H05W. Преди включване на захранващия кабел необходимо е да се одвият два винта и защитен капак на бойлера. Бойлерът не притежава устройство за дълготрайно изключване от електрическата мрежа. Елементът за разделяне на всички полюси от захранващата мрежа трябва да бъде вграден в електрическата инсталация съгласно с националните регламенти за инсталиран. Такива средства за разделяне трябва да се намират в електрическата инсталация.



**ПРЕДУПРЕЖДЕНИЕ:** Преди всяка интервенция върху електрическия нагревател за вода, необходимо е устройството да се изключи от електрическата мрежа.

## МАНИПУЛИРАНЕ, КОНТРОЛ И ПОДДРЪЖКА НА БОЙЛЕРА

**След вклюдването към водопроводната и електрическата мрежа, бойлерът е готов за употреба.**

**При типа на бойлера без външна регулация (без бутон на върху капака) температура на водата е регулирана от производителя. Препоръчва се нагласената температура да не се променя (t=55C) защото при същата, електрическата енергия е най-икономична, а утайване на варовика е най-малко.** Ако потребителят въпреки това желае да промени температура на нагриване на водата, необходимо е бойлерът да се изключи от електрическата мрежа, да се свалят защитния пластмасов капак от долната страна на бойлера и с обръщане на пластмасовия бутон, директно върху термостата, намали или увеличи степен на нагриване в обхвата от 20 до 70 +/- 5C.

**При типа с външна регулация, обръщане на бутон на термостат задаваме температура до която желаем да стопим водата.** Този обхват се движи от 20 до 70 +/- 5 C. Ролята на термостата е автоматично да прекъсне електрическата схема когато се достигне зададената (желяема) температура на водата. Все докато продължава нагриване сигналната лампичка свети, а изгасва след достигане на избраната температура. Бойлерите имат вградените термопоказатели с металния капак и с биметал, който показва температура на водата.



**ПРЕДУПРЕЖДЕНИЕ:** Преди всяка интервенция на електрическия нагревател за вода, задължително го изключете от електрическата мрежа.


Ако бойлерът се ползва по-дълго време, препоръката е да се изключи от електрическата мрежа. Ако съществува опасност от измързване на водата в него, да се изпразни. Задължително да се спазват препоръки за сервизна поддръжка на бойлера, които са посочени в тази инструкция. С цел за по-ефикасната работа на бойлера, необходимо е да се извършва периодичен контрол и почистване на нагревателя на вода от утайвания варовик. При тези интервенции е необходимо да се изпусне водата от котела.

Съгласно с европейския регламент CEN/TR 16355 който дава насоки за осуетяване и възпроизвеждане на легионела, бактерията която е присъстваща във всички видове водни източници, не е препоръчано водата дълго да стои в бойлера, а без да се ползва. В този случай бойлерът трябва да се празни най-малко веднъж седмично. В същата цел, веднъж месечно да се извърши термична дезинфекция на котела, така че работния термостат се нагласи в максималната температура.


### За празнене на електрическият акумулиращ бойлер трябва да се направи следното:

-Изключете бойлера от електрическата мрежа – Затворете клапана за довод на студена вода – отворете кран за топла вода  
-Отвийте безопасен клапан който е вграден на довод за студена вода и изчакайте водата да излезе от бойлера.

След това се отвият винтове на фланеца на нагревателя, изважда се сглобка на фланеца с нагревателя и одстриани се варовик и ако има нужда да се смени Mg-анода.

 **ПРЕДУПРЕЖДЕНИЕ:** Непосредствено преди ползване на топла вода, задължително задължително изключете захранването от електрическата мрежа.

Ако се ползват химически средства за разтваряне на варовика, те не трябва да дойдат в контакт с Mg-анода (анодата се извади). След почистването, котелът се измива и отново пълни с вода.

 **ПРЕДУПРЕЖДЕНИЕ:** След интервенции върху бойлера (подмяна на нагревателя, почистване на нагревателя, замяна и контрол на изхабеност на Mg-анода итн.), устройството не трябва да се включва все докато термостатът, проводниците и другите електро компоненти не са съвсем сухи.

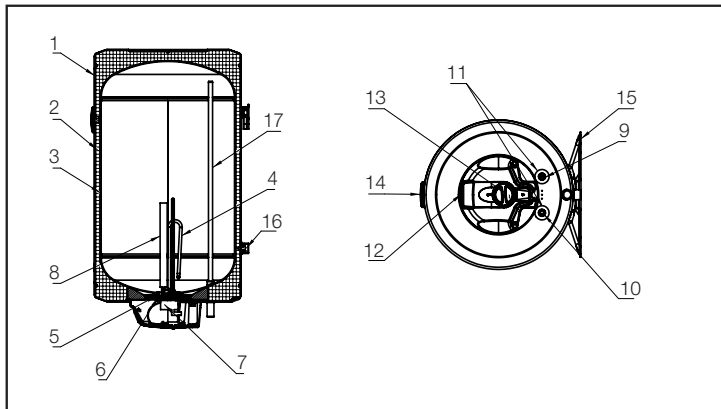
### ПРОЦЕДУРА СЛЕД УПОТРЕБА

Електрическият нагревател на вода и амбалажата са изработени от материали които се рециклират. С рециклаж на материалите намаляваме създаване на отпадъци и потребление за производство на основните материали (например метали) което изисква огромна енергия и предизвиква излъчване на вредни материи. С рециклажните процедури намаляваме разход на природните ресурси, защото отпадъчните части от пластмаси и метали отново връщаме в различните производствени процеси. След употребата забранено е да се отлагат акумулиращи бойлери като некласифициран битови отпадъци. Преди отлагане отпадъци на депония, задължително да се отделят пластмасови, гумени и електронни сегменти от метал, да се класифицират и отагат за рециклажа или за битови отпадъци по валидните местни регламенти на град/община. Задължително отделно събиране на отпадъчно оборудване и управление с отпадъци е единствен начин който обезпечава условията за защита на околната среда.



**SRB/BIH/MNE Slika 1** za modele **МК Slika 1** за моделите **SLO Slika 1** за modele **AL Foto 1** për modele **CZ Obrázek 1** pro modely **SK Obrázek 1** pro modely **ENG Picture 1** for the models **PY Рисунок 1** для моделей / **БГ Картина 1** за модели:

• EZV P 30, 50, 80 lit • MB P 50, 80, 100, 120 lit • MS P 30, 50, 80 lit • MS P Ri 30, 50, 80 lit • MB P KL/KD 50, 80, 120 lit • MB P HL/HD 80 lit.



Slika 1

**SRB/BIH/MNE 1.** Omotač **2.** Poliuretanska izolacija **3.** Kazan grejača vode **4.** Grejač sa zaptivkom **5.** Zaptivna guma priрубnice **6.** Priрубnica **7.** Termostat **8.** Mg-anoda **9.** Priključna cev za hladnu vodu **10.** Priključna cev za toplu vodu **11.** Rozetne **12.** Signalna sijalica **13.** Dugme termoregulatora **14.** Termopokazivač **15.** Univerzalni nosač za kačenje na zid **16.** Distancer **17.** Izlivna cev za odvod tople vode

**МК 1.** Обвивка **2.** Полиуретанска изолација **3.** Казан на грејачот за вода **4.** Грејач со заптивка **5.** Заптивна гума на прирабницата **6.** Прирабница **7.** Термостат **8.** Mg-анода **9.** Приклучна цевка за ладна вода **10.** Приклучна цевка за топла вода **11.** Розетни **12.** Сигнална сијалица **13.** Копче за терморегулатор **14.** Термопоказувач **15.** Универзален носач за закачување на ѕид **16.** Дистанцер **17.** Изливна цевка за одвод на топла вода

**SLO 1.** Plašč **2.** Poliuretanska izolacija **3.** Kotel z grelnikom vode **4.** Grelec s tesnilom **5.** Tesnilna guma priрубnice **6.** Priрубnica **7.** Termostat **8.** Mg-anoda **9.** Priključna cev za hladno vodo **10.** Priključna cev za toplo vodo **11.** Rozetne **12.** Signalna žarnica **13.** Gumb termoregulatorja **14.** Termoinдикатор **15.** Univerzalni nosilec za stensko montažo **16.** Daljinec **17.** Odočna cev za toplo vodo

**AL 1.** Mbshtjellësi. **2.** Izolimi poliuretanan. **3.** Kazan ngrohëjes ujit. **4.** Nxemësi me mbyllëse. **5.** Goma mbyllëse e dorzës. **6.** Dorësja **7.** Termostati **8.** Mg-Anoda **9.** Gypi Kyqës për ujë të ftohët. **10.** Gypi Kyqës për ujë të ngrohët. **11.** Rozetët. **12.** Drita sinjalizuese. **13.** Susta rregulatorit. **14.** Termotreguesi. **15.** Bartësi universal për vendosje në mur. **16.** Distancuesi

**CZ 1.** Pouzdro **2.** Polyuretanová izolace **3.** Zásobník na vodu **4.** Topné těleso s těsněním **5.** Těsnění pro přírubu **6.** Příruba **7.** Termostat **8.** Mg-anoda **9.** Připojení studené vody **10.** Připojení teplé vody **11.** Rozety **12.** Signalizační dioda **13.** Ovládní termostatu **14.** Ukazatel teploty **15.** Univerzální držák pro montáž na zeď **16.** Rozchodník **17.** Vypouštěcí trubka pro odvod teplé vody

**SK 1.** Pouzdro **2.** Polyuretanová izolace **3.** Zásobník na vodu **4.** Topné těleso s těsněním **5.** Těsnění pro přírubu **6.** Příruba **7.** Termostat **8.** Mg-anoda **9.** Připojení studené vody **10.** Připojení teplé vody **11.** Rozety **12.** Signalizační dioda **13.** Ovládní termostatu **14.** Ukazatel teploty **15.** Univerzální držák pro montáž na zeď **16.** Rozchodník **17.** Vypouštěcí trubka pro odvod teplé vody

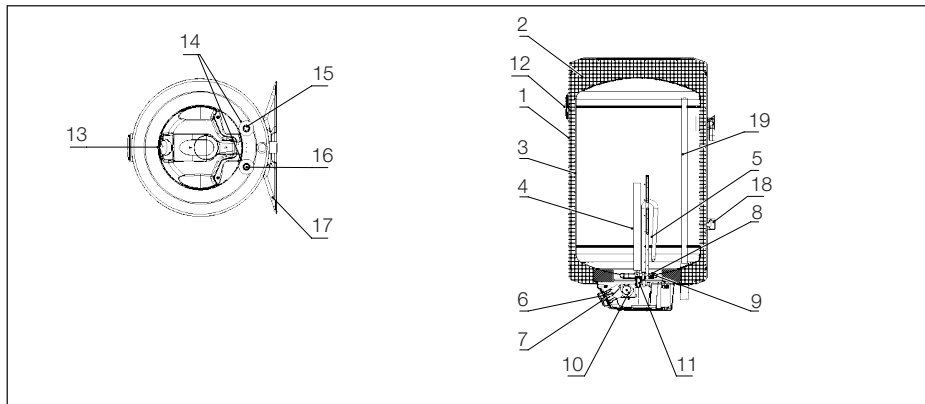
**ENG 1.** Housing **2.** Polyurethane insulation **3.** Heating tank **4.** Heater **5.** Seal **6.** Flange **7.** Thermoregulator **8.** Safety thermoequalator **9.** Mg anode **10.** Cold water connection pipe **11.** Hot water connection pipe (out) **12.** Signal lamp **13.** Thermoregulator button **14.** Thermometer **15.** Universal support for wall installation **16.** Gauge **17.** Rings **18.** Hot water outlet pipe

**PY 1.** Кожух **2.** Полиуретановая изоляция **3.** Котел водонагревателя **4.** Нагреватель с уплотняющей прокладкой **5.** Резиновое уплотнение фланца **6.** Фланец **7.** Термостат **8.** Mg-анод **9.** Труба подключения холодной воды **10.** Труба подключения горячей воды **11.** Обводы для труб **12.** Сигнальная лампочка **13.** Кнопка терморегулятора **14.** Тепловой индикатор **15.** Универсальный настенный кронштейн **16.** Дистанционер **17.** Сливная труба для отвода горячей воды

**БГ 1.** Обвивка **2.** Полиуретанова изолация **3.** Котел за нагревател на водата **4.** Нагревател с уплътнител **5.** Уплътнителна гума на фланеца **6.** Фланец **7.** Термостат **8.** Mg анода **9.** Присъединителна тръба за студена вода **10.** Присъединителна тръба за гореща вода **11.** Розетки **12.** Сигнална лампичка **13.** Бутон на терморегулатор **14.** Термопоказател **15.** Универсален носител за окачване на стената **16.** Дистанционер **17.** Отводна тръба за отвеждане на гореща вода

**SRB/BIH/MNE Slika 2** za modele **МК Слика 2** za моделите **SLO Slika 2** za modele **AL Foto 2** për modele **CZ Obrázek 2** pro modely **SK Obrázek 2** pro modely **ENG Picture 2** for the models **PY Рисунок 2** для моделей / **БГ Картина 2** за модели:

• **EZV E2i 30, 50, 80 lit** • **MB E2i 50, 80, 100, 120 lit** • **MB KL/KD E2i 50, 80, 120 lit**



Slika 2

**SRB/BIH/MNE 1.** Omotač **2.** Poliuretanska izolacija **3.** Kazan grejača vode **4.** Mg anoda **5.** Grejač sa prirubnicom **6.** Radni termostat **7.** Dugme termostata **8.** Prirubnica **9.** Zaptivka prirubnice **10.** Sigurnosni termostat **11.** Stezač prirubnice **12.** Termometar **13.** Signalna sijalica **14.** Rozetne **15.** Priključna cev za hladnu vodu **16.** Priključna cev za odvod tople vode **17.** Univerzalni nosač za kačenje na zid **18.** Distancer **19.** Izlivna cev za odvod tople vode

**МК 1.** Обвивка **2.** Полиуретанска изолација **3.** Казан на грејачот за вода **4.** Грејач **6.** Прирабница **7.** Работен термостат **8.** Сигурносен термостат **9.** Mg-анода **10.** Приклучна цевка за ладна вода **11.** Приклучна цевка за одвод на топла вода **12.** Термометар **13.** Сигнална ѕијалица **14.** Копча за терморегулатор **15.** Термопокажувач **16.** Универзален носач за закачување на ѕид **17.** Дистансер **18.** Розетни **19.** Изливна цевка за одвод на топла вода

**SLO 1.** Plašč **2.** Poliuretanska izolacija **3.** Kotel z grelnikom vode **4.** Mg anoda **5.** Grelec prirobnice **6.** Delovni termostat **7.** Gumb termostata **8.** Prirobnica **9.** Tesnilo prirobnice **10.** Varnostni termostat **11.** Prirobnicična objemka **12.** Termometer **13.** Signalna žarnica **14.** Rozete **15.** Priključna cev za hladno vodo **16.** Priključna cev za odvajanje tople vode **17.** Univerzalni nosilec za stensko montažo **18.** Daljinec **19.** Odočna cev za toplo vodo

**AL 1.** Mbshtjellësi. **2.** Izolimi politurean. **3.** Kazani nxehjes ujit. **4.** Mg-Anoda. **5.** Ngrohës me dorzë. **6.** Termostati punues. **7.** Susta termostatit **8.** Dorëza. **9.** Dorëza mbyllëse. **10.** Termostati siguruës. **11.** Shtërnguesi dorzës. **12.** Termometri. **13.** Drita Sinjalizuese. **14.** Rozeta. **15.** Gypi kyqës për ujë të ftohtë. **16.** Gypi kyqës për prurjen e ujit ngrohët. **17.** Bartësi universal për vendosjen në mur. **18.** Distancuesi

**CZ 1.** Pouzdro **2.** Polyuretanová izolace **3.** Zásobník na vodu **4.** Mg anoda **5.** Přírubové topné těleso **6.** Pracovní termostat **7.** Ovládání termostatu **8.** Příruba **9.** Těsnění pro přírubu **10.** Bezpečnostní termostat **11.** Přírubová svorka **12.** Teploměr **13.** Signalizační dioda **14.** Rozety **15.** Připojení studené vody **16.** Připojení teplé vody **17.** Univerzální držák pro montáž na zed **18.** Rozchodník **19.** Vypouštěcí trubka pro o dvod teplé vody

**SK 1.** Zavinovačka **2.** Polyuretánová izolácia **3.** Bojler na ohrev vody **4.** Ohrievač s tesnením **5.** Prírubová tesniaca guma **6.** Príruba **7.** Termostát **8.** Mg anóda **9.** Pripojovacie potrubie studenej vody **10.** Pripojovacie potrubie odtoku horúcej vody **11.** Rozety **12.** Signálna žiarovka **13.** Ovládací gombík termostatu **14.** Ukazovateľ teploty **15.** Univerzálna stena montážna konzola **16.** Dištančný prvok **17.** Odtoková trubka teplej vody

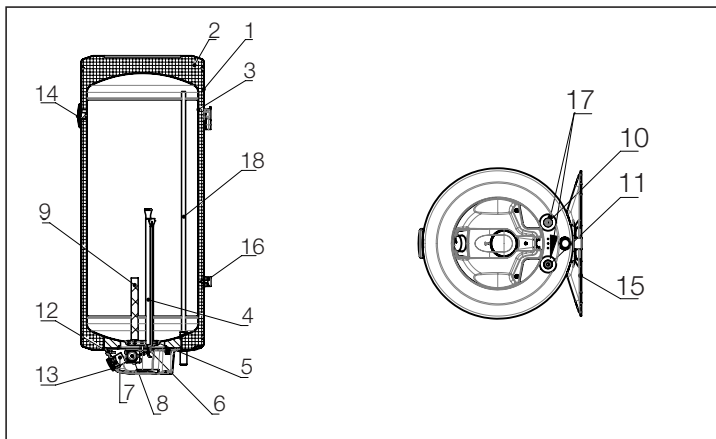
**ENG 1.** Housing **2.** Polyurethane insulation **3.** Heating tank **4.** Mg-anode **5.** Heater with flange **6.** Thermoregulator **7.** Thermoregulator button **8.** Flange **9.** Flange seal **10.** Safety thermoregulator **11.** Flange fastener **12.** Thermometer **13.** Signal lamp **14.** Rings **15.** Cold water connection pipe **16.** Hot water connection pipe (out) **17.** Universal support for wall installation **18.** Gauge **19.** Hot water outlet pipe

**PY 1.** Kожух **2.** Полиуретановая изоляция **3.** Котел водонагревателя **4.** Mg-анод **5.** Фланцевый нагреватель **6.** Рабочий термостат **7.** Кнопка термостата **8.** Фланц **9.** Фланцевое уплотнение **10.** Термостат безопасности **11.** Фланцевый зажим **12.** Термометр **13.** Сигнальная лампа **14.** Обводы для труб **15.** Труба подключения холодной воды **16.** Труба подключения для слива горячей воды **17.** Универсальный настенный кронштейн **18.** Дистанционер **19.** Сливная труба для отвода горячей воды

**БГ 1.** Обвивка **2.** Полиуретанова изолација **3.** Котел за нагревател на водата **4.** Mg анода **5.** Нагревател с фланеца **6.** Работен термостат **7.** Бугон на термостат **8.** Фланец **9.** Уплътнител на фланеца **10.** Сигурносен термостат **11.** Скоба на фланеца **12.** Термометър **13.** Сигнална лампичка **14.** Розетки **15.** Присъединителна тръба за студена вода **16.** Присъединителна тръба за гореща вода **17.** Универсален носител за окачване на стената **18.** Дистанционер **19.** Отводна тръба за отвеждане на гореща вода

**SRB/BIH/MNE Slika 3** za modele **MK Slika 3** za modelite **SLO Slika 3** za modele **AL Foto 3** për modele **CZ Obrázek 3** pro modely **SK Obrázek 3** pro modely **ENG Picture 3** for the models **PY Рисунок 3** для моделей / **БГ Картина 3** за модели:

• EZV P SG 50, 80 • MB P SG 80 • MB P KL/KD SG 80, 120 lit EZV E2i SG 50, 80 • MB SG E2i 80 • MB KL/KD SG E2i 80, 120 lit



Slika 3

**SRB/BIH/MNE** 1. Omotač 2. Poliuretanska izolacija 3. Kazan grejača vode 4. Grejač 5. Zaptivka 6. Prirubnica 7. Radni termostat 8. Sigurnosni termostat 9. Mg-anoda 10. Priključna cev za hladnu vodu 11. Priključna cev za odvod tople vode 12. Signalna sijalica 13. Dugme termoregulatora 14. Termopokazivač 15. Univerzalni nosač za kačenje na zid 16. Distancer 17. Rozetne 18. Izlivna cev za odvod tople vode

**MK** 1. Obvika 2. Poliuretanska izolacija 3. Kazan na grejačot za voda 4. Grejač 6. Priarubnica 7. Raboten termostat 8. Sigurnosen termostat 9. Mg-anoda 10. Priključna cevka za lадna voda 11. Priključna cevka za odvod na topla voda 12. Signalna sijalica 13. Kопче за termoregulator 14. Termopokажувач 15. Универзален носач за закачување на ѕид 16. Дистанцер 17. Розетни 18. Изливна цевка за одвод на топла вода

**SLO** 1. Plašč 2. Poliuretanska izolacija 3. Kotel z grelnikom vode 4. Grelec 5. Tesnilo 6. Prirobnica 7. Delovni termostat 8. Varnostni termostat 9. Mg-anoda 10. Priključna cev za hladno vodo 11. Priključna cev za odvod tople vode 12. Signalna žarnica 13. Gumb termoregulatorja 14. Termoindikator 15. Univerzalni nosilec za stensko montažo 16. Daljinec 17. Rozete 18. Odbočna cev za toplo vodo

**AL** 1. Mbshtjellësi. 2. Izolimi poliuretanan. 3. Kazani, nxemësi ujit. 4. Nxemësi. 5. Mbyllësja. 6. Kapaku i dorzës. 7. Termostatit punues. 8. Termostatit siguruues. 9. Mg-Anoda. 10. Gypi kyqës për ujë të ftohtë. 11. Gypi kyqës për prurjen e ujit ngrohtë. 12. Drita Sinjalizuese. 13. Susta termoregulatorit. 14. Termo treguesi. 15. Bartësi universal, për vendosje në mur. 16. Distancuesi. 17. Rozetet.

**CZ** 1. Pouzdro 2. Polyuretánová izolace 3. Zásobník na vodu 4. Topné těleso 5. Těsnění 6. Příruba 7. Pracovní termostat 8. Bezpečnostní termostat 9. Mg-anoda 10. Připojení studené vody 11. Připojení teplé vody 12. Signalizační dioda 13. Ovládání termostatu 14. Ukazatel teploty 15. Univerzální držák pro montáž na zeď 16. Rozchodník 17. Rozety 18. Vypouštěcí trubka pro odvod teplé vody

**SK** 1. Puzdro 2. Polyuretánová izolácia 3. Kotel na ohrev vody 4. Mg anóda 5. Ohrievač príruby 6. Pracovný termostat 7. Gombík termostatu 8. Príruba 9. Tesnenie príruby 10. Bezpečnostný termostat 11. Prírubová svorka 12. Teploměr 13. Signálna žiarovka 14. Rozety 16. Pripojovacie potrubie na dtok teplej vody 15. Pripojovacie potrubie studenej vody 17. Univerzálny držiak na stenu 18. Dištancer 19. Odtokové potrubie teplej vody

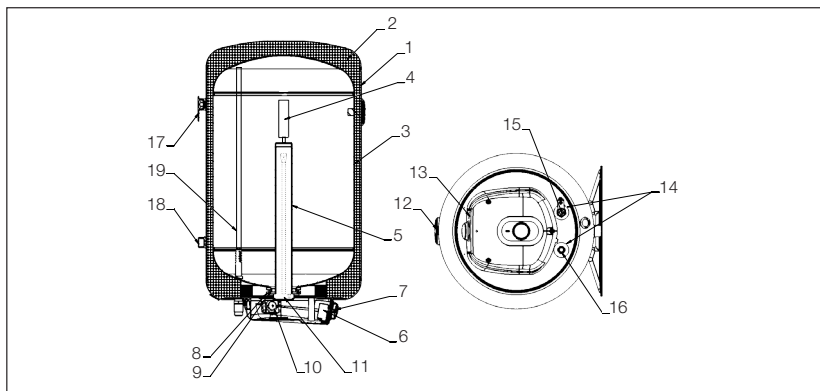
**ENG** 1. Housing 2. Polyurethane insulation 3. Heating tank 4. Heater 5. Seal 6. Flange 7. Thermoregulator 8. Safety thermogulator 9. Mg anode 10. Cold water connection pipe 11. Hot water connection pipe (out) 12. Signal lamp 13. Thermoregulator button 14. Thermometer 15. Universal support for wall installation 16. Gauge 17. Rings 18. Hot water outlet pipe

**PY** 1. Kожух 2. Полиуретановая изоляция 3. Котел водонагревателя 4. Нагреватель 5. Фланцевое уплотнение 6. Фланц 7. Рабочий термостат 8. Термостат безопасности 9. Mg-анод 10. Труба подключения холодной воды 11. Труба подключения для слива горячей воды 12. Сигнальная лампа 13. Кнопка терморегулятора 14. Тепловой индикатор 15. Универсальный настенный кронштейн 16. Дистанционер 17. Обводы для труб 18. Сливная труба для отвода горячей воды

**БГ** 1. Обвивка 2. Полиуретанова изолация 3. Котел за нагревател на водата 4. Нагревател 5. Уплътнител 6. Фланец 7. Работен термостат 8. Термостат безопасност 9. Mg анода 10. Присъединителна тръба за студена вода 11. Присъединителна тръба за гореща вода 12. Сигнална лампичка 13. Бутон на терморегулатор 14. Термопоказател 15. Универсален носител за окачване на стената 16. Дистанционер 17. Розетки 18. Отводна тръба за отвеждане на гореща вода

**Slika 4** za modele / **Слика 4** за моделите / **Slika 4** za modele / **Foto 4** për modele / **Obrázek 4** pro modely / **Obrázek 4** pro modely / **Picture 4** for the models / **Рисунок 4** для моделей:

**MB P 50 KG, MB P 80 KG, MB P 100 KG, MB P 120 KG, MB P 150 KG, MB PKL 50 KG, MB PKD 50 KG, MB PKL 80 KG, MB PKD 80 KG, MB PKL 100 KG, MB PKD 100 KG, MB PKL 120 KG, MB PKD 120 KG, MB PKL 150 KG, MB PKD 150 KG, MB P 50 KGi, MB P 80 KGi, MB P 100 KGi, MB P 120 KGi, MB P 150 KGi, MB PKL 50 KGi, MB PKL 80 KGi, MB PKD 80 KGi, MB PKL 100 KGi, MB PKD 100 KGi, MB PKL 120 KGi, MB PKD 120 KGi, MB PKL 150 KGi, MB PKD 150 KGi**



Slika 4

**SRB/BIH/MNE 1.** Omotač **2.** Poliuretanska izolacija **3.** Kazan **4.** Mg anoda **5.** Sklop grejača **6.** Radni termostat **7.** Dugme regulacije **8.** Prirubnica **9.** Zaptivka prirubnice **10.** Sigurnosni termostat **11.** Keramički grejač **12.** Termopokazivač **13.** Signalna sijalica **14.** Rozetne **15.** Priključna cev za hladnu vodu **16.** Priključna cev za toplu vodu **17.** Univerzalni nosač za kačenje na zid **18.** Distancer **19.** Izlivna cev za odvod tople vode

**MK 1.** Омотач **2.** Полиуретанска изолација **3.** Казан **4.** Mg анода **5.** Склоп грејача **6.** Термостат на Радни **7.** Дугме регулација **8.** Прирубница **9.** Заптивка прирубнице **10.** Термостат Сигурносни **11.** Керамички грејач **12.** Термопоказивач **13.** Сигнална сјајлица **14.** Розетне **15.** Прикључна цев за хладну вода **16.** Прикључна цев за топлу вода **17.** Универзални носач за качење на зид **18.** Дистанцира **19.** Изливна цев за одвод топле вода

**SLO 1.** Omotač **2.** Poliuretanska izolacija **3.** Kazan **4.** Mg anoda **5.** Sklop grejača **6.** Radni termostat **7.** Dugme regulacije **8.** Prirubnica **9.** Zaptivka prirubnice **10.** Varni termostat **11.** Keramički grejač **12.** Termopokazivač **13.** Signalna sijalica **14.** Rozetne **15.** Priključna cev za hladnu vodu **16.** Priključna cev za toplu vodu **17.** Univerzalni nosilec za kačenje na zid **18.** Distancnik **19.** Izlivna cev za odvod tople vode

**AL 1.** Omotač **2.** Poliuretanska izolacija **3.** Kazan **4.** Anodë Mg **5.** Sklop grejača **6.** Termostat Radni **7.** Dugme regulacije **8.** Prirubnicë **9.** Zaptivka prirubnice **10.** Termostat Sigurnosni **11.** Keramički grejač **12.** Termopokazivač **13.** Signalna sijalica **14.** Rozetne **15.** Priključna cev za hladnu vodu **16.** Priključna cev za toplu vodu **17.** Univerzalni nosač za kačenje na zid **18.** Distancues **19.** Izlivna cev za odvod tople vode

**CZ 1.** listový obal **2.** Polyuretanová izolace **3.** Ohřev nádrže **4.** Mg anoda **5.** Topné těleso s přírubou **6.** Termoregulátor **7.** Tlačítko regulace **8.** Příruba **9.** Těsnění příruby **10.** Bezpečnostní termoregulátor **11.** Keramické topidlo **12.** Teploměr **13.** Signální lampka **14.** Rozeta **15.** Potrubí pro připojení studené vody **16.** Potrubí pro připojení teplé vody (ven) **17.** Univerzální podpěra pro montáž na stěnu **18.** Vzdálenost **19.** Výstupní potrubí teplé vody

**SK 1.** listový obal **2.** Polyuretánová izolácia **3.** Ohrievacia nádrž **4.** Mg anóda **5.** Ohrievač s prírubou **6.** Termoregulátor **7.** Tlačidlo regulácie **8.** Príruba **9.** Tesnenie príruby **10.** Bezpečnostný termoregulátor **11.** Keramický ohrievač **12.** Teploměr **13.** Signálna lampka **14.** Rozeta **15.** Potrubie na pripojenie studenej vody **16.** Pripojné potrubie teplej vody (von) **17.** Univerzálna podpera pre inštaláciu na stenu **18.** Vzdialenosť **19.** Výstupné potrubie teplej vody

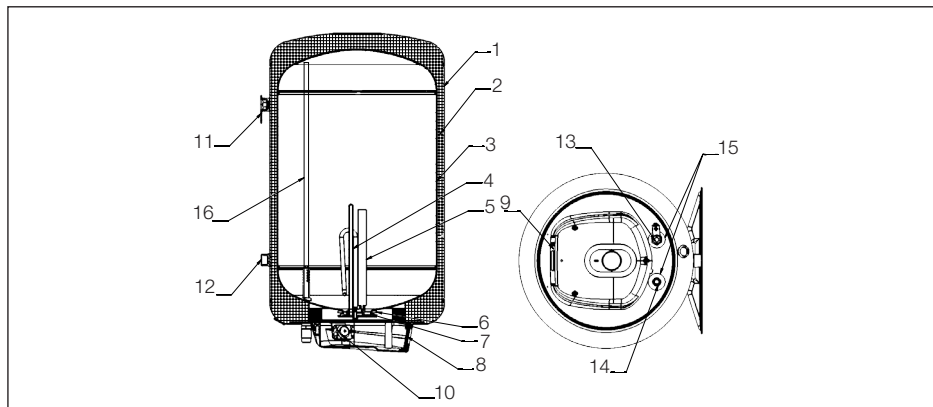
**ENG 1.** Sheet **2.** Polyurethane insulation **3.** Heating tank **4.** Mg anode **5.** Heater with flange **6.** Thermoregulator **7.** Regulation button **8.** Flange **9.** Flange seal **10.** Safety thermoregulator **11.** Ceramic heater **12.** Thermometer **13.** Signal lamp **14.** Rosette **15.** Cold water connection pipe **16.** Hot water connection pipe (out) **17.** Universal support for wall installation **18.** Distance **19.** Hot water outlet pipe

**PY 1.** Оболочка **2.** Полиуретановая изоляция **3.** Котел **4.** Магнийевый анод **5.** Нагреватель **6.** Рабочий термостат **7.** Ручка управления **8.** Фланец **9.** Уплотнение фланца **10.** Предохранительный термостат **11.** Керамический нагреватель **12.** Индикатор температуры **13.** Сигнальная лампочка **14.** Розетки **15.** Трубка для подключения холодной воды **16.** Трубка для подключения горячей воды **17.** Универсальный кронштейн для настенного монтажа **18.** Прокладка **19.** Шланг для слива горячей воды

**BG 11.** Обвивка **2.** Полиуретанова изолация **3.** Котел **4.** Mg анод **5.** Нагревател **6.** Работен термостат **7.** Копче за управление **8.** Фланец **9.** Фланцово уплътнение **10.** Предпазен термостат **11.** Керамичен нагревател **12.** Термоиндикатор **13.** Сигнална крушка **14.** Розетки **15.** Тръба за свързване на студена вода **16.** Тръба за свързване на топла вода **17.** Универсална скоба за стенен монтаж **18.** Дистанционер **19.** Маркуч за източване на гореща вода

**SRB/BIH/MNE Slika 5** za modele **MK Slika 5** za modelite **SLO Slika 5** za modele **AL Foto 5** për modele **CZ Obrázek 5** pro modely **SK Obrázek 5** pro modely **ENG Picture 5** for the models **PY Рисунок 5** для моделей / **БГ Картина 5** за модели:

**MB P 50 W, MB P 80 W, MB P 100 W, MB P 120 W, MB PKL 50 W, MB PKD 50 W, MB PKL 80 W, MB PKD 80 W, MB PKL 100 W, MB PKD 100 W, MB PKL 120 W, MB PKD 120 W, MB PKD 150 W, MB 50 EWi, MB 80 EWi, MB 100 EWi, MB 120 EWi, MB KL 50 EWi, MB KD 50 EWi, MB KL 80 EWi, MB KD 80 EWi, MB KL 100 EWi, MB KD 100 EWi, MB KL 120 EWi, MB KD 120 EWi, MB KD 150 EWi**



Slika 5

**SRB/BIH/MNE 1.** Omotač **2.** Poliuretanska izolacija **3.** Kazan **4.** Grejač sa prirubnicom **5.** Mg anoda **6.** Prirubnica **7.** Zaptivka **8.** Elektronska regulacija **9.** Nosač displeja **10.** Sigurnosni termostat **11.** Univerzalni nosač **12.** Distancer **13.** Priključna cev za hladnu vodu **14.** Priključna cev za odvod tople vode **15.** Rozetne **16.** Izlivna inox cev za odvod tople vode

**MK 1.** капак на листот **2.** Полиуретанска изолација **3.** Резервоар за греење **4.** Грејач со прирабница **5.** Mg анода **6.** Прирабница **7.** Заптивка на прирабница **8.** Електронска терморегулација **9.** Носител на електронска терморегулација **10.** Безбедносен терморегулатор **11.** Универзална поддршка за ѕидна инсталација **12.** Растојание **13.** Цевка за поврзување со ладна вода **14.** Цевка за поврзување со топла вода (надвор) **15.** Розета **16.** Излезна цевка за топла вода

**SLO 1.** pokrov lista **2.** Poliuretanska izolacija **3.** Grelni rezervoar **4.** Grelec s prirobnico **5.** Mg anoda **6.** Prirobnica **7.** Tesnilo prirobnice **8.** Elektronska termoregulacija **9.** Nosilec elektronske termoregulacije **10.** Varnostni termoregulator **11.** Univerzalna podpora za stensko namestitve **12.** Razdalja **13.** Priključna cev za hladno vodo **14.** Priključna cev za toplo vodo (ven) **15.** Rozeta **16.** Odvodna cev tople vode

**AL 1.** mbulesë fletësh **2.** Izolimi poliuretani **3.** Rezervuari i ngrohjes **4.** Ngrohës me flanaxha **5.** Anodë Mg **6.** Flanaxha **7.** Vula me flanaxha **8.** Termorregullimi elektronik **9.** Bartës i termorregullimit elektronik **10.** Termorregullator sigurie **11.** Mbështetje universale për instalimin në mur **12.** Largësia **13.** Tub lidhës me ujë të ftohtë **14.** Tub për lidhjen e ujit të nxehtë (jashtë) **15.** Rozetë **16.** Tubi i daljes së ujit të nxehtë

**CZ 1.** listový obal **2.** Polyuretanová izolace **3.** Ohřev nádrže **4.** Topné těleso s přírubou **5.** Mg anoda **6.** Příruba **7.** Těsnění příruby **8.** Elektronická termoregulace **9.** Nosič elektronické termoregulace **10.** Bezpečnostní termoregulator **11.** Univerzální podpora pro montáž na stěnu **12.** Vzdálenost **13.** Potrubí pro připojení studené vody **14.** Připojovací potrubí teplé vody (ven) **15.** Rozeta **16.** Výstupní potrubí teplé vody

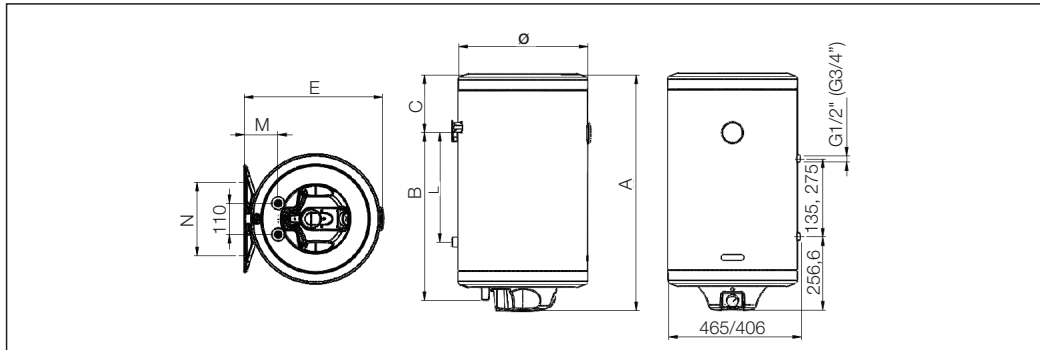
**SK 1.** listový obal **2.** Polyuretánová izolácia **3.** Ohrievacia nádrž **4.** Ohrievač s prírubou **5.** Mg anóda **6.** Príruba **7.** Tesnenie príruby **8.** Elektronická termoregulácia **9.** Nosič elektronickej termoregulácie **10.** Bezpečnostný termoregulator **11.** Univerzálna podpera pre inštaláciu na stenu **12.** Vzdialenosť **13.** Prípojné potrubie studenej vody **14.** Prípojné potrubie teplej vody (von) **15.** Rozeta **16.** Výstupné potrubie teplej vody

**ENG 1.** sheet cover **2.** Polyurethane insulation **3.** Heating tank **4.** Heater with flange **5.** Mg anode **6.** Flange **7.** Flange seal **8.** Electronic thermoregulation **9.** Carrier of electronic thermoregulation **10.** Safety thermoregulator **11.** Universal support for wall installation **12.** Distance **13.** Cold water connection pipe **14.** Hot water connection pipe (out) **15.** Rosette **16.** Hot water outlet pipe

**PY 1.** Оболочка **2.** Полиуретановая изоляция **3.** Котел **4.** Нагреватель с фланцем **5.** Mg-анод **6.** Фланец **7.** Прокладка **8.** Электронное управление **9.** Кронштейн дисплея **10.** Предохранительный термостат **11.** Универсальный кронштейн **12.** Прокладка **13.** Труба холодного подключения воды **14.** Соединительная труба для отвода горячей воды **15.** Розетки **16.** Выпускная труба из нержавеющей стали для отвода горячей воды

**БГ 1.**Обвивка **2.** Полиуретанова изолација **3.** Бойлер **4.** Нагревател с фланец **5.** Mg анод **6.** Фланец **7.** Уплътнение **8.** Електронно управление **9.** Конзола за дисплеј **10.** Предпазен термостат **11.** Универсална скоба **12.** Дистанционер **13.** Трџба за студена врзка вода **14.** Сврзвачка трџба за отвешдане на топла вода **15.** Розетки **16.** Изходна трџба от нерџдаема стомана за отвешдане на топла вода

**SRB/BIH/MNE** Na slici 6 date su priključne i montažne mere svih modela bojlera (osim horizontalnog) na koje se ovo uputstvo odnosi: **МК** На слика 6 дадени се приклучните и монтажни мерки на сите модели на бойлери (освен хоризонталниот) на кои се однесува ова упатство: **SLO** Na slici 6 prikazuje priključne in vgradne mere vseh modelov kotlov (razen vodoravnih), na katere se nanaša to navodilo: **АЛ** Në foton 6: janë dhënë masat për kyqje dhe montim, të gjitha llojeve të bojlerve (përveqë horizontalëve) në të cilët ka të bëjë ky udhëzim. **CZ** Obrázek 6 ukazuje přípojovací a instalační rozměry všech modelů kotlů (kromě vodorovných), ke kterým tento návod platí: **SK** Obrázok 6 zobrazuje pripojovacie a inštačné rozmery všetkých modelov kotlov (okrem horizontálnych) na ktoré sa vzťahuje tento pokyn: **ENG** The Picture 6 shows connection and installation measures of all the models to which the Manual refers (except horizontal): **РУ** На рисунке 6 показаны присоединительные и установочные размеры всех моделей котлов (кроме горизонтальных), к которым относится данное руководство: **БГ** На картината 6 дадени са присъединителни и монтажни мерки за всички модели на бойлера (освен хоризонталния) на които тоази инструкция се отнасят:

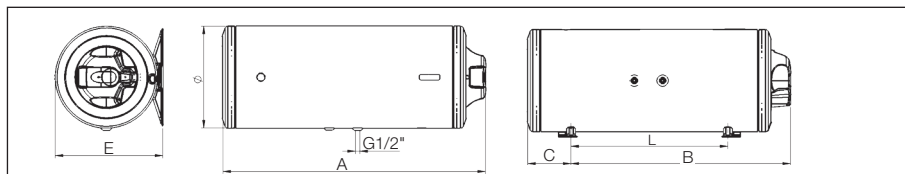


Slika 6



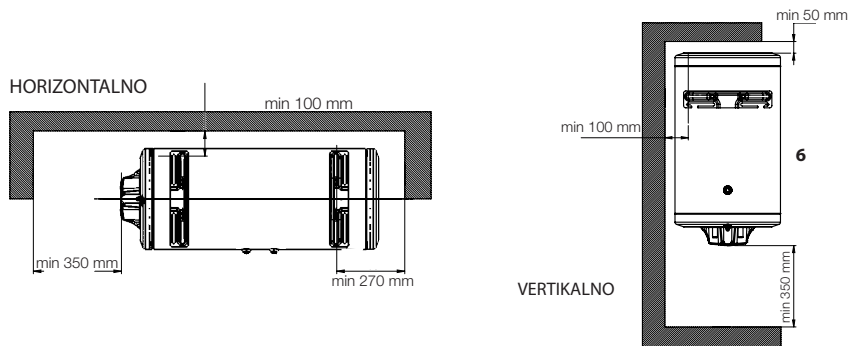
| Priljučne i montažne mere po modelima (mm):<br>Димензии на поврзување и монтирање по модел (мм):<br>Masat për kyqje dhe Monti,sipas modelit<br>Připojovací a montážní rozměry podle modelů (mm):<br>Opatrenia na pripojenie a inštaláciu (mm)<br>Opatrenia na pripojenie a inštaláciu (mm)<br>Connection and installation measures per models (mm)<br>Мерки за свързване и монтаж на модели (мм):<br>Размеры подключения и установки по моделям (мм): | A    | B    | C   | Ø   | E   | L   | M   | N       |
|---|------|------|-----|-----|-----|-----|-----|---------|
| EZV P30 / EZV 30 E2i  | 518  | 293  | 190 | 395 | 415 | 100 | 81  | 125-340 |
| EZV P50 / EZV 50 E2i / EZV 50 SG E2i  | 718  | 493  | 190 | 395 | 415 | 300 | 81  | 125-340 |
| EZV 80 / EZV 80E2i / EZV 80 SG E2i  | 1018 | 793  | 190 | 395 | 415 | 600 | 81  | 125-340 |
| MB P50 / MB 50 E2i / MB 50 SG E2i / MB 50 PKL / MB 50 PKD / MB 50 KL SG E2i / MB 50 KD SG E2i / MB P50 SG/ MB P50 KG/ MB P50 KGi / MB PKL 50 KG / MB PKL 50 KGi / MB PKD 50 KG / MB PKD 50 KGi / MB P50 W / MB 50 Wi / MB PKL 50 W / MB KL 50 Wi / MB PKD 50 W / MB KD 50 Wi  | 605  | 384  | 192 | 454 | 480 | 100 | 110 | 125-340 |
| MB P80 / MB 80 E2i / MB 80 SG E2i / MB 80 PKL / MB 80 PKD / MB 80 KL SG E2i / MB 80 KD SG E2i / MB P80 SG/ MB P80 KG/ MB P80 KGi / MB PKL 80 KG / MB PKL 80 KGi / MB PKD 80 KG / MB PKD 80 KGi / MB P80 W / MB 80 Wi / MB PKL 80 W / MB KL 80 Wi / MB PKD 80 W / MB KD 80 Wi  | 825  | 604  | 192 | 454 | 480 | 320 | 110 | 125-340 |
| MB P100 / MB 100 E2i / MB 100 SG E2i / MB 100 PKL / MB 100 PKD / MB 100 KL SG E2i / MB 100 KD SG E2i / MB P100 SG/ MB P100 KG/ MB P100 KGi / MB PKL 100 KG / MB PKL 100 KGi / MB PKD 100 KG / MB PKD 100 KGi / MB P100 W / MB 100 Wi / MB PKL 100 W / MB KL 100 Wi / MB PKD 100 W / MB KD 100 Wi  | 965  | 744  | 192 | 454 | 480 | 460 | 110 | 125-340 |
| MB P120 / MB 120 E2i / MB 120 SG E2i / MB 120 PKL / MB 120 PKD / MB 120 KL SG E2i / MB 120 KD SG E2i / MB P120 SG/ MB P120 KG/ MB P120 KGi / MB PKL 120 KG / MB PKL 120 KGi / MB PKD 120 KG / MB PKD 120 KGi / MB P120 W / MB 120 Wi / MB PKL 120 W / MB KL 120 Wi / MB PKD 120 W / MB KD 120 Wi  | 1105 | 884  | 192 | 454 | 480 | 600 | 110 | 125-340 |
| MB P150 / MB 150 E2i / MB 150 SG E2i / MB 150 PKL / MB 150 PKD / MB 150 KL SG E2i / MB 150 KD SG E2i / MB P150 SG/ MB P150 KG/ MB P150 KGi / MB PKL 150 KG / MB PKL 150 KGi / MB PKD 150 KG / MB PKD 150 KGi / MB P150 W / MB 150 Wi / MB PKL 150 W / MB KL 150 Wi / MB PKD 150 W / MB KD 150 Wi  | 1311 | 1129 | 182 | 454 | 460 | 820 | 116 | 125-340 |
| MB P200 / MB P200 R   | 1230 | 985  | 245 | 500 | 575 | 600 | 140 | 420-480 |
| MS P30  | 549  | 303  | 182 | 354 | 390 | 130 | 116 | 240-300 |
| MS P50  | 799  | 603  | 182 | 354 | 390 | 380 | 116 | 240-300 |
| MS P80  | 1149 | 953  | 182 | 354 | 390 | 730 | 116 | 240-300 |
| EZV 80HL/HD   | 1020 | 850  | 170 | 395 | 415 | 610 | x   | x       |

**SRB/BIH/MNE** Na slici 7 date su prikjučne i montažne mere za horizontalni bojler: **MK** Na слика 7 дадени се приклучните и монтажни мерки за хоризонтален бојлер: **SLO** Na slici 7 so prikazani ukrepi za priklučitev in namestitve vodoravnega kotla: **AL** **Në foton 7** janë dhënë masat e kyqjes dhe montimit për bojlerët horizontal: **CZ** **Obrázok 7** zobrazuje opatrenia na pripojenie a inštaláciu vodorovného kotla: **SK** **Obrázok 7** zobrazuje opatrenia na pripojenie a inštaláciu vodorovného kotla: **ENG** **The Picture 7** shows connection and installation measures of horizontal water heaters: **PY** На рисунке 7 показаны меры по подключению и установке горизонтального котла: **BГ** На картината 7 дадени са присъединителни и монтажни мерки за хоризонтални бойлер:

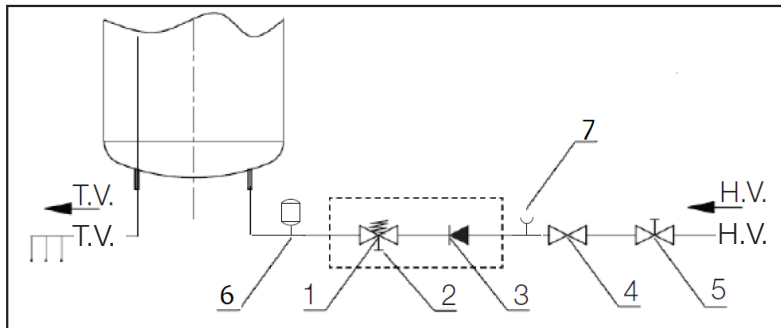


Slika 7

**SRB/BIH/CG** Preporuke proizvođača pri kačenju bojlera na zid: **MK** Приклучни и монтажни мерки по модели(мм):  
**SLO** Priporočila proizvajalca pri obešanju kotla na steno: **AL** Rekomandimet e prodhuesit kur varni bojlerin në mur:  
**CZ** Doporučení výrobce pro zavěšení kotle na zeď: **SK** Doporučení výrobce pro zavěšení kotle na zeď: **ENG** Manufacturer's recommendations when hanging the boiler on the wall: **PY** Рекомендации производителя при навешивании котла на стену: **BГ** Препоръки на производителя при окачване на бойлера върху стената Хоризонтално/ вертикално



**SRB/BIH/MNE Šema 1** priključenje na vodovodnu instalaciju sa ugradnjom ekspanzione posude **MK Šema 1** приклучување на водоводната инсталација со вградување експанзионен сад **SLO Šema 1** priključitev na vodovodno instalacijo z vgradnjo ekspanzijske posode **AL Šema 1** Kucja në instalimin e ujësjellësit e të gjitha modeleve të bojlerëve në të cilët ky udhëzim ka të bëjë. **CZ Schéma 1** připojení k vodovodnímu řádu s instalací expanzní nádoby **SK Schéma 1** priključenje na vodovodnu instalaciju sa ugradnjom ekspanzione posude **ENG Scheme 1** connection to the plumbing installation with the installation of an expansion vessel **РУ Схема 1** подключение к водопроводной сети с установкой расширительного бака **БГ Схema 1** присъединяване към водопроводната инсталация с вграждането на експанзионен съд.



**SRB/BIH/MNE 1.** Sigurnosni ventil **2.** Ventil za testiranje **3.** Nepovratni ventil **4.** Redukcioni ventil **5.** Zaporni ventil **6.** Ekspanziona posuda **7.** Ispitni nastavak H.V. Hladna voda T.V. Topla voda

**MK 1.** Сигурносен ventil **2.** Ventil за тестирање **3.** Неповратен ventil **4.** Редуccionен ventil **5.** Запорен ventil **6.** Експанзионен сад **7.** Испитен продолжеток H.V. ладна вода T.V. топла вода

**SLO 1.** Varnostni ventil **2.** Preskusni ventil **3.** Nepovratni ventil **4.** Reducirni ventil **5.** Zaporni ventil **6.** Ekspanzijska posoda **7.** Nadaljevanje izpita H.V. Hladna voda TV. Topla voda

**AL 1.** Ventilii sigurues **2.** Ventilii për testim **3.** Ventilii jo kthyes **4.** Ventilii redukues **5.** Ventilii mbyllës **6.** Ena ekspozuese **7.** Shtesa testues H.V. uji ftohtë T.V. uji ngrohët

**CZ 1.** Bezpečnostní ventil **2.** Zkušební ventil **3.** Nevratný ventil **4.** Redukční ventil **5.** Uzavírací ventil **6.**(1.) Expanzní nádoba **6.**(2.) Sifonové připojení s nálevkou **7.** Zkušební výstup H.V. Studená voda T.V. Teplá voda

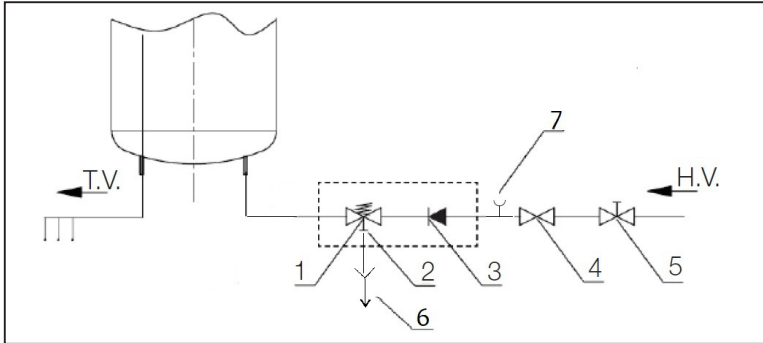
**SK 1.** Bezpečnostní ventil **2.** Zkušební ventil **3.** Nevratný ventil **4.** Redukční ventil **5.** Uzavírací ventil **6.**(1.) Expanzní nádoba **6.**(2.) Sifonové připojení s nálevkou **7.** Zkušební výstup H.V. Studená voda T.V. Teplá voda

**ENG 1.** Safety valve **2.** Test valve **3.** Non-return valve **4.** Reduction valve **5.** Interlocking valve **6.** Expansion vessel **7.** Test extension H.V. cold water T.V. hot water

**РУ 1.** Предохранительный клапан **2.** Испытательный клапан **3.** Обратный клапан **4.** Редуccionный клапан **5.** Отсечной клапан **6.** Расширительный бак **7.** Клапан для тестирования воды X.B. Холодная вода Г.В. Горячая вода

**БГ 1.** безопасностен клапан **2.** клапан за тестване **3.** необратим клапан **4.** редуциращ клапан **5.** спирателен клапан **6.** експанзионен съд **7.** испитвателен удължител C.B. Студена вода T.B. Топла вода

**SRB/BIH/MNE Šema 2** priključenje na vodovodnu instalaciju sa dodatkom sifona **МК Шема 2** поврзување на водоводната инсталација со додавање на сифон **SLO Shema 2** priključitev na vodovod z dodatkom sifona **AL Schéma 2** lidhje me instalimin hidraulik me shtimin e një sifoni **CZ Schéma 2** připojení k potrubí s přidáním sifonu **SK Schéma 2** pripojenie k potrubiu s prídáním sifónu **ENG Scheme 2** connection to water supply with syphon: **РУ Схема 2** подключение к водопроводной сети с надстройкой сифона **БГ Схема 2** присъединяване към водопроводната инсталация с добавяне на сифона



**SRB/BIH/MNE 1.** Sigurnosni ventil **2.** Ventil za testiranje **3.** Nepovratni ventil **4.** Redukcioni ventil **5.** Zaporni ventil **6.** Ekspanziona posuda **7.** Ispitni nastavak H.V. Hladna voda T.V. Topla voda

**МК 1.** Сигурносен вентил **2.** Вентил за тестирање **3.** Неповратен вентил **4.** Редукционен вентил **5.** Запорен вентил **6.** Експанзионен сад **7.** Испитен продолжеток H.V ладна вода T.V топла вода

**SLO 1.** Varnostni ventil **2.** Preskusni ventil **3.** Nepovratni ventil **4.** Reducirni ventil **5.** Zaporni ventil **6.** Ekspanzijska posoda **7.** Nadaljevanje izpita H.V. Hladna voda TV. Topla voda

**AL 1.** Ventilii siguruës **2.** Ventilii për testim. **3.** Ventilii jo kthyes. **4.** Ventilii redukues. **5.** Ventilii mbyllës. **6.** Ena ekspozuese. **7.** Shtesa testues H.V. uji ftohët T.V. uji ngrohët

**CZ 1.** Bezpečnostní ventil **2.** Zkušební ventil **3.** Nevratný ventil **4.** Redukční ventil **5.** Uzavírací ventil **6.**(1.) Expanzní nádoba **6.**(2.) Sifonové připojení s nálevkou **7.** Zkušební výstup H.V. Studená voda T.V. Teplá voda

**SK 1.** Bezpečnostní ventil **2.** Zkušební ventil **3.** Nevratný ventil **4.** Redukční ventil **5.** Uzavírací ventil **6.**(1.) Expanzní nádoba **6.**(2.) Sifonové připojení s nálevkou **7.** Zkušební výstup H.V. Studená voda T.V. Teplá voda

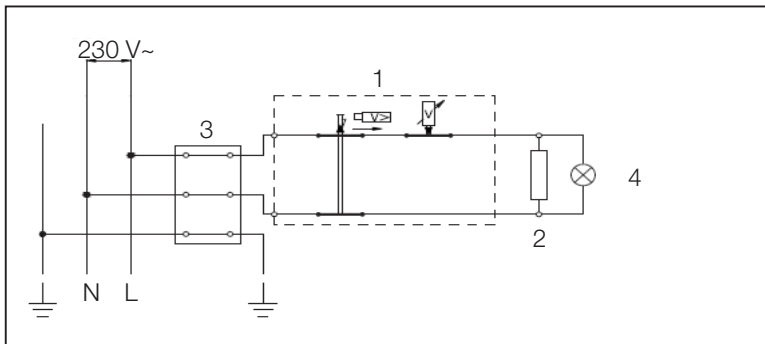
**ENG 1.** Safety valve **2.** Test valve **3.** Non-return valve **4.** Reduction valve **5.** Interlocking valve **6.** Expansion vessel **7.** Test extension H.V. cold water T.V. hot water

**РУ 1.** Предохранительный клапан **2.** Испытательный клапан **3.** Обратный клапан **4.** Редукционный клапан **5.** Отсечной клапан **6.** Расширительный бак **7.** Клапан для тестирования воды X.B. Холодная вода Г.В. Горячая вода

**БГ 1.** безопасностен клапан **2.** клапан за тестване **3.** необратим клапан **4.** редуциращ клапан **5.** спирателен клапан **6.** експанзионен съд **7.** испитателен удължител C.B. Студена вода T.B. Топла вода

**SRB/BIH/MNE** Naredne šeme pokazuju povezivanja električnih vodova za modele na koje se ovo uputstvo odnosi. **MK** Наредните шеми покажуваат поврзување на електричните водови за моделите на кои ова упатство се однесува. **SLO** Naslednji diagrami prikazujejo ožičenje za modele, za katere velja ta priročnik. **AL** Diagramet e mëposhtme tregojnë lidhjet e linjave të energjisë elektrike për modelet për të cilat zbatohet ky manual. **CZ** Následující schémata zobrazují kabelová připojení pro modely, na které se vztahuje tato příručka. **SK** Následující schémata zobrazujú kabelová pripojení pro modely, na které se vztahuje tato příručka. **ENG** Here are the connection schemes for water heater models referred to in this Manual. **PY** На следуюших схемах показаны соединения линий электропередач для моделей, к которым применяется данное руководство. **BГ** Следните диаграми показват връзките на електропроводите за моделите, за които се отнася това ръководство.

**EZV P30, P50, P80 lit • MB P 50, 80, 100, 120, 150 lit • MS P30, P50, P80 lit • MB PKL/PKD 50, 80, 120, 150 lit • EZV P HL/HD 80 lit**



**SRB/BIH/MNE** 1. Termostat 2. Grejač 3. Priključna klemna 4. Signalna sijalica L - Faza N - Nula  $\perp$  - Uzemljenje

**MK** 1. Термостат 2. Грејач 3. Приклучна клемна 4. Сигнална лампа L - Фаза N - Нула  $\perp$  - Заземјување

**SLO** 1. Termostat 2. Grelec 3. Priključni terminal 4. Signalna žarnica L - faza N - nič  $\perp$  - Ozemljitev

**AL** 1. Termoregulator 2. Ngrohës 3. Kapëse lidhëse 4. Llambë sinjalizuese L - faza N - neutral  $\perp$  - Tokë

**CZ** 1. Termostat 2. Topné těleso 3. Svorkovnice 4. Signalizační dioda L - Fáze N - Nula  $\perp$  - Uzemnění

**SK** 1. Termostat 2. Ohrievač 3. Pripojovací terminál 4. Signálna žiarovka L - Fáza N - nula  $\perp$  - Uzemnenie

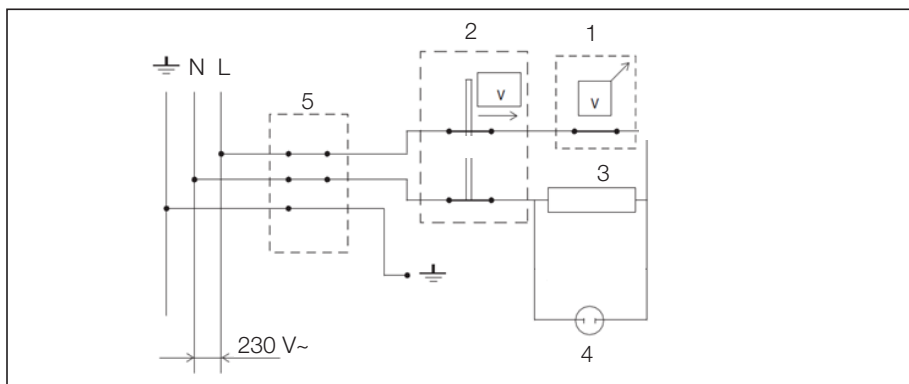
**ENG** 1. Thermoregulator 2. Heater 3. Connection clamp 4. Signal lamp L - phase N - neutral  $\perp$  - Ground

**PY** 1. Термостат 2. Нагреватель 3. Клемма подключения 4. Сигнальная лампочка L - Фаза Нуль  $\perp$  Заземление

**BГ** 1. термостат 2. нагревател 3. присъединителна клемна 4. сигнална лампичка L - фаза N - нула  $\perp$  заземление

**SRB/BIH/MNE** Naredne šeme pokazuju povezivanja električnih vodova za modele na koje se ovo uputstvo odnosi.  
**MK** Наредните шеми покажуваат поврзување на електричните водови за моделите на кои ова упатство се однесува.  
**SLO** Naslednji diagrami prikazujejo ožičenje za modele, za katere velja ta priročnik. **AL** Diagramet e mëposhtme tregojnë lidhjet e linjave të energjisë elektrike për modelet për të cilat zbatohet ky manual. **CZ** Následující schémata zobrazují kabelová připojení pro modely, na které se vztahuje tato příručka. **SK** Následující schémata zobrazujú kabelová pripojení pro modely, na ktoré se vzťahuje táto príručka. **ENG** Here are the connection schemes for water heater models referred to in this Manual.  
**PY** На следуютих схемат показани соединения линий электропередач для моделей, к которым применяется данное руководство. **БГ** Следните диаграми показват връзките на електропроводите за моделите, за които се отнася това ръководство.

• EZV E2i 30, 50, 80lit • MB E2i 50, 80, 100, 120, 150 lit • MS P Ri 30, 50, 80 lit, • MB E2i KL/KD 50, 80, 120, 150 lit • MB P 50 W, MB P 80 W, MB P 100 W, MB P 120 W, MB PKL 50 W, MB PKD 50 W, MB PKL 80 W, MB PKD 80 W, MB PKL 100 W, MB PKD 100 W, MB PKL 120 W, MB PKD 120 W, MB PKD 150 W, MB 50 EWi, MB 80 EWi, MB 100 EWi, MB 120 EWi, MB KL 50 EWi, MB KD 50 EWi, MB KL 80 EWi, MB KD 80 EWi, MB KL 100 EWi, MB KD 100 EWi, MB KL 120 EWi, MB KD 120 EWi, MB KD 150 EWi, MB P 50 KG, MB P 80 KG, MB P 100 KG, MB P 120 KG, MB P 150 KG, MB PKL 50 KG, MB PKD 50 KG, MB PKL 80 KG, MB PKD 80 KG, MB PKL 100 KG, MB PKD 100 KG, MB PKL 120 KG, MB PKD 120 KG, MB PKL 150 KG, MB PKD 150 KG, MB P 50 KGi, MB P 80 KGi, MB P 100 KGi, MB P 120 KGi, MB P 150 KGi, MB PKL 50 KGi, MB PKD 50 KGi, MB PKL 80 KGi, MB PKD 80 KGi, MB PKL 100 KGi, MB PKD 100 KGi, MB PKL 120 KGi, MB PKD 120 KGi, MB PKL 150 KGi, MB PKD 150 KGi



**SRB/BIH/MNE** 1. Termostat 2. Sigurnosni termostat 3. Grejač 4. Signalna sijalica 5. Klema L- Faza N - Nula  $\perp$  - Uzemljenje

**MK** 1. Термостат 2. Сигурносен термостат 3. Грејач 4. Сигнална лампа 5. Клема L - Фаза N - Нула  $\perp$  - Земљување

**SLO** 1. Termostat 2. Varnostni termostat 3. Grelec 4. Signalna žarnica 5. Terminal L-faza N - nič  $\perp$  - Ozemljitev

**AL** 1. Termoregulator 2. Termostati i sigurisë 3. Kapëse lidhëse 4. Llambë sinjalizuese L - faza N - neutral  $\perp$  - Tokë

**CZ** 1. Termostat 2. Bezpečnostní termostat 3. Topné těleso 4. Signalizační dioda 5. Svorkovnice L- Fáze N - Nula  $\perp$  - Uzemnění

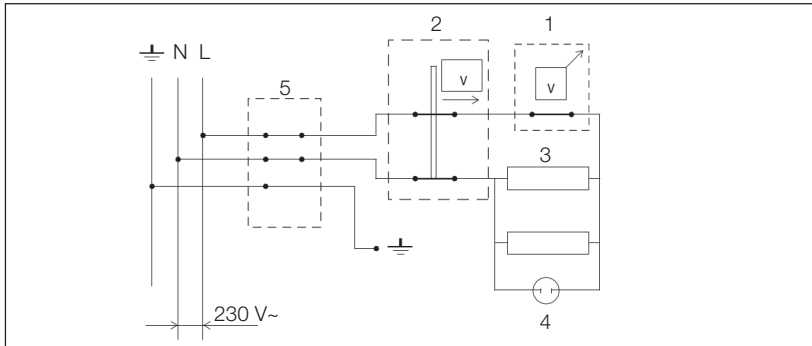
**SK** 1. Termostat 2. Bezpečnostný termostat 3. Ohrievač 4. Signálna žiarovka 5. Terminál L- Fáza  $\perp$  - Uzemnenie

**ENG** 1. Thermoregulator 2. Safety thermoregulator 3. Heater 4. Connection clamp 5. Signal lamp L - phase N - neutral  $\perp$  ground

**PY** 1. Термостат 2. Защитный термостат 3. Нагреватель 4. Сигнальная лампочка 5. Клемма L - Фаза N - Ноль  $\perp$  - Заземление

**БГ** 1. Термостат 2. Предпазен термостат 3. Нагревател 4. Сигнална крушка 5. Клема L- Фаза N - Нула  $\perp$  - Заземяване

**SRB/BIH/MNE** Naredne šeme pokazuju povezivanja električnih vodova za modele na koje se ovo uputstvo odnosi.  
**MK** Наредните шеми покажуваат поврзување на електричните водови за моделите на кои ова упатство се однесува.  
**SLO** Naslednji diagrami prikazujejo ožičenje za modele, za katere velja ta priročnik. **AL** Diagramet e mëposhtme tregojnë lidhjet e linjave të energjisë elektrike për modelet për të cilat zbatohet ky manual. **CZ** Následující schémata zobrazují kabelová připojení pro modely, na které se vztahuje tato příručka. **SK** Následující schémata zobrazujú kabelová pripojení pro modely, na ktoré sa vzťahuje táto príručka. **ENG** Here are the connection schemes for water heater models referred to in this Manual.  
**PY** На следуютих схемат показани соединения линий электропередач для моделей, к которым применяется данное руководство. **БГ** Следните диаграми показват връзките на електропроводите за моделите, за които се отнася това ръководство.  
**EZV 50,80 SGE2i • MB 80, 100, 120, 150 SG E2i • MB 80 KL/KD SG E2i • MB 100 KL/KD SGE2i • MB 120 KL/KD SG E2i • MB 150 KL/KD SGE2i**



- SRB/BIH/MNE** 1. Termostat 2. Sigurnosni termostat 3. Grejač 4. Signalna sijalica 5. Klema L- Faza N - Nula  $\perp$  - Uzemljenje  
**MK** 1. Термостат 2. Сигурносен термостат 3. Грејач 4. Сигнална лампа 5. Клема L - Фаза N - Нула  $\perp$  - Заземјување  
**SLO** 1. Termostat 2. Varnostni termostat 3. Grelec 4. Signalna žarnica 5. Terminal L- faza N - nič  $\perp$  - Ozemljitev  
**AL** 1. Termoregulator 2. Termostati i sigurisë 3. Kapëse lidhëse 4. Llambë sinjalizuese L - faza N - neutral  $\perp$  - Tokë  
**CZ** 1. Termostat 2. Bezpečnostní termostat 3. Topné těleso 4. Signalizační dioda 5. Svorkovnice L- Fáze N - Nula  $\perp$  - Uzemnění  
**SK** 1. Termostat 2. Bezpečnostný termostat 3. Ohrievač 4. Signálna žiarovka 5. Terminál L- Fáza  $\perp$  - Uzemnenie  
**ENG** 1. Thermoregulator 2. Safety thermoregulator 3. Heater 4. Connection clamp 5. Signal lamp L - phase N - neutral  $\perp$  ground  
**PY** 1. Термостат 2. Защитный термостат 3. Нагреватель 4. Сигнальная лампочка 5. Клемма L - Фаза N - Ноль  $\perp$  - Заземление  
**БГ** 1. Термостат 2. Предпазен термостат 3. Нагревател 4. Сигнална крушка 5. Клема L- Фаза N - Нула  $\perp$  - Заземяване

## TEHNIŠKE KARAKTERISTIKE

| Model  | MS P 30;<br>MS P 30 Ri  | MS 50;<br>MS 50 Ri      | MS 80;<br>MS 80 Ri        | EZV 50 E2i SG | EZV 80 E2i SG;<br>MB 80 E2i SG |
|--|-------------------------|-------------------------|---------------------------|---------------|--------------------------------|
| Zapremina (l)<br>Capacity (litres)   | 30                      | 50                      | 80                        | 50            | 80                             |
| Nazivni pritisak (Mpa)<br>Nominal pressure (Mpa)   | 0,6                     | 0,6                     | 0,6                       | 0,6           | 0,6                            |
| Težina prazan/<br>napunjen vodom (kg)<br>Weight empty/<br>full of water (kg)             | 14,6/44,6;<br>12,4/42,4 | 19,8/69,8;<br>15,3/65,3 | 27,1/107,1;<br>20,7/100,7 | 15,4/75,4     | 20,5/100,5;<br>20,3/100,3      |
| Antikoroziorna zaštita kazana,<br>Mg anoda<br>Tank corrosion protection<br>type Mg anode | Emajl; Inox             | Emajl; Inox             | Emajl; Inox               | Inox kazan    | Inox kazan                     |
| Snaga grejača (W)<br>Heater power (W)  | 2000                    | 2000                    | 2000                      | 2000          | 2000                           |
| Napon napajanja (V)<br>Voltage (V)   | 230                     | 230                     | 230                       | 230           | 230                            |
| Vreme zagrevanja vode<br>Time of water heating<br>from<br>15°C do 75°C                   | 1h05min                 | 1h55min                 | 3h05min                   | 1h55min       | 2h55min                        |

| <b>Model</b>   | <b>MB P 50;<br/>MB 50 E2i<br/>MB P 50 SG</b> | <b>MB P 80;<br/>MB 80 E2i<br/>MB P 80 SG<br/>MB P 80 KG<br/>MB P 80 KGi<br/>MB P 80 W<br/>MB P 80 Wi</b> | <b>MB P 100;<br/>MB 100 E2i<br/>MB P 100 SG<br/>MB P 100 KG<br/>MB P 100 KGi<br/>MB P 100 W<br/>MB P 100 Wi</b> | <b>MB P 120;<br/>MB 120 E2i<br/>MB P 120 SG<br/>MB P 120 KG<br/>MB P 120 KGi<br/>MB P 120 W<br/>MB P 120 Wi</b> |
|--|--|--|---|---|
| Zapremina (l)<br>Capacity (litres)   | 50   | 80   | 100   | 120   |
| Nazivni pritisak (Mpa)<br>Nominal pressure (Mpa)   | 0,6  | 0,6  | 0,6   | 0,6   |
| Težina prazan/<br>napunjen vodom (kg)<br>Weight empty/<br>full of water (kg)             | 20,6/70,6;<br>15,1/65,1                      | 26,1/106,1;<br>20,3/100,3  | 30,5/130,5;<br>23,3/123,3   | 35,2/155,2;<br>27,8/147,8   |
| Antikorozijska zaštita kazana,<br>Mg anoda<br>Tank corrosion protection type<br>Mg anode | Emajl; Inox                                  | Emajl; Inox  | Emajl; Inox   | Emajl; Inox   |
| Snaga grejača (W)<br>Heater power (W)  | 2000   | 2000   | 2000  | 2000  |
| Napon napajanja (V)<br>Voltage (V)   | 230  | 230  | 230   | 230   |
| Vreme zagrevanja vode<br>Time of water heating from<br>od 15°C do 75°C                   | 1h50min                                      | 2h55min  | 3h50min   | 4h35min   |

| <b>Model</b>   | <b>EZV 30; EZV<br/>30 E2i</b> | <b>EZV 50/<br/>EZV 50 E2i</b> | <b>EZV 80/<br/>EZV 80 E2i</b> | <b>EZV 80HL/<br/>HD</b> |
|--|-------------------------------|-------------------------------|-------------------------------|-------------------------|
| Zapremina (l)<br>Capacity (litres)   | 30                            | 50                            | 80                            | 80                      |
| Nazivni pritisak (Mpa)<br>Weight empty/<br>full of water (kg)                            | 0,6                           | 0,6                           | 0,6                           | 0,6                     |
| Težina prazan/napunjen vodom (kg)  | 15,5/45,5;<br>12/42           | 19,9/69,9; 15,4/75,4          | 27,1/107/1;<br>20,5/100,5     | 27,1/107,1              |
| Antikorozijska zaštita kazana, Mg<br>anoda<br>Tank corrosion protection type<br>Mg anode | Emajl; Inox                   | Emajl; Inox                   | Emajl; Inox                   | Emajl.kazana            |
| Snaga grejača (W)<br>Heater power (W)  | 2000                          | 2000                          | 2000                          | 2000                    |
| Napon napajanja (V)<br>Voltage (V)   | 230                           | 230                           | 230                           | 230                     |
| Vreme zagrevanja vode od 15°C<br>do 75°C<br>Time of water heating from<br>15°C to 75°C   | 1h05min                       | 1h55min                       | 2h55min                       | 3h20min                 |



| Model  | MB KL 50 E2i<br>MB KD 50 E2i | MB PKL 50 / MB<br>PKD 50 /<br>MB PKL 50 KG / MB<br>PKD 50 KG /<br>MB PKL 50 W / MB<br>PKD 50 W | MB PKL 80<br>/ MB PKD<br>80 /<br>MB PKL<br>80 KG /<br>MB PKD 80<br>KG /<br>MB PKL 80<br>W / MB PKD<br>50 W | MB PKL 120 /<br>MB PKD 120 /<br>MB PKL 50 KG<br>/ MB PKD 120<br>KG /<br>MB PKL 50<br>W / MB PKD<br>120 W | MB PKL 80<br>i / MB PKD<br>80i /<br>MB PKL 80<br>KGi / MB<br>PKD 80<br>KGi /<br>MB PKL<br>80 Wi /<br>MB PKD<br>120 Wi | MB PKL<br>120i / MB<br>PKD 120i /<br>MB PKL<br>120KGi / MB<br>PKD 120<br>KGi /<br>MB PKL<br>120Wi / MB<br>PKD 120 Wi | MB KL/<br>KD 80<br>E2i SG | MB KL/<br>KD 120<br>E2i SG |
|--|------------------------------|--|--|--|---|--|---------------------------|----------------------------|
| Zapremina (l)<br>Capacity (litres)   | 50                           | 50   | 80   | 120  | 80  | 120  | 80                        | 120                        |
| Nazivni pritisak (Mpa)<br>Nominal pressure (Mpa)   | 0,6                          | 0,6  | 0,6  | 0,6  | 0,6   | 0,6  | 0,6                       | 0,6                        |
| Težina prazan/<br>napunjen vodom (kg)<br>Weight empty/<br>full of water (kg)             | 23,3/<br>73,3                | 23,3<br>/73,3  | 31,6/<br>111,6   | 40,5/<br>120,6   | 22,9/<br>102,9  | 29,4/<br>109,4   | 23/<br>103                | 30/<br>150                 |
| Antikoroziorna zaštita<br>kazana, Mg anoda<br>Tank corrosion protection<br>type Mg anode | Inox kazan                   | Emajliran kazan i Mg<br>anoda  | Emajl. Kazan   | Emajl. Kazan   | Inox kazan  | Inox kazan   | Inox<br>kazan             | Inox<br>kazan              |
| Snaga grejača (W)<br>Heater power (W)  | 2000                         | 2000   | 2000   | 2000   | 2000  | 2000   | 2000                      | 2000                       |
| Površina izmenjivača<br>toplote (m2)<br>Heat exchanger surface<br>(m2)                   | 0,15                         | 0,13   | 0,25   | 0,25   | 0,3   | 0,3  | 0,3                       | 0,3                        |
| Napon napajanja (V)<br>Voltage (V)   | 230                          | 230  | 230  | 230  | 230   | 230  | 230                       | 230                        |
| Priključci za izmenjivač<br>toplote<br>Heat exchanger con-<br>nections                   | G1/2"                        | G3/4"  | G3/4"  | G3/4"  | G1/2"   | G1/2"  | G1/2"                     | G1/2"                      |
| Vreme zagrevanja vode<br>od 15°C do 75°C   | 1h50min                      | 1h50min  | 2h55min  | 4h35min  | 2h55min   | 4h35min  | 2h55min                   | 4h35min                    |

## CENTRALNI SERVISI:

**Slovenija - Servis - 01/601-0150 Hrvatska - Mladan - 01/373-0301 BiH - Per Aspera - 033/222-234; 033/223-345**

**Severna Makedonija - Kukuneš - 046/780-003 Crna Gora - Frigoelektro - 020/268-891; 067/223-433**

**Kosovo - Kosovo servis - 044/115-442; 038/544-444**

ОФИЦИАЛЬНЫЙ ПРЕДСТАВИТЕЛЬ  
В РОССИИ: ООО «МЕТРОТ»  
Россия / 117447 г. Москва,  
ул. Большая Черемушкинская,  
д.13, стр.4, этаж 1, помещение ii,

комнат № 3 т./ф. +7 495 93750 36  
e-mail: mail@metrot.ru  
web: www.metrot.ru

**MarexTrade**®, s.r.o.

K Šeberáku 180/1  
148 00 Praha 4 - Kunratice  
Česká republika / Czech Republic  
www.marextrade.cz  
+ 420 606 041 066

## Metalac Bojler

Ljubićska 1, 32300 Gornji Milanovac, Serbia  
e-mail: bojler@metalac.com  
web: www.metalacbojler.com

## KONTAKT CENTAR:

**+381 32 / 40 40 40**  
**servis.bojler@metalac.com**

Ovaj dokument je originalno proizveden i objavljen od strane proizvođača, brenda Metalac, i preuzet je sa njihove zvanične stranice. S obzirom na ovu činjenicu, Tehnoteka ističe da ne preuzima odgovornost za tačnost, celovitost ili pouzdanost informacija, podataka, mišljenja, saveta ili izjava sadržanih u ovom dokumentu.

Napominjemo da Tehnoteka nema ovlašćenje da izvrši bilo kakve izmene ili dopune na ovom dokumentu, stoga nismo odgovorni za eventualne greške, propuste ili netačnosti koje se mogu naći unutar njega. Tehnoteka ne odgovara za štetu nanесenu korisnicima pri upotrebi netačnih podataka. Ukoliko imate dodatna pitanja o proizvodu, ljubazno vas molimo da kontaktirate direktno proizvođača kako biste dobili sve detaljne informacije.

Za najnovije informacije o ceni, dostupnim akcijama i tehničkim karakteristikama proizvoda koji se pominje u ovom dokumentu, molimo posetite našu stranicu klikom na sledeći link:

<https://tehnoteka.rs/p/metalac-bojler-sirius-mb-p50-w-akcija-cena/>