

Uputstvo za upotrebu

ISKRA cediljka CJ-8005-LI



Tehnoteka je online destinacija za upoređivanje cena i karakteristika bele tehnike, potrošačke elektronike i IT uređaja kod trgovinskih lanaca i internet prodavnica u Srbiji. Naša stranica vam omogućava da istražite najnovije informacije, detaljne karakteristike i konkurentne cene proizvoda.

Posetite nas i uživajte u ekskluzivnom iskustvu pametne kupovine klikom na link:

<https://tehnoteka.rs/p/iskra-cediljka-cj-8005-li-akcija-cena/>



CJ-8005-LI



CJ-8007-GY

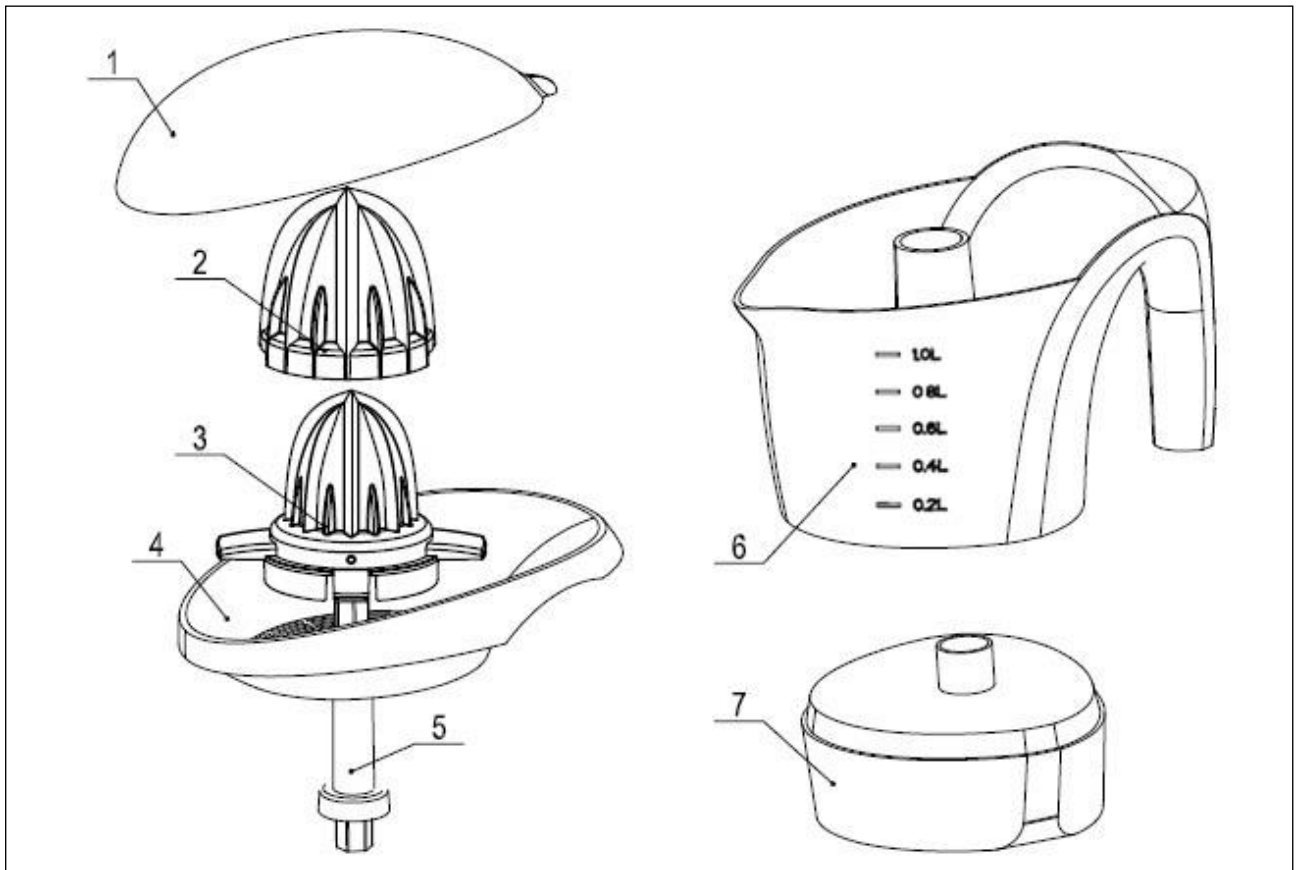
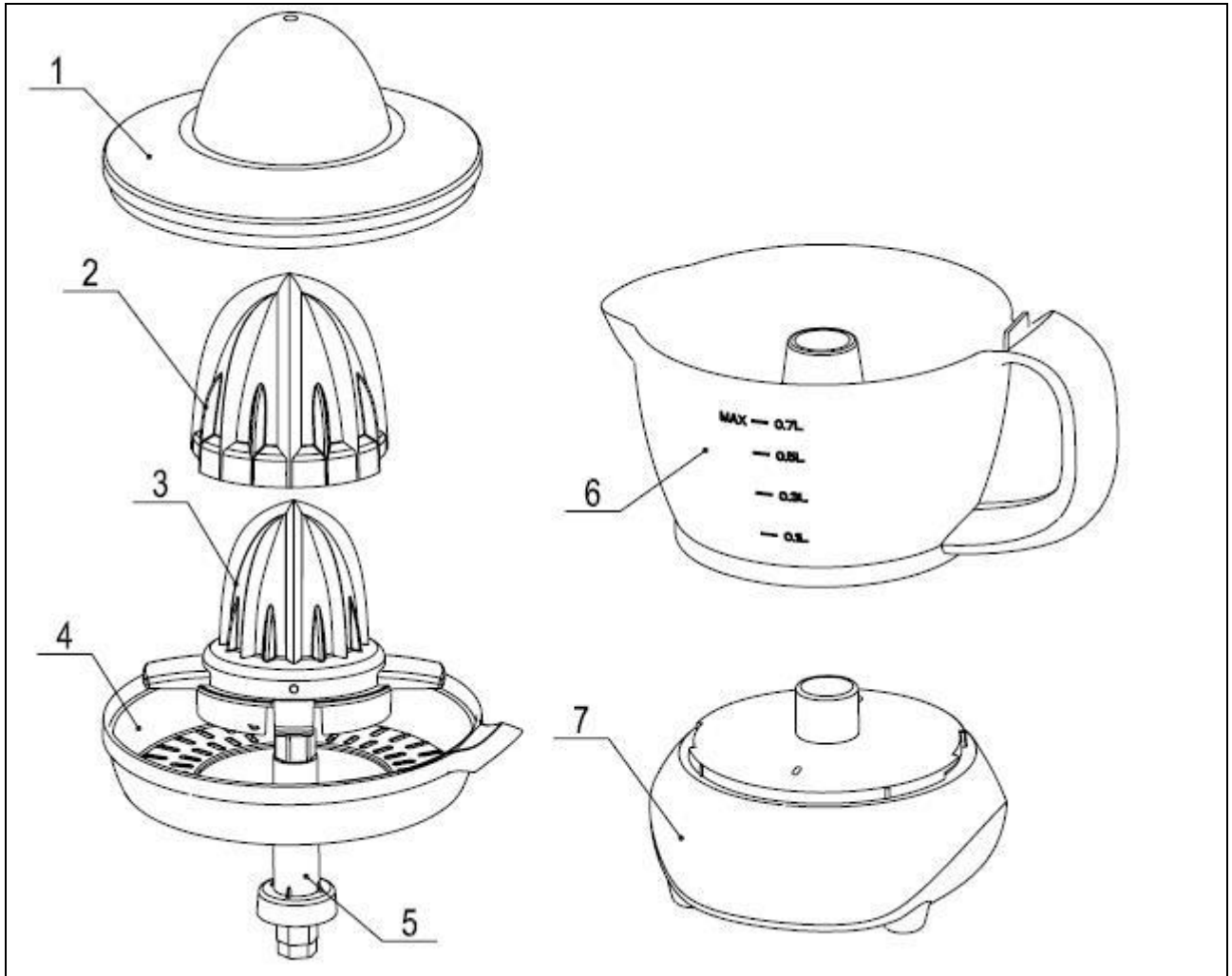


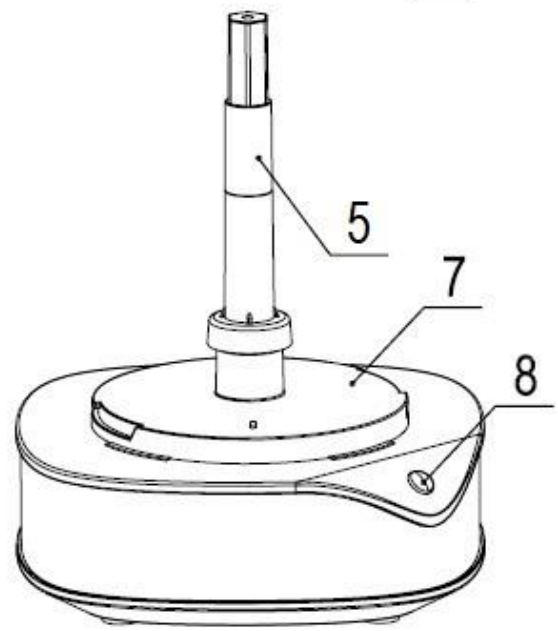
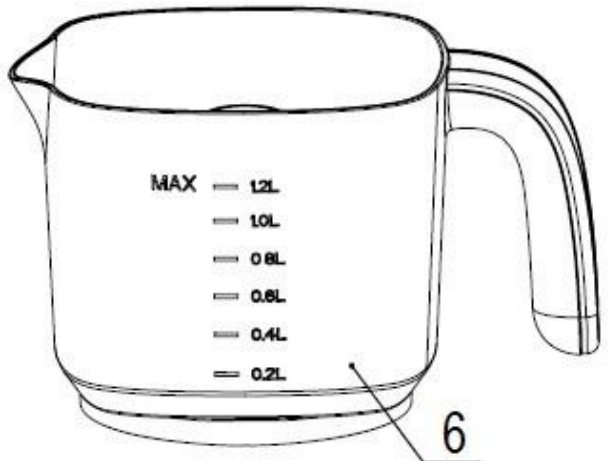
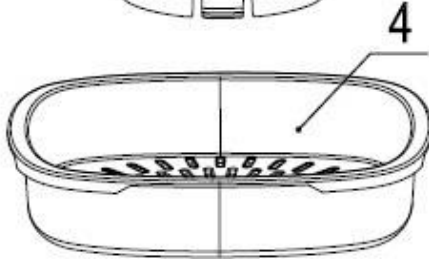
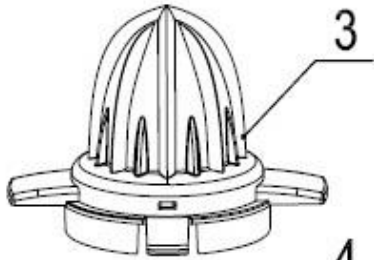
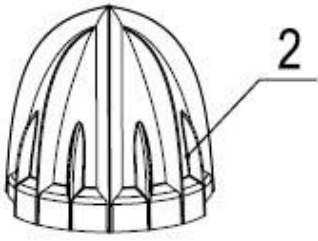
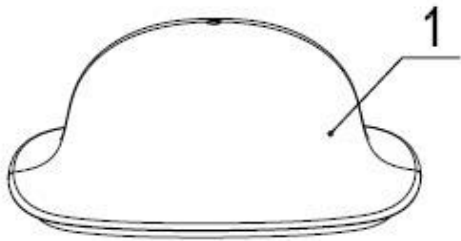
CJ-8020-BL

MODEL: CJ-8005-LI, CJ-8007-GY, CJ-8020-BL

SI OŽEMALNIK CITRUSOV
 HR CJEDILJKA ZA AGRUME
 BIH CJEDILJKA ZA AGRUME
 SRB CEDILJKA ZA CITRUSE
 MK ЦЕДИЛКАТА ЗА ЦИТРУСИ
 AL SHTRYDHËSI I CITRUSEVE
 KS SHTRYDHËSE AGRUMESH
 GB CITRUS JUICER

NAVODILA ZA UPORABO
 UPUTE ZA UPOTREBU
 UPUTSTVO ZA KORIŠTENJE
 UPUTSTVO ZA KORIŠTENJE
 UPATSTVA ZA UPOTREBA
 UDHËZIMET PËR PËRDORIM
 UDHËZIMET PËR PËRDORIM
 INSTRUCTION MANUALS





Uputstva za upotrebu

- Ova uputstva za upotrebu važe za ovaj uređaj. Sadrže važne informacije o početku upotrebe i rukovanju proizvodom.
- Pre početka upotrebe uređaja pažljivo i u celosti pročitajte uputstva za upotrebu, posebno bezbednosna uputstva. Nepoštovanje ovih uputstava može prouzrokovati teže telesne povrede ili oštetiti uređaj.
- Uputstva za upotrebu su zasnovana na standardima i propisima koji važe u Evropskoj uniji.
- Uputstva za upotrebu sačuvajte za slučaj kasnije primene. Ako uređaj predate trećim licima, odmah im predajte obavezno i ova uputstva za upotrebu.

Pojašnjenje znakova

U uputstvima za upotrebu ili na uređaju se upotrebljavaju sledeći simboli i upozoravajuće reči:



UPOZORENJE!

Ovaj upozoravajući simbol/reč označava opasnost sa srednjim stepenom rizika, zbog kojeg možemo, ako ga ne izbegnemo, doći do materijalne štete, smrti ili težih telesnih oštećenja.



NAPOMENA!

Simbol daje korisne dodatne informacije o upotrebi uređaja.



UPOZORENJE!

Proizvođač ne odgovara za štetu, koja će nastati usled pogrešne upotrebe uređaja, nepravilnog održavanja i intervencija u uređaju, sa ciljem zamene delova ili modifikacije. U takvim slučajevima gubite pravo na garanciju!

Intervencije u uređaju može vršiti samo ovlašćeni serviser proizvođača uređaja.

Nepoštovanje uputstava i upozorenja, koja su navedena u ovom priručniku, može dovesti do električnog udara, požara i/ili čak i do ozbiljnih povreda.

Pre nego počnete upotrebljavati vaš uređaj, važno je da pročitate i pratite uputstva koja vam trebaju biti pri ruci takođe i za kasniju upotrebu. Posebnu pažnju obratite na poglavlje, koje obrađuje "Vašu bezbednost".

POJAŠNENJE SIMBOLA

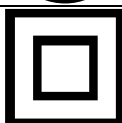
UPOZORENJE! Pročitajte i razumite sva bezbednosna upozorenja, mere i uputstva. Posebnu pažnju obratite na uputstva, koja su označena sa ovom oznakom.



Oznaka usaglašenosti sa važećim propisima, koji važe u Zajednici.



Obavezno pročitajte, ispoštujte i razumite uputstva, koja su obuhvaćena u Priručniku



Simbol za razred II



Znak za označavanje odvojenog sakupljanja električne i elektronske opreme

ZA VAŠU BEZBEDNOST**UPOZORENJE! Opasnost od električnog udara!**

- Uređaj priključite samo na električno napajanje sa naizmeničnom strujom (AC). Uverite se, da se električni napon napajanja odgovara podacima na uređaju. Uređaj treba uključiti na naizmeničnu struju (AC) sa naponom od 220–240V~ i frekvencijom 50/60 Hz.
- Da bi ste se zaštitili od električnog udara, uređaj, kabl ili utikač ne potapajte u vodu ili bilo koju drugu tečnost
- Za isključenje uređaja, uzmite utikač i izvucite ga iz utičnice. Nikada ne vucite kabl. Nikada ne nosite uređaj za kabl.
- Ne koristite uređaje sa oštećenim kablom za napajanje, utikačem ili bilo kakvim oštećenjem.
- Uređaj priključite samo na zidnu utičnicu. Ne priključujte je na adapter za utičnicu i ne zajedno sa drugim uređajima na jednu utičnicu.
- Nikada ne pokušavajte sami da popravljate uređaje. Sve popravke treba da izvede ovlašćeni serviser.
- Uređaj, električni kabl i električni utikač ne približavajte vodi i drugim tečnostima.
- Električni utikač uređaja ne dodirujte vlažnim rukama.

- Kod isključivanja uređaja iz električne utičnice uvek uhvatite za električni utikač i ne za kabl.
- Nikada ne uzimajte uređaj, ako je pao u vodu. U tom slučaju odmah isključite električni utikač iz utičnice.



UPOZORENJE! Opasnost od telesnih oštećenja!

- Uređaj mogu koristiti deca starija od 8 godina, ako su pod stalnim nadzorom. Uređaj mogu koristiti i osobe sa smanjenim fizičkim, senzornim ili mentalnim sposobnostima ili sa premalo iskustva i znanja, ako ih pri upotrebi nadzire osoba, koja je zadužena za njihovu bezbednost ili je dobila uputstva za bezbednu upotrebu i razume sa tim povezane opasnosti.
- Uređaj i njegov priključni kabl ne smeju biti na dohvat deci mlađoj od 8 godina.
- Čišćenja i održavanja uređaja ne smeju izvoditi deca, osim ako su starija od 8 godina i pod nadzorom.
- Deca moraju biti pod nadzorom, da se ne bi igrala sa uređajem.
- Ne dozvolite deci da se igraju sa ambalažnom folijom. Tokom igre mogu se zaplesti u nju i ugušiti.
- Nepravilna upotreba uređaja može dovesti do povreda.
- Odmah izvucite utikač uređaja iz utičnice, ako počne da se pali ili dimi.
- Uređaje ne koristite na otvorenom i u prostorijama sa visokim procentom vlažnosti vazduha.
- Uređaj ne postavljajte na ivicu radne površine.
- Ne prepravljajte uređaje i ne koristite pribor koji nije od istog proizvođača.
- Uređaj postavite na ravnu površinu. Ne postavljajte uređaj na daske ili neravne površine.
- Ne pokušavajte da popravite ili rastavite uređaj. Na uređaju nema delova koje možete sami zameniti. Za popravku se obratite ovlašćenom serviseru.
- Uređaj čuvajte u zatvorenom prostoru na suvom mestu, daleko od dohvata dece.
- Uređaje ne čistite grubim materijalima.

UPOZORENJA



Uređaj nije namenjen za spoljnu upotrebu i upotrebu sa tajmerom odnosno određenim daljinskim upravljačem.

Pre priključenja i upotrebe proverite, da li je električni napon, koji je naveden na uređaju, isti sa stvarnim dovodnim električnim naponom mreže.

NAMENSKA UPOTREBA

Cediljka za citruse je namenjena isključivo za ceđenje prepolovljenih citrusa, na primer pomarandži, limeta ili grejpa. Namenjena je isključivo za ličnu upotrebu i nije pogodna u poslovne svrhe. Cediljku za citruse upotrebljavajte samo na način, koji je opisan u ovim uputstvima za upotrebu. Svaka drugačija upotreba važi za neodgovarajuću i može dovesti do materijalne štete ili čak do telesnih oštećenja.

SASTAVNI DELOVI UREĐAJA I PREKIDAČI

- | | |
|----------------------------|-----------------------|
| 1. Poklopac protiv prašine | 5. Pogonsko vratilo |
| 2. Veća kupa za ceđenje | 6. Posuda za sok |
| 3. Manja kupa za ceđenje | 7. Motorna jedinica |
| 4. Umetak za ceđenje | 8. Kontrolna sijalica |

Proverite cediljku za citruse i sadržaj kompleta

Uzmite cediljku za citruse iz ambalaže i proverite, da uređaj nije negde oštećen. U slučaju oštećenja, ne koristite uređaj i kontaktirajte ovlašćeni servis, navedenog u garancijskom listu.

Pre prve upotrebe

Odstranite ambalažni materijal i sve zaštitne folije. Pre prve upotrebe očistite sve delove cediljke za citruse, kao što je opisano u poglavlju „Održavanje i čišćenje“.

Sastavljanje cediljke

- Sasvim odvijte električni kabl iz prostora za čuvanje kablova.
- Motornu jedinicu (7) postavite na ravnu i dovoljno stabilnu radnu površinu, koju je moguće jednostavno čistiti.
- Umetnite pogonsko vratilo (5) sa kratkim delom u motornu jedinicu (7). Posudu za sok (6) postavite na sredinu motorne jedinice. Na posudu za sok umetnite umetak za ceđenje (4).
- Manju kupu za ceđenje (3) umetnite u umetak za ceđenje, da zaskoči. Manja kupa za ceđenje služi za ceđenje soka iz manjih citrusa, npr. manjih limeta ili limuna. Ako želite cediti sok iz većih citrusa, npr. pomarandži ili grejpa, na manju kupu za ceđenje postavite veću kupu za ceđenje.
- Električni utikač utaknite u električnu utičnicu. Cediljka za citruse je spremna za upotrebu.

UPOTREBA



UPOZORENJE! Nestručno rukovanje sa cediljkom za citruse može prouzrokovati štetu na cediljki!

Ne pritiskajte prejako na kupu za ceđenje. Nemojte pritiskati tako, da se rotirajuća kupa zaustavi. Inače može doći do oštećenja motora!

Motor bi uvek trebao da radi samo za kratko vreme (najviše 15 sekunda). Tokom pojedinačnih postupaka ceđenja soka vodite računa o kraćim pauzama. Ako želite iscediti veće količine, sačekajte približno 15 minuta po završenom postupku ceđenja soka, da ne bi došlo do pregrevanja ili oštećenja cediljke za citruse.

Pri ceđenju soka uvek može doći do prskanja. Pazite, podloga treba da je dobro očišćena. Ne upotrebljavajte je u blizini predmeta ili površina, koje su osetljive ili ih je teško očistiti.

- Citruse pripremite unapred tako, da ih isečete na pola i odložite u blizini cediljke za citruse .
- Polovinu voća rukom nežno pritisnite na manju kupu za ceđenje (3) odnosno na veću kupu za ceđenje (2). Drugom rukom držite ručicu posude za sok (6), da uređaj bude stabilan. Odmah pritisnite na kupu za ceđenje, čim se počne okretati. Kupa za ceđenje se vrti u mesu voća, a iscedeni sok teče kroz umetak za ceđenje (4) u posudu za sok.

- Ako želite dobiti više soka, promenite smer okretanja kupe za ceđenje:
Kratko vreme ne pritiskajte na kupu za ceđenje. Voće ponovo pritisnite sa malo snage na kupu za ceđenje. Kupa za ceđenje se vrti u suprotnom smeru. Po potrebi ponovite postupak.

Kada završite sa ceđenjem

Iz električne utičnice isključite električni utikač. Po potrebi skinite veću kupu za ceđenje sa manje. Skinite umetak za ceđenje zajedno sa manjom kupom za ceđenje. Sa jednom rukom čvrsto držite motornu jedinicu. Sa drugom rukom skinite posudu za sok sa motorne jedinice. Sok sipajte u čašu ili bokal.

Iscedeni sok ne čuvajte u posudi za sok. Čim iscedite sok, prelijte ga u odgovarajuću posudu.

Preporučljivo je, da cediljku citrusa očistite odmah posle ceđenja soka. Kasnije čišćenje je otežano zbog voćnog šećera.

Čuvanje

- Uređaj pred odlaganje temeljno očistite, zatim sastavite i pokrijte sa poklopcem protiv prašine.
- Pobrinite se da napojni kabl tokom čuvanja ne bude smotan ili upleten.
- Uređaj čuvajte na suvom i čistom mestu, nedostupnom za decu.

ODRŽAVANJE I ČIŠĆENJE



UPOZORENJE! Pre početka bilo kakvih radova na uređaju uvek izvucite utikač iz utičnice električne mreže!

- Cediljku za citruse rastavite tako, da imate pred sobom sve pojedinačne delove.
- Očistite umetak za ceđenje, kupu za ceđenje, posudu za sok, pogonsko vratilo i poklopac sa toplom tekućom vodom i sa malo razblaženim sredstvom za pranje. Ove sastavne delove možete očistiti takođe i u mašini za pranje.
- Motornu jedinicu obrišite sa mekom, malo navlaženom krpom i sa malo sredstva za pranje.
- Posle čišćenja osušite sve delove do suvog.

Oštećeni kabl nikada ne menjajte sami! Kabl treba da zameni ovlašćeni serviser proizvođača alata.




UPOZORENJE! Nikada ne potapajte uređaj ili napojni kabl u vodu.

POPRAVKA

Upotrebljavajte odgovarajući originalni pribor i rezervne delove proizvođača uređaja. Ako se uređaj uprkos našoj kontroli kvaliteta i vašem pravilnom održavanju pokvari, onda popravku mora izvršiti za to ovlašćeni serviser.

Pre nego uređaj predate na servis mora biti očišćen od svih prljavština i u originalnoj ambalaži. Ni u kom slučaju ne potapajte delove ili celi uređaj u tečnost!

TEHNIČKI PODACI

NAZIV	MERNA JEDINICA	TIP CJ-8005-LI	TIP CJ-8007-GY	TIP CJ-8020-BL
Napon	V (a.c.)	220-240; 50/60Hz	220-240; 50/60Hz	220-240; 50/60Hz
Snaga	W	40	40	40
Kapacitet posude	L	0,7	1	1,2
Težina	Kg	0,60	0,75	0,85
Razred zaštite		Dvostruka izolacija	Dvostruka izolacija	Dvostruka izolacija
Potrošnja energije kod isključenog aparata: 0W				

Podaci o proizvodu

Popunjava prodavac

Naziv proizvoda:	
Oznaka modela:	
Serijski broj:	

Podaci o prodaji

Prodajni objekat:		Pečat prodavca
Mesto:		
Potpis prodavca:		

Broj reklamacije

(* podaci iz knjige reklamacija)

Datum:

Reklamacioni broj:

Reklamacija 1.		
Reklamacija 2.		

Podaci o servisu

Popunjava ovlašćeni servis

Datum prijema u servis: _____

Uređaj popravljen i vraćen kupcu	<input type="checkbox"/>
Uređaj ne može da se popravi i izdaje se novi	<input type="checkbox"/>
Uređaj nema pravo reklamacije, greška prouzrokovana nestručnim rukovanjem	<input type="checkbox"/>
Uređaj je testiran i ustanovljeno je da je ispravan	<input type="checkbox"/>

Datum izdavanja iz servisa: _____

Period za koji se produžuje garancija: _____

Napomena: _____

M.P.
Podaci o servisu

Popunjava ovlašćeni servis

Datum prijema u servis: _____

Uređaj popravljen i vraćen kupcu	<input type="checkbox"/>
Uređaj ne može da se popravi i izdaje se novi	<input type="checkbox"/>
Uređaj nema pravo reklamacije, greška prouzrokovana nestručnim rukovanjem	<input type="checkbox"/>
Uređaj je testiran i ustanovljeno je da je ispravan	<input type="checkbox"/>

Datum izdavanja iz servisa: _____

Period za koji se produžuje garancija: _____

Napomena: _____

M.P.

GARANTNI list

Garantni list Vam garantuje besplatnu popravku proizvoda čiji je uvoznik Elementa d.o.o., saglasno sa uslovima opisanim u garantnom listu. Ukoliko proizvod pokaže neispravnost u toku garantnog roka, molimo obratite se prodavnicu gde je uređaj kupljen na teritoriji Republike Srbije.

Pre nego što počnete sa korišćenjem uređaja pročitajte kompletno uputstvo za rukovanje i uslove garancije. U slučaju da primetite napravnost u radu, uređaj vratite u prodavnicu na mesto kupovine.

Uslovi garancije

Izjavljujemo da je kupljeni proizvod u potpunosti saobrazan opisu, kao i da ima svojstva koja su pokazana na uzorku ili modelu. Takođe izjavljujemo da ima svojstva potrebna za redovnu upotrebu robe iste vrste, te da i po kvalitetu i funkcionisanju odgovara onome što je uobičajeno kod robe iste vrste i što potrošač može osnovano da očekuje s obzirom na prirodu robe i javna obećanja o posebnim svojstvima robe datim od strane proizvođača kako je učinjeno na ambalaži robe. Izjavljujemo da će proizvod ispravno funkcionisati i da ćemo u slučaju nedostataka i kvarova na proizvodu koji su posledica nesaobraznosti, kvarove otkloniti pod uslovom da su nastali u garantnom roku, pri normalnoj upotrebi uređaja i pridržavanju njegovog uputstva o rukovanju. Izjavljujemo da će proizvod biti saobrazan opisu kakav je bio u momentu prodaje 25 meseci od dana kupovine. Garancija važi za proizvode kupljene na teritoriji Srbije te se može ostvariti reklamacijom učinjenom u Srbiji.

Prava iz garancije potrošač može ostvariti izjavljivanjem reklamacije pod sledećim uslovima:

1. Da vrati uređaj u celovitom stanju i u slučaju visokog stepena lomljivosti poželjno je dostaviti u ambalaži
2. Da je tačno i uredno popunjen garantni list
3. Da je priložen račun o kupovini uređaja

Po izjavljivanju reklamacije, trgovac će u roku od 8 dana od dana prijema reklamacije odgovoriti potrošaču sa izjašnjenjem o podnetom zahtevu i predlogom njegovog rešavanja.

Reklamacija se neće prihvatiti u sledećim slučajevima:

1. Ukoliko uređaj nije dostavljen sa garantnim listom i računom
2. Ukoliko je uređaj fizički odnosno mehanički oštećen
3. Ukoliko je grešku prouzrokovala nestručna montaža i nesavesno rukovanje
4. Ukoliko se sa uređajem nije postupalo prema uputstvu za upotrebu, ili se uređaj skladišti na neprikladnom mestu
5. Ukoliko je uređaj otvaran, rastavljan ili prepravljn od strane neovlašćenih lica
6. U slučajevima kada je do kvara došlo višom silom – elementarnim nepogodama (udar groma, požar, variranje u naponu...)

Obaveštavamo vas o pravima potrošača:

Ako isporučena roba nije saobrazna, potrošač ima pravo da zahteva od trgovca da se otkloni nesaobraznost, bez naknade, opravkom ili zamenom, odnosno da zahteva odgovarajuće umanjenje cene ili da raskine kupoprodaju u pogledu te robe.

Potrošač, na prvom mestu, može da bira između zahteva da se nesaobraznost otkloni opravkom ili zamenom. Ako otklanjanje nesaobraznosti u skladu prethodnim stavom nije moguće ili ako predstavlja nesrazmerno opterećenje za trgovca, potrošač može da zahteva umanjenje cene ili da izjavi da raskida ugovor.

Uvoznik Elementa d.o.o.

Jovana Mikića 56, 24000 Subotica
Tel:024/686-270, www.elementa.rs



Nesrazmerno opterećenje za trgovca u smislu prethodnog stava, javlja se ako u poređenju sa umanjenjem cene i raskidom ugovora, stvara preterane troškove, uzimajući u obzir:

1. vrednost robe koju bi imala da je saobrazna
2. značaj saobraznosti u konkretnom slučaju;
3. da li se saobraznost može otkloniti bez značajnijih neugodnosti za potrošača.

Ukoliko je uređaj reklamiran u prvih 6 meseci potrošač ima pravo da bira između povrata novca, zamene uređaja i opravke.

Svaku opravku ili zamenu ćemo izvršiti u roku koji će biti definisan u Obaveštenju o rešavanju reklamacije koje sadrži izjašnjenje ovlašćenog servisa, a maksimalno u roku od 30 dana. Sve troškove koji su neophodni da bi se roba popravila, a naročito troškovi rada, materijala, preuzimanja i isporuke, snosi trgovac.

Potrošač ima pravo da raskine ugovor, ako ne može da ostvari pravo na opravku ili zamenu, odnosno ako trgovac nije izvršio opravku ili zamenu u obećanom roku ili ako trgovac nije izvršio opravku ili zamenu bez značajnijih nepogodnosti za potrošača.

Za obaveze trgovca koje nastanu usled nesaobraznosti robe, proizvođač se prema potrošaču nalazi u položaju jemca. Potrošač ne može da raskine ugovor ako je nesaobraznost robe neznatna.

Prava na opravku ili zamenu ili umanjenje cene, odnosno radskid kupoprodaje, ne utiču na pravo potrošača da zahteva od trgovca naknadu štete koja potiče od nesaobraznosti, u skladu sa opštim pravilima o odgovornosti za štetu.

Svi uređaji pripadaju tkz. grupi hobista, odnosno, namenjeni su za kućnu, hobi upotrebu.

U slučaju da je korišćenje bilo za profesionalne aktivnosti garancija se neće prihvatiti.

Iz garancije su izuzeti uređaji ili delovi uređaja koji imaju potrošni karakter. Potrošni karakter imaju delovi ili uređaji koji korišćenjem dovode do habanja ili trošenja istih.

Pod ograničenu garanciju od 6 meseci spadaju: punjive baterije, štedljive sijalice, LED sijalice i cevi, fluo cevi.

Iz garancije su izuzeti: baterije, halogene i sijalice sa užarenim vlaknima, sijalice u lampama i reflektorima, vrhovi i grejači lemilica, grejači u kvarcnim i halogenim grejalicama, bilo koja vrsta softvera (pod garanciju spada samo hardver).

Molimo da pročitate dodatne napomene o rukovanju koje se nalaze u uputstvu za rukovanje.

Ovlašćeni servis

Elementa d.o.o.
Jovana Mikića 56, 24000 Subotica
Tel:024/686-270
www.elementa.rs



Ovaj dokument je originalno proizveden i objavljen od strane proizvođača, brenda Iskra, i preuzet je sa njihove zvanične stranice. S obzirom na ovu činjenicu, Tehnoteka ističe da ne preuzima odgovornost za tačnost, celovitost ili pouzdanost informacija, podataka, mišljenja, saveta ili izjava sadržanih u ovom dokumentu.

Napominjemo da Tehnoteka nema ovlašćenje da izvrši bilo kakve izmene ili dopune na ovom dokumentu, stoga nismo odgovorni za eventualne greške, propuste ili netačnosti koje se mogu naći unutar njega. Tehnoteka ne odgovara za štetu nanесenu korisnicima pri upotrebi netačnih podataka. Ukoliko imate dodatna pitanja o proizvodu, ljubazno vas molimo da kontaktirate direktno proizvođača kako biste dobili sve detaljne informacije.

Za najnovije informacije o ceni, dostupnim akcijama i tehničkim karakteristikama proizvoda koji se pominje u ovom dokumentu, molimo posetite našu stranicu klikom na sledeći link:

<https://tehnoteka.rs/p/iskra-cediljka-cj-8005-li-akcija-cena/>