

Uputstvo za upotrebu i montažu

DOM bojler DOM 10 NM



Tehnoteka je online destinacija za upoređivanje cena i karakteristika bele tehnike, potrošačke elektronike i IT uređaja kod trgovinskih lanaca i internet prodavnica u Srbiji. Naša stranica vam omogućava da istražite najnovije informacije, detaljne karakteristike i konkurentne cene proizvoda.

Posetite nas i uživajte u ekskluzivnom iskustvu pametne kupovine klikom na link:

<https://tehnoteka.rs/p/dom-bojler-dom-10-nm-akcija-cena/>

INOX-PREPERADA

D.O.O.

PANČEVO
Novoseljanski put 169
SRBIJA

Mail: office@inox-prerada.com

Web: www.inox-prerada.com

TEHNIČKO UPUTSTVO ZA INSTALACIJU I KORIŠĆENJE ELEKTRIČNOG AKUMULACIONOG GREJAČA VODE



10

MOLIMO VAS DA PRE MONTAŽE I UPOTREBE ELEKTRIČNOG GREJAČA VODE,
PAŽLJIVO PROČITATE OVA UPUTSTVA I POSTUPITE PO NJIMA



Poštovani kupci,

pre svega želimo da Vam se zahvalimo na ukazanom poverenju, koje ste iskazali kupovinom našeg proizvoda i da Vas zamolimo da pre montaze i upotrebe električnog akumulacionog grejača vode – bojlera, pažljivo pročitate ova uputstva i postupite prema njima.

Ovaj bojler je u svemu izrađen u skladu sa svim važećim evropskim standardima i u potpunosti obezbeđuje lako i sigurno korišćenje ovog proizvoda.

Kazan je proizveden od visoko kvalitetnog nerđajućeg čelika tako da je u svakom trenutku obezbeđena fiziološki ispravnavoda koja se može koristiti i za pripremu hrane.

Toplotna izolacija je izrađena od kvalitetnog nezapaljivog stiropora, čime je omogućeno da se zagrejana voda što duže održi u toplom stanju.

Spoljna obloga je izrađena od visokokvalitetne ABS plastične mase koja obezbeđuje laku montažu i čvrstinu celog sklopa, kao i estetski izgled ovog proizvoda.

UGRADNJA BOJLERA

Električni akumulacioni zagrevač vode -Bojler se priključuje na vodovodnu mrežu cevima ili fleksibilnim crevima na, za to odgovarajuću **NISKOPRITISNU BATERIJU** i to za **SAMO JEDNO TOČEĆE MESTO**.

Priključenje na električnu mrežuvrši se samo uticanjem (ubadanjem) utikača u utičnicu sa kontaktom za uzemljenje. Za ovu ugradnju ne mora biti visoko stručno osposobljeno lice,dovoljno je samo osnovno znanje i pažljivo praćenje uputstva za montažu i postupanje po njemu.

Bojler ugrađujemo prema šemi za i skici za ugradnju, na mesto koje nije podložno smrzavanju i što je bliže moguće potrošačkom mestu-niskopritisnoj bateriji.

Tip bojlera odabiramo prema sopstvenoj potrebi i to:

DOM10 VM – VISOKOMONTAŽNI - za ugradnju iznad točenog mesta (slika 1-A).

DOM10 NM - NISKOMONTAŽNI - za ugradnju ispod točenog mesta (slika 1-B).

Slika1



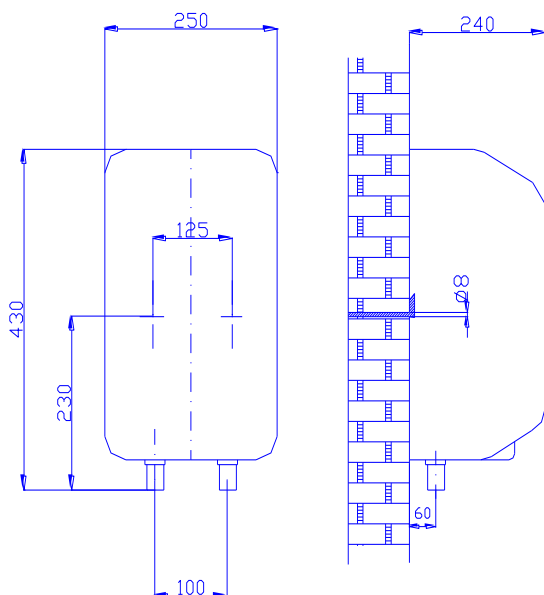
Montaža i pričvršćivanje na zid , za oba tipa, vrši se pomoću kuka koje se uvrću u plastične tiplovekoji su prethodno ubačeni u izbušene rupe na zidu. Na tako postavljene kuke kači se bojler DOM10- na, za to ,predviđenim mestima(udubljenjima) na zadnjem zidu oplata. Kuke uviti toliko da ostanu slobodne-neuvijene3-4mm od zida.

NAPOMENA: Kuke i tiplovi se isporučuju uz bojler!

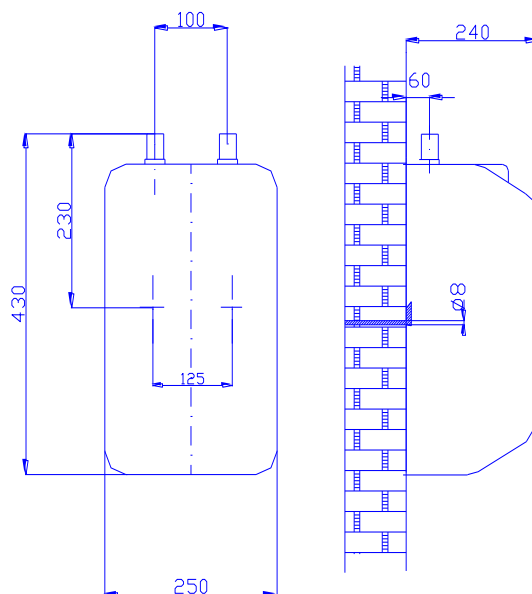
MONTAŽNE MERE

Slika 2.

VISOKOMONTAŽNI



NISKOMONTAŽNI



UPOTREBA

Posle priključenja na vodovodnu i električnu mrežu, uključenje bojlera DOM10 vrši se okretanjem točkića regulacionog termostata u pravcu kazaljke časovnika od ◀ do III stepena, što u temperaturnom opsegu predstavlja temperaturu od hladne vode do maksimalnih $74\pm 3^{\circ}\text{C}$. Položaj točkića regulacionog termostata zadajte sami po Vašoj potrebi.

Uključenost grejača i njegov pravilan rad prikazuje se signalnom sijalicom koja se nalazi na prednjoj strani bojlera.

Pošto se zapremina bojlera povećava sa porastom temperature, iz niskopritisne baterije će, za vreme uključenog grejača, kapati voda, što je normalna pojava i ne sme se sprečavati. Tokom zimskog perioda, kada se bojler ne koristi, točkić termostata ◀ okrenuti na 0 (nulu) i ispustiti vodu, kako ne bi došlo do smrzavanja.

ODRŽAVANJE

PRE VRŠENJA BILO KAKVE RADNJE U SMISLU ODRŽAVANJA BOJLERA- OBAVEZNO GA ISKLJUČITI IZ ELEKTRIČNE MREŽE

Da bi bojler što dugotrajnije radio i rad mu bio besprekoran, na Vaše zadovoljstvo, potrebno je, približno jednom godišnje, izvršiti čišćenje bojlera od kamenca, vizuelno ga pregledati i prekontrolisati sve elektro i vodovodne spojeve.

Da bi ste radili na grejaču ili ga zamenili zbog neispravnosti, potrebno je prvo postaviti točkić termostata ◀ na 0 (nulu), zatim izvući utikač iz priključnice sa kontaktom za uzemljenje pa ispustiti vodu iz bojlera.

Kod VISOKOMONTAŽNIH bojlera to se vrši tako što se prvo zatvori dovodni ventil, otvori slavina za toplu vodu na bateriji i odvoji cev ili crevo tople vode.

Kod NISKOMONTAŽNIH bojlera postupak se razlikuje u tome što nakon zatvaranja dovodnog ventila, moramo rastaviti sve vodovodne spojeve (da obe cevi bojlera budu odvojene) i onda bojler zaokrenemo za 180° i ispreznimo ga.

Nakon isticanja vode iz bojlera odvijamo prednju stranu (poklopac) od zadnje strane (leđa) bojlera koji su spojeni pomoću dva vijka. Zatim rastavimo električne spojeve od grejača, izvadimo kapilare termostata i termičkog osigurača iz cevi sonde. Nakon toga sledi odvajanje navrtke M8 i oslobađanje prirubnice sa grejačem. Zaokretanjem prirubnice za 90° izvlačimo je iz kazana. Posle čišćenja od kamenca ili, eventualne zamene grejača (po potrebi), sve vraćamo u prvobitno stanje i to obrnutim redosledom. Voditi računa da sve zaptivke, prirubnice, električni i vodovodni spojevi, kao i i termostat i termički osigurač budu vraćeni, odnosno postavljeni u prvobitni položaj.

Potrebno je izbegavati pranje oplate bojlera sa abrazivnim sredstvima, već samo blagim rastvorom deterđenta.

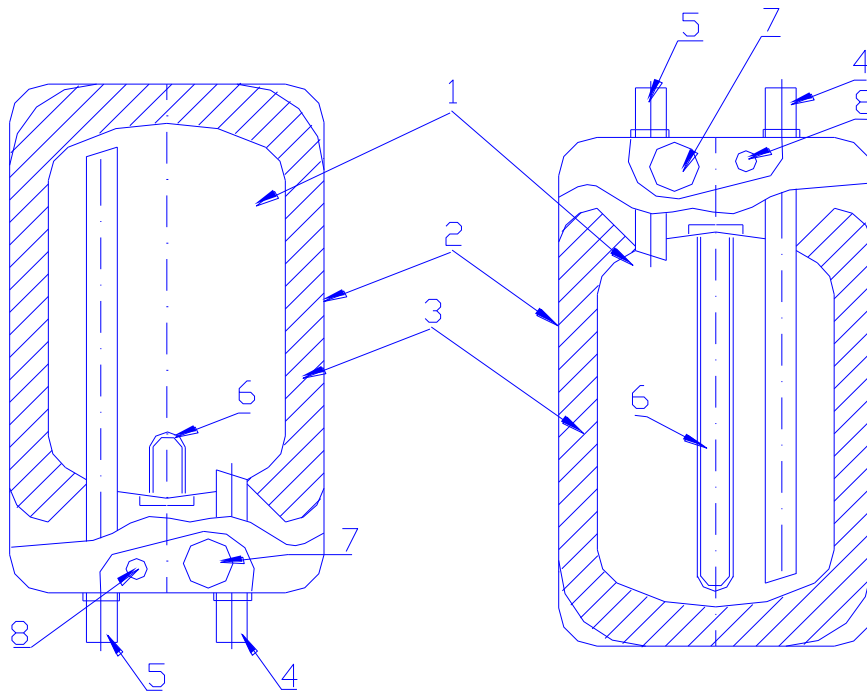
U slučaju neispravnosti kabla sa utičnicom, isti zameniti novim od strane proizvođača ili ovlašćenog serviser. Naša osnovna preporuka je da za eventualne kvarove ili neke nejasnoće u vezi sa funkcionisanjem bojlera pozovete ovlašćeni servis u Vašem mestu ili, direktno proizvođača a da ne popravljate sami.

DELOVI BOJLERA:

Slika 3.

VISOKOMONTAŽNI

NISKOMONTAŽNI



1. Kazan-INOX (Č4580)
2. Oplata-ABS
3. Izolacija-STIROPOR
4. Cev za dovod hladne vode
5. Cev za odvod tople vode
6. Električni grejač
7. Regulacioni termostat
8. Signalna sijalica

TEHNIČKE KARAKTERISTIKE

TIP	DOM 10 VM	DOM 10 NM
MODEL	VISOKOMONTAŽNI	NISKOMONTAŽNI
ZAPREMINA	10L	10L
MASA	4.650,00gr	4.650,00gr
SNAGA GREJAČA	1500W	1500W
NAPON	230V +5% -10%	230V +5% -10%
RADNI PRITISAK	0 Pa	0 Pa
VREME ZAGREVANJA VODE DO 74±3°C	25min	25min
KOLIČINA IZMEŠANE VODE 40 °C	17L	16L

PAŽNJA!

Ovaj bojler će pravilno raditi ako se izvrši pravilno spajanje sa posebnom vrstom slavina tj. niskopritisnih baterija, na način - „slobodnog pražnjenja” odnosno, otvoreni prelivni sistem.

Ovo spajanje dovoda i odvoda vode mora se izvršiti cevima ili priključcima otpornim, kako na pritisak, tako i na visoku temperaturu, koja u normalnim uslovima može doći i do 77°C.

Bojler može da radi na bilo kakvom pritisku do 5-6 MPa(bar-a) u vodovodnoj mreži. Ako je pritisak veći – mora se ugraditi redukcioni ventil i to što dalje od točionog mesta.

OBRATITI PAŽNJU DA NA IZLAZNU CEV ZA TOPLU VODU NE SME BITI SPOJENA SLAVINA ILI PRIKLJUČAK KOJI NIJE PREPORUČIO PROIZVOĐAČ.

RADNI PRITISAK U OVOM BOJLERU JE 0 Pa (bar-a) PA SE NA NJEGA NE STAVLJA SIGURNOSNI VENTIL I ON SNABDEVA TOPLOM VODOM SAMO JEDNO TOČEĆE MESTO.

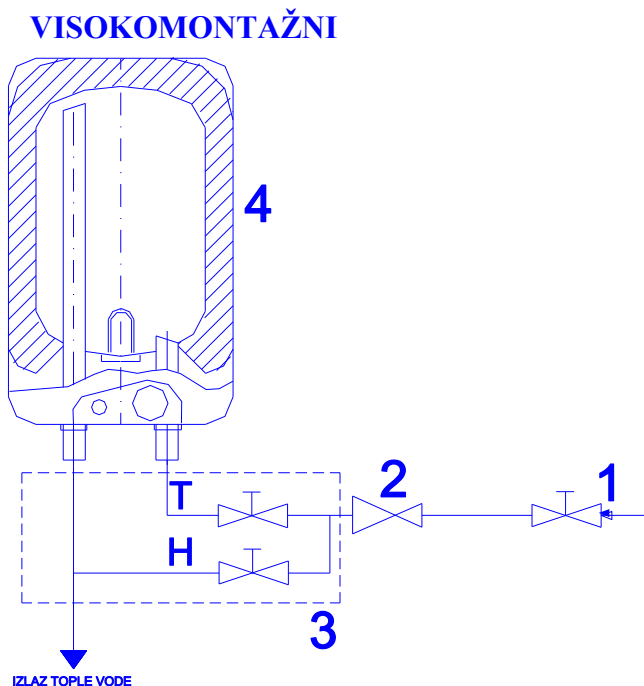
Cev za dovod hladne vode u bojler obeležena je plavom bojom a cev za odvod tople vode iz bojlera crvenom bojom (strelice i gumice).

KAPANJE VODE PRILIKOM ZAGREVANJA JE NORMALNA POJAVA I NE SME SE SPREČAVATI.

PRIKLJUČENJE NA VODOVODNU INSTALACIJU

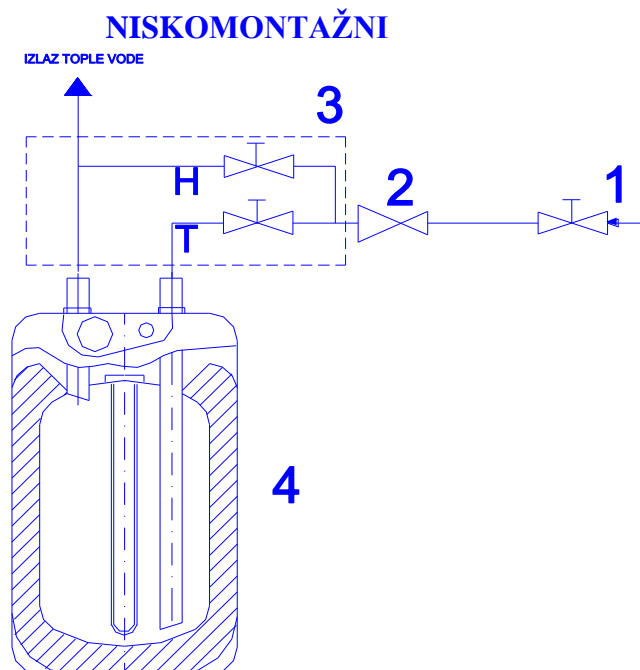
IZNAD POTROŠAČKOG MESTA

Slika4



ISPOD POTROŠAČKOG MESTA

Slika4



H-vod hladne vode

T-vod tople vode

1-ventil za zatvaranje dovoda vode

2-redukcioni ventil za smanjenje dolaznog pritiska(ugrađuje se po potrebi)

3-niskopritisna baterija(slika 4-za visokomontažni bojler, slika 5-za niskomontažni bojler)

4-bojler (slika 4-visokomontažni, slika 5-niskomontažni)

PRIKLJUČENJE NA ELEKTRO INSTALACIJU

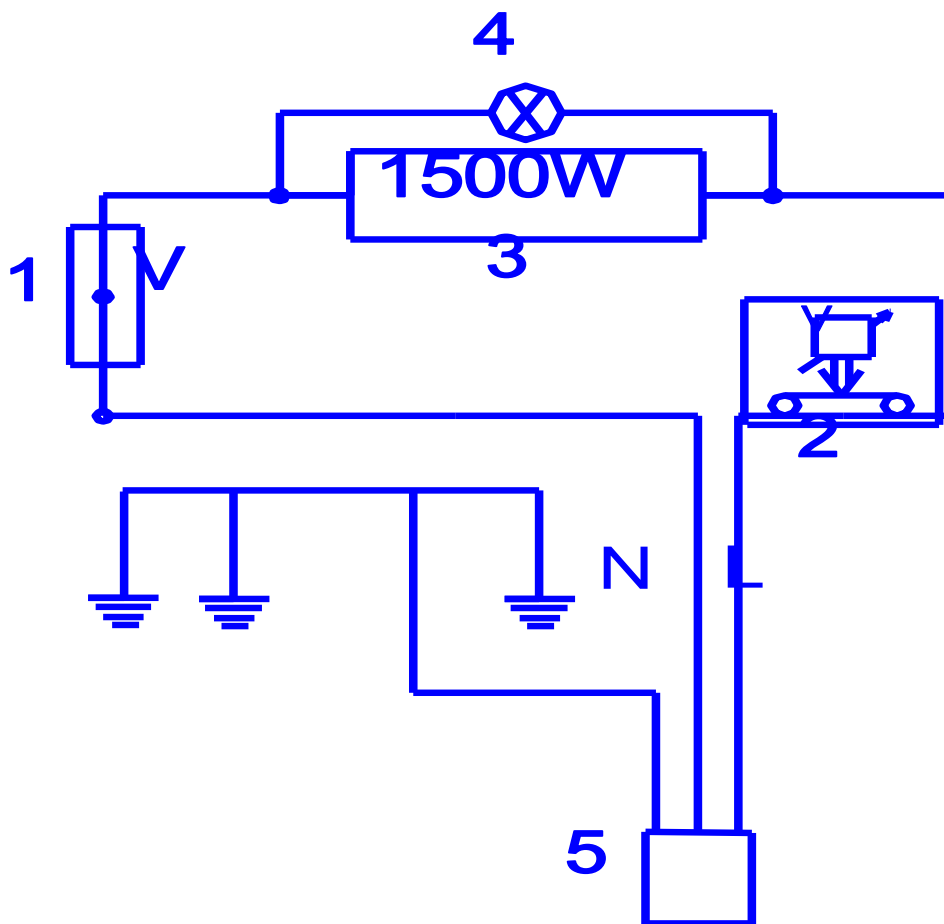
PRE NEGO ŠTO BOJLER PRIKLJUČIMO NA ELEKTRIČNU MREŽU KAZAN MORA BITI NAPUNJEN VODOM.

OTVORITE VENTIL-RUČICU BATERIJE ZA TOPLU VODU, KADA IZ NJE POTEČE VODA-KAZAN JE PUN.

Električni grejač vode priključujemo na električnu mrežu prema standardima za električne instalacije.

Priključenje se vrši električnim kablom 3x1,5mm² koji na svom kraju ima utičnicu, tako što isti utaknemo u priključnicu sa kontaktom za uzemljenje.

ŠEMA ELEKTRIČNOG PRIKLJUČKA



- 1.Regulacioni termostat
 - 2.Termička veza-osigurač
 - 3.Električni grejač 1500W
 - 4.Kontrolna sijalica
- N-nulti provodnik
L-fazni provodnik

PRE SVAKOG MONTIRANJA, DEMONTIRANJA BILO KOG DELA BOJLERA BOJLERA-**OBAVEZNO** GA ISKLJUČITE IZ ELEKTRIČNE MREŽE.

GARANTNA IZJAVA

1. Garantni rok na uložak-kazan traje DESET GODINA,a za električni grejače, termometar, termostat, signalne sijalice i oplatu bojlera-25 MESECI.
2. Proizvod će ispravno funkcionisati u garantnom i vangarantnom roku ako se koristi po tehničkom uputstvu za upotrebu i održavanje.
3. Popravke, reklamacije, u garantnom roku obezbeđuje proizvođač preko svoje mreže ovlašćenih servisera.
4. Usled kvara u garantnom roku, proizvođač se obavezuje da će u najkraćem mogućem vremenu (najkasnije u zakonskom roku) i o svom trošku, otkloniti kvar ili nedostatak. U koliko se popravka ne izvrši u zakonom predviđenom roku, proizvod će biti zamenjen novim.
5. Garantni rok se produžava ako popravka traje duže od 10 dana, i to od dana kada je prijavljen kvar, za onoliko dana koliko je trajala popravka.
6. Proizvod ima kvalitet i karakteristike propisan osnovnim standardom za bezbednost električnih aparata za domaćinstvo SRPS EN 60335-1:2016 , 21:2008/A1:2008/A2 2010, SRPS EN 62233:2009, SRPS EN 55014-1:2017, SRPS EN 55014-2:2017, SRPS EN 6100-3-2:2014 , SRPS EN 61000-3-3:2014.

USLOVI GARANCIJE

- Garancija počinje danom prodaje krajnjem kupcu i ne važi ako kupac nema uredno overen garantni list od strane prodavca
- Garancija ne važi za ošteñja nastala nepravilnom upotrebom, popravkom ili zamenom delova od strane kupca ili neovlašćenih lica,
- Uređaj je namenjen za kućnu upotrebu. Za profesionalnu upotrebu garancija na elektro elemente iznosi 6meseci
- Kupac snosi troškove dolaska servisa i zamenjenih delova u garantnom roku ako je:
 - napon el. mreže van granica 230V± 5-10%
 - uređaj priključen na neispravnu instalaciju
 - uređaj pogrešno povezan čime je kvar izazvan
 - uređaj otvaran i prepravljjan od strane neovlašćenog lica
 - uređaj nije napunjen vodom pre puštanja u rad

SPISAK OVLAŠĆENIH SERVISERA:

1. PANČEVO-	„INOX-PRERADA” Novoseljanski put 169,	064/6581397
2. BEOGRAD-	„INOX-PRERADA” -SERVIS -	0646581397
3. BEOGRAD-	„BELTE PROM” Požeška 102a,	011/3573573, 063/205-916
4. NOVI SAD-	„ČEKIĆ” Stevana Vukomanovića 15/a	021/419-523, 0641173829
5. KRAGUJEVAC-	„CALE” SZR Milunke Đurić 30/2	064/1326852, 034/339-320
6. SUBOTICA -	„AKVA-TERM” Šantićeva 55a	063/352-336
7. SMEDEREVO-	„BOJLER10” Vojvode Stepe 36	026/4627-229
8. LESKOVAC-	„BELA TEHNIKA” 28.marta bb	0638220929 016/260-412
9. NIŠ -	„VODOMARKET” Dimitrija Tucovica bb	064262 20 60 018/456-0222
10. KRUŠEVAC-	„INVERTER” Hajduk Veljkova 71	037/3549683, 064/1313327
11. VRANJE	„MAPRO-VRANJE” Filipa Filipovića 27	017/418-877, 060/478-55-79
12. PIROT	„FRIGOMONT” SZTR Nikole Pašića 138	063/825-77-29
13. ZAJEČAR	„ELEKTRO VODOVOD” Čupićeva 8a	064/1832027060/4205460



GARANTNI LIST

Tip proizvoda		Serijski broj	
Tehnička kontrola			
Datum		Potpis kontrolora	
Datum prodaje			
Dan	Mesec(slovima)	Godina	

Naziv i sedište prodavca: _____

Kontakt telefon: _____

Overa: _____

M.P



Ovaj dokument je originalno proizveden i objavljen od strane proizvođača, brenda DOM, i preuzet je sa njihove zvanične stranice. S obzirom na ovu činjenicu, Tehnoteka ističe da ne preuzima odgovornost za tačnost, celovitost ili pouzdanost informacija, podataka, mišljenja, saveta ili izjava sadržanih u ovom dokumentu.

Napominjemo da Tehnoteka nema ovlašćenje da izvrši bilo kakve izmene ili dopune na ovom dokumentu, stoga nismo odgovorni za eventualne greške, propuste ili netačnosti koje se mogu naći unutar njega. Tehnoteka ne odgovara za štetu nanесenu korisnicima pri upotrebi netačnih podataka. Ukoliko imate dodatna pitanja o proizvodu, ljubazno vas molimo da kontaktirate direktno proizvođača kako biste dobili sve detaljne informacije.

Za najnovije informacije o ceni, dostupnim akcijama i tehničkim karakteristikama proizvoda koji se pominje u ovom dokumentu, molimo posetite našu stranicu klikom na sledeći link:

<https://tehnoteka.rs/p/dom-bojler-dom-10-nm-akcija-cena/>