

Uputstvo za upotrebu (EN)

CLAGE protočni bojler DCX Next



Tehnoteka je online destinacija za upoređivanje cena i karakteristika bele tehnike, potrošačke elektronike i IT uređaja kod trgovinskih lanaca i internet prodavnica u Srbiji. Naša stranica vam omogućava da istražite najnovije informacije, detaljne karakteristike i konkurentne cene proizvoda.

Posetite nas i uživajte u ekskluzivnom iskustvu pametne kupovine klikom na link:

<https://tehnoteka.rs/p/clage-protocni-bojler-dcx-next-akcija-cena/>

Gebrauchs- und Montageanleitung **Operating and installation instructions**

E-Komfordurchlauferhitzer
DCX Next / DCX13 Next

E-convenience instant water heater
DCX Next / DCX13 Next



de	>	2
en	>	18
fr	>	34
nl	>	51
pt	>	68
es	>	85
pl	>	102
ru	>	119
cs	>	136
sk	>	153
bg	>	170
sr	>	187



Inhaltsverzeichnis

DE

Gebrauchsanleitung

1. Gerätebeschreibung	3
2. Umwelt und Recycling	3
3. Gebrauch.	4
Temperatureinstellung	4
Leistungsgrenze	4
Geräteinformation.....	4
Entlüften nach Wartungsarbeiten.....	5
Reinigung und Pflege	5
4. Selbsthilfe bei Problemen und Kundendienst	6
5. Produktdatenblatt nach Vorgabe der EU Verordnungen - 812/2013 814/2013	6

Montageanleitung

1. Übersichtsdarstellung.....	7
2. Technische Daten.....	8
3. Abmessungen.....	8
4. Installation.....	9
Montageort.....	9
Wandhalter montieren	10
Wasseranschlussstücke installieren.....	10
Gerät montieren	11
5. Aufputzmontage	12
6. Elektroanschluss	13
Schaltplan	13
Bauliche Voraussetzungen	13
Lastabwurfrelais	13
Elektroanschluss von unten	14
Elektroanschluss von oben.....	14
7. Erstinbetriebnahme.....	15
Leistungsumschaltung.....	15
Bedienfeldsperr.....	16
8. Wartungsarbeiten	17
Reinigung und Wechsel des Filtersiebes im Anschlussstück bei Unterputzanschluss.....	17
Reinigung und Wechsel des Filtersiebes bei Aufputzanschluss.....	17

Die mit dem Gerät gelieferten Unterlagen sind sorgfältig aufzubewahren.

Gerätregistrierung

Registrieren Sie Ihr Gerät online auf unserer Webseite und profitieren Sie von unseren Serviceleistungen im Garantiefall.

Ihre vollständigen Daten helfen unserem Kundendienst Ihr Anliegen schnellstmöglich zu bearbeiten.

Für die Onlineregistrierung folgen Sie einfach dem unten stehenden Link oder nutzen Sie den QR-Code mit Ihrem Smartphone oder Tablet.

<https://www.clage.de/links/geraeteregistrierung-de>



Gebrauchsanleitung

Hinweis: Die beiliegenden Sicherheitshinweise sind vor der Installation, der Inbetriebnahme und der Nutzung sorgfältig und vollständig durchzulesen und für das weitere Vorgehen, sowie den Gebrauch zu beachten!

1. Gerätebeschreibung



Der E-Komfortdurchlauferhitzer DCX Next / DCX13 Next ist ein elektronisch geregelter druckfester Durchlauferhitzer zur dezentralen Wasserversorgung einer oder mehrerer Zapfstelle(n).

Die Elektronik regelt die Leistungsaufnahme in Abhängigkeit von der gewählten Auslauftemperatur, der jeweiligen Zulauftemperatur und der Durchflussmenge, um die eingestellte Temperatur gradgenau zu erreichen und auch bei Wasserdruckschwankungen konstant zu halten. Die Auslauftemperatur kann über die mittige Sensortaste auf 35°C, 38°C, 42°C, 48°C oder 55°C eingestellt werden.

Bei kühler Zulauftemperatur und hoher Durchflussmenge kann es wegen Überschreiten der Leistungsgrenze vorkommen, dass die voreingestellte Auslauftemperatur nicht erreicht wird. Durch Reduzieren der Warmwassermenge an der Armatur kann dann die Auslauftemperatur erhöht werden.

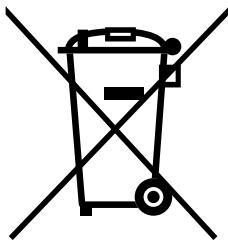
Der Durchlauferhitzer kann in Kombination mit einem externen Lastabwurfrelais für elektronische Durchlauferhitzer betrieben werden (Details siehe Montageanleitung).

Sobald Sie das Warmwasserventil an der Armatur öffnen, schaltet sich der Durchlauferhitzer automatisch ein. Beim Schließen der Armatur schaltet sich das Gerät automatisch wieder aus.

2. Umwelt und Recycling

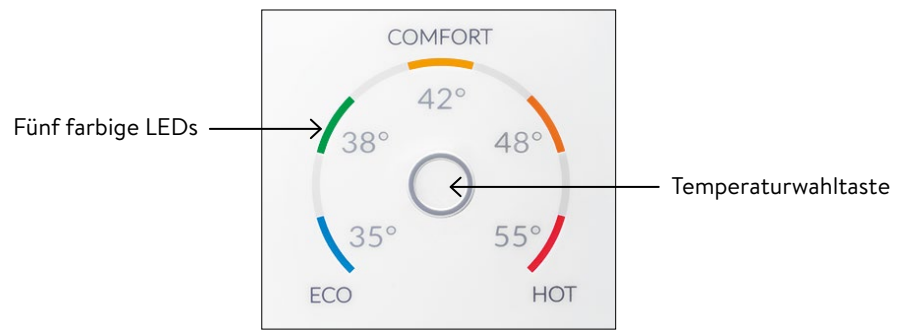
Dieses Produkt wurde klimaneutral nach Scope 1 + 2 hergestellt. Wir empfehlen den Bezug von 100%igem Ökostrom, um den Betrieb ebenfalls klimaneutral zu gestalten.

Entsorgung von Transport- und Verpackungsmaterial: Für einen reibungslosen Transport ist Ihr Produkt sorgfältig verpackt. Die Entsorgung des Transportmaterials erfolgt über den Fachhandwerker oder den Fachhandel. Führen Sie die Verkaufsverpackung nach Materialien getrennt über eines der dualen Systeme Deutschlands in den Wertstoffkreislauf zurück.




Entsorgung von Altgeräten: Ihr Produkt wurde aus hochwertigen, wiederverwendbaren Materialien und Komponenten hergestellt. Die mit dem Symbol der durchgestrichenen Mülltonne gekennzeichneten Produkte müssen am Ende ihrer Lebensdauer getrennt vom Hausmüll entsorgt werden. Bringen Sie dieses Gerät daher zu uns als Hersteller oder zu einer der kommunalen Sammelstellen, die gebrauchte Elektronikgeräte wieder dem Wertstoffkreislauf zuführen. Diese ordnungsgemäße Entsorgung dient dem Umweltschutz und verhindert mögliche schädliche Auswirkungen auf Mensch und Umwelt, die sich aus einer unsachgemäßen Handhabung der Geräte am Ende ihrer Lebensdauer ergeben könnten. Genauere Informationen zur Entsorgung erhalten Sie bei der nächstgelegenen Sammelstelle bzw. dem Recyclinghof oder Ihrer Gemeindeverwaltung.




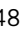
Geschäftskunden: Wenn Sie Geräte entsorgen möchten, treten Sie bitte mit Ihrem Händler oder Lieferanten in Kontakt. Diese halten weitere Informationen für Sie bereit. Bei Entsorgung außerhalb Deutschlands beachten Sie auch die örtlichen Vorschriften und Gesetze.



Temperatureinstellung

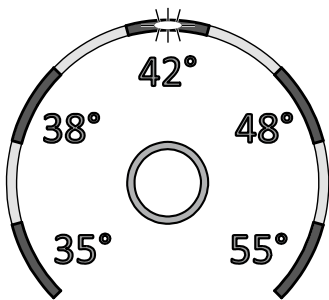
Mit der Temperaturwahltaste  können Sie schnell eine der fünf voreingestellten Temperaturen auswählen, die für die typischen Warmwasseranwendungen »Handwäsche« 35°C, »Dusche« 38°C, »Badewanne« 42°C, »Küche« 48°C und »Reinigung« 55°C benötigt werden.

Mit jedem Tastendruck stellen Sie die nächsthöhere Stufe ein:

35°C  38°C  42°C  48°C  55°C

Bei erneutem Tastendruck  beginnt der Zyklus von vorn.

Die aktuelle eingestellte Temperatur wird durch eine der fünf farbigen LEDs angezeigt.



Leistungsgrenze

Wenn die volle Leistung des Durchlauferhizers nicht ausreicht, um die gezapfte Wassermenge zu erhitzen, beginnt die LED für den Sollwert zu blinken (z.B. im Winter, wenn mehrere Zapfstellen gleichzeitig geöffnet sind). Durch Reduzierung des Warmwasserdurchflusses leuchtet die LED wieder durchgängig da die Leistung wieder ausreicht, um die eingestellte Temperatur zu erreichen.

Geräteinformation

Drücken und halten der Temperaturwahltaste für 10 Sekunden öffnet den Infomodus. Nach zehn Sekunden leuchten alle LED einmal kurz und schalten gleich wieder aus, zur Bestätigung, dass der Infomodus aktiv ist. Über die LEDs wird der Gerätestatus dargestellt:

- **LED links unten:** AUS = kein Wasserfluss; BLINKEND = Wasserfluss unter Einschaltpunkt; AN = Wasserfluss über Einschaltpunkt.
- **LED Mitte oben:** AN = Heizung aktiv; BLINKEND = Leistungsgrenze. Sonst Aus.
- **LED rechts unten:** AUS = Gerät OK; BLINKEND = Fehler erkannt (Kundendienst kontaktieren)

Die Anzeige kehrt nach 60 Sekunden oder nach kurzem Tastendruck in den Normalbetrieb zurück.



Entlüften nach Wartungsarbeiten

Dieser Durchlauferhitzer ist mit einer automatischen Luftblasenerkennung ausgestattet, die ein versehentliches Trockenlaufen verhindert. Trotzdem muss das Gerät vor der ersten Inbetriebnahme entlüftet werden. Nach jeder Entleerung (z.B. nach Arbeiten in der Wasserinstallation, wegen Frostgefahr oder nach Reparaturen am Gerät) muss das Gerät vor der Wiedereinbetriebnahme erneut entlüftet werden.

1. ⚠ Trennen Sie den Durchlauferhitzer vom Netz, indem Sie die Sicherungen ausschalten.
2. Schrauben Sie den Strahlregler an der Entnahmearmatur ab und öffnen Sie zunächst das Kaltwasserzapfventil, um die Wasserleitung sauber zu spülen und eine Verschmutzung des Gerätes oder des Strahlreglers zu vermeiden.
3. Öffnen und schließen Sie danach mehrfach das zugehörige Warmwasserzapfventil, bis keine Luft mehr aus der Leitung austritt und der Durchlauferhitzer luftfrei ist.
4. Erst dann dürfen Sie die Stromzufuhr zum Durchlauferhitzer wieder einschalten und den Strahlregler wieder einschrauben.
5. Nach ca. zehn Sekunden kontinuierlichem Wasserfluss aktiviert das Gerät die Heizung.

Reinigung und Pflege

- Kunststoffoberflächen und Sanitärarmaturen nur mit einem feuchten Tuch abwischen. Keine scheuernden, lösungsmittel- oder chlorhaltigen Reinigungsmittel verwenden.
- Für eine gute Wasserdarbietung sollten Sie die Entnahmearmaturen (z.B. Strahlregler und Duschköpfe) regelmäßig abschrauben und reinigen. Lassen Sie alle drei Jahre die elektro- und wasserseitigen Bauteile durch einen anerkannten Fachhandwerksbetrieb überprüfen, um die einwandfreie Funktion und Betriebssicherheit jederzeit zu gewährleisten.

4. Selbsthilfe bei Problemen und Kundendienst

DE



Reparaturen dürfen nur von anerkannten Fachhandwerksbetrieben durchgeführt werden.

Wenn sich ein Fehler an Ihrem Gerät mit dieser Tabelle nicht beheben lässt, wenden Sie sich bitte an den Werkskundendienst. Halten Sie die Daten des Geräteschildes bereit!

CLAGE GmbH

Werkskundendienst

Pirolweg 4
21337 Lüneburg
Deutschland

Fon: +49 4131 8901-400

E-Mail: service@clage.de

Dieser Durchlauferhitzer wurde sorgfältig hergestellt und vor der Auslieferung mehrfach überprüft. Tritt ein Problem auf, so liegt es oft nur an einer Kleinigkeit. Schalten Sie zunächst die Sicherungen aus und wieder ein, um die Elektronik »zurückzusetzen«. Prüfen Sie dann, ob Sie das Problem mit Hilfe der folgenden Tabelle selbst beheben können. Sie vermeiden dadurch die Kosten für einen unnötigen Kundendiensteinsatz.

DCX Next / DCX13 Next		
Problem	Ursache	Abhilfe
Wasser bleibt kalt, Temperaturanzeige leuchtet nicht	Haussicherung ausgelöst	Sicherung erneuern oder einschalten
	Sicherheitsdruckschalter hat ausgelöst	Kundendienst informieren
Wasser bleibt kalt, Temperaturanzeige leuchtet	Sicherheitstemperaturschalter hat ausgelöst	Kundendienst informieren
Wasser bleibt kalt, alle LED blinken	Das Gerät hat einen Fehler erkannt	Kundendienst informieren
Wasser wird warm, alle LED außer der Temperaturanzeige blinken	Das Gerät hat einen Fehler erkannt	Kundendienst informieren
Warmwasserdurchfluss wird schwächer	Auslaufarmatur verschmutzt oder verkalkt	Strahlregler, Duschkopf und Siebe reinigen
	Zulauffiltersieb verschmutzt oder verkalkt	Filtersieb von Kundendienst reinigen lassen
Temperaturanzeige blinkt bei Heizbetrieb	Leistungsgrenze erreicht	Warmwasserdurchfluss an der Armatur reduzieren
Gewählte Temperatur wird nicht erreicht	Kaltwasser wird an der Armatur beigemischt	Nur Warmwasser zapfen, Temperatur für den Gebrauch einstellen, Auslauftemperatur prüfen
Sensortaste reagiert nicht richtig	Bedienfeld ist nass	Bedienfeld mit einem weichen Tuch trocken wischen

5. Produktdatenblatt nach Vorgabe der EU Verordnungen - 812/2013 814/2013

a	b		c	d	e	f	h	i
	b.1	b.2						
CLAGE	DCX Next	5E-270V-3B	XS	A	η_{WH} % 39	AEC kWh 471	°C 55	L_{WA} dB(A) 15
CLAGE	DCX13 Next	5E-135V-3B	XS	A	39	472	55	15

Erläuterungen

a	Name oder Warenzeichen
b.1	Gerätebezeichnung
b.2	Gerätetyp
c	Lastprofil
d	Klasse Warmwasserbereitungs-Energieeffizienz
e	Warmwasserbereitungs-Energieeffizienz
f	Jährlicher Stromverbrauch
g	Alternatives Lastprofil, die entsprechende Warmwasserbereitungs-Energieeffizienz und der entsprechende jährliche Stromverbrauch, sofern verfügbar.
h	Temperatureinstellungen des Temperaturreglers des Warmwasserbereiters
i	Schalleistungspegel in Innenräumen

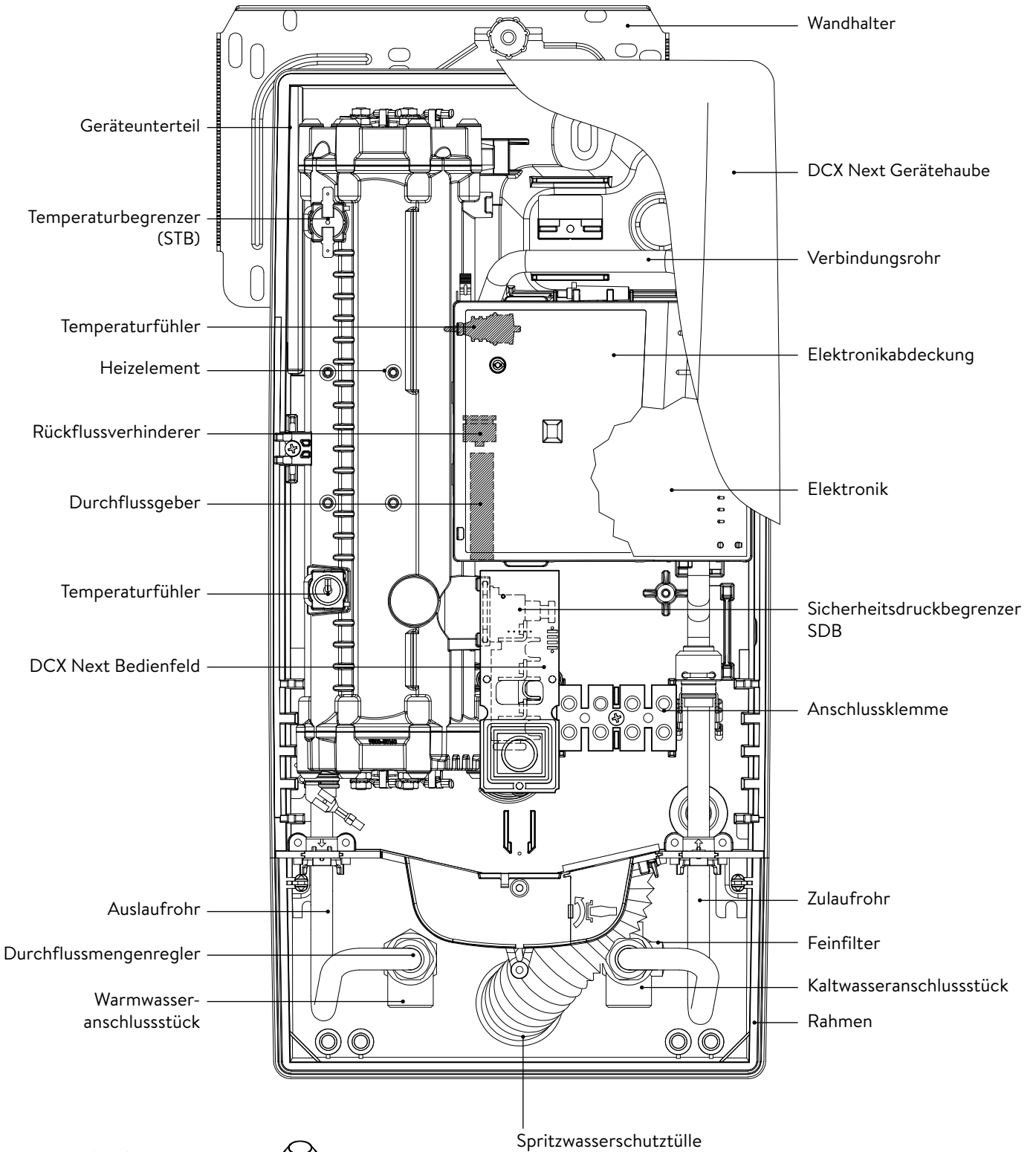
Zusätzliche Hinweise

	Alle bei der Montage, Inbetriebnahme, Gebrauch und Wartung des Warmwasserbereiters zu treffenden besonderen Vorkehrungen sind in der Gebrauchs- und Installationsanweisung zu finden.
	Alle angegebenen Daten wurden auf Grundlage der Vorgabe der europäischen Richtlinien ermittelt. Unterschiede zu Produktinformationen, die an anderer Stelle angeführt werden, basieren auf unterschiedlichen Testbedingungen. Der Energieverbrauch wurde nach einem standardisierten Verfahren nach EU-Vorgaben ermittelt. Der reale Energiebedarf des Gerätes hängt von der individuellen Anwendung ab.

Montageanleitung

1. Übersichtsdarstellung

DE






1/2 Zoll Einschraubnippel



Durchführungstülle

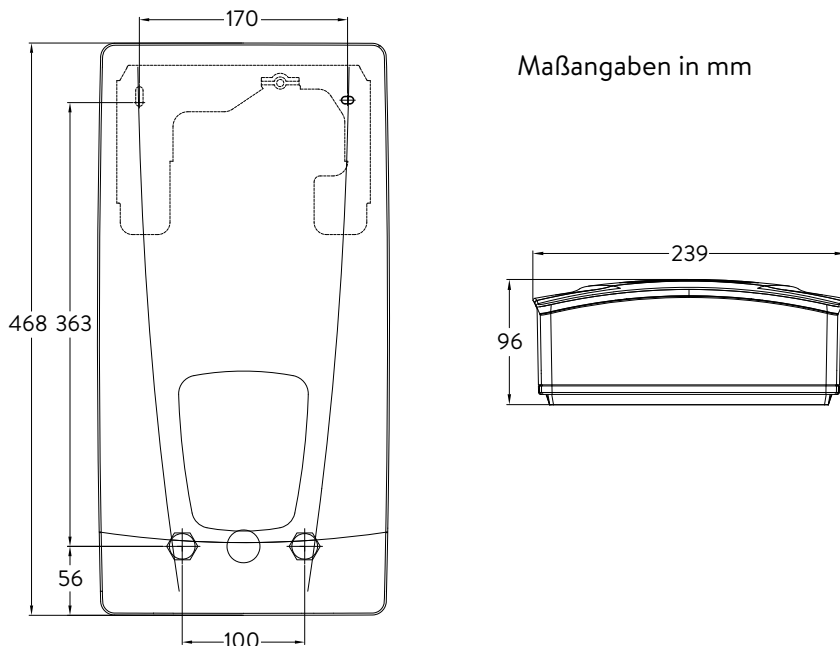
2. Technische Daten

DE

Typ	DCX13 Next				DCX Next							
Energieeffizienzklasse	A *)											
Nennleistung / -strom	11 kW..13,5 kW (16 A..20 A)				18 kW..27 kW (26 A..39 A)							
Gewählte/r Leistung / Strom	11 kW / 16 A	9,9 kW / 15 A	13,5 kW / 20 A	12,2 kW / 19 A	18 kW / 26 A	16,2 kW / 25 A	21 kW / 30 A	19 kW / 29 A	24 kW / 35 A	21,7 kW / 33 A	27 kW / 39 A	24,4 kW / 37 A
Nennspannung	400 V	380 V	400 V	380 V	400 V	380 V	400 V	380 V	400 V	380 V	400 V	380 V
Elektroanschluss	3~ / PE AC											
Erforderlicher Leiterquerschnitt ¹⁾	1,5 mm ²		2,5 mm ²		4,0 mm ²		4,0 mm ²		6,0 mm ²		6,0 mm ²	
Warmwasserleistung (l/min)												
max. bei Δt = 28 K	5,6 ²⁾	5,0	6,9 ²⁾	6,2 ²⁾	9,2 ²⁾	8,3 ²⁾	10,7 ²⁾	9,7 ²⁾	12,3 ²⁾	11,1 ²⁾	13,8 ²⁾	12,5 ²⁾
max. bei Δt = 38 K	4,1	3,7	5,1 ²⁾	4,6	6,8	6,1	7,9	7,2	9,0 ²⁾	8,2 ²⁾	10,2 ²⁾	9,2 ²⁾
Nenninhalt	0,4 l											
Nennüberdruck	1,0 MPa (10 bar)											
Anschlussart	druckfest / drucklos											
Heizsystem	Blankdraht-Heizsystem IES®											
Einsatzbereich bei 15 °C: spezifischer Wasserwiderstand spezifische elektrische Leitfähigkeit	≥ 1100 Ωcm ≤ 90 mS/m											
Zulauftemperatur	≤ 30 °C											
Einschalt- - max. Durchflussmenge	1,5 l/min - 5,0 ³⁾				1,5 l/min - 8,0 ³⁾							
Druckverlust	0,08 bar bei 1,5 l/min 1,3 bar bei 9,0 l/min ⁴⁾											
Einstellbare Temperaturen	35 °C / 38 °C / 42 °C / 48 °C / 55 °C											
Wasseranschluss	G ½ Zoll											
Gewicht (mit Wasserfüllung)	4,2 kg											
Schutzklasse nach VDE	I											
Schutzart / Sicherheit	   IP25 CE											

*) Die Angabe entspricht der EU-Verordnung Nr. 812/2013.
 1) Maximal anschließbarer Kabelquerschnitt bei Stromanschluss oben beträgt 10 mm²
 2) Mischwasser
 3) Durchfluss begrenzt, um optimale Temperaturerhöhung zu erreichen
 4) Ohne Durchflussmengenregler

3. Abmessungen



4. Installation



Für dieses Gerät ist aufgrund der Landesbauordnungen ein allgemeines bauaufsichtliches Prüfzeugnis zum Nachweis der Verwendbarkeit hinsichtlich des Geräuschverhaltens erteilt.

Zu beachten sind:

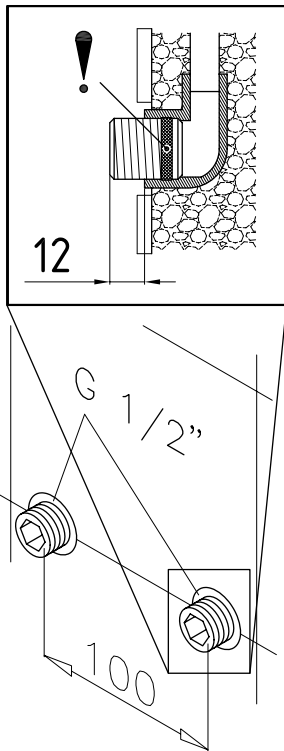
- VDE 0100
- EN 806
- Bestimmungen der örtlichen Energie- und Wasserversorgungsunternehmen
- Technische Daten und Angaben auf dem Typenschild
- Die ausschließliche Verwendung von geeignetem und unbeschädigtem Werkzeug

Montageort

- Gerät nur in einem frostfreien Raum installieren. Das Gerät darf niemals Frost ausgesetzt werden.
- Das Gerät ist für eine Wandmontage vorgesehen und muss senkrecht mit unten liegenden Wasseranschlüssen oder alternativ quer mit Wasseranschlüssen links installiert werden.
- Das Gerät entspricht der Schutzart IP25 und darf gemäß VDE 0100 Teil 701 im Schutzbereich 1 installiert werden.
- Um Wärmeverluste zu vermeiden, sollte die Entfernung zwischen Durchlauferhitzer und Zapfstelle möglichst gering sein.
- Das Gerät muss für Wartungszwecke zugänglich sein.
- Kunststoffrohre dürfen nur verwendet werden, wenn diese DIN 16893 Reihe 2 entsprechen.
- Der spezifische Widerstand des Wassers muss bei 15 °C mindestens 1100 Ω cm betragen. Der spezifische Widerstand des Wassers kann bei Ihrem Wasserversorgungsunternehmen erfragt werden.

4. Installation

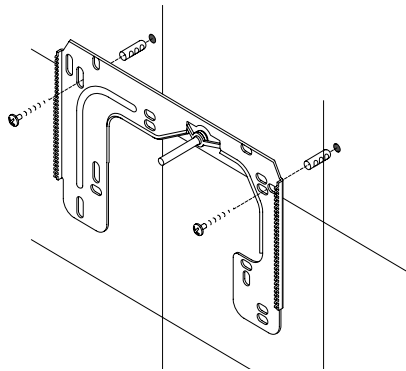
DE

**Wandhalter montieren**

Hinweis: Wenn Sie diesen Durchlauferhitzer im Austausch gegen ein anderes Fabrikat montieren, müssen in der Regel keine neuen Löcher für den Wandhalter gebohrt werden, der Punkt 2 entfällt dann.

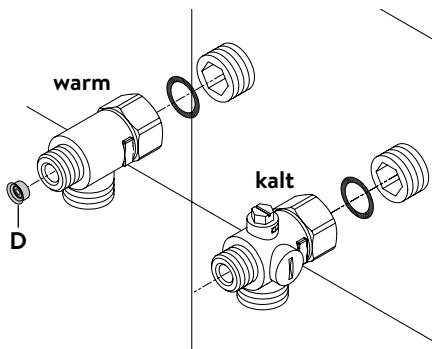
Spülen Sie die Wasserzuleitungen vor der Installation gründlich durch, um Schmutz aus den Leitungen zu entfernen.

1. Schrauben Sie die Einschraubnippel mit einem 12 mm-Innensechskantschlüssel in die beiden Wandanschlüsse. Dabei müssen die Dichtungen vollständig in das Gewinde eingeschraubt werden. Der Überstand der Einschraubnippel muss nach dem Festziehen 12 – 14 mm betragen.
2. Halten Sie die mitgelieferte Montageschablone an die Wand und richten Sie sie so aus, dass die Löcher in der Schablone über die Einschraubnippel passen. Zeichnen Sie die Bohrlöcher entsprechend der Schablone an und bohren Sie die Löcher mit einem 6 mm-Bohrer. Setzen Sie die mitgelieferten Dübel ein.
3. Öffnen Sie das Gerät. Ziehen Sie dazu die Blende nach unten ab und lösen Sie die zentrale Haubenschraube. Heben Sie die Haube vorsichtig an, ziehen Sie den Stecker vom Bedienfeld ab und merken Sie sich die Position des Steckers.
4. Lösen Sie die Rändelmutter des Wandhalters, nehmen sie den Wandhalter ab und schrauben Sie den Wandhalter an die Wand. Fliesenversatz oder Unebenheiten lassen sich bis zu 30 mm durch die mitgelieferten Distanzhülsen ausgleichen. Die Distanzhülsen werden zwischen Wand und Wandhalter montiert.

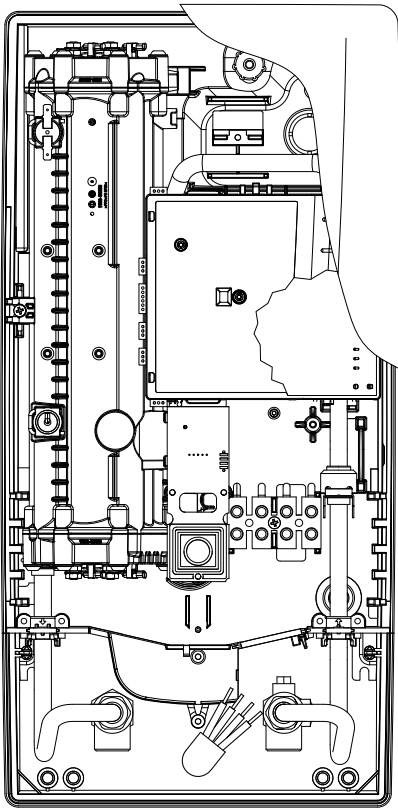
**Wasseranschlussstücke installieren**

Hinweis: Ziehen Sie die Überwurfmuttern maßvoll an, um die notwendige Dichtheit zu erreichen, ohne die Armaturen oder die Rohrleitungen zu beschädigen.

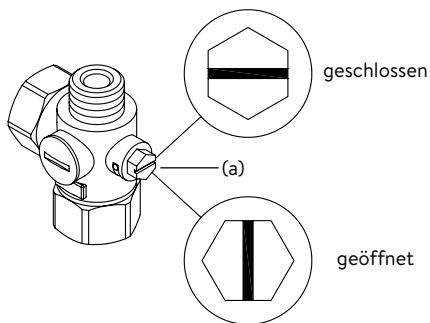
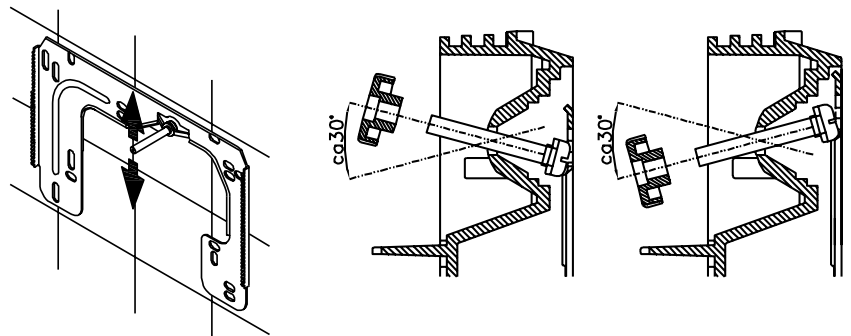
- Schrauben Sie gemäß Abbildung das Kaltwasseranschlussstück mit Überwurfmutter und der ½ Zoll-Dichtung an den Kaltwasseranschluss.
- Schrauben Sie das Warmwasseranschlussstück mit Überwurfmutter und der ½ Zoll-Dichtung an den Warmwasseranschluss.
- Schieben Sie den Durchflussmengenregler »D« in das Warmwasseranschlussstück. Der O-Ring muss sichtbar sein.



4. Installation

**Gerät montieren**

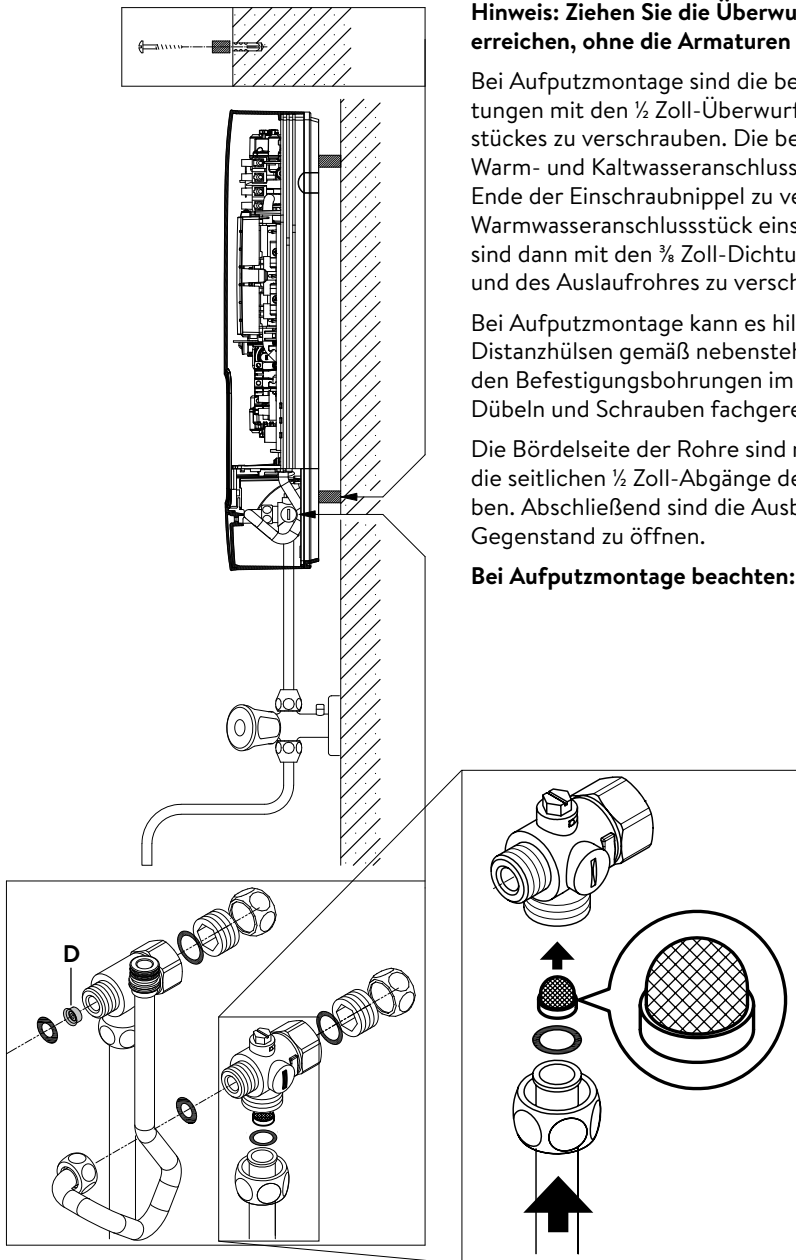
- Es kann vorkommen, dass die Elektroleitung im oberen Gerätebereich oder Aufputz verlegt ist. Bitte befolgen Sie in diesem Fall zuerst die Schritte eins bis drei gemäß der Beschreibung »Elektroanschluss von oben« des Kapitels »Elektroanschluss«.
1. Setzen Sie das Gerät auf den Wandhalter, so dass die Gewindestange des Wandhalters in das vorgesehene Loch des Gerätes passt. Durch vorsichtiges Biegen der Gewindestange des Wandhalters lassen sich gegebenenfalls kleine Korrekturen vornehmen. Die Wasseranschlussleitungen des Gerätes müssen sich jedoch ohne Gewaltanwendung anschrauben lassen.
 2. Schrauben Sie die Kunststoffrändelmutter auf die Gewindestange des Wandhalters.
 3. Schrauben Sie die beiden $\frac{3}{8}$ Zoll-Überwurfmutter der Wasseranschlussleitungen des Gerätes jeweils mit der $\frac{3}{8}$ Zoll-Dichtung auf die installierten Anschlussstücke.



4. Öffnen Sie die Wasserleitung und drehen Sie das Absperrventil (a) im Kaltwasseranschlussstück langsam auf (Position »geöffnet«). Prüfen Sie alle Verbindungen auf Dichtigkeit.
5. Öffnen und schließen Sie danach mehrfach die zugehörige Warmwasserarmatur bis keine Luft mehr aus der Leitung austritt und der Durchlauferhitzer luftfrei ist.

5. Aufputzmontage

DE



Hinweis: Ziehen Sie die Überwurfmuttern maßvoll an, um die notwendige Dichtheit zu erreichen, ohne die Armaturen oder die Rohrleitungen zu beschädigen.

Bei Aufputzmontage sind die beiden 1/2 Zoll-Einschraubnippel und die 1/2 Zoll-Dichtungen mit den 1/2 Zoll-Überwurfmuttern des Warmwasser- und Kaltwasseranschlusstückes zu verschrauben. Die beiden 1/2 Zoll-Blindkappen der seitlichen Abgänge des Warm- und Kaltwasseranschlusstückes sind zu demontieren und mit dem offenen Ende der Einschraubnippel zu verschrauben. Den Durchflussmengenregler »D« in das Warmwasseranschlusstück einschieben. Die Warm- und Kaltwasseranschlusstücke sind dann mit den 3/8 Zoll-Dichtungen an die 3/8 Zoll-Überwurfmutter des Gerätezu- und des Auslaufrohres zu verschrauben.

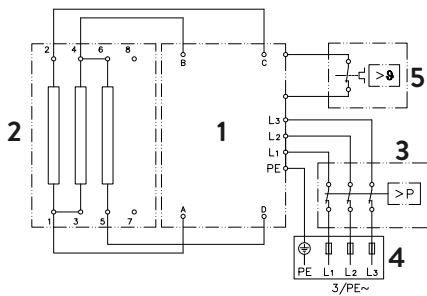
Bei Aufputzmontage kann es hilfreich sein, das Gerät mittels der mitgelieferten Distanzhülsen gemäß nebenstehender Zeichnung auf Abstand zu montieren. Die beiden Befestigungsbohrungen im unteren Rohranschlussbereich sind ebenfalls mit 6 mm Dübeln und Schrauben fachgerecht zu fixieren.

Die Bördelseite der Rohre sind mit 1/2 Zoll-Überwurfmuttern und 1/2 Zoll-Dichtungen an die seitlichen 1/2 Zoll-Abgänge des Warm- und Kaltwasseranschlusstückes zu schrauben. Abschließend sind die Ausbrüche für die Rohre in der Haube mit einem stumpfen Gegenstand zu öffnen.

Bei Aufputzmontage beachten: Sieb in das Kaltwasseranschlusstück einsetzen!

6. Elektroanschluss

Schaltplan



1. Elektronik
2. Heizelement
3. Sicherheitsdruckbegrenzer SDB
4. Anschlussklemme
5. Sicherheitstemperaturbegrenzer STB

Nur durch den Fachmann!

Zu beachten sind:

- VDE 0100
- Bestimmungen der örtlichen Energie- und Wasserversorgungsunternehmen
- Technische Daten und Angaben auf dem Typenschild
- Gerät an den Schutzleiter anschließen!

Bauliche Voraussetzungen

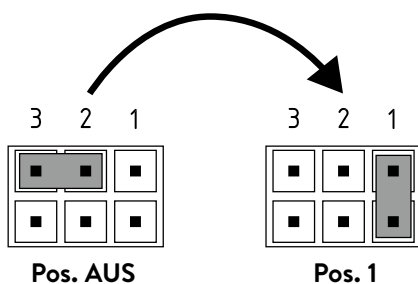
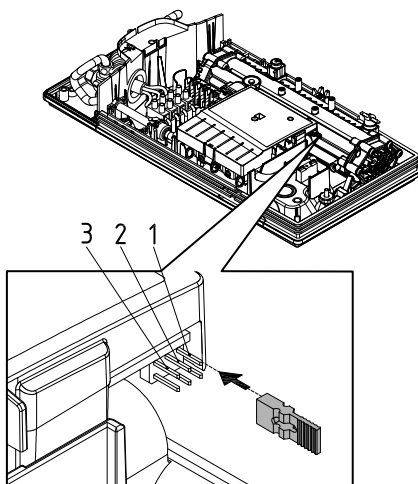
- Das Gerät muss dauerhaft an fest verlegte Elektroanschlussleitungen angeschlossen werden. Das Gerät muss an den Schutzleiter angeschlossen werden.
- Die Elektroleitungen müssen sich in einem einwandfreien Zustand befinden und dürfen nach der Montage nicht mehr berührbar sein.
- Installationsseitig ist eine allpolige Trennvorrichtung mit einer Kontaktöffnungsweite von mindestens 3 mm pro Pol vorzusehen (z.B. über Sicherungen).
- Zur Absicherung des Gerätes ist ein Sicherungselement für Leitungsschutz mit einem dem Gerätenennstrom angepassten Auslösestrom zu montieren.

Lastabwurfrelais

Beim Anschluss weiterer Drehstromgeräte kann ein Lastabwurfrelais für elektronische Durchlauferhitzer (CLAGE Art.Nr. 82250) an den Außenleiter L2 angeschlossen werden.

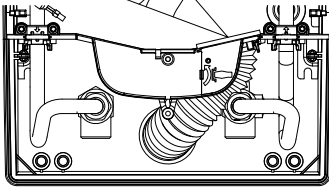
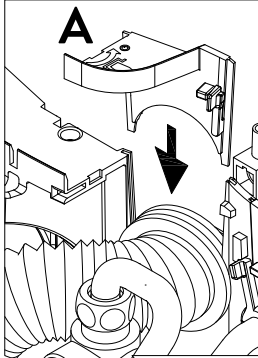
Um im niedrigen Leistungsbereich des Durchlauferhitzers (niedrige Temperatur und geringer Durchfluss) ein mögliches Flackern des Lastabwurfrelais zu vermeiden, kann die Betriebsart »Lastabwurfrelais« aktiviert werden:

- Gerät vom Netz trennen (z.B. durch Ausschalten der Sicherungen)
- Brücke von der Leistungselektronik abziehen und auf Position »1« umstecken (siehe Bild).
- Gerät wieder in Betrieb nehmen



6. Elektroanschluss

DE

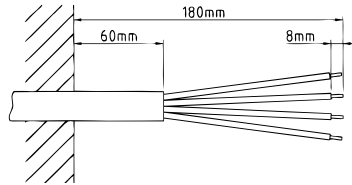


Elektroanschluss von unten

Hinweis: Bei Bedarf kann die Anschlussklemme in den oberen Gerätebereich verlegt werden. Bitte folgen Sie hierzu den Anweisungen im nächsten Abschnitt.

⚠ Vergewissern Sie sich vor dem Anschließen des Gerätes an das elektrische Netz, dass die Stromversorgung ausgeschaltet ist!

1. Manteln Sie das Anschlusskabel ungefähr 6 cm über dem Wandaustritt ab. Schieben Sie die Spritzwasserschutztülle mit der kleineren Öffnung voran über das Anschlusskabel, so dass die Schutztülle wandbündig abschließt. Diese verhindert, dass eventuell eindringendes Wasser mit den Elektroleitungen in Kontakt kommt. Das Anschlusskabel darf nicht beschädigt sein! **Die Schutztülle muss verwendet werden!**
2. Isolieren Sie die Einzeladern ab und schließen diese an die Anschlussklemme gemäß des Schaltplans an. **Das Gerät ist an den Schutzleiter anzuschließen.**
3. Ziehen Sie die Schutztülle so weit über über die Anschlusskabel und formen Sie die Anschlussleitungen derart, dass die Schutztülle ohne mechanische Spannungen in die Aussparung der Zwischenwand passt. Setzen Sie die Tüllenfixierung (A) ein.



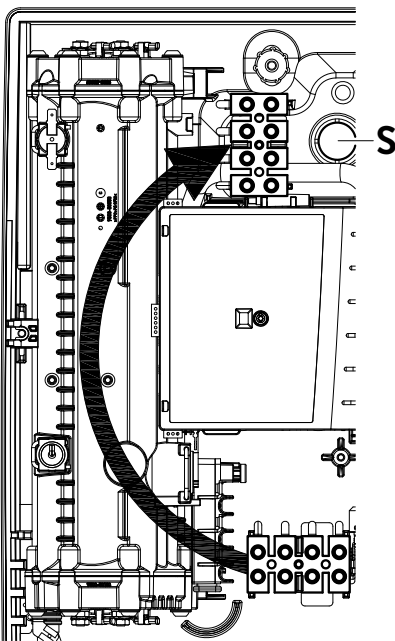
Elektroanschluss von oben



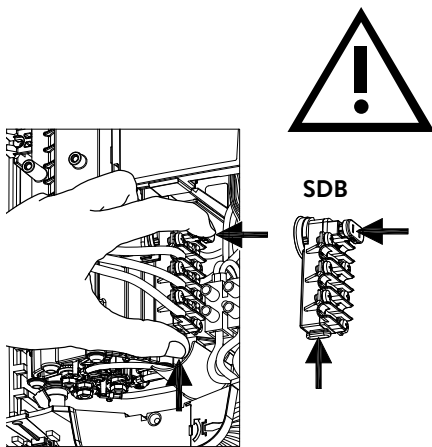
⚠ Vergewissern Sie sich vor dem Anschließen des Gerätes an das elektrische Netz, dass die Stromversorgung ausgeschaltet ist!

1. Öffnen Sie die im oberen Gerätebereich vorhandene Sollbruchstelle (S) an der Prägung durch kräftigen Druck mit einem stumpfen Werkzeug (z.B. Schraubendreher). Bei Aufputz verlegter Elektroanschlussleitung öffnen Sie zusätzlich den Ausbruch an der rechten Seite des Gehäuseunterteils.
2. Schneiden Sie die Durchführungstülle aus dem Zubehörset entsprechend dem Zuleitungsquerschnitt auf. Dabei soll die Öffnung in der Tülle etwas kleiner als der Querschnitt des Kabels sein, um einen optimalen Schutz gegen Wasser zu erzielen. Passen Sie die Tülle in den Durchbruch ein. **Die Schutztülle muss verwendet werden!**
3. Manteln Sie das Stromkabel so ab, dass der Mantel durch die Durchführungstülle bis in das Geräteinnere reicht. Nehmen Sie das vorbereitete Gerät so in die Hand, dass Sie mit der anderen Hand das Kabel in die Gummitülle führen können.
4. Setzen Sie das Gerät so auf den Wandhalter, dass die Gewindestange des Wandhalters in das vorgesehene Loch des Gerätes passt und fixieren es mit der Rändelmutter.
5. Lösen Sie die Befestigungsschraube der Anschlussklemme. Versetzen Sie die Anschlussklemme auf den oberen Fuß und befestigen sie dort wieder.
6. Isolieren Sie die Einzeladern des Anschlusskabels ab und schließen diese an die Anschlussklemme gemäß des Schaltplans an. **Das Gerät ist an den Schutzleiter anzuschließen.**

Hinweis: Um den IP25 Spritzwasserschutz zu gewährleisten, muss die Spritzwasserschutztülle unten am Gerät installiert bleiben.



7. Erstinbetriebnahme



Vor dem elektrischen Anschluss das Wasserleitungsnetz und das Gerät durch mehrfaches, langsames Öffnen und Schließen der Warmwasserarmatur mit Wasser füllen und so vollständig entlüften.

Entnehmen Sie dazu evtl. vorhandene Strahlregler aus der Armatur um einen maximalen Durchfluss zu gewährleisten. Spülen Sie die Warmwasser- und die Kaltwasserleitung mindestens für jeweils eine Minute.

Nach jeder Entleerung (z.B. nach Arbeiten in der Wasserinstallation, wegen Frostgefahr oder nach Reparaturen am Gerät) muss das Gerät vor der Wiederinbetriebnahme erneut entlüftet werden.

Lässt sich der Durchlauferhitzer nicht in Betrieb nehmen, prüfen Sie, ob der Sicherheitstemperaturbegrenzer (STB) oder der Sicherheitsdruckbegrenzer (SDB) durch den Transport ausgelöst hat. Spannungsfreiheit am Gerät sicherstellen und ggf. Sicherheitsschalter zurücksetzen.

Leistungsumschaltung

Darf nur durch autorisierten Fachmann erfolgen, sonst erlischt die Garantie!

Vor dem ersten Einschalten der Versorgungsspannung muss die maximale Geräteleistung eingestellt werden.

Die maximal mögliche Leistung ist abhängig von der Installationsumgebung. Beachten Sie unbedingt die Angaben in der Tabelle »Technische Daten«, insbesondere den notwendigen Querschnitt der elektrischen Anschlussleitung und die Absicherung. Beachten Sie zusätzlich die Vorgaben der DIN VDE 0100.

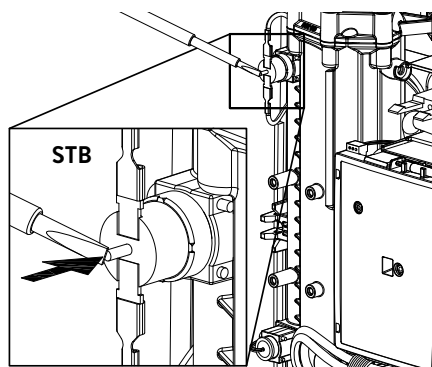
1. Stellen Sie die maximale Geräteleistung in Abhängigkeit der Installationsumgebung ein. Nehmen Sie dazu das Hilfswerkzeug »A« aus der Halterung an der Elektronikabdeckung und drehen Sie den Schalter auf den gewünschten Wert.

DCX Next		DCX13 Next	
Anschlag links	18 kW	Rastpunkt 1	11 kW
Rastpunkt 1	21 kW	Rastpunkt 2	13,5 kW
Rastpunkt 2	24 kW		
Anschlag rechts	27 kW		

2. Hilfswerkzeug wieder in die Halterung einsetzen, das Bedienfeldkabel an das Bedienfeld in der Haube anschließen, die Haube auf das Gerät setzen und mit der Haubenschraube fixieren.
Hinweis: Das Bedienfeldkabel darf nicht eingeklemmt oder gequetscht werden.
3. Auf dem Typenschild die eingestellte Leistung kennzeichnen und die Haubenblende von unten bis zum Anschlag aufschieben.
4. Schalten Sie die Stromzufuhr zum Gerät ein.
5. Nach dem Einstellen der maximalen Geräteleistung wird die Wasserheizung nach ca. 10 – 30 Sekunden kontinuierlichen Wasserflusses aktiviert.
6. Öffnen Sie das Warmwasserzapfventil. Überprüfen Sie die Funktion des Durchlauferhitzers.
7. Machen Sie den Benutzer mit dem Gebrauch vertraut und übergeben Sie ihm die Gebrauchsanleitung.
8. Füllen Sie die Registrierkarte aus und senden diese an den Werkskundendienst oder registrieren Sie Ihr Gerät online auf unserer Homepage (siehe hierzu auch Seite 2).

Hinweis: Bei jedem Zuschalten der Versorgungsspannung wird die eingestellte Leistung nach ca. 5 Sekunden durch die farbigen LED auf dem Bedienfeld angezeigt.

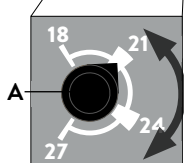
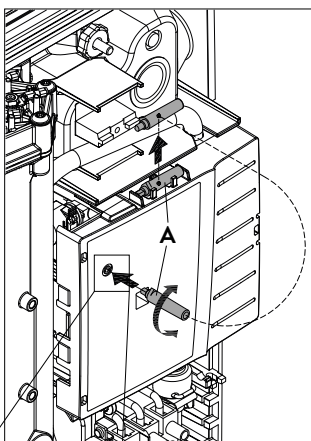
DCX Next		DCX13 Next	
blau + grün	18 kW	blau + grün	11 kW
blau + grün + gelb	21 kW	blau + grün + gelb	13,5 kW
blau + grün + gelb + orange	24 kW		
blau + grün + gelb + orange + rot	27 kW		



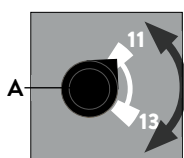
Multiple Power System MPS®:

Beim DCX Next kann die Nennleistung bei 400 V intern auf 27 kW, 24 kW, 21 kW oder 18 kW eingestellt werden.

Beim DCX13 Next kann die Nennleistung bei 400 V intern auf 13,5 kW und 11,0 kW eingestellt werden.



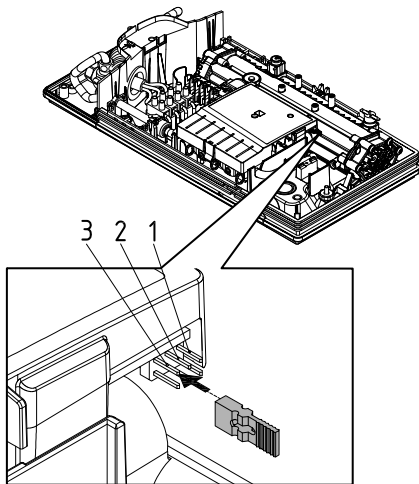
DCX Next



DCX13 Next

7. Erstinbetriebnahme

DE

**Bedienfeldsperre**

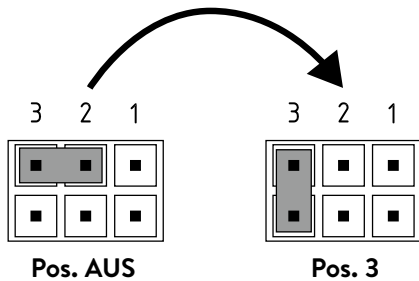
Das Bedienfeld kann geräteintern gesperrt werden. Die Temperatur wird auf dem zuletzt gewählten Wert festgesetzt und die Sensortaste deaktiviert.

Aktivieren der Sperrfunktion

1. Warmwassertemperatur wählen.
2. Gerät vom Netz trennen (z.B. durch Ausschalten der Sicherungen).
3. Brücke von der Leistungselektronik abziehen und auf Position »3« umstecken (siehe Bild).
4. Gerät wieder in Betrieb nehmen.

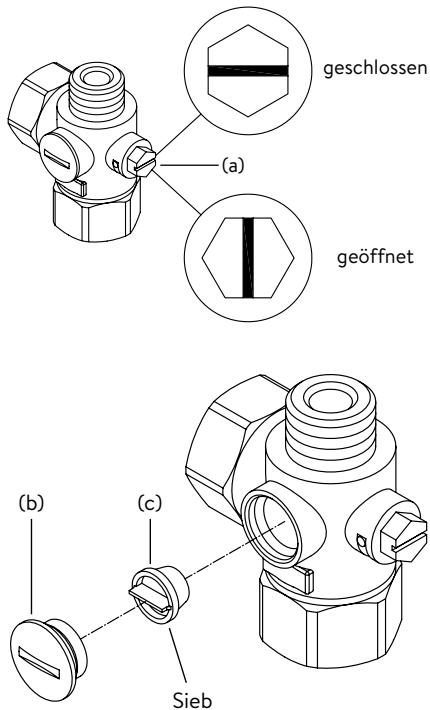
Deaktivieren der Sperrfunktion

1. Gerät vom Netz trennen (Sicherungen ausschalten).
2. Brücke von der Leistungselektronik abziehen und auf Position »AUS« umstecken (siehe Bild).
3. Gerät wieder in Betrieb nehmen.



Wartungsarbeiten dürfen nur von einem anerkannten Fachhandwerksbetrieb durchgeführt werden.

Reinigung und Wechsel des Filtersiebes im Anschlussstück bei Unterputzanschluss



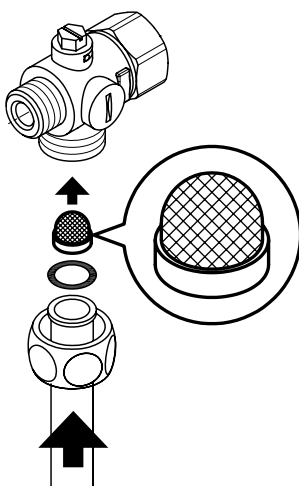
Der Kaltwasseranschluss dieses Durchlauferhitzers ist mit einem integrierten Absperrventil und Sieb ausgestattet. Durch Verschmutzung des Siebes kann die Warmwasserleistung vermindert werden, so dass die Reinigung beziehungsweise der Austausch des Siebes wie folgt vorzunehmen ist:

1. ⚠ Schalten Sie den Durchlauferhitzer an den Haussicherungen spannungsfrei und sichern Sie diese gegen unbeabsichtigtes Wiedereinschalten.
2. Öffnen Sie das Gerät indem Sie die Blende nach unten abziehen, die sich darunter befindliche Schraube lösen. Heben Sie die Haube vorsichtig an, ziehen Sie den Stecker vom Bedienfeld ab und merken Sie sich die Position des Steckers.
3. Drehen Sie das Absperrventil im Kaltwasseranschlussstück (a) zu (Position »geschlossen«)
4. Drehen Sie die Verschlusschraube (b) aus dem Kaltwasseranschlussstück und nehmen Sie das Sieb (c) heraus.
Hinweis: Es kann Restwasser austreten.
5. Das Sieb kann nun gereinigt beziehungsweise ersetzt werden.
6. Nach Einbau des sauberen Siebes drehen Sie die Verschlusschraube fest.
7. Drehen Sie das Absperrventil im Kaltwasseranschlussstück langsam wieder auf (Position »geöffnet«). Achten Sie darauf, dass keine Leckagen vorhanden sind.
8. Entlüften Sie das Gerät, indem Sie die zugehörige Warmwasserarmatur mehrfach langsam öffnen und schließen, bis keine Luft mehr aus der Leitung austritt.
9. Schließen Sie das Bedienfeldkabel an das Bedienfeld in der Haube an, setzen Sie die Haube auf und drehen Sie die Haubenschraube ein.

Hinweis: Das Bedienfeldkabel darf nicht eingeklemmt oder gequetscht werden. Danach schalten Sie die Spannung an den Haussicherungen wieder ein.

Reinigung und Wechsel des Filtersiebes bei Aufputzanschluss

Der Kaltwasseranschluss dieses Durchlauferhitzers ist mit einem Sieb ausgestattet. Durch Verschmutzung des Siebes kann die Warmwasserleistung vermindert werden, so dass die Reinigung beziehungsweise der Austausch des Siebes wie folgt vorzunehmen ist:



1. ⚠ Schalten Sie den Durchlauferhitzer an den Haussicherungen spannungsfrei und sichern Sie diese gegen unbeabsichtigtes Wiedereinschalten.
2. Schließen Sie das Absperrventil in der Zulaufleitung.
3. Öffnen Sie das Gerät indem Sie die Blende nach unten abziehen, die sich darunter befindliche Schraube lösen. Heben Sie die Haube vorsichtig an, ziehen Sie den Stecker vom Bedienfeld ab und merken Sie sich die Position des Steckers.
4. Lösen Sie das Einlaufrohr vom Wasseranschlussstück.
Hinweis: Es kann Restwasser austreten.
5. Das Sieb kann nun gereinigt beziehungsweise ersetzt werden.
6. Nach Einbau des sauberen Siebes verschrauben Sie das Einlaufrohr wieder am Wasseranschlussstück.
7. Öffnen Sie langsam das Absperrventil in der Einlaufleitung. Achten Sie darauf, dass keine Leckagen vorhanden sind.
8. Entlüften Sie das Gerät, indem Sie die zugehörige Warmwasserarmatur mehrfach langsam öffnen und schließen, bis keine Luft mehr aus der Leitung austritt.
9. Schließen Sie das Bedienfeldkabel an das Bedienfeld in der Haube an, setzen Sie die Haube auf und drehen Sie die Haubenschraube ein.

Hinweis: Das Bedienfeldkabel darf nicht eingeklemmt oder gequetscht werden. Danach schalten Sie die Spannung an den Haussicherungen wieder ein.

Contents

Operation instruction

1. Description of the appliance	19
2. Environment and recycling	19
3. How to use	20
Temperature setting	20
Power limit	20
Device information	20
Venting after maintenance work.....	21
Cleaning and maintenance.....	21
4. Trouble-shooting and service.....	22
5. Product data sheet in accordance with EU regulation - 812/2013 814/2013	22

Installation instruction

1. Overview.....	23
2. Technical specifications	24
3. Dimensions	24
4. Installation.....	25
Installation site	25
Installing the wall bracket.....	26
Installing connection pieces.....	26
Installing the appliance	27
5. Direct connection	28
6. Electrical connection	29
Wiring diagram	29
Structural prerequisites	29
Load shedding relay.....	29
Electrical connection from below.....	30
Electrical connection from above.....	30
7. Initial operation	31
Selection of power rating.....	31
Control panel lock.....	32
8. Maintenance work.....	33
Cleaning and replacing the filter strainer	33
Cleaning and replacing the filter strainer if direct connected.....	33

The documents supplied with the device must be stored carefully.

Registration

Register your device online on our website and benefit from our services under warranty.

Your full details help our customer service process your request as fast as possible.

For online registration, just follow the link below or use the QR code with your smartphone or tablet.

<https://partner.clage.com/en/service/device-registration/>



Operation instruction

Note: Carefully read the enclosed safety instructions through in full before the appliance is installed, put into service and used and follow them in the further steps and during use!

EN

1. Description of the appliance



The E-convenience instant water heater DCX Next / DCX13 Next is a electronically controlled pressure-resistant instantaneous water heater for an efficient water supply to one or more tap outlets.

Its electronic control regulates the power consumption depending on the selected outlet temperature, the respective inlet temperature and the flow rate, thus reaching the set temperature exactly to the degree and keeping it constant in case of water pressure fluctuations. The outlet temperature can be set to 35°C, 38°C, 42°C, 48°C or 55°C using the central sensor key.

In case of a low feed temperature and a high flow rate at the same time, it could happen that the preset outlet temperature is not reached which is due to the fact that the appliance exceeded its capacity. The outlet temperature can be raised by reducing the water flow at the tap.

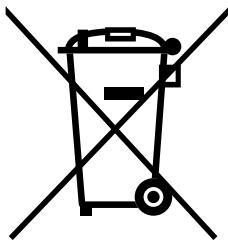
It is possible to use the instantaneous water heater in combination with an external load shedding relay for electronically controlled instantaneous water heaters (refer to installing instructions).

As soon as you open the hot water tap, the instantaneous water heater switches on automatically. When the tap is closed, the appliance automatically switches off.

2. Environment and recycling

This product was manufactured climate neutrally according to Scope 1 + 2. We recommend the purchase of 100% green electricity to make the operation climate neutral as well.

Disposal of transport and packaging material: For smooth transport your product is carefully packed. The disposal of the transport material is carried out by the specialist tradesman or the specialist trade. Separate the sales packaging according to materials separated according to materials via one of the dual systems in Germany.



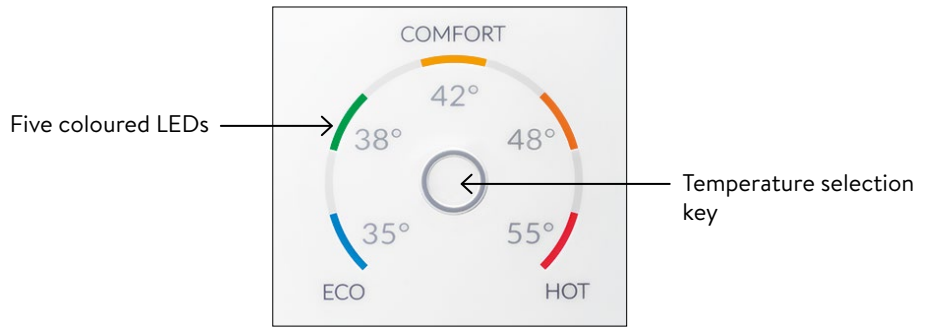
Disposal of old products: Your product was manufactured from high-quality, reusable materials and components. Products marked with the crossed-out wheeled bin symbol must be disposed of separately from household waste at the end of their service life. Therefore, take this product to us as the manufacturer or to one of the municipal collection points that recycle used electronic devices. This proper disposal serves to protect the environment and prevents possible harmful effects on humans and the environment that could result from improper handling of the products at the end of their service life. For more detailed information on disposal, please contact your nearest collection point or recycling centre or your local council.

Business customers: If you wish to discard equipment, please contact your dealer or supplier for further information.


For disposal outside Germany, please also observe the local regulations and laws.

3. How to use





EN




Temperature setting

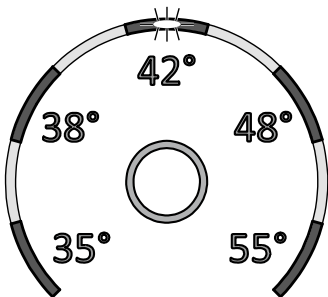
The temperature selection key  allows you to quickly select one of five preset temperatures, that are typical for hot water applications: “Hand wash” 35 °C, “Shower” 38 °C, “Bath tub” 42 °C, “Kitchen” 48 °C and “Cleaning” 55 °C.

Every key press sets the temperature to the next level:

35 °C  38 °C  42 °C  48 °C  55 °C

Pressing the key  once again, starts the cycle all over.

The currently selected temperature is indicated by one of five coloured LEDs.



Power limit

If the full output of the instantaneous water heater DCX Next does not suffice to heat the tapped quantity of water, this will be indicated by flashing of the temperature LED (e.g. in winter time, when opening several taps at once). When you reduce the hot water flow rate, the LED lights up continuously again because the output of the appliance is again sufficient to reach the set temperature.

Device information

Press and hold the temperature selection key for 10 seconds to open the info mode. After ten seconds, all LEDs light up once briefly and then switch off again immediately to confirm that the info mode is active. The device status is displayed via the LEDs:

LED bottom left: OFF = no water flow; FLASHING = water flow below switch-on point; ON = water flow above switch-on point.

LED top middle: ON = heating active; FLASHING = power limit. Otherwise OFF.

LED bottom right: OFF = device OK; FLASHING = error detected (inform customer service)

The display returns to normal operation after 60 seconds or after a key press.



Venting after maintenance work

This instantaneous water heater features an automatic air bubble protection to prevent it from inadvertently running dry. Nevertheless, the appliance must be vented before using it for the first time. Each time the appliance is emptied (e.g. after work on the plumbing system, if there is a risk of frost or following repair work), the appliance must be re-vented before it is used again.

1. ⚠ Disconnect the instantaneous water heater from the mains (e.g. via deactivating the fuses).
2. Unscrew the jet regulator on the outlet fitting and open the cold water tap valve to rinse out the water pipe and avoid contaminating the appliance or the jet regulator.
3. Open and close the hot water tap until no more air emerges from the pipe and all air has been eliminated from the water heater.
4. Only then should you re-connect the power supply again (e.g. via activating the fuses) to the instantaneous water heater and screw the jet regulator back in.
5. The appliance activates the heater after approx. 10 seconds of continuous water flow.

Cleaning and maintenance

- Plastic surfaces and fittings should only be wiped with a damp cloth. Do not use abrasive or chlorine-based cleaning agents or solvents.
- For a good water supply, the outlet fittings (e.g. jet regulators and shower heads) should be unscrewed and cleaned at regular intervals. Every three years, the electrical and plumbing components should be inspected by an authorised professional in order to ensure proper functioning and operational safety at all times.

4. Trouble-shooting and service



Repairs must only be carried out by authorised professionals.

If a fault in your appliance cannot be rectified with the aid of this table, please contact the service organisation of your importer or the Central Customer Service Department. Please have the details of the typeplate at hand.

CLAGE GmbH

After-Sales Service

Pirolweg 4
21337 Lüneburg
Germany

Phone: +49 4131 8901-400
Email: service@clage.de

This instantaneous water heater was manufactured conscientiously and checked several times before delivery. Should malfunctions nevertheless occur, it is usually only due to a bagatelle. First attempt to switch the house fuses off and on again in order to reset the electronics. Next, try to remedy the problem with reference to the following table. In doing so, you will avoid unnecessary expense of customer service assistance.

DCX Next / DCX13 Next		
Problem	Cause	Solution
Water stays cold, temperature LED does not light up	Master fuse tripped	Renew or activate fuse
	Safety pressure cut-out tripped	Contact customer service
Water stays cold, temperature LED does light up	Safety thermal cut-out tripped	Contact customer service
Water stays cold, all LEDs flash	Internal error	Contact customer service
Water heats up, all LEDs flash with exception of the temperature indication	Appliance detected an error	Contact customer service
Flow rate of hot water too weak	Outlet fitting dirty or calcified	Clean shower head, jet regulator or sieves
	Fine filter dirty or calcified	Let clean fine filter by customer service
Temperature indication LED flashes	Power limit reached	Decrease the warm water flow at the tap
Selected temperature is not reached	Cold water has been added via the tap	Tap hot water only; set temperature, check outlet temperature
Sensor key does not respond correctly or only sporadically	Display is wet	Dry display by wiping it with a soft cloth

5. Product data sheet in accordance with EU regulation - 812/2013 814/2013

a	b		c	d	e	f	h	i
	b.1	b.2			η_{WH} %	AEC kWh	°C	L_{WA} dB(A)
CLAGE	DCX Next	5E-270V-3B	S	A	39	471	55	15
CLAGE	DCX13 Next	5E-135V-3B	S	A	39	472	55	15

Explanations

a	Brand name or trademark
b.1	Model
b.2	Type
c	Specified load profile
d	Energy-efficiency class
e	Energy-efficiency
f	Annual power consumption
g	Additional load profile, the appropriate energy-efficiency and the annual power consumption, if applicable
h	Temperature setting for the temperature controller
i	Sound power level, internal

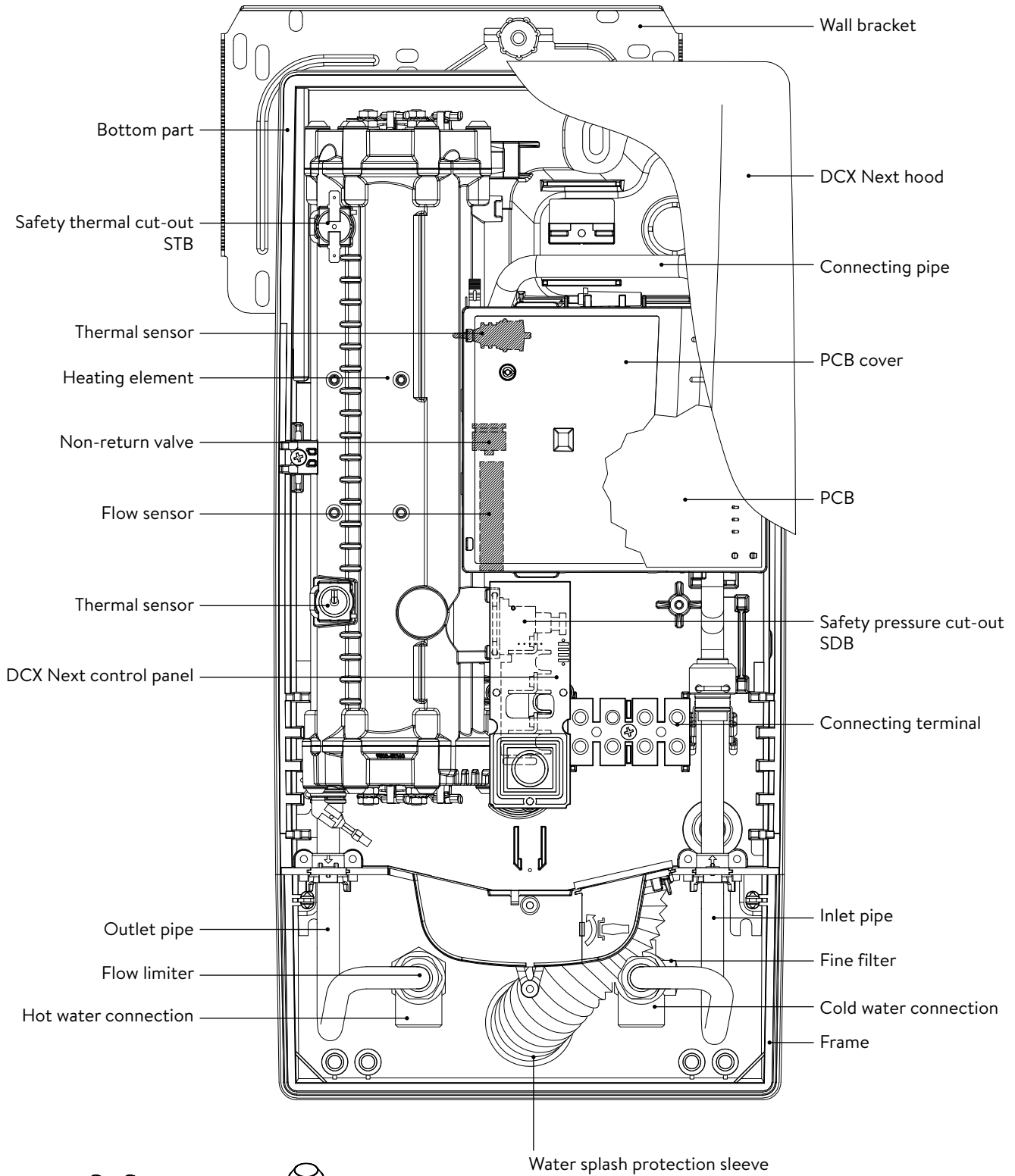
Additional notes

	All specific precautions for assembly, installation, maintenance and use are described in the operating and installation instructions.
	All data in this product data sheet are determined by applying the specifications of the relevant European directives. Differences to other product information listed elsewhere may result in different test conditions.
	The power consumption was determined in compliance with standardized measurement method based on EU guidelines. The real energy consumption is pending on individual requirements.

Installation instruction

1. Overview

EN







Screw-in nipples 1/2 inch



Grommet

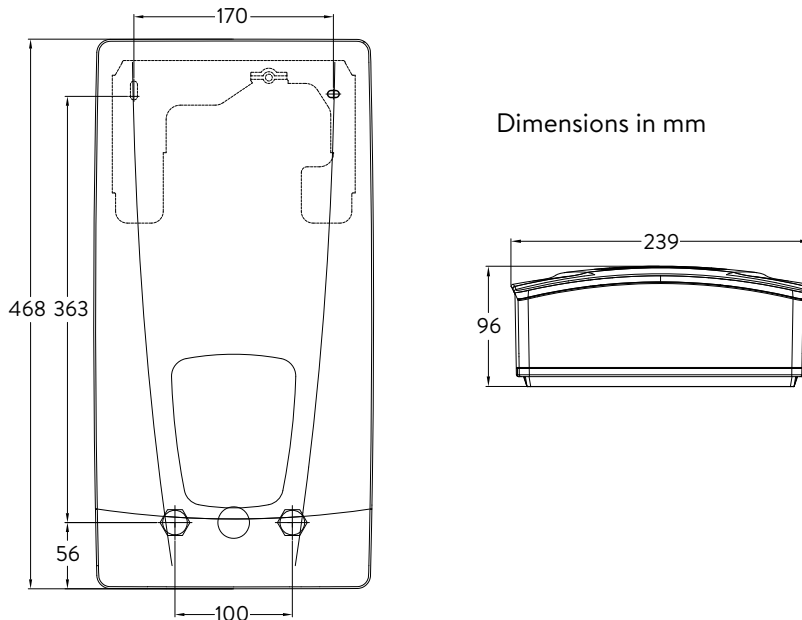
2. Technical specifications

EN

Model	DCX13 Next				DCX Next							
Energy efficiency class	A *)											
Rated capacity / rated current	11kW..13.5kW (16A..20A)				18kW..27kW (26A..39A)							
Chosen capacity / current	11kW / 16A	9.9kW / 15A	13.5kW / 20A	12.2kW / 19A	18kW / 26A	16.2kW / 25A	21kW / 30A	19kW / 29A	24kW / 35A	21.7kW / 33A	27kW / 39A	24.4kW / 37A
Nominal voltage	400V	380V	400V	380V	400V	380V	400V	380V	400V	380V	400V	380V
Electrical connection	3~ / PE AC											
Min. required cable size ¹⁾	1.5 mm ²		2.5 mm ²		4.0 mm ²		4.0 mm ²		6.0 mm ²		6.0 mm ²	
Hot water (l/min) max. at Δt = 28 K max. at Δt = 38 K	5.6 ²⁾ 4.1	5.0 3.7	6.9 ²⁾ 5.1 ²⁾	6.2 ²⁾ 4.6	9.2 ²⁾ 6.8	8.3 ²⁾ 6.1	10.7 ²⁾ 7.9	9.7 ²⁾ 7.2	12.3 ²⁾ 9.0 ²⁾	11.1 ²⁾ 8.2 ²⁾	13.8 ²⁾ 10.2 ²⁾	12.5 ²⁾ 9.2 ²⁾
Rated volume	0.4l											
Rated pressure	1.0 MPa (10 bar)											
Connecting type	pressure-resistant / pressureless											
Heating system	Bare wire heating system IES®											
@ 15 °C: Required specific water resistance Specific electrical conductivity	≥ 1100 Ωcm ≤ 90 mS/m											
Inlet temperature	≤ 30 °C											
Flow rate to switch on – max. flow rate	1.5l/min – 5.0 ³⁾				1.5l/min – 8.0 ³⁾							
Pressure loss	0.08 bar at 1.5l/min 1.3 bar at 9.0l/min ⁴⁾											
Temperature range	35 °C / 38 °C / 42 °C / 48 °C / 55 °C											
Water connection	G ½ inch											
Weight (when filled with water)	4.2 kg											
VDE class of protection	I											
Type of protection / safety	    IP25 CE											

*) The declaration complies with the EU regulation No 812/2013.
 1) Maximum applicable cable size is 10 mm² at electrical connection from above
 2) Mixed water
 3) Flow rate limited to achieve optimum temperature rise
 4) Without flow regulator

3. Dimensions



4. Installation



Based on the national constitution guidelines a general test certificate concerning the evidence of applicability of noise behaviour is granted.

The following regulations must be observed:

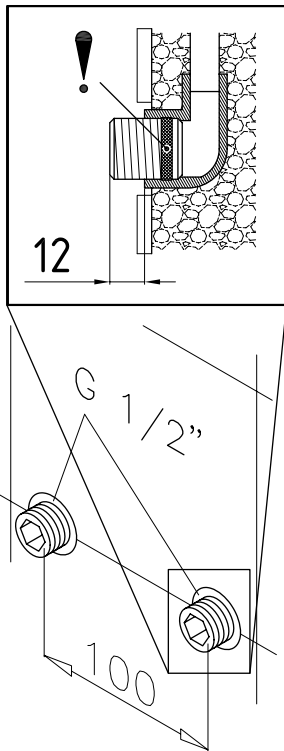
- e.g. VDE 0100
- EN 806
- Installation must comply with all statutory regulations, as well as those of the local electricity and water supply companies.
- The rating plate and technical specifications
- Only intact and appropriate tools must be used

Installation site

- Appliance must only be installed in frost-free rooms. Never expose appliance to frost.
- The Appliance must be wall mounted and has to be installed with water connectors downward or alternative transversely with water connections left.
- The appliance complies with protection type IP25 and may therefore be installed in protection zone 1 according to VDE 0100 part 701 (IEC 60364-7).
- In order to avoid thermal losses, the distance between the instantaneous water heater and the tap connection should be as small as possible.
- The appliance must be accessible for maintenance work.
- Plastic pipes may only be used if they conform to DIN 16893, Series 2.
- The specific resistance of the water must be at least 1100 Ω cm at 15 °C. The specific resistance can be asked for with your water distribution company.

4. Installation

EN

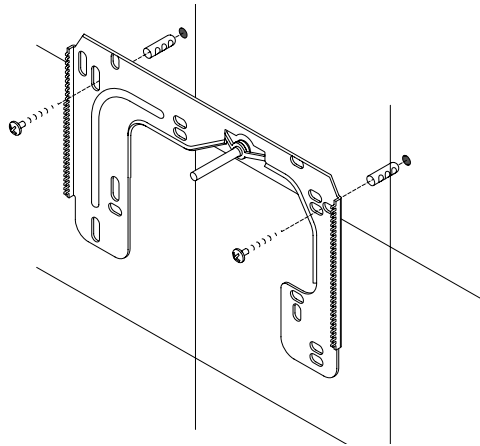


Installing the wall bracket

Note: If you install this instantaneous water heater in exchange for a conventional instantaneous water heater, there is generally no need to drill holes for the wall bracket, in this case step 2 would not be necessary.

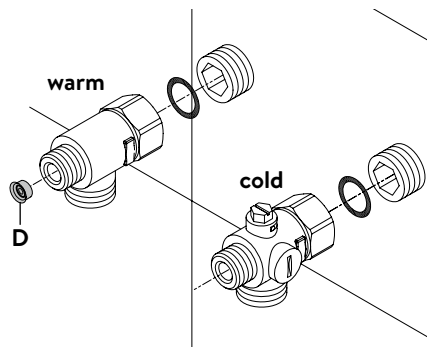
Thoroughly rinse the water supply pipes before installation to remove soiling from the pipes.

1. Using a 12 mm hexagon socket screw key, screw the screw-in nipples into the wall connections. The seals must be fully screwed into the thread. After tightening, the double nipples must protrude by 12 – 14 mm.
2. Hold the included mounting template on the wall and align it so that the holes in the template fit over the double nipples. Mark the drill holes according to the template and drill them using a 6 mm drill. Insert the included dowels.
3. To open the appliance pull down the faceplate and unscrew the main hood screw. Lift the hood carefully, remove the plug from the control panel and note the position of the plug.
4. Loosen the knurled nut of the wall bracket, remove the wall bracket and screw it on the wall. Offset tiling or uneven surfaces can be compensated by up to 30 mm with the aid of the spacers supplied. The spacers are fitted between the wall and the wall bracket.



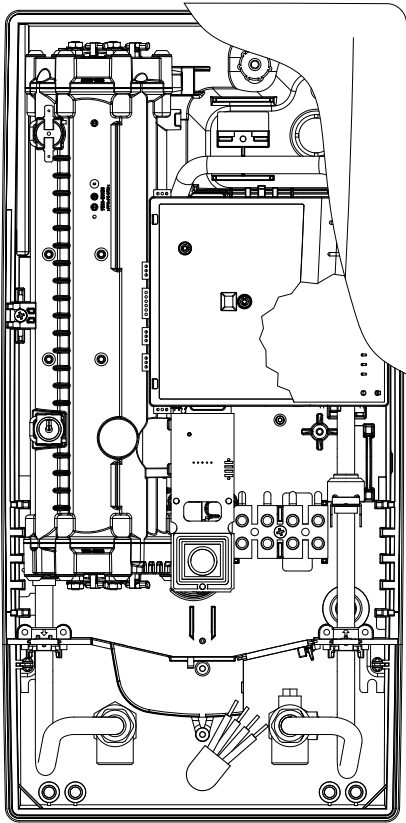
Installing connection pieces

Note: Fasten the screw nuts with caution, to avoid damage to the valves or the piping system.



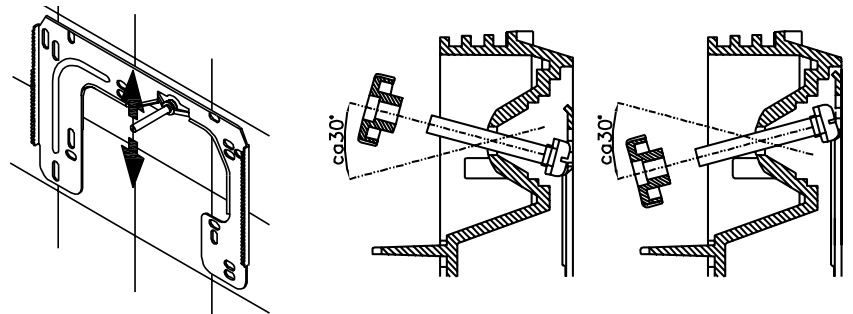
- As shown in the illustration, screw the cold water connection piece with the union nut and the 1/2 inch seal onto the cold water connection.
- Screw the hot water connection piece with the union nut and the 1/2 inch seal onto the hot water connection.
- Put the water flow limiter “D” into the hot water connection piece. The O-ring must be visible

4. Installation

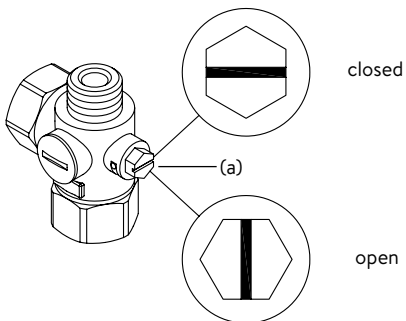


Installing the appliance

- The electrical power supply cable may be connected in the upper part or is surface mounted. Only in such case, first follow the steps one through three according to the description "Electrical connection from above" in chapter "Electrical connection".
- Place the appliance on the heater bracket so that the threaded rod of the wall bracket fits in the corresponding hole of the appliance. If necessary, slight corrections are possible by carefully bending the threaded rod of the wall bracket. However, it must be possible to screw on the water connection pipes of the appliance without applying force.
 - Screw the plastic knurled nut onto the threaded rod of the wall bracket.
 - Screw the two $\frac{3}{8}$ inch union nuts of the appliance's water connection pipes, each with the $\frac{3}{8}$ inch seal, onto the fittings.

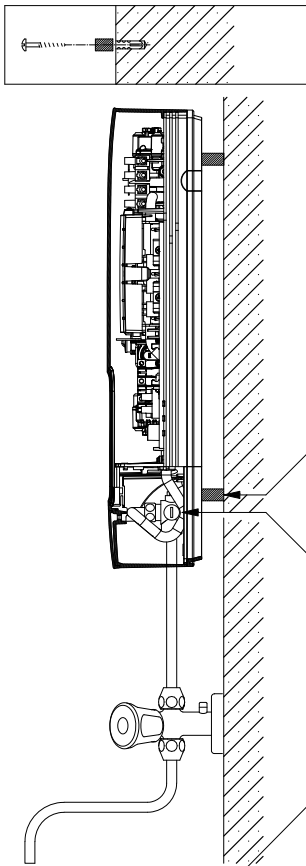


- Open the water supply line to the unit and slowly open (position "open") the shut-off valve (a) in the cold water connection piece. Check all connections for leaks.
- Next, open and close the hot water tapping valve several times until no more air emerges from the line and all air has been eliminated from the instantaneous water heater.



5. Direct connection

EN



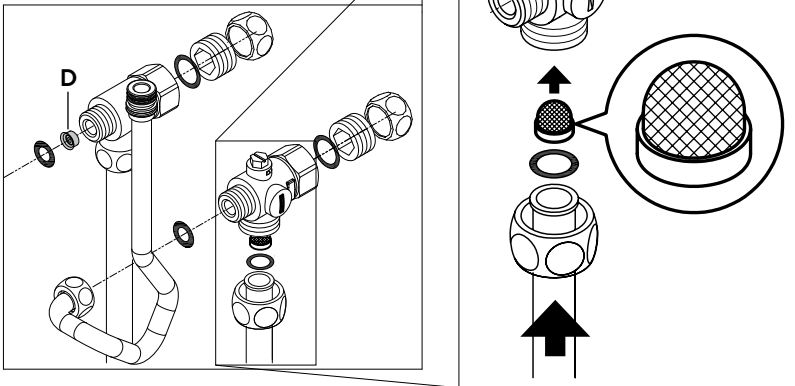
Note: Fasten the screw nuts with caution, to avoid damage to the valves or the piping system.

For direct connection, the two 1/2 inch screw-in nipples and the 1/2 inch seals must be screwed into the 1/2 inch union nuts of the hot-water and cold-water connectors. The two 1/2 inch caps of the side outlets of the hot-water and cold-water connectors must be removed and screwed onto the open end of the screw-in nipples. Put the water flow reducer "D" into the hot water connection piece. The hot-water and cold-water connectors must then be screwed into the 3/8 inch union nut of the appliance inlet and outlet pipe, together with the 3/8 inch seals.

For direct connection, it may be advisable to mount the appliance at a distance as illustrated alongside, using the spacer sleeves supplied. The two fixing holes near the lower pipe connections are also to be professionally fixed with 6 mm dowels and screws.

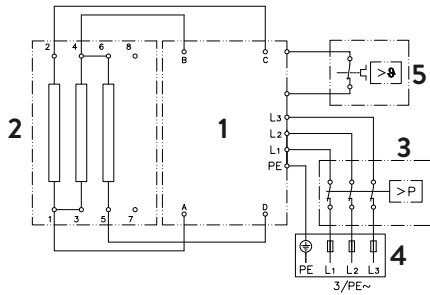
The flared end of the pipes must be screwed into the 1/2 inch side outlets of the hot-water and cold-water connectors with 1/2 inch union nuts and 1/2 inch seals. The holes required for the pipes must then be opened of the housing with the aid of a blunt implement.

In case of direct connection please note: Put the strainer into the cold water connection!



6. Electrical connection

Wiring diagram



1. Electronic circuitry
2. Heating element
3. Safety pressure cut-out
4. Connecting terminal
5. Safety thermal cut-out

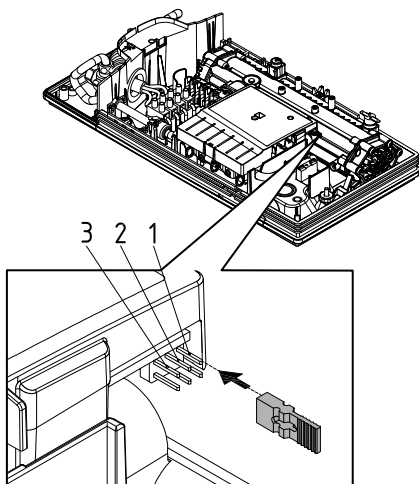
Only by a specialist!

Please observe:

- e.g. VDE 0100
- The installation must comply with current IEC and national local regulations or any particular regulations, specified by the local electricity supply company
- The rating plate and technical specifications
- The appliance must be earthed!

Structural prerequisites

- The appliance must be installed via a permanent connection. Heater must be earthed!
- The electric wiring should not be injured. After mounting, the wiring must not be direct accessible.
- An all-pole disconnecting device (e.g. via fuses) with a contact opening width of at least 3 mm per pole should be provided at the installation end.
- To protect the appliance, a fuse element must be fitted with a tripping current commensurate with the nominal current of the appliance.

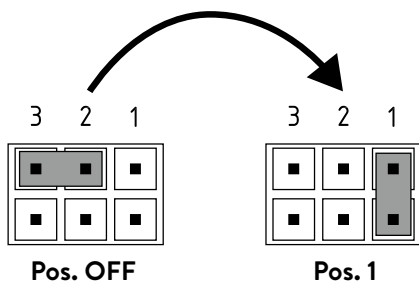


Load shedding relay

If further three-phase appliances are connected, a load shedding relay designed for electronic instantaneous water heaters (CLAGE no. 82250) can be connected to phase conductor L2.

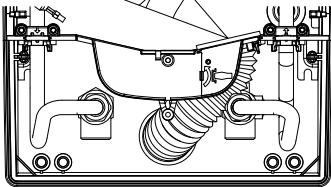
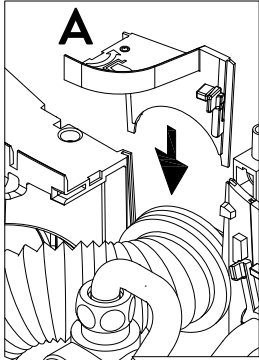
To avoid possible jitter of the load shedding relay caused by low power consumption (low temperature set point and low water flow rate) the "Load-shedding-mode" can be activated as followed:

- Disconnect the appliance from the power supply (e.g. by switching of the fuses)
- Take the jumper off the power electronics and change to position "1" (see picture).
- Put the appliance into operation again



6. Electrical connection

EN

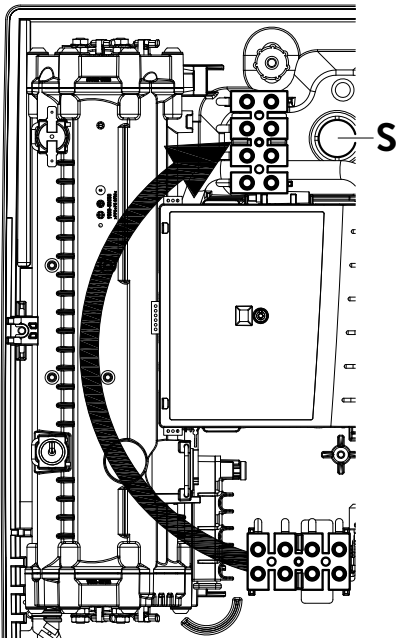
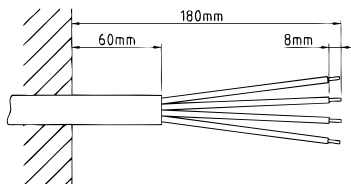


Electrical connection from below

Note: If necessary, the connecting terminal can be displaced to the upper part of the appliance. If you want to do so, please follow the instructions in the next chapter.

⚠ Check that the power supply is switched off prior to electrical connection!

1. Dismantle approximately 6 cm off the connecting cable above the wall outlet. With the smaller opening ahead, slide the water splash protection sleeve over the connecting cable so that the sleeve is flush with the wall. This prevents any leaking water from coming into contact with the electrical leads. It must not become damaged! **The protection sleeve must be used!**
2. Strip the individual wires and plug them in the connecting terminals according to the wiring diagram. **The appliance must be earthed.**
3. Pull the protective sleeve so far over the connecting cables and shape the connecting cables in such a way that the sleeve fits perfectly in the recess of the intermediate panel without mechanical tension and fix it with the sleeve fixing (A).



Electrical connection from above

⚠ Check that the power supply is switched off prior to electrical connection!

1. Open the prepared breaking point (S) in the upper part of the appliance by pressing with a blunt implement (e.g. screwdriver). For surface-mounted connection cable additional open the breakout at the right side of the bottom part.
2. Slit the grommet of the accessory set to match the cable size. The opening in the grommet should be slightly smaller than the cross-section of the cable in order to ensure optimum protection against water. Fit the grommet into the opening. **The protection grommet must be used!**
3. Strip the connection cable so that the sheath extends through the grommet into the appliance. Hold the prepared appliance so that you can route the cable into the grommet with the other hand.
4. Place the appliance on the wall bracket so that the threaded rod of the wall bracket fits in the corresponding hole of the appliance and fix it with the knurled nut.
5. Unscrew the fastening screw of the connecting terminal. Displace the connecting terminal to the upper foot. Affix the connecting terminal again.
6. Strip the individual wires of the connecting cable and plug them in the connecting terminals according to the wiring diagram. **The appliance must be earthed.**

Note: To ensure IP25 protection class, please don't remove the bottom water splash protection sleeve.

7. Initial operation

EN

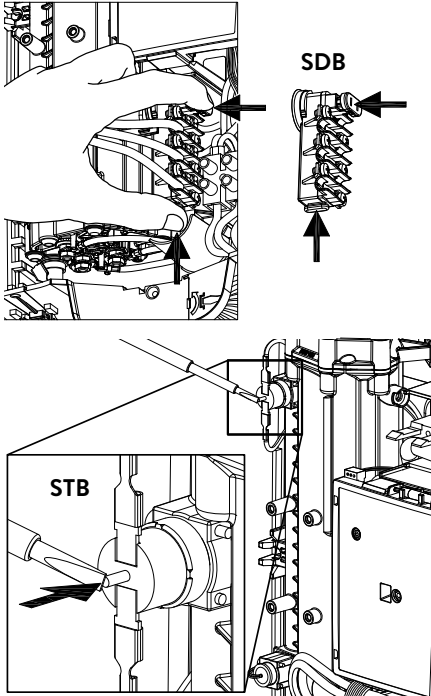


Before making the electrical connection, fill the mains and the appliance with water by carefully opening and closing the hot water tap in order to vent completely.

To ensure a maximum flow, remove any existing aerator from the faucet. Flush the warm and cold water pipes each at least for one minute.

After every draining (e.g. after work on the plumbing system or following repairs to the appliance), the heater must be re-vented in this way before starting it up again.

If the water heater cannot be put into operation, the temperature cut-out or the pressure cut-out may have tripped during transport. If necessary, check that the power supply is switched off and reset the cut-out.



Selection of power rating

Only by authorised specialist, otherwise lapse of guarantee!

Before first connection of the appliance to the supply voltage, select the maximum power rating.

The maximum allowable power rating at installation site depends on the local situation. It is imperative to observe all data shown in the table “Technical specifications”, in particular the required cable size and fuse protection for the electrical connection. Moreover, the electrical installation must comply with the statutory regulations of the respective country and those of the local electricity supply company (Germany: DIN VDE 0100).

1. Select the maximum allowable power rating depending on the local situation. To do this, take the auxiliary tool “A” from the holder on the electronics cover and turn the switch to the desired value.

DCX Next		DCX13 Next	
left stop	18 kW	first click	11 kW
first click	21 kW	second click	13.5 kW
second click	24 kW		
right stop	27 kW		

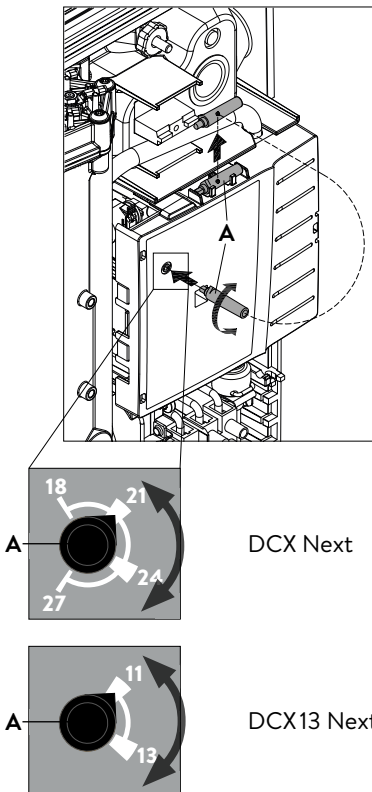
Multiple Power System MPS®:

The DCX Next’s capacity can be changed internally to 27kW, 24 kW, 21kW or 18 kW at 400V.

The DCX13 Next’s capacity can be changed internally to 13,5kW or 11,0 kW at 400V.

2. Put the auxiliary tool back into the holder, connect the control panel cable to the control panel in the hood, place the hood on the appliance and fix it with the hood screw.
- Note: The control panel cable must not be pinched or squeezed.**
3. Mark the set power rating on the rating plate and slide on the faceplate from the bottom up to the stop.
4. Switch on the power supply to the appliance.
5. After having set the maximum allowable power rating, the heating element will be activated after approx. 10 – 30 sec of continuous water flow.
6. Open the hot water tap. Check the function of the appliance.
7. Explain the user how the instantaneous water heater works and hand over the operating instructions.
8. Fill in the guarantee registration card and send it to the CLAGE Central Customer Service or use the online registration (see also page 18).

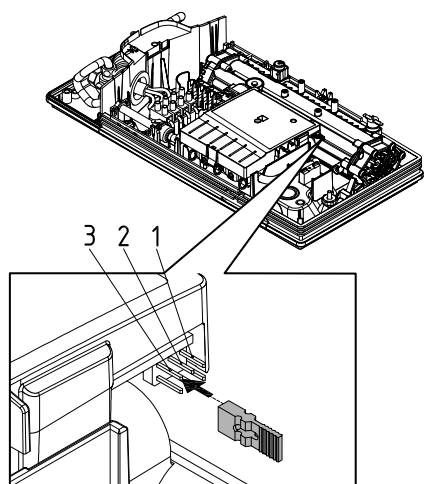
Note: Each time the supply voltage is switched on, the set power is indicated by the LED of the control panel.



DCX Next		DCX13 Next	
blue + green	18 kW	blue + green	11 kW
blue + green + yellow	21 kW	blue + green + yellow	13,5 kW
blue + green + yellow + orange	24 kW		
blue + green + yellow + orange + red	27 kW		

7. Initial operation

EN

**Control panel lock**

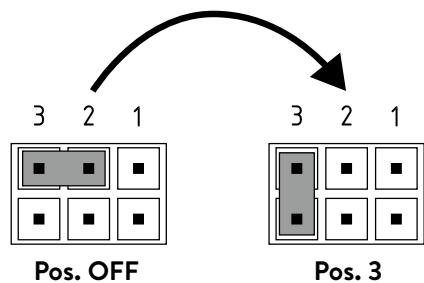
The control panel can be locked internally. The temperature is fixed at the last selected value and the sensor button is deactivated.

Activation of the locking function

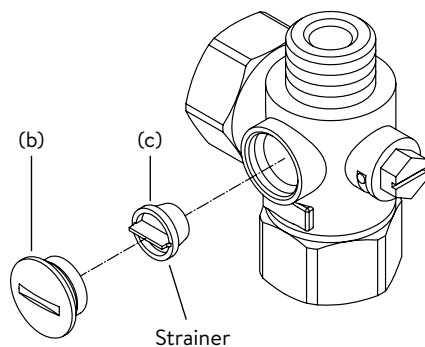
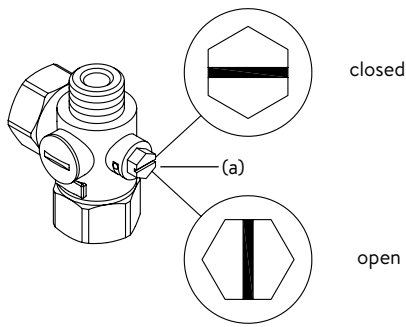
1. Select hot water temperature
2. Disconnect the appliance from the power supply (e.g. by switching off the fuses).
3. Take the jumper off the power electronics and change to position “3” (see picture).
4. Put the appliance into operation again.

Deactivation of the locking function

1. Disconnect the appliance from the power supply (e.g. by switching off the fuses).
2. Take the jumper off the power electronics and change to position “OFF” (see picture).
3. Put the appliance into operation again.



8. Maintenance work



Maintenance work must only be conducted by an authorised professional.

Cleaning and replacing the filter strainer

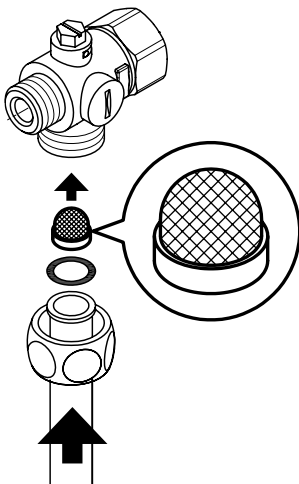
The cold water connection of this instantaneous water heater is equipped with an integrated shut-off valve and a strainer. Soiling of the strainer may reduce the warm water output. Clean or replace the strainer as follows:

1. ⚠ De-energize the instantaneous water heater (e.g. via deactivating the fuses) and prevent inadvertent reactivation of them.
2. To open the appliance, pull down the faceplate and unscrew the main hood screw. Lift the hood carefully, remove the plug from the control panel and note the position of the plug.
3. Close the shut-off valve (a) in the cold water connection piece (position “closed”).
4. Unscrew the screw plug (b) from the cold water connection piece and take out the strainer (c).
Note: Residual water can leak
5. The strainer can now be cleaned or replaced.
6. After fitting of the clean strainer tighten the screw plug.
7. Slowly reopen the shut-off valve in the cold water connection piece (position “open”). Ensure that there are no leakages.
8. Vent the appliance by carefully opening and closing the affiliated warm water tap valve several times until air no longer emerges from the pipe.
9. Connect the control panel cable to the control panel in the hood, replace the hood and tighten the hood screw.

Note: The control panel cable must not be pinched or squeezed.
Then switch on the power again (e.g. via activating the fuses).

Cleaning and replacing the filter strainer if direct connected

The cold water connection of this instantaneous water heater is equipped with a strainer. Soiling of the strainer may reduce the warm water output. Clean or replace the strainer as follows:



1. ⚠ De-energize the instantaneous water heater (e.g. via deactivating the fuses) and prevent inadvertent reactivation of them.
2. Close the shut-off valve in the mains water supply of the instantaneous water heater.
3. To open the appliance, pull down the faceplate and unscrew the main hood screw. Lift the hood carefully, remove the plug from the control panel and note the position of the plug.
4. Unscrew mains water inlet from connection piece and take out the strainer.
Note: Residual water can leak
5. The strainer can now be cleaned or replaced.
6. After refitting the clean strainer reconnect the mains water inlet to the connection piece.
7. Slowly reopen the shut-off valve in the mains water supply. Ensure that there are no leakages.
8. Vent the appliance by carefully opening and closing the affiliated warm water tap valve several times until air no longer emerges from the pipe.
9. Connect the control panel cable to the control panel in the hood, replace the hood and tighten the hood screw.

Note: The control panel cable must not be pinched or squeezed.
Then switch on the power again (e.g. via activating the fuses).

Sommaire

Manuel d'instructions

1. Description de l'appareil.....	35
2. Environnement et recyclage.....	35
3. Utilisation.....	36
Réglage de la température.....	36
Limite de performance.....	36
Informations de l'appareil.....	36
Purge après travaux d'entretien.....	37
Nettoyage et entretien.....	37
4. Auto-dépannage et S.A.V.....	38
5. Fiche technique de produit conformément aux indications des règlements de l'UE - 812/2013 814/2013.....	39

Instructions de montage

1. Vue d'ensemble.....	40
2. Caractéristiques techniques.....	41
3. Dimensions.....	41
4. Installation.....	42
Lieu de montage.....	42
Montage du support mural.....	43
Pose des raccords.....	43
Montage de l'appareil.....	44
5. Montage en saillie.....	45
6. Branchement électrique.....	46
Schéma électrique.....	46
Conditions préalables du point de vue de la construction.....	46
Relais de délestage.....	46
Branchement électrique par le dessous.....	47
Branchement électrique par le dessus.....	47
7. Première mise en service.....	48
Permutation de la puissance.....	48
Verrouillage du panneau de commande.....	49
8. Opérations d'entretien.....	50
Nettoyage et remplacement du filtre dans le raccord.....	50
Nettoyage et remplacement du filtre en cas de montage apparent.....	50

Les documents fournis avec l'appareil doivent être conservés dans un endroit sûr.

Enregistrement du dispositif

Enregistrez votre appareil en ligne sur notre site internet et profitez de notre service après-vente en cas de garantie.

Vos informations complètes aideront notre service client à traiter votre demande dans les plus brefs délais.

Pour l'enregistrement en ligne suivez simplement le lien ci-dessous ou utilisez le code QR avec votre smartphone ou votre tablette.

<https://partner.clage.com/fr/service/device-registration/>



Manuel d'instructions

Remarque : Les consignes de sécurité doivent être lues soigneusement et intégralement avant l'installation, la mise en service et l'utilisation et doivent être respectées lors de toute procédure et utilisation ultérieures !

1. Description de l'appareil

FR



Le chauffe-eau instantané électronique confort DCX Next / DCX13 Next est un chauffe-eau instantané à commande électronique résistant à la pression pour l'alimentation décentralisée en eau d'un ou plusieurs robinets.

L'électronique régule la puissance consommée en fonction de la température de sortie sélectionnée, de la température d'entrée correspondante et du débit afin d'atteindre la température réglée au degré près et de la maintenir constante en cas de variations de la pression. La température de sortie peut être réglée à 35°C, 38°C, 42°C, 48°C ou 55°C à l'aide du bouton du capteur central.

Si la température d'entrée est froide et le débit élevé, il peut arriver que la température de sortie préréglée ne soit pas atteinte parce que la limite de performance a été dépassée. La température de sortie peut alors être augmentée en réduisant le débit d'eau chaude de la vanne.

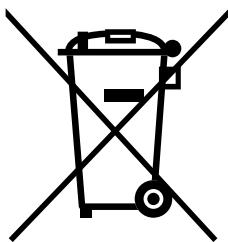
Le chauffe-eau instantané peut être utilisé en combinaison avec un relais délesteur externe pour chauffe-eau instantanés électroniques (voir la notice de montage pour les détails).

Le chauffe-eau instantané se met automatiquement en marche lorsque vous ouvrez le robinet d'eau chaude. Il s'éteint automatiquement en refermant le robinet.

2. Environnement et recyclage

Ce produit a été fabriqué de manière neutre pour le climat, conformément aux normes Scope 1 + 2. Nous recommandons l'achat d'électricité 100 % verte afin que le fonctionnement soit également neutre sur le plan climatique.

Élimination des matériaux de transport et d'emballage : pour un transport sans problème, votre produit est soigneusement emballé. L'élimination du matériel de transport est effectuée par l'artisan spécialisé ou le commerce spécialisé. Réintroduisez l'emballage de vente dans le cycle de recyclage en séparant les matériaux via l'un des deux systèmes d'Allemagne.



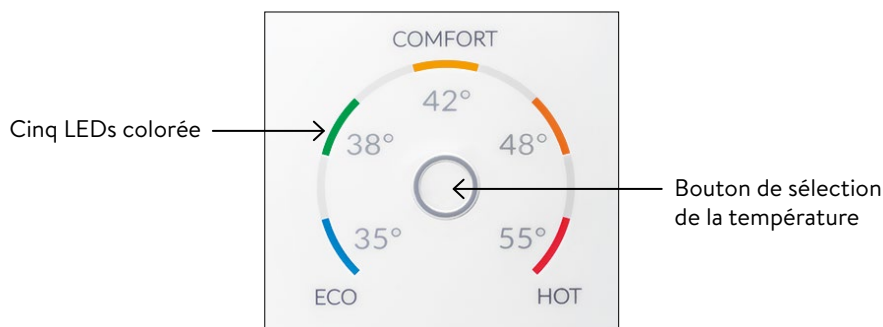
Élimination des appareils usagés : votre produit est fabriqué à partir de matériaux et de composants de haute qualité réutilisables. Les produits marqués du symbole de la poubelle barrée doivent être éliminés séparément des ordures ménagères à la fin de leur durée de vie. Par conséquent, apportez-nous cet appareil en tant que fabricant ou à l'un des points de collecte municipaux qui réintroduisent les appareils électroniques usagés dans le cycle de recyclage. Cette élimination des déchets appropriée contribue à la protection de l'environnement et elle prévient d'éventuels effets nocifs sur l'homme et l'environnement qui pourraient résulter d'une manipulation inappropriée des appareils en fin de vie. Vous obtiendrez des informations plus détaillées sur l'élimination auprès du point de collecte le plus proche, du centre de recyclage ou de votre administration communale.

Clients professionnels : veuillez prendre contact avec votre distributeur ou votre fournisseur lorsque vous souhaitez mettre au rebut des appareils, il vous communiquera des informations supplémentaires.


En cas d'élimination en dehors de l'Allemagne, veuillez également respecter les réglementations et lois locales.

3. Utilisation





FR



Réglage de la température

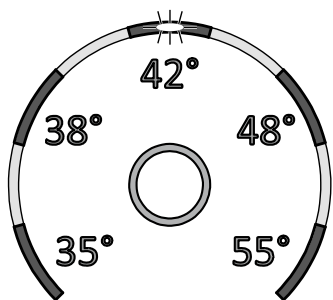
Le bouton de sélection de la température  vous permet de sélectionner rapidement l'une des cinq températures préréglées requises pour les applications typiques d'eau chaude : « Lavage à la main » 35°C, « Douche » 38°C, « Bain » 42°C, « Cuisine » 48°C et « Nettoyage » 55°C.

Chaque fois que vous appuyez sur le bouton, vous réglez le niveau supérieur suivant :

35°C  38°C  42°C  48°C  55°C

En appuyant à nouveau sur le bouton,  le cycle recommence.

La température actuelle réglée est indiquée par l'une des cinq LED de couleur.



Limite de performance

Si la pleine capacité du chauffe-eau instantané n'est pas suffisante pour chauffer la quantité d'eau prélevée, la LED du point de consigne commence à clignoter (par exemple en hiver lorsque plusieurs robinets sont ouverts en même temps). La LED s'allume à nouveau en continu si l'on diminue le débit d'eau chaude car la puissance est à nouveau suffisante pour atteindre la température réglée.

Informations de l'appareil

Maintenez enfoncé le bouton de sélection de la température pendant 10 secondes permet d'ouvrir le mode info. Après dix secondes, toutes les LED s'allument une fois brièvement, puis s'éteignent à nouveau immédiatement pour confirmer que le mode info est actif. L'état de l'appareil est affiché par les LED :

- **LED en bas à gauche :** ÉTEINTE = pas de débit d'eau ; CLIGNOTANTE = débit d'eau en dessous du point d'enclenchement ; ALLUMÉE = débit d'eau au-dessus du point d'enclenchement.
- **LED en haut au milieu :** ALLUMÉE = chauffage actif ; CLIGNOTANTE = limite de performance. Sinon, éteinte.
- **LED en bas à droite :** ÉTEINTE = appareil OK ; CLIGNOTANTE = erreur détectée (contacter le service clientèle)

L'affichage revient au fonctionnement normal après 60 secondes ou après une brève pression sur la touche.



Purge après travaux d'entretien

Ce chauffe-eau instantané est équipé d'un détecteur automatique de bulles d'air qui empêche un fonctionnement à sec involontaire. Mais, malgré tout il faut purger l'appareil avant la première mise en service. Une nouvelle purge est nécessaire après chaque vidange (par exemple après des travaux sur l'installation d'eau, en raison d'un risque de gel ou après des réparations sur l'appareil) avant de remettre l'appareil en service.

1. ⚠ Déconnectez le chauffe-eau instantané du réseau en coupant le disjoncteur.
2. Dévissez le brise-jet du robinet et ouvrez tout d'abord le robinet d'eau froide pour nettoyer la conduite d'eau en la rinçant et éviter ainsi que l'appareil ou le brise-jet ne s'encrasse.
3. Ouvrez et fermez ensuite plusieurs fois le robinet d'eau chaude correspondant jusqu'à ce que plus d'air ne sorte de la conduite et que tout l'air ait été évacué du chauffe-eau instantané.
4. C'est maintenant seulement que vous pouvez rétablir l'alimentation électrique du chauffe-eau instantané et revisser le brise-jet.
5. L'appareil active le chauffage après 10 secondes d'écoulement continu de l'eau.

Nettoyage et entretien

- Essuyer l'appareil et les robinets de distribution uniquement avec un chiffon humide. Ne pas utiliser de détergent abrasif ou de produit contenant un solvant ou du chlore.
- Pour un bon écoulement de l'eau, il est conseillé de dévisser et de nettoyer régulièrement les éléments de sortie (p. ex. mousseur et douchettes). Faites contrôler les composants électriques et hydrauliques tous les trois ans par un technicien formé afin que le bon fonctionnement et la sécurité d'utilisation soient garantis à tout moment.

4. Auto-dépannage et S.A.V.



Les réparations doivent uniquement être effectuées par des centres techniques agréés.

Si le tableau suivant ne vous permet pas de remédier à un défaut de votre appareil, adressez-vous alors au S.A.V. central de CLAGE. Vous devrez fournir les informations qui figurent sur la plaque signalétique!

CLAGE SAS

Service Après Vente

4A, Rue Gutenberg
57200 Sarreguemines
France

Tél: +33 8 06 11 00 16
Fax: +33 3 87 98 43 70
Mail: contact@savclage.fr
www.savclage.fr

KV Systeme sprl.

Rue du Parc, 83
4470 Saint-George-sur-Meuse
Belgique

Tél.: +32 498 699133
Kvsysteme@gmail.com

CLAGE GmbH

S.A.V.

Pirolweg 4
21337 Lüneburg
Allemagne

Tél: +49 4131 8901-400
E-mail: service@clage.de

Ce chauffe-eau instantané a été fabriqué avec le plus grand soin et a été contrôlé plusieurs fois avant la livraison. Si un problème survient, la cause est souvent facile à corriger. Commencez par couper puis à réarmer le disjoncteur pour « réinitialiser » l'électronique. Vérifiez ensuite si vous pouvez corriger vous-même le problème à l'aide du tableau suivant. Vous éviterez ainsi les frais d'une intervention inutile du S.A.V.

DCX Next / DCX13 Next		
Problème	Cause	Solution
L'eau reste froide, l'affichage de la température ne s'allume pas	Déclenchement du fusible intérieur	Remplacer le fusible ou mettre en marche
	Le pressostat de sécurité s'est déclenché	Informez le service clientèle
L'eau reste froide, l'affichage de la température s'allume	L'interrupteur de température de sécurité s'est déclenché	Informez le service clientèle
L'eau reste froide, toutes les LEDs clignotent	L'appareil a détecté une erreur	Informez le service clientèle
L'eau chauffe, toutes les LED sauf l'affichage de la température clignotent	L'appareil a détecté une erreur	Informez le service clientèle
Le débit d'eau chaude diminue	Robinet de sortie sale ou entartré	Nettoyer l'aérateur, la pomme de douche et les tamis
	La grille du filtre d'entrée est sale ou entartrée	Faire nettoyer le filtre d'entrée par le service clientèle
L'affichage de la température clignote en mode chauffage	Limite de performance atteinte	Réduire le débit d'eau chaude sur le robinet
La température sélectionnée n'est pas atteinte	L'eau froide est mélangée sur le robinet	Eau chaude du robinet uniquement, régler la température d'utilisation, vérifier la température de sortie
La touche du capteur ne réagit pas correctement	Le panneau de contrôle est mouillé	Sécher le panneau de contrôle avec un chiffon doux

5. Fiche technique de produit conformément aux indications des règlements de l'UE - 812/2013 814/2013

a	b		c	d	e	f	h	i
	b.1	b.2						
CLAGE	DCX Next	5E-270V-3B	XS	A	η_{WH} %	AEC kWh	°C	L_{WA} dB(A)
CLAGE	DCX13 Next	5E-135V-3B	XS	A	39	471	55	15
					39	472	55	15

Explications

a	Nom ou marque
b.1	Désignation de l'appareil
b.2	Type d'appareil
c	Profil de charge
d	Profil de charge
e	Efficacité énergétique en préparation d'ECS
f	Consommation électrique annuelle
g	Profil de charge alternatif, efficacité énergétique en préparation d'ECS correspondante et consommation électrique annuelle correspondante, sous réserve qu'elles soient disponibles
h	Réglages de température de l'élément de réglage de la température du chauffe-eau
i	Niveau de puissance acoustique à l'intérieur

Remarques supplémentaires



Toutes les dispositions particulières à prendre lors du montage, de la mise en service, de l'utilisation et de l'entretien du chauffe-eau se trouvent dans les instructions d'utilisation et d'installation.



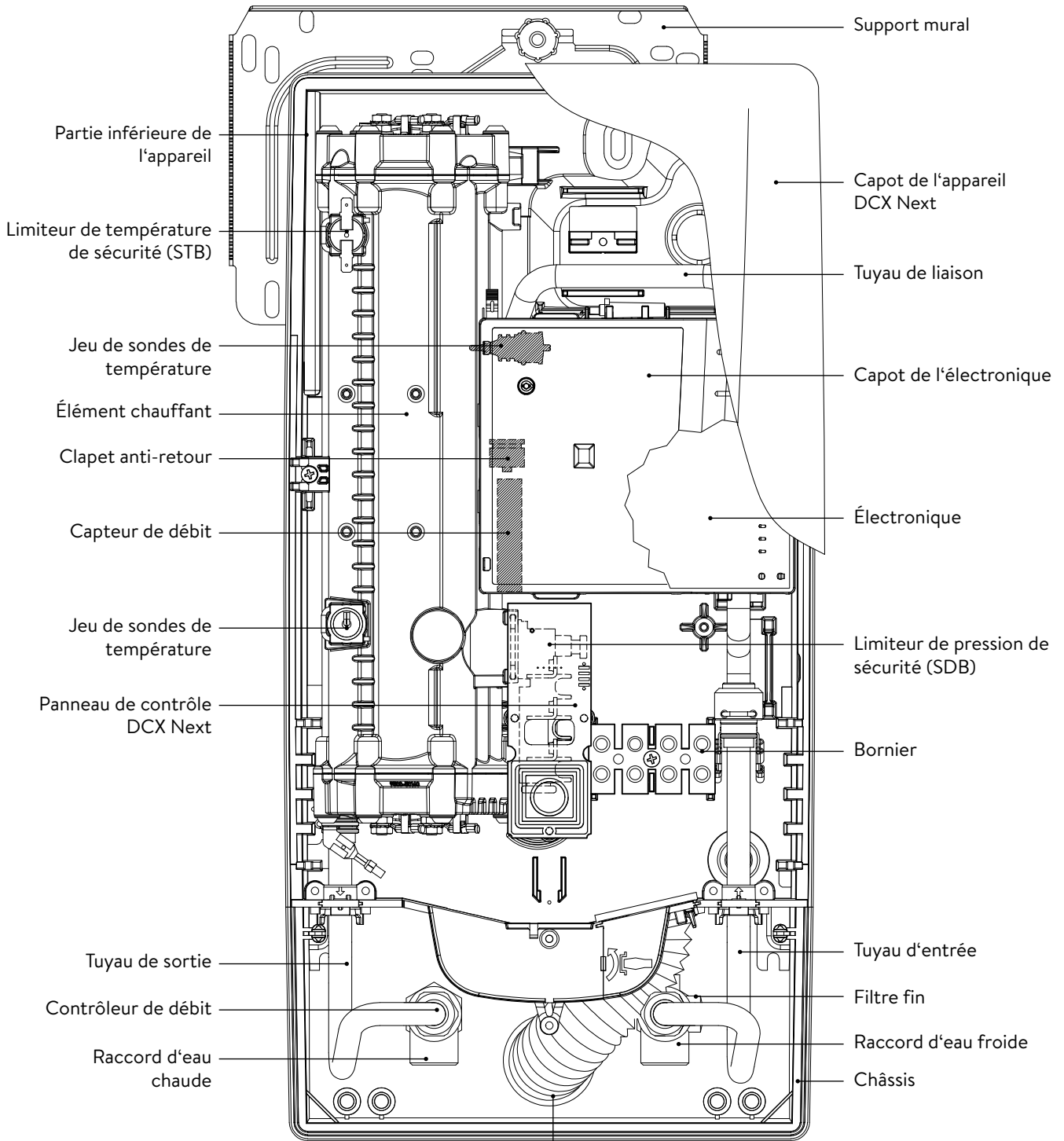
Toutes les données indiquées ont été déterminées sur la base des indications des directives européennes. Contrairement aux informations sur le produit qui figurent à un autre endroit, elles s'appuient sur des conditions d'essai différentes.

La consommation d'énergie a été déterminée d'après un procédé normalisé selon les indications UE. Le besoin en énergie réel de l'appareil dépend de l'application individuelle.

Instructions de montage

1. Vue d'ensemble

FR






Mamelon à visser
G½ pouces



Manchon de traversée

Gaine de protection anti-éclaboussures

2. Caractéristiques techniques

Typ	DCX13 Next				DCX Next							
Classe d'efficacité énergétique	A *)											
Puissance / courant nominal	11kW..13,5kW (16 A..20 A)				18 kW..27kW (26 A..39 A)							
Puissance / courant choisi(e)	11kW / 16 A	9,9kW / 15 A	13,5kW / 20 A	12,2kW / 19 A	18 kW / 26 A	16,2kW / 25 A	21kW / 30 A	19kW / 29 A	24kW / 35 A	21,7kW / 33 A	27 kW / 39 A	24,4kW / 37 A
Tension nominale	400V	380V	400V	380V	400V	380V	400V	380V	400V	380V	400V	380V
Branchement électrique	3~ / PE AC											
Section de câble requise ¹⁾	1,5 mm ²		2,5 mm ²		4,0 mm ²		4,0 mm ²		6,0 mm ²		6,0 mm ²	
Production d'eau chaude (l/min) max. avec $\Delta t = 28$ K	5,6 ²⁾	5,0	6,9 ²⁾	6,2 ²⁾	9,2 ²⁾	8,3 ²⁾	10,7 ²⁾	9,7 ²⁾	12,3 ²⁾	11,1 ²⁾	13,8 ²⁾	12,5 ²⁾
max. avec $\Delta t = 38$ K	4,1	3,7	5,1 ²⁾	4,6	6,8	6,1	7,9	7,2	9,0 ²⁾	8,2 ²⁾	10,2 ²⁾	9,2 ²⁾
Capacité nominale	0,4l											
Surpression nominale	1,0 MPa (10 bar)											
Type de raccordement	résistant à la pression / hors pression											
Système de chauffage	Fil nu IES®											
Domaine d'application à 15 °C: Résistivité de l'eau Conductivité électrique	≥ 1100 Ωcm ≤ 90 mS/m											
Température d'entrée	≤ 30 °C											
Débit de mise en marche - max.	1,5l/min - 5,0 ³⁾				1,5l/min - 8,0 ³⁾							
Chute de pression	0,08 bar à 1,5l/min - 1,3 bar à 9,0l/min ⁴⁾											
Plage de réglage de la température	35 °C / 38 °C / 42 °C / 48 °C / 55 °C											
Branchement de l'eau	G ½ "											
Poids (avec plein d'eau)	4,2 kg											
Classe de protection selon VDE	I											
Classe de protection / sécurité	   IP25 CE											

*) Les indications correspondent au décret du règlement UE N° 812/2013

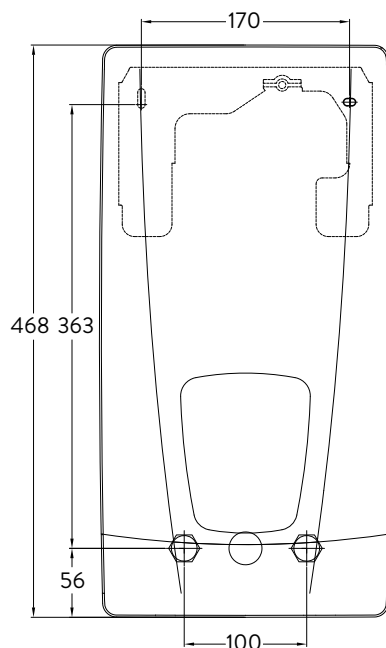
1) Section maximale admissible pour le câble de raccordement 10 mm²

2) Eau mélangée

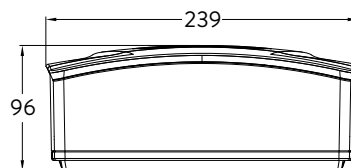
3) Débit limité pour atteindre une augmentation optimale de la température

4) Sans contrôleur de débit

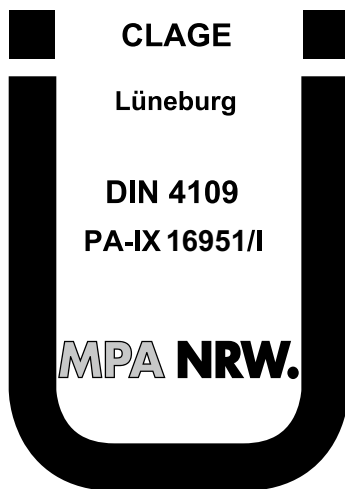
3. Dimensions



Cotes en mm



4. Installation



Du fait de la réglementation nationale sur la construction, un certificat de contrôle général émis par le centre technique du bâtiment est délivré pour cet appareil pour justifier de son aptitude à l'utilisation du point de vue des émissions sonores.

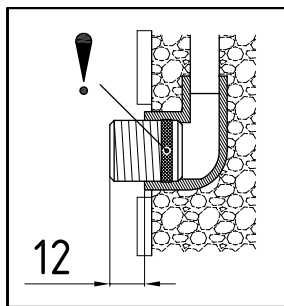
Doivent être respectées :

- p. ex. VDE 0100
- EN 806
- Dispositions des entreprises de distribution d'énergie et d'eau
- Caractéristiques techniques et indications sur la plaque signalétique
- L'utilisation exclusive d'outils adaptés et non endommagés

Lieu de montage

- L'appareil doit uniquement être installé dans un local hors gel. L'appareil ne doit jamais être exposé au gel.
- L'appareil est prévu pour un montage mural et doit être installé verticalement avec les raccords d'eau en bas ou bien transversalement avec les raccords d'eau à gauche.
- L'appareil est conforme au degré de protection IP25 et selon VDE 0100 Partie 701 (IEC 60364-7), il peut être installé dans la zone de protection 1.
- Il convient que la distance entre le chauffe-eau instantané et le point de prélèvement soit la plus courte possible pour éviter les pertes thermiques.
- L'appareil doit être accessible pour les opérations d'entretien.
- Les tuyaux en matière plastique ne sont autorisés que s'ils sont conformes à la norme DIN 16893 Série 2.
- La résistivité de l'eau à 15°C doit être au moins égale à 1100 Ω cm. Vous pouvez obtenir cette valeur auprès de votre service des eaux.

4. Installation

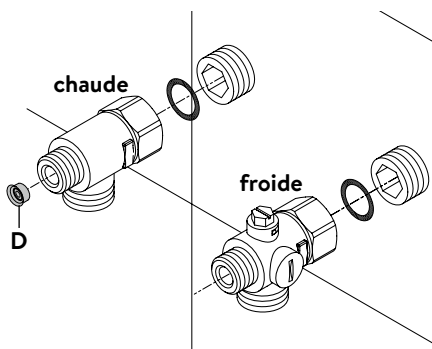
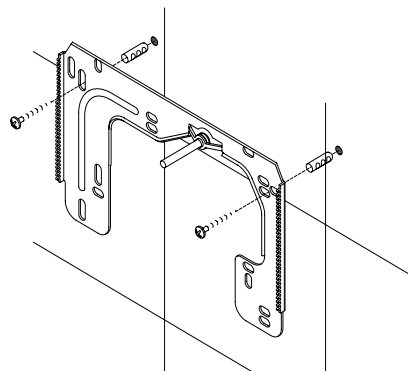


Montage du support mural

Remarque : Si vous installez ce chauffe-eau instantané en remplacement d'une modèle d'une autre marque, il n'est généralement pas nécessaire de percer de nouveaux trous pour le support mural. Le point 2 est alors supprimé.

Rincez soigneusement les conduites d'eau avant l'installation pour en éliminer les impuretés.

1. Vissez les mamelons à visser dans les deux raccords muraux avec une clé Allen de 12 mm. Les joints doivent ici être entièrement vissés dans le filet. Les mamelons à visser doivent dépasser d'au moins 12 – 14 mm après avoir été serrés.
2. Maintenez le gabarit de montage fourni contre le mur et alignez-le de telle sorte que les trous dans le gabarit coïncident avec les raccords. Tracez les trous de perçage d'après le gabarit et percez les trous avec un foret de 6 mm. Insérez les chevilles fournies.
3. Ouvrez l'appareil. Pour ce faire, tirez le cache vers le bas et desserrez la vis centrale. Soulevez le capot avec précaution, retirez la fiche du panneau de contrôle et notez la position de la fiche.
4. Desserrez l'écrou moleté du support mural, retirez le support mural et vissez le support mural au mur. Les entretoises fournies permettent de compenser le décalage lié au carrelage ou les irrégularités jusqu'à 30 mm. Elles se montent entre le mur et le support mural.



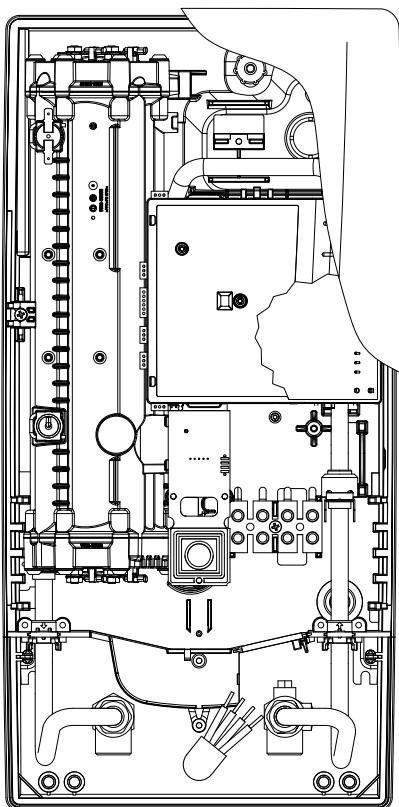
Pose des raccords

Remarque : Serrez les écrous d'accouplement avec modération, de manière à obtenir l'étanchéité nécessaire sans endommager les éléments de robinetterie ni les conduites.

- Vissez le raccord à eau froide sur le mamelon avec l'écrou d'accouplement et le joint ½ pouces comme illustré.
- Vissez le raccord à eau chaude sur le mamelon avec l'écrou d'accouplement et le joint ½ pouces.
- Poussez le contrôleur de débit « D » dans le raccord d'eau chaude. Le joint torique doit être visible.

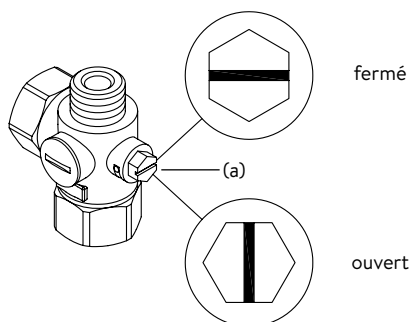
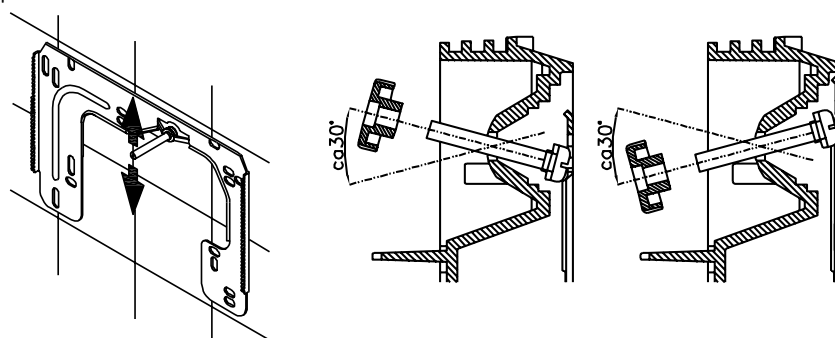
4. Installation

FR



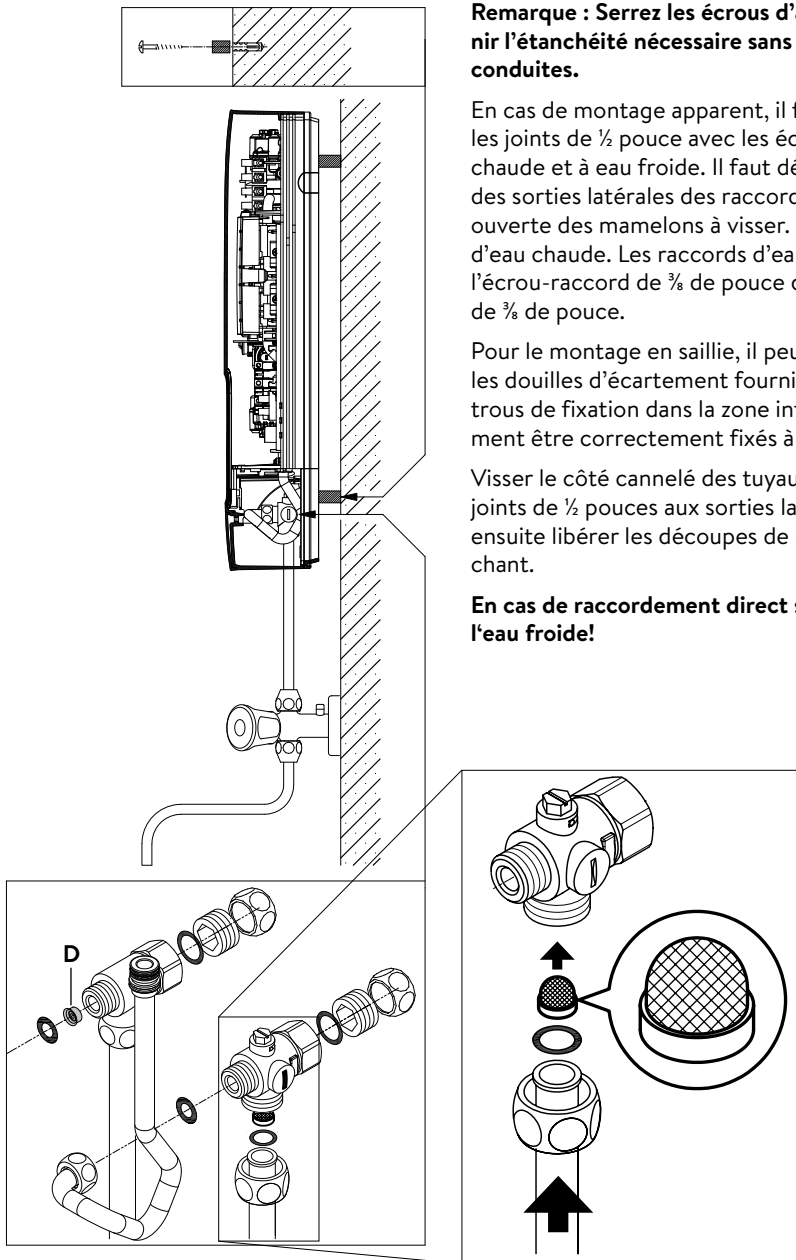
Montage de l'appareil

- Il peut arriver que le câble d'alimentation électrique soit posé dans la partie supérieure de l'appareil ou sur la surface. Dans ce cas, veuillez d'abord suivre les étapes 1 à 3 selon la description « Raccordement électrique par le dessus » du chapitre « Branchement électrique ».
1. Placez l'appareil sur le support mural de telle sorte que la tige filetée de ce dernier s'adapte dans le trou prévu à cet effet dans l'appareil. Vous pouvez éventuellement apporter de petites corrections en pliant prudemment la tige filetée du support mural. Il doit cependant être possible de visser les conduites d'eau de l'appareil sans forcer.
 2. Vissez l'écrou moleté en plastique sur la tige filetée du support mural.
 3. Vissez les deux écrous d'accouplement de $\frac{3}{8}$ pouces des conduites d'eau de l'appareil sur les raccords posés en les munissant respectivement de leur joint de $\frac{3}{8}$ pouces.



4. Ouvrez la conduite d'eau et tournez lentement le robinet d'arrêt (a) dans le raccord à eau froide en position « ouvert ». Vérifiez l'étanchéité de tous les raccords.
5. Ouvrez et fermez ensuite plusieurs fois le robinet d'eau chaude correspondant jusqu'à ce qu'il n'y ait plus d'air qui sorte de la conduite et que tout l'air ait été évacué du chauffe-eau instantané.

5. Montage en saillie



Remarque : Serrez les écrous d'accouplement avec modération, de manière à obtenir l'étanchéité nécessaire sans endommager les éléments de robinetterie ni les conduites.

En cas de montage apparent, il faut visser les deux mamelons à visser de ½ pouces et les joints de ½ pouce avec les écrous d'accouplement de ½ pouces du raccord à eau chaude et à eau froide. Il faut démonter les deux capuchons borgnes de ½ pouces des sorties latérales des raccords à eau chaude et à eau froide et y visser l'extrémité ouverte des mamelons à visser. Poussez le contrôleur de débit « D » dans le raccord d'eau chaude. Les raccords d'eau chaude et froide doivent ensuite être vissés sur l'écrou-raccord de ¾ de pouce du tuyau d'entrée et de sortie de l'appareil avec le joint de ¾ de pouce.

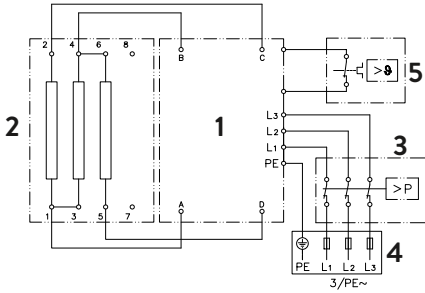
Pour le montage en saillie, il peut être utile de monter l'appareil à distance en utilisant les douilles d'écartement fournies, comme indiqué sur le dessin ci-contre. Les deux trous de fixation dans la zone inférieure de raccordement des tuyaux doivent également être correctement fixés à l'aide de chevilles de 6 mm et de vis.

Visser le côté cannelé des tuyaux muni des écrous d'accouplement de ½ pouces et des joints de ½ pouces aux sorties latérales du raccord à eau chaude et à eau froide. Il faut ensuite libérer les découpes de passage des tuyaux dans le capot avec un outil tranchant.

En cas de raccordement direct s'il vous plaît noter: Mettre la crépine dans le cadre de l'eau froide!

6. Branchement électrique

Schéma électrique



1. Électronique
2. Élément chauffant
3. Limiteur de pression de sécurité SDB
4. Bornier
5. Limiteur de température de sécurité STB

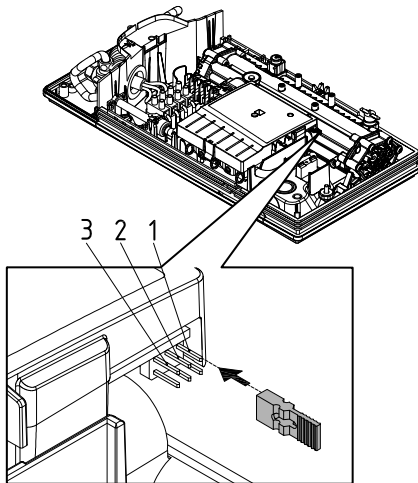
Réservé au professionnel!

Doivent être respectés:

- p. ex. VDE 0100
- Le règlements des entreprises de distribution d'énergie et d'eau locales
- Caractéristiques techniques et indications sur la plaque signalétique
- Relier l'appareil à la terre !

Conditions préalables du point de vue de la construction

- L'appareil doit être raccordé en permanence à des lignes d'alimentation électriques installées fixement. L'appareil doit être raccordé au conducteur de protection.
- Les câbles électriques doivent être en parfait état et ne doivent plus être accessibles après le montage.
- Il faut prévoir du côté de l'installation un dispositif de sectionnement permettant d'isoler tous les pôles du secteur avec une ouverture de contact minimale de 3 mm (par exemple par des fusibles).
- Pour protéger l'appareil, il faut monter un élément de protection de ligne dont le courant de déclenchement est adapté au courant nominal de l'appareil.

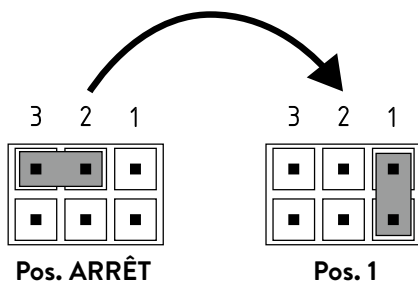


Relais de délestage

Si d'autres appareils triphasés sont raccordés, vous pouvez poser un relais de délestage pour chauffe-eau instantané électronique (N° de réf. CLAGE 82250) sur la phase L2.

Pour éviter un éventuel clignotement du relais de délestage dans la plage de performance basse du chauffe-eau instantané (basse température et bas débit), le mode de fonctionnement « relais de délestage » peut être activé :

- Débranchez l'appareil du réseau (p. ex. en coupant les fusibles).
- Retirez le pont de l'électronique de puissance et placez-le en position « 1 » (voir photo).
- Remettre l'appareil en service.

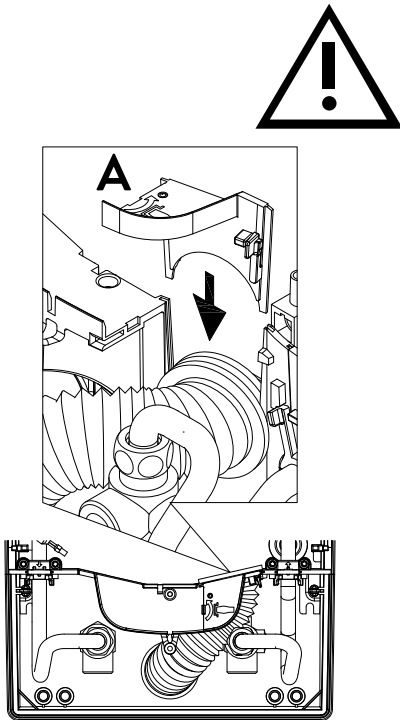


6. Branchement électrique

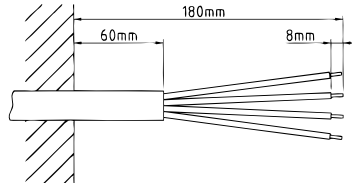
Branchement électrique par le dessous

Remarque : Si nécessaire, le terminal de connexion peut être déplacé vers la partie supérieure de l'appareil. Veuillez suivre les instructions figurant dans la section suivante.

⚠ Avant de procéder au raccordement de l'appareil, assurez-vous que le réseau électrique d'alimentation est hors tension!

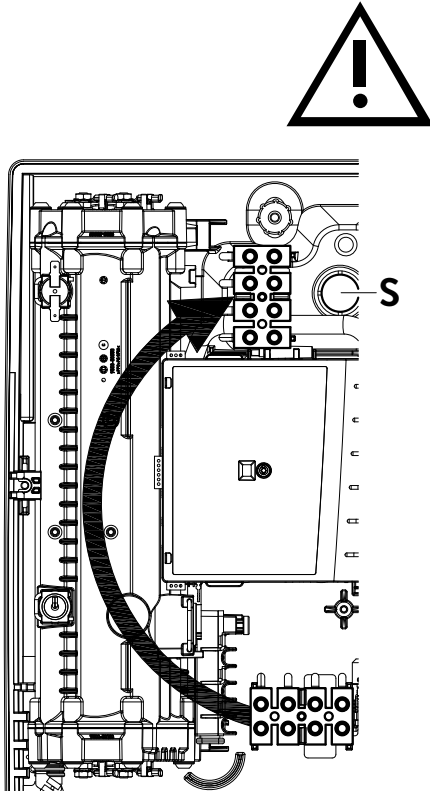


1. Retirez la gaine du câble de raccordement environ 6 cm après sa sortie du mur. Enfilez la gaine de protection anti-éclaboussures sur le câble de raccordement avec la petite ouverture vers l'avant de manière à ce qu'elle soit bien à plat contre le mur. Celle-ci évite que de l'eau qui pourrait éventuellement pénétrer dans l'appareil entre en contact avec les câbles électriques. Le câble de raccordement ne doit pas être endommagé ! **L'embout de protection doit être utilisé !**
2. Dénudez les fils individuels et connectez-les au terminal de raccordement conformément au schéma électrique. **L'appareil doit être raccordé au conducteur de protection.**
3. Tirez la gaine de protection jusqu'à ce qu'elle recouvre les câbles de raccordement et façonnez les câbles de raccordement de manière à ce que la gaine de protection s'insère dans l'évidement de la paroi intermédiaire sans tension mécanique. Insérez la fixation de la gaine (A).



Branchement électrique par le dessus

⚠ Avant de procéder au raccordement de l'appareil, assurez-vous que le réseau électrique d'alimentation est hors tension!

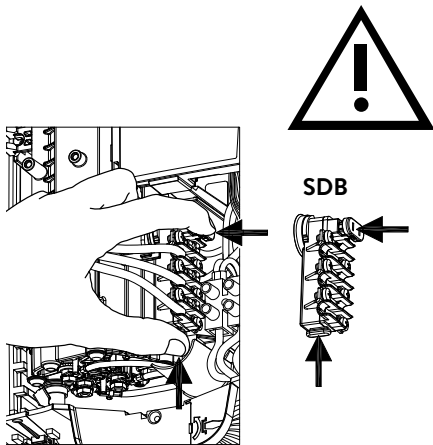


1. Ouvrez le point de rupture prédéterminé (S) sur l'embossage dans la partie supérieure de l'appareil en appliquant une forte pression avec un outil émoussé (par exemple un tournevis). Si le câble de connexion électrique est installé en surface, ouvrez la découpe située à droite de la partie inférieure du boîtier.
2. Coupez le passe-fil du sac d'accessoires en fonction de la section de la conduite d'alimentation. Pour obtenir une protection optimale contre l'eau, l'ouverture de l'embout doit être légèrement plus petite que la section du câble de raccordement. Introduire l'embout dans l'ouverture. **L'embout de protection doit être utilisé !**
3. Gainer le câble de connexion pour que la gaine se prolonge à travers le passe-fil à l'intérieur de l'appareil. Prendre l'appareil préparé dans une main et faire passer le câble à travers le passe-fil avec l'autre main.
4. Poser l'appareil sur le support mural, guider la tige filetée du support mural à travers le trou de l'appareil prévu et fixer l'appareil.
5. Desserrez la vis de fixation du bornier et déplacez celui-ci sur le pied du haut où vous le fixez à nouveau.
6. Dénudez les fils individuels du câble de raccordement et connectez-les au terminal de raccordement conformément au schéma électrique. **L'appareil doit être raccordé au conducteur de protection.**

Hinweis: Um den IP25 Spritzwasserschutz zu gewährleisten, muss die Spritzwasserschutztüle unten am Gerät installiert bleiben.

7. Première mise en service

FR

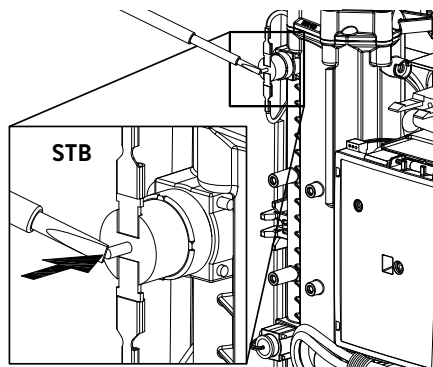


Avant de procéder au branchement électrique, remplir le réseau de conduites et l'appareil d'eau en ouvrant lentement et en fermant plusieurs fois le robinet de prélèvement d'eau chaude. Le circuit sera ainsi entièrement purgé.

Retirez le régulateur de jet éventuellement présent du robinet afin de garantir un débit maximal. Rincez la conduite à eau chaude et à eau froide pendant au moins une minute chacune.

Une nouvelle purge est nécessaire après chaque vidange (par exemple après des travaux sur l'installation d'eau, en raison d'un risque de gel ou après des réparations sur l'appareil) avant de remettre l'appareil en service.

Si le chauffe-eau instantané ne peut pas être démarré, vérifiez si le limiteur de température de sécurité (STB) ou le limiteur de pression de sécurité (SDB) s'est déclenché pendant le transport. Assurez-vous que l'appareil est hors tension et, si nécessaire, réinitialisez l'interrupteur de sécurité.



Permutation de la puissance

Doit obligatoirement être effectuée par un professionnel autorisé, sinon la garantie est annulée!

À la première mise sous tension, il faut régler la puissance maximale de l'appareil.

La puissance maximale possible dépend des conditions d'installation. Respectez impérativement les indications du tableau des caractéristiques techniques, notamment la section requise du câble électrique et le calibre du disjoncteur. Respectez également les prescriptions de la norme DIN VDE 0100.

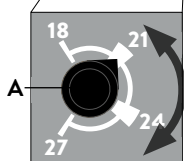
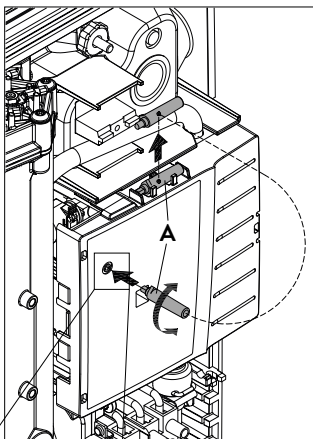
1. Fixez la puissance unitaire maximale en fonction de l'environnement de l'installation. Pour ce faire, sortez l'outil auxiliaire « A » du support situé sur le couvercle de l'électronique et tournez l'interrupteur sur la valeur souhaitée.

Multiple Power System (Système à plusieurs puissances):

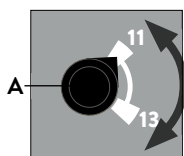
Pour le DCX Next, la puissance nominale sous 400V peut être réglée en interne sur 27kW, 24kW, 21kW ou 18kW.

Pour le DCX13 Next, la puissance nominale sous 400V peut être réglée en interne sur 13,5kW et 11,0kW.

	DCX Next		DCX13 Next
Butée gauche	18 kW	Cran d'arrêt 1	11 kW
Cran d'arrêt 1	21 kW	Cran d'arrêt 2	13,5 kW
Cran d'arrêt 2	24 kW		
Butée droite	27 kW		



DCX Next



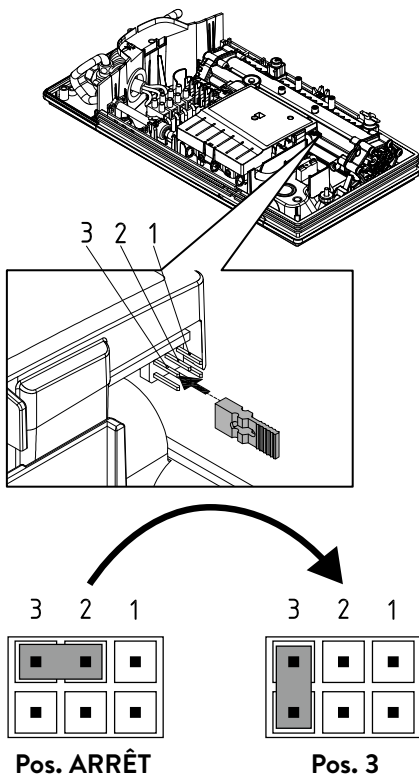
DCX13 Next

2. Remplacez l'outil auxiliaire dans le support, connectez le câble du panneau de commande au panneau de commande dans le capot, placez le capot sur l'appareil et fixez-le avec la vis du capot.
Remarque : Le câble du panneau de contrôle ne doit pas être pincé ou serré.
3. Marquez la puissance réglée sur la plaque signalétique et poussez le couvercle du capot par le bas jusqu'à ce qu'à la butée.
4. Établissez l'arrivée électrique vers l'appareil.
5. Après avoir réglé la puissance maximale de l'appareil, le chauffage de l'eau est activé après environ 10 - 30 sec de circulation de l'eau.
6. Ouvrez le robinet d'eau chaude. Vérifiez le fonctionnement du chauffe-eau instantané.
7. Familiarisez l'utilisateur avec l'utilisation de l'appareil et remettez-lui le mode d'emploi.
8. Remplissez la carte d'enregistrement et envoyez-la au service client d'usine ou enregistrez votre appareil en ligne sur notre page d'accueil (voir aussi page 34).

Remarque : A chaque mise sous tension, la puissance réglée est affichée par les LED de couleur sur le panneau de commande.

DCX Next		DCX13 Next	
bleu + vert	18 kW	bleu + vert	11 kW
bleu + vert + jaune	21 kW	bleu + vert + jaune	13,5 kW
bleu + vert + jaune + orange	24 kW		
bleu + vert + jaune + orange + rouge	27 kW		

7. Première mise en service



Verrouillage du panneau de commande

Le panneau de commande peut être verrouillé à l'intérieur de l'appareil. La température est déterminée sur la dernière valeur sélectionnée et la touche du capteur est désactivée.

Activation de la fonction de blocage

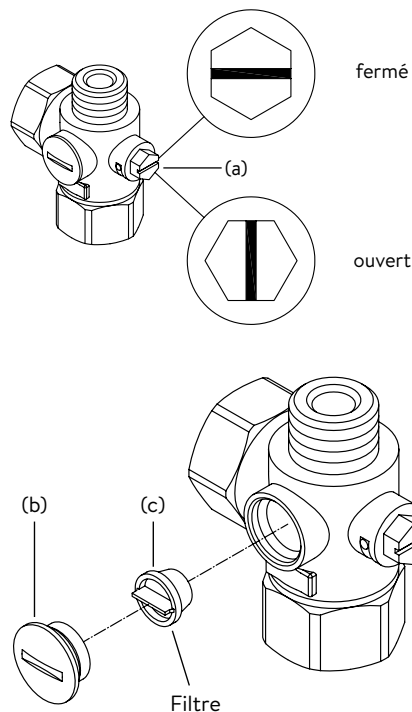
1. Sélectionner la température de l'eau chaude.
2. Débrancher l'appareil du réseau (p. ex. en coupant les fusibles).
3. Retirez le pont de l'électronique de puissance et placez-le en position « 3 » (voir photo).
4. Remettre l'appareil en service.

Désactiver la fonction de blocage.

5. Débrancher l'appareil du réseau (couper les fusibles).
6. Retirer le pont de l'électronique de puissance et placer en position « ARRÊT » (voir photo).
7. Remettre l'appareil en service.

8. Opérations d'entretien

FR



Les opérations d'entretien doivent uniquement être effectuées par un centre technique agréé.

Nettoyage et remplacement du filtre dans le raccord

Le raccord à eau froide de cet chauffe-eau instantané est équipé d'un robinet d'arrêt intégré et d'un filtre. L'encrassement du filtre peut réduire la capacité de production d'eau chaude, dans quel cas il faut nettoyer ou remplacer le filtre en procédant comme suit :

1. ⚠ Coupez le disjoncteur du chauffe-eau instantané pour le déconnecter du secteur et protégez-le contre toute remise sous tension involontaire.
2. Ouvrez l'appareil en tirant le couvercle vers le bas, en desserrant la vis en dessous. Soulevez le capot avec précaution, retirez la fiche du panneau de contrôle et notez la position de la fiche.
3. Fermez lentement le robinet d'arrêt dans le raccord à eau froide (a) en l'amenant en position « fermé ».
4. Dévissez la vis de fermeture (b) du raccord à eau froide et sortez le filtre (a).
Remarque : De l'eau résiduelle peut s'échapper.
5. Vous pouvez à présent nettoyer ou remplacer le filtre.
6. Resserrez la vis de fermeture après avoir installé le filtre propre.
7. Ouvrez de nouveau le robinet d'arrêt dans le raccord à eau froide en l'amenant lentement en position « ouvert ». Vérifiez qu'il n'y a pas de fuites.
8. Purgez l'appareil en ouvrant et fermant plusieurs fois le robinet d'eau chaude correspondant jusqu'à ce qu'il n'y ait plus d'air qui sorte de la conduite.
9. Connectez le câble du panneau de commande au panneau de commande dans le capot, mettez le capot en place et vissez la vis du capot.

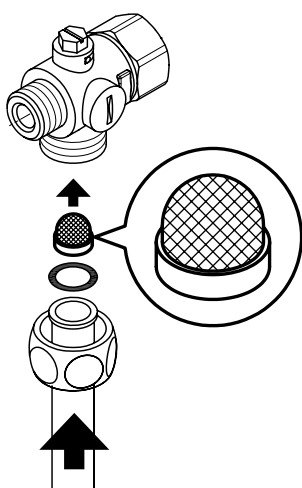
Remarque : Le câble du panneau de contrôle ne doit pas être pincé ou serré.
Ensuite, remettez les fusibles de la maison sous tension.

Nettoyage et remplacement du filtre en cas de montage apparent

Le raccord à eau froide de cet chauffe-eau instantané est équipé d'un filtre. L'encrassement du filtre peut réduire la capacité de production d'eau chaude, dans quel cas il faut nettoyer ou remplacer le filtre en procédant comme suit :

1. ⚠ Coupez le disjoncteur du chauffe-eau instantané pour le déconnecter du secteur et protégez-le contre toute remise sous tension involontaire.
2. Fermez le robinet d'arrêt dans la conduite d'entrée.
3. Ouvrez l'appareil en tirant le couvercle vers le bas, en desserrant la vis en dessous. Soulevez le capot avec précaution, retirez la fiche du panneau de contrôle et notez la position de la fiche.
4. Débranchez le tuyau d'entrée du raccord à eau. Remarque : De l'eau résiduelle peut s'échapper.
5. Vous pouvez à présent nettoyer ou remplacer le filtre.
6. Après avoir installé le filtre propre, revissez le tuyau d'entrée au raccord à eau.
7. Ouvrez lentement le robinet d'arrêt dans la conduite d'entrée. Vérifiez qu'il n'y a pas de fuites.
8. Purgez l'appareil en ouvrant et fermant plusieurs fois le robinet d'eau chaude correspondant jusqu'à ce qu'il n'y ait plus d'air qui sorte de la conduite.
9. Connectez le câble du panneau de commande au panneau de commande dans le capot, mettez le capot en place et vissez la vis du capot.

Remarque : Le câble du panneau de contrôle ne doit pas être pincé ou serré.
Ensuite, remettez les fusibles de la maison sous tension.



Inhoud

Instructies

1. Apparaatbeschrijving	52
2. Milieu en recycling	52
3. Gebruik	53
Temperatuurinstelling	53
Vermogensgrens	53
Apparaatgegevens	53
Ontluchten na onderhoudswerkzaamheden	54
Reiniging en onderhoud	54
4. Zelfhulp bij problemen en klantenservice	55
5. Productinformatieblad volgens EU-regelgeving - 812/2013 814/2013	56

Montage-instructies

1. Overzicht	57
2. Technische gegevens	58
3. Afmetingen	58
4. Installatie	59
Montageplaats	59
Wandhouder monteren	60
Aansluitstukken installeren	60
Apparaat monteren	61
5. Directe montage op de kraan	62
6. Elektrische aansluiting	63
Aansluitschema	63
Installatie voorschriften	63
Relais voor afschakeling bij overbelasting	63
Elektrische aansluiting aan van onderaf	64
Elektrische aansluiting van bovenaf	64
7. Eerste inbedrijfstelling	65
Vermogensinstelling	65
Bedieningsveldvergrendeling	66
8. Onderhoudswerkzaamheden	67
Reiniging en vervanging van de filterzeef in het aansluitstuk	67
Reiniging en vervanging van de filterzeef bij montage aan de wand	67

De bij het apparaat geleverde documenten moeten op een veilige plaats worden bewaard.

Apparaatregistratie

Registreer uw apparaat online op onze website en profiteer van onze garanteservice.

Uw volledige gegevens helpen onze klantenservice om uw verzoek zo snel mogelijk te verwerken.

Volg de onderstaande link om online te registreren of gebruik de QR-code met uw smartphone of tablet.

<https://partner.clage.com/en/service/device-registration/>



Instructies

Opmerking: De bijgevoegde veiligheidsinstructies moeten vóór installatie, ingebruikstelling en het gebruik zorgvuldig en volledig worden gelezen en moeten tijdens het verdere gebruik worden nageleefd!

1. Apparaatbeschrijving

NL



De E-comfort doorstroomer DCX Next / DCX 13 Next is een elektronisch geregelde drukbestendige doorstroomer voor de decentrale watertoevoer naar een of meer aftappunten.

De elektronica regelt het stroomverbruik afhankelijk van de ingestelde watertemperatuur, de temperatuur van het toevoerwater en de hoeveelheid water, om zo de temperatuur tot op de graad nauwkeurig te regelen en bij drukschommelingen constant te houden. De uitlaattemperatuur kan met behulp van de centrale sensorknop worden ingesteld op 35 ° C, 38 ° C, 42 ° C, 48 ° C of 55 ° C.

Als de inlaattemperatuur koel is en het debiet hoog, kan het gebeuren dat de vooraf ingestelde uitlaattemperatuur vanwege het overschrijden van de prestatielimiet niet wordt bereikt. Door de hoeveelheid warm water op de fitting te verminderen kan de uitlaattemperatuur worden verhoogd.

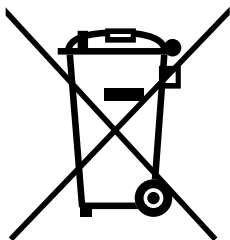
De doorstroomwaterverwarmer kan in combinatie met een extern lastrelais voor elektronische doorstroomwaterverwarmers worden gebruikt (details, zie de montagehandleiding).

Zodra u het warme water van de kraan open draait, schakelt de doorstroomwaterverwarmer automatisch aan. Wanneer de kraan wordt dicht gedraaid, gaat het apparaat automatisch weer uit.

2. Milieu en recycling

Dit product werd klimaatneutraal vervaardigd volgens Scope 1 en 2. We bevelen aan 100% groene stroom te gebruiken, zodat het apparaat ook klimaatneutraal werkt.

Afvoer van transport- en verpakkingsmateriaal: Uw product wordt zorgvuldig verpakt om een vlot transport te garanderen. De afvoer van het transportmateriaal gebeurt door de vakman of de vakhandel. Sorteert de verpakkingen op basis van het materiaal en breng deze via een van Duitslands duale systemen terug in de materiaalkringloop.

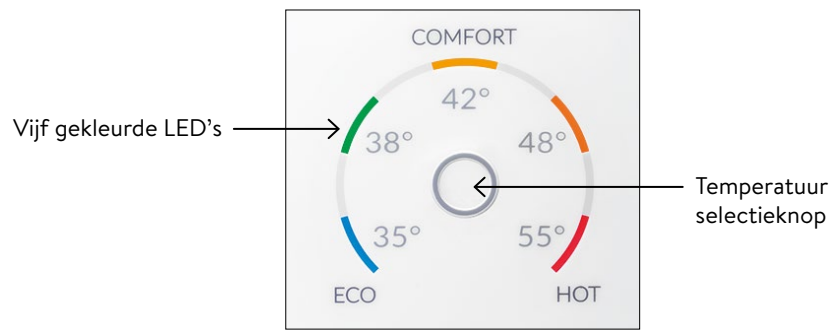


Afvoer van oude apparaten: Uw product is gemaakt van hoogwaardige, herbruikbare materialen en componenten. Producten die zijn gemarkeerd met het symbool van de doorgekruiste afvalbak moeten aan het einde van hun levensduur gescheiden van het huisvuil worden weggegooid. Breng dit apparaat daarom naar ons, de fabrikant, of naar een van de gemeentelijke inzamelpunten die gebruikte elektronische apparaten terugbrengen in de materiaalkringloop. Deze correcte verwijdering dient ter bescherming van het milieu en voorkomt mogelijke schadelijke effecten op de mens en het milieu die zouden kunnen voortvloeien uit een ondeskundige omgang met de apparaten aan het einde van hun levensduur. Meer gedetailleerde informatie over afvalverwerking kunt u verkrijgen bij het dichtstbijzijnde inzamelpunt of recyclingpark of bij het gemeentebestuur.


Zakelijke klanten: Als u apparaten wilt weggoien, neem contact op met uw dealer of leverancier. Zij zullen u verder informeren.

Neem bij afvoer buiten Duitsland ook de plaatselijke voorschriften en wetten in acht.



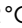
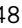
3. Gebruik



Temperatuurinstelling

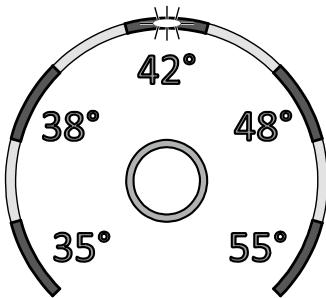
Met de temperatuurselectieknop  kunt u snel een van de vijf vooraf ingestelde temperaturen selecteren die typisch zijn voor warmwatertoepassingen “handwas” 35°C, “douche” 38°C, “badkuip” 42°C, “keuken” 48°C en “reiniging” 55°C is vereist.

Telkens wanneer u op de knop drukt, stelt u het volgende hogere niveau in:

35°C  38°C  42°C  48°C  55°C

Als u opnieuw op de toets  drukt, begint de cyclus opnieuw.

De huidige ingestelde temperatuur wordt aangegeven door een van de vijf gekleurde LED's.



Vermogensgrens

Als de volledige output van de doorstromer niet voldoende is om de afgetapte hoeveelheid water te verwarmen, begint de LED voor de setpoint te knipperen (bijv. In de winter wanneer er meerdere kranen tegelijkertijd open zijn). Door de warmtapwaterstroom te verminderen, brandt de LED weer continu, omdat het vermogen opnieuw voldoende is om de ingestelde temperatuur te bereiken.

Apparaatgegevens

Als u de temperatuurselectieknop 10 seconden ingedrukt houdt, wordt de infomodus geopend. Na tien seconden lichten alle LED lichten kort op en daarna gaan ze weer uit om te bevestigen dat de infomodus actief is. De apparaatstatus wordt weergegeven via de LED lichten:

- **LED linksonder:** UIT = geen waterstroom; KNIPPEREND = waterstroom onder inschakelpunt; AAN = waterstroom boven inschakelpunt.
- **LED middenboven:** AAN = verwarming actief; KNIPPEREN = stroomlimiet. Anders uit.
- **LED rechtsonder:** UIT = apparaat OK; KNIPPERT = fout gedetecteerd (neem contact op met de klantenservice)

Het display keert terug naar normaal na 60 seconden of na een korte druk op de toets.



Ontluchten na onderhoudswerkzaamheden

Deze doorstroomwaterverwarmer is uitgerust met een automatische luchtbelherkenning, die voorkomt dat het systeem onvoorzien droogloopt. Het toestel dient ondanks deze beveiliging wel voor het eerste gebruik te worden ontlucht. Na iedere keer dat het toestel wordt leeggemaakt (bijv. na werkzaamheden aan de waterinstallatie, vanwege vorst of na reparaties aan het toestel) dient het toestel opnieuw te worden ontlucht voordat het weer in gebruik wordt genomen.

1. ⚠ Stroomtoevoer naar de doorstroomwaterverwarmer afsluiten: zekeringen uitschakelen.
2. Schroef het mondstuk van de kraan af en open daarna de koudwaterkraan om de waterleiding schoon te spoelen en te voorkomen dat er vuil in het toestel of in het mondstuk komt.
3. Open en sluit daarna de bijbehorende warmwaterkraan meerdere keren totdat er geen lucht meer uit de leiding komt en de doorstroomwaterverwarmer ontlucht is.
4. Pas dan mag u de stroomtoevoer naar de doorstroomwaterverwarmer weer inschakelen en het mondstuk van de kraan er weer opschroeven.
5. Het toestel schakelt de verwarming in nadat het water 10 seconden continu heeft gestroomd.

Reiniging en onderhoud

- Het toestel en de kraan alleen met een vochtige doek reinigen. Geen schurende, oplosmiddel- of chloorhoudende reinigingsmiddelen gebruiken.
- Voor een goede doorvoer van het water moeten de kranen (bijv. mondstukken van de kranen en handdouches) regelmatig worden afgeschroefd en gereinigd. Laat iedere 3 jaar de elektrische onderdelen en componenten van het watersysteem controleren door een erkende vakman zodat de veiligheid en probleemloze werking van het apparaat gehandhaafd blijven.

4. Zelfhulp bij problemen en klantenservice



Reparaties mogen alleen door een erkende vakman worden uitgevoerd.

Wanneer het defect aan het apparaat niet met deze tabel kan worden opgelost, kunt u contact opnemen met de klantenservice van CLAGE. Houd daarbij de gegevens van het typeplaatje van het apparaat bij de hand!

CLAGE GmbH Duitsland
Klantenservice

Pirolweg 4
21337 Lüneburg
Duitsland

Tel: +49 4131 8901-400
service@clage.de

Deze doorstroomwaterverwarmer is zorgvuldig vervaardigd en meerdere keren gecontroleerd voordat hij wordt geleverd. Wanneer er toch een probleem optreedt, is er vaak sprake van een kleinigheid. Schakel altijd als eerste de zekeringen uit en weer aan, om daarmee de elektronica te “resetten”. Controleer vervolgens of u het probleem aan de hand van de volgende tabel zelf kunt oplossen. Daardoor hoeft u niet onnodig geld uit te geven aan het inschakelen van de klantenservice.

DCX Next / DCX13 Next		
Probleem	Oorzaak	Remedie
Water blijft koud, temperatuurweergave licht niet op	Huisbeveiliging geactiveerd	Zekering vervangen of inschakelen
	Veiligheidsdrukschakelaar is geactiveerd	Klantenservice informeren
Water blijft koud, temperatuurweergave licht op	Veiligheidstemperatuurschakelaar is geactiveerd	Klantenservice informeren
Water blijft koud, alle LED lichten knipperen	Het apparaat heeft een fout gedetecteerd	Klantenservice informeren
Water wordt warm, alle LED lichten knipperen behalve de temperatuurweergave	Het apparaat heeft een fout gedetecteerd	Klantenservice informeren
Heet water wordt zwakker	Afvoerventiel vuil of verkalkt	Reinig jetregelaar, douchekop en zeven
	Inlaatfilterscherm vuil of verkalkt	Laat het filterscherm door de klantenservice reinigen
Temperatuurweergave knippert tijdens het verwarmen	Prestatielimiet bereikt	Reduceer de warmtapwaterstroom bij de fitting
De geselecteerde temperatuur is niet bereikt	Koud water wordt aan de kraan toegevoegd	Tap alleen heet water, stel de temperatuur in voor gebruik, controleer de uitlaattemperatuur
Sensorsleutel reageert niet correct	Bedieningspaneel is nat	Veeg het bedieningspaneel droog met een zachte doek

5. Productinformatieblad volgens EU-regelgeving - 812/2013 814/2013

a	b		c	d	e	f	h	i
	b.1	b.2						
CLAGE	DCX Next	5E-270V-3B	XS	A	η_{WH} %	AEC kWh	°C	L_{WA} dB(A)
CLAGE	DCX13 Next	5E-135V-3B	XS	A	39	471	55	15
					39	472	55	15

Verklaring

a	Naam of handelsmerk
b.1	Aanduiding toestel
b.2	Type toestel
c	Belastingsprofiel
d	Energie-efficiëntieklasse bij warmwaterproductie
e	Energie-efficiëntie bij warmwaterproductie
f	Jaarlijks stroomverbruik
g	Alternatief belastingsprofiel, dienovereenkomstige energie-efficiëntie bij warmwaterproductie en jaarlijks stroomverbruik, indien beschikbaar
h	Temperatuurinstellingen van de temperatuurregeling van het warmwatertoestel
i	Geluidsvermogensniveau in binnenruimten

Aanvullende informatie



Alle bijzondere maatregelen die in het kader van montage, inbedrijfstelling, bedrijf en onderhoud van het warmwatertoestel genomen moeten worden, kunnen in de gebruiks- en installatiehandleiding worden geraadpleegd

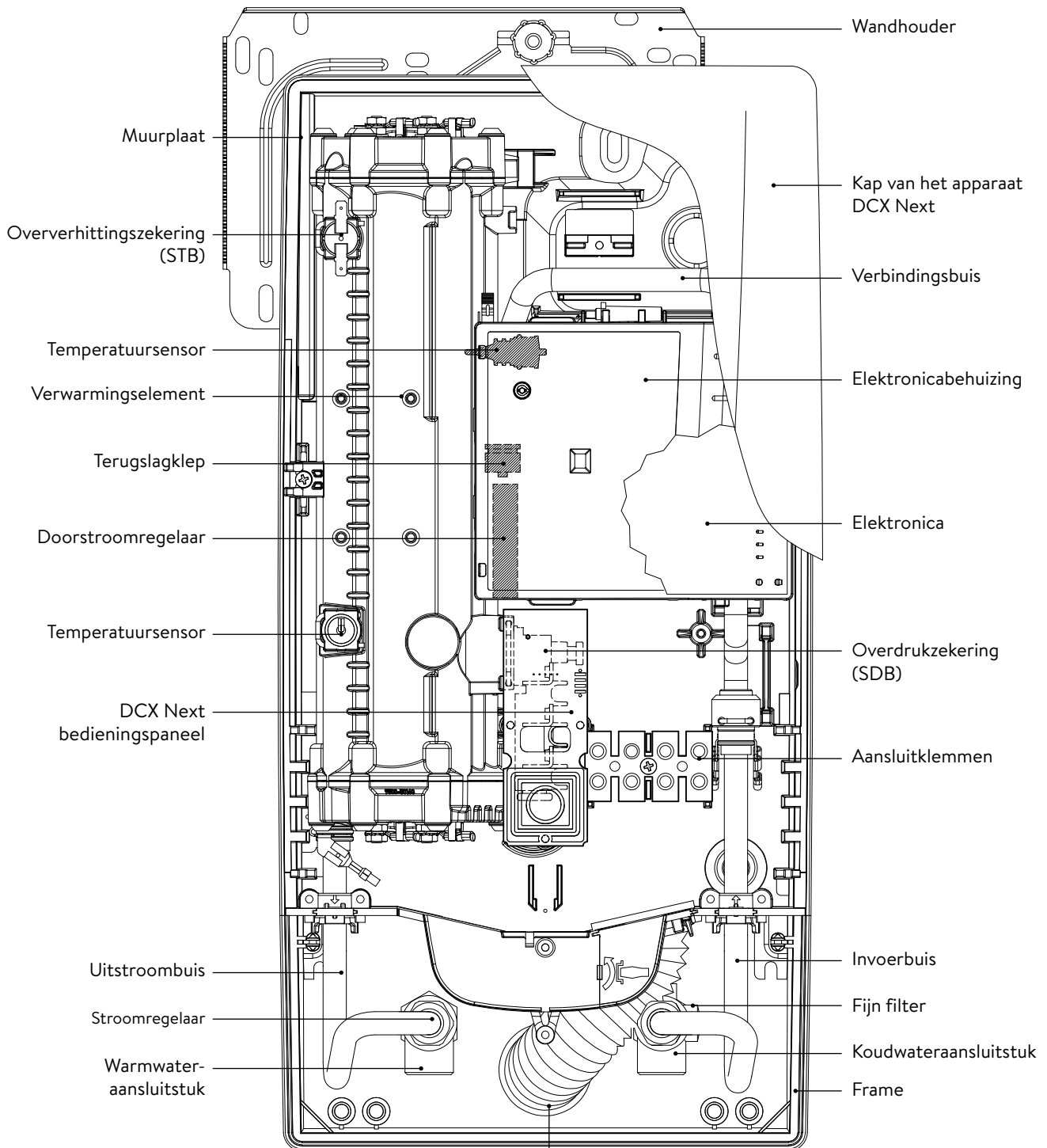


Alle genoemde gegevens zijn bepaald op basis van de van toepassing zijnde Europese richtlijnen. Verschillen met elders genoemde productinformatie zijn te wijten aan de verschillende testomstandigheden.

Het energieverbruik is bepaald overeenkomstig een gestandaardiseerde procedure conform de EU-voorschriften. Het werkelijke energieverbruik van het toestel is afhankelijk van het individuele gebruik.

Montage-instructies

1. Overzicht






Inschroefnippels 1/2 inch



Doorvoerrubber

Beschermpijp voor spatwater

2. Technische gegevens

Typ	DCX13 Next				DCX Next							
Energieklasse	A *)											
Nominaal vermogen / stroom	11kW..13,5kW (16 A..20 A)				18 kW..27kW (26 A..39 A)							
Ingesteld vermogen / stroom	11kW / 16 A	9,9kW / 15 A	13,5kW / 20 A	12,2kW / 19 A	18 kW / 26 A	16,2kW / 25 A	21kW / 30 A	19kW / 29 A	24kW / 35 A	21,7kW / 33 A	27 kW / 39 A	24,4kW / 37 A
Nominale spanning	400V	380V	400V	380V	400V	380V	400V	380V	400V	380V	400V	380V
Elektrische verbinding	3~ / PE AC											
Minimale kabeldoorsnede ¹⁾	1,5 mm ²		2,5 mm ²		4,0 mm ²		4,0 mm ²		6,0 mm ²		6,0 mm ²	
Warmwatervermogen (l/min)												
max. bij Δt = 28 K	5,6 ²⁾	5,0	6,9 ²⁾	6,2 ²⁾	9,2 ²⁾	8,3 ²⁾	10,7 ²⁾	9,7 ²⁾	12,3 ²⁾	11,1 ²⁾	13,8 ²⁾	12,5 ²⁾
max. bij Δt = 38 K	4,1	3,7	5,1 ²⁾	4,6	6,8	6,1	7,9	7,2	9,0 ²⁾	8,2 ²⁾	10,2 ²⁾	9,2 ²⁾
Nominale capaciteit	0,4 l											
Nominale overdruk	1,0 MPa (10 bar)											
Aansluittype	drukvast/drukloos											
Verwarmingssysteem	Blankdraad IES [®]											
Bereik bij 15 °C												
Specifieke waterweerstand	≥ 1100 Ωcm											
Spec. elektr. geleidingsvermogen	≤ 90 mS/m											
Temperatuur van het toevoerwater	≤ 30 °C											
Drempelwaarde – max doorstroom	1,5 l/min – 5,0 ³⁾				1,5 l/min – 8,0 ³⁾							
Drukverlies	0,08 bar bij 1,5 l/min – 1,3 bar bij 9,0 l/min ⁴⁾											
Instelbare temperaturen	35 °C / 38 °C / 42 °C / 48 °C / 55 °C											
Wateraansluiting	G ½ inch											
Gewicht gevuld met water	4,2 kg											
Schutzklasse nach VDE	I											
Schutzart / Sicherheit	   IP25 CE											

*) De verklaring is in overeenstemming met de EU verordening Nr. 812/2013

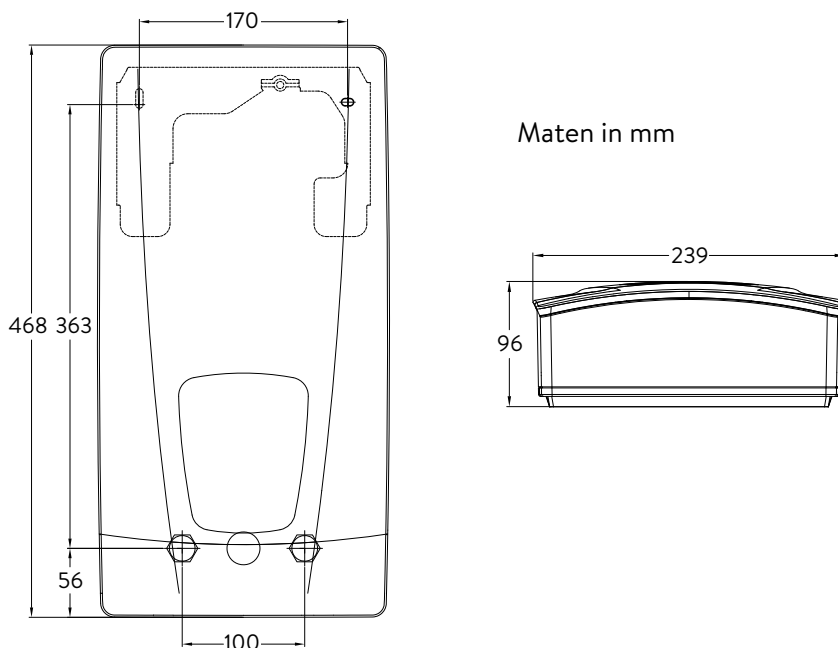
1) De maximale aansluitbare kabeldoorsnede is 10 mm² met aansluiting op het stroomnet

2) Gemengd water

3) Debiet beperkt om optimale temperatuurstijging te bereiken

4) Zonder stroomregelaar

3. Afmetingen



4. Installatie



In verband met de nationale bouwvoorschriften is aan dit apparaat een algemeen keuringscertificaat van de bouwinspectie ten behoeve van de bruikbaarheid met betrekking tot het geluidsniveau verstrekt.

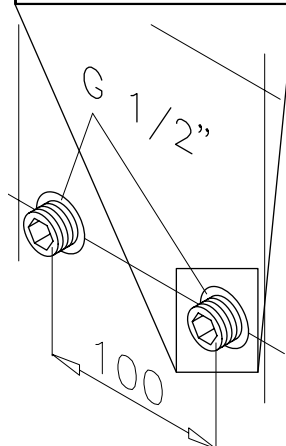
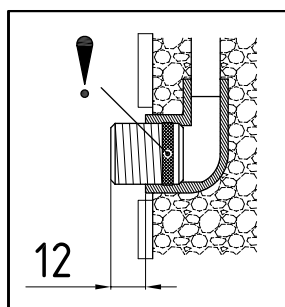
Het volgende in acht nemen:

- bijv. VDE 0100
- EN 806
- Bepalingen van de plaatselijke energie- en waterbedrijven
- Technische gegevens en gegevens op het typeplaatje
- Uitsluitend geschikt en onbeschadigd gereedschap gebruiken

Montageplaats

- Installeer het apparaat alleen in een vorstvrije ruimte. Het mag nooit worden blootgesteld aan vorst.
- Het apparaat is bedoeld voor wandmontage en moet verticaal met de aansluitingen naar onder geïnstalleerd worden of als alternatief kruislings geïnstalleerd met wateraansluitingen aan de linkerkant.
- Het apparaat voldoet aan de veiligheidsklasse IP25 en mag in gebieden van categorie 1 uit de VDE 0100 deel 701 (IEC 60364-7) worden geïnstalleerd.
- Om warmteverlies te voorkomen, moet de afstand tussen de doorstroomwaterverwarmer en de kraan zo klein mogelijk zijn.
- Het apparaat moet toegankelijk zijn voor onderhoudswerkzaamheden.
- Kunststofleidingen mogen alleen worden gebruikt wanneer deze voldoen aan DIN 16893 regel 2. De warmwaterleidingen moeten geïsoleerd zijn.
- De specifieke waterweerstand moet bij 15 °C minimaal 1100 Ω cm bedragen. De specifieke waterweerstand kan worden opgevraagd bij uw waterleverancier.

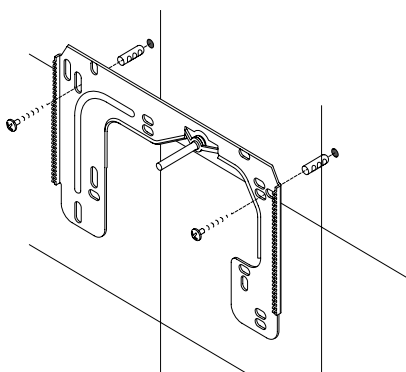
4. Installatie

**Wandhouder monteren**

Opmerking: als u deze doorstroomwaterverwarmer ter vervanging van een ander product monteert, hoeven over het algemeen geen nieuwe gaten voor de wandhouder geboord te worden. Punt 2 komt in dit geval te vervallen.

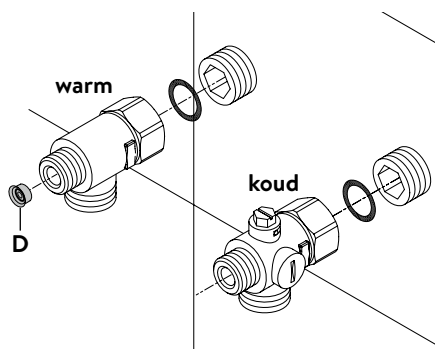
De watertoevoerleidingen vóór de installatie grondig spoelen om vuil uit de leidingen te verwijderen.

1. De schroefnippels met een inbussleutel (12 mm) in de twee wandaansluitingen schroeven. De pakkingen moeten hierbij volledig in de schroefdraad worden geschroefd. De schroefnippels moeten na het vastschroeven minimaal 12 mm uitsteken.
2. De meegeleverde montagesjabloon tegen de wand houden en zodanig uitlijnen dat de gaten van de sjabloon in één lijn met de aansluitingen liggen. De boorgaten vervolgens overeenkomstig de sjabloon markeren en de gaten met een 6 mm-boor aanbrengen. De meegeleverde pluggen gebruiken.
3. Open het apparaat. Trek hiervoor de afdekking naar beneden en draai de centrale kapschroef los. Til de kap voorzichtig op, trek de stekker uit het bedieningspaneel en noteer de positie van de stekker.
4. Draai de kartelmoer van de wandhouder los, verwijder de wandhouder en schroef de wandhouder op de muur. Tegellelatie of oneffenheden kunnen worden gecompenseerd tot 30 mm met behulp van de meegeleverde afstandshulzen. De afstandshulzen worden tussen de muur en de muurbeugel gemonteerd.

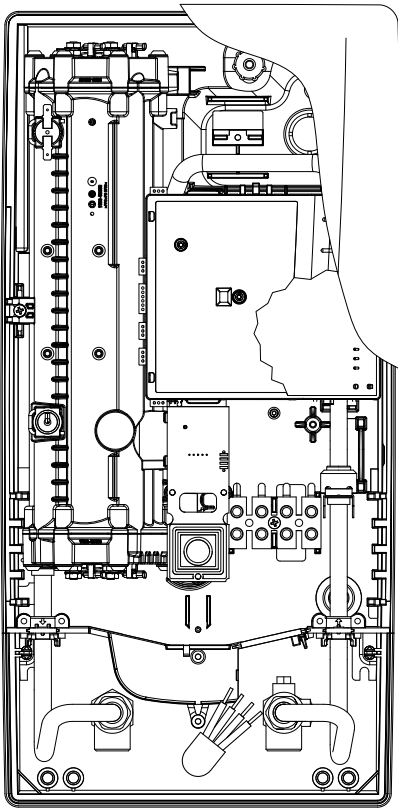
**Aansluitstukken installeren**

Opmerking: de wartelmoeren met een geschikt draaimoment vastdraaien om de noodzakelijke dichtheid te bereiken zonder de armaturen of de buizen te beschadigen.

- Schroef het koudwateraansluitstuk volgens de afbeelding met de wartelmoer en de ½ inch-afdichting op de aansluiting voor koud water.
- Schroef het warmwateraansluitstuk met de wartelmoer en de ½ inch-afdichting op de aansluiting voor warm water.
- Schuif de debietregelaar "D" in het aansluitstuk voor warm water. De O-ring moet zichtbaar zijn.

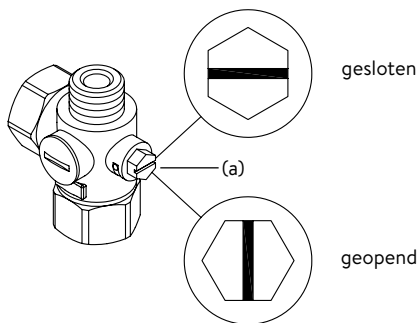
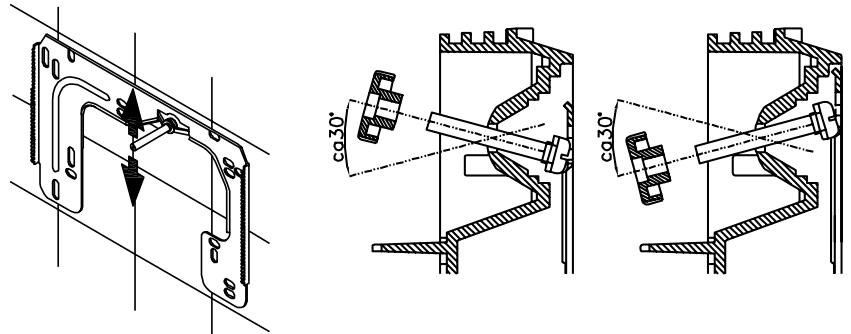


4. Installatie



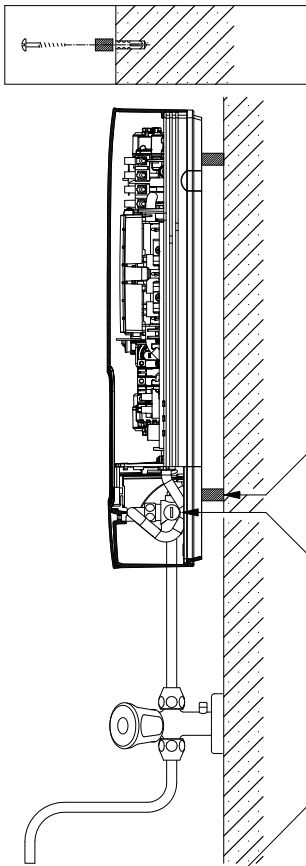
Apparaat monteren

- Het kan gebeuren dat de elektrische voedingskabel in het bovenste deel van het apparaat of op het oppervlak wordt gelegd. Volg in dit geval eerst de stappen één tot drie volgens de beschrijving “Elektrische aansluiting van bovenaf” in het hoofdstuk “Elektrische aansluiting”.
1. Plaats het apparaat zo op de wandplaat dat de stang met schroefdraad van de wandplaat in het daarvoor bestemde gat in het apparaat valt. Door de stang met schroefdraad van de wandplaat voorzichtig te buigen, kunt u eventuele onregelmatigheden corrigeren. De aansluitpunten voor de waterleidingen van het apparaat moeten echter zonder kracht te gebruiken kunnen vastgeschroefd.
 2. Schroef de kunststof kartelmoer op de draadstang van de wandhouder.
 3. Schroef de beide $\frac{3}{8}$ inch wartelmoeren van de aansluitingen voor de waterleidingen van het apparaat met ieder een $\frac{3}{8}$ inch afdichting op de geïnstalleerde aansluitstukken.



4. Draai de waterleiding open en draai de afsluitschroef (a) in het koudwateraansluitstuk langzaam naar positie “gesloten”. Controleer of alle verbindingen goed afdicht zijn.
5. De bijbehorende warmwaterkraan meerdere keren openen en sluiten tot geen lucht meer uit de leiding uittreedt en de doorstroomwaterverwarmer ontluicht is.

5. Directe montage op de kraan



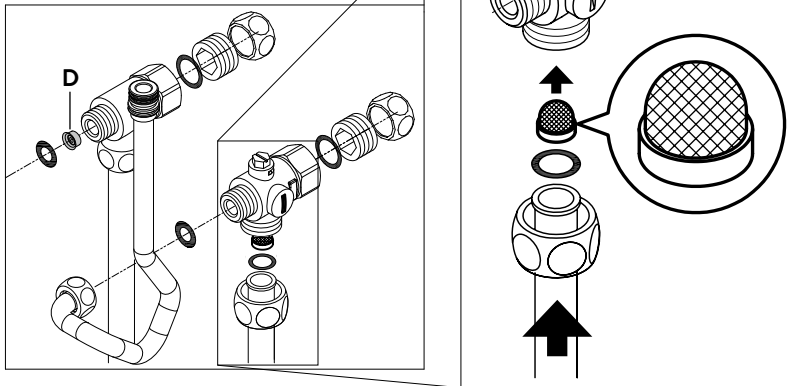
Opmerking: de wartelmoeren met een geschikt draaimoment vastdraaien om de noodzakelijke dichtheid te bereiken zonder de armaturen of de buizen te beschadigen.

Bij een directe montage op de kraan moeten de beide 1/2 inch inschroefnippels en de 1/2 inch afdichtingen met de 1/2 inch wartelmoeren van het warmwater- en het koudwateraansluitstuk aan elkaar worden geschroefd. De beide 1/2 inch blindkappen van de afvoeren aan de zijkant van het warmwater- en koudwater-afvoerstuk moeten worden verwijderd en aan de open kant van de inschroefnippel worden vastgeschroefd. Schuif de debietregelaar "D" in het aansluitstuk voor warm water. De verbindingstukken voor warm en koud water worden vervolgens aan elkaar geschroefd met de 3/8 inch-afdichtingen op de de 3/8 inch-wartelmoer van de inlaat- en uitlaatpijp van het apparaat.

Voor opbouwmontage kan het nuttig zijn om het apparaat op afstand te monteren met behulp van de meegeleverde afstandshulzen, zoals getoond in de tekening hiernaast. De twee bevestigingsgaten in het onderste gedeelte van de buisaansluitingen moeten ook goed worden bevestigd met pluggen en schroeven van 6 mm.

De opstaande kant van de buis moet met een 1/2 inch wartelmoer en 1/2 inch afdichtingen aan de 1/2 inch afvoerleidingen aan de zijkant van de warm- en koudwateraansluitstukken worden geschroefd. Ter afsluiting moeten de uitbreekstukken voor de leidingen in de behuizing met een stomp voorwerp worden uitbroken.

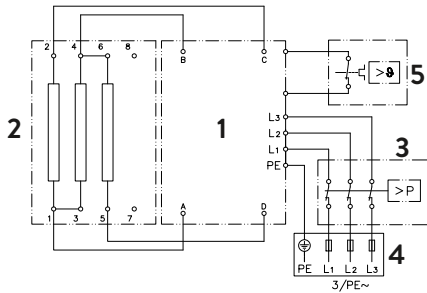
In geval van een directe verbinding Let op: Zet de zeef in het koude water in verbinding!



NL

6. Elektrische aansluiting

Aansluitschema



1. Elektronica
2. Verwarmingselement
3. Veiligheidsdrukbegrenzer SDB
4. Kroonklemstrip
5. Veiligheidstemperatuurbegrenzer STB

Alleen door de vakman!

Let op het volgende:

- bijv. VDE 0100
- Bepalingen van de plaatselijke leverancier van water en elektriciteit
- Technische gegevens en gegevens op het typeplaatje
- Apparaat op de aardleiding aansluiten!

Installatie voorschriften

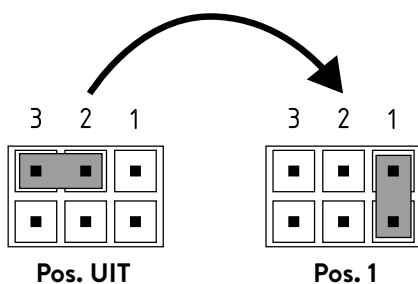
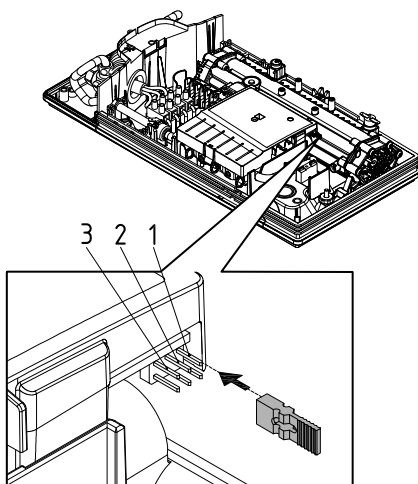
- Het apparaat moet permanent op vast aangelegde leidingen worden aangesloten. Het apparaat moet op randaarde worden aangesloten.
- De elektrische kabels moeten zich in onberispelijke staat bevinden en mogen na de montage niet meer toegankelijk zijn.
- Tijdens de installatie moet aan alle polen een ontkoppelmechanisme (bijv. met zekeringen) met een contactopening van minimaal 3 mm worden geplaatst.
- Ter bescherming van de apparaat moet een lijnbeschermingselement met uitschakelkarakteristiek C en een aan de nominale stroom van het apparaat aangepaste uitschakelstroom worden gemonteerd.

Relais voor afschakeling bij overbelasting

Als meerdere wisselstroomapparaten worden aangesloten, kan een lastrelais voor de elektronische doorstroomwaterverwarmer (CLAGE art.nr. 82250) op de fase L2 worden aangesloten.

Om een mogelijk flikkeren van het lastdelingsrelais in het lage vermogensbereik van de doorstromer (lage temperatuur en laag debiet) te voorkomen, kan de bedrijfsmodus »lastdelingsrelais« worden geactiveerd:

- Koppel het apparaat los van het lichtnet (bijv. door de zekeringen uit te schakelen)
- Trek de brug van de vermogenselektronica en verplaats deze naar positie "1" (zie afbeelding).
- Schakel het apparaat weer in



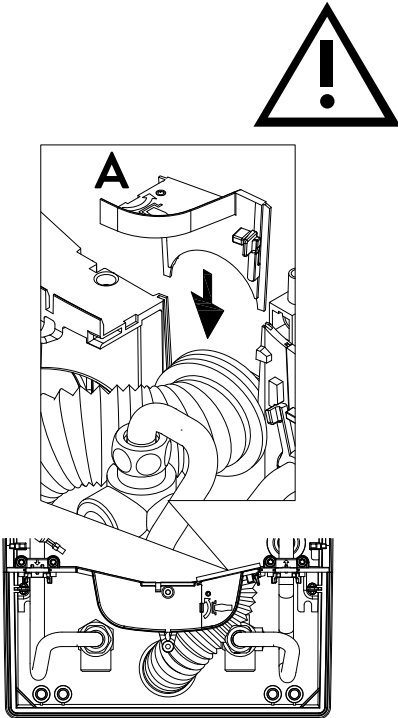
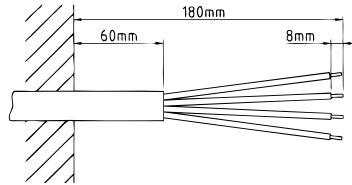
6. Elektrische aansluiting

Elektrische aansluiting aan van onderaf

Opmerking: Indien nodig kan de aansluitklem naar het bovenste deel van het apparaat worden verplaatst. Volg de instructies in de volgende paragraaf.

⚠ Verzekert u er van voordat u het apparaat elektrisch aansluit dat de spanning uitgeschakeld is!

1. Verwijder de buitenste omhulsels van de aansluitkabel tot ongeveer 6 cm vanaf het punt waarop het uit de wand komt. Schuif het beschermrubber voor spatwater met de kleinste opening naar voren over de aansluitkabel, zodat het beschermrubber vlak op de wand wordt geplaatst. Dit voorkomt dat eventueel binnendringend water met de elektriciteitskabels in aanraking komt. De aansluitkabel mag niet beschadigd zijn! **De beschermende doorvoertule moet worden gebruikt!**
2. Strip de afzonderlijke draden en verbind ze met de aansluitklem volgens het schakelschema. **Het apparaat moet worden aangesloten op de aardleiding.**
3. Trek de beschermring zo ver over de aansluitkabel en vorm de aansluitkabels zodanig dat de beschermring zonder mechanische spanning in de uitsparing in de scheidingwand past. Plaats de doorvoertulebevestiging (A).

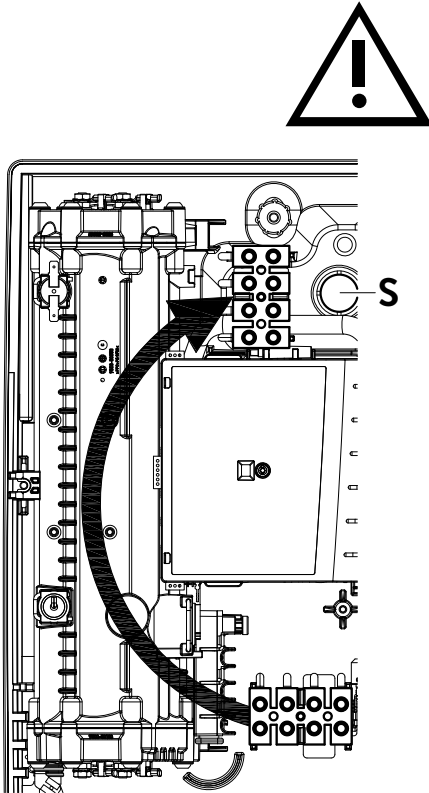


Elektrische aansluiting van bovenaf

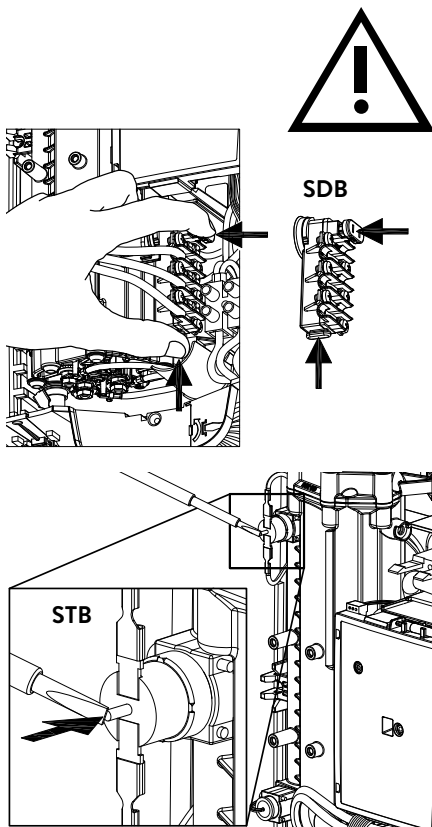
⚠ Voordat u het apparaat op het elektrische netwerk aansluit, moet u ervoor zorgen dat de voeding is uitgeschakeld!

1. Open het vooraf bepaalde breekpunt (S) in het bovenste gedeelte van het apparaat bij het reliëf door hard te drukken met een bot gereedschap (bijv. Schroevendraaier). Als de elektrische verbindingkabel zichtbaar is, opent u de uitsparing aan de rechterkant van het onderste deel van de behuizing.
2. Snijd de doorvoertule uit de accessoiretas volgens de kabeldoorsnede. Dimensioneer de opening in de doorvoertule iets kleiner dan de doorsnede van de verbindingkabel om een optimale bescherming tegen water te bereiken. Plaats de tuit in de opening. **De beschermende doorvoertule moet worden gebruikt!**
3. Mantel de verbindingkabel zodat de mantel door de doorvoertule in het inwendige van het apparaat steekt. Neem het voorbereide apparaat in één hand en voer de kabel met de andere hand door de doorvoertule.
4. Plaats het apparaat op de wandhouder, steek de draadstang van de wandhouder door het gat in het apparaat en bevestig het apparaat.
5. Draai de bevestigingsschroef van de aansluitklem los. Verplaats de connector op de bovenste voet en maak deze weer vast.
6. Strip de enkele draden van de verbindingkabel en verbind ze met de aansluitklem volgens het schakelschema. **Het apparaat moet worden aangesloten op de beschermingsgeleider.**

Opmerking: Om IP25-spatbescherming te garanderen, moet de spatbeschermhuls aan de onderkant van het apparaat worden geplaatst.



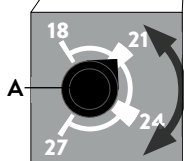
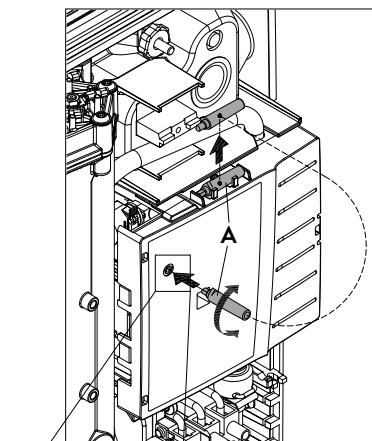
7. Eerste inbedrijfstelling



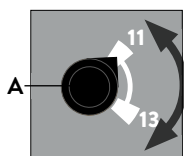
Multiple Power System MPS®:

Met de DCX Next kan het nominale vermogen bij 400 V intern worden ingesteld op 27 kW, 24 kW, 21 kW of 18 kW.

Voor de DCX13 Next kan het nominale vermogen bij 400 V intern worden ingesteld op 13,5 kW en 11,0 kW.



DCX Next



DCX13 Next

Voordat u het apparaat van stroom voorziet moet het apparaat ontluicht worden door de warmwaterkraan meerdere malen open en dicht te draaien. Zodat het apparaat volledig met water is gevuld zonder lucht erin.

Voor een maximaal debiet kunnen de eventueel aanwezige straalregelaars uit de armatuur worden genomen. De warmwater- en de koudwaterleiding dienen minimaal één minuut gespoeld te worden.

Na iedere keer dat het apparaat leeggemaakt wordt (b.v. na werkzaamheden aan de waterinstallatie, vanwege vorst of na reparaties aan het apparaat) moet het apparaat opnieuw worden ontluicht voordat het weer in gebruik wordt genomen.

Als de boiler niet in bedrijf kan worden genomen, controleer dan of de veiligheidstemperatuurbegrenzer (STB) of de veiligheidsdrukbegrenzer (SDB) is geactiveerd tijdens het transport. Zorg ervoor dat het apparaat spanningsloos is en reset de veiligheidsschakelaar indien nodig.

Vermogensinstelling

Mag alleen door een erkende vakman worden uitgevoerd, anders vervalt de garantie!

Voordat de eerste keer dat het apparaat wordt ingeschakeld, moet het maximale vermogen van het apparaat worden ingesteld.

Het maximaal instelbare vermogen is afhankelijk van de omgeving waarin het apparaat wordt geïnstalleerd. Raadpleeg altijd de informatie in de tabel met technische gegevens, met name de minimale doorsnede van de aansluitkabel en de stroombeveiliging. Raadpleeg ook de richtlijnen van DIN VDE 0100.

1. Stel het maximale apparaatvermogen in, afhankelijk van de installatieomgeving. Verwijder hiervoor het hulpgereedschap »A« uit de houder op het elektronicadeksel en zet de schakelaar op de gewenste waarde.

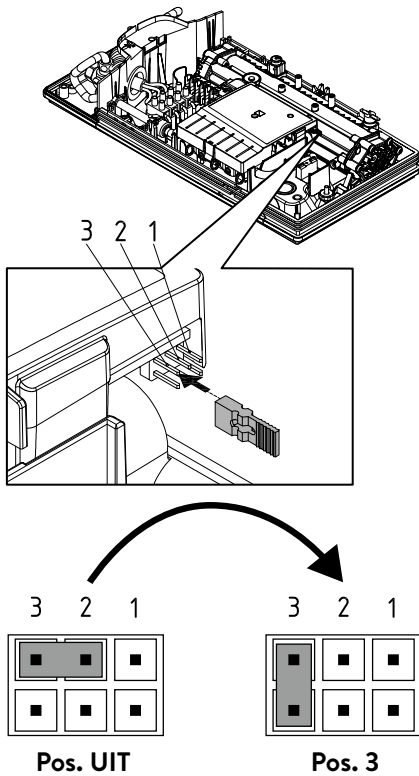
DCX Next		DCX13 Next	
Stop links	18 kW	Rustpunt 1	11 kW
Rustpunt 1	21 kW	Rustpunt 2	13,5 kW
Rustpunt 2	24 kW		
Stop rechts	27 kW		

2. Plaats het hulpgereedschap terug in de houder, sluit de kabel van het bedieningspaneel aan op het bedieningspaneel in de kap, plaats de kap op het apparaat en bevestig deze met de kapschroef.
Opmerking: De kabel van het bedieningspaneel mag niet bekneld of samenge-drukt worden.
3. Markeer het ingestelde vermogen op het typeplaatje en schuif de kapafdekking van onderaf tot deze stopt.
4. Schakel de stroomtoevoer naar het apparaat in.
5. Na de instelling van het maximale vermogen van het apparaat wordt de waterverwarming geactiveerd zodra gedurende ca. 10 – 30 seconden continu water door het apparaat stroomt.
6. Draai de warmwaterkraan open. Controleer de werking van de instant waterverwarmer.
7. De werking en het gebruik van de doorstroomwaterverwarmer aan de gebruiker uitleggen en de handleiding ter informatie aan de gebruiker overhandigen, zodat deze de handleiding kan bewaren.
8. Vul de registratiekaart in en stuur deze naar de klantenservice van de fabriek of registreer uw apparaat online op onze homepage (zie ook pagina 51).

Opmerking: Telkens wanneer de voedingsspanning wordt ingeschakeld, wordt het ingestelde vermogen na ca. 5 seconden weergegeven door de gekleurde LED's op het bedieningspaneel.

DCX Next		DCX13 Next	
blauw + groen	18 kW	blauw + groen	11 kW
blauw + groen + geel	21 kW	blauw + groen + geel	13,5 kW
blauw + groen + geel + oranje	24 kW		
blauw + groen + geel + oranje + rood	27 kW		

7. Eerste inbedrijfstelling



Bedieningsveldvergrendeling

Het bedieningsveld kan in het apparaat vergrendeld worden. De temperatuur wordt op de laatst gekozen waarde vastgezet en de sensortoets gedeactiveerd.

Activering van de vergrendelingsfunctie

1. Kies de warmwatertemperatuur.
2. Koppel het apparaat los van het lichtnet (bijv. Door de zekeringen uit te schakelen).
3. Verwijder de brug van de vermogenselektronica en verplaats deze naar positie "3" (zie afbeelding).
4. Schakel het apparaat weer in.

Schakel de vergrendelingsfunctie uit

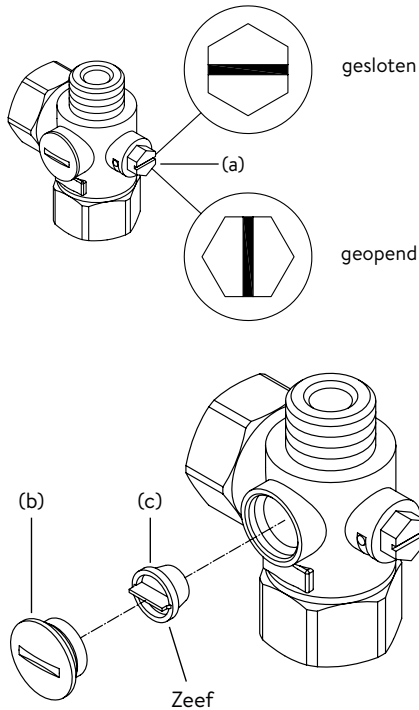
1. Koppel het apparaat los van het lichtnet (schakel de zekeringen uit).
2. Verwijder de brug van de vermogenselektronica en verplaats deze naar de positie "UIT" (zie afbeelding).
3. Schakel het apparaat weer in.

8. Onderhoudswerkzaamheden

Onderhoudswerkzaamheden mogen alleen door een erkende vakman worden uitgevoerd.

Reiniging en vervanging van de filterzeef in het aansluitstuk

Het koudwateraansluitstuk van de doorstroomwaterverwarmer is uitgerust met een geïntegreerde afsluitklep en een zeef. Door verontreiniging van de zeef kan het warmwatervermogen worden gereduceerd. In dit geval dient de reiniging resp. vervanging van de zeef als volgt uitgevoerd te worden:

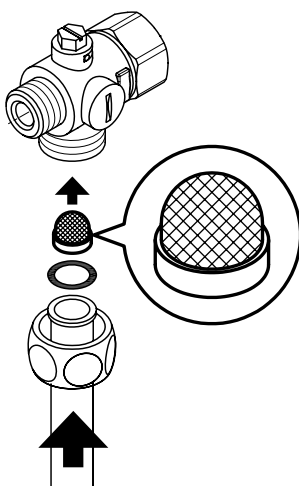


1. ⚠ De doorstroomwaterverwarmer via de zekeringen spanningsloos schakelen en tegen ongewenst opnieuw inschakelen beveiligen.
2. Open het apparaat door het deksel naar beneden te trekken en de schroef eronder los te draaien. Til de kap voorzichtig op, trek de stekker uit het bedieningspaneel en noteer de positie van de stekker.
3. De afsluitklep in het koudwateraansluitstuk (a) dichtdraaien (positie “gesloten”).
4. Draai de sluitschroef (b) uit het koudwateraansluitstuk en verwijder de zeef (c).
Opmerking: Resterend water kan uitlekken.
5. De zeef kan vervolgens gereinigd of vervangen worden.
6. Na het plaatsen van de schone zeef dient de afsluitschroef vastgedraaid te worden.
7. De afsluitklep in het koudwateraansluitstuk langzaam weer opendraaien (positie “geopend”). Zorg ervoor dat er geen lekken zijn.
8. Het apparaat ontluichten door de bijbehorende warmwaterkraan meerdere keren langzaam te openen en te sluiten tot geen lucht meer uit de leiding uittreedt.
9. Sluit de kabel van het bedieningspaneel aan op het bedieningspaneel in de kap, zet de kap op en draai de kapschroef vast.

Opmerking: De kabel van het bedieningspaneel mag niet bekneld of samenge-drukt worden. Schakel vervolgens de spanning op de huiszekeringen weer in.

Reiniging en vervanging van de filterzeef bij montage aan de wand

De koudwateraansluiting van de doorstroomwaterverwarmer is uitgerust met een zeef. Door verontreiniging van de zeef kan het warmwatervermogen worden gereduceerd. In dit geval dient de reiniging resp. vervanging van de zeef als volgt uitgevoerd te worden:



1. ⚠ De doorstroomwaterverwarmer via de zekeringen spanningsloos schakelen en tegen ongewenst opnieuw inschakelen beveiligen.
2. De afsluitklep in de aanvoerleiding sluiten.
3. Open het apparaat door het deksel naar beneden te trekken, draai de schroef eronder los. Til de kap voorzichtig op, trek de stekker uit het bedieningspaneel en noteer de positie van de stekker.
4. De aanvoerbuis van het wateraansluitstuk losmaken. Opmerking: Resterend water kan uitlekken.
5. De zeef kan vervolgens gereinigd of vervangen worden.
6. Na de montage van de schone zeef dient de aanvoerbuis weer op het wateraansluitstuk geschroefd te worden.
7. De afsluitklep in de aanvoerleiding langzaam openen. Zorg ervoor dat er geen lekken zijn.
8. Het apparaat ontluichten door de bijbehorende warmwaterkraan meerdere keren langzaam te openen en te sluiten tot geen lucht meer uit de leiding uittreedt.
9. Sluit de kabel van het bedieningspaneel aan op het bedieningspaneel in de kap, zet de kap op en draai de kapschroef vast.

Opmerking: De kabel van het bedieningspaneel mag niet bekneld of samenge-drukt worden. Schakel vervolgens de spanning op de huiszekeringen weer in.

Índice

Manual de instruções

1. Descrição do dispositivo.....	69
2. Meio ambiente e reciclagem.....	69
3. Utilização.....	70
Regulação da temperatura.....	70
Limite de potência.....	70
Informações do dispositivo.....	70
Purgar depois dos trabalhos de manutenção.....	71
Limpeza e manutenção.....	71
4. Resolução de problemas e assistência a clientes.....	72
5. Ficha de produto em conformidade com as diretivas EU - 812/2013 814/2013.....	73

Instruções de montagem

1. Visão geral.....	74
2. Dados técnicos.....	75
3. Dimensões.....	75
4. Instalação.....	76
Local de montagem.....	76
Montar o suporte de parede.....	77
Instalação dos conectores.....	77
Montagem do aparelho.....	78
5. Montagem saliente.....	79
6. Ligação elétrica.....	80
Diagrama elétrico.....	80
Requisitos arquitetónicos.....	80
Relé de limitação da carga.....	80
Vista inferior da ligação elétrica.....	81
Ligação elétrica de cima.....	81
7. Utilização pela primeira vez.....	82
Comutação de energia.....	82
Bloqueio do painel de controlo.....	83
8. Trabalhos de manutenção.....	84
Limpeza e substituição da tela do filtro na peça de conexão para montagem embutida.....	84
Limpeza e substituição do filtro para montagem em superfície.....	84

Os documentos fornecidos com o dispositivo devem ser cuidadosamente conservados.

Registo do dispositivo

Registe o seu dispositivo online no nosso web site e aproveite os nossos serviços ao abrigo da garantia.

Os seus dados completos ajudam o nosso serviço de clientes a tratar da sua unidade o mais rapidamente possível.

Para o registo online siga a hiperligação abaixo ou utilize o código QR com o seu Smartphone ou Tablet.

<https://partner.clage.com/en/service/device-registration/>



Manual de instruções

Nota: As instruções de segurança juntas devem ser lidas com atenção e na íntegra antes da instalação, da colocação em funcionamento e utilização e devem ser cumpridas durante o restante procedimento, assim como durante a utilização!

1. Descrição do dispositivo



O aquecedor instantâneo E-Confort DCX Next / DCX13 Next é um aquecedor instantâneo com regulação eletrônica resistente à pressão para abastecimento descentralizado de água de uma ou várias torneira(s).

O sistema eletrônico regula o consumo de potência consoante a temperatura de saída da água escolhida, a temperatura de admissão e o caudal para atingir a temperatura regulada com precisão e a manter constante em caso de oscilações da pressão. A temperatura de saída da água pode ser definida através do botão sensível ao toque central a 35°C, 38°C, 42°C, 48°C ou 55°C.

Se a temperatura de escoamento estiver fria e o caudal for elevado pode ser que não esteja a ser atingida a temperatura de saída da água predefinida por se ter excedido o limite de potência. Reduzindo o caudal de água quente na torneira é possível aumentar a temperatura de escoamento.

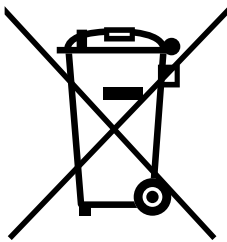
O aquecedor instantâneo pode funcionar em combinação com um relé de limitação da carga externo para aquecedor instantâneo eletrônico (consulte os detalhes nas instruções de montagem).

O esquentador instantâneo liga-se automaticamente logo que abrir a torneira de água quente. O aparelho desliga-se automaticamente de novo quando fecha a torneira.

2. Meio ambiente e reciclagem

Este produto foi elaborado de acordo com a meta de neutralidade climática em conformidade com os âmbitos 1 + 2. Recomendamos o benefício de corrente 100% ecológica para manter o funcionamento igualmente neutro em termos climáticos.

Eliminação do material de transporte e de embalagem: O produto encontra-se cuidadosamente embalado para que o transporte decorra sem problemas. A eliminação do material de transporte é feita através do instalador ou do representante. Separe os materiais da embalagem e reponha-os no circuito de reciclagem através de um sistema duplo duplo da Alemanha.

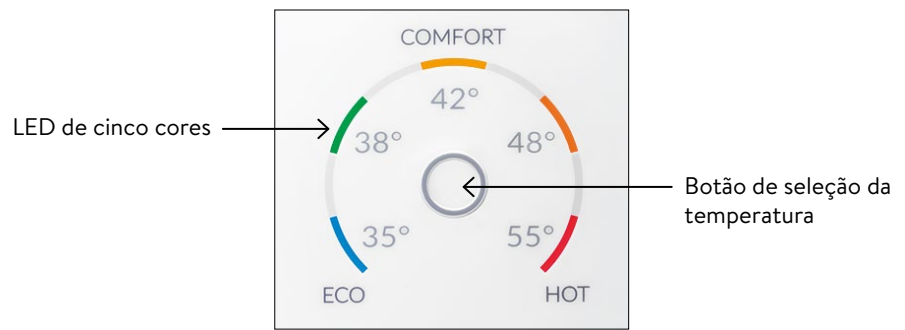


Eliminação de aparelhos velhos: O seu produto contém materiais e componentes de qualidade, reutilizáveis. Os produtos identificados com o símbolo que representa um contentor do lixo com um risco em cima devem ser descartados em separado do lixo doméstico no final da sua vida útil. Entregue-nos esse aparelho a nós, fabricante, ou entregue num ponto de recolha para reintroduzir os dispositivos eletrônicos usados de novo no circuito de reciclagem. Esta eliminação correta protege o meio ambiente e previne potenciais efeitos nocivos para seres humanos e meio ambiente derivados de um manuseamento indevido dos aparelhos em final de vida útil. Pode consultar informações mais detalhadas sobre a eliminação junto dos pontos de recolha mais próximos ou na central de reciclagem, ou junto do seu município.

Clientes: Quando desejar eliminar dispositivos eletrônicos, entre por favor em contacto com o seu agente ou fornecedor. Eles disponibilizar-lhe-ão mais informação.

No caso de eliminação fora da Alemanha, cumpra as regras e legislação locais.

3. Utilização



Regulação da temperatura

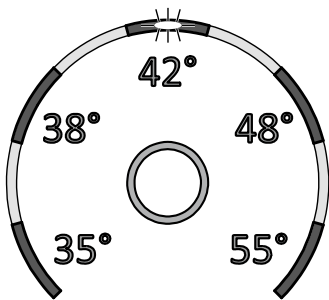
Com o botão de seleção da temperatura pode selecionar rapidamente uma das cinco temperaturas predefinidas que são necessárias para as situações de uso de água quente típicas “Lavar as mãos” 35°C, “Duche” 38°C, “Banheira” 42°C, “Cozinha” 48°C, “Limpeza” 55°C.

A cada toque do botão define o nível seguinte mais elevado:

35°C 38°C 42°C 48°C 55°C

Tocando novamente no botão inicia o ciclo de novo.

A temperatura definida no momento é indicada através de um dos LED de cinco cores.



Limite de potência

Quando potência total do aquecedor instantâneo não é suficiente para aquecer o caudal de água na torneira, o LED do valor definido começa a piscar (p. ex. no inverno, quando estão abertas várias torneiras em simultâneo). Reduzindo o caudal de água quente faz acender novamente o LED em contínuo, dado que a potência volta a ser suficiente para manter a temperatura definida.

Informações do dispositivo

Carregar o botão de seleção da temperatura durante 10 segundos inicia o modo de informação. Ao fim de dez segundos, todos os LED acendem uma vez por um instante e voltam a desligar-se para confirmar que está ativo o modo de informação. Através dos LED é indicado o estado do dispositivo:

- **LED inferior esquerdo:** DESLIGADO = sem fluxo de água; PISCAR = Fluxo de água abaixo do ponto de ligação; LIGADO = Fluxo de água acima do ponto de ligação.
- **LED superior central:** LIGADO = Aquecimento ativo; PISCAR = Limite de potência. Caso contrário desligado.
- **LED inferior direito:** DESLIGADO = Dispositivo OK; PISCAR = Erro reconhecido (contactar a assistência de clientes)

O sinal retorna ao funcionamento normal ao fim de 60 segundos ou após um toque rápido no botão.



Purgar depois dos trabalhos de manutenção

O esquentador instantâneo está equipado com um reconhecimento automático das bolhas de ar que evita que inadvertidamente funcione “em seco”. O aparelho tem que ser purgado antes da sua primeira utilização, apesar disto. Depois de qualquer esvaziamento (por exemplo após trabalhos no sistema de canalização, se existir um risco de congelamento ou após trabalhos de reparação no aparelho), o aparelho tem que ser novamente purgado antes da sua reutilização.

1. ⚠ Desligue o esquentador instantâneo da rede: Desligue o disjuntor de corte.
2. Desaparafuse o regulador de jato no encaixe de descarga e abra primeiro a válvula da torneira de água fria para limpar a linha de água e evitar a contaminação do aparelho ou do regulador de jato.
3. Em seguida, abra e feche a torneira de água quente várias vezes até que já não exista mais ar na tubagem e que o esquentador se encontre isento de ar.
4. Só nesta altura se poderá ligar de novo o esquentador instantâneo à corrente elétrica e inserir o regulador de jato.
5. O aparelho ativa o aquecimento depois de aproximadamente 10 segundos de fluxo contínuo de água.

Limpeza e manutenção

- As superfícies de plástico e as válvulas sanitárias devem ser limpas apenas com um pano húmido. Não usar agentes de limpeza abrasivos ou à base de cloro ou solventes.
- Para obter um bom fluxo de água, os acessórios de saída (p. ex. regulador de fluxo, chuveiro de mão...) devem ser desenroscados e limpos em intervalos regulares. Os componentes elétricos e hidráulicos devem ser controlados a cada três anos por uma empresa especializada autorizada, a fim de que o funcionamento impecável e a segurança operacional do aparelho estejam sempre garantidos.

4. Resolução de problemas e assistência a clientes



As reparações devem unicamente ser efetuadas por empresas profissionais autorizadas.

Se não for possível eliminar um erro no seu aparelho com esta tabela, dirija-se por favor ao serviço de assistência técnica central da CLAGE. Tenha os dados da etiqueta do aparelho à disposição!

Indimante II – Equipamentos e Sistemas para Fluidos, S.A.

Rua Amadeu Costa, It 24
Zona Industrial da Maia I – Sector II
Gemunde
4475-191 Maia
Portugal

Tel: +351 229 43 89 80
Fax: +351 229 43 89 89
E-Mail: geral@indimante.pt
www.indimante.pt

CLAGE GmbH

Serviço de assistência técnica

Pirolweg 4
21337 Lüneburg
Alemanha

Tel.: +49 4131 8901-400
E-mail: service@clage.de

O seu esquentador instantâneo foi fabricado cuidadosamente, e controlado várias vezes antes de ser expedido. Quando ocorrem problemas, estes devem-se, muitas vezes a pequenos detalhes. Desligue e ligue novamente primeiro o disjuntor de corte para “repor” a parte eletrónica. Verifique a seguir se consegue eliminar o problema com a ajuda da seguinte tabela. Evita assim custos com a deslocação desnecessária do serviço de assistência técnica.

DCX Next / DCX13 Next		
Problema	Causa	Ajuda
A água permanece fria, o indicador da temperatura não acende	Disjuntor saltou	Mudar o fusível ou voltar a ligar
	Pressostato ativado	Informar a assistência de clientes
A água continua fria, indicador de temperatura aceso	Termostato ativado	Informar a assistência de clientes
A água continua fria, todos os LED a piscar	O dispositivo identificou um erro	Informar a assistência de clientes
A água aquece, todos os LED exceto o indicador de temperatura piscam	O dispositivo identificou um erro	Informar a assistência de clientes
Caudal de água quente enfraquece	Torneira suja ou com calcário	Limpar regulador do jato, cabeça do chuveiro e crivo
	Crivo do filtro de escoamento sujo ou com calcário	Mandar limpar o crivo do filtro pela assistência de clientes
Indicador de temperatura pisca durante o aquecimento	Atingido o limite de potência	Reduzir o caudal de água quente na torneira
A temperatura selecionada não é atingida	Existe mistura de água fria na torneira	Ligar apenas a água quente, regular a temperatura para o consumo, verificar a temperatura de saída
O botão sensível ao toque não reage corretamente	Campo tátil húmido	Secar o campo tátil com uma toalha macia



5. Ficha de produto em conformidade com as diretrizes EU - 812/2013 814/2013

a	b		c	d	e	f	h	i
	b.1	b.2						
CLAGE	DCX Next	5E-270V-3B	XS	A	η_{WH} %	AEC kWh	°C	L_{WA} dB(A)
CLAGE	DCX13 Next	5E-135V-3B	XS	A	39	471	55	15
					39	472	55	15

Explicações

a	Nome ou marca registada
b.1	Designação do aparelho
b.2	Tipo de aparelho
c	Perfil de carga
d	Classe de eficiência energética do aquecimento de água
e	Eficiência energética do aquecimento de água
f	Consumo anual
g	Perfil de carga alternativo, a eficiência energética do aquecimento de água correspondente e o consumo anual correspondente, se disponível
h	Ajustes de temperatura do regulador da temperatura do aquecimento de água
i	Nível de potência sonora no interior

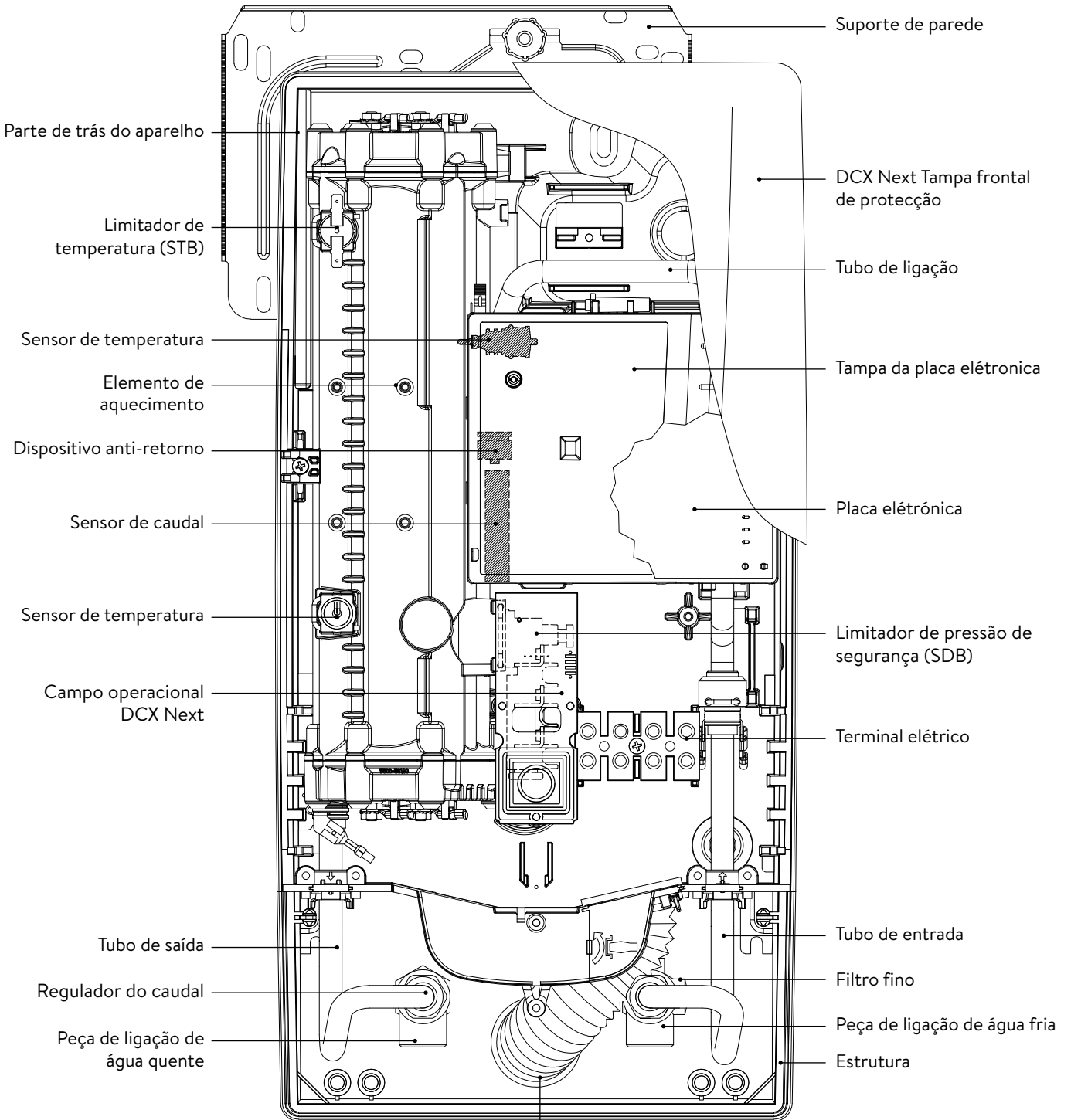
Indicações adicionais

	Precauções a tomar durante a montagem, colocação em funcionamento, utilização e manutenção do aquecimento de água encontram-se nas instruções de utilização e montagem.
	Todos os dados foram calculados com base na definição das diretivas europeias. Divergências com informações do produto, referidas num outro local, têm como base diferentes condições de teste. O consumo foi calculado por procedimento padronizado conforme as prescrições da UE. O consumo real do aparelho depende de cada utilização.

Instruções de montagem

1. Visão geral

PT






Bico de enroscar
1/2 polegada



Vedante passagem
cabo eléctrico

Proteção contra
respingos de água

2. Dados técnicos

Tipo	DCX13 Next				DCX Next							
Eficiência energética classe	A *)											
Potência nominal (corrente nominal)	11kW..13,5kW (16A..20A)				18kW..27kW (26A..39A)							
Potência seleccionada (corrente seleccionada)	11kW / 16A	9,9kW / 15A	13,5kW / 20A	12,2kW / 19A	18kW / 26A	16,2kW / 25A	21kW / 30A	19kW / 29A	24kW / 35A	21,7kW / 33A	27kW / 39A	24,4kW / 37A
Voltagem nominal	400V	380V	400V	380V	400V	380V	400V	380V	400V	380V	400V	380V
Ligação à corrente eléctrica	3~/PE AC											
Secção transversal mínima do condutor ¹⁾	1,5mm ²		2,5mm ²		4,0mm ²		4,0mm ²		6,0mm ²		6,0mm ²	
Capacidade de água quente (l/min) máx. com $\Delta t = 28 K$	5,6 ²⁾	5,0	6,9 ²⁾	6,2 ²⁾	9,2 ²⁾	8,3 ²⁾	10,7 ²⁾	9,7 ²⁾	12,3 ²⁾	11,1 ²⁾	13,8 ²⁾	12,5 ²⁾
máx. com $\Delta t = 38 K$	4,1	3,7	5,1 ²⁾	4,6	6,8	6,1	7,9	7,2	9,0 ²⁾	8,2 ²⁾	10,2 ²⁾	9,2 ²⁾
Conteúdo nominal	0,4l											
Sobrepresão nominal	1,0 MPa (10 bar)											
Tipo de ligação	resistente à pressão / sem pressão											
Sistema de aquecimento	Fio nu IES®											
Sector de emprego com 15 °C: Reóstato hidráulico especial Condutibilidade eléctrica especial	$\geq 1100 \Omega\text{cm}$ $\leq 90 \text{mS/m}$											
Temperatura de entrada	$\leq 30 \text{°C}$											
Fluxo de activação – fluxo máximo	1,5l/min – 5,0 ³⁾				1,5l/min – 8,0 ³⁾							
Perda de pressão	0,08 bar com 1,5l/min 1,3 bar com 9,0l/min ⁴⁾											
Sector de regulação da temperatura	35 °C / 38 °C / 42 °C / 48 °C / 55 °C											
Ligações do sistema de água	G ½ polegada											
Peso (com enchimento de água)	4,2 kg											
Classe de protecção segundo VDE	I											
Tipo de protecção / Segurança	   IP25 CE											

*) A declaração encontra-se em conformidade com a diretiva da UE nº 812/2013

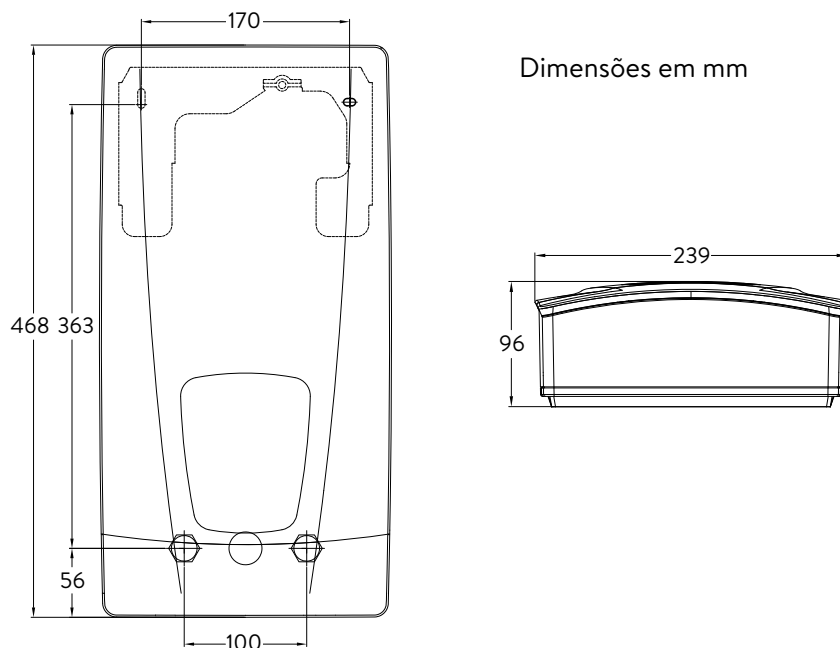
1) A dimensão máxima do cabo aplicável é de 10 mm² na ligação eléctrica a partir de cima

2) Água misturada

3) Caudal limitado para alcançar um aumento ótimo da temperatura

4) Sem regulador do caudal

3. Dimensões



4. Instalação



Foi emitido para este aparelho um certificado geral de inspeção de construção, com base nos regulamentos de construção nacionais, para demonstrar a sua usabilidade em relação ao comportamento do ruído.

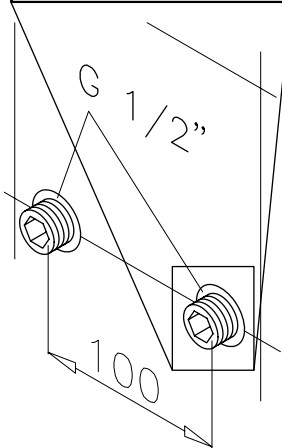
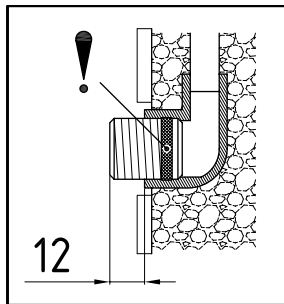
A ter em conta:

- p. ex. VDE 0100
- EN 806
- Regulamentos das empresas locais de abastecimento de energia e de água
- Especificações técnicas e indicações na etiqueta
- O uso exclusivo de ferramenta apropriada e não danificada

Local de montagem

- Instalar sempre o aparelho num local protegido contra gelo e geada. O aparelho nunca deve ser exposto ao gelo e à geada.
- O aparelho destina-se à montagem na parede e deve ser instalado verticalmente, com as conexões de água na parte inferior ou em alternativa transversalmente com ligações de água à esquerda.
- O aparelho corresponde ao tipo de protecção IP25 e pode ser instalado na área de protecção 1 de acordo com VDE 0100 parte 701 (IEC 60364-7).
- A distância entre o esquentador instantâneo e a torneira deveria ser pequena para evitar perdas de calor.
- O aparelho tem que estar acessível para eventual manutenção.
- Tubos plásticos só devem ser utilizados quando obedecem a DIN 16893, série 2.
- A resistência específica da água tem que ser de pelo menos 1100 Ω cm com 15 °C. A informação sobre resistência específica da água pode ser obtida através da empresa de abastecimento de água.

4. Instalação

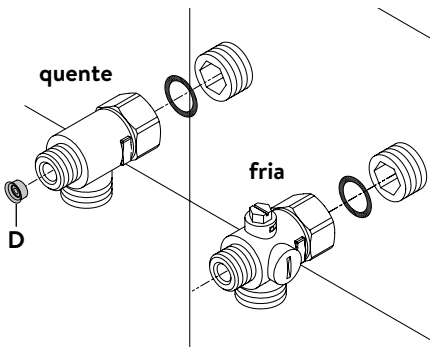
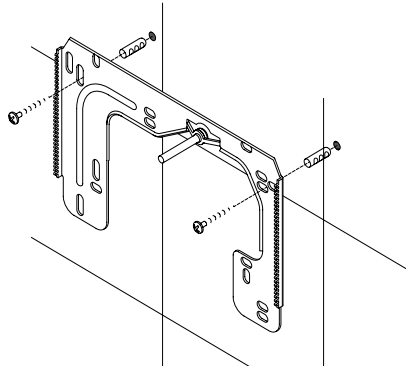


Montar o suporte de parede

Nota: Se instalar este esquentador substituindo um modelo convencional diferente, em regra, nenhum novo orifício necessita ser perfurado para o suporte da parede; o ponto 2 é então omitido.

Limpar cuidadosamente as linhas de abastecimento de água antes de efetuar a instalação, para retirar a sujidade das tubagens.

1. Usando uma chave de parafusos hexagonal de 12 mm aparafuse as uniões nas duas conexões da parede. As vedações devem ser totalmente ferradas na rosca. O excesso de união deve ser de pelo menos 12 –14 mm após o aperto.
2. Fixe o modelo de montagem fornecido na parede e alinhe-o para que os orifícios no modelo se encaixem nos conectores. Marque os furos de acordo com o modelo e perfure-os com uma broca de 6 mm. Insira as cavilhas fornecidas.
3. Abra o dispositivo. Afaste o diafragma para baixo e solte o parafuso de tampa central. Levante cuidadosamente a tampa, retire a ficha do painel e verifique a posição da ficha.
4. Solte a porca serrilhada do suporte de parede, retire o suporte de parede e aparafuse o suporte de parede à parede. Desnívelamentos entre azulejos ou irregularidades até 30 mm podem ser compensados com as buchas distanciadoras fornecidas. As buchas distanciadoras são montadas entre a parede e o suporte de parede.

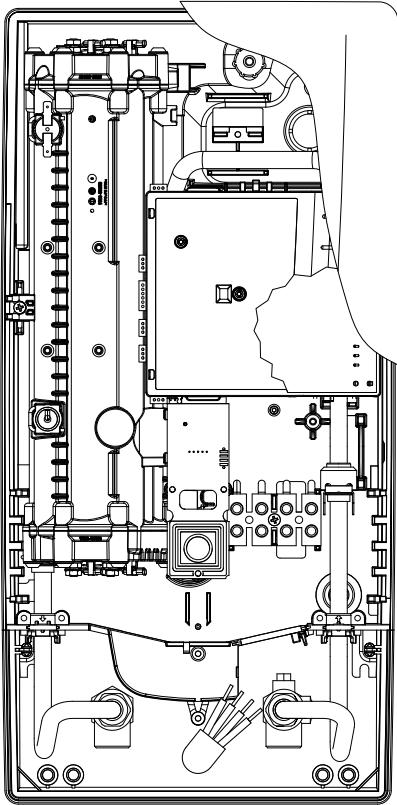


Instalação dos conectores

Nota: aperte as uniões moderadamente para obter o aperto necessário sem danificar os encaixes ou a tubagem.

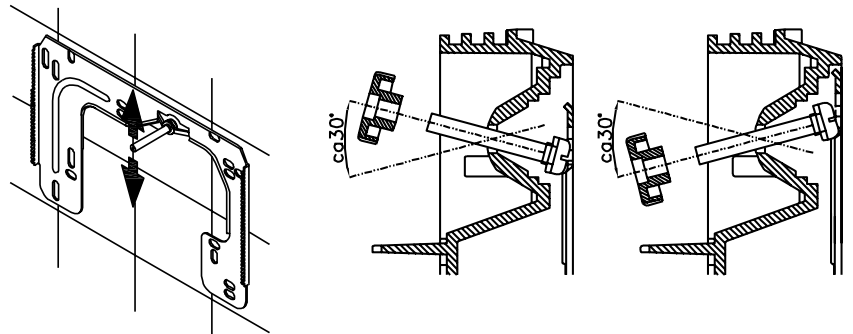
- Aparafuse o tubo de água fria com a porca de união e a vedação de 1/2 polegada como mostrado na ilustração, na ligação de água fria.
- Aparafuse o tubo de água quente com a porca de união e a vedação de 1/2 polegada para a ligação de água quente.
- Desvie o regulador do caudal “D” na peça de ligação da água quente. O O-Ring deve ficar visível.

4. Instalação

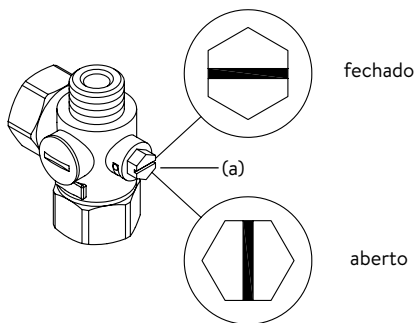


Montagem do aparelho

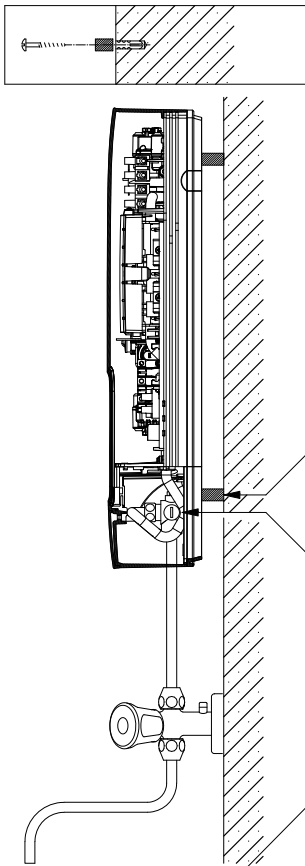
- O cabo de alimentação eléctrica pode ser ligado na parte superior ou é montado à superfície. Só nesse caso, seguir primeiro os passos um a três de acordo com a descrição “Ligação eléctrica de cima” do capítulo “Ligação eléctrica”.
1. Coloque o esquentador no suporte da parede, de modo a que as hastes roscadas do suporte da parede encaixem no orifício pretendido do aparelho. Com uma flexão cuidadosa da haste roscada do suporte de parede, podem ser feitas pequenas correções, se necessário. No entanto, os cabos de ligação de água do aparelho devem ser aparafusados sem aplicação de força.
 2. Aparafuse a porca de plástico na haste roscada do suporte de parede.
 3. Aparafuse as duas porcas de união de $\frac{3}{8}$ polegadas das linhas de ligação de água da unidade, cada uma com a vedação de $\frac{3}{8}$ polegadas, nas peças de ligação instaladas.



4. Abra o fornecimento de água e gire a válvula de corte (a) na ligação de água fria (posição “aberto”). Verificar todas as ligações quanto a fugas.
5. Abra e feche várias vezes a respetiva torneira de água quente até que já não saia ar da tubagem e que o esquentador instantâneo se encontre isento de ar.



5. Montagem saliente



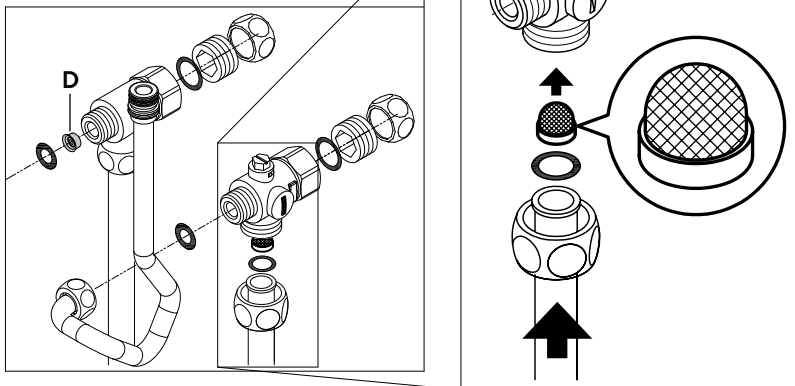
Nota: aperte as porcas de união moderadamente para obter o aperto necessário sem danificar os encaixes ou a tubagem.

Para montagem em superfície, aparafuse as duas uniões de ½ polegada e os vedantes de ½ polegada com as porcas de união ½ polegada do tubo de água quente e água fria. As duas tampas cegas de ½ polegada nas saídas laterais do tubo de água quente e fria devem ser desmontadas e aparafusadas na extremidade aberta da união. Inserir o regulador do caudal "D" na peça de ligação da água quente. As peças de ligação da água quente e fria são então enroscadas com a junta de ¾ de polegada à porca de bucha de ¾ de polegada do tubo de admissão do dispositivo e do tubo de escoamento.

Para montagem em superfície, recomenda-se montar o dispositivo a uma distância como a ilustrada no desenho, usando os espaçadores fornecidos. Tenha em atenção que os dois orifícios de fixação perto das ligações de tubo inferiores também são usados.

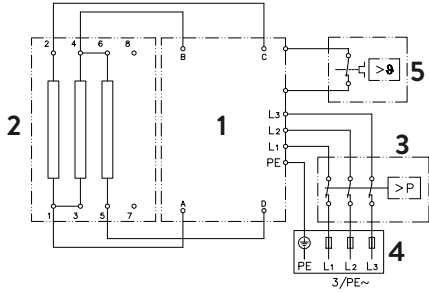
As flanges dos tubos devem ser aparafusadas nas saídas laterais de ½ polegada das ligações de água quente e fria com porcas de ½ polegada e vedações de ½ polegada. Finalmente, os buracos necessários para os tubos devem ser quebradas na carcaça com um objeto contundente.

Em montagem superfície observe o seguinte: Insira o filtro na peça de conexão de água fria!



6. Ligação elétrica

Diagrama elétrico



1. Parte electrónica
2. Elemento de aquecimento
3. Limitador da pressão de segurança SDB
4. Ripa de aperto
5. Limitador da temperatura de segurança STB

Só pelo profissional autorizado!

A ter em conta:

- p. ex. VDE 0100
- Regulamentos das empresas locais de abastecimento de energia e água
- Indicações etiqueta e especificações técnicas
- Ligar o aparelho à terra!

Requisitos arquitetónicos

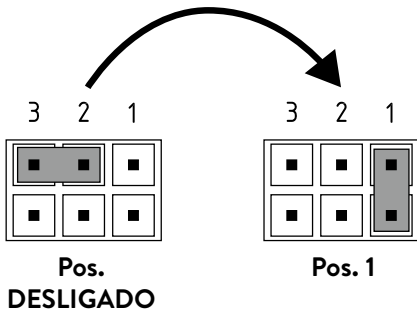
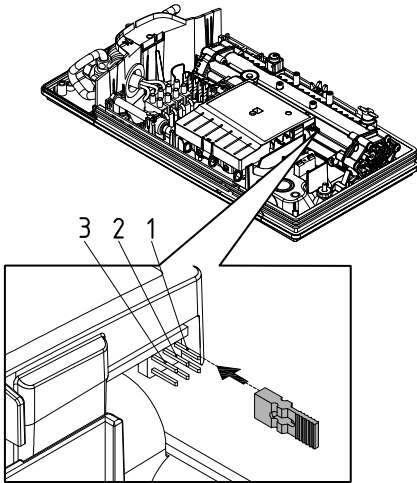
- O dispositivo deve ser ligado de forma resistente a ligações elétricas firmes. O dispositivo deve ter ligação à terra.
- Os fios elétricos deve estar livres e depois da montagem não devem voltar a ser tocados.
- A instalação deve incluir um dispositivo seccionador para todos os polos com uma extensão de abertura dos contactos de pelo menos 3 mm por polo (p. ex. através de fusíveis).
- Para proteger o aparelho por fusível tem que ser montado um elemento de segurança para proteger a linha com uma corrente de activação adaptada à corrente nominal do aparelho.

Relé de limitação da carga

Em caso de ligação de mais dispositivos de corrente alterna pode-se ligar um relé de limitação de carga para o aquecedor instantâneo eletrónico (CLAGE art. n.º 82250) ao condutor externo L2.

Para prevenir uma possível cintilação do relé de redução da carga em caso de um nível de potência mais baixo do aquecedor instantâneo (baixa temperatura e caudal baixo), é possível ativar o modo operacional »Relé de redução da carga«:

- Desligar o dispositivo da rede de alimentação (p. ex. desligando os disjuntores)
- Remover a ponte da alimentação eletrónica e passar para a posição "1" (ver imagem).
- Voltar a ligar o dispositivo



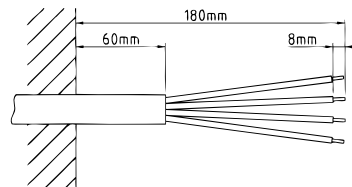
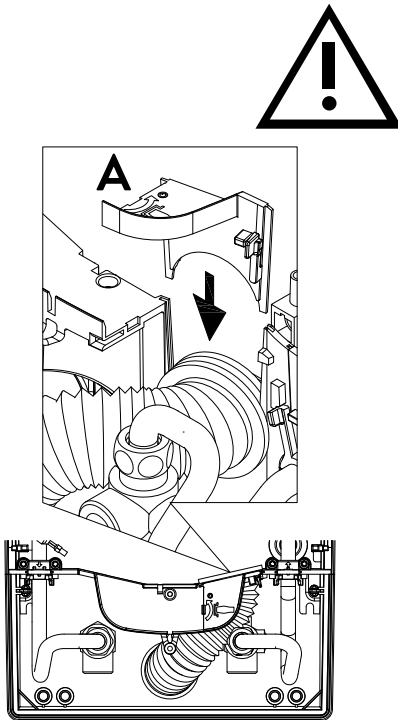
6. Ligação elétrica

Vista inferior da ligação elétrica

Nota: Em caso de necessidade os bornes de ligação podem ser instalados na parte de cima do dispositivo. Neste caso siga as instruções na secção seguinte.

⚠ Antes de ligar o dispositivo à rede elétrica, assegure-se que a corrente está ligada!

1. Isole o cabo de ligação aproximadamente 6 cm acima da saída da parede. Insira a manga de proteção contra salpicos com a abertura pequena primeiro no cabo de ligação, de forma a tapar a manga de proteção ao nível da parede. Esta impede um eventual contacto do circuito elétrico com água. O cabo de ligação não deve ser danificado! **Deve ser utilizada a cápsula de proteção!**
2. Isole os condutores individuais e prenda-os nos bornes de ligação de acordo com o esquema elétrico. **O dispositivo deve ter ligação à terra.**
3. Puxe a cápsula de proteção sobre o cabo de ligação e estabeleça as ligações de forma a que esta cápsula de proteção caiba no espaço interno da parede sem tensões mecânicas. Instale a fixação do ilhós (A).

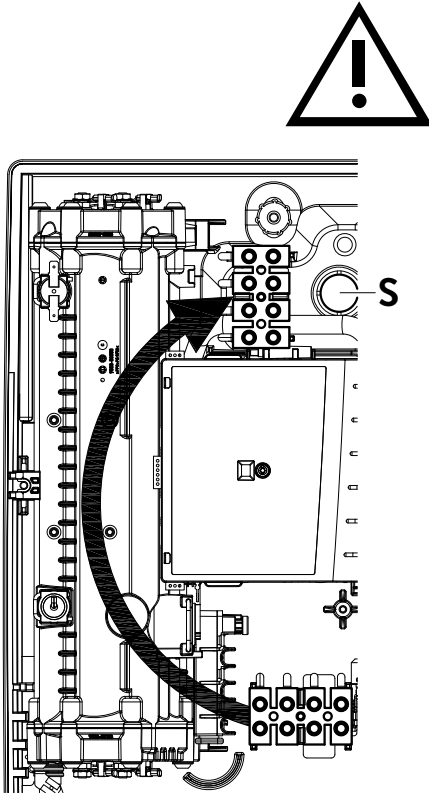


Ligação elétrica de cima

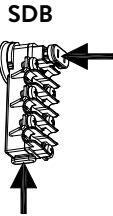
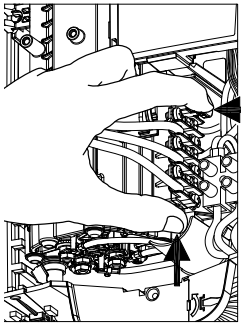
⚠ Antes de ligar o dispositivo à rede elétrica, assegure-se que a corrente está ligada!

1. Na área superior do dispositivo abra o ponto previsto (S) na marcação exercendo pressão com uma ferramenta romba (p. ex. chave de parafusos). Em caso de fios elétricos que passam sobre a parede, abra também a ranhura do lado direito da parte inferior da caixa.
2. Corte o ilhós de passagem do saco de acessórios conforme a secção de entrada. Dimensionar a abertura no ilhó um pouco menor que a secção do cabo de ligação para proporcionar uma proteção ótima contra a água. Passe o ilhó na abertura. **Deve ser utilizada a cápsula de proteção!**
3. Isole o cabo de ligação passando o isolamento através do ilhó de passagem até ao interior do dispositivo. Segure o dispositivo preparado na mão e com a outra mão introduza o cabo pelo ilhó de passagem.
4. Instale o dispositivo no suporte de parede, passe a haste roscada do suporte de parede através do orifício previsto do dispositivo e fixe o dispositivo.
5. Solte o parafuso de fixação dos bornes de ligação. Desloque os bornes de ligação sobre o pé superior e torne a apertá-los.
6. Isole os condutores individuais do cabo de ligação e ligue-os aos bornes de ligação segundo o esquema elétrico. **O dispositivo deve ter ligação à terra.**

Nota: Para proporcionar a proteção contra salpicos de água IP25 é necessário manter o ilhó de proteção contra salpicos de água na parte de baixo do dispositivo.



7. Utilização pela primeira vez



Antes de efetuar a ligação à corrente eléctrica, encher as canalizações de água e o aparelho de água, e purgá-los por consequência completamente, ao abrir e fechar várias vezes lentamente a torneira.

Para assegurar um caudal máximo, retire qualquer arejador da torneira. Deixe correr a água fria e a água quente durante pelo menos um minuto cada.

O aparelho tem que ser purgado novamente depois de qualquer esvaziamento (por exemplo depois de trabalhos na instalação de água, por causa de um perigo de geada ou depois de reparações no aparelho) antes de colocá-lo novamente em funcionamento.

Se não conseguir ligar o aquecedor instantâneo, verifique se o limitador de temperatura de segurança (STB) ou o limitador de pressão de segurança (SDB) foi ativado durante o transporte. Verifique se existe corrente no dispositivo e eventualmente reponha o disjuntor.

PT

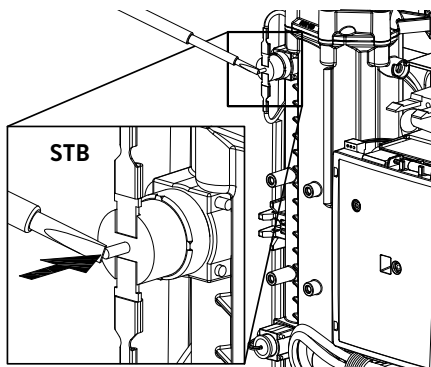
Comutação de energia

Só deve ser executada por um técnico autorizado, caso contrário anula a garantia!

Quando se liga pela primeira vez a corrente de alimentação é necessário ajustar a potência máxima do dispositivo. Assim que a potência do dispositivo é regulada, este disponibiliza o funcionamento normal.

A potência máxima possível depende do ambiente da instalação. É obrigatório respeitar as informações na tabela »Dados técnicos«, especialmente a secção necessária dos fios elétricos e os fusíveis. Respeite ainda as disposições da norma DIN VDE 0100.

1. Defina a potência máxima do dispositivo consoante o ambiente da instalação. Com esse propósito retire a ferramenta auxiliar »A« do suporte na tampa do circuito eletrônico e rode o interruptor para o valor pretendido.



Multiple Power System MPS®:

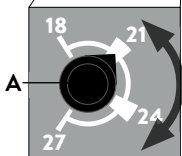
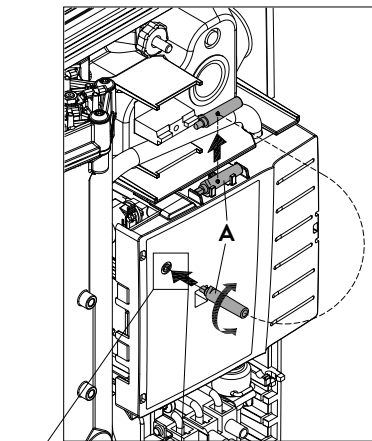
Com o DCX Next, a potência nominal a 400 V pode ser ajustada internamente para 27 kW, 24 kW, 21 kW ou 18 kW.

Com o DCX13 Next, a potência nominal a 400 V pode ser definida internamente para 13,5 kW e 11,0 kW.

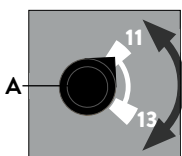
DCX Next		DCX13 Next	
Extremidade esquerda	18 kW	Engate 1	11 kW
Engate 1	21 kW	Engate 2	13,5 kW
Engate 2	24 kW		
Extremidade direita	27 kW		

2. Recoloque a ferramenta auxiliar no suporte, ligue o cabo do painel ao painel na tampa, instale a tampa sobre o dispositivo e fixe-a com os parafusos correspondentes.
Nota: O cabo do painel não deve ficar entalado ou dobrado.
3. Identificar a potência definida na placa sinalética e puxar o diafragma da tampa de baixo até ao fim.
4. Ligue a alimentação de corrente ao dispositivo.
5. Depois de regular a potência máxima do dispositivo, o aquecimento de água é ativado ao fim de 10 - 30 segundos de fluxo de água contínuo.
6. Abra a válvula de distribuição de água quente. Verifique o funcionamento do aquecedor instantâneo.
7. Explique a utilização ao utilizador e entregue-lhe o manual de instruções.
8. Preencha o cartão de registo e envie-o para o serviço de assistência de clientes ou registre o seu dispositivo online na nossa página (ver também a página 68).

Nota: Sempre que a tensão de alimentação é ligada, a potência definida é exibida após aproximadamente 5 segundos pelos LEDs coloridos no painel de controle.



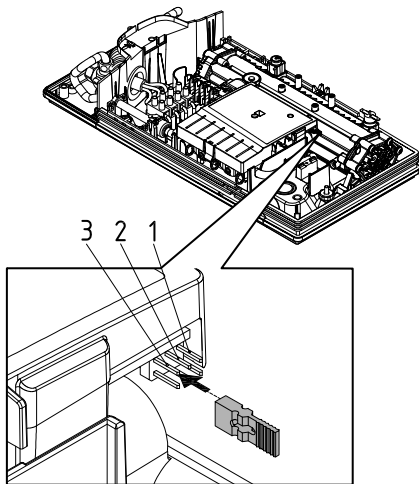
DCX Next



DCX13 Next

DCX Next		DCX13 Next	
azul + verde	18 kW	azul + verde	11 kW
azul + verde + amarelo	21 kW	azul + verde + amarelo	13,5 kW
azul + verde + amarelo + laranja	24 kW		
azul + verde + amarelo + laranja + vermelho	27 kW		

7. Utilização pela primeira vez



Bloqueio do painel de controlo

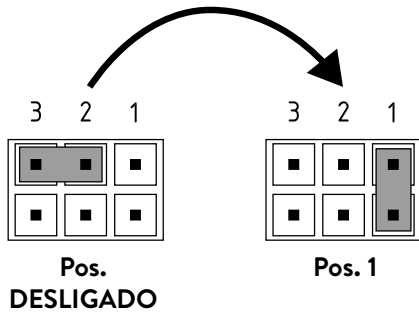
O painel de controlo pode ser bloqueado no próprio aparelho. A temperatura é estabelecida ao último valor selecionado e o botão do sensor é desativado.

Ativação do bloqueio

1. Selecionar a temperatura da água quente.
2. Desligar o dispositivo da rede de alimentação (p. ex. desligando os disjuntores).
3. Remover a ponte da alimentação eletrónica e passar para a posição “3” (ver imagem).
4. Voltar a ligar o dispositivo.

Desativar o bloqueio

1. Desligar o dispositivo da rede (desligar fusíveis).
2. Remover a ponte da alimentação eletrónica e passar para a posição “DESLIGADO” (ver imagem).
3. Voltar a ligar o dispositivo.



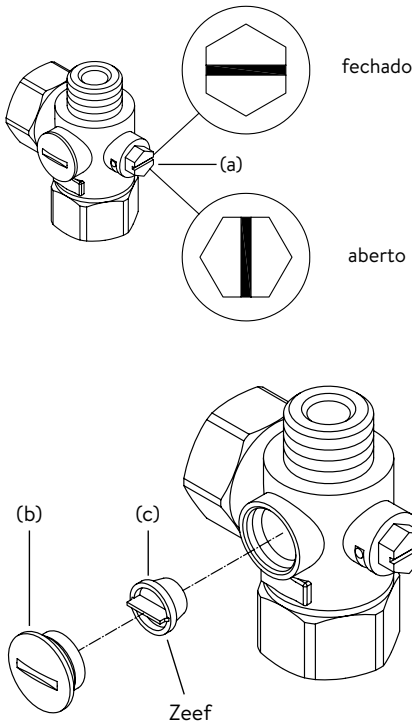
8. Trabalhos de manutenção

Os trabalhos de manutenção são obrigatoriamente levados a cabo por um profissional credenciado e autorizado.

Limpeza e substituição da tela do filtro na peça de conexão para montagem embutida

A ligação de água fria deste esquentador está equipada com uma válvula de corte integrada e um filtro. A sujidade do filtro pode reduzir a capacidade de água quente. A limpeza ou a substituição do filtro devem ser realizadas da seguinte forma:

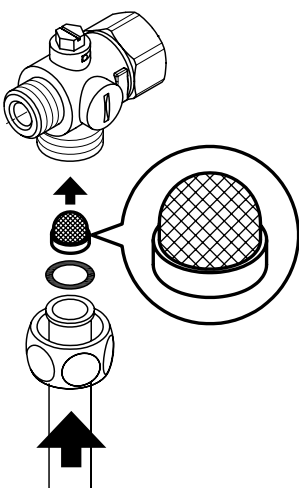
1. ⚠ Desligue o esquentador de água dos fusíveis da casa e assegure-se da não existência de uma reconexão involuntária.
2. Abra o dispositivo puxando o diafragma para baixo e soltando os parafusos que estão sob este. Levante cuidadosamente a tampa, retire a ficha do painel e verifique a posição da ficha.
3. Feche a válvula de corte na peça de ligação de água fria (a). Esta deve ficar na posição “fechado”.
4. Desaperte o parafuso de travamento (b) do tubo de água fria e remova o filtro (c).
Nota: A água residual pode escapar.
5. O filtro pode agora ser limpo ou substituído.
6. Depois de instalar o filtro limpo, aperte o parafuso.
7. Lentamente, reabra a válvula de corte no conector de água fria (posição “aberto”). Verificar todas as ligações quanto a fugas.
8. Ventile o aparelho, abrindo e fechando lentamente e várias vezes a válvula de água quente, até não existir ar no tubo.
9. Prenda o cabo do painel ao painel na tampa, assente a tampa e aperte os respetivos parafusos. **Nota: O cabo do painel não deve ficar entalado ou dobrado.** Em seguida ligue novamente a corrente no quadro geral.



Limpeza e substituição do filtro para montagem em superfície

A ligação de água fria deste esquentador está equipada com um filtro. A sujidade do filtro pode reduzir a capacidade de água quente. Limpe ou substitua o filtro da seguinte forma:

1. ⚠ Desconecte o esquentador de água dos fusíveis da casa e assegure-se de uma reativação involuntária.
2. Feche a válvula de corte no fornecimento de água de rede.
3. Abra o dispositivo puxando o diafragma para baixo e soltando os parafusos que estão sob este. Levante cuidadosamente a tampa, retire a ficha do painel e verifique a posição da ficha.
4. Solte o tubo de entrada da ligação de água. Nota: A água residual pode escapar.
5. O filtro pode agora ser limpo ou substituído.
6. Depois de instalar o filtro limpo, prenda novamente o tubo de entrada na peça de conexão de água.
7. Abra lentamente a válvula de corte na linha de entrada. Verificar todas as ligações quanto a fugas.
8. Ventile o aparelho, abrindo e fechando lentamente a válvula de água quente várias vezes, até não existir ar no tubo.
9. Prenda o cabo do painel ao painel na tampa, assente a tampa e aperte os respetivos parafusos. **Nota: O cabo do painel não deve ficar entalado ou dobrado.** Em seguida ligue novamente a corrente no quadro geral.



Índice de contenidos

Instrucciones de uso

1. Descripción del equipo	86
2. Medioambiente y reciclaje	86
3. Uso	87
Ajuste de temperatura	87
Límite de potencia	87
Información del equipo	87
Desairear después de trabajos de mantenimiento	88
Limpieza y mantenimiento	88
4. Autoayuda con problemas y servicio técnico	89
5. Ficha técnica según especificaciones de los Reglamentos UE - 812/2013 814/2013	90

Instrucciones de montaje

1. Vista general	91
2. Datos técnicos	92
3. Medidas	92
4. Instalación	93
Lugar de montaje	93
Accesorios de montaje	93
Montar el soporte de pared	94
Instalar las piezas de conexión de agua	94
Montar el equipo	95
5. Montaje del forjado	96
6. Conexión eléctrica	97
Plano de conexiones	97
Requisitos constructivos previos	97
Relé de descarga	97
Conexión eléctrica desde abajo	98
Conexión eléctrica desde arriba	98
7. Primera puesta en marcha	99
Conmutación de potencia	99
Bloqueo del panel de control	100
8. Trabajos de mantenimiento	101
Limpieza y cambio del filtro de la pieza de conexión en la conexión a ras de suelo	101
Limpieza y cambio del filtro de la conexión del forjado	101

ES

Se debe conservar cuidadosamente la documentación suministrada con el equipo.

Registro del equipo

Registre su equipo online en nuestra página web y aproveche nuestros servicios en garantía.

Sus datos completos permiten a nuestro servicio técnico procesar su caso lo más rápido posible.

Para el registro online, simplemente acceda al link siguiente o escanee el código QR con su teléfono móvil o tableta.

<https://partner.clage.com/en/service/device-registration/>



Instrucciones de uso

Nota: Las advertencias de seguridad adjuntas deben leerse completamente y cuidadosamente antes de la instalación, la puesta en marcha y el uso y tenerlas en cuenta tanto para los procesos como para las aplicaciones posteriores!

1. Descripción del equipo



El calefactor instantáneo eléctrico DCX Next / DCX13 Next es un calefactor instantáneo resistente a la presión con regulación electrónica para el suministro descentralizado de agua de uno o más grifos.

La electrónica regula la toma de potencia en función de la temperatura de salida seleccionada, la correspondiente temperatura de entrada y el caudal, para alcanzar exactamente la temperatura establecida y mantenerla constante en caso de variación de presión. La temperatura de salida puede regularse a 35°C, 38°C, 42°C, 48°C o 55°C mediante el botón táctil central.

En caso de temperaturas bajas y caudales elevados, puede ocurrir que no se alcance la temperatura de salida establecida debido a que se ha superado el límite de potencia. Se puede aumentar la temperatura de salida reduciendo el caudal de agua caliente con la válvula.

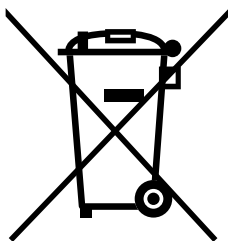
El calefactor instantáneo se puede operar en combinación con un relé de descarga externo para calentadores instantáneos electrónicos (ver detalles en instrucciones de montaje).

En cuanto se abre la llave de agua caliente del grifo, se enciende automáticamente el calentador instantáneo. Cuando se cierra el grifo, el equipo se vuelve a apagar automáticamente.

2. Medioambiente y reciclaje

Este producto ha sido fabricado con neutralidad climática conforme al Scope (alcance) 1 + 2. Recomendamos la compra de energía verde al 100% para que la operación sea también neutral desde el punto de vista climático.

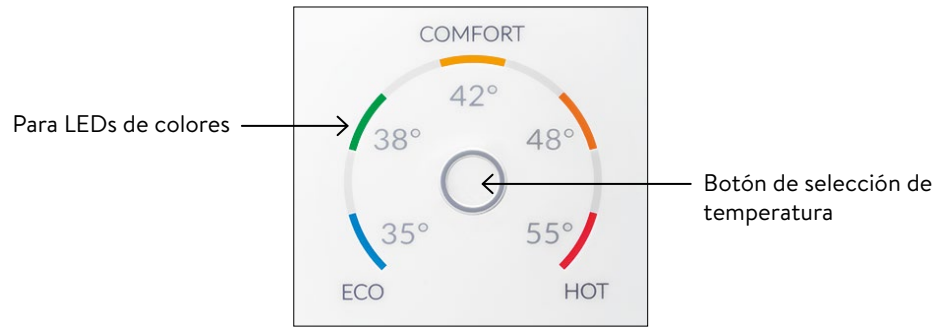
Eliminación del material de transporte y embalaje: Su producto está cuidadosamente embalado para un transporte sin complicaciones. Elimine el material de transporte a través del comerciante especializado o del comercio especializado. Devuelva los envases de venta, separados por materiales, al sistema de reciclaje utilizando uno de los sistemas duales de Alemania.




Eliminación de electrodomésticos obsoletos: Su producto ha sido fabricado con materiales y componentes de alta calidad y reutilizables. Los productos marcados con el símbolo del contenedor de basura tachado deben eliminarse por separado de los residuos domésticos al final de su vida útil. Por lo tanto, lleve este aparato a nosotros que somos los fabricantes o a uno de los puntos de recogida municipales que reciclan aparatos electrónicos usados. Esta eliminación adecuada sirve para proteger el medio ambiente y evitar los posibles efectos nocivos para las personas y el medio ambiente que podrían resultar de una manipulación inadecuada de los dispositivos al final de su vida útil. Para obtener información más detallada sobre la eliminación, póngase en contacto con el punto de recogida o centro de reciclaje más cercano o con las autoridades locales.

Cientes profesionales: Si desea eliminar aparatos electrónicos, por favor póngase en contacto con su comerciante o proveedor. Ellos tienen más información disponible para usted.



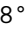

Para eliminarlos fuera de Alemania, observe también las normas y leyes locales.




Ajuste de temperatura

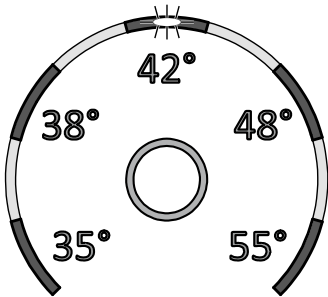
Mediante el botón de selección de temperatura  podrá seleccionar rápidamente una de las cinco temperaturas preestablecidas, que son las necesarias para los usos típicos de agua caliente “Lavado de manos” 35°C, “Ducha” 38°C, “Bañera” 42°C, “Cocina” 48°C y “Limpieza” 55°C.

Con cada pulsado se pondrá el nivel siguiente más alto:

35°C  38°C  42°C  48°C  55°C

Al volver a pulsar el botón  comenzará el ciclo desde el principio.

La temperatura establecida actual se muestra mediante uno de los cinco LEDs de colores.



Límite de potencia

Cuando la potencia máxima del calentador instantáneo no es suficiente para calentar el caudal de agua saliente, el LED del valor consigna comenzará a parpadear (p.ej., en invierno, cuando se abren varios grifos a la vez). Reduciendo el caudal de agua caliente, el LED volverá al modo de encendido continuo, dado que la potencia vuelve a ser suficiente para alcanzar la temperatura establecida.

Información del equipo

El modo de información se abre pulsando y manteniendo pulsado el botón de selección de temperatura durante 10 segundos. Tras diez segundos, todos los LED se encienden brevemente y se apagan enseguida, confirmando que se ha activado el modo de información. El estado del equipo se representa mediante los LEDs:

- **LED izquierdo inferior:** APAGADO = no hay caudal de agua; PARPADEA = caudal de agua por debajo del punto de encendido; ENCENDIDO = caudal por encima del punto de encendido.
- **LED central superior:** ENCENDIDO = calefacción activa; PARPADEA = límite de potencia. Si no, apagado.
- **LED derecho inferior:** APAGADO = equipo OK; PARPADEA = fallo detectado (contactar con servicio técnico)

El aviso remite tras 60 segundos o al pulsar brevemente el botón.



Desairear después de trabajos de mantenimiento

El calentador está equipado con una detección automática de burbujas de aire, lo que impide un funcionamiento en seco accidental. Sin embargo, hay que desairear el aparato antes del primer uso. Después de cada vaciado (por ejemplo, después de trabajos en las tuberías, por un riesgo de heladas o después de reparaciones), hay que desairear el aparato antes de reiniciarlo.

1. ⚠ Desenchufar el calentador: Apagar los fusibles-for-Bajar el magnetotérmico.
2. Desenrosque el aireador de la armadura de toma de agua y abra primero el grifo de agua fría para limpiar la conducción de agua y evite la contaminación del aparato o del aireador.
3. Después, abra y cierre varias veces el grifo correspondiente de agua caliente hasta que no salga más aire del conducto y el calentador esté libre de aire.
4. Sólo entonces se puede activar el suministro de electricidad del calentador de nuevo y volver a montar el dispositivo de aireación.
5. Después de 10 segundos de circulación continua de agua, el aparato enciende la calefacción.

Limpieza y mantenimiento

- Limpiar las superficies de plástico y las griferías sanitarias sólo pasando un paño húmedo. No emplear productos de limpieza abrasivos ni que contengan disolventes o cloro.
- Para una buena salida de agua, conviene desenroscar y limpiar con regularidad la grifería de toma (p.ej. regulador de chorro y duchas de mano). Haga que una empresa profesional reconocida compruebe cada tres años los componentes eléctricos y relacionados con la conducción de agua con objeto de garantizar en todo momento un funcionamiento y una seguridad impecables.

4. Autoayuda con problemas y servicio técnico



Las reparaciones sólo pueden ser realizadas por un servicio técnico especializado.

Si no es posible solucionar el problema con esta tabla, debe comunicarse con el servicio al cliente central CLAGE. ¡Tenga los datos de la placa de tipo de aparato a mano!

TECNA

Crta. Paracuellos Fuente el Saz Km 19,
100 (Antigua M-111)
28110 ALGETE (Madrid)
España

Fon: +34 91 628 20 56
Fax: +34 91 628 27 29

comercial@tecna.es
www.tecna.es

CLAGE GmbH

Servicio postventa

Pirolweg 4
21337 Lüneburg
Alemania

Teléfono: +49 4131 8901-400
E-mail: service@clage.de

Su calentador de agua a sido fabricado cuidadosamente y revisado varias veces antes de entregarlo. Si surge un problema, en la mayoría de los casos se trata de pequeños problemas sin importancia. En primer lugar, desactive los fusibles y activarlos de nuevo para “reiniciar” la electrónica. A continuación, compruebe si se puede resolver el problema con la tabla siguiente. Así se evitan costes de servicio innecesarios.

DCX Next / DCX13 Next		
Problema	Causa	Solución
El agua sigue fría, el aviso de temperatura está apagado.	Se ha abierto la llave de seguridad de la casa	Renovar o conectar la llave de seguridad
	Se ha abierto la llave de presión de seguridad	Informar al servicio técnico
El agua sigue fría, el aviso de temperatura está encendido.	Se ha abierto la llave de temperatura de seguridad	Informar al servicio técnico
El agua sigue fría, todos los LED parpadean	El equipo ha detectado un fallo	Informar al servicio técnico
El agua se calienta, todos los LED parpadean, excepto el aviso de temperatura	El equipo ha detectado un fallo	Informar al servicio técnico
El caudal de agua caliente disminuye	Válvula de salida sucia o con cal	Limpiar filtros de los grifos, alcachofas de duchas y otros filtros
	Filtro de entrada sucio o con cal	Encargar la limpieza del filtro al servicio técnico
Aviso de temperatura parpadea durante el calentamiento	Se ha alcanzado el límite de potencia	Reducir el caudal de agua caliente con la válvula
No se alcanza la temperatura seleccionada	Se mezcla agua fría en la válvula	Abrir solo el grifo de agua caliente, establecer la temperatura de uso, comprobar la temperatura de salida
Botón táctil no funciona bien	La zona de operación está mojada	Secar la zona de operación con paño suave

5. Ficha técnica según especificaciones de los Reglamentos UE - 812/2013 814/2013

a	b		c	d	e	f	h	i
	b.1	b.2						
CLAGE	DCX Next	5E-270V-3B	XS	A	η_{WH} %	AEC kWh	°C	L_{WA} dB(A)
CLAGE	DCX13 Next	5E-135V-3B	XS	A	39	471	55	15
					39	472	55	15

Comentarios

a	Nombre o símbolo del producto
b.1	Denominación del equipo
b.2	Modelo del equipo
c	Perfil de carga
d	Clase de eficiencia energética en obtención de agua caliente
e	Eficiencia energética en obtención de agua caliente
f	Consumo eléctrico anual
g	Perfil de carga alternativo, su correspondiente eficiencia energética en obtención de agua caliente y su correspondiente consumo eléctrico anual, si están disponibles
h	Ajustes de temperatura del regulador de temperatura del calentador de agua
i	Nivel acústico en espacios interiores

Notas adicionales



Todas las precauciones especiales que se deben tomar durante el montaje, puesta en marcha, uso y mantenimiento del calentador de agua se pueden encontrar en las instrucciones de instalación y uso.

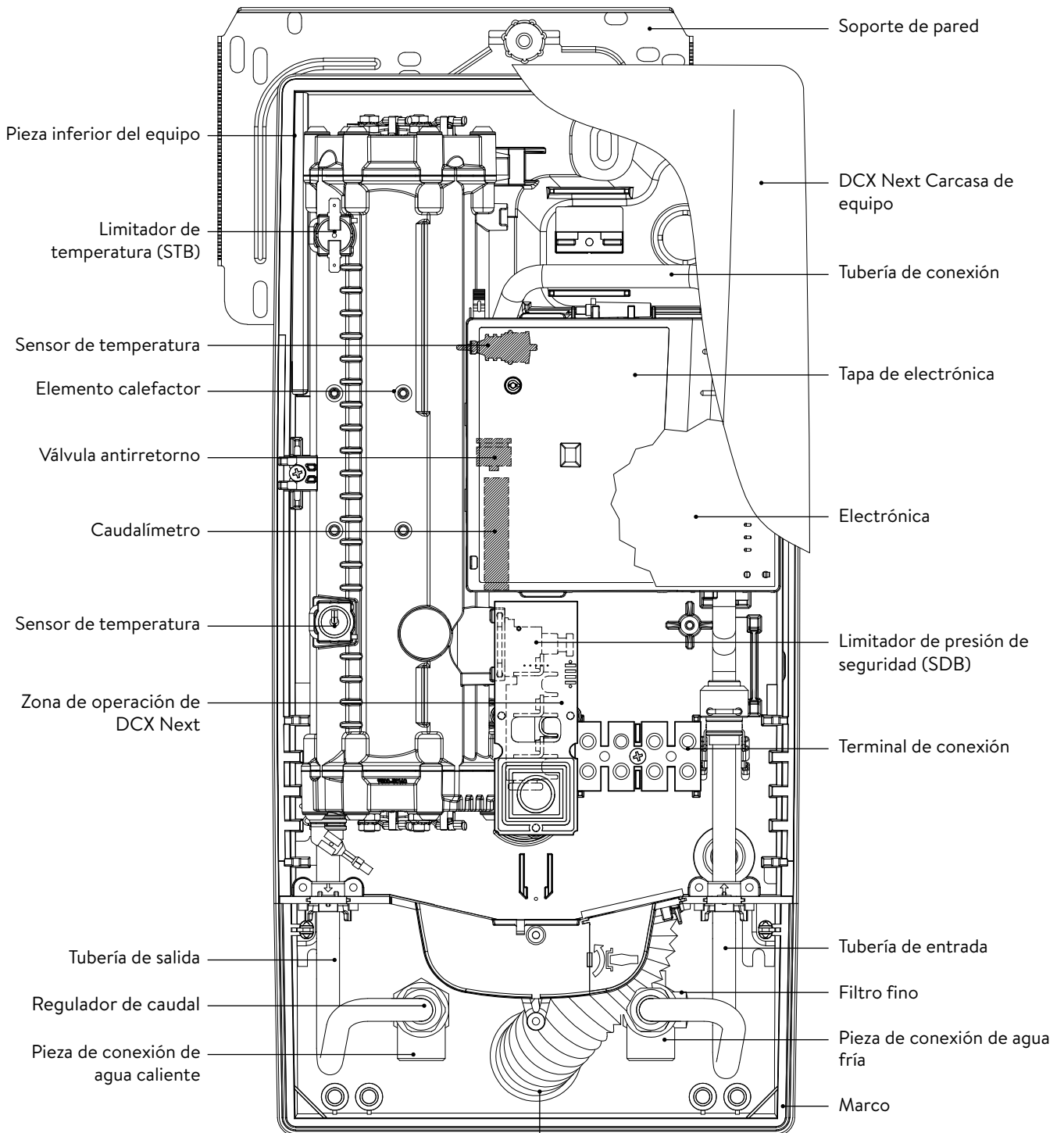


Todos los datos indicados se han calculado en base a las especificaciones de las directivas europeas. Las diferencias en informaciones de producto que se citan en otros sitios se basan en condiciones de ensayo diferentes.

El consumo energético se ha calculado según un proceso estandarizado basado en especificaciones UE. Las necesidades energéticas reales del equipo dependen del uso individual.

Instrucciones de montaje

1. Vista general



Racor roscado G 1/2 pulgada






Boquilla de aplicación

Boquilla de protección antisalpicaduras

ES

2. Datos técnicos

Modelo	DCX13 Next				DCX Next							
Clase de eficiencia energética	A *)											
Potencia / corriente nominal	11kW..13,5kW (16A..20A)				18kW..27kW (26A..39A)							
Potencia / Corriente seleccionada	11kW / 16A	9,9kW / 15A	13,5kW / 20A	12,2kW / 19A	18kW / 26A	16,2kW / 25A	21kW / 30A	19kW / 29A	24kW / 35A	21,7kW / 33A	27kW / 39A	24,4kW / 37A
Voltaje nominal	400V	380V	400V	380V	400V	380V	400V	380V	400V	380V	400V	380V
Conexión eléctrica	3~ / PE AC											
Diámetro de cable requerido ¹⁾	1,5 mm ²		2,5 mm ²		4,0 mm ²		4,0 mm ²		6,0 mm ²		6,0 mm ²	
Caudal de agua caliente (L/min) ²⁾ máx. a $\Delta t = 28$ K máx. a $\Delta t = 38$ K	5,6 ²⁾ 4,1	5,0 3,7	6,9 ²⁾ 5,1 ²⁾	6,2 ²⁾ 4,6	9,2 ²⁾ 6,8	8,3 ²⁾ 6,1	10,7 ²⁾ 7,9	9,7 ²⁾ 7,2	12,3 ²⁾ 9,0 ²⁾	11,1 ²⁾ 8,2 ²⁾	13,8 ²⁾ 10,2 ²⁾	12,5 ²⁾ 9,2 ²⁾
Contenido nominal	0,4l											
Sobrepresión nominal	1,0 MPa (10 bar)											
Tipo de conexión	a presión / sin presión											
Sistema de calefacción	Sistema de calefacción por hilo radiante IES®											
Campo de aplicación a 15°C: resistividad calorífica específica conductividad eléctrica específica	$\geq 1100 \Omega\text{cm}$ $\leq 90 \text{ mS/m}$											
Temperatura de entrada	$\leq 30^\circ\text{C}$											
Encendido - máx. Caudal	1,5 L/min - 5,0 ³⁾				1,5 L/min - 8,0 ³⁾							
Pérdida de presión	0,08 bar a 1,5 L/min 1,3 bar a 9,0 L/min ⁴⁾											
Temperaturas regulables	35°C / 38°C / 42°C / 48°C / 55°C											
Conexión de agua	G ½ pulgada											
Peso (relleno de agua)	4,2 kg											
Schutzklasse nach VDE	I											
Schutzart / Sicherheit	   IP25 CE											

*) El dato corresponde al Reglamento UE n° 812/2013

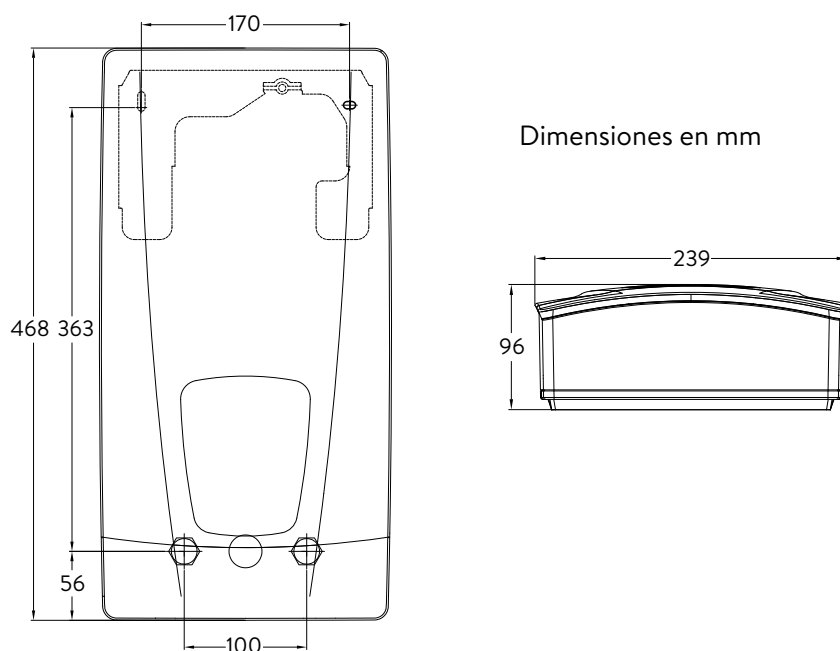
1) El diámetro de cable máximo para la conexión eléctrica en la parte superior vale 10 mm²

2) Mezcla de agua

3) Caudal limitado para conseguir un aumento de temperatura óptimo

4) Sin regulador de caudal

3. Medidas



4. Instalación



En base a la legislación en materia de construcción del país, se ha emitido para este equipo un certificado general de inspección constructiva como prueba de usabilidad en cuanto a características acústicas.

A tener en cuenta:

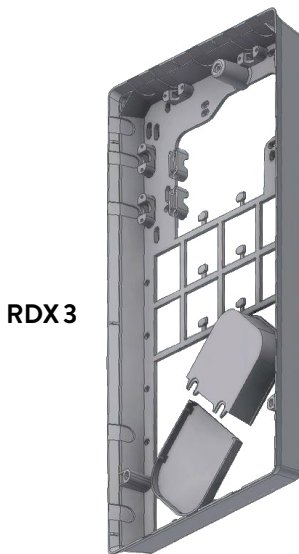
- p.ej. VDE 0100
- EN 806
- Normas de las compañías locales de suministro de agua y electricidad
- Datos técnicos de la placa de características
- El empleo exclusivo de herramientas adecuadas y no dañadas

Lugar de montaje

- Instalar el equipo únicamente en un espacio libre de óxido. El equipo no debe soportar nunca heladas.
- El equipo está diseñado para ser montado en pared y debe instalarse verticalmente con conexiones de agua inferiores, o alternativamente horizontalmente con las conexiones de agua a la izquierda.
- El equipo tiene la clase de protección IP25 y puede instalarse en la zona de protección 1 según la normativa VDE 0100 Parte 701.
- Para evitar pérdidas de calor, la distancia entre el calentador instantáneo y el grifo debe ser lo más corta posible.
- El equipo debe ser accesible para tareas de mantenimiento.
- Solo se permite usar tuberías de plástico si estas cumplen DIN 16893 Parte 2.
- La resistividad específica del agua debe valer un mínimo de $1100 \Omega \text{ cm}$ a 15°C . Su compañía suministradora de agua podría solicitarle el valor de la resistividad específica del agua.

Accesorios de montaje

Para instalaciones en condiciones complicadas de construcción existen estos accesorios de montaje:



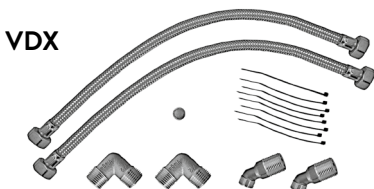
RDX3

Marco de montaje RDX3 Marco de montaje

(n° art. 36100)

Con ayuda del marco de montaje, el calentador instantáneo se puede montar si la conexión eléctrica sale de la pared en cualquier punto debajo del equipo.

Cuando se utiliza el marco de montaje, la clase de protección IP cambia de IP25 a IP24.

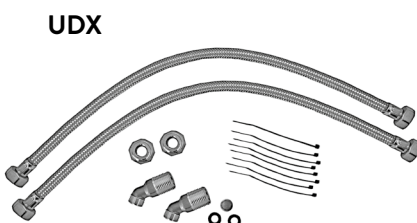


VDX

Equipo de montaje de tuberías VDX

(n° art. 34120) – ¡necesita RDX / RDX3! –

Con ayuda del kit de montaje, se puede montar el calentador instantáneo si las conexiones de agua salen de la pared desplazadas o intercambiadas debajo del equipo, o si van paralelas a la pared hacia el equipo. La conexión eléctrica puede salir o presentarse en cualquier punto de la pared debajo del equipo, o haberse desplazado en el forjado.



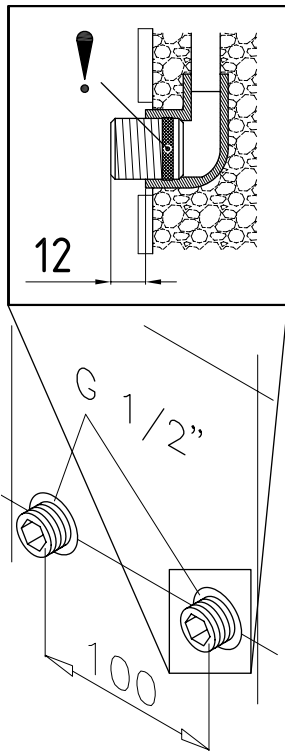
UDX

Equipo de montaje de tuberías UDX

(n° art. 34110) – ¡necesita RDX / RDX3! –

Con ayuda de este kit de montaje se puede montar el calentador instantáneo cuando las conexiones de agua terminan encima del equipo. La conexión eléctrica puede salir o presentarse en cualquier punto de la pared debajo del equipo, o haberse desplazado en el forjado.

4. Instalación

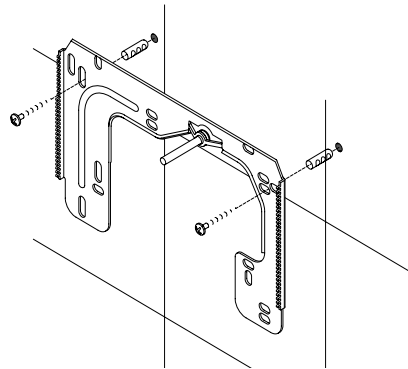


Montar el soporte de pared

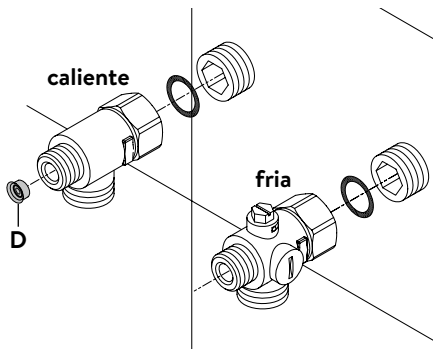
Nota: Si monta este calentador instantáneo en sustitución de otro equipo, en general no es necesario taladrar nuevos agujeros para el soporte de red, y entonces el punto 2 no aplica.

Enjuague bien las tuberías de agua antes de la instalación para eliminar residuos de las mismas.

1. Atornille los racores roscados con llave Allen de 12 mm en ambas conexiones de pared. En este proceso, las juntas de deben atornillar por completo en la tuerca. El saliente de la rosca debe ser de 12-14 mm después de fijarla.
2. Sujete la plantilla de montaje suministrada en la pared y colóquela de forma que los agujeros de la plantilla pasen por las roscas. Dibuje los puntos de taladro según lo indica la plantilla, y taladre los agujeros con una broca de 6 mm. Introduzca los tacos suministrados.
3. Abra el equipo. Desplace el panel hacia abajo y afloje el tornillo central. Extraiga la carcasa con cuidado, desconecte el enchufe de la zona de operación y recuerde la posición del enchufe.
4. Afloje la tuerca estriada del soporte de pared, retire el soporte de pared y atornille el soporte de pared en la pared. Los rellenos de los azulejos o las inhomogeneidades se pueden igualar hasta 30 mm con los tubos separadores suministrados. Los tubos separadores se montan entre la pared y el soporte de pared.



ES

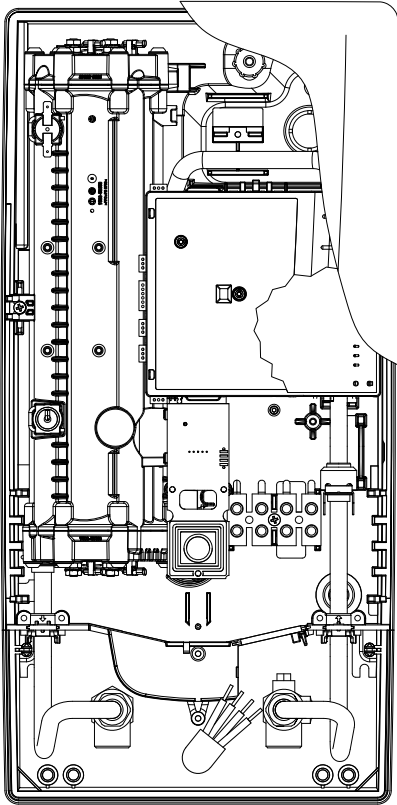


Instalar las piezas de conexión de agua

Nota: Apriete bien la tuerca de unión para conseguir la estanqueidad necesaria sin dañar los grifos ni las tuberías.

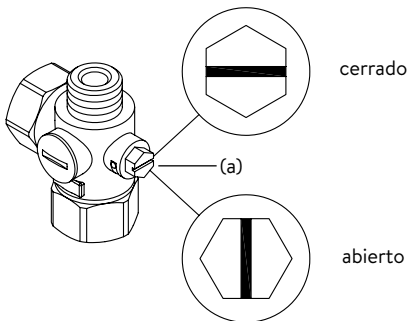
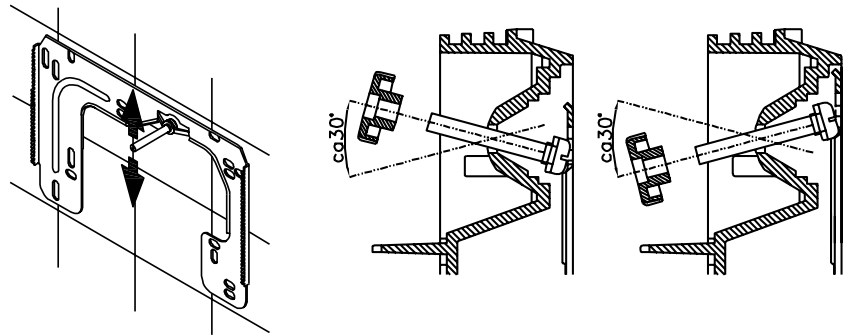
- Atornille la pieza de conexión del agua fría según se indica en la figura, con tuerca de unión y la junta de 1/2 pulgada en la conexión de agua fría.
- Atornille la pieza de conexión del agua caliente con tuerca de unión y la junta de 1/2 pulgada en la conexión de agua caliente.
- Introduzca el regulador de caudal “D” en la conexión de agua caliente. La junta tórica debe estar visible.

4. Instalación



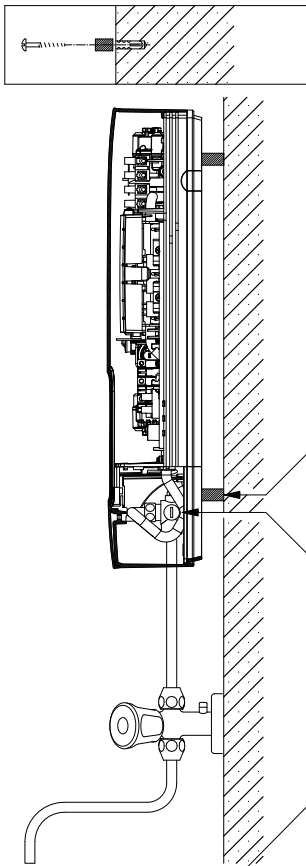
Montar el equipo

- Puede ocurrir que el cable eléctrico se haya desplazado hacia la zona superior del equipo o del forjado. En este caso, siga los pasos uno a tres según se describe en “Conexión eléctrica desde arriba” del capítulo “Conexión eléctrica”.
1. Coloque el equipo en el soporte de pared de forma que la varilla roscada del soporte de pared coincida con el agujero previsto en el equipo. Girando la varilla roscada del soporte de pared con cuidado se pueden realizar pequeñas correcciones, si es necesario. No obstante, las tuberías de conexión de agua del equipo deben poder atornillarse sin forzar.
 2. Atornille la tuerca estriada de plástico a la varilla roscada del soporte de pared.
 3. Atornille ambas tuercas de unión de $\frac{3}{8}$ pulgada de las tuberías de conexión de agua del equipo, cada una con su junta de $\frac{3}{8}$ pulgada, a las piezas de conexión instaladas.



4. Abra la llave del agua y gire lentamente la válvula de corte (a) de la pieza de conexión de agua fría (posición “abierto”). Compruebe la estanqueidad de todas las conexiones.
5. Después, abra y cierre varias veces los grifos de agua caliente correspondientes hasta que no salga más aire de la tubería y el calentador instantáneo ya no tenga aire.

5. Montaje del forjado



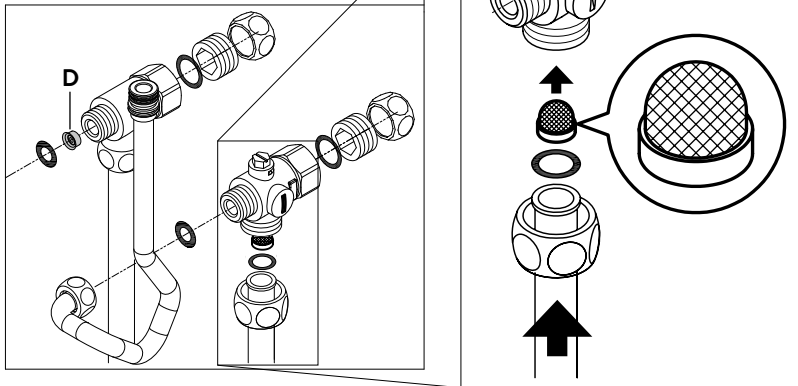
Nota: Apriete bien la tuerca de unión para conseguir la estanqueidad necesaria sin dañar los grifos ni las tuberías.

En el montaje del forjado se deben atornillar ambos racores roscados y las juntas de 1/2 pulgada con las tuercas de unión de 1/2 pulgada de las piezas de conexión de agua caliente y de agua fría. Se deben desmontar las dos tapas ciegas de 1/2 pulgada de las salidas laterales de las piezas de conexión de agua fría y agua caliente, y atornillarse con el extremo superior de los racores roscados. Introducir el regulador de caudal "D" en la conexión de agua caliente. Las conexiones de agua caliente y fría deben atornillarse después con las juntas de 3/8 pulgada a las tuercas de unión de 3/8 pulgada de la entrada del equipo y de la tubería de salida.

En el montaje del forjado puede ser útil montar el equipo a la medida fijada en el plano adjunto mediante los tubos separadores suministrados. Los dos taladros de fijación de la zona inferior de conexión de tuberías también se deben fijar de forma profesional con tacos de 6 mm y tornillos.

El lado ondulado de las tuberías debe atornillarse con tuercas de unión de 1/2 pulgada y juntas de 1/2 pulgada a las salidas laterales de 1/2 pulgada de las piezas de conexión de agua fría y agua caliente. A continuación, se deben abrir las salidas de las tuberías en la cubierta con un objeto contundente.

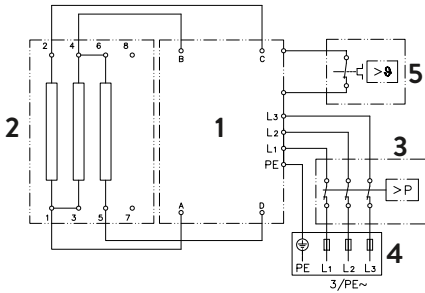
En el montaje del forjado hay que tener en cuenta: ¡Colocar un filtro en la pieza de conexión de agua fría.



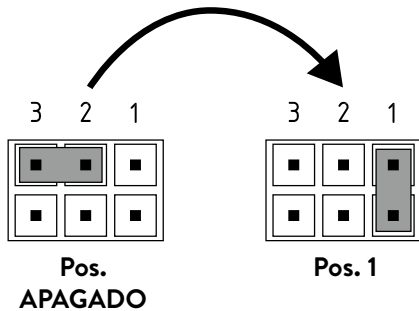
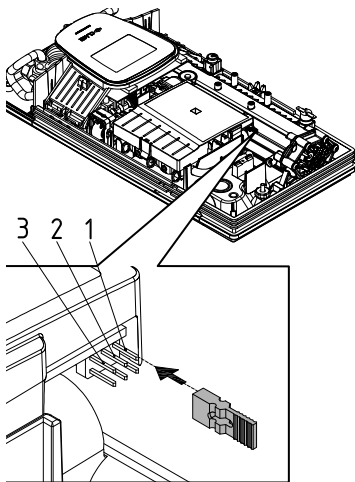
ES

6. Conexión eléctrica

Plano de conexiones



1. Electrónica
2. Elemento termoeléctrico
3. Limitador de presión de seguridad SDB
4. Barra de conexiones
5. Limitador de temperatura de seguridad STB



Sólo por un técnico!

A tener en cuenta:

- p.ej. VDE 0100
- Normas de las compañías locales de suministro de agua y energía
- Datos de la placa de características y datos técnicos
- ¡Conectar el aparato con el conductor de protección!

Requisitos constructivos previos

- El equipo debe estar conectado permanentemente a cables eléctricos bien fijados. El equipo debe estar conectado a toma a tierra.
- Los cables eléctricos deben estar impecables y no se podrán tocar después del montaje.
- En el lado de la instalación se debe prever un dispositivo multipolar de desconexión con una distancia mínima de apertura de contacto de 3 mm por polo (por ejemplo, a través de diferenciales).
- Para asegurar el aparato es necesario montar un elemento de seguridad para la protección de línea con una corriente de desconexión adecuada para la corriente nominal del aparato.

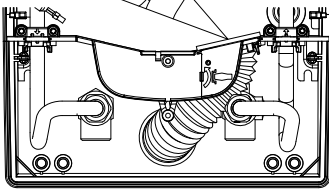
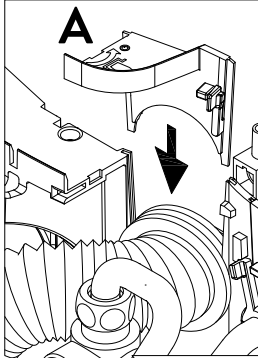
Relé de descarga

Al conectar más equipos de corriente alterna se puede conectar en el conector L2 un relé de descarga para calentadores inmediatos electrónicos (Nº Art. CLAGE 82250).

Para evitar posibles vibraciones en el relé de descarga en el estrecho intervalo de potencia del calentador instantáneo (baja temperatura y poco caudal), se puede activar el modo de operación «relé de descarga»:

- Desconectar el equipo de la red (p.ej., desconectando los diferenciales)
- Desconectar el puente de la electrónica de potencia y conectar en posición "1" (ver figura).
- Volver a encender el equipo

6. Conexión eléctrica

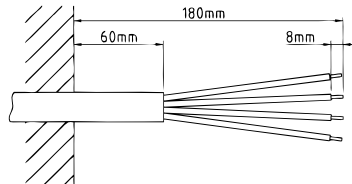


Conexión eléctrica desde abajo

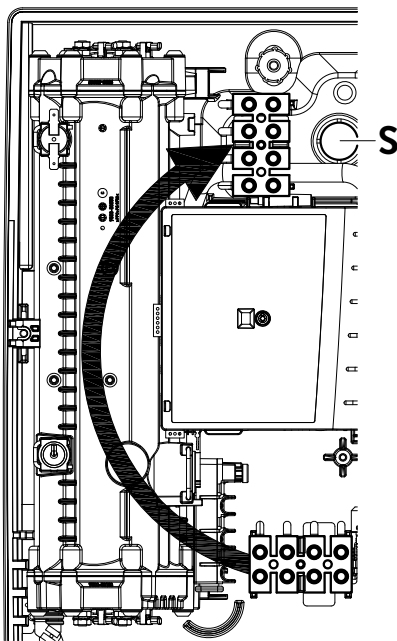
Nota: Si es necesario, se puede desplazar el terminal de conexión a la zona superior del equipo. Para ello, siga las instrucciones de la sección siguiente.

⚠ Antes de conectar el equipo a la red eléctrica, asegúrese de que está cortado el suministro eléctrico!

1. Pele el cable de conexión aprox. 6 cm por fuera de la salida de la pared. Tire de la boquilla de protección antisalpicaduras con la pequeña abertura por encima del cable de conexión, de forma que la boquilla de protección cierre a ras de la pared. Esto evita el contacto entre las conducciones eléctricas y agua que pueda entrar potencialmente. ¡El cable de conexión no debe presentar daños! **¡Debe usarse la cubierta protectora!**
2. Aísle los cargadores individuales y conéctelos a las bornas de conexión según el plano eléctrico. **El equipo debe conectarse al conductor de protección.**
3. Desplace la cubierta protectora sobre los cables de conexión y ponga las conexiones de forma que la cubierta protectora entre sin tensiones mecánicas en el hueco de la pared intermedia. Ajuste la fijación de las boquillas (A).



Conexión eléctrica desde arriba

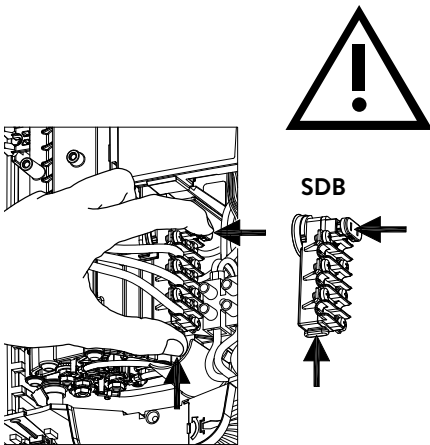


⚠ Antes de conectar el equipo a la red eléctrica, asegúrese de que está cortado el suministro eléctrico!

1. Abra la zona de ruptura (S) marcada en la zona superior del equipo ejerciendo una fuerte presión con una herramienta contundente (p.ej., un destornillador). En el cable eléctrico situado en el forjado, abra también un hueco en el lado derecho de la parte inferior de la carcasa.
2. Corte la boquilla de paso de la bolsa de accesorios según el diámetro de la conducción. Al cortar la boquilla, deje el diámetro de la misma algo menor que el del cable de conexión, para obtener una protección óptima contra el agua. Inserte la boquilla en el hueco realizado. **¡Debe usarse la boquilla de protección!**
3. Pele el cable de conexión de forma que la parte no pelada sea suficiente para pasar a través de la boquilla de paso y llegar hasta el interior del equipo. Coja el equipo ya preparado con una mano y con la otra mano guíe el cable a través de la boquilla de paso.
4. Coloque el equipo en el soporte de pared guíe la varilla roscada del soporte de pared coincida a través del agujero previsto en el equipo y fije el equipo.
5. Afloje el tornillo de fijación de las bornas de conexión. Cambie la borna de conexión a la pata superior y vuelva a fijarla allí.
6. Aísle los cargadores individuales del cable de conexión y conéctelos a las bornas de conexión según el plano eléctrico. **El equipo debe conectarse al conductor de protección.**

Nota: Para garantizar la protección contra salpicaduras IP25, la arandela a prueba de salpicaduras debe permanecer instalada en la parte inferior del dispositivo.

7. Primera puesta en marcha



Antes de conectar el equipo a la red, llenar de agua y purgar completamente la red de tuberías de agua y el equipo, abriendo y cerrando varias veces y lentamente el grifo de agua caliente.

Quite también los filtros de chorro que pueda haber en el grifo, para garantizar un caudal máximo. Enjuague las tuberías de agua caliente y de agua fría durante al menos un minuto cada una.

Tras cada vaciado (p.ej., después de realizar obras en la instalación de agua, por riesgo de heladas o tras realizar reparaciones en el equipo), el equipo debe volver a purgarse antes de ponerlo de nuevo en marcha.

Si el calentador instantáneo no se pudiera poner en marcha, compruebe si se han desconectado durante el transporte el limitador de temperatura de seguridad (STB) o el limitador de presión de seguridad (SDB). Asegúrese de que el equipo está libre de tensiones y, si es necesario, conectar el diferencial.

Conmutación de potencia

Solo puede realizarse por parte de un profesional autorizado, ¡de lo contrario, se pierde la garantía!

En la primera conexión a la red de alimentación, se debe poner el equipo a máxima potencia. La operación normal del equipo estará disponible solamente después de ajustar la potencia del mismo.

La máxima potencia posible depende de la instalación. Debe respetar los datos de la tabla «Datos técnicos», especialmente el diámetro necesario de la conexión eléctrica y la cobertura. Observe también las especificaciones de la norma DIN VDE 0100.

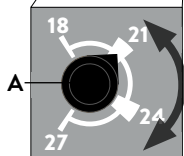
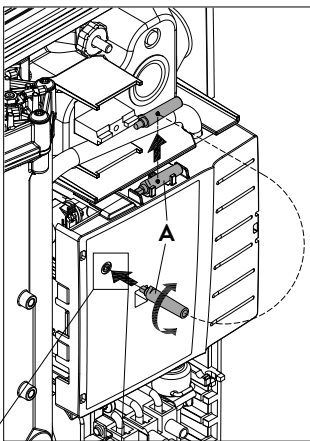
1. Ajuste la potencia máxima del equipo en función de la instalación. Para ello, utilice la herramienta auxiliar "A" del montaje de la cubierta de la electrónica y gire la llave hasta el valor deseado.

DCX Next		DCX13 Next	
Tope izquierdo	18 kW	Punto de enganche 1	11 kW
Punto de enganche 1	21 kW	Punto de enganche 2	13,5 kW
Punto de enganche 2	24 kW		
Tope derecho	27 kW		

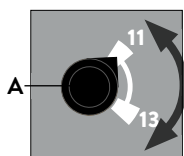
Multiple Power System MPS®:

Con el DCX Next, la potencia nominal a 400 V se puede ajustar internamente a 27 kW, 24 kW, 21 kW o 18 kW.

Con el DCX13 Next, la potencia nominal a 400 V se puede ajustar internamente a 13,5 kW y 11,0 kW.



DCX Next



DCX13 Next

2. Volver a poner la llave en el montaje, conectar el cable de la zona de operación en la zona de operación en la carcasa, colocar la carcasa en el equipo y fijar con el tornillo.

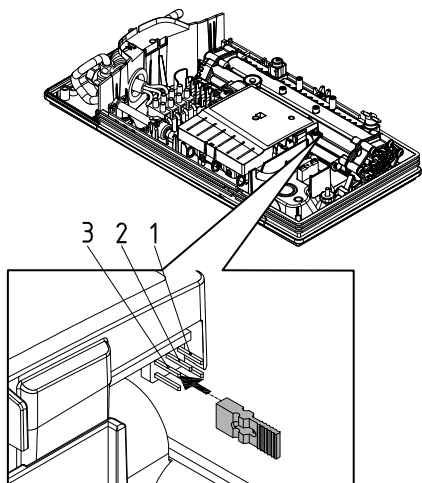
Nota: El cable de la zona de operación no puede pinzarse ni retorcerse.

3. Marcar la potencia establecida en la placa de características y desplazar hacia arriba el panel de la carcasa.
4. Conecte la entrada de corriente al equipo.
5. Después de introducir la potencia máxima, la calefacción de agua se activará pasados aprox. 10-30 segundos de caudal continuo de agua.
6. Abra el grifo de agua caliente. Compruebe que el calentador instantáneo funciona.
7. Familiarice al usuario con el uso del equipo y dele las instrucciones de uso.
8. Rellene la tarjeta de registro y envíela al servicio técnico de fábrica, o registre su equipo online en nuestra página web (para ello, ver también página 85).

Nota: Cada vez que se enciende la tensión de alimentación, los LED de colores en el panel de control muestran la potencia establecida después de aproximadamente 5 segundos.

DCX Next		DCX13 Next	
azul + verde	18 kW	azul + verde	11 kW
azul + verde + amarillo	21 kW	azul + verde + amarillo	13,5 kW
azul + verde + amarillo + naranja	24 kW		
azul + verde + amarillo + naranja + rojo	27 kW		

7. Primera puesta en marcha



ES

Bloqueo del panel de control

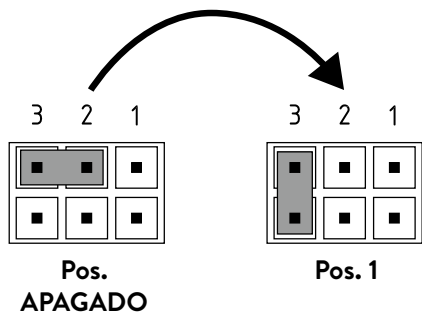
El panel de control se puede bloquear desde la unidad misma. La temperatura se fija en el último valor seleccionado y se desactiva la tecla del sensor.

Activación del bloqueo de función

1. Seleccione la temperatura del agua caliente.
2. Desconectar el equipo de la red (p.ej., desconectando los diferenciales).
3. Desconectar el puente de la electrónica de potencia y conectar en posición “3” (ver figura).
4. Volver a encender el equipo

Desactivación del bloqueo de función

1. Desconectar el equipo de la red (desconectar diferenciales).
2. Desconectar el puente de la electrónica de potencia y conectar en posición “APAGADO” (ver figura).
3. Volver a encender el equipo.

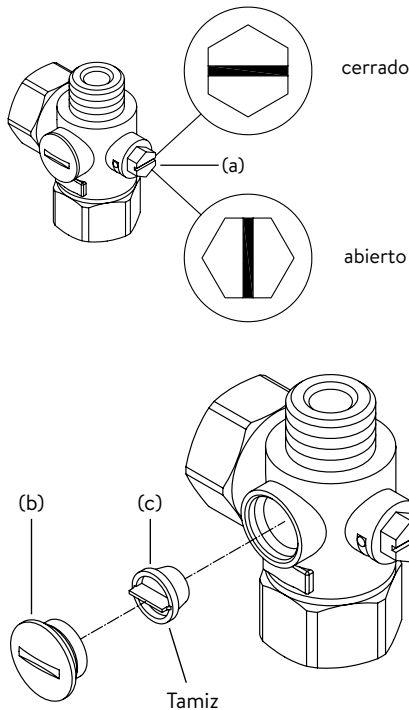


8. Trabajos de mantenimiento

Los trabajos de mantenimiento solo pueden ser realizados por profesionales autorizados.

Limpieza y cambio del filtro de la pieza de conexión en la conexión a ras de suelo

La conexión de agua fría de este calentador instantáneo está equipada con una válvula de corte integrada. Si el filtro se ensucia, puede verse reducido el caudal de agua caliente, por lo que la limpieza o sustitución del filtro se debe llevar a cabo como se indica a continuación:

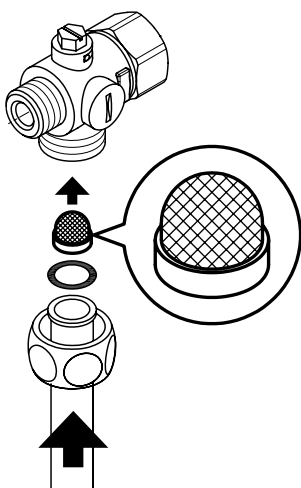


1. ⚠ Desconecte el calentador instantáneo en los diferenciales y asegúrese de que estos no pueden conectarse de nuevo.
2. Abra el equipo desplazando el panel hacia abajo, aflojar el tornillo que se encuentra debajo del mismo. Extraiga la carcasa con cuidado, desconecte el enchufe de la zona de operación y recuerde la posición del enchufe.
3. Gire la válvula de corte de la pieza de conexión de agua fría (a) a (posición "cerrado")
4. Extraiga el tapón roscado (b) de la pieza de conexión de agua fría y retire el filtro (c). Nota: Puede salir agua remanente.
5. Ahora puede limpiarse o sustituirse el filtro.
6. Una vez instalado el filtro limpio, apriete el tapón roscado.
7. Vuelva a girar la válvula de corte de la pieza de conexión de agua fría lentamente a (posición "abierto"). Compruebe que no hay fugas.
8. Purgue el equipo abriendo y cerrando varias veces y lentamente los grifos de agua caliente correspondientes, hasta que no salga más aire de la tubería.
9. Conecte el cable de la zona de operación a la zona de operación en la carcasa, coloque la carcasa en su sitio y apriete el tornillo.

Nota: El cable de la zona de operación no puede pinzarse ni retorcerse. Después vuelva a conectar la tensión con el diferencial.

Limpieza y cambio del filtro de la conexión del forjado

La conexión de agua fría de este calentador instantáneo está equipada con un filtro. Si el filtro se ensucia, puede verse reducido el caudal de agua caliente, por lo que la limpieza o sustitución del filtro se debe llevar a cabo como se indica a continuación:



1. ⚠ Desconecte el calentador instantáneo en los diferenciales y asegúrese de que estos no pueden conectarse de nuevo accidentalmente.
2. Cierre la válvula de corte de la tubería de entrada.
3. Abra el equipo desplazando el panel hacia abajo, aflojar el tornillo que se encuentra debajo del mismo. Extraiga la carcasa con cuidado, desconecte el enchufe de la zona de operación y recuerde la posición del enchufe.
4. Afloje la tubería de entrada de la pieza de conexión de agua. Nota: Puede salir agua remanente.
5. Ahora puede limpiarse o sustituirse el filtro.
6. Una vez insertado el filtro limpio, enrosque la tubería de entrada de nuevo en la pieza de conexión de agua.
7. Abra lentamente la válvula de cierre de la tubería de entrada. Compruebe que no hay fugas.
8. Purgue el equipo abriendo y cerrando varias veces y lentamente los grifos de agua caliente correspondientes, hasta que no salga más aire de la tubería.
9. Conecte el cable de la zona de operación a la zona de operación en la carcasa, coloque la carcasa en su sitio y apriete el tornillo.

Nota: El cable de la zona de operación no puede pinzarse ni retorcerse. Después vuelva a conectar la tensión con el diferencial.

Spis treści

Instrukcja obsługi

1. Opis urządzenia	103
2. Środowisko naturalne i recykling	103
3. Obsługa	104
Regulacja temperatury	104
Limit mocy	104
Informacje o urządzeniu	104
Odpowietrzanie po pracach konserwacyjnych	105
Czyszczenie i konserwacja	105
4. Samopomoc w przypadku problemów i obsługa klienta ..	106
5. Karta charakterystyki produktu zgodnie z przepisami UE - 812/2013 814/2013	107

Instrukcja montażu

1. Przegląd	108
2. Dane techniczne	109
3. Wymiary	109
4. Instalacja	110
Miejsce montażu	110
Montaż uchwyty ściennego	111
Instalacja przyłącza wody	111
Montaż urządzenia	112
5. Montaż powierzchniowy	113
6. Przyłącze elektryczne	114
Schemat połączeń	114
Wymagania konstrukcyjne	114
Przełącznik zrzucania ładunku	114
Przyłącze elektryczne	115
Przyłącze elektryczne	115
7. Pierwsze uruchomienie	116
Przełączanie zasilania	116
Blokada panelu sterowania	117
8. Prace konserwatorskie	118
Czyszczenie i wymiana sitka filtra w złączce w przypadku przyłącza podtynkowego	118
Czyszczenie i wymiana sitka filtra w przypadku przyłącza natynkowego	118

Dokumenty dostarczone z urządzeniem przechowywać w bezpiecznym miejscu.

Rejestracja urządzeń

Zarejestruj swoje urządzenie online na naszej stronie internetowej i skorzystaj z naszych usług gwarancyjnych.

Państwa kompletne dane pomogą naszemu działowi obsługi klienta w jak najszybszym przetworzeniu Państwa zapytania.

Aby zarejestrować się online, wystarczy kliknąć na poniższy link lub skorzystać z kodu QR Code na swoim smartfonie lub tablecie.

<https://www.clage.pl/pl/serwis/device-registration/index.php>



Instrukcja obsługi

Wskazówka: Przed instalacją, uruchomieniem i rozpoczęciem użytkowania dokładnie i w całości przeczytać załączone uwagi dot. bezpieczeństwa oraz przestrzegać ich podczas dalszych procedur i użytkowania!

1. Opis urządzenia



Przeptywowy podgrzewacz wody E-comfort DCX Next / DCX 13 Next to sterowany elektronicznie, ciśnieniowy przepływowy podgrzewacz wody do zdecentralizowanego doprowadzania wody do jednego lub kilku punktów poboru.

Układ elektroniczny steruje poborem mocy w zależności od wybranej temperatury na wyjściu, odpowiedniej temperatury na wejściu i natężenia przepływu, aby osiągnąć zadaną temperaturę dokładnie w tym samym stopniu i utrzymać ją na stałym poziomie w przypadku wahań ciśnienia. Za pomocą środkowego przycisku dotykowego temperaturę na wylocie można ustawić na 35 °C, 38 °C, 42 °C, 48 °C lub 55 °C.

Jeżeli temperatura na wlocie jest niska, a natężenie przepływu jest wysokie, może się zdarzyć, że nie zostanie osiągnięta ustawiona temperatura na wylocie z powodu przekroczenia limitu mocy. Temperaturę na wylocie można zwiększyć przez zmniejszenie ilości ciepłej wody za pomocą armatury.

Przeptywowy podgrzewacz wody może być używany w połączeniu z zewnętrznym przekładnikiem zrzutu obciążenia dla elektronicznych przepływowych podgrzewaczy wody (szczegóły w instrukcji montażu).

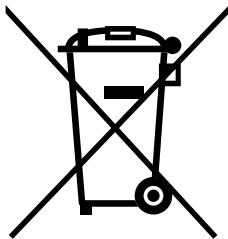
Z momentem otwarcia zaworu ciepłej wody, automatycznie włącza się przepływowy podgrzewacz. Zamknięcie zaworu powoduje automatyczne wyłączenie urządzenia.

PL

2. Środowisko naturalne i recykling

Niniejszy produkt wyprodukowano w sposób neutralny dla klimatu zgodnie ze Scope 1 + 2. Zalecamy pobieranie prądu pochodzącego w 100% z ekologicznych źródeł, aby eksploatacja produktu również przebiegała w sposób neutralny dla klimatu.

Utylizacja materiałów transportowych i opakowaniowych: Aby zapewnić sprawny transport, produkt ten został wcześniej przez nas starannie zapakowany. Utylizację materiału transportowego należy zlecić jednostkom specjalistycznym lub specjalistycznym punktom sprzedaży. Opakowania sprzedażowe, posegregowane według materiałów, należy zutylizować w ramach gospodarki obiegu odpadami z wykorzystaniem jednego z podwójnych systemów zbiórki w Niemczech.

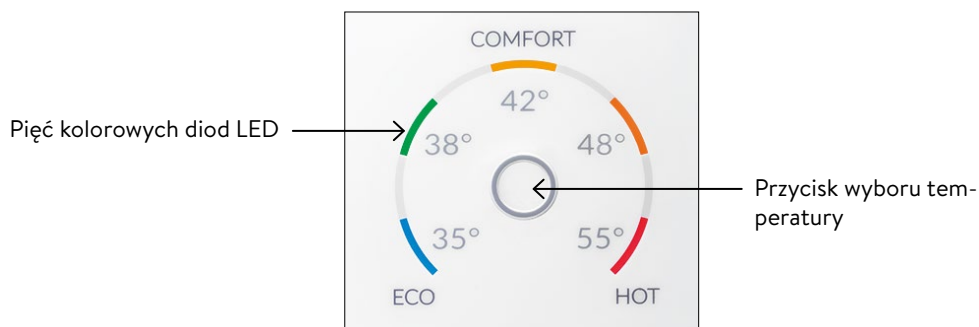


Utylizacja starych urządzeń: Ten produkt został wykonany z wysokogatunkowych materiałów i komponentów, nadających się do powtórnego wykorzystania. Po zakończeniu okresu użytkowania produktów oznaczonych symbolem przekreślonego kubła na odpady nie należy wyrzucać razem z odpadami domowymi. Dlatego prosimy o przekazanie tego urządzenia do nas jako producenta lub do jednego z komunalnych punktów zbiórki, które zajmują się recyklingiem zużytych urządzeń elektronicznych. Ta prawidłowa utylizacja służy ochronie środowiska i zapobiega ewentualnym szkodliwym skutkom dla ludzi i środowiska, które mogłyby wynikać z niewłaściwego obchodzenia się z urządzeniami po zakończeniu ich eksploatacji. W celu uzyskania bardziej szczegółowych informacji na temat utylizacji należy skontaktować się z najbliższym punktem zbiórki lub centrum recyklingu albo z lokalnymi władzami.


Klienci handlowi: Aby zutylizować urządzenia, skontaktować się ze sprzedawcą lub dostawcą. Udzielą oni dalszych informacji na ten temat.

W przypadku utylizacji poza granicami Niemiec należy przestrzegać również lokalnych rozporządzeń i ustaw.


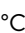
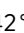
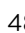
3. Obsługa



Regulacja temperatury

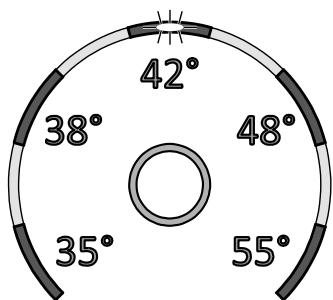
Za pomocą przycisku wyboru temperatury  można szybko wybrać jedną z pięciu wstępnie ustawionych temperatur dla typowych zastosowań ciepłej wody „Mycie rąk” 35°C, „Prysznic” 38°C, „Wanna” 42°C, „Kuchnia” 48°C i „Czyszczenie” 55°C.

Każde naciśnięcie przycisku ustawia kolejny, wyższy poziom:

35°C  38°C  42°C  48°C  55°C

Ponowne naciśnięcie przycisku  rozpocznie cykl od początku.

Aktualnie ustawioną temperaturę wskazuje jedna z pięciu kolorowych diod LED.



Limit mocy

Jeżeli pełna moc przepływowego podgrzewacza wody nie wystarcza do podgrzania pobranej ilości wody, dioda LED wartości zadanej zaczyna migać (np. zimą, gdy kilka punktów poboru jest otwartych jednocześnie). Po zmniejszeniu przepływu ciepłej wody dioda LED świeci światłem ciągłym, ponieważ moc jest ponownie wystarczająca do osiągnięcia ustawionej temperatury.

Informacje o urządzeniu

Naciśnięcie i przytrzymanie przycisku wyboru temperatury przez 10 sekund powoduje otwarcie trybu informacyjnego. Po dziesięciu sekundach wszystkie diody LED zapalą się na krótko i wyłączą się ponownie, aby potwierdzić, że tryb informacyjny jest aktywny. Stan urządzenia wskazują diody LED:

- **Dioda LED na dole po lewej stronie:** WYŁ. = brak przepływu wody; MIGANIE = przepływ wody poniżej punktu załączenia; WŁ. = przepływ wody powyżej punktu załączenia.
- **Dioda LED na górze pośrodku:** WŁ. = ogrzewanie aktywne; MIGANIE = limit mocy. W przeciwnym razie Wył.
- **Dioda LED na dole po prawej:** WYŁ. = urządzenie OK; MIGANIE = wykryto błąd (skontaktować się z działem obsługi klienta)

Wyświetlacz powraca do normalnej pracy po upływie 60 sekund lub po krótkim naciśnięciu przycisku.



Odpowietrzanie po pracach konserwacyjnych

Przed pierwszym uruchomieniem wymagane jest odpowietrzenie przepływowego podgrzewacza wody. Po każdym opróżnieniu z wody (z powodu np. prac przy instalacji wodociągowej, ryzyka zamarznięcia lub z powodu napraw urządzenia), zanim urządzenie zostanie ponownie uruchomione, także musi zostać odpowietrzone.

1. ⚠️ Odłączyć przepływowy podgrzewacz wody od sieci, wyłączając bezpieczniki.
2. Odkręcić regulator strumienia wody od armatury, a następnie otworzyć zawór zimnej wody, aby do czysta przepłukać przewód rurowy doprowadzania wody i uniknąć zabrudzenia urządzenia lub regulatora strumienia wody.
3. Następnie wielokrotnie otwierać i zamykać zawór ciepłej wody, aż z instalacji nie będą wydobywać się pęcherzyki powietrza, a przepływowy podgrzewacz wody będzie odpowietrzony.
4. Dopiero wtedy do przepływowego podgrzewacza wody można ponownie podłączyć zasilanie i ponownie wkręcić regulator strumienia wody.
5. Po ok. 10 sekundach ciągłego przepływu wody urządzenie uaktywni podgrzewanie.

Czyszczenie i konserwacja

- Powierzchnie z tworzywa sztucznego i armatura sanitarna wymagają tylko przetarcia wilgotną ściereczką. Nie stosować żadnych środków czyszczących zawierających substancje ściernie, rozpuszczalniki lub chlor.
- Dla uzyskania prawidłowego dostarczania wody należy regularnie odkręcać i czyścić armaturę (np. regulatory strumienia i główki prysznicowe). Celem zagwarantowania w każdym momencie prawidłowego działania oraz bezpieczeństwa pracy urządzenia, co trzy lata należy zlecać przegląd części elektrycznych i hydraulicznych uznanemu specjalistycznemu zakładowi.

4. Samopomoc w przypadku problemów i obsługa klienta



Naprawy mogą być przeprowadzane tylko przez uznane specjalistyczne zakłady instalacyjne.

Jeżeli błędu nie da się usunąć przy pomocy tej tabeli, proszę zwrócić się do Centralnego Biura Obsługi Klienta. Proszę trzymać w pogotowiu dane zawarte w tabliczce znamionowej urządzenia!

CLAGE Polska Spółka z o.o.

ul. Wichrowa 4
PL-60-449 Poznań
Polska

Tel: +48 61-849 94 08
Faks: +48 61-849 94 09
e-mail: info@clage.pl
www.clage.pl

CLAGE GmbH

Biuro obsługi klienta
Pirrolweg 4
21337 Lüneburg
Niemcy

Tel.: +49 4131 8901-400
service@CLAGE.de

Przepływowo podgrzewacz wody został starannie wyprodukowany i wielokrotnie sprawdzony przed wysyłką. Jeżeli pojawia się problem, to najczęściej jego przyczyną jest drobność. Najpierw należy wyłączyć i ponownie włączyć bezpieczniki, aby „zresetować” układ elektroniczny. Następnie sprawdzić, czy uda się samodzielnie usunąć problem przy użyciu poniższej tabeli. Pozwoli to uniknąć kosztów za niepotrzebne wezwanie serwisu.

DCX Next / DCX13 Next		
Problem	Przyczyna:	Środki zaradcze
Woda pozostaje zimna, wskaźnik temperatury nie świeci się	Zadziałał bezpiecznik domowy	Wymienić lub włączyć bezpiecznik
	Zadziałał presostat bezpieczeństwa	Poinformować dział obsługi klienta
Woda pozostaje zimna, świeci się wskaźnik temperatury	Zadziałał temperaturowy wyłącznik bezpieczeństwa	Poinformować dział obsługi klienta
Woda pozostaje zimna, wszystkie diody LED migają	Urządzenie wykryło błąd	Poinformować dział obsługi klienta
Woda się nagrzewa, wszystkie diody LED migają oprócz wskaźnika temperatury	Urządzenie wykryło błąd	Poinformować dział obsługi klienta
Strumień gorącej wody staje się coraz słabszy	Armatura wylotowa zanieczyszczona lub pokryta kamieniem	Oczyszczyć regulator strumienia, głowicę prysznicową i sitko
	Sitko filtra wlotowego zanieczyszczone lub pokryte kamieniem	Zlecić oczyszczenie sitka filtra przez dział obsługi klienta
Wskaźnik temperatury miga podczas ogrzewania	Osiągnięto limit mocy	Zmniejszyć przepływ ciepłej wody na armaturze
Wybrana temperatura nie została osiągnięta	Zimna woda jest dodawana w armaturze	Pobierać tylko ciepłą wodę, ustawić temperaturę użytkowania, sprawdzić temperaturę na wylocie
Przycisk dotykowy nie reaguje poprawnie	Panel sterowania jest mokry	Wytrzeć panel sterowania do sucha miękką ściereczką

5. Karta charakterystyki produktu zgodnie z przepisami UE - 812/2013 814/2013

a	b		c	d	e	f	h	i
	b.1	b.2						
CLAGE	DCX Next	5E-270V-3B	XS	A	η_{WH} %	AEC kWh	°C	L_{WA} dB(A)
CLAGE	DCX13 Next	5E-135V-3B	XS	A	39	471	55	15
					39	472	55	15

Objaśnienia

a	Nazwa lub znak towarowy
b.1	Nazwa urządzenia
b.2	Typ urządzenia
c	Profil obciążenia
d	Klasa wydajności energetycznej przygotowywania ciepłej wody
e	Wydajność energetyczna przygotowywania ciepłej wody
f	Roczne zużycie prądu
g	Alternatywny profil obciążenia, odpowiednia wydajność energetyczna przygotowywania ciepłej wody i odpowiednie roczne zużycie prądu, o ile dostępne
h	Ustawienia temperatury regulatora temperatury podgrzewacza wody
i	Poziom ciśnienia akustycznego w pomieszczeniach

Dodatkowe wskazówki



Wszystkie szczególne środki, które należy podejmować w trakcie montażu, uruchamiania, użytkowania i konserwacji podgrzewacza wody są zawarte w instrukcji montażu i obsługi

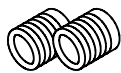
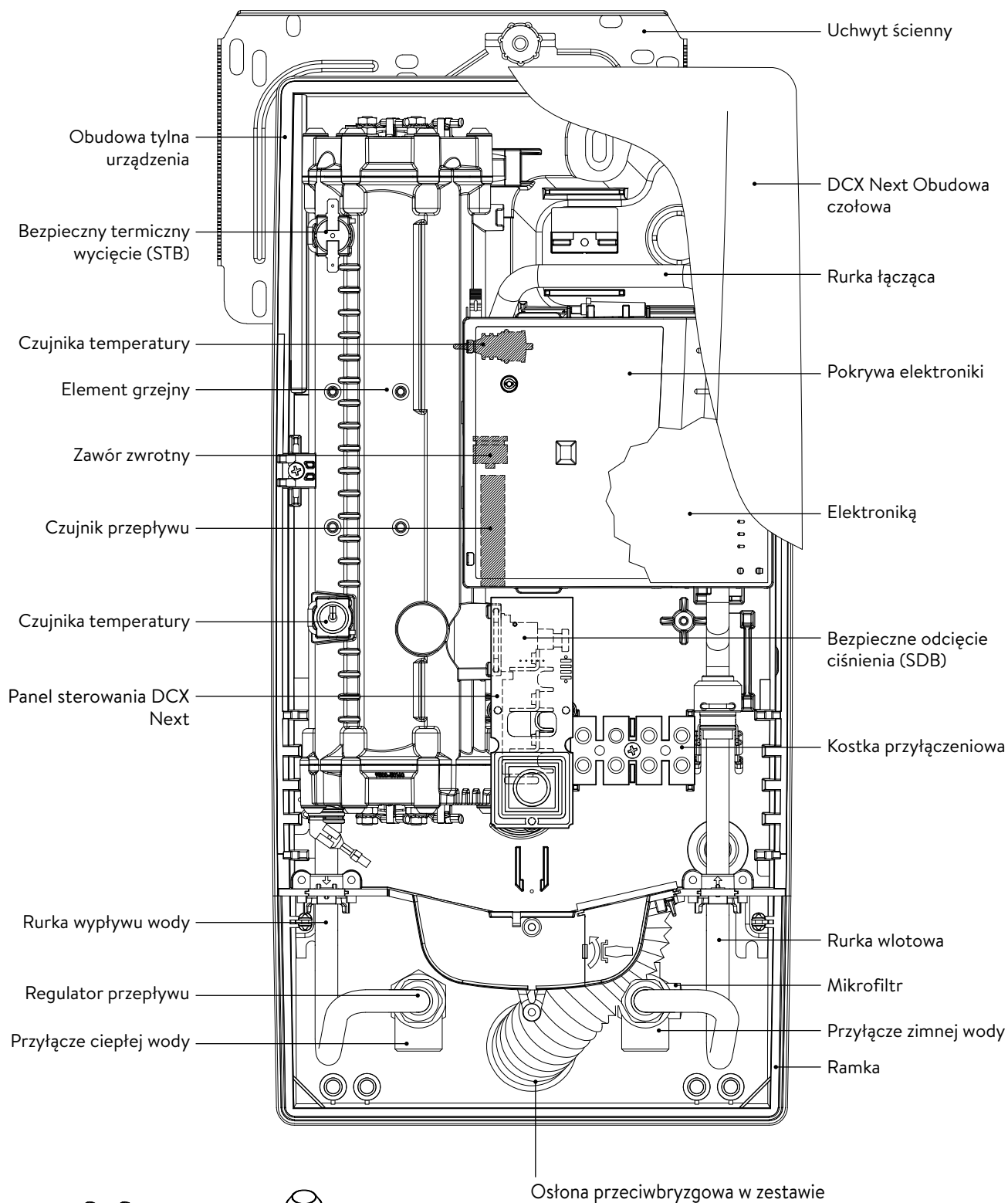


Wszystkie podane dane zostały określone na podstawie wytycznych zawartych w dyrektywach europejskich. Różnice względem informacji o produkcie podanych w innym miejscu wynikają z różnych warunków testowych.

Zużycie energii określono na podstawie ustandaryzowanej metody zgodnie z wytycznymi UE. Rzeczywiste zapotrzebowanie urządzenia na energię jest zależne od konkretnego zastosowania.

Instrukcja montażu

1. Przegląd






Nypel gwintowany 1/2 cala



Tulejka uszczelniająca

2. Dane techniczne

Typ	DCX13 Next				DCX Next							
Klasa w efektywności energetycznej	A *)											
Moc nominalna/ prąd znamionowy	11kW..13,5kW (16A..20A)				18kW..27kW (26A..39A)							
Wybrana moc/ prąd	11kW / 16A	9,9kW / 15A	13,5kW / 20A	12,2kW / 19A	18kW / 26A	16,2kW / 25A	21kW / 30A	19kW / 29A	24kW / 35A	21,7kW / 33A	27kW / 39A	24,4kW / 37A
Napięcie nominalne	400V	380V	400V	380V	400V	380V	400V	380V	400V	380V	400V	380V
Przyłącze elektryczne	3~ / PE AC											
Wymagany przekrój przewodów ¹⁾	1,5 mm ²		2,5 mm ²		4,0 mm ²		4,0 mm ²		6,0 mm ²		6,0 mm ²	
Wydajność ciepłej wody (l/min) max. przy Δt = 28 K max. przy Δt = 38 K	5,6 ²⁾ 4,1	5,0 3,7	6,9 ²⁾ 5,1 ²⁾	6,2 ²⁾ 4,6	9,2 ²⁾ 6,8	8,3 ²⁾ 6,1	10,7 ²⁾ 7,9	9,7 ²⁾ 7,2	12,3 ²⁾ 9,0 ²⁾	11,1 ²⁾ 8,2 ²⁾	13,8 ²⁾ 10,2 ²⁾	12,5 ²⁾ 9,2 ²⁾
Pojemność bloku grzewczego	0,4l											
Nadciśnienie znamionowe	1,0 MPa (10 bar)											
Rodzaj połączenia	odporny na ciśnienie / bezciśnieniowy											
System grzewczy	Nieostoięty element grzewczy IES®											
Wymagane parametry wody: przy 15 °C rezystywność przewodność wody	≥ 1100 Ωcm ≤ 90 mS/m											
Temperatura wody na wejściu	≤ 30 °C											
Przepływ załączający	1,5l/min – 5,0 ³⁾				1,5l/min – 8,0 ³⁾							
Spadek ciśnienia	0,08 bar przy 1,5l/min				1,3 bar przy 9,0l/min ⁴⁾							
Zakres regulacji temperatury	35 °C / 38 °C / 42 °C / 48 °C / 55 °C											
Przyłącze wody	G ½ cala											
Waga (w stanie napelnionym)	4,2 kg											
Klasa ochrony przed porażeniem prądem wg VDE	I											
Znaki zgodności/ bezpieczeństwa	   IP25 CE											

*) Deklaracja jest zgodna z rozporządzeniem UE nr 812/2013.

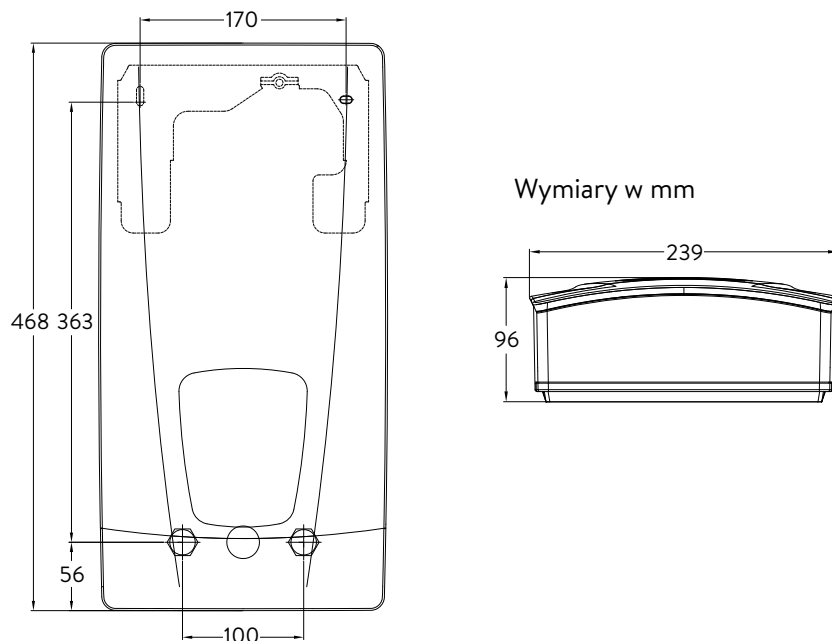
1) Maksymalny dopuszczalny rozmiar kabla wynosi 10 mm² w połączeniu elektrycznym od góry.

2) Woda mieszana

3) Ograniczony przepływ, w celu uzyskania optymalnego wzrostu temperatury

4) Bez ogranicznika regulującego przepływ wody

3. Wymiary



4. Instalacja



Na podstawie krajowych rozporządzeń budowlanych dla tego urządzenia wydane zostało ogólnobudowlane świadectwo badania hałasów w celu poświadczenia zastosowalności pod względem warunków hałaśliwości.

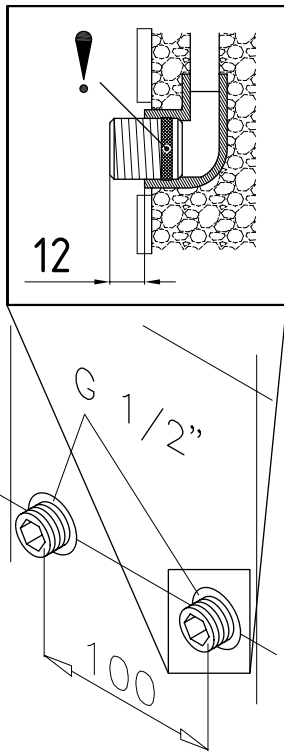
Podgrzewacz musi być przyłączony tylko do instalacji elektrycznej wykonanej w układzie sieciowym TN-S lub TN-C-S wg EN 806 Ponadto należy stosować się do:

- np. VDE 0100
- Przepisów Rejonowych Zakładów Energetycznych i Zakładów Wodociągowych
- Danych zamieszczonych na tabliczce znamionowej i danych technicznych
- Należy używać wyłącznie odpowiednich i nieuszkodzonych narzędzi

Miejsce montażu

- Urządzenie instalować tylko w pomieszczeniach nie narażonych na działanie temperatur poniżej 0 °C. Urządzenie nigdy nie może być wystawione na działanie mrozu.
- Urządzenie musi być montowane na ścianie i musi być zainstalowane z przyłączami wodnymi w dół lub alternatywnie poprzecznie z pozostawionymi przyłączami wodnymi.
- Urządzenie ma stopień ochrony IP25 i można je instalować zgodnie z VDE 0100 część 701 (IEC 60364-7) w strefie ochronnej 1.
- Celem uniknięcia strat ciepła, odległość pomiędzy przepływowym podgrzewaczem a miejscem poboru wody powinna być możliwie niewielka.
- Urządzenie musi być dostępne dla celów konserwacji.
- Rury z tworzyw sztucznych mogą być stosowane tylko wtedy, gdy są zgodne z normą DIN 16893, seria 2.
- Rezystywność (rezystancja właściwa) wody przy temperaturze 15 °C musi wynosić przynajmniej 1100 Ω cm. Informacje odnośnie rezystywności wody można uzyskać w lokalnym przedsiębiorstwie zaopatrzenia w wodę.

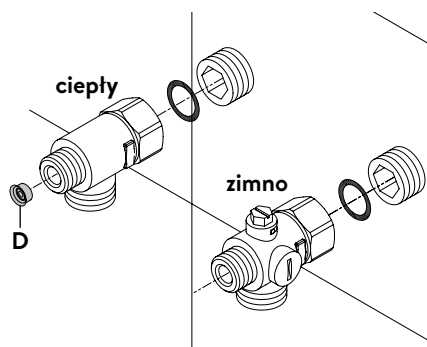
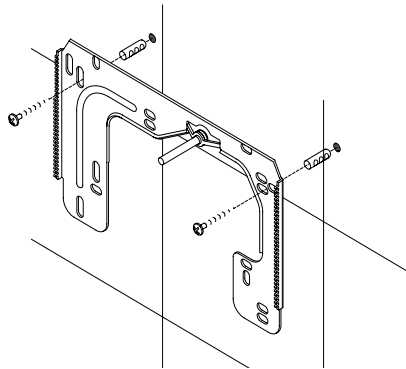
4. Instalacja

**Montaż uchwyty ściennego**

Wskazówka: W przypadku montażu tego podgrzewacza w miejscu innego urządzenia, z reguły nie jest wymagane wiercenie nowych otworów na uchwyt ścienny; punkt 2 nie ma wówczas zastosowania.

Przed montażem podgrzewacza należy gruntownie przepłukać instalację doprowadzającą wodę, aby usunąć z niej zanieczyszczenia.

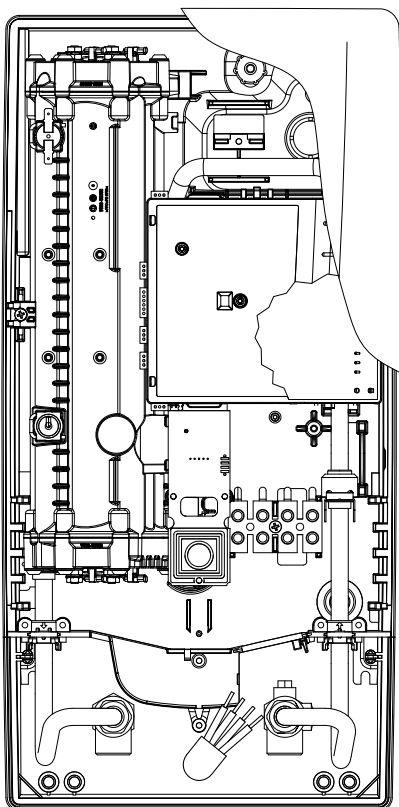
1. W obydwu ścienne przyłącza wody wkręcić nypłe za pomocą klucza imbusowego 12 mm. Należy przy tym dokładnie wkręcić uszczelki w gwint. Po dociągnięciu nypła musi on wystawać ze ściany na 12 – 14 mm.
2. Przyłożyć dostarczony szablon montażowy do ściany w taki sposób, aby otwory w szablonie pokrywały się z przyłączami. Odpowiednio do szablonu, zaznaczyć punkty nawiercenia i wywiercić otwory, używając wiertła 6 mm. W otwory wcisnąć dostarczone kołki rozporowe i przykręcić uchwyt ścienny do ściany.
3. Otworzyć urządzenie. W tym celu zdjąć pokrywę w dół i odkręcić środkową śrubę pokrywę. Ostrożnie podnieść pokrywę, odłączyć wtyczkę od panelu sterowania i zapamiętać pozycję wtyczki.
4. Odkręć nakrętkę radełkowaną uchwyty ściennego, zdejmij uchwyt ścienny i przykręć go do ściany. Nierówny montaż płytek może być kompensowany do 30 mm za pomocą dostarczonych tulei dystansowych. Tuleje dystansowe są montowane między ścianą a uchwytem ściennym.

**Instalacja przyłącza wody**

Wskazówka: dokręcać z wycuciem nakrętki, aby uzyskać szczelność, nie uszkodzając armatury i przyłączy.

- Zgodnie z rysunkiem, do przyłącza zimnej wody przykręcić zawór przyłączeniowy z filtrem przy pomocy nakrętki nasadowej i 1/2 cal uszczelki.
- Zgodnie z rysunkiem, do przyłącza ciepłej wody przykręcić zawór przyłącza ciepłej wody przy pomocy nakrętki nasadowej i 1/2 cal uszczelki.
- Wsunąć regulator natężenia przepływu „D” w przyłączy ciepłej wody. O-ring musi być widoczny.

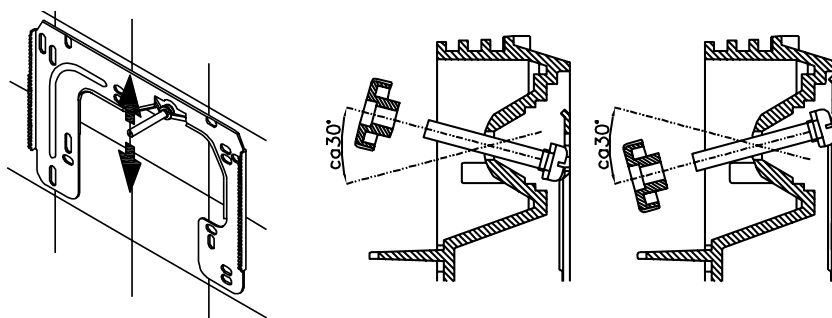
4. Instalacja



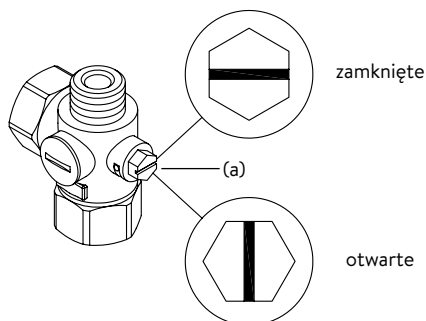
Montaż urządzenia

• Może się zdarzyć, że kabel zasilający zostanie przeniesiony w górną część urządzenia lub zostanie ułożony natynkowo. W tym przypadku należy najpierw wykonać kroki od pierwszego do trzeciego, zgodnie z opisem „Przyłącze elektryczne od góry” w rozdziale „Przyłącze elektryczne”.

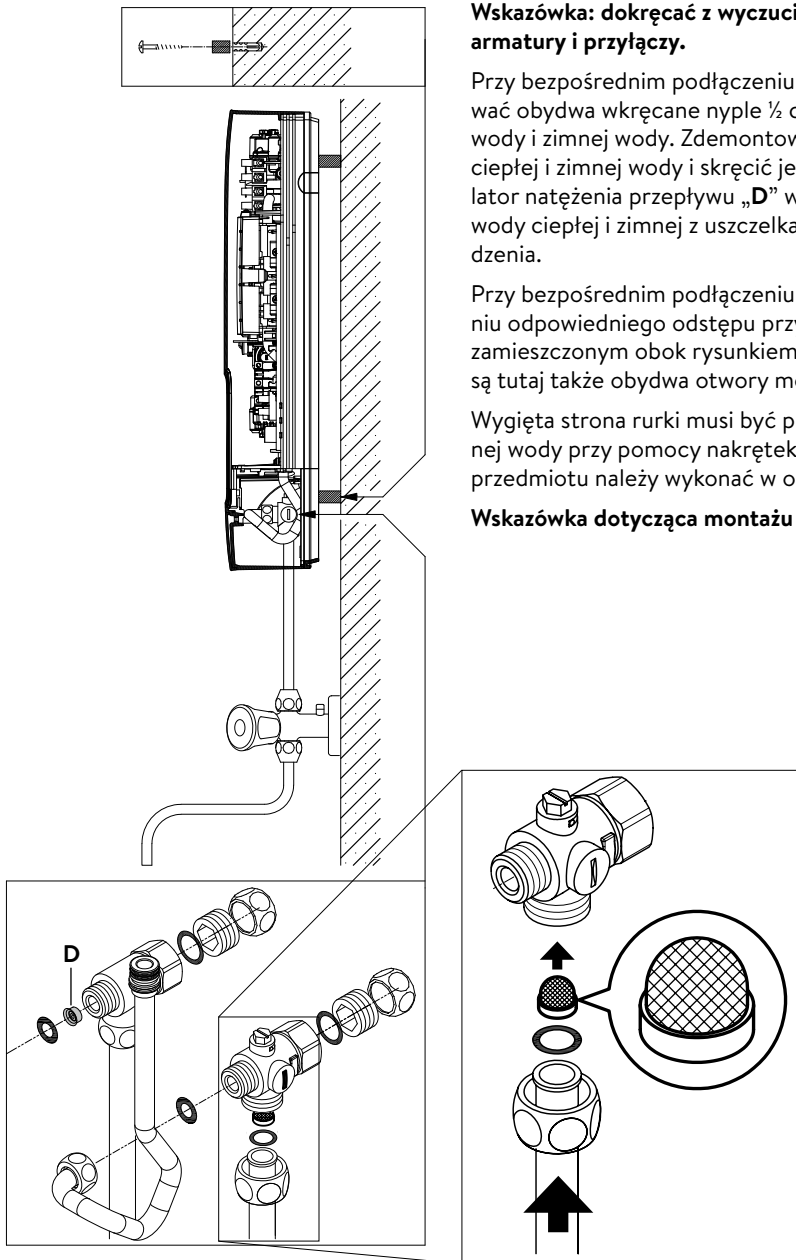
1. Nasadzić urządzenie na uchwyt ścienny tak, aby gwintowany trzpień uchwytu wszedł w przewidziany do tego otwór podgrzewacza. Ewentualne drobne poprawki mogą być przy tym dokonane poprzez ostrożne doginanie gwintowanego trzpienia uchwytu ściennego. Rurki przyłącza wody urządzenia muszą jednakże dać się przykręcić bez użycia siły.
2. Nakrętkę radełkowaną z tworzywa sztucznego przykręcić do pręta gwintowanego wspornika ściennego.
3. Do zainstalowanych zaworów przyłączeniowych przykręcić obie nakrętki $\frac{3}{8}$ cal przyłącza wody podgrzewacza wraz z uszczelkami $\frac{3}{8}$ cal. Na gwintowany trzpień uchwytu naściennego nakręcić nakrętkę radełkowaną z tworzywa sztucznego.



4. Otworzyć doprowadzenie wody i powoli przekręcić w prawo zawór odcinający (a) zainstalowany w zaworze kątowym na przyłączy zimnej wody (poz. „otwarte”). Skontrolować szczelność wszystkich zaworów.
5. Następnie wielokrotnie zamykać i otwierać zawór ciepłej wody do chwili, gdy z kranu nie będzie wydobywało się powietrze a przepływowy podgrzewacz wody będzie odpowietrzony (wyptyw ciągłego strumienia wody oznacza odpowietrzenie podgrzewacza).



5. Montaż powierzchniowy



Wskazówka: dokręcać z wycuciem nakrętki, aby uzyskać szczelność, nie uszkadzając armatury i przyłączy.

Przy bezpośrednim podłączeniu armatury do przyłączy podgrzewacza należy ześrubować obydwa wkręcane nypły ½ cal oraz uszczelki ½ cal z nakrętkami przyłączy ciepłej wody i zimnej wody. Zdemontować obydwie zaślepki ½ cal bocznych odejść przyłączy ciepłej i zimnej wody i skrócić je z otwartym końcem wkręcanego nypła. Wsunąć regulator natężenia przepływu „D” w przyłączy ciepłej wody. Następnie wkręcić przyłączy wody ciepłej i zimnej z uszczelkami ¾ cala w nakrętki ¾ cala rur na wlocie i wylocie urządzenia.

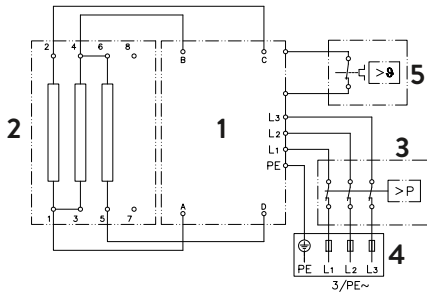
Przy bezpośrednim podłączeniu zalecamy zamontowanie podgrzewacza przy zachowaniu odpowiedniego odstępu przy pomocy dostarczonych tulei dystansowych, zgodnie z zamieszczonym obok rysunkiem. Należy przy tym uwzględnić fakt, że wykorzystywane są tutaj także obydwa otwory mocujące znajdujące się w dolnym obszarze przyłączy.

Wygięta strona rurki musi być przykręcona do bocznych odejść przyłączy ciepłej i zimnej wody przy pomocy nakrętek ½ cal oraz uszczelki. Następnie przy pomocy tępego przedmiotu należy wykonać w obudowie otwór przejścia dla rury.

Wskazówka dotycząca montażu natynkowego: Włożyć sitko do przyłączy zimnej wody!

6. Przyłącze elektryczne

Schemat połączeń



1. Elektronika
2. Element grzejny
3. Zabezpieczenie ciśnieniowe SDB
4. Listwa zaciskowa
5. Zabezpieczenie termiczne STB

Tylko przez specjalistę!

Należy przestrzegać:

- Podgrzewacz musi być przyłączony tylko do instalacji elektrycznej wykonanej w układzie sieciowym TN-S lub TN-C-S wg PN-91/E-05009/03
- Przepisów Rejonowych Zakładów Energetycznych i Zakładów Wodociągowych
- Danych technicznych i informacji zamieszczonych na tabliczce znamionowej.
- Urządzenie podłączyć do przewodu uziemiającego!

Wymagania konstrukcyjne

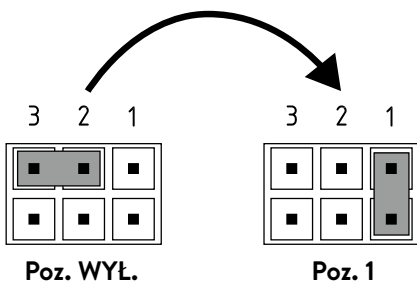
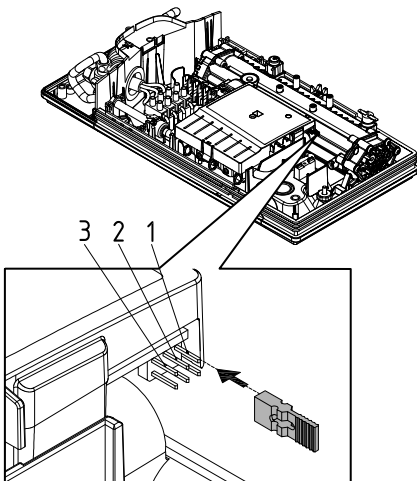
- Urządzenie musi być na stałe podłączone do zainstalowanych na stałe elektrycznych przewodów zasilających. Urządzenie musi być podłączone do przewodu ochronnego.
- Kable elektryczne muszą być w idealnym stanie i nie mogą być dotykane po zainstalowaniu.
- Po stronie instalacyjnej należy zainstalować urządzenie rozłączające wszystkie bieguny o szerokości otwarcia styków wynoszącej co najmniej 3 mm na każdy biegun (np. poprzez bezpieczniki).
- Dla zabezpieczenia urządzenia należy zamontować bezpieczniki o parametrach odpowiednio dostosowanych do mocy podgrzewacza.

Przełącznik zrzucania ładunku

Przy podłączaniu kolejnych urządzeń trójfazowych do przewodu zewnętrznego L2 można podłączyć przełącznik zrzutu obciążenia dla elektronicznych przepływowych podgrzewaczy wody (CLAGE art.nr 82250).

Aby uniknąć możliwego migotania przełącznika odciążającego przepływowy podgrzewacz wody w zakresie niskiej mocy (niska temperatura i mały przepływ), można włączyć tryb pracy „Przełącznik odciążający”:

- Odłączyć urządzenie od sieci (np. przez wyłączenie bezpieczników)
- Zdjąć mostek z układu elektroniki mocy i przełożyć w pozycję „1” (patrz zdjęcie).
- Ponownie uruchomić urządzenie

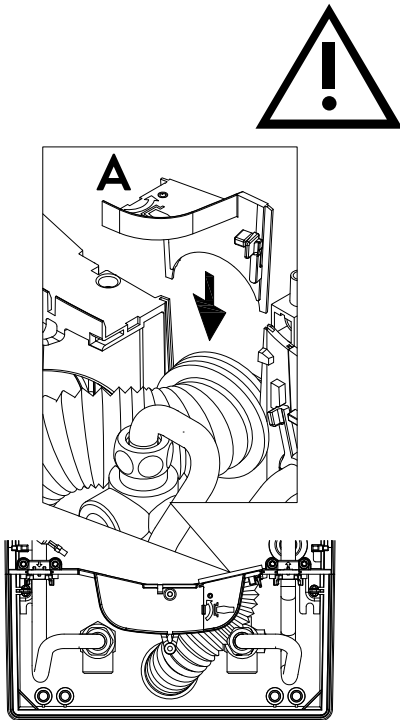


6. Przyłącze elektryczne

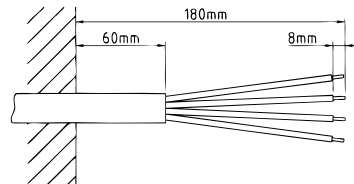
Przyłącze elektryczne

Wskazówka: W razie potrzeby zacisk przyłączeniowy może zostać przesunięty do górnej części urządzenia. Proszę postępować zgodnie z instrukcjami zawartymi w następnym rozdziale.

⚠ Przed podłączeniem urządzenia do sieci elektrycznej należy upewnić się, że zasilanie jest wyłączone!

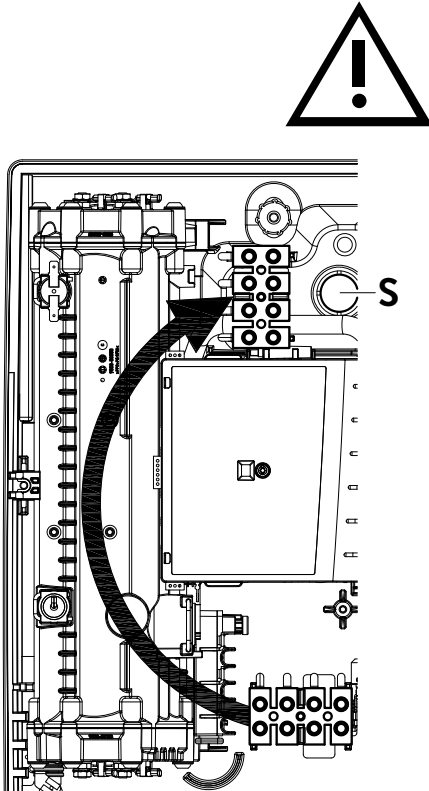


1. Zaizolować przewód przyłączeniowy około 6 cm nad gniazdem ściennym. Osłonę przeciwbryzgową z mniejszym otworem przesunąć najpierw nad kablem przyłączeniowym, tak aby osłona znajdowała się na równi ze ścianą. Zapobiega to kontaktowi wody, która może przedostać się do przewodów elektrycznych. Nie może być uszkodzona! **Należy używać rękawa ochronnego!**
2. Usunąć pojedyncze przewody i podłączyć je do zacisku przyłączeniowego zgodnie ze schematem połączeń. **Urządzenie musi być podłączone do pierścienia ochronnego.**
3. Przeciągnąć tuleję ochronną przez kable przyłączeniowe do tego stopnia, aby tuleja ochronna idealnie pasowała do wnęki ściany działowej. Włożyć mocowanie przepustu (A), odchylić uchwyty na zawiasach i zablokować go na miejscu.



Przyłącze elektryczne

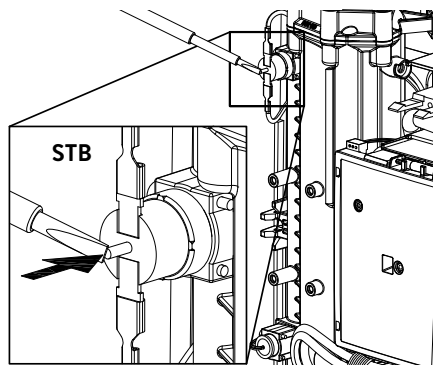
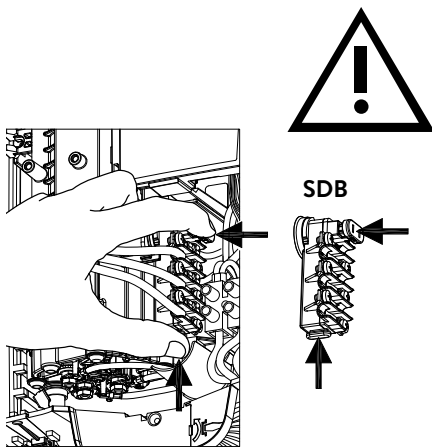
⚠ Przed podłączeniem urządzenia do sieci elektrycznej należy upewnić się, że zasilanie jest wyłączone!



1. Otworzyć uprzednio ustalony punkt łamania (S) na wyfoczeniu w górnej części urządzenia poprzez wywarcie silnego nacisku tępym narzędziem (np. śrubokrętem). Jeśli przewód przyłączeniowy jest zainstalowany na powierzchni, należy otworzyć wycięcie po prawej stronie dolnej części obudowy.
2. Uszczelkę wyciąć z worka na akcesoria zgodnie z przekrojem przewodu zasilającego. Aby uzyskać optymalną ochronę przed wodą, należy zmierzyć otwór w tulejce nieco mniejszy niż przekrój kabla przyłączeniowego. Zamontować tulejkę w otworze. **Użyć rękawa ochronnego!**
3. Kabel połączeniowy należy odizolować w taki sposób, aby powłoka wystawała przez przepust do wnętrza urządzenia. Przygotowane urządzenie należy wziąć w jedną rękę, a drugą ręką przeprowadzić kabel przez tulejkę.
4. Umieścić urządzenie na uchwycie ściennym, włożyć pręt gwintowany uchwytu ściennego przez otwór w urządzeniu i zamocować urządzenie.
5. Odkręcić śrubę mocującą zacisk przyłączeniowy. Przełożyć zacisk przyłączeniowy na górną stopkę i ponownie zamocować.
6. Zdjąć izolację z poszczególnych żył kabla przyłączeniowego i podłączyć te żyły do zacisku przyłączeniowego zgodnie ze schematem połączeń. **Urządzenie musi być podłączone do przewodu ochronnego.**

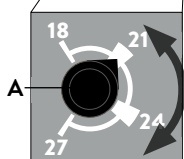
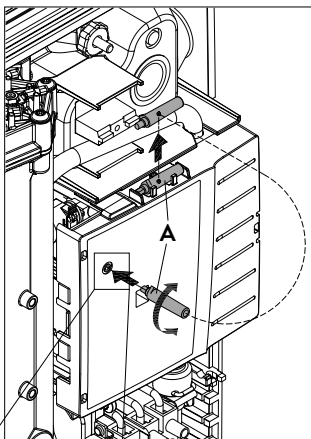
Wskazówka: Aby zapewnić stopień ochrony IP25 przed wodą rozpryskową, rękaw chroniący przed wodą rozpryskową musi być włożony w dolną część urządzenia.

7. Pierwsze uruchomienie

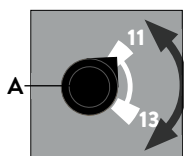
**Multiple Power System MPS®:**

DCX Next: Moc znamionowa (max. pobór mocy) wynosi 27kW przy 400 V i może zostać wewnętrznie zmieniona na 24 kW, 21kW lub 18 kW!

Dzięki DCX 13 Next moc nominalną przy 400 V można wewnętrznie ustawić na 13,5 kW i 11,0 kW.



DCX Next



DCX13 Next

Przed podłączeniem do sieci elektrycznej wielokrotnie powoli otwierać i zamykać zawór ciepłej wody tak, aby napełnić układ wodą i całkowicie go odpowietrzyć.

W tym celu należy wyciągnąć ewentualnie dostępne regulatory przepływu z armatury, aby zapewnić maksymalny przepływ. Przepłukać przewód ciepłej wody i zimnej wody przez co najmniej jedną minutę.

Po każdym opróżnieniu (n p. w wyniku prac wykonywanych na instalacji wodociągowej, z uwagi na niską temperaturę lub po wykonaniu prac naprawczych) urządzenie należy przed ponownym uruchomieniem na nowo odpowietrzyć.

Jeżeli nagrzewnica przepływowa nie może zostać uruchomiona, należy sprawdzić, czy ogranicznik temperatury bezpieczeństwa (STB) lub ogranicznik ciśnienia bezpieczeństwa (SDB) został uruchomiony przez transport. Upewnić się, że urządzenie jest beznapięciowe i w razie potrzeby zresetować wyłącznik bezpieczeństwa.

Przełączanie zasilania

Może być wykonywane tylko przez autoryzowanego specjalistę, w przeciwnym razie gwarancja zostanie unieważniona!

Przy pierwszym włączeniu napięcia zasilającego należy ustawić maksymalną moc urządzenia. Urządzenie nie będzie działało normalnie, dopóki nie zostanie ustawione jego zasilanie.

Maksymalna możliwa wydajność zależy od środowiska instalacji. Należy koniecznie przestrzegać informacji zawartych w tabeli „Dane techniczne”, w szczególności wymaganego przekroju elektrycznego przewodu przyłączeniowego i zabezpieczenia bezpiecznikowego. Należy również przestrzegać danych zawartych w normie DIN VDE 0100.

1. Ustawić maksymalną moc urządzenia w zależności od warunków otoczenia instalacji. W tym celu wyjąć narzędzie pomocnicze „A” z uchwytu na osłonie układu elektrycznego i ustawić przełącznik na żądanej wartości.

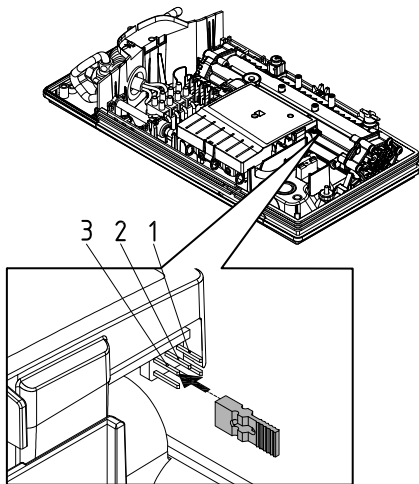
DCX Next		DCX13 Next	
Ogranicznik lewy	18 kW	Punkt mocowania 1	11 kW
Punkt mocowania 1	21 kW	Punkt mocowania 2	13,5 kW
Punkt mocowania 2	24 kW		
Ogranicznik prawy	27 kW		

2. Włożyć narzędzie pomocnicze ponownie w uchwyt, podłączyć kabel panelu sterowania do panelu sterowania w pokrywie, nałożyć pokrywę na urządzenie i zamocować za pomocą śruby pokrywy.
Wskazówka: Kabel panelu sterowania nie może być ściśnięty ani zmiażdżony.
3. Oznaczyć moc umieszczoną na tabliczce znamionowej i nasunąć osłonę pokrywy od dołu aż do ogranicznika.
4. Włączyć zasilanie urządzenia.
5. Po ustawieniu maksymalnej mocy urządzenia, grzałka wodna zostaje włączona po ok. 10 – 30 sekundach ciągłego przepływu wody.
6. Otworzyć kran z gorącą wodą. Sprawdzić działanie przepływowego podgrzewacza wody.
7. Zapoznaj użytkownika z obsługą urządzenia i przekaz mu instrukcję obsługi.
8. Wypełnij kartę rejestracyjną i wyślij ją do technicznego działu obsługi klienta lub zarejestruj swoje urządzenie online na naszej stronie głównej (patrz również strona 102).

Wskazówka: Każdorazowo po włączeniu napięcia zasilania ustawiona moc jest wskazywana po ok. 5 sekundach przez kolorowe diody na panelu sterowania.

DCX Next		DCX13 Next	
niebieski + zielony	18 kW	niebieski + zielony	11 kW
niebieski + zielony + żółty	21 kW	niebieski + zielony + żółty	13,5 kW
niebieski + zielony + żółty + pomarańczowy	24 kW		
niebieski + zielony + żółty + pomarańczowy + czerwony	27 kW		

7. Pierwsze uruchomienie



Blokada panelu sterowania

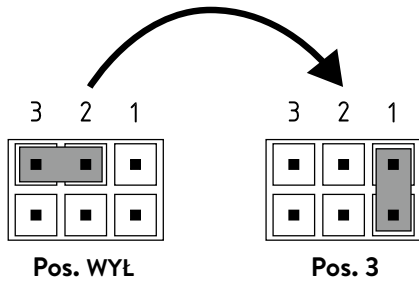
Panel sterowania można zablokować z poziomu urządzenia. Jest ustawiana ostatnio wybrana wartość temperatury, a przycisk dotykowy jest dezaktywowany.

Aktywacja funkcji blokady

1. Wybór temperatury ciepłej wody.
2. Odłączyć urządzenie od sieci elektrycznej (np. przez wyłączenie bezpieczników).
3. Zdjąć mostek z elektroniki zasilającej i zmienić na pozycję „3” (patrz rysunek).
4. Ponownie uruchomić urządzenie

Dezaktywacja funkcji blokady

1. Odłączyć urządzenie od sieci elektrycznej (wyłączyć bezpieczniki).
2. Zdjąć mostek z elektroniki zasilającej i zmienić na pozycję „WYŁ.” (patrz rysunek).
3. Ponownie uruchomić urządzenie



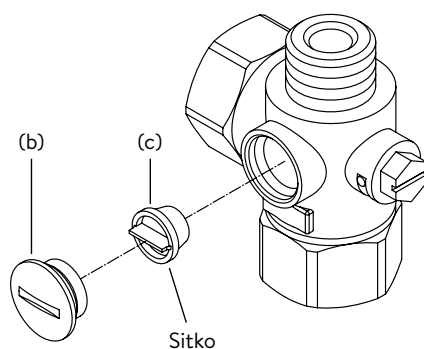
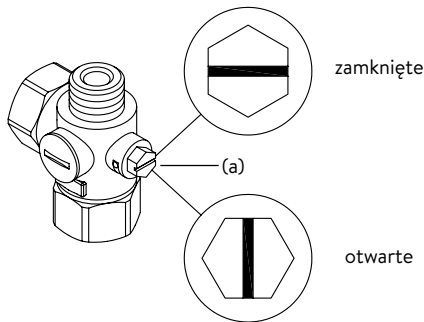
8. Prace konserwatorskie

Prace konserwacyjne mogą być wykonywane tylko przez uznany specjalistyczny zakład instalacyjny.

Czyszczenie i wymiana sitka filtra w złączce w przypadku przyłącza podtynkowego

Przyłącze zimnej wody tego podgrzewacza jest wyposażone w zintegrowany zawór odcinający i sitko filtrujące. W wyniku zabrudzenia sitka przepływ ciepłej wody może zostać zmniejszony tak, że czyszczenie lub wymiana sitka należy wykonać w następujący sposób:

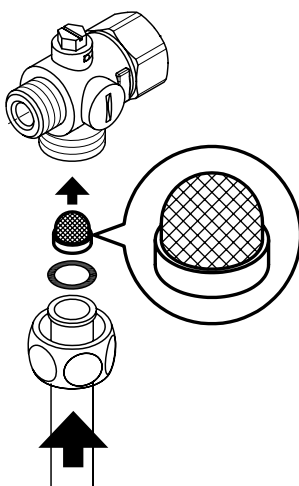
1. ⚠ Wyłączyć zasilanie przepływowego podgrzewacza wody, wyłączając bezpieczniki domowe i zabezpieczyć je przed niezamierzonym włączeniem.
2. Otworzyć urządzenie, zdejmując osłonę w dół, odkręcić śrubę znajdującą się pod spodem. Ostrożnie podnieść pokrywę, wyciągnąć wtyczkę z panelu sterowania i zaznaczyć jej położenie.
3. Zakręcić zawór odcinający w przyłączy zimnej wody (a) (pozycja „zamknięta”).
4. Wykręcić śrubę zamykającą (b) ze złączki zimnej wody i wyjąć sitko (c).
Uwaga: Resztki wody mogą ulatniać się.
5. Można teraz oczyścić lub wymienić sitko.
6. Po zamontowaniu czystego sitka, dociągnąć śrubę zamykającą.
7. Powoli otworzyć zawór odcinający w złączce zimnej wody (pozycja „otwarta”). Zwrócić uwagę, aby nie dochodziło do wycieków.
8. Odpowietrzyć urządzenie, wielokrotnie powoli otwierając i zamykając odpowiedni zawór ciepłej wody w armaturze obsługującej podgrzewacz aż do momentu, gdy z przewodu nie będzie wydobywało się powietrze.
9. Podłączyć kabel panelu sterowania do panelu sterowania w pokrywie, nałożyć pokrywę i wkręcić śrubę pokrywy.
Notyfikacja: Kabel panelu sterowania nie może być ściśnięty ani zmiażdżony. Następnie ponownie włączyć napięcie w bezpiecznikach domowych.



Czyszczenie i wymiana sitka filtra w przypadku przyłącza natynkowego

Przyłącze zimnej wody tego podgrzewacza jest wyposażone w sitko filtrujące. Zabrudzenie sitka filtra może ograniczyć przepływ wody. Należy wówczas wyczyścić lub wymienić filtr zgodnie z poniższym opisem:

1. ⚠ Wyłączyć zasilanie przepływowego podgrzewacza wody, wyłączając bezpieczniki domowe i zabezpieczyć je przed niezamierzonym włączeniem.
2. Zamknąć zawór odcinający na dopływie wody.
3. Otworzyć urządzenie, zdejmując osłonę w dół, odkręcić śrubę znajdującą się pod spodem. Ostrożnie podnieść pokrywę, wyciągnąć wtyczkę z panelu sterowania i zaznaczyć jej położenie.
4. Odkręcić przewód dopływu od zaworu przyłączeniowego. Uwaga: Resztki wody mogą ulatniać się.
5. Sitko filtrujące można oczyścić lub wymienić na nowe.
6. Po zamontowaniu czystego sitka, przykręcić ponownie przewód dopływu do zaworu przyłączeniowego.
7. Powoli otworzyć zawór odcinający na dopływie wody. Zwrócić uwagę, aby nie dochodziło do wycieków.
8. Odpowietrzyć urządzenie, wielokrotnie powoli otwierając i zamykając odpowiedni zawór ciepłej wody w armaturze obsługującej podgrzewacz aż do momentu, gdy z przewodu nie będzie wydobywało się powietrze.
9. Podłączyć kabel panelu sterowania do panelu sterowania w pokrywie, nałożyć pokrywę i wkręcić śrubę pokrywy.
Notyfikacja: Kabel panelu sterowania nie może być ściśnięty ani zmiażdżony. Następnie ponownie włączyć napięcie w bezpiecznikach domowych.



Оглавление

Руководство по применению

1. Описание водонагревателя	120
2. Окружающая среда и утилизация.....	120
3. Применение	121
Регулировка температуры	121
Максимальная мощность.....	121
Информация о водонагревателе	121
Деаэрация после техобслуживания	122
Чистка и уход.....	122
4. Устранение неисправностей самостоятельно и с помощью сервисной службы.....	123
5. Паспорт изделия соответствует требованиям нормативных документов ЕС - 812/2013 814/2013.	124

Руководство по монтажу

1. Обзор	125
2. Технические характеристики.....	126
3. Габариты.....	126
4. Монтаж.....	127
Место монтажа	127
Монтаж настенных кронштейнов	128
Установка соединительных тройников.....	128
Монтаж нагревателя.....	129
5. Прямое подключение.....	130
6. Электрическое подключение.....	131
Схема подключений	131
Конструктивные требования.....	131
Реле сброса нагрузки	131
Электрическое подключение.....	132
Электрическое подключение.....	132
7. Первое включение водонагревателя.....	133
Переключение мощности	133
Блокировка панели управления.....	134
8. Техническое обслуживание	135
Чистка и замена сетчатого фильтра.....	135
Чистка и замена сетчатого фильтра при прямом подключении	135

Документы, поставляемые вместе с устройством, должны храниться в безопасном месте.

Регистрация водонагревателя

Зарегистрируйте свой водонагреватель на нашем сайте в режиме онлайн и воспользуйтесь преимуществами наших сервисных услуг в случае, когда потребуется предоставление гарантии.

Подробные сведения о вашем водонагревателе помогут нашей сервисной службе обработать ваш запрос в кратчайшие сроки.

Для регистрации в режиме онлайн сканируйте QR-код на свой смартфон (планшет) или просто перейдите по ссылке ниже.

<https://partner.clage.com/en/service/device-registration/>



Руководство по применению

Примечание: Прилагаемые инструкции по технике безопасности должны быть внимательно и полностью прочитаны перед установкой, вводом в эксплуатацию и использованием, и должны соблюдаться для дальнейшей процедуры и использования!

1. Описание водонагревателя



Электрический проточный водонагреватель DCX Next / DCX 13 Next является напорным водонагревателем с электронным управлением и предназначен для автономного водоснабжения одной или более водоразборных точек.

Электронная система управления регулирует потребление мощности в зависимости от выбранной температуры воды на выходе из крана, температуры на входе и объемного расхода для точного набора и поддержания заданной температуры в случае изменения напора. Необходимую температуру воды на выходе из крана: 35 °C, 38 °C, 42 °C, 48 °C или 55 °C можно установить с помощью средней сенсорной клавиши.

Если температура на входе холодная, а объемный расход воды большой, то заданная температура на выходе может быть достигнута из-за превышения максимальной мощности. Температуру воды на выходе из крана можно увеличить, уменьшив расход горячей воды с помощью смесителя.

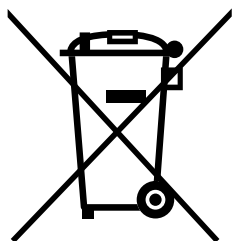
Проточный водонагреватель может работать вместе с внешним реле сброса нагрузки для соответствующего вида водонагревателей (подробная информация описана в Руководстве по монтажу).

При открытии крана ГВС смесителя проточный водонагреватель сразу же включается. Закройте кран и прибор автоматически выключится.

2. Окружающая среда и утилизация

Данное изделие изготовлено с нейтральным уровнем эмиссии согласно Score 1 + 2. Для эксплуатации с аналогичным воздействием на климат рекомендуется использовать только электроэнергию из возобновляемых источников.

Утилизация транспортировочных приспособлений и упаковки: Продукт был тщательно упакован для обеспечения качественной транспортировки. Утилизацию упаковочного материала должно обеспечить специализированное предприятие или торговое предприятие. Верните торговую упаковку в цикл переработки вторичного сырья, отсортировав его по материалам, через одну из систем отдельного сбора отходов Германии.

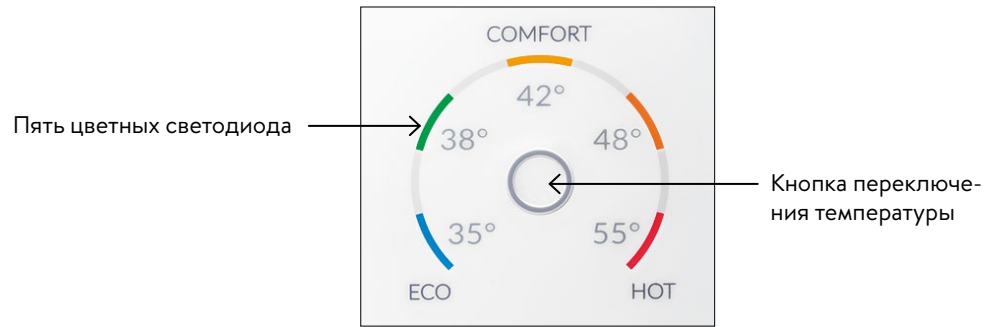


Утилизация отслуживших приборов: Продукт изготовлен из высокосортных, подлежащих повторному использованию материалов и компонентов. Отмеченные значком перечеркнутого мусорного бака изделия в конце их срока службы должны быть утилизированы отдельно от бытовых отходов. Поэтому вам следует направить это устройство нам, как изготовителю, или в один из коммунальных пунктов сбора электронных устройств для их вторичной переработки. Правильная утилизация нацелена на защиту окружающей среды и предотвращает вредное воздействие на людей и окружающую среду в результате неправильного обращения с устройствами после завершения их срока службы. Подробную информацию об утилизации можно получить в ближайшем пункте сбора вторсырья или центре вторичной переработки или в муниципальной администрации.


Корпоративным клиентам: По вопросам утилизации своего оборудования свяжитесь с местным дилером или поставщиком.

При утилизации за пределами Германии соблюдайте местные предписания и законы.

3. Применение


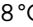




Регулировка температуры

С помощью кнопки переключения температуры  можно быстро выбрать одну из пяти заданных температур, необходимых для режимов применения горячей воды:

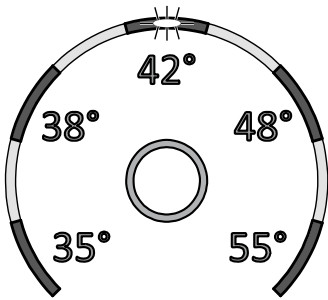
”Ручная стирка” 35 °С, ”Душ” 38 °С, ”Ванна” 42 °С, ”Кухня” 48 °С и ”Очистка” 55 °С.

Каждое нажатие переключает температуру на уровень с более высоким градусом:

35 °С  38 °С  42 °С  48 °С  55 °С

Еще одно нажатие кнопки  начинает цикл заново.

Текущая установленная температура отображается одним из пяти светодиодов соответствующего цвета.



Максимальная мощность

Если полной мощности проточного водонагревателя не хватает для нагрева воды, то начинает мигать светодиодный индикатор заданного значения (например, зимой, если одновременно открыто несколько водоразборных точек). При уменьшении расхода горячей воды светодиод снова горит непрерывно, так как мощности снова достаточно для достижения заданной температуры.

Информация о водонагревателе

Нажатие и удержание кнопки переключения температуры в течение 10 секунд открывает режим информации. Через десять секунд все светодиоды загораются кратковременно один раз, а затем сразу же гаснут. Это означает, что режим информации включен. Светодиоды показывают состояние и режим работы водонагревателя:

- **Светодиод слева внизу:** ВыКЛ = нет напора воды; МИГАЕТ = напор воды ниже точки включения; ВКЛ = напор воды выше точки включения.
- **Светодиод посередине вверху:** ВКЛ = нагрев включен; МИГАЕТ = работа на максимальной мощности. В других случаях светодиод не горит.
- **Светодиод справа внизу:** ВыКЛ = водонагреватель в порядке; МИГАЕТ = обнаружена неисправность (обратитесь в сервисную службу).

Дисплей снова переключается в штатный режим работы через 60 секунд или при кратковременном нажатии кнопки.



Деаэрация после техобслуживания

Данный водонагреватель оснащен автоматической функцией предотвращения образования воздушных пробок, обеспечивающей невозможность возникновения ситуаций отсутствия воды в приборе во время его работы. Тем не менее, перед первым использованием прибора необходимо выполнить процедуру деаэрации. Каждый раз после полного слива воды из прибора (например, перед проведением сантехнических работ или ремонта водонагревателя) перед тем, как продолжить эксплуатацию прибора, необходимо выполнить процедуру деаэрации.

1. ⚠ Отключите проточный водонагреватель от электросети (напр., выключив предохранитель).
2. Выкрутите регулятор струи из выпускной арматуры и откройте кран холодного водоснабжения, чтобы промыть трубы и избежать загрязнения прибора и регулятора струи.
3. Откройте и закройте кран горячей воды несколько раз до тех пор, пока из подводки и прибора не выйдет весь воздух.
4. Только после этого можно восстановить подачу напряжения на прибор и установить регулятор струи на место.
5. Прибор начнет работать приблизительно через 10 секунд после открытия крана.

Чистка и уход

- Для чистки пластиковых поверхностей и арматуры достаточно использовать влажную ткань. Запрещается использовать абразивные и хлоросодержащие чистящие средства и растворители.
- Для обеспечения беспрепятственного выхода воды следует регулярно раскручивать и чистить аэратор-распылитель, установленный в изливе смесителя, и лейку душа. Чтобы обеспечить безотказное и безопасное функционирование прибора, каждые три года рекомендуется вызывать компетентного специалиста для проверки электронных и сантехнических компонентов.

4. Устранение неисправностей самостоятельно и с помощью сервисной службы



Ремонтные работы должны осуществляться исключительно уполномоченным специалистом.

Если вы не можете решить проблему своими силами с помощью данной таблицы, обратитесь в службу работы с клиентами или авторизованную организацию, осуществляющую обслуживание наших изделий в вашей стране. Пожалуйста, будьте готовы сообщить идентификационные данные вашего прибора.

Дистрибьютор в России:

ООО „Эко-проект“

129343, г. Москва,
ул. Уржумская, 4/2

Тел.: +7 495 7418510

Факс: +7 495 7418510

Эл. почта: info@clage-russia.ru

Интернет: www.clage-russia.ru

CLAGE GmbH

Германия
21337 Люнебург
Пирольвег 4

Тел.: +49 4131 8901-400

Эл. почта: service@clage.de

Интернет: www.clage.de

Проточный водонагреватель является надежным изделием, прошедшим многоступенчатую процедуру контроля качества перед отгрузкой покупателю. Тем не менее, возможность возникновения мелких неисправностей не исключается. В этом случае сначала выключите и включите предохранитель для перезапуска электроники. Затем попытайтесь устранить проблему с помощью следующей таблицы. Это позволит избежать ненужных расходов, связанных с вызовом специалиста.

DCX Next / DCX13 Next		
Неисправность	Причина	Способ устранения
Вода не нагревается, дисплей переключения температуры не загорается	Сработал главный предохранитель	Замените или включите предохранитель
	Сработало предохранительное реле давления	Сообщите в сервисную службу
Вода не нагревается, дисплей переключения температуры загорается	Сработало предохранительное реле температуры	Сообщите в сервисную службу
Вода не нагревается, все светодиоды мигают	Обнаружена неисправность нагревателя	Сообщите в сервисную службу
Вода нагревается, мигают все светодиоды кроме индикатора температуры	Обнаружена неисправность нагревателя	Сообщите в сервисную службу
Напор горячей воды уменьшается	Грязь или известковые отложения в выпускной арматуре	Очистите лейку душа, регулятор струи и сетчатые фильтры
	Грязь или известковые отложения в сетчатом фильтре грубой очистки	Вызовите специалиста сервисной службы для очистки сетчатого фильтра
Дисплей температуры мигает в режиме нагрева	Достигнута максимальная мощность	Уменьшите расход горячей воды на смесителе
Выбранная температура не достигнута	Разбавляется холодной водой в смесителе	Откройте только кран горячей воды, установите температуру, проверьте температуру воды на выходе из крана
Сенсорная клавиша не реагирует на нажатие	На пульт управления попала влага	Протрите пульт управления насухо мягкой тканью

5. Паспорт изделия соответствует требованиям нормативных документов ЕС - 812/2013 814/2013

a	b		c	d	e	f	h	i
	b.1	b.2						
CLAGE	DCX Next	5E-270V-3B	XS	A	η_{WH} %	AEC kWh	°C	L_{WA} dB(A)
CLAGE	DCX13 Next	5E-135V-3B	XS	A	39	471	55	15
					39	472	55	15

Пояснения

a	Название или торговая марка
b.1	Обозначение устройства
b.2	Тип устройства
c	Профиль нагрузки
d	Класс Энергоэффективность нагрева воды
e	Энергоэффективность водяного отопления
f	Годовое потребление электроэнергии
g	Альтернативный профиль нагрузки, соответствующая энергоэффективность водяного отопления и соответствующее годовое потребление электроэнергии, если таковое имеется
h	Настройки температуры регулятора температуры водонагревателя
i	Уровень звуковой мощности в помещении

Дополнительные примечания



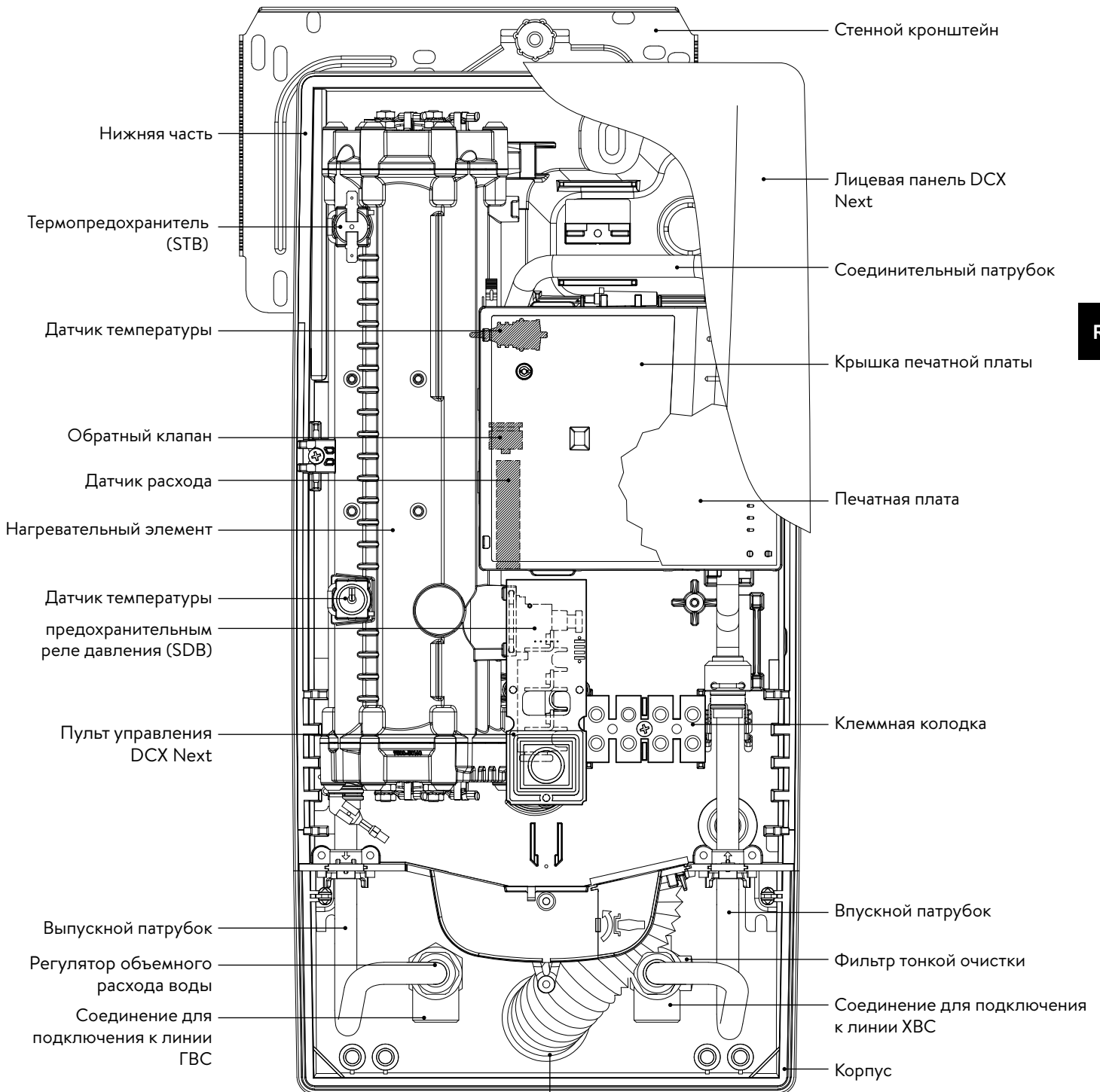
Все специальные меры предосторожности, которые необходимо соблюдать при монтаже, вводе в эксплуатацию, эксплуатации и техническом обслуживании водонагревателя, приведены в инструкции по эксплуатации и монтажу.



Все приведенные данные были определены на основе спецификаций европейских директив. Различия в информации о продукте, приведенной в других источниках, основаны на различных условиях испытаний.
Потребление энергии определялось в соответствии со стандартизированной процедурой в соответствии со спецификациями ЕС. Реальное потребление энергии прибором зависит от конкретного применения.

Руководство по монтажу

1. Обзор



RU






Резьбовые соединительные
ниппели 1/2 дюйма



Проходная изоляционная
втулка

Брызгозащитный рукав

2. Технические характеристики

Тип	DCX13 Next				DCX Next							
Класс энергоэффективности	A *)											
Номинальная мощность / номинальный ток	11 кВт / 13,5 кВт (16 А..20 А)				18 кВт..27 кВт (26 А..39 А)							
Выбранная мощность / ток	11 кВт / 16 А	9,9 кВт / 15 А	13,5 кВт / 20 А	12,2 кВт / 19 А	18 кВт / 26 А	16,2 кВт / 25 А	21 кВт / 30 А	19 кВт / 29 А	24 кВт / 35 А	21,7 кВт / 33 А	27 кВт / 39 А	24,4 кВт / 37 А
Номинальное напряжение	400 В	380 В	400 В	380 В	400 В	380 В	400 В	380 В	400 В	380 В	400 В	380 В
Электроподключение	3~ / PE AC											
Минимально допустимое сечение кабеля ¹⁾	1,5 мм ²		2,5 мм ²		4,0 мм ²		4,0 мм ²		6,0 мм ²		6,0 мм ²	
Горячая вода (л/мин) макс. при Δt = 28 К макс. при Δt = 38 К	5,6 ²⁾ 4,1	5,0 3,7	6,9 ²⁾ 5,1 ²⁾	6,2 ²⁾ 4,6	9,2 ²⁾ 6,8	8,3 ²⁾ 6,1	10,7 ²⁾ 7,9	9,7 ²⁾ 7,2	12,3 ²⁾ 9,0 ²⁾	11,1 ²⁾ 8,2 ²⁾	13,8 ²⁾ 10,2 ²⁾	12,5 ²⁾ 9,2 ²⁾
Номинальный объем	0,4 л											
Рабочее давление	1,0 МПа (10 бар)											
Тип подключения	закрытый / открытый											
Система нагрева	Спиральный нагревательный элемент IES®											
При 15 °С: Удел. сопротивление воды Удел. электропроводность	≥ 1100 Ом·см ≤ 90 мС/м											
Температура воды на входе	≤ 30 °С											
Включение при объемном расходе - макс. объем. расходе	1,5 л/мин - 5,0 ³⁾				1,5 л/мин - 8,0 ³⁾							
Потеря давления	0,08 бар при 1,5 л/мин 1,3 бар при 9,0 л/мин ⁴⁾											
Температурный диапазон	35 °С / 38 °С / 42 °С / 48 °С / 55 °С											
Подключение подводки	G ½ дюйма											
Вес (заполненного прибора)	4,2 kg											
Класс защиты VDE	I											
Тип защиты	   IP25 CE											

*) Данная характеристика отвечает требованиям регламента ЕС №812/2013

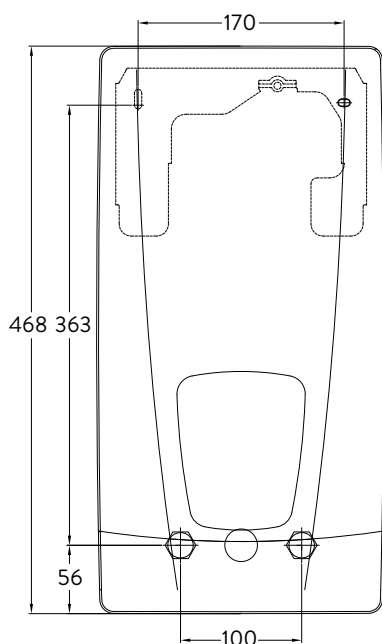
1) Максимально применимый размер кабеля составляет 10 мм² в электрическом подключении сверху

2) Смешанная вода

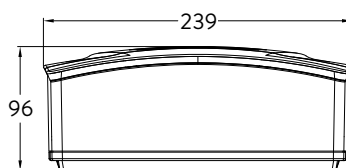
3) Объемный расход воды ограничен для оптимального режима повышения температуры

4) без регулятора объемного расхода воды

3. Габариты



Габариты в мм



4. Монтаж



В соответствии с национальными нормативными требованиями получено свидетельство об испытаниях на уровень шума.

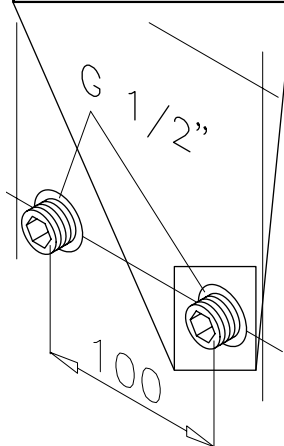
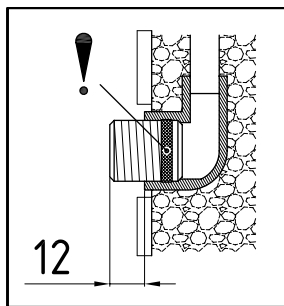
Необходимо соблюдать следующие нормативные положения:

- Например VDE 0100
- EN 806
- Монтаж должен проводиться с соблюдением требований стандартов страны эксплуатации и нормативов местного предприятия электро- и водоснабжения.
- Паспортные данные и технические характеристики.
- Монтаж должен выполняться с помощью инструментов, предназначенных для конкретных работ и находящихся в исправном состоянии.

Место монтажа

- В помещении, где предполагается установить водонагреватель, нельзя допускать минусовых температур.
- Устройство должно быть установлено на стене – вертикально, патрубками вниз или горизонтально, патрубками налево.
- Прибор имеет класс защиты IP25 и может монтироваться в защитной зоне 1 в соответствии с VDE 0100 часть 701 (IEC 60364-7).
- Во избежание теплопотерь рекомендуется устанавливать прибор как можно ближе к водоразборной точке.
- Должен быть обеспечен доступ к прибору для проведения техобслуживания.
- Применение пластиковых труб возможно, только если они соответствуют требованиям DIN16893, серия 2.
- Удельное гидравлическое сопротивление должно быть не меньше 1100 Ω см при 15 °С. Удельное сопротивление можно узнать у вашего предприятия водоснабжения.

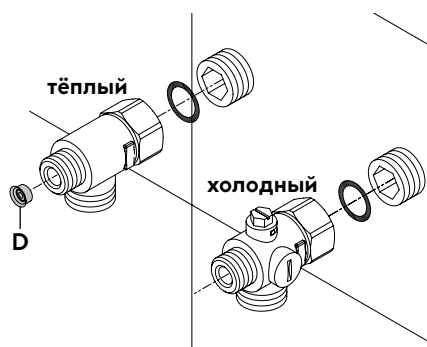
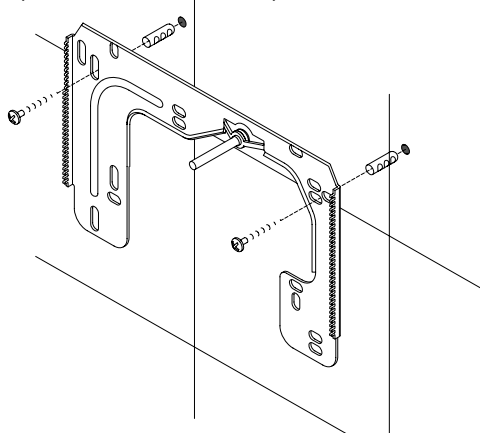
4. Монтаж

**Монтаж настенных кронштейнов**

Примечание: Если данный водонагреватель устанавливается вместо традиционного проточного водонагревателя, сверлить отверстия для настенного кронштейна не потребуется, поэтому шаг 2 нужно пропустить.

Тщательно промойте трубы перед их монтажом для удаления из них загрязнений.

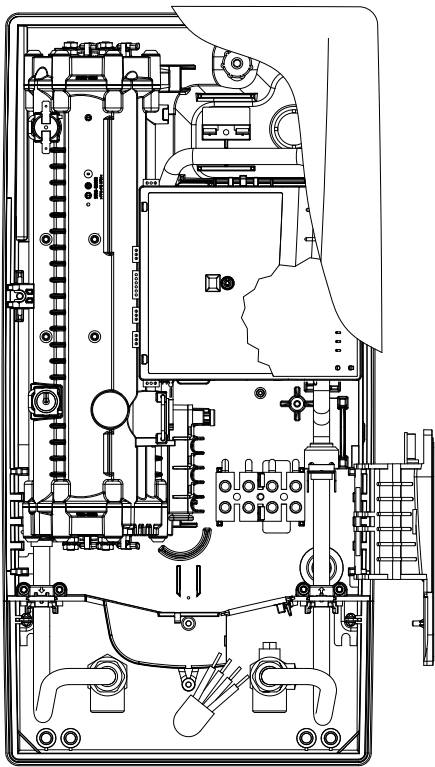
1. Торцовым ключом для внутреннего шестигранника 12 мм вкрутите соединительные nipples в выводы в стене. Прокладки должны быть полностью накручены на резьбу. Полностью закрученный nipple должен выступать над поверхностью стены как минимум на 12 – 14 мм.
2. Приложите разметочный шаблон из комплекта поставки к стене и выровняйте его таким образом, чтобы отверстия в шаблоне совпадали с соединениями. Отметьте точки для сверления отверстий с помощью шаблона. Просверлите отверстия сверлом 6 мм. Вставьте дюбели из комплекта поставки.
3. Откройте корпус нагревателя. Для этого стяните заглушку вниз и ослабьте центральный винт лицевой панели. Аккуратно приподнимите панель, выньте штекер панели управления и запомните положение штекера.
4. Ослабьте гайку с накаткой на настенном кронштейне, затем снимите и прикрутите его к стене. Смещение или неровность плитки до 30 мм можно компенсировать распорными втулками из комплекта поставки. Распорные втулки устанавливаются между стеной и стенным кронштейном.

**Установка соединительных тройников**

Примечание: Закручивайте накладные гайки с осторожностью, чтобы не повредить фитинги и трубы.

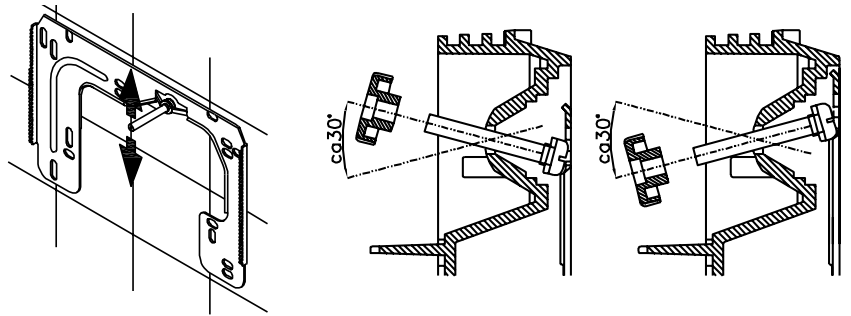
- Как показано на рисунке, установите тройник с накладной гайкой и прокладкой ½ дюйма на вывод линии ХВС.
- Установите тройник с накладной гайкой и прокладкой ½ дюйма на вывод линии ГВС.
- Вставьте регулятор расхода воды "D" в соединительный тройник ГВС. При этом должно быть видно уплотнительное кольцо круглого сечения.

4. Монтаж

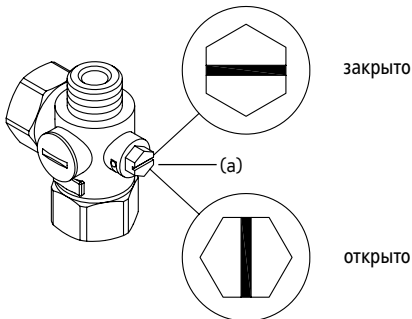


Монтаж нагревателя

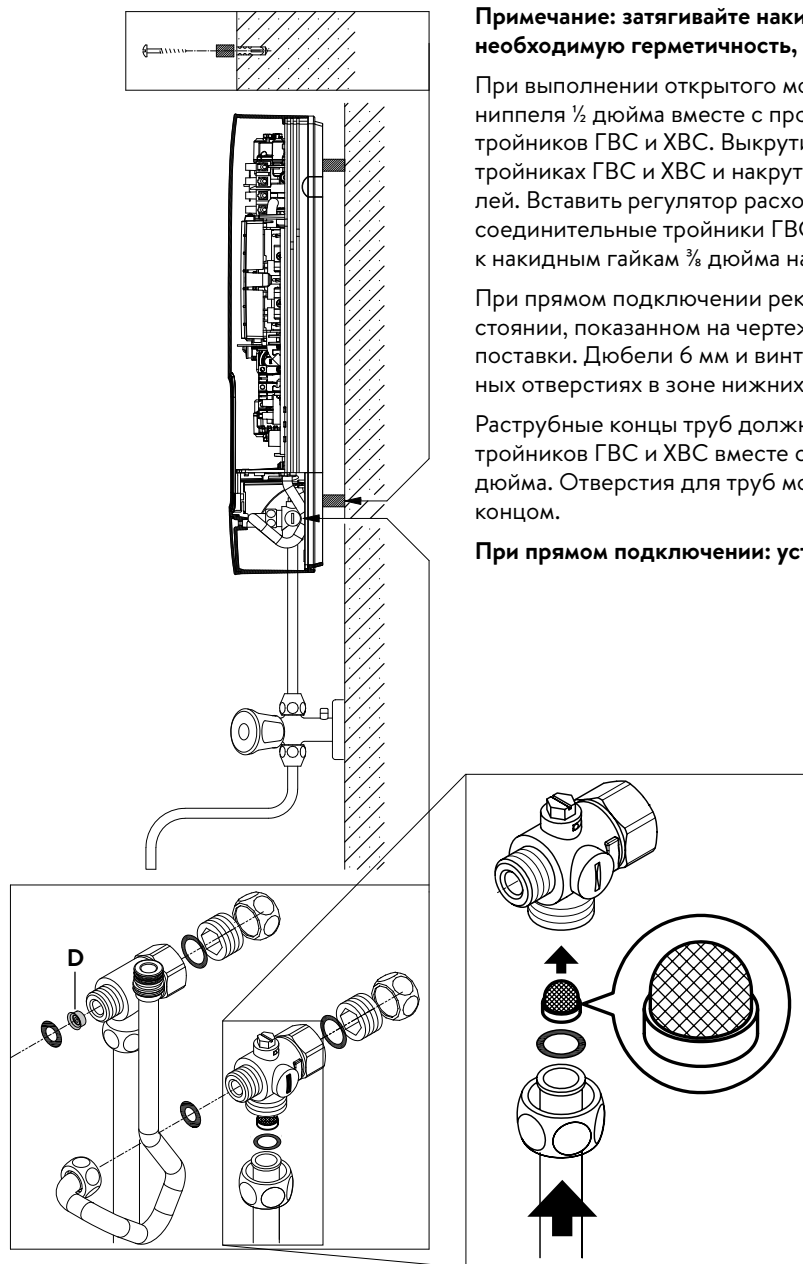
- В зависимости от условий установки кабель питания может подходить к прибору сверху и/или располагаться на поверхности стены. В этом случае перед установкой обязательно выполните шаги 1 - 3, описанные в главе "Электрическое подключение" в разделе "Электрическое подключение сверху".
1. Установите прибор на стенной кронштейн так, чтобы резьбовой стержень кронштейна зашел в отверстие прибора. При необходимости, можно немного изменить положение резьбового стержня стенного кронштейна. При этом монтаж подводки должен осуществляться без применения силы.
 2. Наверните пластиковую гайку с накаткой на резьбовую шпильку настенного кронштейна.
 3. Прикрутите к фитингам две накидные гайки $\frac{3}{8}$ дюйма соединительных патрубков прибора с прокладкой $\frac{3}{8}$ дюйма в каждой.



4. Откройте подачу воды в линии ХВС и медленно переведите запорный вентиль (а) в соответствующем соединительном тройнике в положение "открыто". Проверьте все соединения на предмет герметичности.
5. Откройте и закройте кран горячей воды несколько раз до тех пор, пока из подводки и прибора не выйдет весь воздух.



5. Прямое подключение



Примечание: затягивайте накидные гайки с осторожностью, чтобы обеспечить необходимую герметичность, не повреждая фитинги и трубопроводы.

При выполнении открытого монтажа навинтите два резьбовых соединительных nipples $\frac{1}{2}$ дюйма вместе с прокладками $\frac{1}{2}$ дюйма на накидные гайки $\frac{1}{2}$ дюйма тройников ГВС и ХВС. Выкрутите обе заглушки $\frac{1}{2}$ дюйма боковых патрубков на тройниках ГВС и ХВС и накрутите их на открытый конец соединительных nipples. Вставить регулятор расхода воды "D" в соединительный тройник ГВС. Затем соединительные тройники ГВС и ХВС прикрутите вместе с прокладками $\frac{3}{8}$ дюйма к накидным гайкам $\frac{3}{8}$ дюйма на трубах подвода и слива воды.

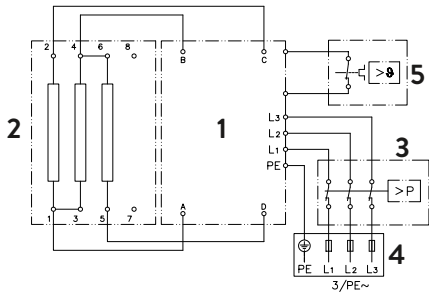
При прямом подключении рекомендуется устанавливать водонагреватель на расстоянии, показанном на чертеже, используя дистанционные втулки из комплекта поставки. Дюбели 6 мм и винты крепятся надлежащим образом в двух крепежных отверстиях в зоне нижних патрубков.

Раструбные концы труб должны соединяться с боковыми патрубками $\frac{1}{2}$ дюйма тройников ГВС и ХВС вместе с накидными гайками $\frac{1}{2}$ дюйма и прокладками $\frac{1}{2}$ дюйма. Отверстия для труб можно проделать в панели инструментом с тупым концом.

При прямом подключении: установите сетчатый фильтр в линию ХВС!

6. Электрическое подключение

Схема подключений



1. Электронная схема
2. Нагревательный элемент
3. Предохранительное реле давления
4. Контактная колодка
5. Термопредохранитель

Выполняется специалистом!

Пожалуйста, соблюдайте:

- Например VDE 0100
- Монтаж должен выполняться в соответствии с нормативами и стандартами, действующими в стране эксплуатации прибора, и требованиями местного предприятия энергоснабжения
- Паспортные данные и технические характеристики
- Прибор должен быть заземлен.

Конструктивные требования

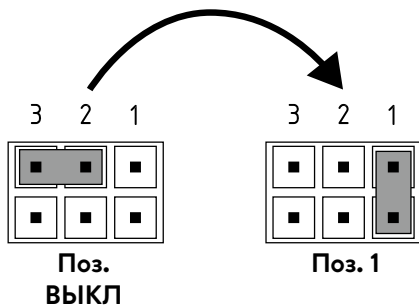
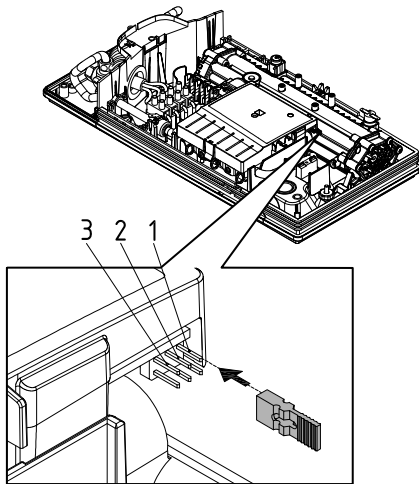
- Водонагреватель должен быть подсоединен к стационарно проложенным проводам. Прибор должен быть заземлен.
- Электрические провода не должны иметь повреждений. После завершения электромонтажа не должно быть прямого доступа к электропроводке.
- Электрическое подключение выполняется с использованием многополюсного разъединителя с минимальным размыканием контактов 3 мм на каждый полюс (например, за счет предохранителей)
- Для защиты водонагревателя должен быть установлен предохранительный элемент с током переключения, соразмерным с номинальным током прибора.

Реле сброса нагрузки

При подключении дополнительных устройств трехфазного тока к фазовому проводу L2 можно подключить реле сброса нагрузки для проточных водонагревателей с электронным управлением (CLAGE артикул 82250).

Чтобы избежать возможной нестабильной работы реле сброса нагрузки в диапазоне низких мощностей проточного водонагревателя (низкая температура и расход воды), можно активировать режим работы "реле сброса нагрузки":

- Отключите водонагреватель от сети (например, отключив предохранители).
- Снимите перемычку с силовоточной электроники и переведите ее в положение "1". (см. Рисунок).
- Снова включите водонагреватель



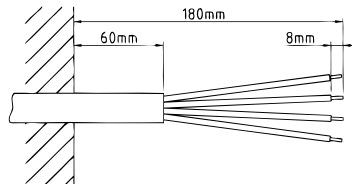
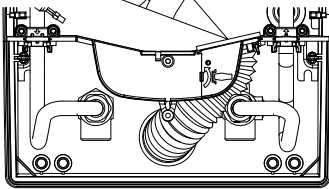
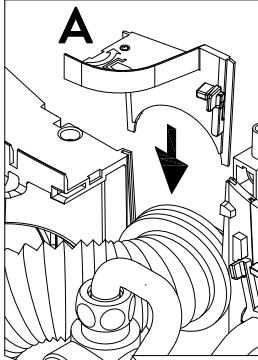
6. Электрическое подключение

Электрическое подключение

Примечание: при необходимости, клеммную колодку можно перенести в верхнюю часть прибора. Для этого следуйте инструкциям, изложенным в следующем разделе.

⚠ Перед подключением водонагревателя к электрической сети убедитесь, что водонагреватель обесточен!

1. Удалите с кабеля оболочку провода приблизительно в 6 см над местом его выхода из стены. Наденьте на кабель брызгозащитный рукав с небольшим отверстием впереди так, чтобы рукав доходил до стены. Это предотвратит попадание воды на электрические провода. Рукав не должен быть поврежден! **Обязательно используйте брызгозащитный рукав!**
2. Зачистите изоляцию с отдельных проводов и подсоедините их к клеммам в соответствии со схемой подключения. **Водонагреватель должен быть заземлен.**
3. Протяните защитный рукав по соединительному кабелю так, чтобы рукав плотно сел в углубление в промежуточной панели. Наденьте фиксатор рукава (A), откиньте панель в исходное положение и защелкните ее.

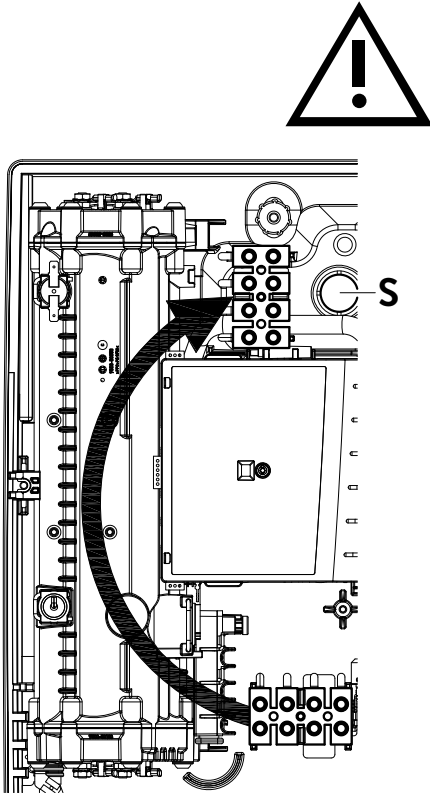


Электрическое подключение

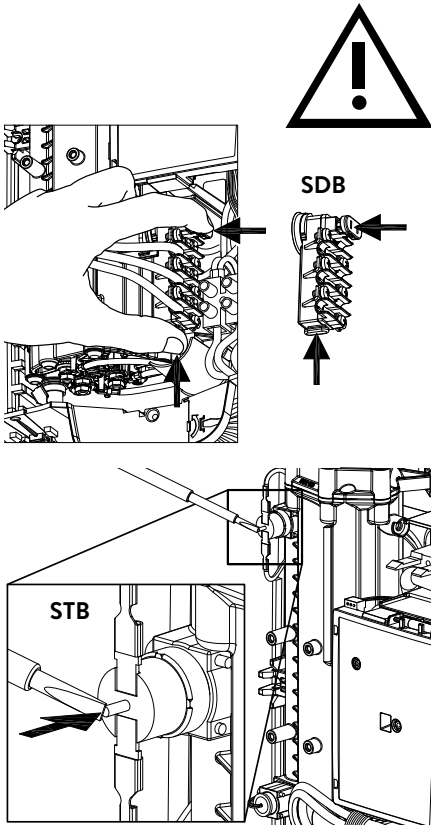
⚠ Перед подключением водонагревателя к электрической сети убедитесь, что водонагреватель обесточен!

1. Сделайте стандартное отверстие под кабель в намеченном месте (S) в верхней части прибора, надавив с усилием тупым инструментом (например, отверткой). Если электрический кабель проложен открытым способом, вырежьте дополнительное отверстие справа в нижней части корпуса.
2. Сделайте отверстие в брызгозащитном рукаве по сечению соответствующего кабеля. При этом диаметр отверстия должен быть чуть меньше сечения кабеля, чтобы обеспечить оптимальную защиту от воды. Вставьте брызгозащитный рукав в отверстие. **Обязательно используйте брызгозащитный рукав!**
3. Зачистите конец соединительного кабеля так, чтобы оболочка оставалась на кабеле на протяжении всей длины рукава до входа в водонагреватель. Возьмите устройство одной рукой, а другой рукой заведите кабель в брызгозащитный рукав.
4. Установите устройство на настенном кронштейне так, чтобы резьбовой стержень кронштейна зашел в предусмотренное для этого отверстие на оборудовании. Зафиксируйте водонагреватель.
5. Ослабьте винт крепления для соединительной клеммы. Переместите соединительную клемму на верхнюю ножку и закрепите ее там.
6. Зачистите изоляцию с отдельных жил соединительного кабеля и подсоедините их к клемме в соответствии со схемой подключения. **Водонагреватель должен быть заземлен.**

Примечание: Чтобы обеспечить класс защиты от брызг воды IP25, в нижней части устройства должен находиться брызгозащитный рукав.



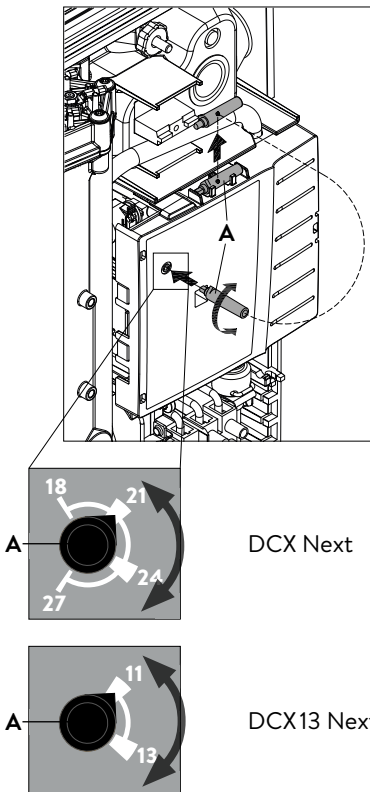
7. Первое включение водонагревателя



Multiple Power System MPS®:

DCX Next: Номинальная мощность (макс. энергопотребление) составляет 27 кВт / 400 В. Ее можно изменить на 24 кВт, 21 кВт и 18 кВт.

С DCX 13 Next номинальная мощность при 400 В может быть установлена внутри на 13,5 кВт и 11,0 кВт.



Перед выполнением электроподключения заполните прибор водой, несколько раз открыв и закрыв кран горячей воды до полной деаэрации.

Для получения максимального потока выкрутите аэратор-распылитель из крана. Откройте и закройте кран горячей воды несколько раз до тех пор, пока из прибора и труб не выйдет весь воздух. Эту манипуляцию нужно проводить не менее одной минуты.

Каждый раз после полного слива воды из прибора (напр., после ремонта прибора или сантехнических работ) необходимо провести вышеописанную процедуру деаэрации.

Если проточный водонагреватель не включается, проверьте термopредохранитель (STB) или реле давления (SDB). Они могли сработать во время транспортировки. Убедитесь, что водонагреватель не находится под напряжением, и при необходимости верните защитный выключатель в исходное состояние.

Переключение мощности

Выполняется только компетентным специалистом, в противном случае гарантия аннулируется!

Для первого подключения нагревателя к сети электропитания необходимо установить максимальную мощность нагревателя. Только после установки мощности водонагреватель будет работать в нормальном режиме.

Максимальная мощность водонагревателя зависит от условий по месту его установки. Обязательно учитывайте данные в Таблице "Технические характеристики". В первую очередь это касается сечения электрических кабелей и необходимость установки предохранителя. Также соблюдайте требования DIN VDE 0100.

1. Установите максимальную мощность нагревателя в зависимости от условий по месту установки. Для этого выньте вспомогательный инструмент "А" из держателя на крышке электронного блока и установите переключатель на нужное значение.

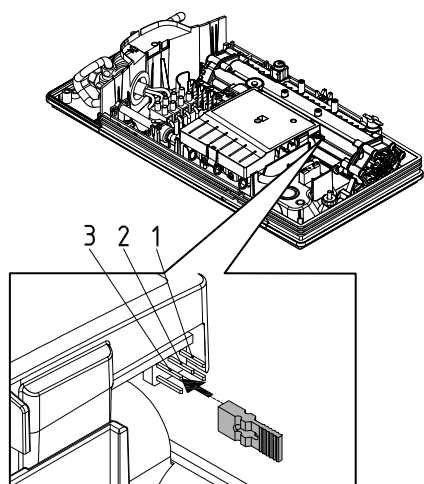
DCX Next		DCX 13 Next	
Упор слева	18 кВт	Точка фиксации 1	11 кВт
Точка фиксации 1	21 кВт	Точка фиксации 2	13,5 кВт
Точка фиксации 2	24 кВт		
Упор справа	27 кВт		

2. Снова вставьте вспомогательный инструмент в держатель, подсоедините кабель панели управления к панели, наденьте ее на водонагреватель и закрепите винтом.
Примечание: запрещается сдавливать или зажимать кабель панели управления.
3. Отметьте установленную мощность на типовой табличке нагревателя и наденьте заглушку панели снизу до упора.
4. Включите электропитание водонагревателя.
5. После установки максимальной мощности нагревательный элемент начнет работать приблизительно через 10 – 30 секунд после открытия крана.
6. Откройте кран горячей воды. Понаблюдайте за работой водонагревателя.
7. Объясните пользователю принцип работы проточного водонагревателя и вручите ему инструкции по эксплуатации.
8. Заполните регистрационную карточку и отправьте ее в сервисную службу производителя или зарегистрируйте свое устройство в режиме онлайн на нашей домашней странице (см. также стр. 119).

Примечание: Через ~5 секунд после каждой подачи сетевого напряжения, на панели управления прибором с помощью цветных светодиодов показывается установленная на данный момент мощность.

DCX Next		DCX13 Next	
синий + зеленый	18 kW	синий + зеленый	11 kW
синий + зеленый + желтый	21 kW	синий + зеленый + желтый	13,5 kW
синий + зеленый + желтый + оранжевый	24 kW		
синий + зеленый + желтый + оранжевый + красный	27 kW		

7. Первое включение водонагревателя



Блокировка панели управления

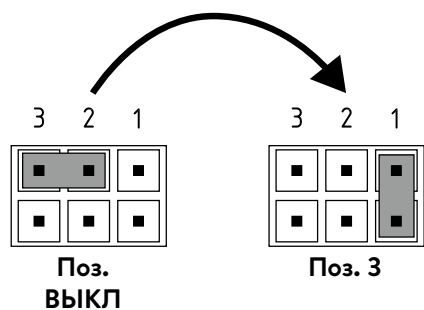
Панель управления может быть заблокирована самим устройством. Температура устанавливается на выбранное в последний раз значение, а кнопка датчика отключается.

Включение функции блокировки

1. Выберите температуру горячей воды.
2. Отключите водонагреватель от сети (например, отключив предохранители).
3. Снимите переключку с силовой электроники и перевести ее в положение "3".
(см. Рисунок).
4. Снова включите водонагреватель.

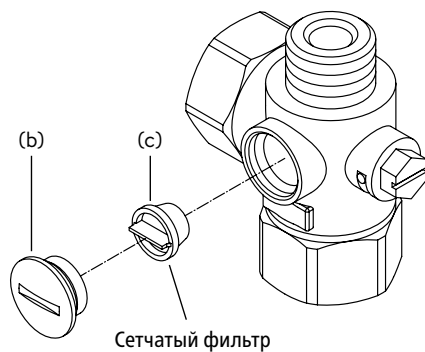
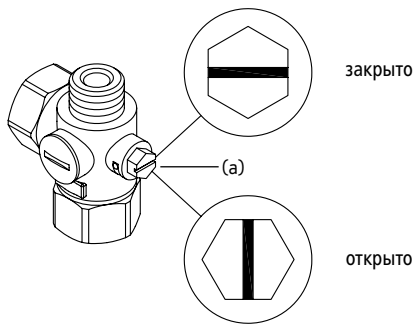
Выключение функции блокировки

1. Отключите водонагреватель от электросети (отключите предохранители)
2. Снимите переключку с силовой электроники и перевести ее в положение "ВЫКЛ".
(см. Рисунок).
3. Снова включите водонагреватель.



RU

8. Техническое обслуживание



Работы по техобслуживанию должны выполняться компетентными специалистами.

Чистка и замена сетчатого фильтра

Соединительный фитинг линии ХВС данного прибора оснащен запорным вентилем и сетчатым фильтром. Загрязнение сетчатого фильтра может препятствовать выходу горячей воды. Очистите или замените сетчатый фильтр следующим образом:

1. ⚠ Отключите проточный водонагреватель от электросети (напр., выключив предохранитель) и обеспечьте невозможность непреднамеренной подачи на него напряжения.
2. Откройте кожух нагревателя, потянув заглушку вниз и ослабив находящийся под ней винт. Аккуратно приподнимите панель, выньте штекер панели управления и запомните положение штекера.
3. Переведите запорный вентиль (а) в тройнике линии ХВС в положение "закрыто".
4. Выкрутите резьбовую заглушку (b) из тройника и извлеките сетчатый фильтр (c).

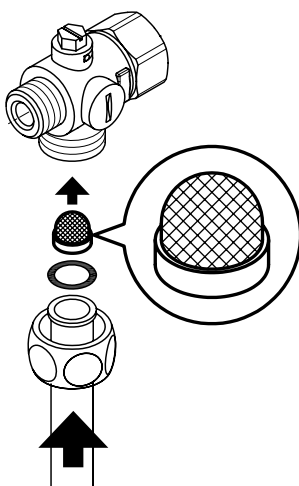
Примечание: Остаточная вода может протечь

5. Очистите или замените сетчатый фильтр.
6. После установки чистого сетчатого фильтра закрутите заглушку.
7. Медленно перевидите запорный вентиль в тройнике линии ХВС в открытое положение. Проверьте все соединения на герметичность.
8. Откройте и закройте кран горячей воды несколько раз до тех пор, пока из подводки и прибора не выйдет весь воздух.
9. Подсоедините кабель панели управления к панели, наденьте ее и зафиксируйте крепежным винтом.

Примечание: запрещается сдавливать или зажимать кабель панели управления. Затем снова включите главные предохранители.

Чистка и замена сетчатого фильтра при прямом подключении

В линии ХВС данного прибора установлен сетчатый фильтр. Загрязнение сетчатого фильтра может препятствовать выходу горячей воды. Очистите или замените сетчатый фильтр следующим образом:



1. ⚠ Отключите проточный водонагреватель от электросети (напр., выключив предохранитель) и обеспечьте невозможность непреднамеренной подачи на него напряжения.
2. Перекройте подачу воду, переведя запорный вентиль в линии подачи в положение закрыто.
3. Откройте кожух нагревателя, потянув заглушку вниз и ослабив находящийся под ней винт. Аккуратно приподнимите панель, выньте штекер панели управления и запомните положение штекера.
4. Открутите шланг линии ХВС от тройника и снимите сетчатый фильтр.

Примечание: Остаточная вода может протечь

Примечание: запрещается сдавливать или зажимать кабель панели управления. Затем снова включите главные предохранители.

Obsah

Návod k obsluze

1. Popis přístroje	137
2. Životní prostředí a recyklace	137
3. Použití	138
Nastavení teploty	138
Omezení výkonu	138
Informace o přístroji	138
Odvzdušnění po provedení údržby	139
Čištění a péče o přístroj	139
4. Řešení problémů a zákaznický servis	140
5. Produktový list dle předpisů nařízení EU - 812/2013 814/2013	141

Návod k montáži

1. Zobrazení přehledu	142
2. Technická data	143
3. Rozměry	143
4. Instalace	144
Místo instalace	144
Montáž úchyty na zeď	145
Instalace přípojovacích tvarovek	145
Montáž přístroje	146
5. Montáž na omítku	147
6. Elektrické připojení	148
Schéma zapojení	148
Stavební předpoklady	148
Přednostní relé (s odhozením zátěže)	148
Elektrické připojení	149
Elektrické připojení	149
7. První uvedení do provozu	150
Přepnutí výkonu	150
Zámek ovládacího panelu	151
8. Údržba	152
Čištění a výměna filtračního sítka v přípojovací tvarovce při připojení do zdi	152
Čištění a výměna filtračního sítka při připojení na zdi	152

Podklady dodané spolu s přístrojem je nutno pečlivě uchovat.

Registrace přístroje

Zaregistrujte svůj přístroj online na našich stránkách a profitujte z našich servisních služeb v případě uplatnění záruky.

Vaše úplné údaje pomohou našemu zákaznickému centru k co nejrychlejšímu vyřešení Vašeho problému.

Pro online registraci použijte jednoduše níže uvedený odkaz nebo kód QR pomocí Vašeho telefonu nebo tabletu.

<https://partner.clage.com/en/service/device-registration/>



Návod k obsluze

Upozornění: Přiložené bezpečnostní pokyny je nutno si důkladně a v úplnosti přečíst před instalací, uvedením do provozu a dalším používáním a je nutno je dodržovat při jeho užívání!

1. Popis přístroje



Elektronický komfortní průtokový ohřívač DCX Next / DCX13 Next je elektronicky řízený, tlakově odolný průtokový ohřívač pro decentralizovaný odběr vody z jednoho nebo více armatur.

Elektronické zařízení reguluje příkon v závislosti na zvolené výstupní teplotě, aktuální teplotě přívodu vody a množství průtoku, aby bylo požadované teploty vody dosaženo přesně na stupeň a aby bylo možné ji dodržet i při kolísání tlaku. Teplotu na výstupu lze nastavovat na středovém senzoru na 35 °C, 38 °C, 42 °C, 48 °C nebo 55 °C.

Při studené teplotě na vstupu a vysokém průtoku může z důvodu překročení maximálního výkonu dojít k tomu, že přednastavená teplota na výstupu nebude dosažena. Při snížení objemu průtoku vody na armatuře se výstupní teplota zvýší.

Průtokový ohřívač lze provozovat s externím relé pro odlehčení zátěže pro elektronické průtokové ohřívače (pro detaily viz návod k montáži).

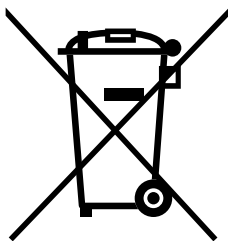
Jakmile otevřete kohoutek teplé vody na armatuře, průtokový ohřívač se automaticky zapne. Při uzavření armatury se přístroj automaticky znovu vypne.

CS

2. Životní prostředí a recyklace

Tento výrobek byl vyroben klimaticky neutrálním výrobním postupem podle kritérií 1 + 2. Doporučujeme nakupovat 100 % zelenou elektřinu za účelem klimaticky neutrálního provozu.

Likvidace přepravního a obalového materiálu: Váš výrobek je pečlivě zabalen pro bezproblémovou přepravu. Přepravní materiál nechte zlikvidovat prostřednictvím specializované firmy. Obaly roztříděné podle materiálů vraťte do recyklačního oběhu.

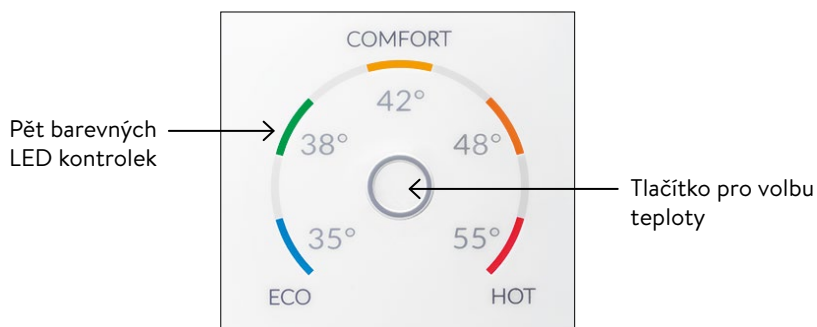


Likvidace starých spotřebičů: Váš výrobek byl vyroben z vysoce kvalitních, opakovaně použitelných materiálů a komponentů. Výrobky označené symbolem přeškrtnuté popelnice musí být po skončení životnosti likvidovány odděleně od domovního odpadu. Proto toto zařízení odevzdejte nám jako výrobci nebo na sběrném místě, které se specializuje na recyklaci použitých elektronických zařízení. Tato správná likvidace slouží k ochraně životního prostředí a zabraňuje možným škodlivým účinkům na člověka a životní prostředí, které by mohly vzniknout v důsledku nesprávného zacházení se zařízeními po skončení jejich životnosti. Podrobnější informace o likvidaci získáte na nejbližším sběrném místě nebo v recyklačním centru nebo na místním úřadě.

Firemní zákazníci: Pokud si přejete provést likvidaci elektronických přístrojů, kontaktujte prodejce nebo dodavatele. Ti vám poskytnou další informace.

Při likvidaci mimo Německo dodržujte místní předpisy a zákony.

3. Použití

**Nastavení teploty**

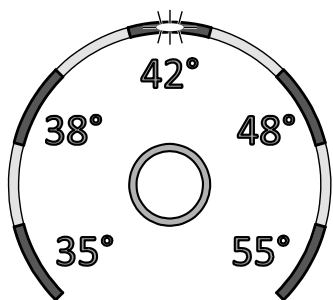
Pomocí tlačítka pro volbu teploty lze zvolit jednu z pěti přednastavených teplot, které se používají pro běžné činnosti „mytí rukou“ 35°C, „sprcha“ 38°C, „vana“ 42°C, „kuchyně“ 48°C a „čištění“ 55°C.

S každým stisknutím tlačítka se nastaví vyšší teplotní úroveň:

35°C 38°C 42°C 48°C 55°C

Při opětovném stisknutí tlačítka začíná cyklus znovu.

Aktuálně nastavená teplota se zobrazí pomocí jedné z pěti barevných LED kontrolkek.

**Omezení výkonu**

Pokud nestačí plný výkon průtokového ohřívače, aby ohřál objem vody průtoku, začne LED kontrolka požadované teploty blikat (např. v zimě, kdy se otevře několik armatur současně). Při snížení průtoku teplé vody LED kontrolka znovu stále svítí, protože výkon je opět dostačující, a lze tak dosáhnout nastavené teploty.

Informace o přístroji

Stisknutí a podržení tlačítka pro volbu teploty na 10 sekund otevře informační režim. Po deseti sekundách se krátce rozsvítí všechny LED kontrolky a hned se zase vypnou, signalizují tak, že je informační režim aktivní. Kontrolky LED ukazují status přístroje:

- **LED vlevo dole:** VYP = žádný průtok vody; BLIKAJÍ = proud vody pod bodem sepnutí; ZAP = proud vody nad bodem sepnutí.
- **LED nahoře uprostřed:** ZAP = topení je aktivní; BLIKÁ = limit výkonu. Jinak vypnutá.
- **LED dole vpravo:** VYP = přístroj je OK; BLIKÁ = identifikace závady (kontaktujte zákaznický servis)

Zobrazení se po 60 sekundách nebo po krátkém stlačení tlačítka vrátí do normálního provozu.



Odvzdušnění po provedení údržby

Tento průtokový ohřívač je vybaven automatickým systémem identifikace vzduchových bublin, který zabraňuje nechtěnému chodu naprázdno. Přesto musíte přístroj před prvním uvedením do provozu odvzdušnit. Po každém vypuštění (např. po práci na vodovodní instalaci, z důvodu nebezpečí mrazu nebo po opravách na přístroji) musíte přístroj před opětovným uvedením do provozu znovu odvzdušnit.

1. ⚠ Odpojte průtokový ohřívač od sítě vypnutím pojistek.
2. Odšroubujte regulátor vodního proudu z odběrné armatury a otevřete nejprve ventil k odběru studené vody k vypláchnutí vodovodního rozvodu. Tím odstraníte nečistoty z přístroje nebo regulátoru vodního proudu.
3. Potom několikrát otevřete a zavřete příslušný odběrný ventil teplé vody, dokud z rozvodu nepřestane unikat vzduch a průtokový ohřívač nebude odvzdušněný.
4. Teprve potom opět smíte zapnout přívod proudu do průtokového ohřívače a našroubovat regulátor vodního proudu.
5. Po cca 10 vteřinách trvalého upouštění vody přístroj aktivuje ohřívání.

Čištění a péče o přístroj

- Plastový povrch a sanitární baterie pouze otírejte vlhkou utěrkou. Nepoužívejte žádné čisticí písky, rozpouštědla nebo chlorované čisticí prostředky.
- Souvislý proud vody zajistíte pravidelným odšroubováním a čištěním regulátoru průtoku. Nechejte provést každé tři roky kontrolu elektrických a vodovodních součástí specializovaným řemeslníkem tak, aby byla zajištěna řádná funkce a spolehlivost provozu.

4. Řešení problémů a zákaznický servis



Opravy směřují provádět pouze autorizované specializované firmy.

Nelze-li chybu přístroje pomocí této tabulky odstranit, obraťte se laskavě na ústřední zákaznický servis firmy CLAGE. Mějte připraveny údaje uvedené na typovém štítku přístroje!

CLAGE CZ s.r.o.

Trojanovice 644
744 01 Frenštát pod Radhoštěm
Česká Republika

Tel: +420 596-550 207
E-mail: info@clagecz.cz
Internet: www.clagecz.cz

CLAGE GmbH

Factory zákaznický servis

Pirolweg 4
21337 Lüneburg
Německo

Fon: +49 4131 8901-400
E-Mail: service@clage.de

Tento průtokový ohřivač byl vyroben pečlivě a před dodáním byl několikrát zkontrolován. Pokud dojde k problémům, bývá jejich příčinou velmi často nějaká maličkost. Nejprve vypněte pojistky a znovu je zapněte, tím »resetujete« elektroniku. Potom se podívejte, zda jste schopni problém vyřešit sami pomocí následující tabulky. Zamezte tím vzniku nákladů na zbytečné využití služeb zákaznického servisu.

DCX Next / DCX13 Next		
Problém	Příčina	Řešení
Voda je stále studená, ukazatel teploty nesvítí	Vypadly pojistky	Vyměňte nebo zapněte pojistky
	Sepnul bezpečnostní tlakový spínač	Informujte zákaznický servis
Voda je stále studená, ukazatel teploty svítí	Sepnul bezpečnostní teplovní spínač	Informujte zákaznický servis
Voda je studená, blikají všechny LED kontrolky	Přístroj identifikoval závadu	Informujte zákaznický servis
Voda se ohřívá, všechny kontrolky LED kromě ukazatele teploty blikají	Přístroj identifikoval závadu	Informujte zákaznický servis
Průtok teplé vody slábne	Výstupní armatura je zanesená nebo ucpaná vápníkem	Vyčistěte regulátor průtoku, sprchovou hlavici a sítko
	Sítka vstupního filtru je zanesené nebo ucpané vápníkem	Nechte vyčistit sítko filtru zákaznickým servisem
Ukazatel teploty bliká při ohřívacím provozu	Limit výkonu dosažen	Snižte průtok teplé vody na armatuře
Požadovaná teplota nebyla dosažena	V armatuře je smíchána studená voda	Pustte jen teplou vodu, nastavte teplotu pro toto užití, zkontrolujte teplotu na výstupu
Senzorové tlačítko nereaguje správně	Displej je mokrý	Osušte displej jemným hadříkem

5. Produktový list dle předpisů nařízení EU - 812/2013 814/2013

a	b		c	d	e	f	h	i
	b.1	b.2						
CLAGE	DCX Next	5E-270V-3B	XS	A	η_{WH} %	AEC kWh	°C	L_{WA} dB(A)
CLAGE	DCX13 Next	5E-135V-3B	XS	A	39	471	55	15
					39	472	55	15

Vysvětlení

a	Název nebo značka zboží
b.1	Označení přístroje
b.2	Typ přístroje
c	Zátěžový profil
d	Třída energetické účinnosti při přípravě teplé vody
e	Energetická účinnost při přípravě teplé vody
f	Roční spotřeba elektrického proudu
g	Alternativní zátěžový profil, odpovídající energetická účinnost při přípravě teplé vody a příslušná roční spotřeba elektrické energie, pokud je k dispozici
h	Nastavení regulátoru teploty na zařízení k ohřevu teplé vody
i	Hladina akustického výkonu v místnosti

Další pokyny



Veškerá zvláštní opatření potřebná při montáži, uvedení do provozu, použití a údržbě zařízení k přípravě teplé vody jsou uvedena v návodu k použití a instalaci.

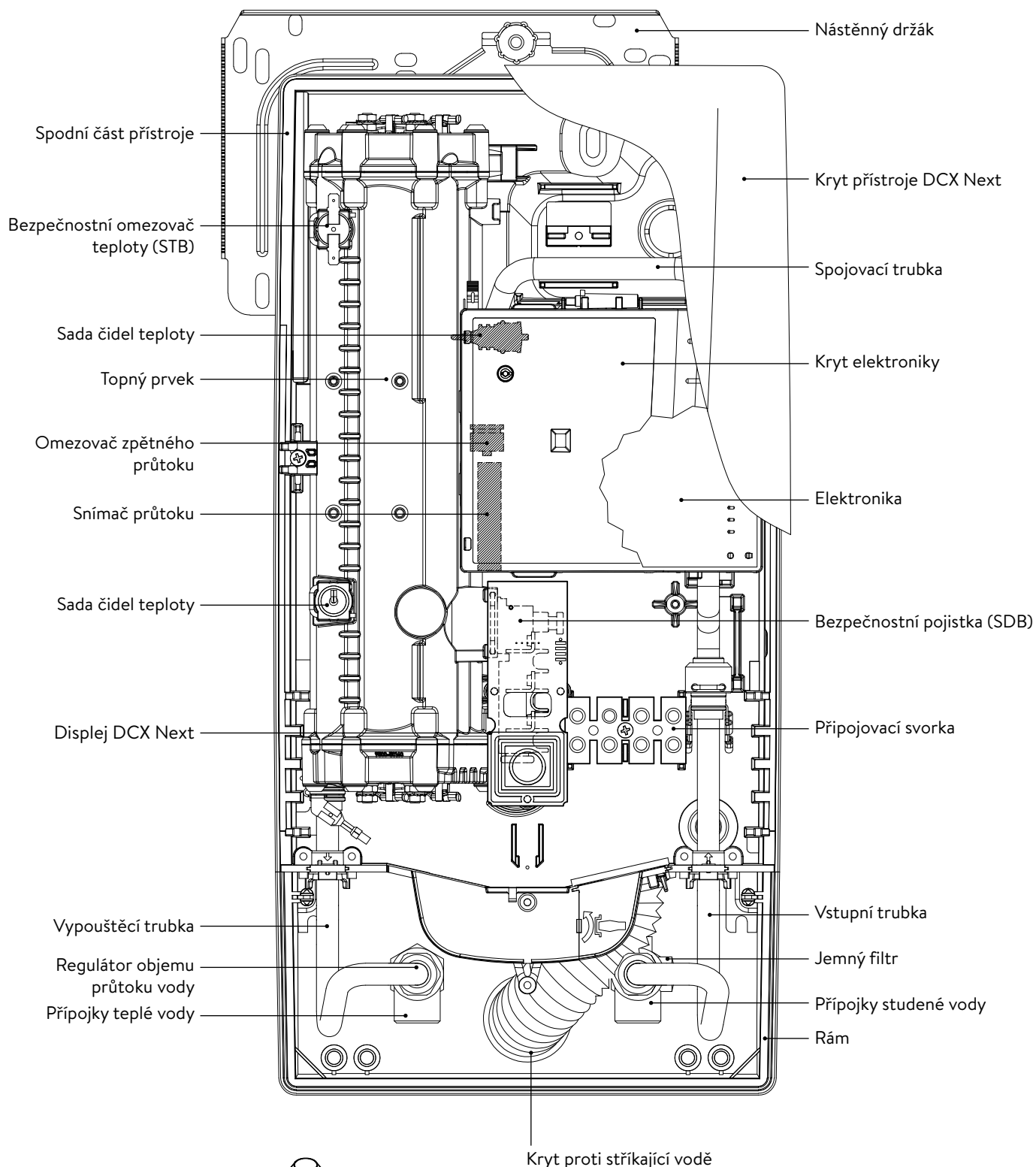


Veškeré uvedené údaje byly stanoveny na základě požadavků evropských směrnic. Důvodem rozdílů vzhledem k informacím o výrobku, které byly uvedeny na jiném místě, jsou odlišné podmínky testování.

Spotřeba elektrické energie byla stanovena na základě standardizovaných metod podle požadavků EU. Skutečná spotřeba elektrické energie u přístroje závisí na individuálním využití.

Návod k montáži

1. Zobrazení přehledu






Závitová vsuvka G½ palce



Průchodka

2. Technická data

Typ	DCX13 Next				DCX Next							
Třída energetické úspornosti	A *)											
Jmenovitý výkon (jmenovitý proud)	11kW..13,5kW (16A..20A)				18kW..27kW (26A..39A)							
Zvolený výkon (zvolený proud)	11kW / 16A	9,9kW / 15A	13,5kW / 20A	12,2kW / 19A	18kW / 26A	16,2kW / 25A	21kW / 30A	19kW / 29A	24kW / 35A	21,7kW / 33A	27kW / 39A	24,4kW / 37A
Jmenovité napětí	400V	380V	400V	380V	400V	380V	400V	380V	400V	380V	400V	380V
Elektrické připojení	3~ / PE AC											
Minimální průřez vodiče ¹⁾	1,5 mm ²		2,5 mm ²		4,0 mm ²		4,0 mm ²		6,0 mm ²		6,0 mm ²	
Teplovodní výkon (l/min) max. při Δt = 28 K max. při Δt = 38 K	5,6 ²⁾ 4,1	5,0 3,7	6,9 ²⁾ 5,1 ²⁾	6,2 ²⁾ 4,6	9,2 ²⁾ 6,8	8,3 ²⁾ 6,1	10,7 ²⁾ 7,9	9,7 ²⁾ 7,2	12,3 ²⁾ 9,0 ²⁾	11,1 ²⁾ 8,2 ²⁾	13,8 ²⁾ 10,2 ²⁾	12,5 ²⁾ 9,2 ²⁾
Jmenovitý obsah	0,4l											
Jmenovitý přetlak	1,0 MPa (10 bar)											
Druh přípojky	tlaková / beztlaká											
Systém ohřevu	Neizolovaný vodič IES®											
Rozsah použití při 15 °C: Spec. odpor vody Spec. elektrická vodivost	≥ 1100 Ωcm ≤ 90 mS/m											
Vstupní teplota	≤ 30 °C											
Zapínací – maximální průtok	1,5l/min – 5,0 ³⁾				1,5l/min – 8,0 ³⁾							
Tlaková ztráta					0,08 bar při 1,5l/min				1,3 bar při 9,0l/min ⁴⁾			
Rozsah nastavení teploty	35 °C / 38 °C / 42 °C / 48 °C / 55 °C											
Přípojka vody	G ½ palce											
Hmotnost (s vodní náplní)	4,2 kg											
Třída ochrany dle VDE	I											
Krytí/bezpečnost	   IP25 CE											

*) Prohlášení je v souladu s nařízením EU č 812/2013

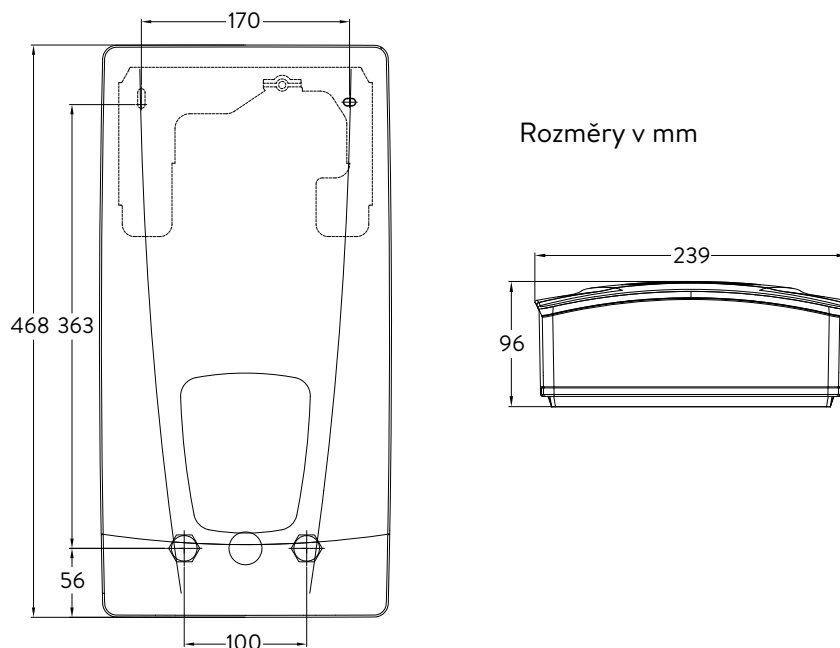
1) Maximální průřez připojovaného kabelu je 10 mm² při elektrickém připojení shora

2) Smíšená voda

3) Průtok je omezený za účelem dosažení optimálního zvýšení teploty

4) Bez regulátoru objemu průtoku

3. Rozměry



4. Instalace



Pro tento přístroj je z důvodu zemských stavebních řádů podána žádost o osvědčení o kontrole stavebního dozoru jako potvrzení o použitelnosti z hlediska hlučnosti.

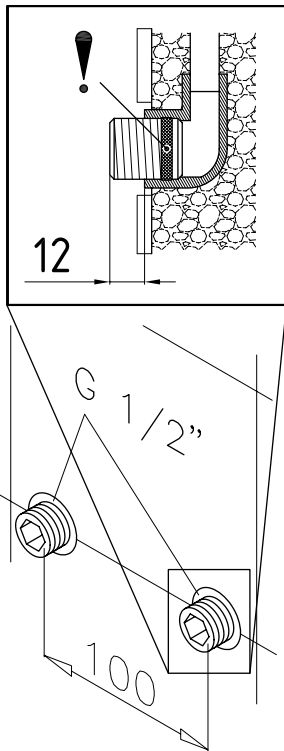
Dodržujte:

- např. VDE 0100
- EN 806
- Ustanovení místních dodavatelů elektřiny a vody
- Technické údaje na typovém štítku
- Výhradní použití vhodných a nepoškozených nástrojů

Místo instalace

- Přístroj instalujte jen do místností chráněných před zamrznutím. Přístroj nesmí být nikdy vystaven mrazu.
- Spotřebič musí být namontován na zeď a musí být nainstalován s vodními konektory směrem dolů nebo alternativně příčně s připojením vody vlevo.
- Přístroj odpovídá krytí IP25 a smí být instalován podle VDE 0100 část 701 (IEC 60364-7) v chráněném prostoru 1.
- Chcete-li předejít tepelným ztrátám, měla by být vzdálenost mezi průtokovým ohřevcem a odběrným místem co nejmenší.
- Přístroj musí být přístupný za účelem provádění údržby.
- Plastové potrubí se smí používat pouze tehdy, pokud odpovídá normě DIN 16893 řady 2.
- Specifický odpor vody musí při 15 °C činit nejméně 1100 Ω cm. Specifický odpor zjistíte od svého dodavatele vody.

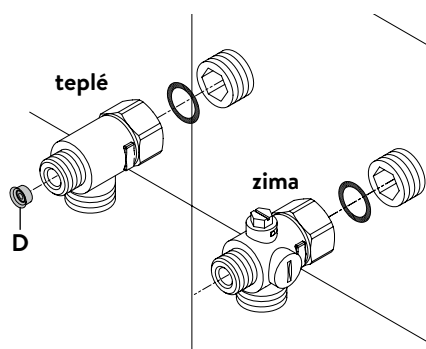
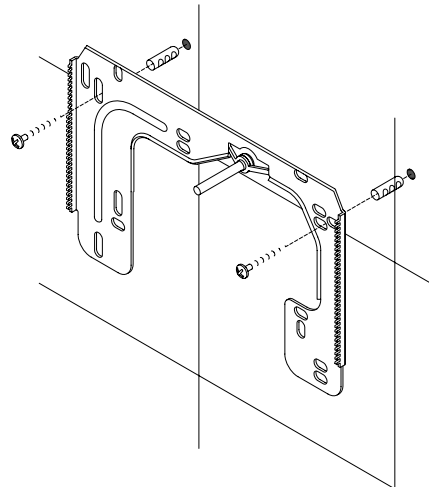
4. Instalace

**Montáž úchyty na zeď**

Upozornění: Pokud montujete tento průtokový ohřívač výměnou za jiný výrobek, nemusíte zpravidla vrtat žádné nové otvory pro nástěnný držák, bod 2 tedy odpadá.

Prívody vody před instalací důkladně propláchněte, abyste odstranili nečistoty z potrubí.

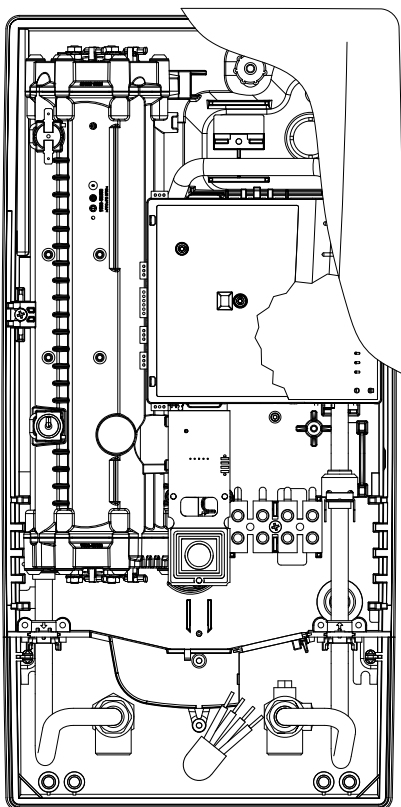
1. Našroubujte do obou nástěnných přípojek závitovou vsuvku použitím klíče na vnitřní šestihran 12 mm. Přitom musíte do závitů úplně našroubovat těsnění. Přesah závitové vsuvky musí být po dotažení 12 – 14 mm.
2. Přidržte dodanou montážní šablonu na stěně a orientujte ji tak, aby byly otvory v šabloně správně přizpůsobeny přípojkám. Označte umístění otvorů podle šablony a vyvrtejte je vrtákem 6 mm. Vložte dodané hmoždinky.
3. Otevřete přístroj. Za tím účelem stáhněte kryt dolů a uvolněte středový šroub hlavního krytu. Opatrně nadzdvihněte hlavní kryt, odpojte konektor od displeje a zapamatujte si polohu konektoru.
4. Uvolněte upevňovací matku nástěnného držáku, odejměte nástěnný držák a našroubujte jej na stěnu. Hranu obkladů nebo nerovnosti lze vyrovnat až do výše 30 mm pomocí dodaných distančních podložek. Distanční podložky se montují mezi stěnu a držák.

**Instalace přípojovacích tvarovek**

Upozornění: Převlečné matice utáhněte přiměřeně tak, abyste dosáhli požadované těsnosti, aniž by došlo k poškození armatury, baterie nebo potrubí.

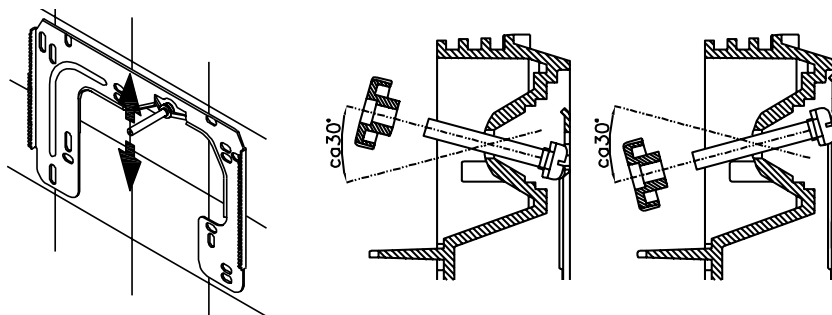
- Přišroubujte podle obrázků přípojovací tvarovku studené vody převlečnou maticí a těsněním ½ palce k přípojce studené vody.
- Přišroubujte přípojovací tvarovku teplé vody převlečnou maticí a těsněním ½ palce k přípojce teplé vody.
- Vsuňte regulátor objemu průtoku vody »D« do přípojovací tvarovky pro teplou vodu. Musí být viditelný O kroužek.

4. Instalace

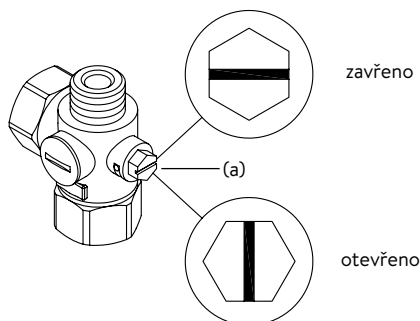


Montáž přístroje

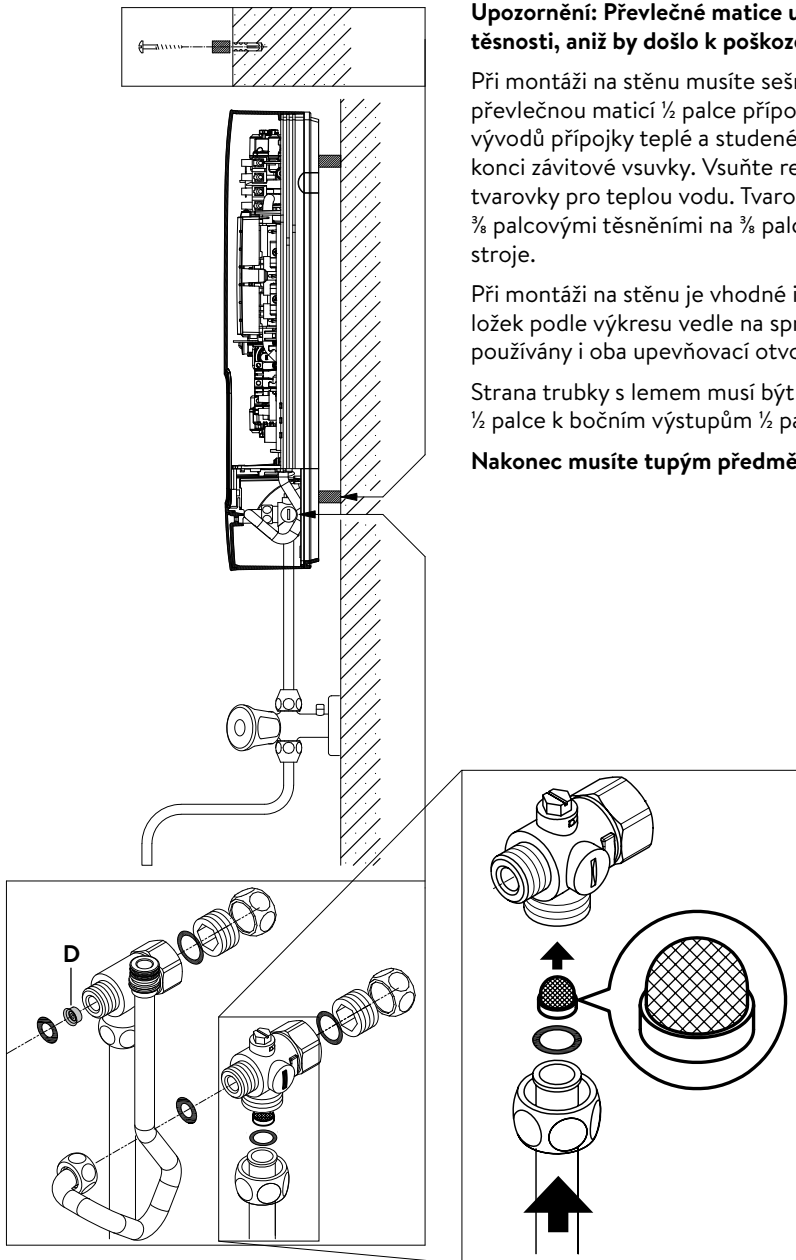
- V případě výměny se může stát, že je v horní části přístroje elektrický přívodní kabel. Pouze v takovém případě nejprve postupujte podle kroků jedna až tři podle popisu »Elektrické připojení shora« v kapitole »Elektrické připojení«.
1. Nasadte přístroj na nástěnný držák tak, aby závitová tyč nástěnného držáku zasahovala do příslušného otvoru v přístroji. Opatrným ohýbáním závitové tyče nástěnného držáku můžete případně provést drobné úpravy. Přívody vody přístroje ale musíte našroubovat bez působení síly.
 2. Našroubujte upevňovací matku na závitovou tyč nástěnného držáku.
 3. Našroubujte obě převlečné matice $\frac{3}{8}$ palce vodovodních přípojek přístroje vždy s těsněním $\frac{3}{8}$ palce na instalované připojovací prvky.



4. Otevřete přívod vody a pomalu otevírejte uzavírací ventil (a) v přípojce studené vody (poloha »otevřeno«). Zkontrolujte utěsnění všech spojů.
5. Potom několikrát otevřete a zavřete příslušnou teplovodní baterii, dokud z rozvodu nepřestane unikat vzduch a průtokový ohřívač nebude odvzdušněný.



5. Montáž na omítku



Upozornění: Převlečné matice utáhněte přiměřeně tak, abyste dosáhli požadované těsnosti, aniž by došlo k poškození armatury, baterie nebo potrubí.

Při montáži na stěnu musíte sešroubovat závitovou vsuvku ½ palce a těsnění ½ palce s převlečnou maticí ½ palce přípojky teplé a studené vody. Obě záslepky ½ palce bočních vývodů přípojky teplé a studené vody musíte odstranit a přišroubovat k otevřenému konci závitové vsuvky. Vsuňte regulátor objemu průtoku vody »D« do přípojovací tvarovky pro teplou vodu. Tvarovky pro teplou a studenou vodu je nutno našroubovat ¾ palcovými těsněními na ¾ palcové převlečné matky trubky na přívodu a výstupu přístroje.

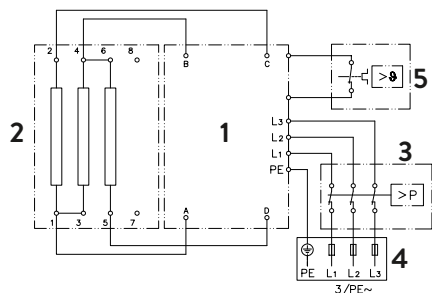
Při montáži na stěnu je vhodné instalovat přístroj pomocí dodaných distančních podložek podle výkresu vedle na správnou vzdálenost od stěny. Přitom pamatujte, že jsou používány i oba upevňovací otvory v dolní části připojení potrubí.

Strana trubky s lemem musí být přišroubována převlečnou maticí ½ palce a těsněním ½ palce k bočním výstupům ½ palce přípojovací tvarovky teplé a studené vody.

Nakonec musíte tupým předmětem vylomit otvory pro trubky v krytu!

6. Elektrické připojení

Schéma zapojení



1. Elektronika
2. Topný prvek
3. Bezpečnostní omezovač tlaku SDB
4. Svorkovnice
5. Bezpečnostní omezovač teploty STB

Pouze odborníkem!

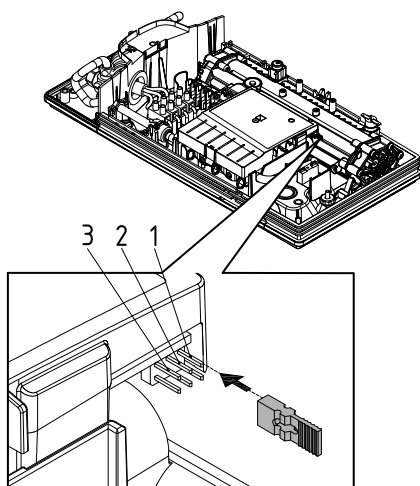
Dodržujte:

- např. VDE 0100
- Ustanovení místních dodavatelů elektřiny a vody
- Technické údaje na typovém štítku
- Příklad musí být připojen k ochrannému vodiči!

Stavební předpoklady

- Příklad musí být trvale připojen na pevně uložené vedení elektrické přípojky. Příklad musí být napojen na ochranný vodič.
- Elektrická vedení musí být v bezvadném stavu a po montáži se musí zabezpečit před nežádoucím náhodným dotykem.
- Na straně instalace musí být zřízeno všepólové odpojovací zařízení se šířkou rozevření kontaktů nejméně 3 mm na pól (např. prostřednictvím pojistek).
- Za účelem zajištění přístroje musí být namontován pojistný prvek na ochranu vedení s vypínacím proudem přizpůsobeným jmenovitému proudu přístroje.

CS

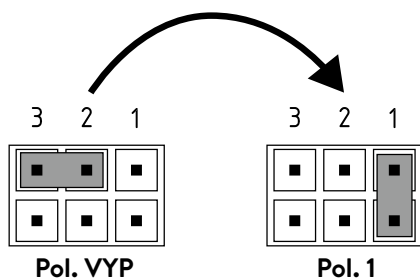


Přednostní relé (s odhozením zátěže)

Při připojování dalších přístrojů na třífázový proud lze na vnější vodič L2 připojit přednostní relé pro odlehčení zátěže CLAGE u elektronických průtokových ohřivačů (obj. č. 82250).

Abyste při nízkém rozsahu výkonu průtokového ohřivače (nízká teplota a nízký průtok) předešli blikání přednostního relé (s odhozením zátěže), lze aktivovat režim provozu »přednostní relé«.

- Odpojte přístroj od napájecí sítě (např. vypnutím pojistek).
- Odpojte přemostění od výkonové elektroniky a přepojte ho do polohy »1« (viz obrázek).
- Uveďte přístroj znovu do provozu.



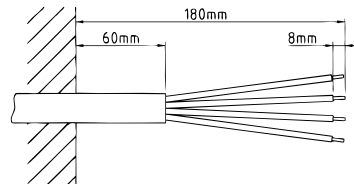
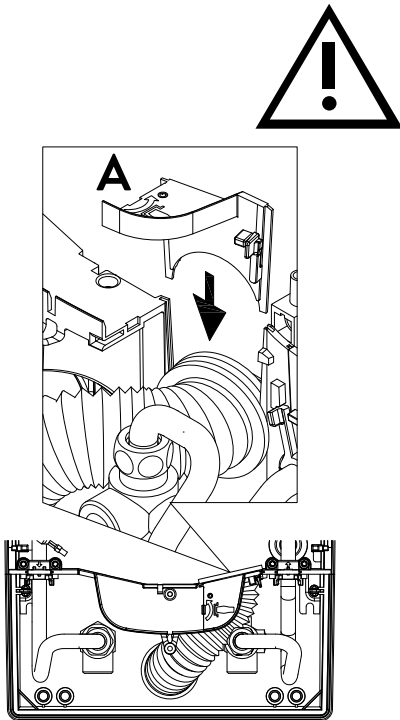
6. Elektrické připojení

Elektrické připojení

Upozornění: V případě potřeby lze svorku přípojky přemístit do vrchní části přístroje. Prosíme dodržujte pokyny v dalším odstavci.

⚠ Ujistěte před připojením přístroje k elektrické síti, že je vypnuté napájení elektrickým proudem!

1. Odstraňte izolaci přívodního kabelu zhruba 6 cm nad výstupem ze stěny. Nasadte ochrannou průchodku pro ochranu před stříkající vodou malým otvorem napřed na přívodní kabel tak, aby lícovala se stěnou. Tím zabráníte tomu, aby se případná vnikající voda dostala do kontaktu s elektrickými vodiči. Nesmí dojít k poškození!
Ochranná průchodka se musí použít!
2. Odizolujte kontakty a připojte přívodní svorky podle plánu zapojení. **Přístroj musí být připojen k ochrannému vedení.**
3. Natáhněte ochrannou průchodku přes přívodní kabel tak, aby dosedla správně ve vybrání v přičce. Nasadte upevnění průchodky (A), přepněte klapku zpět a zajistěte ji.

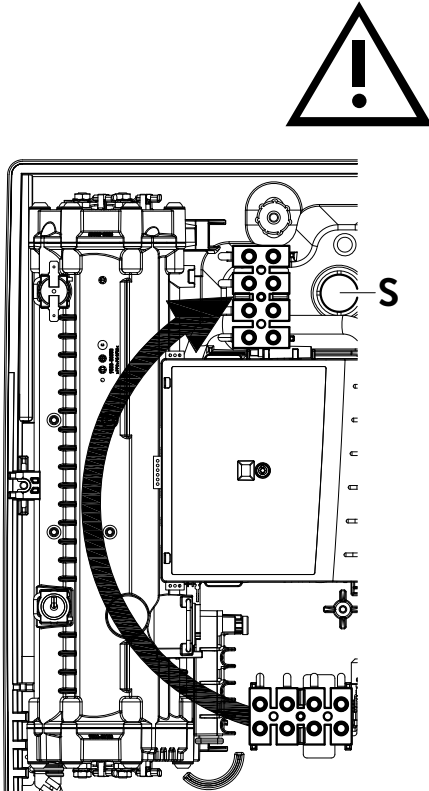


Elektrické připojení

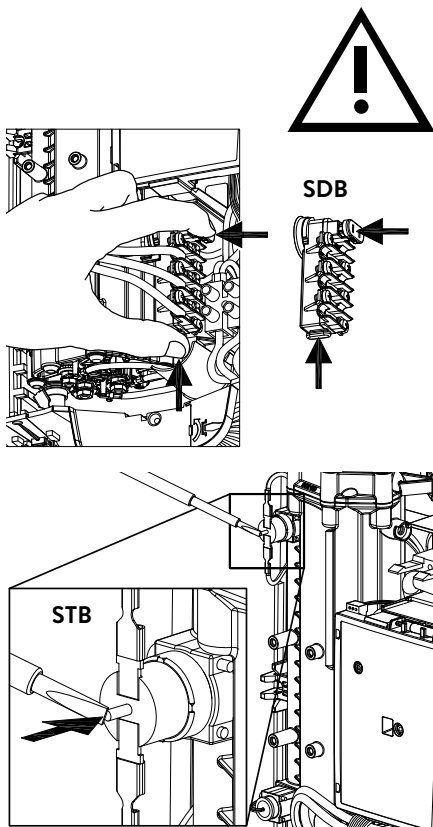
⚠ Ujistěte před připojením přístroje k elektrické síti, že je vypnuté napájení elektrickým proudem!

1. Vylomte průchodku (S) v horní části přístroje na prolisu silným tlakem tupým předmětem (např. šroubovákem). U elektrického kabelu přípojky uloženého na omítku otevřete prolomení na pravé straně spodní části krytu.
2. Ořízněte průchodku v souladu s průřezem přívodního kabelu. Přitom musí být otvor v průchodce o něco menší než je průřez kabelu tak, aby bylo dosaženo optimální ochrany proti vodě. Vložte do proraženého otvoru průchodku. **Ochranná průchodka se musí použít!**
3. Odstraňte izolaci elektrického kabelu tak, aby izolace dosáhla skrze gumovou průchodku až do vnitřku přístroje. Vezměte připravený přístroj do ruky tak, abyste mohli druhou rukou zavést kabel do gumové průchodky.
4. Nasadte přístroj na nástěnný držák tak, aby závitová tyč nástěnného držáku zasahovala do příslušného otvoru v přístroji a upevněte přístroj.
5. Uvolněte upevňovací šroub připojovací svorky. Nasadte připojovací svorku na vrchní patku a opět ji tam upevněte.
6. Odizolujte jednotlivé kontakty připojovacího kabelu a připojte je na horní přívodní svorku podle plánu zapojení. **Přístroj musí být připojen k ochrannému vodiči**

Upozornění: Pro zajištění ochrany před stříkající vodou dle IP25 je nutno nasadit zespuď přístroje ochrannou průchodku proti vlhkosti.

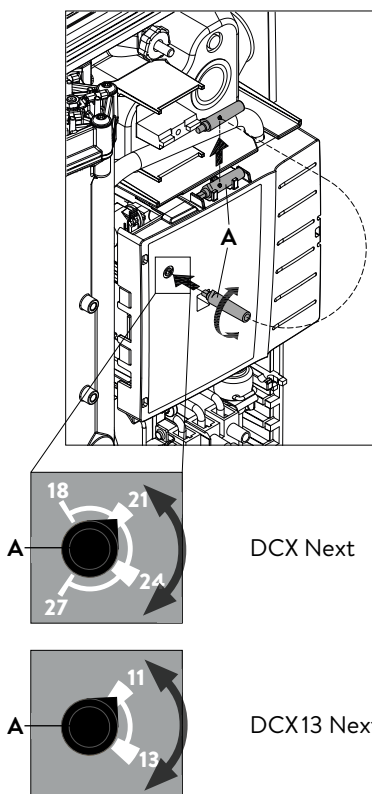


7. První uvedení do provozu

**Multiple Power System MPS®:**

DCX Next: Jmenovitý výkon (max. příkon) je 27 kW při 400 V a interně jej můžete přepnout na 24 kW, 21 kW nebo na 18 kW!

U DCX 13 Next lze jmenovitý výkon při 400 V interně nastavit na 13,5 kW a 11,0 kW.



Před elektrickým připojením naplňte vodovodní potrubí a přístroj vodou několikanásobným pomalým otevřením a zavřením kohoutku teplé vody a zcela je odvzdušněte.

Přitom z baterie odstraňte příp. regulátor průtoku z baterie tak, abyste zajistili maximální průtok. Proplachujte potrubí studené a teplé vody minimálně vždy jednu minutu.

Po každém vyprázdnění (např. po práci na vodovodní instalaci, v případě nebezpečí zamrznutí nebo po opravách přístroje) je třeba přístroj před opětovným uvedením do provozu nově odvzdušnit.

Pokud nelze průtokový ohřivač uvést do provozu, zkontrolujte, zda během přepravy neseplul bezpečnostní omezovač teploty (STB) nebo bezpečnostní omezovač tlaku (SDB). Zajistěte odpojení od elektrického napětí a příp. vypněte pojistky.

Přepnutí výkonu

Smí provést pouze autorizovaný odborník, jinak zaniká záruka!

Při prvním zapnutí napájecího napětí musí být na přístroji nastaven maximální výkon. Přístroj zajistí obvyklou funkci až po nastavení výkonu přístroje.

Maximální možný výkon je dostupný v závislosti na prostředí instalace. Vždy dodržujte údaje uvedené v tabulce s technickými údaji, především pak potřebný průřez elektrického vedení a hodnoty pojistek. Navíc dodržujte údaje předepsané podle DIN VDE 0100.

1. Nastavte maximální výkon přístroje v závislosti na prostředí instalace. Za tím účelem použijte nástroj »A« z držáku na krytu elektroniky a otočte vypínačem na požadovanou hodnotu.

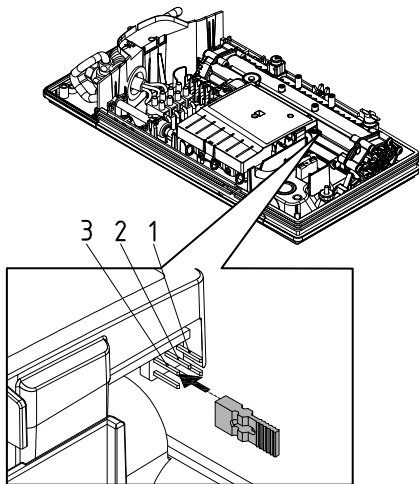
	DCX Next	DCX13 Next	
Doraz vlevo	18 kW	Poloha 1	11 kW
Poloha 1	21 kW	Poloha 2	13,5 kW
Poloha 2	24 kW		
Doraz vpravo	27 kW		

2. Nástroj opět nasadte do držáku, připojte kabel k displeji, kryt nasadte na přístroj a upevněte jej šroubem.
Upozornění: Kabel k displeji nesmí být zaseknutý nebo stlačený.
3. Uveďte nastavený výkon na typový štítek a nasuňte kryt zdola až na doraz.
4. Zapojte přívod elektrické energie do přístroje.
5. Po nastavení maximálního výkonu přístroje se aktivuje ohřev vody po asi 10-30 sekundách plynulého průtoku vody.
6. Otevřete ventil s teplou vodou. Zkontrolujte funkci průtokového ohřivače.
7. Seznamte uživatele s přístrojem a předejte mu návod k obsluze.
8. Vyplňte registrační kartu a odešlete ji na centrální zákaznický servis nebo zaregistrujte přístroj online na naší stránce: (viz stranu 136).

Upozornění: Při každém zapnutí napájecího napětí se nastavený výkon zobrazí po cca 5 sekundách barevnými LED na ovládacím panelu.

DCX Next		DCX13 Next	
modrá + zelená	18 kW	modrá + zelená	11 kW
modrá + zelená + žlutá	21 kW	modrá + zelená + žlutá	13,5 kW
modrá + zelená + žlutá + oranžová	24 kW		
modrá + zelená + žlutá + oranžová + červená	27 kW		

7. První uvedení do provozu



Zámek ovládacího panelu

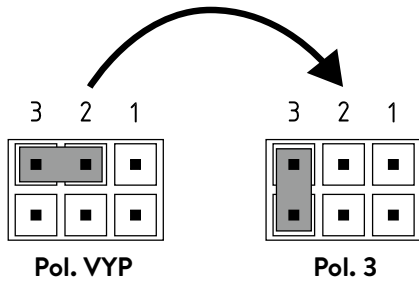
Ovládací panel lze interně uzamknout. Teplota je nastavena na poslední zvolenou hodnotu a senzorové tlačítko je deaktivováno.

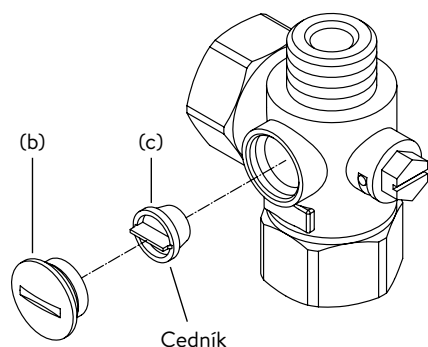
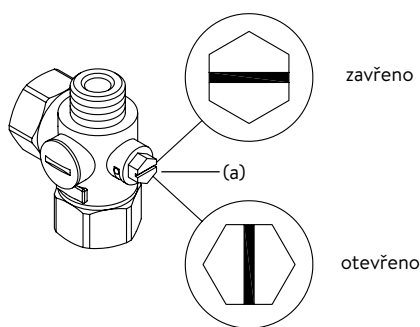
Aktivace zamykací funkce

1. Zvolte teplotu vody.
2. Odpojte přístroj od napájecí sítě (např. vypnutím pojistek).
3. Odpojte přemostění od výkonové elektroniky a přepojte ho do polohy »3« (viz obrázek).
4. Uveďte přístroj znovu do provozu.

Deaktivace zamykací funkce

1. Odpojte přístroj od napájecí sítě (vypněte pojistky).
2. Odpojte přemostění od výkonové elektroniky a přepojte ho do polohy »VYP« (viz obrázek).
3. Uveďte přístroj znovu do provozu.





Údržbu smí provádět jen specializované provozovny.

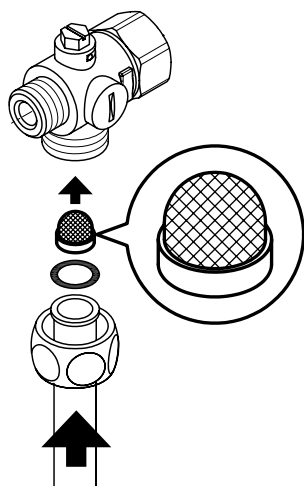
Čištění a výměna filtračního sítka v přípojovací tvarovce při připojení do zdi

Přípojka studené vody tohoto průtokového ohřívače je vybavena integrovaným uzavíracím ventilem a sítkem. Znečištěním sítka může dojít ke snížení průtoku teplé vody, takže musíte provést čištění nebo výměnu sítka takto:

1. ⚠ Odpojte průtokový ohřívač od napětí na domovních pojistkách a zajistěte napájení proti nechtěnému zapnutí.
2. Otevřete přístroj tak, že kryt vysunete směrem dolů a uvolníte pod ním se nacházející šroub. Opatrně nadzdvihněte hlavní kryt, odpojte konektor od displeje a zapamatujte si polohu konektoru.
3. Uzavřete uzavírací ventil na přípojovací tvarovce studené vody (a) (poloha »zavřeno«)
4. Vyšroubujte závitovou zátku (b) z přípojovací tvarovky studené vody a vyjměte sítko (c). Poznámka: Zbytková voda může uniknout.
5. Nyní můžete sítko vyčistit a případně vyměnit.
6. Po instalaci čistého sítka zašroubujte závitovou zátku.
7. Otevřete pomalu uzavírací ventil na přípojovací tvarovce studené vody (poloha »otevřeno«). Dbejte na to, aby nevznikly žádné netěsnosti.
8. Odvzdušněte přístroj opakovaným pomalým otevřením a zavřením teplovodní baterie, dokud nepřestane z potrubí unikat vzduch.
9. Připojte kabel k displeji v krytu, nasadte kryt a nasadte šroub k upevnění krytu.
Upozornění: Kabel k displeji nesmí být zaseknutý nebo stlačený.
Poté opět zapněte pojistky napájení.

Čištění a výměna filtračního sítka při připojení na zdi

Přípojka studené vody tohoto průtokového ohřívače je vybavena sítkem. Znečištěním sítka může dojít ke snížení průtoku teplé vody, takže musíte provést čištění nebo výměnu sítka takto:



1. ⚠ Odpojte průtokový ohřívač od napětí na domovních pojistkách a zajistěte napájení proti nechtěnému zapnutí.
2. Uzavřete uzavírací ventil na přívodním potrubí.
3. Otevřete přístroj tak, že kryt vysunete směrem dolů a uvolníte pod ním se nacházející šroub. Opatrně nadzdvihněte hlavní kryt, odpojte konektor od displeje a zapamatujte si polohu konektoru.
4. Uvolněte přítokovou trubku od tvarovky k připojení vody. Poznámka: Zbytková voda může uniknout.
5. Nyní můžete sítko vyčistit a případně vyměnit.
6. Po instalaci čistého sítka opět našroubujte přívodní trubku na tvarovku k připojení vody.
7. Otevřete pomalu uzavírací ventil na přívodním potrubí. Dbejte na to, aby nevznikly žádné netěsnosti.
8. Odvzdušněte přístroj opakovaným pomalým otevřením a zavřením teplovodní baterie, dokud nepřestane z potrubí unikat vzduch.
9. Připojte kabel k displeji v krytu, nasadte kryt a nasadte šroub k upevnění krytu.
Upozornění: Kabel k displeji nesmí být zaseknutý nebo stlačený.
Poté opět zapněte pojistky napájení.

Obsah

Návod na použitie

1. Popis zariadenia	154
2. Životné prostredie a recyklácia	154
3. Použitie	155
Nastavenie teploty	155
Limit výkonu	155
Informácia o zariadení	155
Odvzdušnenie po údržbárskych prácach	156
Čistenie a ošetrovanie	156
4. Svojpomoc s problémami a zákaznícky servis	157
5. Produktový list podľa predpisov EÚ - , 812/2013 814/2013	158

Montážny návod

1. Prehľad	159
2. Technické údaje	160
3. Rozmery	160
4. Inštalácia	161
Miesto montáže	161
Montáž držiaka na stenu	162
Nainštalujte vodovodné armatúry	162
Namontovanie zariadenia	163
5. Povrchová montáž	164
6. Elektrická prípojka	165
Schéma zapojenia	165
Štrukturálne predpoklady	165
Relé na odľahčenie záťaže	165
Elektrická prípojka	166
Elektrická prípojka	166
7. Prvé uvedenie do prevádzky	167
Prepínanie výkonu	167
Zámok ovládacieho panelu	168
8. Údržbárske práce	169
Čistenie a výmena filtračnej clony v konektore so zapusteným pripojením	169
Čistenie a výmena filtračného sita s povrchovým pripojením	169

Dokumenty dodávané so zariadením sa musia uchovávať na bezpečnom mieste.

Registrácia zariadenia

Zaregistrujte svoje zariadenie online na našej webovej stránke a využite výhody nášho záručného servisu.

Vaše úplné údaje pomôžu nášmu zákazníckemu servisu spracovať vašu požiadavku čo najrýchlejšie.

Ak sa chcete zaregistrovať online, jednoducho kliknite na odkaz nižšie alebo použite QR kód v telefóne alebo tablete.

<https://partner.clage.com/en/service/device-registration/>



Návod na použitie

Poznámka: Priložené bezpečnostné pokyny si pred inštaláciou, uvedením do prevádzky a používaním pozorne a úplne prečítajte a dodržiavajte ich pre ďalší postup a použitie!

1. Popis zariadenia



E-komfortný prietokový ohrievač DCX Next / DCX13 Next je elektronicky regulovaný tlaku odolný prietokový ohrievač na decentralizované zásobovanie vodou jedným alebo viacerými odbernými miestami.

Elektronika reguluje spotrebu energie v závislosti od zvolenej výstupnej teploty, príslušnej vstupnej teploty a prietoku, aby sa presne dosiahla nastavená teplota a aby sa udržala konštantná v prípade kolísania tlaku. Výstupnú teplotu je možné nastaviť pomocou centrálného sensorového tlačidla na 35 °C, 38 °C, 42 °C, 48 °C alebo 55 °C.

Ak je teplota na vstupe chladná a prietok je vysoký, môže sa stať, že predvolená teplota na výstupe nie je dosiahnutá z dôvodu prekročenia limitu výkonu. Výstupná teplota sa potom môže zvýšiť znížením množstva horúcej vody na armatúre.

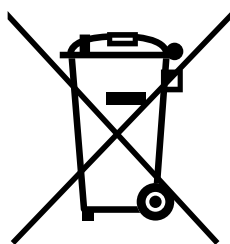
Prietokový ohrievač je možné prevádzkovať v kombinácii s externým relé znižujúcim zaťaženie pre elektronické prietokové ohrievače vody (podrobnosti pozri v montážnom návode).

Akonáhle otvoríte kohútik na teplú vodu na armatúre, zapne sa automaticky prietokový ohrievač. Pri zatvorení armatúry sa zariadenie automaticky zase vypne.

2. Životné prostredie a recyklácia

Tento produkt bol vyrobený klimaticky neutrálnym spôsobom podľa rozsahu 1 + 2. Odporúčame odber 100 % zelenej elektriny, aby bola prevádzka tiež klimaticky neutrálna.

Likvidácia prepravného a baliaceho materiálu: Váš výrobok je starostlivo zabalený, aby bola zabezpečená bezproblémová preprava. Likvidáciu prepravného materiálu vykonáva odborný obchodník alebo odborná predajňa. Rozdeľte predajné obaly podľa materiálu a vráťte ich do materiálového cyklu prostredníctvom jedného z nemeckých duálnych systémov.

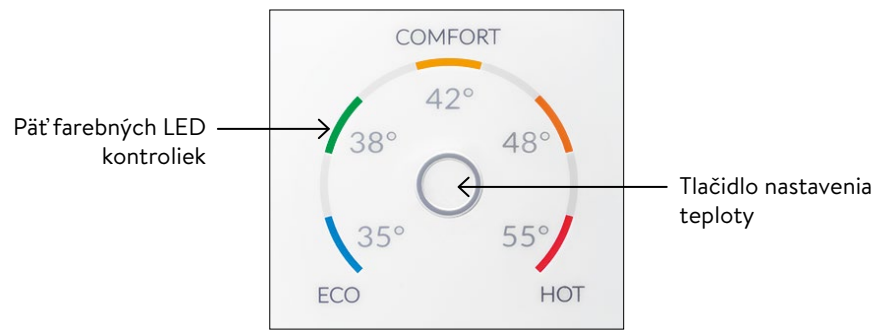


Likvidácia starého zariadenia: Váš produkt je vyrobený z vysokokvalitných, opakovane použiteľných materiálov a komponentov. Výrobky označené symbolom preškrtnutého odpadkového koša na kolieskach je potrebné po skončení životnosti zlikvidovať oddelene od domového odpadu. Prineste preto toto zariadenie k nám ako výrobcovi alebo na niektorú z obecných zberní, ktoré vracajú použité elektronické zariadenia do materiálového cyklu. Táto správna likvidácia slúži na ochranu životného prostredia a predchádza možným škodlivým vplyvom na ľudí a životné prostredie, ktoré by mohli vyplývať z nesprávnej manipulácie s prístrojmi na konci ich životnosti. Podrobnejšie informácie o likvidácii získate na najbližšom zbernom mieste alebo v recyklačnom stredisku alebo na obecnej úrade.


Obchodní zákazníci: Ak chcete zlikvidovať elektronické prístroje, skontaktujte sa so svojím obchodníkom alebo dodávateľom. Títo majú pre vás pripravené ďalšie informácie.

Pri likvidácii mimo Nemecka dodržiavajte aj miestne nariadenia a zákony.





3. Použitie



Nastavenie teploty

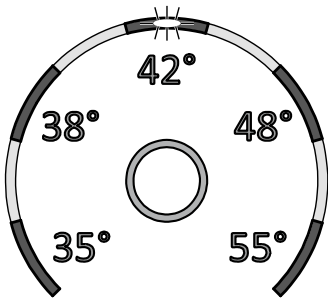
Pomocou tlačidla nastavenia teploty  môžete rýchlo zvoliť jednu z piatich predvoľených teplôt, ktoré sú potrebné pre typické aplikácie s teplou vodou: »umývanie rúk« 35 °C, »sprcha« 38 °C, »kúpeľ« 42 °C, »kuchyňa« 48 °C a »čistenie« 55 °C.

Po každom stlačení tlačidla nastavíte ďalšiu vyššiu úroveň:

35 °C  38 °C  42 °C  48 °C  55 °C

Ak znova stlačíte tlačidlo , cyklus sa začne znova.

Aktuálna nastavená teplota je indikovaná jednou z piatich farebných LED.



Limit výkonu

Pokiaľ plný výkon okamžitého ohrievača vody nepostačuje na zahriatie odberaného množstva vody, začne LED kontrolka pre nastavenú hodnotu blikať (napríklad v zime, keď je súčasne otvorených niekoľko kohútikov). Keď znížite odoberaný prietok teplej vody, LED kontrolka bude znovu trvalo svietiť, pretože na dosiahnutie nastavenej teploty je opäť k dispozícii dostatočný výkon.

Informácia o zariadení

Stlačením a podržaním tlačidla nastavenia teploty počas 10 sekúnd sa otvorí informačný režim. Po desiatich sekundách sa všetky LED kontrolky krátko rozsvietia a znova sa vypnú, aby sa potvrdilo, že informačný režim je aktívny. Stav zariadenia sa zobrazuje pomocou LED kontrolky:

- **LED vľavo dole:** VYP = žiadny prietok vody; BLIKÁ = prietok vody pod bodom zapnutia; ZAP = prietok vody nad bodom zapnutia.
- **LED kontrolka v strede hore:** ZAP = kúrenie aktívne; BLIKÁ = limit výkonu. V opačnom prípade vypnuté.
- **LED vpravo dole:** VYP = zariadenie je v poriadku; BLIKÁ = zistená chyba (kontaktujte zákaznícky servis)

Po 60 sekundách alebo po krátkom stlačení tlačidla sa displej vráti do normálnej prevádzky.



Odvzdušnenie po údržbárskych prácach

Prietokový ohrievač vody je vybavený automatickým rozpoznávaním vzduchových bublín, čím sa predchádza neúmyselnému chodu nasucho. Aj tak musí byť zariadenie pred prvým uvedením do prevádzky odzdušnené. Po každom vyprázdnení (napr. po práci na vodovodnej inštalácii, v prípade nebezpečenstva zamrznutia alebo po opravách prístroja) musí byť zariadenie pred opätovným uvedením do prevádzky znova odzdušnené.

1. ⚠ Odpojte prietokový ohrievač vody od siete tým, že vypnete poistky.
2. Odskrutkujte prúdový rozstrekovač na odberovej armatúre a otvorte najskôr odberový kohútik studenej vody, aby sa dočista prepláchno vodné potrubie a zabránilo sa prípadnému znečisteniu prístroja alebo prúdového rozstrekovača.
3. Potom niekoľkokrát otvorte a zatvorte príslušný odberový kohútik teplej vody, až kým z potrubia neprestane vychádzať vzduch a ohrievač vody je odzdušnený.
4. Až potom môžete znova pripojiť prívod elektrického prúdu k prietokovému ohrievaču vody a naskrutkovať prúdový rozstrekovač.
5. Po cca 10 sekundách nepretržitého prietoku vody aktivuje zariadenie ohrev.

Čistenie a ošetrovanie

- Plastové povrchy a sanitárne armatúry poutierajte iba vlhkou handrou. Nepoužívajte žiadne abrazívne čistiace prostriedky a prostriedky obsahujúce riedidlá a chlór.
- Pre dobrú dodávku teplej vody by ste mali pravidelne odskrutkovať a vyčistiť regulátor prúdu vody. Každé tri roky nechajte skontrolovať autorizovaným odborným servisným strediskom elektrické a vodovodné konštrukčné diely, aby bola vždy zaručená bezporuchová funkcia a prevádzková bezpečnosť.

4. Svojpomoc s problémami a zákaznícky servis



Opravy smú vykonávať len autorizované odborné servisné strediská.

Ak sa chyba Vášho zariadenia nedá odstrániť pomocou tejto tabuľky, obráťte sa prosím na Factory Zákaznícky servis fy CLAGE. Majte prosím pripravené údaje uvedené na typovom štítku zariadenia!

KAMA - CLAGE

Ing. Roman Škvarka
Vyšnokubínska 10/151
026 01 Vyšný Kubín
Slovensko

Tel: +421 911 150 355
E-Mail: kama@kama.sk
Web: www.kama.sk

CLAGE GmbH

Factory Zákaznícky servis
Pirrolweg 4
21337 Lüneburg
Nemecko

Tel +49 4131 8901-400
E-mail: service@clage.de

Váš prietokový ohrievač vody bol vyrobený svedomito a pred expedíciou bol niekoľkokrát preskúšaný. Ak sa vyskytne problém, často ide o maličkosť. Najskôr vypnite a znova zapnite poistky, aby sa elektronika »opätovne nastavila«. Napokon skúste problém vyriešiť sami pomocou pokynov uvedených v nasledujúcej tabuľke. Vyhnite sa tak výdavkom za zbytočný výjazd pracovníkov zákazníckeho servisu.

DCX Next / DCX13 Next		
Problém	Príčina	Pomoc
Voda zostáva studená, indikátor teploty sa nerozsvieti	Domáca poistka spustená	Poistku obnoviť alebo zapnúť
	Spustil sa bezpečnostný tlakový spínač	Informovať zákaznícku službu
Voda zostáva studená, indikátor teploty svieti	Spustil sa bezpečnostný teplotný spínač	Informovať zákaznícku službu
Voda zostáva studená, všetky LED kontrolky blikajú	Zariadenie rozpoznalo chybu	Informovať zákaznícku službu
Voda sa zahreje, všetky LED kontrolky okrem displeja teploty blikajú	Zariadenie rozpoznalo chybu	Informovať zákaznícku službu
Prietok horúcej vody je slabší.	Znečistený alebo väpenatý výstup	Vyčistite regulátor prúdenia, sprchovú hlavicu a sitká
	Sito prítokového filtra je znečistené alebo kalcifikované	Nechajte sito filtra vyčistiť zákazníckym servisom
Počas prevádzky kúrenia indikátor teploty bliká	Dosiahnutý limit výkonu	Znížte prietok horúcej vody na armatúre
Zvolená teplota sa nedosiahla	Do kohútika sa pridáva studená voda	Vypúšťajte iba horúcu vodu, nastavte teplotu na používanie, skontrolujte teplotu na výstupe
Senzorové tlačidlo nereaguje správne	Ovládacie pole je vlhké	Ovládacie pole utrite dosucha s mäkkou utierkou

5. Produktový list podľa predpisov EÚ - 812/2013 814/2013

a	b		c	d	e	f	h	i
	b.1	b.2						
CLAGE	DCX Next	5E-270V-3B	XS	A	η_{WH} %	AEC kWh	°C	L_{WA} dB(A)
CLAGE	DCX13 Next	5E-135V-3B	XS	A	39	471	55	15
					39	472	55	15

Vysvetlenie

a	Názov alebo značka
b.1	Označenie prístroja
b.2	Typ prístroja
c	Zaťažový profil
d	Trieda energetickej účinnosti prípravy teplej vody
e	Energetická účinnosť prípravy teplej vody
f	Ročná spotreba elektrického prúdu
g	Alternatívny zaťažový profil, príslušná energetická účinnosť prípravy teplej vody a príslušná ročná spotreba el. prúdu, pokiaľ je k dispozícii
h	Teplotné nastavenia regulátora teploty zariadenia na prípravu teplej vody
i	Hladina akustického výkonu vo vnútorných priestoroch

SK

Dodatočné pokyny



Všetky osobitné opatrenia, ktoré je potrebné vykonať pri montáži, uvedení do prevádzky, používaní a údržbe zariadenia na prípravu teplej vody, sú uvedené v návode na používanie a inštaláciu.

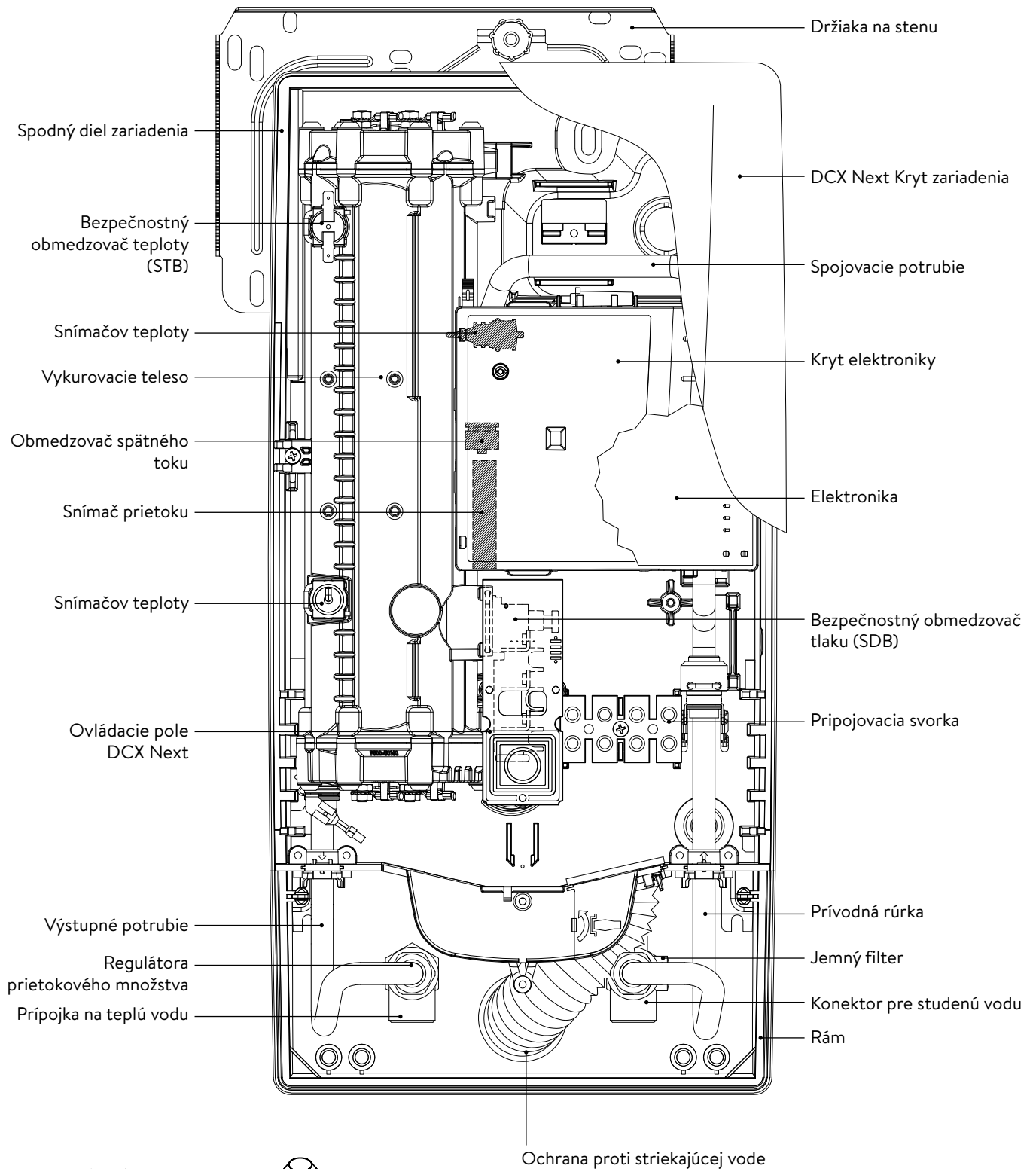


Všetky uvedené údaje boli stanovené na základe nariadenia európskych smerníc. Rozdiely oproti informáciám o výrobku, ktoré sú uvedené na inom mieste, sa zakladajú na odlišných podmienkach testovania.

Spotreba energie bola stanovená štandardizovaným postupom podľa nariadení EÚ. Skutočná spotreba energie zariadenia závisí od individuálneho použitia.

Montážny návod

1. Prehľad






Skrutková vsuvka s veľkosťou ½ palcov



Priechodka

2. Technické údaje

Typ	DCX13 Next				DCX Next							
Energetická trieda	A *)											
Menovitý výkon (menovitý prúd)	11kW..13,5kW (16A..20A)				18kW..27kW (26A..39A)							
Zvolený výkon / zvolený prúd	11kW / 16A	9,9kW / 15A	13,5kW / 20A	12,2kW / 19A	18kW / 26A	16,2kW / 25A	21kW / 30A	19kW / 29A	24kW / 35A	21,7kW / 33A	27kW / 39A	24,4kW / 37A
Menovité napätie	400V	380V	400V	380V	400V	380V	400V	380V	400V	380V	400V	380V
Elektrická prípojka	3~ / PE AC											
Prierez vodičov, najmenej ¹⁾	1,5 mm ²		2,5 mm ²		4,0 mm ²		4,0 mm ²		6,0 mm ²		6,0 mm ²	
Výkon teplej vody (l/min) ²⁾												
max. pri $\Delta t = 28\text{K}$	5,6 ²⁾	5,0	6,9 ²⁾	6,2 ²⁾	9,2 ²⁾	8,3 ²⁾	10,7 ²⁾	9,7 ²⁾	12,3 ²⁾	11,1 ²⁾	13,8 ²⁾	12,5 ²⁾
max. pri $\Delta t = 38\text{K}$	4,1	3,7	5,1 ²⁾	4,6	6,8	6,1	7,9	7,2	9,0 ²⁾	8,2 ²⁾	10,2 ²⁾	9,2 ²⁾
Menovitý objem	0,4l											
Menovitý pretlak	1,0 MPa (10 bar)											
Spôsob zapojenia	nepriepustný / odtlakovaný											
Ohrievací systém	Neizolovaný vodič IES®											
Rozsah použitia pri 15 °C: Špecifický odpor vody Špecifická elektrická vodivosť	$\geq 1100 \Omega\text{cm}$ $\leq 90 \text{ mS/m}$											
Vstupná teplota	$\leq 30\text{ °C}$											
Zapínací prietok – max. prietok	1,5l/min – 5,0 ³⁾				1,5l/min – 8,0 ³⁾							
Strata tlaku					0,08 baru pri 1,5l/min				1,3 baru pri 9,0l/min ⁴⁾			
Teplotný rozsah	35 °C / 38 °C / 42 °C / 48 °C / 55 °C											
Vodná prípojka	G ½ palcov											
Hmotnosť (naplnený vodou)	4,2 kg											
Trieda ochrany podľa VDE	I											
Druh krytia / Ochrana	   IP25 CE											

*) Vyhlásenie je v súlade s nariadením EÚ č 812/2013

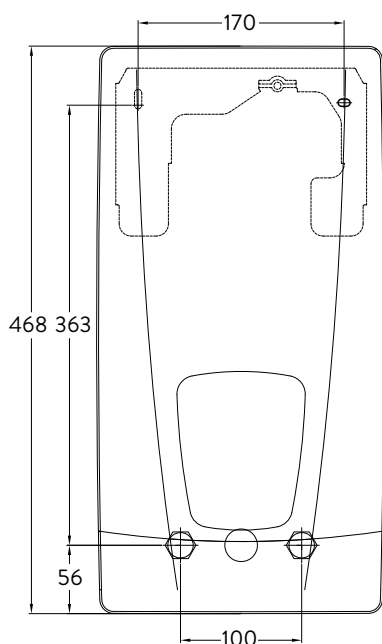
1) Maximálny pripojiteľný prierez kábla so silovým pripojením na vrchu je 10 mm²

2) Zmiešaná voda

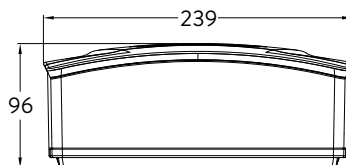
3) Prietok obmedzený na dosiahnutie optimálneho zvýšenia teploty

4) Bez regulátora množstva prietoku

3. Rozmery



Rozmery v mm



4. Inštalácia



Toto zariadenie spĺňa všetky požiadavky z hľadiska výšku hluku určené príslušným stavebným úradom podľa vydaného osvedčenia o skúške hluku.

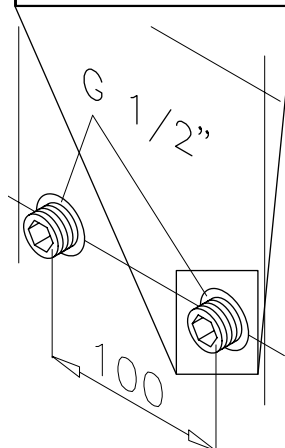
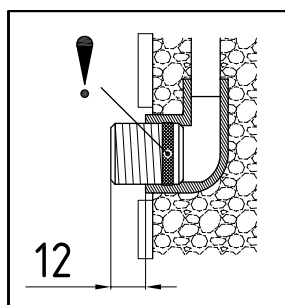
Musí sa dodržiavať:

- napr. VDE 0100
- EN 806
- Ustanovenia miestneho elektrorozvodného a vodárenského podniku
- Technické údaje na typovom štítku
- Výhradné používanie vhodných a nepoškodených nástrojov

Miesto montáže

- Zariadenie sa smie inštalovať len v miestnostiach, kde teplota nepoklesne pod bod mrazu. Zariadenie nesmie byť nikdy vystavené mrazu.
- Zariadenie je určené na montáž na stenu a musí byť nainštalované zvislo s prívodom vody na dne alebo alternatívne priečne s prívodom vody naľavo.
- Zariadenie zodpovedá triede krytia IP25 a môže byť inštalované v ochrannej zóne 1 podľa VDE 0100, časť 701 (IEC 60364-7).
- Za účelom obmedzenia tepelných strát by mala byť vzdialenosť medzi prietokovým ohrievačom a odberovým miestom podľa možnosti čo najmenšia.
- Pre účely údržby musí byť zariadenie prístupné.
- Umelohmotné rúrky sa smú použiť len vtedy, keď zodpovedajú DIN 16893, rad 2.
- Špecifický odpor vody musí byť pri 15 °C najmenej 1100 Ω cm. Na špecifický odpor vody sa môžete spýtať u svojho vodárenského podniku.

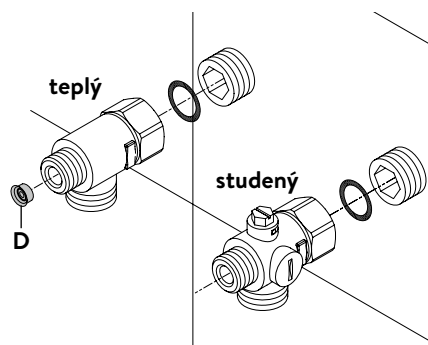
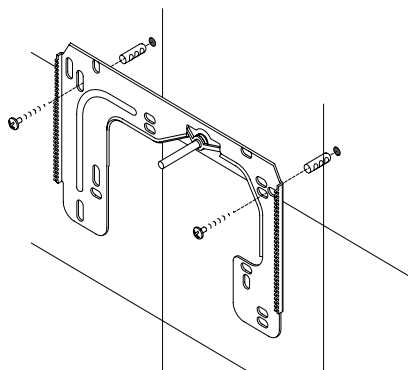
4. Inštalácia

**Montáž držiaka na stenu**

Upozornění: Pokud montujete tento průtokový ohřivač výměnou za jiný výrobek, nemusíte zpravidla vrtat žádné nové otvory pro nástěnný držák, bod 2 tedy odpadá.

Prívody vody pred instaláciou dôkladne propláchněte, abyste odstranili nečistoty z potrubí.

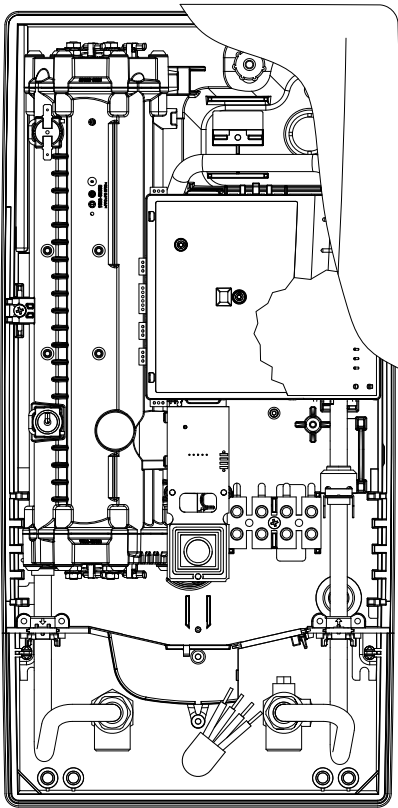
1. Našroubujte do obou nástěnných přípojek závitovou vsuvku použitím klíče na vnitřní šestihran 12 mm. Přitom musíte do závitu kompletně našroubovat těsnění. Přesah závitové vsuvky musí být po dotažení 12 – 14 mm.
2. Přidržte dodanou montážní šablonu na stěně a orientujte ji tak, aby byly otvory v šabloně správně přizpůsobeny přípojkám. Označte umístění otvorů podle šablony a vyvrtejte je vrtákem 6 mm. Vložte dodané hmoždinky.
3. Otvorte zariadenie. Za týmto účelom potiahnite kryt nadol a uvoľnite stredovú skrutku krytu. Opatrne nadvihnite kryt, vytiahnite zástrčku z ovládacieho panela a poznačte si polohu zástrčky.
4. Uvolněte upevňovací matku nástěnného držáku, odejměte nástěnný držák a našroubujte jej na stěnu. Hranu obkladů nebo nerovnosti lze vyrovnat až do výše 30 mm pomocí dodaných distančních podložek. Distanční podložky se montují mezi stěnu a držák.

**Nainštalujte vodovodné armatúry**

Poznámka: Prepojovacie matice dotiahnite mierne, aby ste dosiahli potrebnú tesnosť bez poškodenia armatúr alebo potrubí.

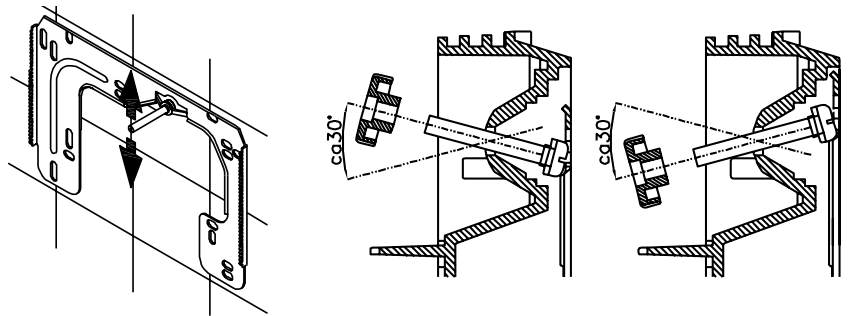
- Připojte spojku so studenou vodou s prevlečnou maticou a ½ palcovým tesnením k prípojke so studenou vodou, ako je to znázornené.
- Zaskrutkujte pripojovací kus horúcej vody s prevlečnou maticou a ½ palcovým tesnením na pripojenie horúcej vody.
- Zasuňte regulátor prietoku »D« do prípojky na teplú vodu. Tesniaci krúžok musí byť viditeľný.

4. Inštalácia

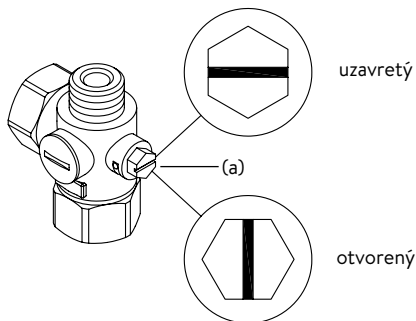


Namontovanie zariadenia

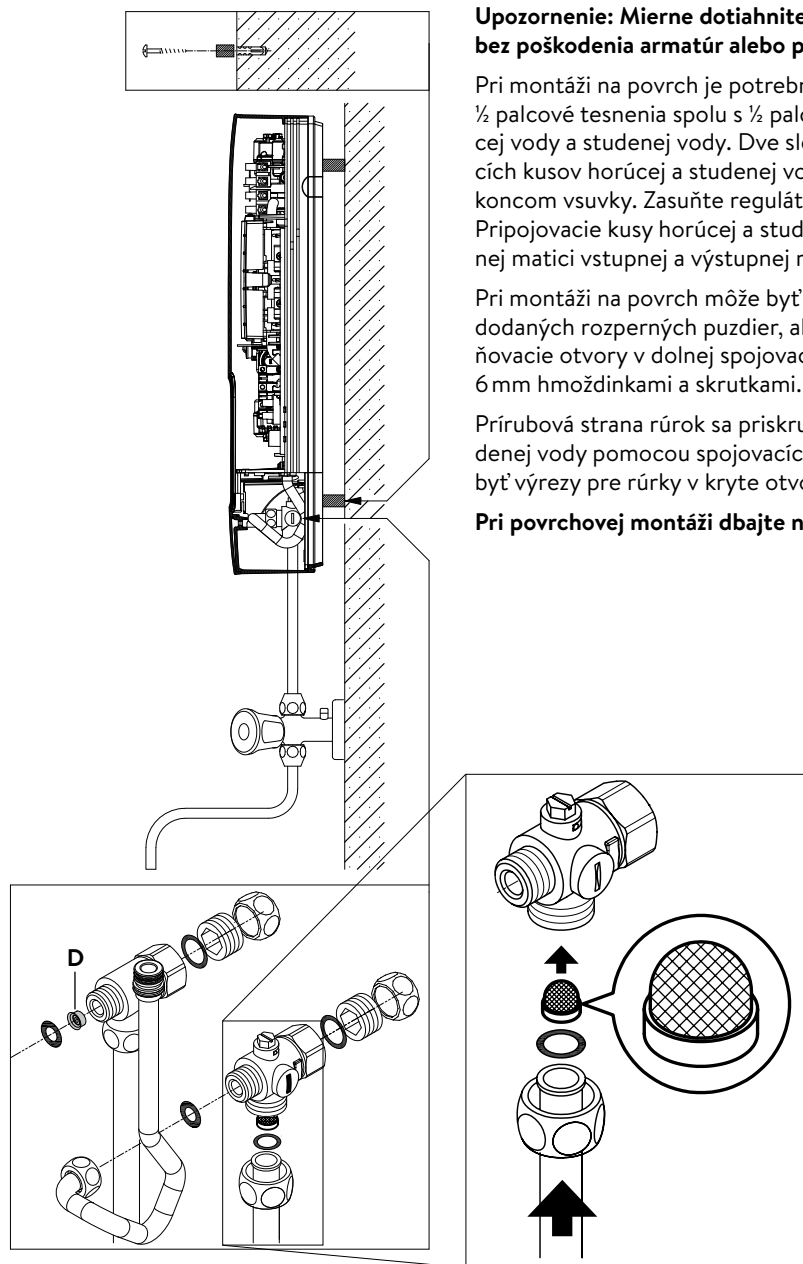
- Môže sa stať, že elektrické napájacie vedenie je nainštalované v hornej časti zariadenia alebo povrchu. V takom prípade postupujte podľa krokov 1 až 3 podľa popisu »Elektrické pripojenie zhora« v kapitole »Elektrické pripojenie«.
1. Umiestnite zariadenie na nástennú konzolu tak, aby závitová tyč nástennej konzoly zapadla do otvoru v prístroji. Opatrným ohýbaním závitovej tyče nástennej konzoly je možné v prípade potreby vykonať malé opravy. Vodné spojovacie vedenia zariadenia však musia byť naskrutkované bez použitia sily.
 2. Naskrutkujte plastovú ryhovanú maticu na závitovú tyč nástenného držáka.
 3. Zaskrutkujte dve prevlečné matice $\frac{3}{8}$ palca vodovodných spojovacích vedení zariadenia s $\frac{3}{8}$ palcovým tesnením na namontované spojovacie kusy.



4. Otvorte prívod vody a pomaly otvorte uzatvárací ventil (a) v prípojke studenej vody (poloha »otvorený«). Skontrolujte tesnosť všetkých pripojení.
5. Potom viackrát otvorte a zatvorte príslušný kohútik s horúcou vodou, až kým z potrubia neunikne žiadny vzduch a prietokový ohrievač vody bude bez vzduchu.



5. Povrchová montáž



Upozornenie: Miernie dotiahnite prevlečné matice, aby ste dosiahli potrebnú tesnosť bez poškodenia armatúr alebo potrubí.

Pri montáži na povrch je potrebné zaskrutkovať dve ½ palcové skrutkové vsuvky a ½ palcové tesnenia spolu s ½ palcovými maticami spojky na pripojenie prípojok horúcej vody a studenej vody. Dve slepé viečka ½ palca na bočných vývodoch spojovacích kusov horúcej a studenej vody sa musia odstrániť a priskrutkovať s otvoreným koncom vsuvky. Zasuňte regulátor množstva prietoku »D« do prípojky na teplú vodu. Pripojovacie kusy horúcej a studenej vody sa potom priskrutkujú k ¾ palcovej prevlečnej matici vstupnej a výstupnej rúrky zariadenia pomocou ¾ palcových tesnení.

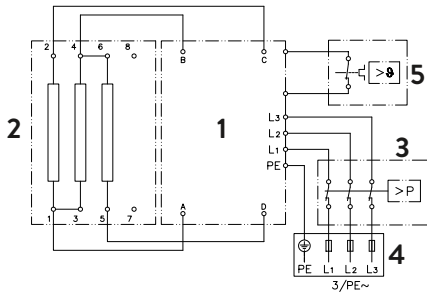
Pri montáži na povrch môže byť užitočné namontovať zariadenie na diaľku pomocou dodaných rozpieracích puzdiel, ako je to znázornené na priloženom výkrese. Dva upevňovacie otvory v dolnej spojovacej oblasti potrubia musia byť tiež správne upevnené 6 mm hmoždinkami a skrutkami.

Prírubová strana rúrok sa priskrutkuje na bočné vývody ½ palca prípojky horúcej a studenej vody pomocou spojovacích matíc ½ palca a ½ palcových tesnení. Nakoniec musia byť výrezy pre rúrky v kryte otvorené tupým predmetom.

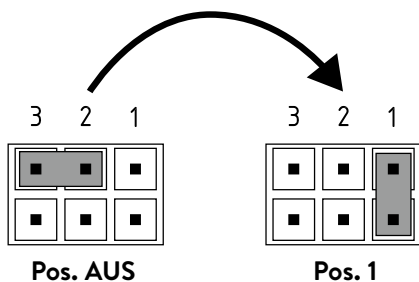
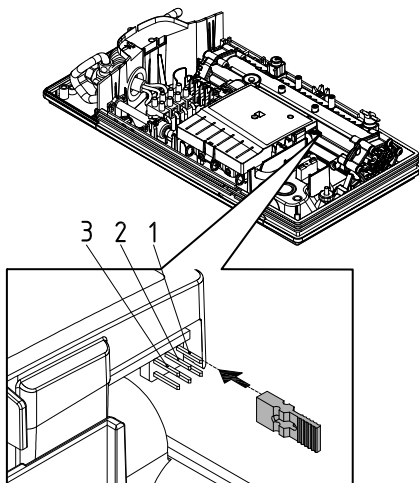
Pri povrchovej montáži dbajte na: Vložte sitko do prípojky studenej vody!

6. Elektrická prípojka

Schéma zapojenia



1. Elektronika
2. Vyhrievací článok
3. Bezpečnostný obmedzovač tlaku SDB
4. Svorkovnica
5. Bezpečnostný obmedzovač teploty STB



Smie vykonať iba odborník!

Musí sa dodržiavať:

- napr. VDE 0100
- Ustanovenia miestneho elektrorozvodného a vodárenského podniku
- Technické údaje na typovom štítku
- Pripojte zariadenie na ochranný vodič!

Štrukturálne predpoklady

- Zariadenie musí byť trvalo pripojené k trvalo nainštalovaným elektrickým prípojkám. Zariadenie musí byť pripojené k ochrannému vodiču.
- Elektrické káble musia byť v perfektnom stave a po inštalácii už nesmie byť možné sa ich dotýkať.
- Na strane inštalácie musí byť k dispozícii deliace zariadenie so šírkou kontaktného otvoru najmenej 3 mm na jeden pól (napr. prostredníctvom poistiek).
- Pre zabezpečenie zariadenia je potrebné namontovať poistkový ochranný prvok pre ochranu vedenia s vypínacím prúdom prispôbeným menovitému prúdu zariadenia.

Relé na odľahčenie záťaže

Pri pripájaní ďalších trojfázových zariadení je možné k vonkajšiemu vodiču L2 pripojiť relé na odľahčenie záťaže pre elektronické prietokové ohrievače vody (položka CLAGE č. 82250).

Aby sa zabránilo možnému blikaniu relé na odľahčenie záťaže v rozsahu nízkeho výkonu okamžitého ohrievača vody (nízka teplota a nízky prietok), je možné aktivovať prevádzkový režim »relé na odľahčenie záťaže«:

- Odpojte zariadenie od siete (napr. vypnutím poistiek)
- Vytiahnite mostík z výkonovej elektroniky a posuňte ho do polohy »1« (pozri obrázok).
- Uvedenie zariadenia do prevádzky

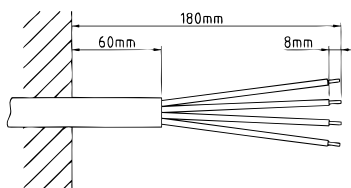
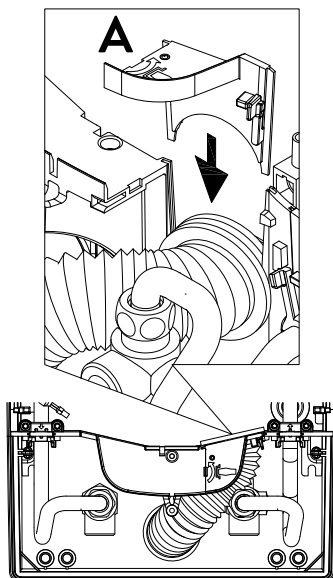
6. Elektrická prípojka

Elektrická prípojka

Upozornenie: Ak je to potrebné, pripájacia svorka sa môže presunúť do hornej časti zariadenia. Prosím, nasledujte k tomu pokyny v ďalšom odseku.

⚠ Pred pripojením zariadenia k elektrickej sieti sa uistite, že je vypnuté napájanie!

1. Odizolujte spojovací kábel približne 6 cm nad sieťovou zásuvkou. Ochrannú objímku proti postriekaniu vodou zatlačte najprv s menším otvorom cez spojovací kábel tak, aby ochranná objímka uzatvárala v jednej rovine so stenou. Tým sa zabráni vniknutiu vody do elektrických káblov. Nesmie byť poškodená! **Ochranná objímka sa musí použiť!**
2. Jednotlivé vodiče odizolujte a pripojte ich k pripojovacím svorkám podľa schémy zapojenia. **Zariadenie musí byť pripojené k ochrannému vodiču.**
3. Ochrannú objímku natiahnite tak ďaleko cez spojovací kábel, aby ochranná objímka dokonale zapadla do výrezu priečky. Vložte upevnenie priečok (A), sklopte držiak sklopenia späť a zacvaknite na miesto.



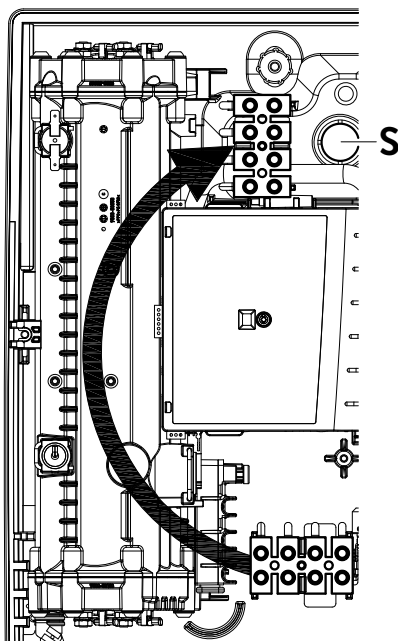
SK

Elektrická prípojka

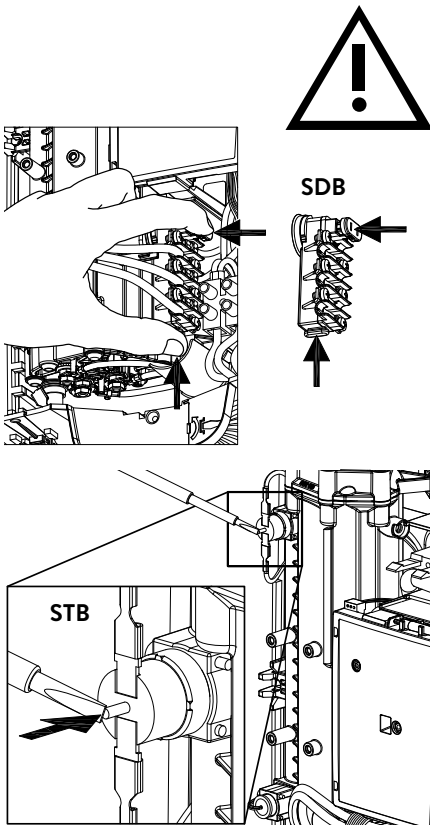
⚠ Pred pripojením zariadenia k elektrickej sieti sa uistite, že je vypnuté napájanie!

1. Pevne pritlačte tupým nástrojom (napr. skrutkovačom) a otvorte vopred určený bod zlomu (S) na razení v hornej časti zariadenia. Ak je elektrický prepájací kábel odkrytý, otvorte výrez na pravej strane spodnej časti krytu.
2. Priečokku z vrečka na príslušenstvo odrežte podľa prierezu kábla. Aby ste dosiahli optimálnu ochranu proti vode, otvor v priečokke dimenzujte o niečo menší ako je prierez pripojovacieho kábla. **Vložte priečokku do otvoru. Ochranná priečokka sa musí použiť!**
3. Pripojovací kábel odpláštujte tak, aby plášť prešiel cez priečokku do vnútra zariadenia. Pripravené zariadenie zoberte jednou rukou a druhou rukou prevedte kábel priečokkou.
4. Položte zariadenie na nástenný držiak, prevedte závitovú tyč nástenného držiaka otvorom v zariadení a pripevnite zariadenie.
5. Uvoľnite upevňovaciu skrutku pripojovacej svorky. Posuňte pripojovaciu svorku na hornú nohu a znova ju tam upevnite.
6. Jednotlivé vodiče pripájacieho kábla odizolujte a pripojte ich k pripojovacej svorku podľa schémy zapojenia. **Zariadenie musí byť pripojené k ochrannému vodiču.**

Upozornenie: Na zaistenie ochrany proti striekajúcej vode IP25 musí puzdro na ochranu proti striekajúcej vode zostať zasunuté v spodnej časti zariadenia.



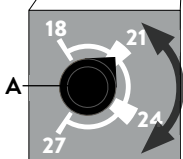
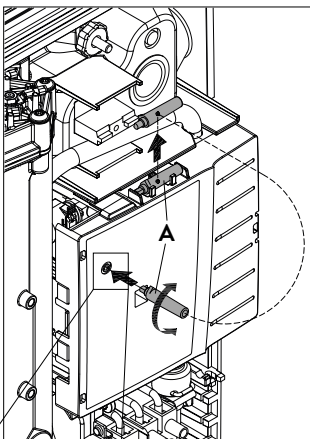
7. Prvé uvedenie do prevádzky



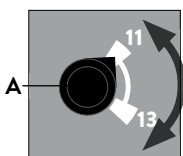
Multiple Power System MPS®:

DCX Next: Menovitý výkon (max. príkon) je 27 kW pri 400 V a dá sa interne prepnúť na 24 kW, 21 kW alebo 18 kW!

Pri modeli DCX 13 Next je možné interne nastaviť nominálny výkon na 400 V na 13,5 kW a 11,0 kW.



DCX Next



DCX13 Next

Pred elektrickým pripojením naplňte vodovodné potrubia a zariadenie vodou niekoľkonásobným pomalým otvorením a zatvorením odberového kohútika teplej vody; tak ich úplne odvzdušnite.

Na zaistenie maximálneho prietoku odstráňte súčasný generátor od prívodu. Prepláchnite potrubia studenej a teplej vody po dobu aspoň jednej minúty.

Po každom vyprázdnení (napr. po práci na vodovodnej inštalácii, v prípade nebezpečenstva zamrznutia alebo po opravách zariadenia) musí byť zariadenie pred opätovným uvedením do prevádzky znova odvzdušnené.

Ak sa prietokový ohrievač vody nedá spustiť, skontrolujte, či sa počas prepravy aktivoval bezpečnostný obmedzovač teploty (STB) alebo bezpečnostný obmedzovač tlaku (SDB). Uistite sa, že zariadenie nie je pod prúdom, a ak je to potrebné, resetujte bezpečnostný spínač.

Prepínanie výkonu

Môže ju vykonať iba autorizovaný odborník, inak záruka zanikne!

Pri prvom zapnutí napájacieho napätia sa musí nastaviť maximálny výkon zariadenia. Prístroj poskytuje normálnu funkciu až po nastavení výkonu zariadenia.

Maximálny možný výkon závisí od inštaláčného prostredia. Bezpodmienečne dodržajte pokyny uvedené v tabuľke »Technické údaje«, najmä potrebný prierez elektrického pripojovacieho kábla a poistenie. Dodržiavajte tiež požiadavky normy DIN VDE 0100.

1. Nastavte maximálny výkon zariadenia v závislosti od prostredia inštalácie. Vyberte pomocný nástroj »A« z držiaka na kryte elektroniky a otočte otočný prepínač na požadovanú hodnotu.

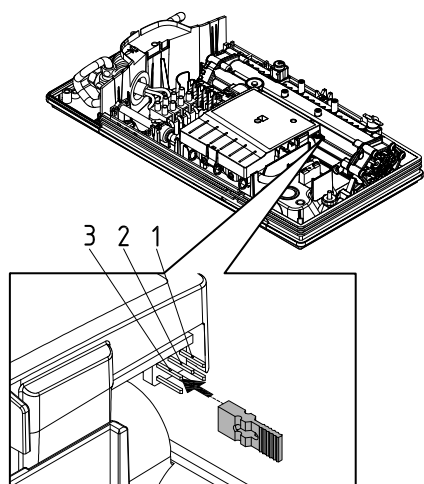
DCX Next		DCX13 Next	
Doraz vľavo	18 kW	Aretovací bod 1	11 kW
Aretovací bod 1	21 kW	Aretovací bod 2	13,5 kW
Aretovací bod 2	24 kW		
Doraz vpravo	27 kW		

2. Vložte pomocný nástroj späť do držiaka, pripojte kábel ovládacieho panela k ovládaciemu panelu v odsávači pár, nasadte kryt na zariadenie a pripevnite ho skrutkou krytu.
- Upozornenie: Kábel ovládacieho panela sa nesmie zaseknúť ani stlačiť.**
3. Označte nastavený výkon na výkonovom štítku a posuňte nahor clonu krytu zdola až po doraz.
 4. Zapnite napájanie prístroja.
 5. Po nastavení maximálneho výkonu zariadenia sa ohrievanie vody aktivuje po cca 10 - 30 sekundách nepretržitého prietoku vody.
 6. Otvorte vodovodný kohútik. Skontrolujte funkciu prietokového ohrievača vody.
 7. Oboznámte používateľa s použitím a odovzdajte návod na použitie.
 8. Vyplňte registračnú kartu a pošlite ju do zákazníckeho servisu z výroby alebo zaregistrujte svoje zariadenie online na našej domovskej stránke (pozri k tomu tiež stranu 153).

Upozornenie: Pri každom zapnutí napájacieho napätia sa nastavený výkon zobrazí po cca 5 sekundách farebnými LED diódami na ovládacom paneli.

DCX Next		DCX13 Next	
modrá + zelená	18 kW	modrá + zelená	11 kW
modrá + zelená + žltá	21 kW	modrá + zelená + žltá	13,5 kW
modrá + zelená + žltá + oranžová	24 kW		
modrá + zelená + žltá + oranžová + červená	27 kW		

7. Prvé uvedenie do prevádzky

**Zámok ovládacieho panelu**

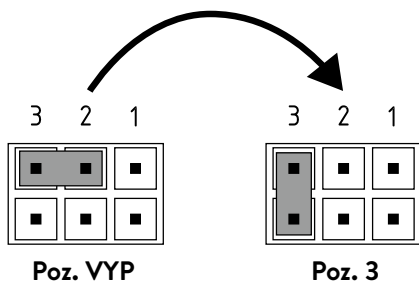
Ovládací panel je možné uzamknúť interne v zariadení. Teplota sa nastaví na poslednú zvolenú hodnotu a senzorové tlačidlo sa deaktivuje.

Aktivácia blokovacej funkcie

1. Zvoliť teplotu teplej vody.
2. Zariadenie odpojte od siete (napr. vypnutím poistiek).
3. Vytiahnite mostík z výkonovej elektroniky a posuňte ho do polohy »3« (pozri obrázok).
4. Zariadenie znovu uvedte do prevádzky.

Deaktivovanie blokovacej funkcie

1. Zariadenie odpojte od siete (vypnúť poistky).
2. Vytiahnite mostík z výkonovej elektroniky a posuňte ho do polohy »VYPNUTÉ« (pozri obrázok).
3. Zariadenie znovu uvedte do prevádzky.



SK

8. Údržbárske práce

Údržbárske práce smie vykonávať iba uznávaná odborná spoločnosť.

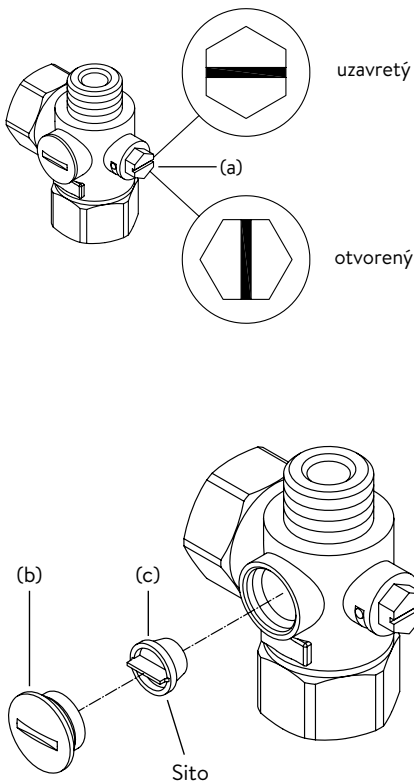
Čistenie a výmena filtračnej clony v konektore so zapusteným pripojením

Pripojenie tejto studenej vody na studenú vodu je vybavené integrovaným uzatváracím ventilom a filtrom. Kontaminácia sitka môže znížiť výstup horúcej vody, takže sa sitko môže vyčistiť alebo vymeniť nasledovne:

1. ⚠ Odpojte prietokový ohrievač vody od dodávky elektriny, vypnite ističe a zaistite ich proti neúmyselnému opätovnému zapnutiu.
2. Otvorte zariadenie potiahnutím krytu smerom nadol, a uvoľnením skrutky, ktorá sa nachádza pod ním. Opatrne nadvihnite kryt, vytiahnite zástrčku z ovládacieho panela a poznačte si polohu zástrčky.
3. Uzatvárací ventil v prívide studenej vody (a) otočte do polohy (zatvorené «)
4. Odskrutkujte skrutkovú zátku (b) z prípojky studenej vody a vyberte sitko (c).
Poznámka: Zvyšková voda môže uniknúť.
5. Sito je teraz možné vyčistiť alebo vymeniť.
6. Po inštalácii čistého filtra utiahnite skrutku.
7. Pomaly otvorte uzatvárací ventil v prípojke studenej vody (poloha »otvorené«). Uistite sa, že nedochádza k únikom.
8. Odvzdušnite zariadenie pomalým otváraním a zatváraním príslušného kohútika s horúcou vodou niekoľkokrát, až kým z potrubia neunikne všetok vzduch.
9. Pripojte kábel ovládacieho panela k ovládaciemu panelu v krytu, nasadte kryt a zaskrutkujte skrutku krytu.

Upozornenie: Kábel ovládacieho panela sa nesmie zaseknúť ani stlačiť.

Potom znova zapnite napätie na domových poistkách.



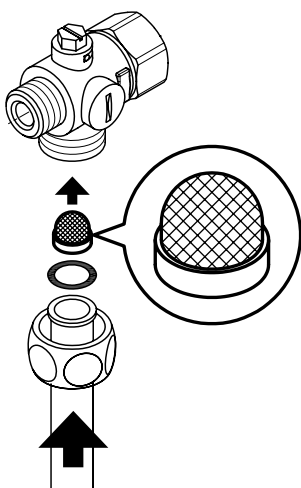
Čistenie a výmena filtračného sita s povrchovým pripojením

Pripojenie studenej vody je vybavené sitkom. Upchatie sitka môže znížiť výstup horúcej vody, takže sa sitko musí vyčistiť alebo vymeniť nasledovne:

1. ⚠ Odpojte prietokový ohrievač vody od dodávky elektriny, vypnite ističe a zaistite ich proti neúmyselnému opätovnému zapnutiu.
2. Zatvorte uzatvárací ventil v prívodnom potrubí.
3. Otvorte zariadenie potiahnutím krytu smerom nadol, a uvoľnením skrutky, ktorá sa nachádza pod ním. Opatrne nadvihnite kryt, vytiahnite zástrčku z ovládacieho panela a poznačte si polohu zástrčky.
4. Odpojte prívodne potrubie od vodovodného napojenia.
Poznámka: Zvyšková voda môže uniknúť.
5. Sito je teraz možné vyčistiť alebo vymeniť.
6. Po inštalácii čistého filtra naskrutkujte prívodnú rúru späť na prípojku vody.
7. Pomaly otvorte uzatvárací ventil vo vstupnom potrubí. Uistite sa, že nedochádza k únikom.
8. Odvzdušnite zariadenie pomalým otváraním a zatváraním príslušného kohútika s horúcou vodou niekoľkokrát, až kým z potrubia neunikne všetok vzduch.
9. Pripojte kábel ovládacieho panela k ovládaciemu panelu v krytu, nasadte kryt a zaskrutkujte skrutku krytu.

Upozornenie: Kábel ovládacieho panela sa nesmie zaseknúť ani stlačiť.

Potom znova zapnite napätie na domových poistkách.



Съдържание

Ръководство за експлоатация

1. Описание на уреда	171
2. Околна среда и рециклиране	171
3. Употреба	172
Настройка на температурата	172
Граница на мощността	172
Информация за уреда	172
Обезвъздушаване след работи по поддръжката	173
Почистване и грижа	173
4. Самопомощ при проблеми и отдел за обслужване на клиенти	174
5. Информационен лист на продукта съгласно регламентите на ЕС - 812/2013 814/2013	175

Ръководство за монтаж

1. Преглед	176
2. Технически данни	177
3. Размери	177
4. Инсталация	178
Място на монтаж	178
Монтиране на стенен държач	179
Монтиране на фитингите за водата	179
Монтиране на уреда	180
5. Отворен тип монтаж	181
6. Свързване към електроинсталацията	182
Електрическа схема	182
Строителни изисквания	182
Реле за разтоварване	182
Свързване към електроинсталацията	183
Свързване към електроинсталацията	183
7. Първоначално въвеждане в експлоатация	184
Превключване на мощността	184
Заклучване на контролния панел	185
8. Работи по поддръжката	186
Почистване и смяна на филтърната цедка във фитинга при скрит монтаж	186
Почистване и смяна на филтърната цедка при отворен тип монтаж	186

Доставената с уреда документация трябва да се съхранява грижливо.

Регистриране на уреда

Регистрирайте вашия уред онлайн на нашата уеб страница и се възползвайте от нашите сервизни услуги в случай на гаранционен ремонт.

Вашите пълни данни ще помогнат на нашия отдел за обслужване на клиенти да обработят максимално бързо вашата молба.

За онлайн регистрация просто следвайте линка по-долу или използвайте QR-кода с вашия смартфон или таблет.

<https://partner.clage.com/en/service/device-registration/>



Ръководство за експлоатация

Указание: Приложените инструкции за безопасност трябва да се прочетат внимателно и изцяло преди монтажа, пускането в експлоатация и използването и трябва да се спазват и при последващи действия и употреба!

1. Описание на уреда



Електрическият комфортен проточен бойлер DCX Next / DCX13 Next е моментен проточен бойлер с електронно управление, устойчив на налягане, за децентрализираното подаване на вода до една или повече точки на отвеждане.

Електрониката регулира консумираната мощност в зависимост от избраната температура на източване, от температурата на подаване и дебита, за да се достигне с точност настроената температура и да се запази постоянна при колебания в налягането. Температурата на източване може да бъде настроена на 35 °C, 38 °C, 42 °C, 48 °C или 55 °C с помощта на средния бутон на сензора.

При хладна температурата на подаване и висок дебит, може да се случи, предварително зададената температура на източване да не бъде достигната поради превишаване на границата на мощността. Чрез намаляване на количеството топла вода към смесителната батерия, температурата на източване може да се повиши.

Проточният бойлер може да работи в комбинация в външно реле за разтоварване за електронен проточен бойлер (за повече подробности вж. Ръководството за монтаж).

Щом като отворите крана за топла вода на смесителната батерия, поточният бойлер се включва автоматично. При затварянето на смесителната батерия уредът отново се изключва автоматично.

BG

2. Околна среда и рециклиране

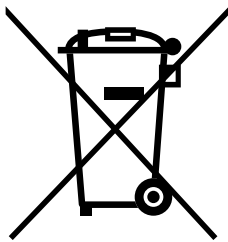
Този продукт е произведен по климатично неутрален начин съгласно обхват 1 + 2. Препоръчваме да закупите 100 % зелена електроенергия, за да направите операцията също климатично неутрална.

Изхвърляне на отпадъци на транспортни и опаковъчни материали: Вашият продукт е внимателно опакован за безпроблемно транспортиране. Изхвърляйте транспортния материал на отпадъци чрез специалиста или специализираната търговска фирма. Връщайте търговските опаковки, разделени по материали, в системата за рециклиране чрез една от дуалните системи в Германия.

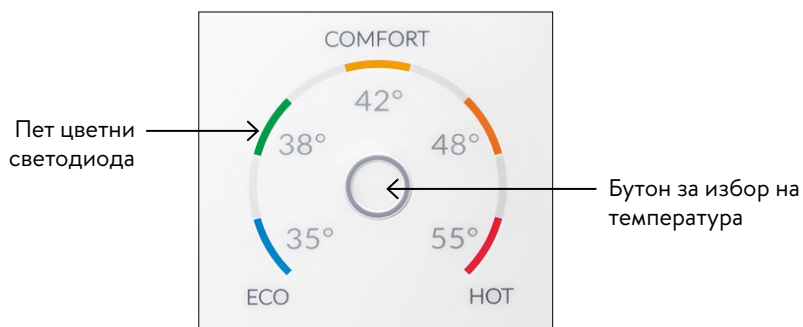
Изхвърляне на отпадъци на стари уреди: Вашият продукт е произведен от висококачествени, рециклируеми материали и компоненти. Продуктите, обозначени със символа на зачеркнатия контейнер за смет на колелца, трябва да се изхвърлят отделно от битовите отпадъци в края на експлоатационния им срок. Затова предайте това устройство на нас, като производител, или в някой от общинските пунктове за събиране на отпадъци, където се рециклират използвани електронни устройства. Това правилно изхвърляне на отпадъци служи за защита на околната среда и предотвратява възможни вредни въздействия върху хората и околната среда, които биха могли да възникнат в резултат на неправилно боравене с устройствата в края на техния експлоатационен срок. За по-подробна информация относно изхвърлянето на отпадъци, моля, свържете се с най-близкия пункт за събиране или център за рециклиране или с местната общинска администрация.

Търговски клиенти: Ако искате да изхвърлите електронни уреди, свържете се с вашия търговец или доставчик. Те имат на разположение допълнителна информация за Вас.


За изхвърляне на отпадъци извън Германия, моля, спазвайте местните разпоредби и закони.







3. Употреба



Настройка на температурата

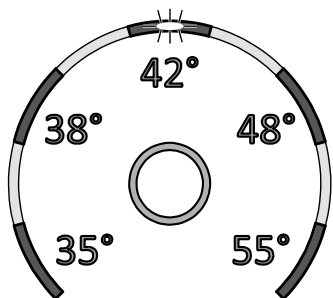
С бутона за избор на температурата  можете бързо да изберете една от предварително настроените температури, които са необходими за типичните приложения с топла вода „Миене на ръце“ 35 °C, „Душ“ 38 °C, „Вана“ 42 °C, „Кухня“ 48 °C и „Почистване“ 55 °C.

С всяко натискане на бутна задавате следващата по-висока степен:

35 °C  38 °C  42 °C  48 °C  55 °C

Когато бутонът се натисне отново , цикълът започва отначало.

Текущата зададена температура се показва чрез един от петте цветни LED-индикатора.



Граница на мощността

Ако пълната мощност на проточния бойлер не е достатъчна за загряване на отведената вода, LED-индикаторът за зададената стойност започва да мига (напр. през зимата, когато са отворени повече точки на отвеждане едновременно). Чрез намаляване на дебита на топла вода LED-индикаторът отново свети непрекъснато, тъй като мощността отново е остатъчна за достигане на зададената температура.

Информация за уреда

Натискането и задържането на бутона за избор на температура за 10 секунди отваря информационния режим. След десет секунди всички LED-индикатори светват наведнъж еднократно и веднага отново се изключват, за потвърждение, че информационният режим е активен. Чрез LED-индикаторите се настройва статусът на уреда:

- **LED долу вляво:** ИЗКЛ. = няма воден поток; МИГАЩ = Водният поток е под точката на включване; ВКЛ. = Водният поток е над точката на включване..
- **LED горе в средата:** ВКЛ. = Нагриване активно; МИГАЩ = Граница на мощността. Иначе изкл.
- **LED долу вдясно:** ИЗКЛ. = Уред ОК; МИГАЩ = Разпозната е грешка (Свържете се с отдела за обслужване на клиенти)

След 60 секунди или след кратко натискане на бутона индикаторът се връща обратно в нормален режим.



Обезвъздушаване след работи по поддръжката

Този проточен бойлер е оборудван със система за откриване на въздушни мехурчета, която предотвратява случайна работа на сухо. Въпреки това, уредът трябва да бъде обезвъздушен преди първото пускане в експлоатация. След всяко изпразване (напр. дейности по водопроводната инсталация, поради опасност от замръзване или след ремонти по уреда) уредът трябва да бъде обезвъздушен отново преди повторното пускане в експлоатация.

1. ⚠ Изключете проточния бойлер от мрежата, като изключите предпазителите.
2. Развийте регулатора на струята на водоземния кран и отворете първо крана за студена вода, за да промиете водопровода и да избегнете замърсяване на уреда или на регулатора на струята.
3. Отворете и затворете след това няколко пъти принадлежащия кран за топла вода, докато спре да излиза въздух от водопровода и в проточния бойлер повече няма въздух.
4. Едва след това можете да включите отново токоподаването към проточния бойлер и отново да завиете регулатора на струята.
5. След ок. десет секунди непрекъснато изтичане на вода уредът активира загреването.

Почистване и грижа

- Почиствайте повърхности от изкуствен материал, както и санитарни арматури само с влажна кърпа. Не използвайте разяждащи или хлорни почистващи препарати.
- За добро състояние на течащата вода трябва да почиствате редовно устройството за регулиране (напр. регулатора на струята, главата на душа) на потока на водата. За безупречна употреба и сигурност на работа всеки три години частите за електричество и вода трябва да се контролират от специалисти.

4. Самопомощ при проблеми и отдел за обслужване на клиенти



Ремонтите трябва да се извършват само от признати специализирани сервизи.

Ако дадена грешка по вашия уред не може да бъде отстранена с помощта на тази таблица, моля, обърнете се към отдела за обслужване на клиенти на завода. Подгответе данните на фирмената табелка на уреда!

GRESIA2 Ltd

България
1606 София
51 Ami Vue Str

Телефон: +359 2 954 12 08
Факс: +359 2 954 12 08
Имейл: office@gresia2.com

CLAGE GmbH

Централно обслужване на клиенти
Pirolweg 4
21337 Lüneburg
Германия

Тел.: +49 4131 8901-400
е-поща: service@clage.de

Този проточен бойлер е произведен внимателно и е проверен няколко пъти преди доставката. Ако възникне проблем, често става въпрос за нещо дребно. Първо изключете предпазителите и отново ги включете, за да »нулирате« електрониката. След това проверете, дали можете да отстраните проблема сами с помощта на таблицата по-долу. По този начин ще избегнете разходите за ненужно използване на отдела за обслужване на клиенти.

DCX Next / DCX13 Next		
Проблем	Причина	Мерки за отстраняване
Водата остава студена, температурният индикатор не свети	Домашният предпазител е задействан Натискащият се прекъсвач за безопасност се задействал	Сменете предпазителя или го включете Информирайте отдела за обслужване на клиенти
Водата остава студена, температурният индикатор свети	Температурният превключвател за безопасност се е задействал	Информирайте отдела за обслужване на клиенти
Водата остава студена, всички LED-индикатори мигат	Уредът е разпознал грешка	Информирайте отдела за обслужване на клиенти
Водата става топла, всички LED-индикатори без температурния индикатор мигат	Уредът е разпознал грешка	Информирайте отдела за обслужване на клиенти
Дебитът на топла вода става по-слаб	Смесителната батерия за източване е замърсена или с котлен камък	Почистете регулатора на струята, главата на душа и филтрите
	Филтърната цедка на подаването е замърсена или с котлен камък	Филтърната цедка трябва да се почисти от отдела за обслужване на клиенти
Температурният индикатор мига в режим на нагряване	Достигната е границата на мощността	Намаляване дебита на топла вода към смесителната батерия
Избраната температура не е достигната	В смесителната батерия се смесва и студена вода	Източете само топла вода, настройте температурата за употреба, проверете температурата на източване
Сензорният бутон не реагира правилно	Полето за обслужване е мокро	Избършете полето за обслужване с мека кърпа

5. Информационен лист на продукта съгласно регламентите на ЕС - 812/2013 814/2013

a	b		c	d	e	f	h	i
	b.1	b.2						
CLAGE	DCX Next	5E-270V-3B	XS	A	η_{WH} %	AEC kWh	°C	L_{WA} dB(A)
CLAGE	DCX13 Next	5E-135V-3B	XS	A	39	471	55	15
					39	472	55	15

Обяснения

a	Име или търговска марка
b.1	Наименование на уреда
b.2	Вид уред
c	Профил на натоварване
d	Клас Енергийна ефективност на бойлера
e	Енергийна ефективност на бойлера
f	Годишен разход на електричество
g	Алтернативен профил на натоварване, съответната енергийна ефективност на бойлера и съответният годишен разход на енергия, доколкото са налични.
h	Температурни настройки на температурния регулатор на бойлера
i	Ниво на звуковата мощност на закрито

Допълнителни указания



Всички възникващи специални предварителни мерки при монтажа, пускането в експлоатация, употребата и поддръжката на бойлера можете да намерите в инструкциите за употреба и монтаж.

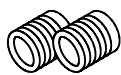
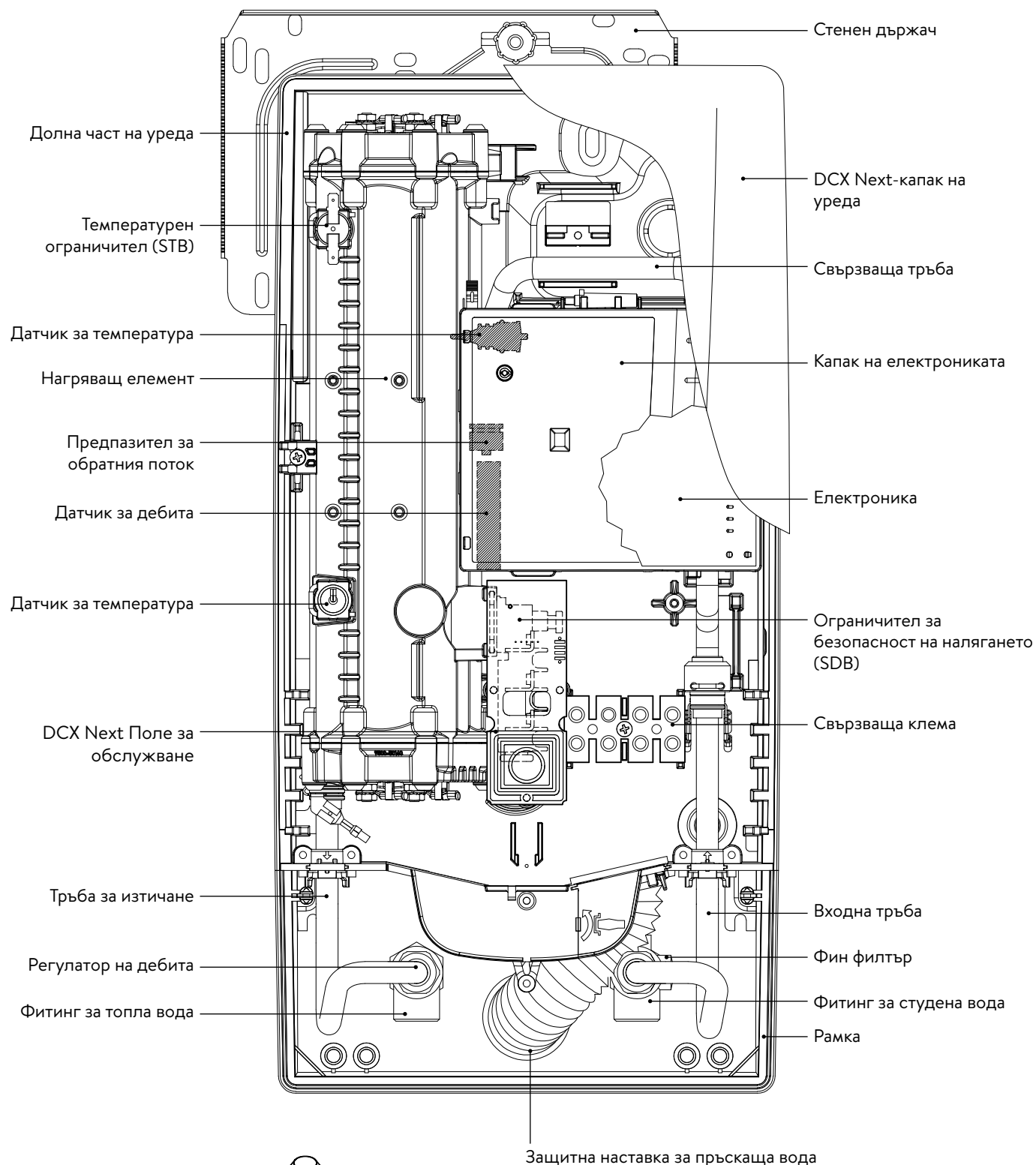


Всички посочени данни са определени въз основа на предписанията на европейските директиви. Разликите в информацията за продукта, които са споменати на друго място, се основават на различни условия за изпитване.

Енергийният разход беше определен според стандартизиран метод според европейските предписания. Реалната енергийна нужда зависи от индивидуалното приложение.

РЪКОВОДСТВО ЗА МОНТАЖ

1. Преглед






G/2 цола завинтващ нипел



Накрайник за преминаване

2. Технически данни

Тип	DCX13 Next				DCX Next							
Клас на енергийна ефективност	A *)											
Номинална мощност / ток	11kW..13,5kW (16A..20A)				18kW..27kW (26A..39A)							
Избран/а мощност/ток	11kW / 16A	9,9kW / 15A	13,5kW / 20A	12,2kW / 19A	18kW / 26A	16,2kW / 25A	21kW / 30A	19kW / 29A	24kW / 35A	21,7kW / 33A	27kW / 39A	24,4kW / 37A
Номинално напрежение	400V	380V	400V	380V	400V	380V	400V	380V	400V	380V	400V	380V
Свързване към електроинсталацията	3~ / PE AC											
Необходимо напречно сечение на проводника ¹⁾	1,5mm ²		2,5mm ²		4,0mm ²		4,0mm ²		6,0mm ²		6,0mm ²	
Мощност на топлата вода (l/min) макс. при Δt = 28 K макс. при Δt = 38 K	5,6 ²⁾ 4,1	5,0 3,7	6,9 ²⁾ 5,1 ²⁾	6,2 ²⁾ 4,6	9,2 ²⁾ 6,8	8,3 ²⁾ 6,1	10,7 ²⁾ 7,9	9,7 ²⁾ 7,2	12,3 ²⁾ 9,0 ²⁾	11,1 ²⁾ 8,2 ²⁾	13,8 ²⁾ 10,2 ²⁾	12,5 ²⁾ 9,2 ²⁾
Номинално съдържание	0,4l											
Номинално свръхналягане	1,0MPa (10 bar)											
Вид на свързване	херметичен / без налягане											
Отоплителна система	Система за отопление с голи проводници IES®											
Област на употреба при 15 °C: специфично водно съпротивление специфична електрическа проводимост	≥ 1100 Ωcm ≤ 90 mS/m											
Температура на подаване	≤ 30 °C											
Включване - макс. дебит	1,5l/min – 5,0 ³⁾				1,5l/min – 8,0 ³⁾							
Загуба на налягане	0,08 bar при 1,5l/min				1,3 bar при 9,0l/min ⁴⁾							
Температури, които могат да се задават	35 °C / 38 °C / 42 °C / 48 °C / 55 °C											
Свързване към водата	G ½ цола											
Тегло (заедно с водата)	4,2 kg											
Клас защита според VDE	I											
Вид защита / Безопасност	   IP25 CE											

*) Данните съответстват на ЕС-Регламент № 812/2013.

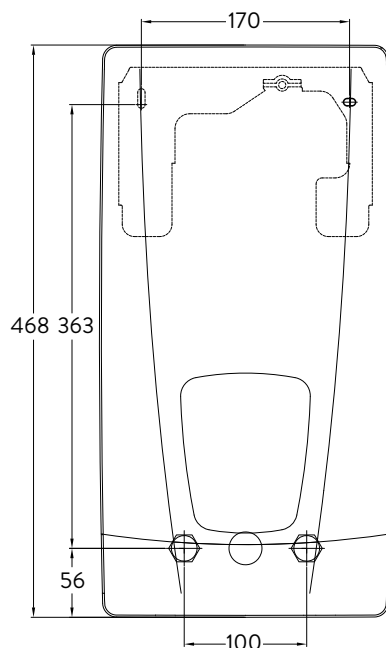
1) Максималното напречно сечение на свързващия кабел при свързване с ток горе е 10mm²

2) Смесена вода

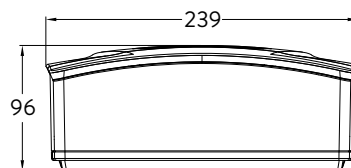
3) Дебитът е ограничен за постигане на оптимално повишаване на температурата

4) Без регулатор на дебита

3. Размери



Размери в мм



4. Инсталация



Въз основа на държавните строителни разпоредби, за този уред е издаден общ сертификат за сградна проверка, който доказва неговата използваемост по отношение на поведението на шума.

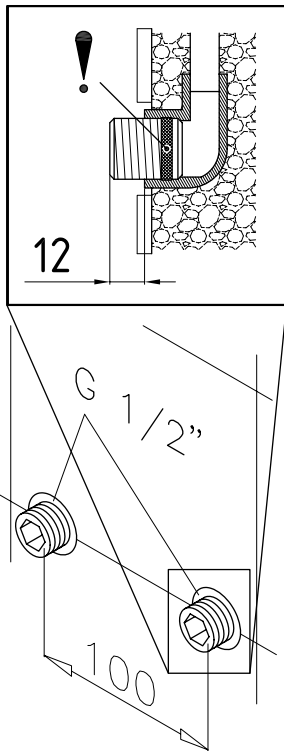
Моля, обърнете внимание:

- напр. VDE 0100
- EN 806
- Разпоредби на местните енергийни и водоразпределителни дружества
- Технически данни и данни върху фирмената табелка
- Използване само на подходящи и неповредени инструменти

Място на монтаж

- Монтирайте уреда само в помещение, което не замръзва. Уредът никога не трябва да се излага на замръзване.
- Уредът е предвиден за стенен монтаж и трябва да се монтира вертикално с намиращи се отдолу връзки за водата или като алтернатива напречно с връзки за водата отляво.
- Уредът съответства на вид защита IP25 и може да се инсталира според VDE 0100 Част 701 (IEC 60364-7) в зона на защита 1.
- За да се избегне загуба на вода, разстоянието между проточния бойлер и точката на отвеждане трябва да е възможно най-малко.
- Уредът трябва да е достъпен за целите на техническата поддръжка.
- Могат да се използват пластмасови тръби само, ако те отговарят на DIN 16893 Серия 2.
- Специфичното съпротивление на водата трябва да е най-малко 1100 Ω cm при 15°C. За специфичното съпротивление на водата можете да попитате вашето водоснабдително дружество.

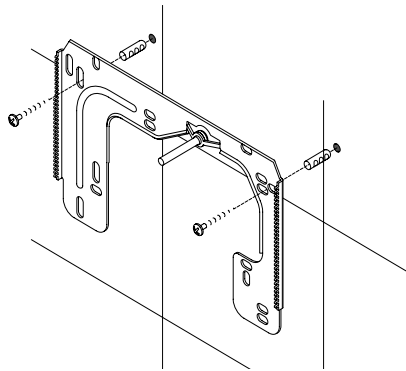
4. Инсталация

**Монтиране на стенен държач**

Указание: Ако монтирате този проточен бойлер в замяна на друг, по принцип не трябва да се пробиват нови дупки за стенния държач, тогава точка 2 отпада.

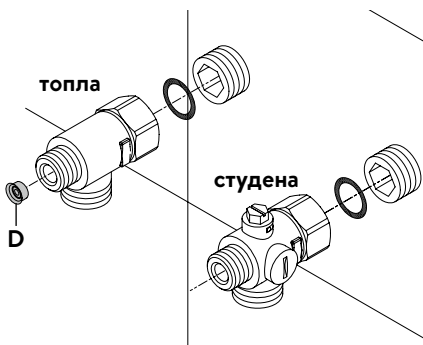
Промийте водопроводните тръби основно преди монтажа, за да отстраните мръсотията от тях.

1. Завийте завинтващите нипели с 12 mm ключ с вътрешен шестостен в двете връзки за водата. При това уплътненията трябва да са изцяло завити в резбата. Стърчащата част на завинтващите нипели след затягането трябва да е 12 – 14 mm.
2. Дръжте доставения шаблон за монтаж към стената и го подравнете така, че дупките в шаблона да съпаднат над завинтващите нипели. Нарисувайте дупките за пробиване на шаблона и пробийте дупки с 6 mm бургия. Поставете включените дюбели.
3. Отворете уреда. За целта дръпнете капака-прозорец надолу и развийте централния винт на капака. Внимателно повдигнете капака, извадете щекера от полето за обслужване и си отбележете позицията на щекера.
4. Развийте набраздената гайка на стенния държач, свалете стенния държач и го завийте на стената. Изместване на плочките или неравности до 30 mm могат да се изравнят чрез предоставените дистанциращи втулки. Дистанциращите втулки се монтират между стената и стенния държач.

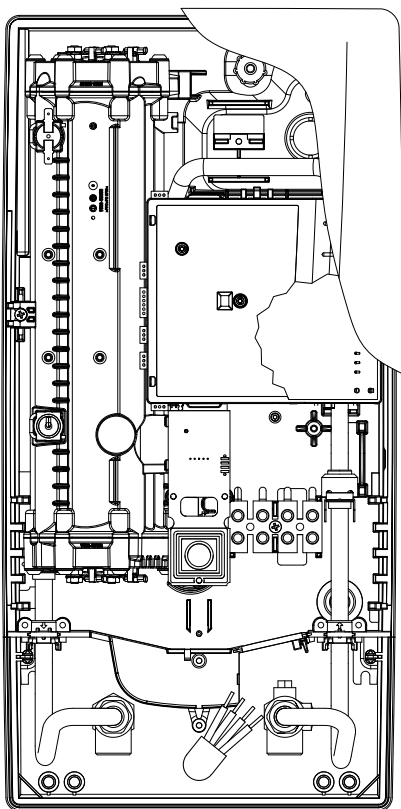
**Монтиране на фитингите за водата**

Указание: Затягайте съединителните гайки умерено, за да постигнете необходимата уплътненост, без да повреждате смесителната батерия или тръбите.

- Завийте според фигурата фитинга за студена вода със съединителна гайка и 1/2-цолово уплътнение към връзката за студена вода.
- Завийте фитинга за топла вода със съединителна гайка и 1/2-цолово уплътнение към връзката за топла вода.
- Преместете регулатора на дебита „D“ в свързващия елемент за гореща вода. O-пръстенът трябва да се вижда.



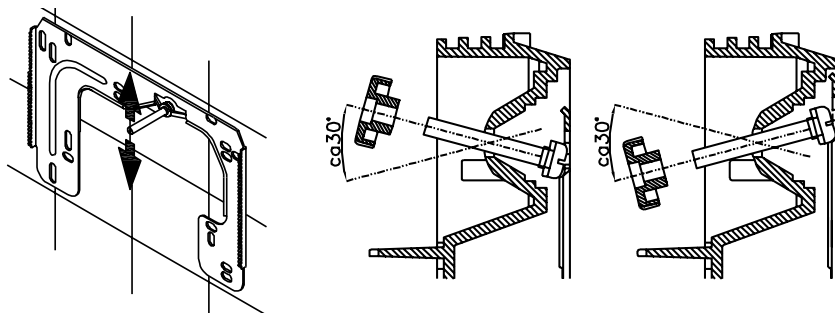
4. Инсталация



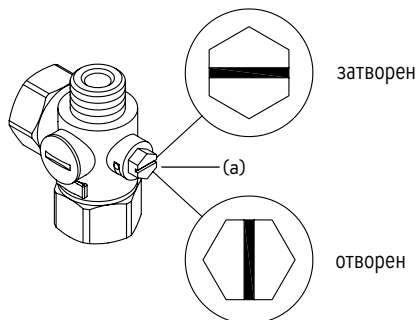
Монтиране на уреда

- Може да се случи, електрозахранването да е изместено в горната част на уреда или на повърхността. В този случай, моля, следвайте първо стъпките от една до три според описанието „Свързване към електроинсталацията отгоре“ в Глава „Свързване към електроинсталацията“.

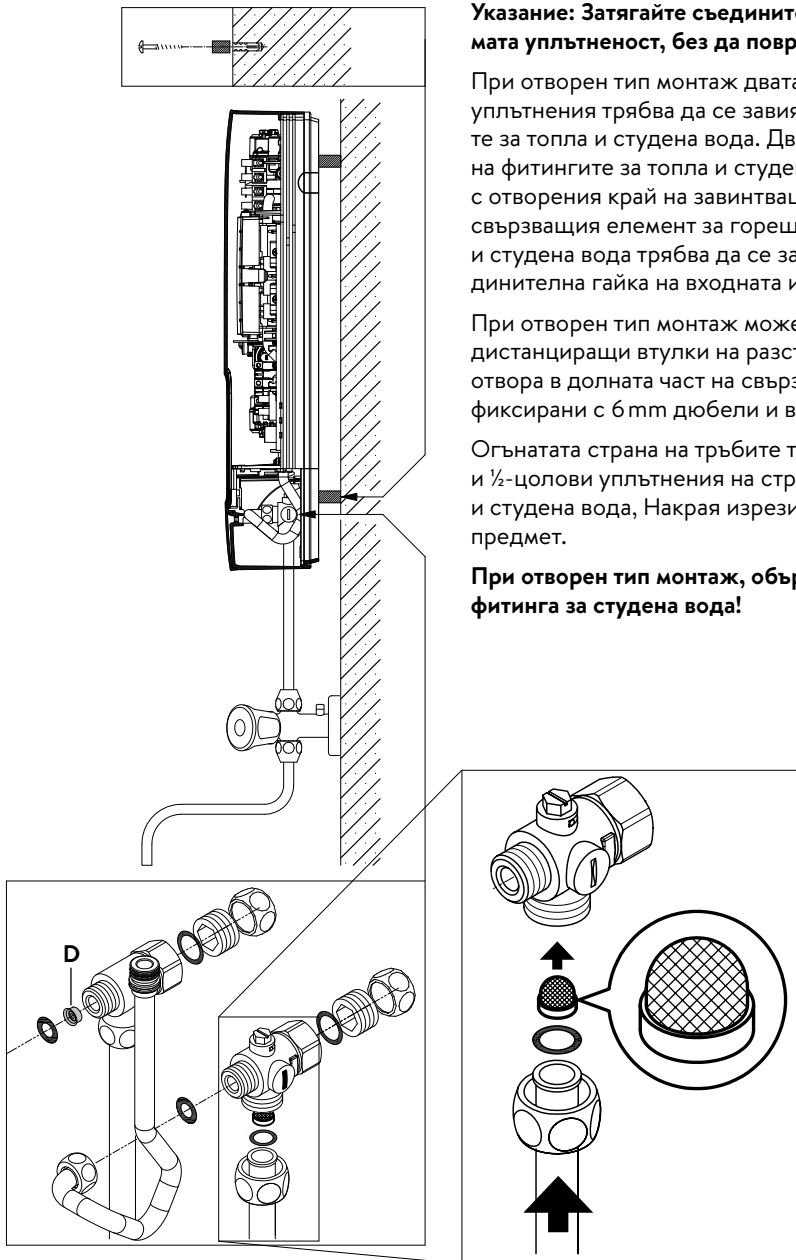
1. Поставете уреда на стенния държач, така че резбовият прът на стенния държач да съвпадне в предвидената дупка на уреда. Чрез внимателно огъване на резбовия прът на стенния държач, може да се направят малки корекции, ако е необходимо. Тръбите за свързване към водата на уреда обаче трябва да се завинтват без сила.
2. Завийте пластмасовата гайка с накатка на резбовия прът на стенния държач.
3. Завийте двете $\frac{3}{8}$ цолови съединителни гайки на тръбите за свързване към водата на уреда съответно с $\frac{3}{8}$ цолово уплътнение на монтираните фитинги.



4. Отворете водопровода и отворете бавно спирателния вентил (а) на фитинга за студена вода (Позиция „отворен“). Проверете всички връзки за уплътненост.
5. Отворете и затворете след това няколко пъти принадлежащия кран за топла вода, докато спре да излиза въздух от водопровода и в проточния бойлер повече няма въздух.



5. Отворен тип монтаж



Указание: Затягайте съединителните гайки умерено, за да постигнете необходимата уплътненост, без да повредите смесителната батерия или тръбите.

При отворен тип монтаж двата $\frac{1}{2}$ -цолови завинтващи нипела и $\frac{1}{2}$ -цоловите уплътнения трябва да се завият с $\frac{1}{2}$ -цоловите съединителни гайки на фитингите за топла и студена вода. Двете $\frac{1}{2}$ -цолови глухи клапи на страничните изводи на фитингите за топла и студена вода трябва да се демонтират и да се завият с отворения край на завинтващия нипел. Вкарайте регулатора на дебита „D“ в свързващия елемент за гореща вода. След това свързващите елементи за гореща и студена вода трябва да се завинтят с $\frac{3}{8}$ цолови уплътнения към $\frac{3}{8}$ цоловата съединителна гайка на входната и изходна тръба на уреда.

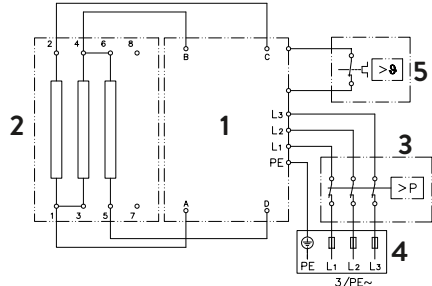
При отворен тип монтаж може да е полезно да монтирате уреда чрез включените дистанциращи втулки на разстояние според показания чертеж. Двата монтажни отвора в долната част на свързване на тръбата също трябва да бъдат правилно фиксирани с 6 mm дюбели и винтове.

Огънатата страна на тръбите трябва да се завие с $\frac{1}{2}$ -цолови съединителни гайки и $\frac{1}{2}$ -цолови уплътнения на страничните $\frac{1}{2}$ -цолови изводи на фитингите за топла и студена вода. Накрая изрезите за тръбите в капака трябва да се отворят с тъп предмет.

При отворен тип монтаж, обърнете внимание на следното: Поставете цедката на фитинга за студена вода!

6. Свързване към електроинсталацията

Електрическа схема



1. Електроника
2. Нагреващ елемент
3. Ограничител за безопасност на налягането SDB
4. Затягаща лайсна
5. Ограничител за безопасност на температурата STB

Само от специалист!

Моля, обърнете внимание:

- напр. VDE 0100
- Разпоредби на местните енергийни и водоразпределителни дружества
- Технически данни и данни върху фирмената табелка
- Свържете уреда към защитния проводник!

Строителни изисквания

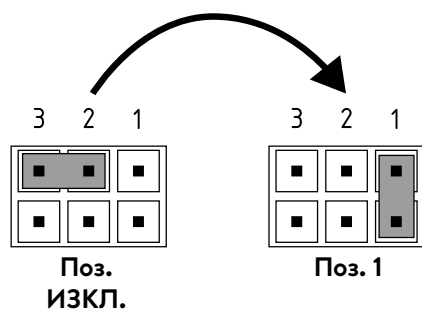
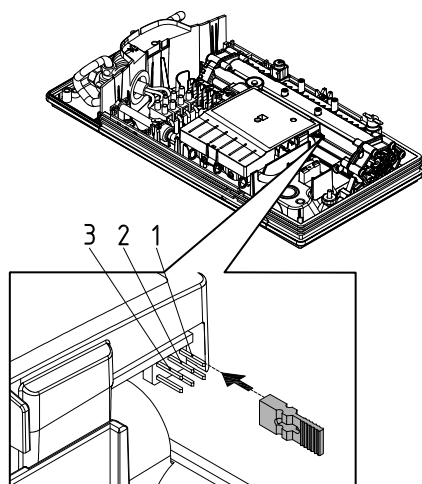
- Уредът трябва да бъде постоянно свързан към постоянно инсталирани електрически връзки. Уредът трябва да е свързан към защитния проводник.
- Електрическите проводници трябва да са в безупречно състояние и не трябва да се пипат повече след монтажа.
- От страна на инсталацията трябва да бъде осигурено многополюсно разединяващо устройство с ширина на отвора на контакт най-малко 3 mm на полюс (напр. чрез предпазители).
- За защита на уреда трябва да се монтира проводников защитен елемент с изключваща характеристика C и изключващ ток, който съответства на номиналния ток на уреда.

Реле за разтоварване

При свързването на други трифазни уреди може да се свърже разтоварващо реле за електронни проточни бойлери (CLAGE Арт.№ 82250) към свързващия проводник L2.

За да се избегне възможно трептене на релето за разтоварване в ниския диапазон на мощността на проточния бойлер (ниска температура и малък дебит), може да се активира режим на работа »Реле за разтоварване«:

- Изключване на уреда от мрежата (напр. чрез изключване на предпазителите)
- Извадете моста от силовата електроника и го преместете на позиция „1“ (вж. фигурата).
- Отново пуснете уреда в експлоатация

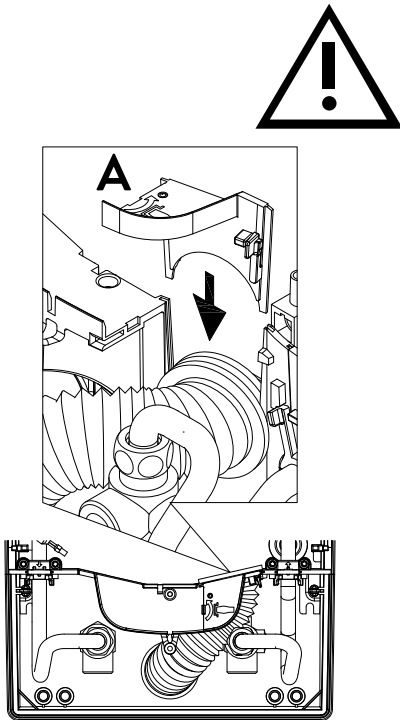


6. Свързване към електроинсталацията

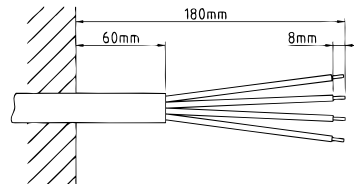
Свързване към електроинсталацията

Указание: Ако е необходимо свързващата клема може да се премести в горната част на уреда. За целта, моля следвайте инструкциите в следващия раздел.

⚠ Преди свързването на уреда към електрическата мрежа се уверете, че електрозахранването е изключено!

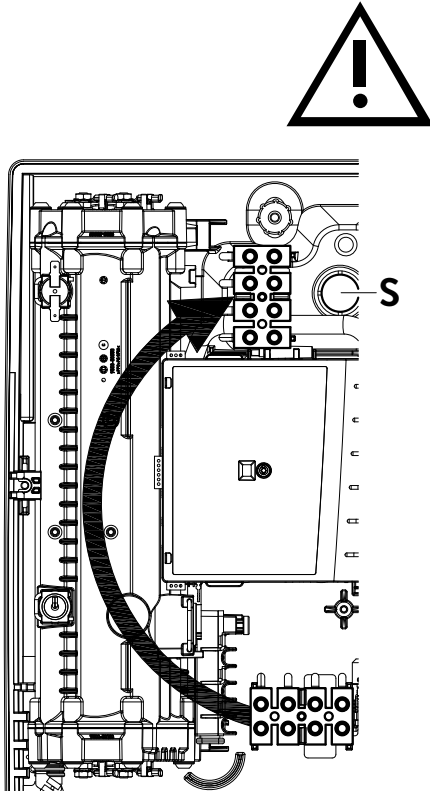


1. Свалете изолацията на свързващия кабел около 6 cm над изхода на стената. Плъзнете защитната наставка срещу пръскаща вода с малкия отвор над свързващия кабел, така че защитната наставка да завърши наравно със стената. Това предотвратява, евентуално проникващата вода да влезе в контакт с електрическите проводници. Свързващият кабел не трябва да е повреден! **Трябва да се използва защитната наставка!**
2. Зачистете отделните жила от изолацията и ги свържете към съединителните клеми според електрическата схема. **Уредът трябва да се свърже към защитния проводник.**
3. Изтеглете защитната наставка до толкова над свързващия кабел, че тя свободно да съвпадне във вдлъбнатината на преградата. Поставете фиксиращия елемент на наставката (A), сгънете назад съгъваемия държач и го фиксирайте.



Свързване към електроинсталацията

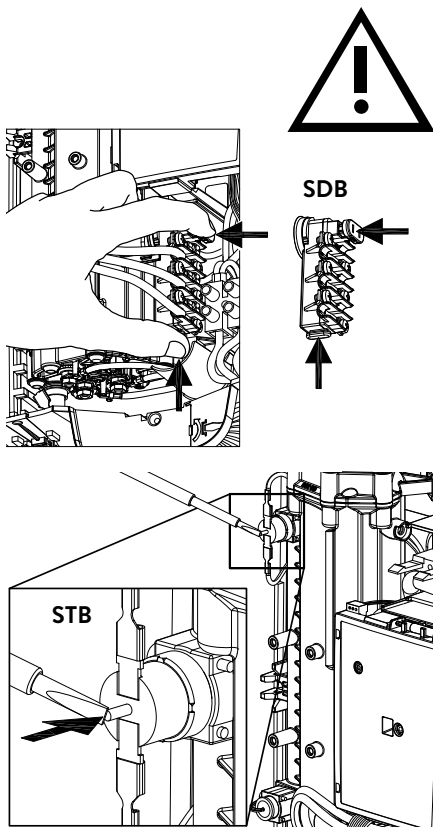
⚠ Преди свързването на уреда към електрическата мрежа се уверете, че електрозахранването е изключено!



1. Отворете предварително определената точка на счупване (S) в горната част на уреда чрез силен натиск с тъп инструмент (напр. отвертка). При положеност при отворен тип монтаж електрически свързващ кабел отворете изреза от дясната страна на долната част на корпуса.
2. Изрежете наставката за прекарване от торбичката с аксесоари според сечението на кабела. При това оразмерете отвора в наставката малко по-малък от този на напречното сечение на свързващия кабел, за да постигнете оптимална защита срещу вода. Напаснете наставката в отвора. **Трябва да се използва защитната наставка!**
3. Свалете изолацията на свързващия кабел, така че изолацията да достига през края на наставката за преминаване във вътрешността на уреда. Вземете подготовения уред в ръка и прекарайте с другата ръка кабела през края на наставката за преминаване.
4. Поставете уреда на стенния държач, така че резбовият прът на стенния държач да съвпадне в предвидената дупка на уреда и фиксирайте уреда.
5. Развийте фиксиращия винт на свързващата клема. Преместете свързващата клема на горното краче и я фиксирайте там.
6. Зачистете от изолацията отделните жила на свързващия кабел и ги свържете към свързващата клема според електрическата схема. **Уредът трябва да се свърже към защитния проводник.**

Указание: За да гарантирате IP25 Защита от пръскаща вода, наставката за пръскаща вода трябва да остане под уреда.

7. Първоначално въвеждане в експлоатация



Преди свързване към електроинсталацията напълнете с вода водоразпределителната мрежа и уреда чрез неколкостепенно, бавно отваряне и затваряне на крана за топла вода и така го обезвъздушете напълно.

За целта евентуално свалете от смесителната батерия наличния регулатор на струята, за да се гарантира максимален дебит. Промийте тръбите за топла и студена вода всяка най-малко за една минута.

След всяко изпразване (напр. дейности по водопроводната инсталация, поради опасност от замръзване или след ремонти по уреда) уредът трябва да бъде обезвъздушен отново преди повторното пускане в експлоатация.

Ако проточният бойлер не може да се пусне в експлоатация, проверете, дали при транспортирането не се е задействал ограничителят за безопасност на температурата (STB) или ограничителят за безопасност на налягането (SDB). Уверете се, че уредът е без напрежение и евент. рестартирайте предпазния превключвател.

Превключване на мощността

Може да се извърши само от упълномощен специалист, в противен случай отпада гаранцията!

При първото включване на захранващото напрежение трябва да се настрои максималната мощност на уреда. Едва след настройването на мощността на уреда той започва да работи нормално.

Максималната възможна мощност зависи от средата на монтаж. Непременно спазвайте данните в таблицата „Технически данни“, особено необходимо то напречно сечение на електрическия свързващ кабел и предпазителя. Допълнително спазвайте предписанията на DIN VDE 0100.

1. Задайте максималната мощност на уреда в зависимост от инсталационната среда. За целта вземете помощния инструмент „А“ от държача на капака на електрониката и завъртете превключвателя на желаната стойност.

DCX Next		DCX13 Next	
Ограничител отляво	18 kW	Точка на фиксиране 1	11 kW
Точка на фиксиране 1	21 kW	Точка на фиксиране 2	13,5 kW
Точка на фиксиране 2	24 kW		
Ограничител отдясно	27 kW		

2. Поставете помощния инструмент отново в държача, свържете кабела за полето за обслужване към полето за обслужване в капака, поставете капака на уреда и фиксирайте с винта на капака.
Указание: Кабелът за полето за обслужване не трябва да се защипва или премазва.
3. Обозначете зададената мощност върху типовата табелка и отворете капака-прозорец отдолу до упор.
4. Включете електроподаването към уреда.
5. След задаването на максималната мощност на уреда нагряването на водата се активира след ок. 10 – 30 секунди непрекъснат воден поток.
6. Отворете крана за топла вода. Проверете функционирането на проточния бойлер.
7. Запознайте потребителя с употребата и му предайте ръководството за употреба.
8. Попълнете регистрационната карта и я изпратете на отдела за обслужване на клиенти в завода или регистрирайте вашия уред онлайн на нашата интернет страница (за целта вж. също стр. 170).

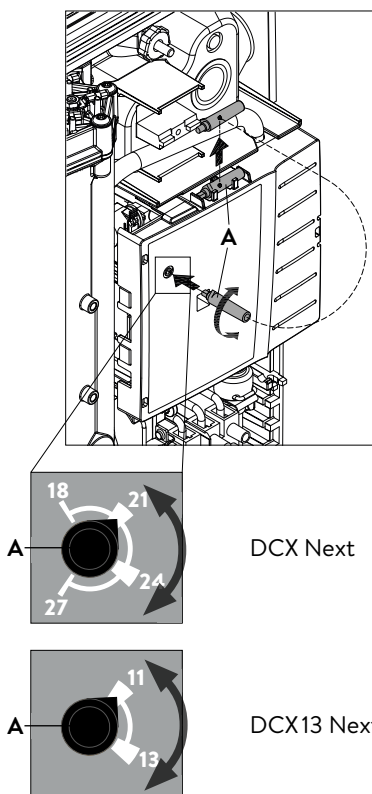
Указание: При всяко включване на захранващото напрежение зададената мощност се показва след около 5 секунди от цветните светодиоди на контролния панел.

DCX Next		DCX13 Next	
синьо + зелено	18 kW	синьо + зелено	11 kW
синьо + зелено + жълто	21 kW	синьо + зелено + жълто	13,5 kW
синьо + зелено + жълто + оранжево	24 kW		
синьо + зелено + жълто + оранжево + червено	27 kW		

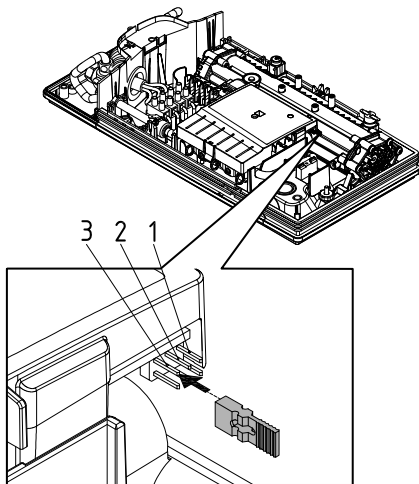
Multiple Power System MPS®:

DCX Next: Номиналната мощност (макс. консумирана мощност) е 27 kW при 400 V и вътрешно може да се превключи на 24 kW, 21 kW или 18 kW!

С DCX13 Next номиналната мощност при 400 V може да бъде настроена вътрешно на 13,5 kW и 11,0 kW.



7. Първоначално въвеждане в експлоатация



Заклучване на контролния панел

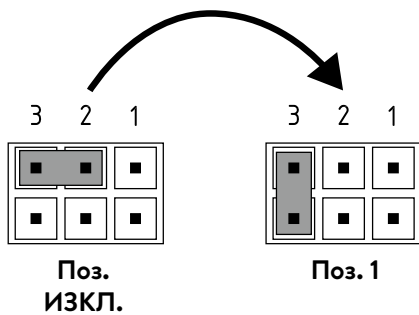
Контролният панел може да бъде заключен от самото устройство. Температурата се настройва на последната избрана стойност и сензорният бутон се деактивира.

Активиране на блокиращата функция

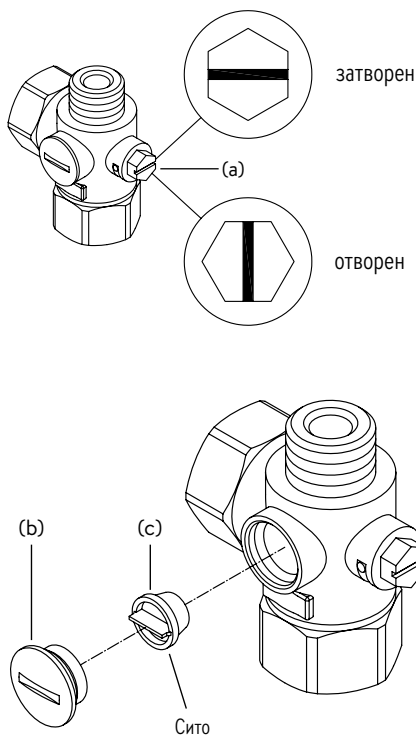
1. Изберете температура на топлата вода.
2. Изключете уреда от мрежата (напр. чрез изключване на предпазителите).
3. Извадете моста от силовата електроника и го преместете на позиция „3“ (вж. фигурата).
4. Отново пуснете уреда в експлоатация.

Деактивиране на блокиращата функция

1. Изключете уреда от мрежата (изключване на предпазителите).
2. Извадете моста от силовата електроника и го преместете на позиция „ИЗКЛ.“ (вж. фигурата).
3. Отново пуснете уреда в експлоатация.



8. Работи по поддръжката



Работите по поддръжката могат да се извършват само от призната специализирана фирма.

Почистване и смяна на филтърната цедка във фитинга при скрит монтаж.

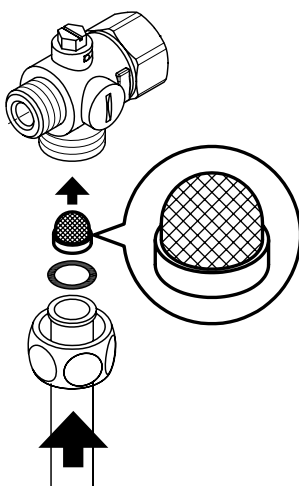
Кранът за студена вода на този проточен бойлер е оборудван с вграден спирателен вентил и филтърна цедка. Поради замърсяване на филтърната цедка силата на топлата вода може да намалее, така че трябва да се предприеме почистване респ. смяна на филтърната цедка, както следва:

1. ⚠ Изключете проточния бойлер от домашните предпазители и ги подсигурете срещу непреднамерено повторно включване.
2. Отворете уреда, като издърпате капака-прозорец надолу, за да развиете намиращия се отдолу винт. Внимателно повдигнете капака, извадете щекера от полето за обслужване и си отбележете позицията на щекера.
3. Затворете спирателния вентил в крана на студената вода (а) (позиция „затворен“)
4. Развийте винтовата тапа (b) от крана за студена вода и свалете филтърната цедка (c). Указание: Може да потече остатъчна вода.
5. Филтърната цедка може да се почисти респ. да се смени.
6. След монтажа на чистата филтърна цедка затегнете винтовата тапа.
7. Отворете отново бавно спирателния вентил в крана на студената вода (позиция „отворен“). Внимавайте да няма течове.
8. Обезвъздушете уреда, като няколко пъти бавно отворите и затворите принадлежащия кран за топла вода, докато спре да излиза въздух от водопровода.
9. Свържете кабела на полето за обслужване към полето за обслужване в капака, поставете капака и завийте винта на капака.

Указание: Кабелът за полето за обслужване не трябва да се защипва или премазва. След това включете напрежението към домашните предпазители.

Почистване и смяна на филтърната цедка при отворен тип монтаж

Кранът за студена вода на този проточен бойлер е оборудван с филтърна цедка. Поради замърсяване на филтърната цедка силата на топлата вода може да намалее, така че трябва да се предприеме почистване респ. смяна на филтърната цедка, както следва:



1. ⚠ Изключете проточния бойлер от домашните предпазители и ги подсигурете срещу непреднамерено повторно включване.
2. Затворете спирателния вентил в подаващия тръбопровод.
3. Отворете уреда, като издърпате капака-прозорец надолу, за да развиете намиращия се отдолу винт. Внимателно повдигнете капака, извадете щекера от полето за обслужване и си отбележете позицията на щекера.
4. Развийте входната тръба от фитинга за вода. Указание: Може да потече остатъчна вода.
5. Филтърната цедка може да се почисти респ. да се смени.
6. След монтажа на чистата филтърна цедка завийте входната тръба отново на фитинга за вода.
7. Отворете бавно спирателния вентил на входната тръба. Внимавайте да няма течове.
8. Обезвъздушете уреда, като няколко пъти бавно отворите и затворите принадлежащия кран за топла вода, докато спре да излиза въздух от водопровода.
9. Свържете кабела на полето за обслужване към полето за обслужване в капака, поставете капака и завийте винта на капака.

Указание: Кабелът за полето за обслужване не трябва да се защипва или премазва. След това включете напрежението към домашните предпазители.

Sadržaj

Uputstvo za upotrebu

1. Opsi uređaja	188
2. Ekologija i reciklaža	188
3. Upotreba	189
Podešavanje temperature	189
Ograničenje snage	189
Informacije o uređaju	189
Odzračivanje nakon radova na održavanju	190
Čišćenje i nega	190
4. Samopomoć kod problema i korisnički servis	190
5. Tehnički list u skladu sa zahtevima EU uredbama - 812/2013 814/2013	191

Uputstvo za montažu

1. Pregledni prikaz	192
2. Tehnički podaci	193
3. Dimenzije	193
4. Instalacija	194
Mesto montaže	194
Montaža zidnog držača	195
Instalacija priključnih fittinga za vodu	195
Montaža uređaja	196
5. Montaža na zidu	197
6. Električni priključak	198
Šema povezivanja	198
Konstruktivni preduslovi	198
Relej za rasterećenje	198
Električni priključak odozdo	199
Električni priključak odozgo	199
7. Prvo puštanje u rad	200
Promena snage	200
Blokada rukovanja	201
8. Radovi na održavanju	202
Čišćenje i zamena filterskog sita u priključnom fittingu kod uzidnog povezivanja	202
Čišćenje i zamena filterskog sita kod nazidnog povezivanja	202

Pažljivo čuvajte dokumentaciju koja je isporučena uz uređaj.

Registracija uređaja

Registrujte vaš uređaj online na našoj web strani i profitirajte na osnovu naših servisnih usluga u slučaju garancije.

Potpuni podaci o vama pomažu našem korisničkom servisu da što ranije obrade vaš zahtev.

Za online registraciju jednostavno sledite link koji se navodi niže ili iskoristite QR kod uz pomoć vašeg pametnog telefona ili tableta.

<https://partner.clage.com/en/service/device-registration/>



Uputstvo za upotrebu

Napomena: Priložene sigurnosne napomene pažljivo i potpuno pročitati pre instalacije, puštanja u rad i korišćenja kao i dalje postupanje, a poštovati i predviđenu namenu!

1. Opsi uređaja



E-komfort protočni bojleri DCX Next / DCX13 Next su elektronski kontrolisani protočni bojleri, otporni na pritisak, za decentralizovano napajanje vodom jedne ili više slavina.

Elektronika reguliše potrošnju energije u zavisnosti od odabrane izlazne temperature, postojeće ulazne temperature i količine protoka, kako bi u stepen precizno bila postignuta i konstantno održavana podešena temperatura čak i prikom oscilacija pritiska. Izlazna temperatura se podešava preko središnjeg senzorskog dugmeta na 35°C, 38°C, 42°C, 48°C ili 55°C.

Kod hladne ulazne temperature i velike količine protoka moguće je da ne bude dostignuta prethodno podešena izlazna temperatura usled prekoračenja ograničenja snage. U tom slučaju se smanjivanjem količine tople vode na slavini povećava izlazna temperatura.

Protočni bojler se može koristiti u kombinaciji sa eksternim relejem za rasterećenje za elektronski kontrolisane protočne bojlere (za detalje vidi uputstvo za montažu).

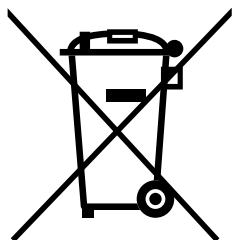
Čim otvorite ventil za toplu vodu na slavini, protočni bojler se automatski uključuje. Kada zatvorite slavinu uređaj se automatski isključuje.

SR

2. Ekologija i reciklaža

Ovaj proizvod proizveden je na klimatski neutralan način prema opsegu 1 + 2. Preporučujemo kupovinu 100% zelene električne energije kako bi operacija bila takođe klimatski neutralna.

Odlaganje transportnog materijala i ambalaže: Vaš proizvod je brižljivo zapakovan za nesmetan transport. Odlaganje transportnog materijala obavlja specijalizovani servis ili specijalizovani trgovac. Vratite prodajnu ambalažu u razmenu sirovina u skladu sa odvajanjem materijala preko nekog od Dualnih sistema Nemačke.

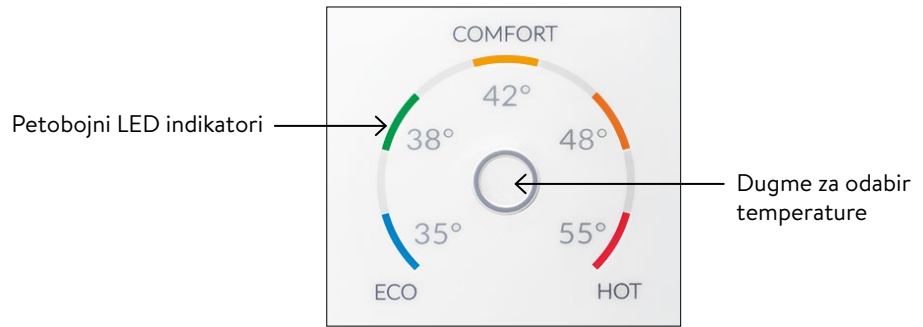


Odlaganje starih uređaja: Vaš proizvod je napravljen od vrednih, materijala i komponentata koje se mogu ponovo upotrebiti. Proizvodi označeni simbolom precrtane kante za otpatke moraju se na kraju svog životnog veka odložiti u otpad odvojeno od komunalnog smeća. Zato donesite ovaj uređaj nama kao proizvođaču ili na neki od komunalnih sabirnih centara koji korišćene elektronske uređaje ponovo uvode u razmenu sirovina. Ovo propisno odlaganje u otpad služi očuvanju životne sredine i sprečava moguće štetne efekte po čoveka i prirodu, koji mogu nastati na osnovu nestručnog rukovanja uređajima na kraju njihovog životnog veka. Precizne informacije u vezi odlaganja u otpad dobićete u najbližem sabirnom centru odn. centru za reciklažu ili vašoj opštinskoj upravi.


Profesionalni klijenti: Ukoliko želite sa ukloniti uređaje na otpad, kontaktirajte vašeg distributera ili dobavljača. Oni poseduju dodatne informacije za vas.

Za odlaganje u otpad izvan Nemačke poštujujte lokalne propise i zakone.



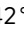

3. Upotreba




Podešavanje temperature

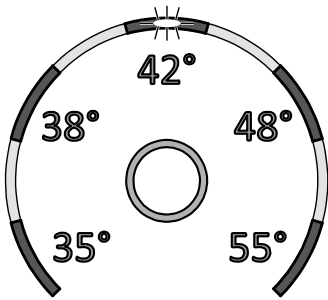
Pomoću dugmeta za odabir temperature  možete brzo da odaberete neku od pet predefinisanih temperatura, koje su potrebne za tipične primene tople vode »Pranje ruku« 35 °C, »Tuš« 38 °C, »Kada« 42 °C, »Kuhinja« 48 °C i »Čišćenje« 55 °C.

Svakim pritiskom na dugme podešavate sledeći viši stepen:

35 °C  38 °C  42 °C  48 °C  55 °C

Ponovnim pritiskom na dugme  ciklus počinje ispočetka.

Aktuelno podešena temperatura je prikazana kroz pet boja LED indikatora.



Ograničenje snage

Ukoliko puna snaga protočnog bojlera nije dovoljna da zagreje celokupnu količinu vode koja se istače, LED počinje da trepće na zadatoj vrednosti (npr. zimi kada je otvoreno više slavina). Smanjenjem protoka tople vode LED ponovo kontinuirano svetli budući da je snaga ponovo dovoljna za dostizanje podešene temperature.

SR

Informacije o uređaju

Info modus se otvara kada pritisnete i zadržite 10 sekundi pritisnuto dugme za odabir temperature. Posle deset sekundi svi LED indikatori se jednom kratko pale i odmah ponovo gase kao potvrda da je info modus aktivan. Status uređaja se prikazuje preko LED indikatora:

- **LED levo dole:** ISKLJ = nema protoka vode; TREPĆE = protok vode ispod tačke uključivanja; UKLJ = protok vode iznad tačke uključivanja.
- **LED sredina gore:** UKLJ = grejač aktivan; TREPĆE = ograničenje snage. Inače isključeno.
- **LED desno dole:** ISKLJA = uređaj OK; TREPĆE = detektovana greška (obratite se korisničkom servisu)

Prikaz se nakon 60 sekundi ili nakon kratkog pritiska na dugme ponovo vraća u normalan režim rada.

3. Upotreba



Odzračivanje nakon radova na održavanju

Ovaj protočni bojler poseduje automatsku detekciju mehurića vazduha kojim se sprečava neželjeni rad na suvo. I pored toga, uređaj je potrebno odzračiti pre prvog puštanja u rad. Uređaj je potrebno ponovo odzračiti posle svakog pražnjenja (npr. posle radova na vodovodnoj instalaciji, zbog opasnosti od smrzavanja ili posle popravke uređaja) i pre ponovnog puštanja u rad.

1. ⚠ Odvojite protočni bojler od strujne mreže isključivanjem osigurača.
2. Odšrafite regulaciju mlaza (perlator) na slavini za istakanje i prvo otvorite ventil za ispuštanje hladne vode, da isperete vodovodnu cev kako bi ste sprečili da dođe do prljanja uređaja ili regulatora mlaza.
3. Zatim više puta otvorite i zatvorite odgovarajući ventil za ispuštanje tople vode sve dok iz cevi ne prestane da izlazi vazduh i dok protočni bojler ne bude odzračen.
4. Tek tada možete ponovo da uključite dovod struje do protočnog bojlera i ponovo da zašrafite regulaciju mlaza (perlator).
5. Uređaj aktivira grejanje posle pribl. deset sekundi kontinuiranog protoka vode.

Čišćenje i nega

- Plastične površine brisati samo vlažnom krpom. Ne koristiti abrazivna sredstva za čišćenje koja sadrže rastvarače ili hlor.
- Za dobro raspršivanje vode trebalo bi redovno da odšrafite i čistite slavine (npr. perlatore i ručne malznice). Na svake tri godine neka ovlašćeni specijalizovani servis izvrši proveru električnih i vodovodnih komponenata kako bi se obezbedilo besprekorno funkcionisanje i bezbednost u radu.

SR

4. Samopomoć kod problema i korisnički servis



Popravke može da obavlja samo specijalizovani servis.

Ukoliko pomoću ove tabele ne možete da otklonite grešku uređaja, obratite se korisničkom servisu. Pripremite podatke sa tipske pločice uređaja!

Trimaran d.o.o.

Mihajla Pupina 17/3 smun
11185 Beograd
Srbija

Telefon: +381 11 4051 350

Faks: +381 11 3752 227

Email: blagoje.velickovic@trimaran.rs

Ovaj protočni bojler je pažljivo proizveden i više puta proveren pre isporuke. Ukoliko se pojavi problem, često je uzrok neka sitnica. Prvo isključite pa uključite osigurače da »resetujete« elektroniku. Zatim proverite da li možete uz pomoć sledeće tabele da sami da otklonite problem. Na taj način izbegavate troškove nepotrebne intervencije korisničkog servisa.

DCX Next / DCX13 Next		
Problem	Uzrok	Pomoć
Voda ostaje hladna, prikaz temperature ne svetli	Aktiviran je glavni osigurač Aktiviran je sigurnosni presostat	Zamenite ili uključite osigurač Obratite se korisničkom servisu
Voda ostaje hladna, prikaz temperature svetli	Aktiviran je sigurnosni termoprekidač	Obratite se korisničkom servisu
Voda ostaje hladna, trepću svi LED indikatori	Uređaj je detektovao grešku	Obratite se korisničkom servisu
Voda se zagreva, trepću svi LED indikatori osim prikaza temperature	Uređaj je detektovao grešku	Obratite se korisničkom servisu
Protok tople vode postaje slabiji	Zaprljana ili kalcifikovana ispusna slavina	Očistiti regulaciju mlaza, glavu tuša i sita
	Zaprljano ili kalcifikovano dovodno filtersko sito	Neka korisnički servis očisti filtersko sito
Prikaz temperature trepće u režimu rada zagrevanja	Dostignuto ograničenje snage	Smanjite protok tople vode na slavini
Odabrana temperatura se ne dostiže	Hladna voda se meša na slavini	Puštajte samo toplu vodu, podesite temperaturu za datu upotrebu, proverite izlaznu temperaturu
Senzorsko dugme ne reaguje pravilno	Komandni panel je mokar	Obrišite krpom komandni panel

5. Tehnički list u skladu sa zahtevima EU uredbama - 812/2013 814/2013

a	b		c	d	e	f	h	i
	b.1	b.2						
CLAGE	DCX Next	5E-270V-3B	XS	A	η_{WH} %	AEC kWh	°C	L_{WA} dB(A)
CLAGE	DCX13 Next	5E-135V-3B	XS	A	39	471	55	15
					39	472	55	15

Objašnjenja

a	Naziv i robna marka
b.1	Oznaka uređaja
b.2	Tip uređaja
c	Profil opterećenja
d	Klasa energetske efikasnosti pripreme tople vode
e	Energetska efikasnost pripreme tople vode
f	Godišnja potrošnja struje
g	Alternativni profil opterećenja, odgovarajuća energetska efikasnost pripreme tople vode i odgovarajuća godišnja potrošnja struje, ukoliko na raspolaganju
h	Podešavanja temperature regulacije temperature pripreme tople vode
i	Nivo buke u zatvorenim prostorijama

Dodatne napomene



Prilikom montaže, puštanja u rad, upotrebe i održavanja preduzeti sve posebne mere koje se nalaze u uputstvu za upotrebu i uputstvu za instalaciju.

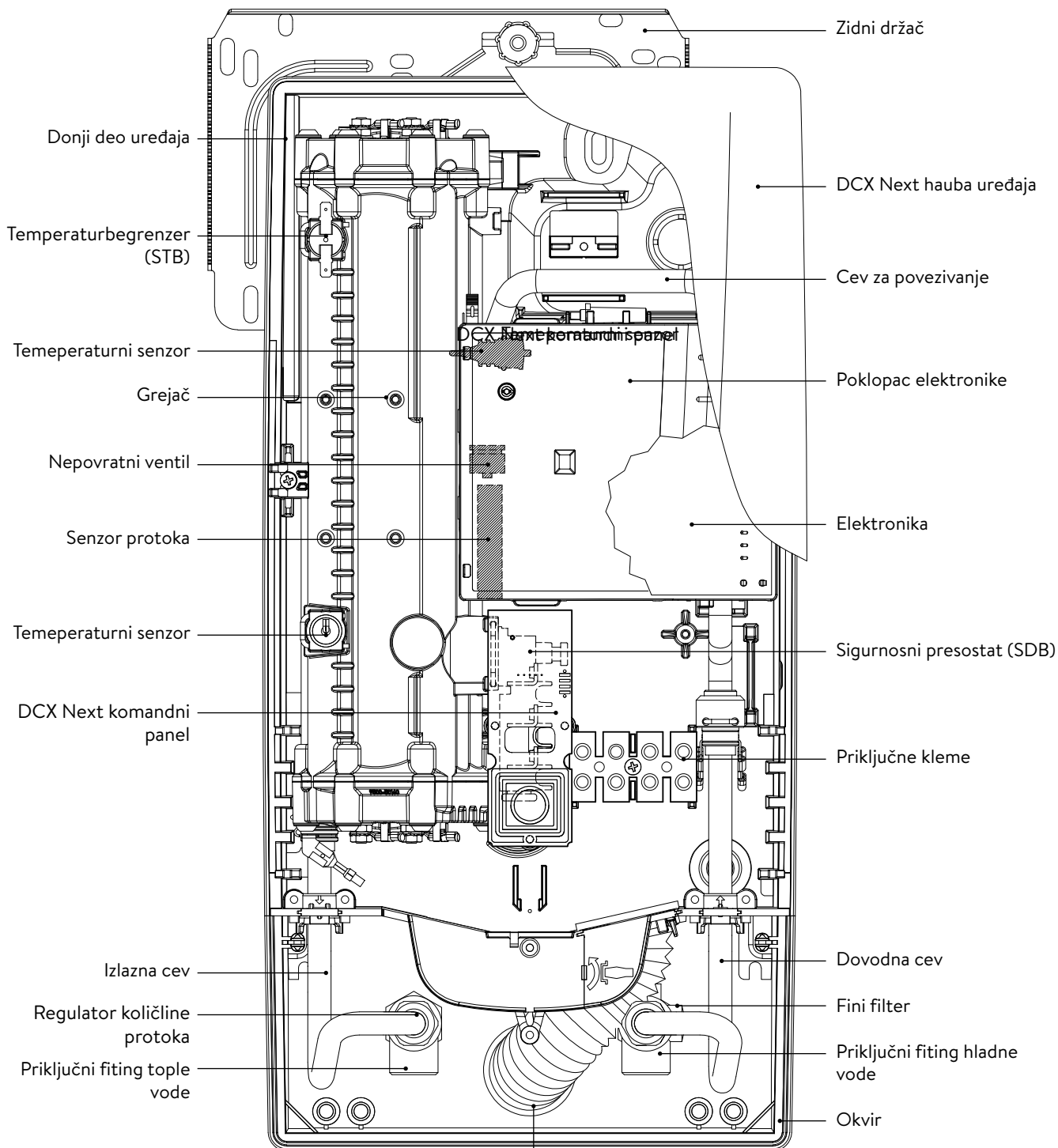


Svi navedeni podaci su utvrđeni na osnovu evropskih direktiva. Razlike u pogledu informacija o proizvodu, koje se navode ne nekom drugom mestu, baziraju se na različitim uslovima ispitivanja.

Energetska potrošnja je utvrđena na osnovu standardizovanih postupaka u skladu sa EU uredbama. Realna energetska potrošnja uređaja zavisi od individualnog načina primene.

Uputstvo za montažu

1. Pregledni prikaz



SR






G $\frac{1}{2}$ colna navojna nipla



Uvodnica

2. Tehnički podaci

Tip	DCX13 Next				DCX Next							
Klasa energetske efikasnosti	A *)											
Nazivna snaga / nazivna struja	11kW..13,5kW (16A..20A)				18kW..27kW (26A..39A)							
Odabrana snaga / struja	11kW / 16A	9,9kW / 15A	13,5kW / 20A	12,2kW / 19A	18kW / 26A	16,2kW / 25A	21kW / 30A	19kW / 29A	24kW / 35A	21,7kW / 33A	27kW / 39A	24,4kW / 37A
Nazivna napon	400V	380V	400V	380V	400V	380V	400V	380V	400V	380V	400V	380V
Električni priključak	3~ / PE AC											
Potreban poprečni presek provodnika ¹⁾	1,5 mm ²		2,5 mm ²		4,0 mm ²		4,0 mm ²		6,0 mm ²		6,0 mm ²	
Kapacitet tople vode (l/min)												
maks. pri $\Delta t = 28 K$	5,6 ²⁾	5,0	6,9 ²⁾	6,2 ²⁾	9,2 ²⁾	8,3 ²⁾	10,7 ²⁾	9,7 ²⁾	12,3 ²⁾	11,1 ²⁾	13,8 ²⁾	12,5 ²⁾
maks. pri $\Delta t = 38 K$	4,1	3,7	5,1 ²⁾	4,6	6,8	6,1	7,9	7,2	9,0 ²⁾	8,2 ²⁾	10,2 ²⁾	9,2 ²⁾
Nominalna zapremina	0,4l											
Nominalni nadpritisak	1,0 MPa (10 bara)											
Vrsta priključka	otporno na pritisak / bez pritiska											
Sistem grejača	Sistem grejača sa golom žicom IES®											
Opseg primene pri 15°C: specifični otpor vode specifična električna provodljivost	≥ 1100 Ωcm ≤ 90 mS/m											
Ulazna temperatura	≤ 30 °C											
Uključna – maks. količina protoka	1,5l/min – 5,0 ³⁾				1,5l/min – 8,0 ³⁾							
Gubitak pritiska	0,08 bara pri 1,5l/min 1,3 bara pri 9,0l/min ⁴⁾											
Podesive temperature	35 °C / 38 °C / 42 °C / 48 °C / 55 °C											
Priključak za vodu	G ½ cola											
Težina (sa punjenjem vode)	4,2 kg											
Klasa zaštite u skladu sa VDE	I											
Vrsta zaštite / bezbednost	   IP25 CE											

*) Podaci su u skladu sa EU uredbom br. 812/2013.

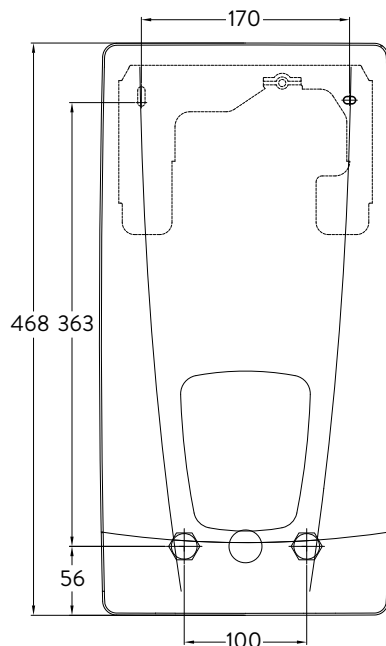
1) Maksimalan poprečni presek kabla za priključivanje iznosi kod pod strujnog priključka gore 10 mm²

2) Mešana voda

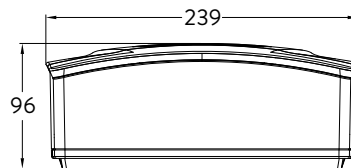
3) Protok je ograničen, da bi se dostiglo optimalno povećanje temperature

4) Bez regulatora količine protoka

3. Dimenzije



Dimenzije u mm



4. Instalacija



Ova uređaj poseduje opšti građevinski sertifikat o ispitivanju u skladu sa državnim građevinskim propisima u pogledu buke.

Imajte u vidu:

- npr. VDE 0100
- EN 806
- Propise lokalnih elektrodistributivnih preduzeća i vodovoda
- Tehničke podatke i podatke sa tipske pločice
- Isključivo koristiti odgovarajuće i neoštećene alate

Mesto montaže

- Uređaj instalirati samo u prostoriji koja je zaštićena od mraza. Uređaj ne sme nikada da bude izložen mržnjenju.
- Uređaj je predviđen za zidnu montažu i mora se instalirati vertikalno sa priključcima za vodu ispod ili alternativno horizontalno sa priključcima za vodu sa leve strane.
- Uređaj je u skladu sa vrstom zaštite IP25 i dozvoljeno ga je instalirati u skladu sa VDE 0100 deo 701 (IEC 60364-7) u zaštićenom području 1.
- Da izbegnete toplotne gubitke, udaljenost protočnog bojlera i slavine treba da bude što manja.
- Uređaj mora da bude dostupan za potrebe održavanja.
- Dozvoljeno je koristiti plastične cevi samo ako one odgovaraju standardu DIN 16893 serija 2.
- Specifični otpor vode pri 15 °C mora da iznosi najmanje 1100 Ω cm. Specifični otpor vode možete da saznate kod vašeg preduzeća koje se bavi vodosnabdevanjem.

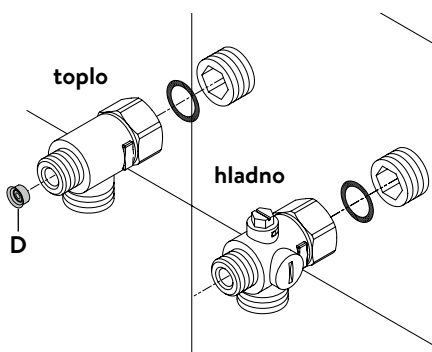
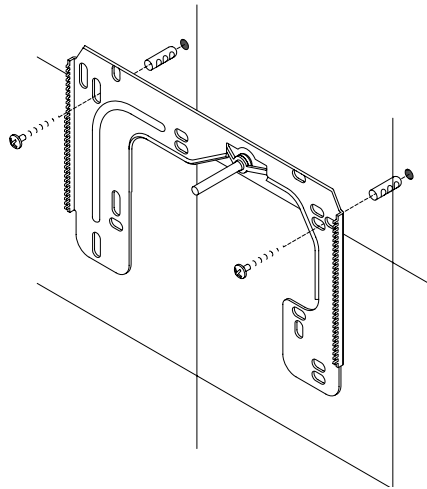
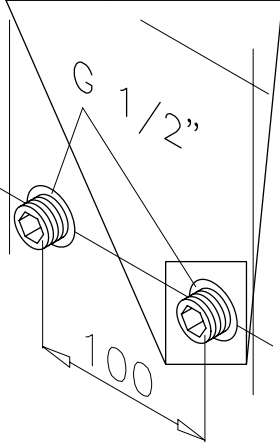
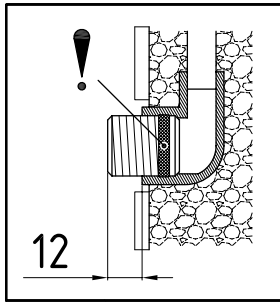
4. Instalacija

Montaža zidnog držača

Napomena: Ukoliko montirate ovaj protočni bojler na mestu nekog ranijeg, po pravilu neće biti potrebno da bušite rupe za zidni držač, u tom slučaju otpada tačka 2.

Pre instalacije temeljno isperite vodovodne cevi kako bi ste uklonili nečistoće iz vodovodne instalacije.

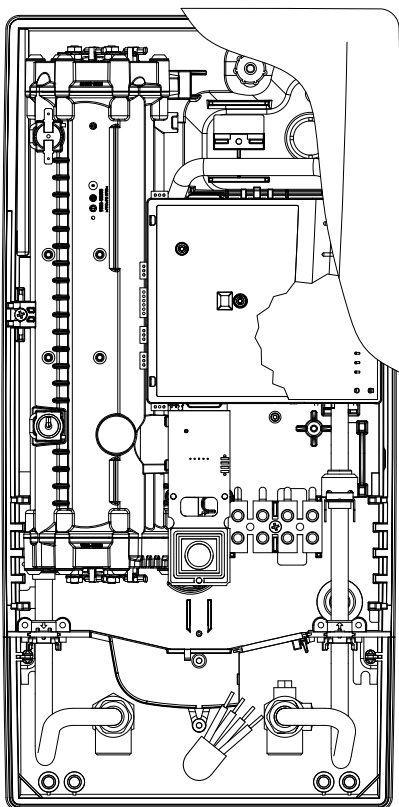
1. Zašrafite navojnu niplu imbus ključem od 12 mm u oba zidna priključka. Pri tom je potrebno da zaptivke budu potpuno ušrafljene u navoj. Navojne niple nakon pritezanja moraju da imaju prepust od 12 – 14 mm.
2. Naslonite na zid priloženi šablon za montažu i usmerite ga tako da otvori na šablonu odgovaraju navojnim niplama. Označite rupe za bušenje pomoću šablona i probušite rupe burgijom od 6 mm. Postavite priložene tiplove.
3. Otvorite uređaj. U tom cilju svucite masku na dole i oslobodite centralni zavrtnaj haube. Pažljivo podignite haubu, svucite utikač sa komandnog panela i zapamtite poziciju utikača.
4. Odvnite nareckane navrtke zidnog držača, skinite zidni držač i zašrafite zidni držač na zid. Razmak između pločica ili neravnine se mogu kompenzovati do 30 mm pomoću priloženih distancionih čaura. Distancione čaure se montiraju između zida i zidnog držača.

**Instalacija priključnih fittinga za vodu**

Napomena: Umereno pritegnite obuhvatne navrtke da obezbedite zaptivanje bez oštećenja armatura ili cevi.

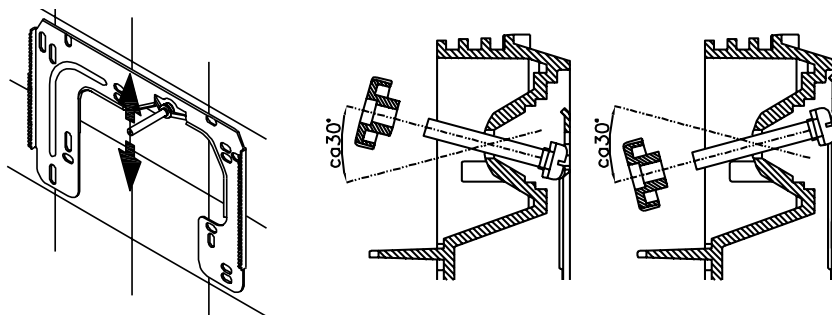
- U skladu sa slikom zašrafite priključni fitting za hladnu vodu sa obuhvatnom navrtkom i zaptivkom od ½ cola na priključak za hladnu vodu.
- U skladu sa slikom zašrafite priključni fitting za toplu vodu sa obuhvatnom navrtkom i zaptivkom od ½ cola na priključak za toplu vodu.
- Uvucite regulator količine protoka »D« u priključni komad tople vode. O-prsten mora da bude vidljiv.

4. Instalacija



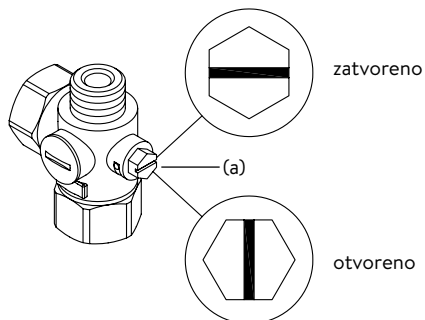
Montaža uređaja

- Moguće je da se kabl za dovod struje nalazi u gornjem delu uređaja ili na zidu. U tom slučaju prvo pratite korake jedan do tri iz opisa »Električni priključak odozgo« iz poglavlja »Električni priključak«.
1. Postavite uređaj na zidni držač tako da navojna šipka zidnog držača ulazi u za to predviđeni otvor na uređaju. Pažljivim savijanjem navojne šipke zidnog držača po potrebi možete da izvršite manje korekture. Priključne cevi za vodu uređaja moraju da se ušrafe bez primene sile.
 2. Zašrafite plastične nareckane navrtke na navojnu šipku zidnog držača.
 3. Zašrafite obe $\frac{3}{8}$ colne obuhvatne navrtke priključnih cevi za vodu uređaja sa $\frac{3}{8}$ colnom zapivkom na instalirane priključne fittinge.

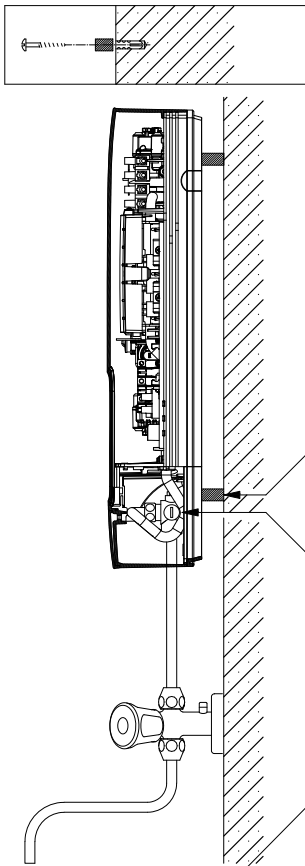


4. Otvorite dovod vode i okrenite zaporni ventil (a) u priključnom fittingu hladne vode polako na (položaj »otvoreno«). Proverite sve spojeve na curenje.
5. Zatim više puta otvorite i zatvorite odgovarajuću slavinu za toplu vodu sve dok iz cevi ne prestane da izlazi vazduh i dok protočni bojler ne bude odzračen.

SR



5. Montaža na zidu



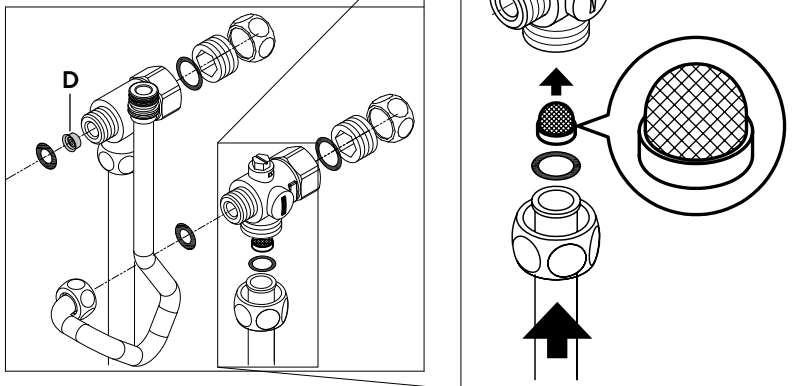
Napomena: Umereno pritegnite obuhvatne navrtke da obezbedite zaptivanje bez oštećenja armatura ili cevi.

Kod nazidne montaže zašrafiti obe ½ colne navojne niple i ½ colne zaptivke na ½ colne obuhvatne navrtke priključnih fittinga za toplu i hladnu vodu. Demontirati obe ½ colne završne kapice bočnih izlaza priključnih fittinga za toplu i hladnu vodu i zašrafiti ih na otvoreni kraj navojne niple. Regulator količine protoka »D« uvucite u priključni fitting tople vode. Priključne fittinge tople i hladne vode zašrafiti sa ¾ colnim zaptivkama na ¾ colnu obuhvatnu navrtku ulazne i izlazne cevi uređaja.

Kod montaže na zidu može biti od pomoći da se uređaj montira na rastojanju pomoću priloženi distancionih čaura u skladu sa crtežom pored. Oba otvora za pričvršćivanje u donjem delu priključaka cevi takođe propisno fiksirati pomoću tiplova od 6 mm i zavrtnja.

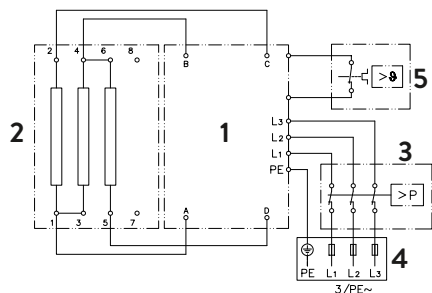
Zarubljenu stranu cevi zašrafiti sa ½ colnim obuhvatnim navrtkama i ½ colnim zaptivkama na bočne ½ colne izlaze priključnih fittinga za toplu i hladnu vodu. Zatim tupim predmetom izbiti otvore za cevi na haubi.

Prilikom montaže na zidu voditi računa: Postavite sito u priključni fitting za hladnu vodu!



6. Električni priključak

Šema povezivanja



1. Elektronika
2. Grejač
3. Sigurnosni presostat SDB
4. Priključna letva
5. Sigurnosni limitator temperature STB

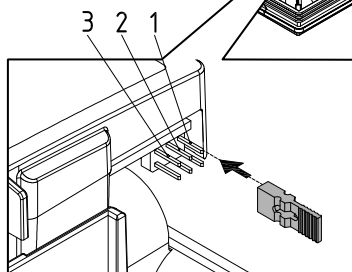
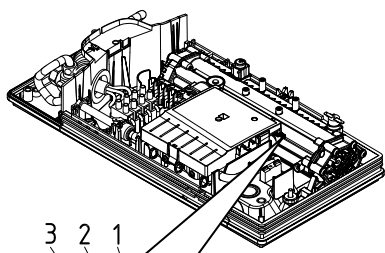
Samo za stručno lice!

Imajte u vidu:

- npr. VDE 0100
- Propise lokalnih elektrodistributivnih preduzeća i vodovoda
- Tehničke podatke i podatke sa tipske pločice
- Povežite uređaj na zaštitni provodnik!

Konstruktivni preduslovi

- Uređaj mora trajno da bude povezan na fiksno postavljenu električnu instalaciju. Uređaj mora da bude priključen na zaštitni provodnik.
- Električni provodnici moraju da se nalaze u besprekornom stanju i nakon montaže moraju biti zaštićeni od dodira.
- Na strani instalacije predvideti rastavljač svih polova sa otvorom kontakta od najmanje 3 mm po polu (npr. preko osigurača).
- Za osiguravanje uređaja montirati naponski zaštitni element sa skladu sa nazivnom strujom uređaja prilagođenom strujom aktiviranja.

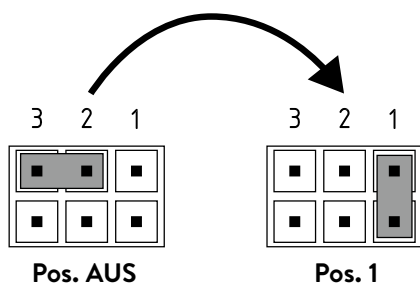


Releji za rasterećenje

Kod povezivanja dodatnih trofaznih uređaja može se priključiti relej za rasterećenje za elektronske protočne bojlere (CLAGE art.br. 82250) na fazni provodnik L2.

Da bi se izbegle fluktuacije u niskom opsegu snage protočnog bojlera (niska temperatura i mali protok), možete da aktivirate režim rada »Releji za rasterećenje«:

- Odvojite uređaj od strujne mreže (npr. isključivanjem osigurača)
- Svucite džamper sa naponske elektronike i postavite ga na poziciju »1« (vidi sliku).
- Ponovo pustite uređaj u rad



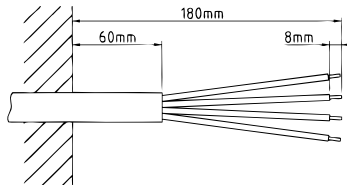
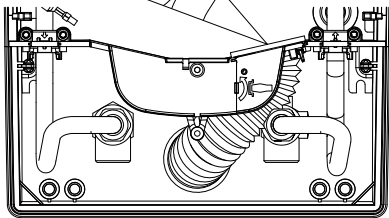
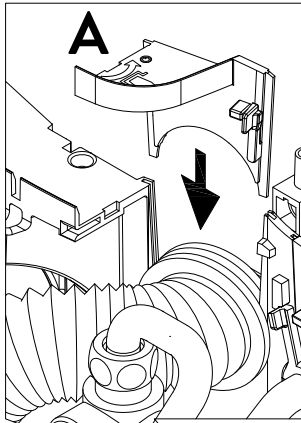
6. Električni priključak

Električni priključak odozdo

Napomena: Po potrebi se priključna klema može pomeriti u gornji deo uređaja. U vezi sa tim pratite uputstva iz sledećeg odeljka.

⚠ Uverite se da je napajanje strujom isključeno pre povezivanja uređaja na električnu mrežu.

1. Skinite omotač priključnog kabla otprilike 6 cm od izlaza iz zida. Navucite na priključni kabl zaštitni rukavac od prskanja vode sa manjim otvorom napred tako da zaštitni rukavac usko naleže na zid. On sprečava da eventualan prodor vode dođe u kontakt sa električnim provodnicima. On ne sme da bude oštećen! **Obavezno koristiti zaštitni rukvac!**
2. Ogolite pojedinačne žice i povežite ih na priključne kleme u skladu sa elektro šemom. **Povežite uređaj na zaštitni provodnik.**
3. Navucite zaštitni rukavac na priključne kablove i oblikujte priključne provodnike tako da se zaštitni rukavac bez mehaničkih napreznja uklapa u otvor pregradnog zida. Umetnite fiksiranje rukavca (A).
4. Postavite haubu na uređaj i ušrafite zavrtnaj za pričvršćivanje. Zatim možete da navučete masku odozdo do graničnika.



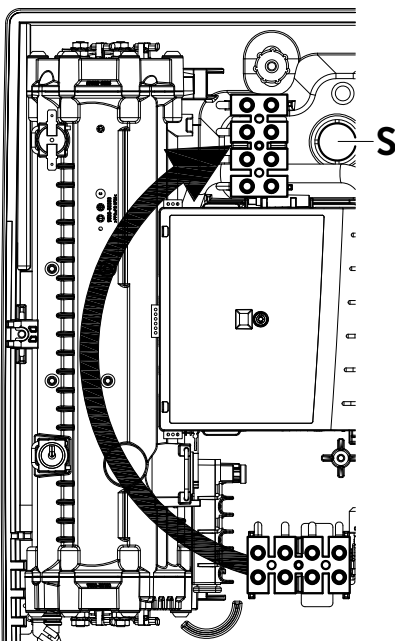
SR

Električni priključak odozgo

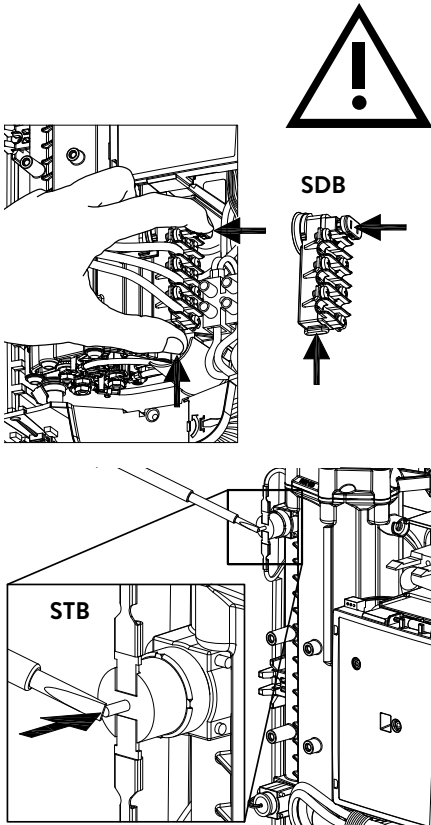
⚠ Uverite se da je napajanje strujom isključeno pre povezivanja uređaja na električnu mrežu!

1. Otvorite postojeće mesto za probijanje otvora na gornjem delu uređaja (S) po perforaciji snažnim pritiskom tupim alatom (npr. odvijačem). Kada je električni priključni kabl postavljen na zidu, dodatno otvorite otvor na desnoj strani donjeg dela uređaja.
2. Isecite rukavac iz kesice sa priborom u skladu sa poprečnim presekom dovodnog kabla. Pri tom dimenzionirajte otvor rukavca nešto manje od poprečnog preseka priključnog kabla da bi ste postigli optimalnu zaštitu od vode. Prilagodite rukavac u skladu sa otvorom. **Obavezno koristiti zaštitni rukvac!**
3. Skinite omotač priključnog kavl tako da rukavac ulazi u unutrašnjost uređaja. Uzimte pripremljeni uređaj u jednu ruku a drugom rukom provucite kabl kroz rukavac.
4. Postavite uređaj na zidni držač, provucite navojnu šipku zidnog držača kroz za to predviđeni otvor na uređaju i fiksirajte uređaj.
5. Oslobodite zavrtnaj za pričvršćivanje priključne kleme. Premestite priključnu klemu na gornju stopu i ponovo je pričvrstite.
6. Ogolite pojedinačne žice priključnog kabla i povežite ih na priključne kleme u skladu sa elektro šemom. **Povežite uređaj na zaštitni provodnik.**

Napomena: Da obezbedite IP25 zaštitu od prskanja vodom, potrebno je da dole na uređaju ostane zaštitni rukavac od prskanja vode.



7. Prvo puštanje u rad



Pre električnog povezivanja napunite vodom vodovodnu mrežu i uređaj kroz laganih otvaranja i zatvaranja slavine za toplu vodu i time je potpuno odzračite.

U tom cilju izvadite event. postavljene regulatore mlaza (perlatore) iz armature da bi ste obezbedili maksimalan protok. Isperite instalaciju tople i hladne vode u trajanju od najmanje jednog minuta.

Uređaj je potrebno ponovo odzračiti posle svakog pražnjenja (npr. posle radova na vodovodnoj instalaciji, zbog opasnosti od smrzavanja ili posle popravke uređaja) i pre ponovnog puštanja u rad.

Ukoliko se protočni bojler ne može pustiti u rad, proverite da li su se usled transporta aktivirali sigurnosni limitator temperature (STB) ili sigurnosni presostat (SDB). Uverite se da li je uređaj pod naponom i po potrebi resetujte sigurnosti prekidač.

Promena snage

Ovo može da obavlja samo ovlašćeno stručno lice, u suprotnom dolazi do gašenja garancije!

Prilikom prvog uključivanja naponskog napajanja mora biti podešena maksimalna snaga uređaja.

Maksimalna moguća snaga zavisi od instalacije. Obavezno poštujujte podatke iz tabele »Tehnički podaci«, a posebno neophodan poprečni presek električnog priključnog kabla i osigurača. Dodatno poštujujte propise standarda DIN VDE 0100.

1. Podesite maksimalnu snagu uređaja u zavisnosti od instalacije. U tom cilju izvadite pomagalo »A« iz držača na poklopcu elektronike i okrenite prekidač na željenu vrednost.

DCX Next		DCX13 Next	
Graničnik levo	18 kW	Uklopna tačka 1	11 kW
Uklopna tačka 1	21 kW	Uklopna tačka 2	13,5 kW
Uklopna tačka 2	24 kW		
Graničnik desno	27 kW		

2. Ponovo postavite pomagalo u držač, priključite kabl komandnog panela na komandni panel u haubi, postavite haubu na uređaj i fiksirajte zavrtnjem za haubu.
Napomena: Kabl komandnog panela ne sme da bude priklješten ili prignječen.
3. Obeležite podešenu snagu na tipskoj pločici.
4. Uključite dovod struje ka uređaju.
5. Nakon podešavanja maksimalne snage uređaja, grejanje vode se aktivira posle približno 10 – 30 sekundi kontinuiranog protoka vode.
6. Otvorite ventil za ispuštanje tople vode. Proverite funkcionisanje protočnog bojlera.
7. Upoznajte korisnika sa upotrebom i predajte mu uputstvo za upotrebu.
8. Popunite registracionu karticu i pošaljite je korisničkom servisu ili registrujte vaš uređaj online na našoj internet prezentaciji (vidi takođe i stranu 187).

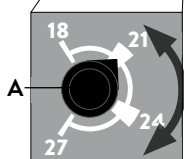
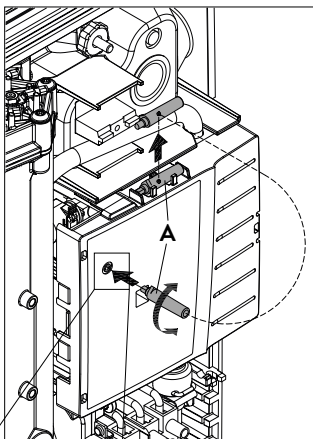
Napomena: Svaki put kada se uključi napon napajanja, podešena snaga se prikazuje nakon otprilike 5 sekundi obojenim LED diodama na kontrolnoj tabli.

DCX Next		DCX13 Next	
plava + zelena	18 kW	plava + zelena	11 kW
plava + zelena + žuta	21 kW	plava + zelena + žuta	13,5 kW
plava + zelena + žuta + narandžasta	24 kW		
plava + zelena + žuta + narandžasta + crvena	27 kW		

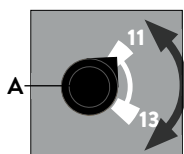
Multiple Power System MPS®:

DCX Next: Nazivna snaga iznosi 27 kW pri 400 V i može se interno promeniti na 24 kW, 21 kW ili 18 kW!

DCX13 Next: Nazivna snaga iznosi 13,5 kW pri 400 V i može se interno promeniti na 11 kW

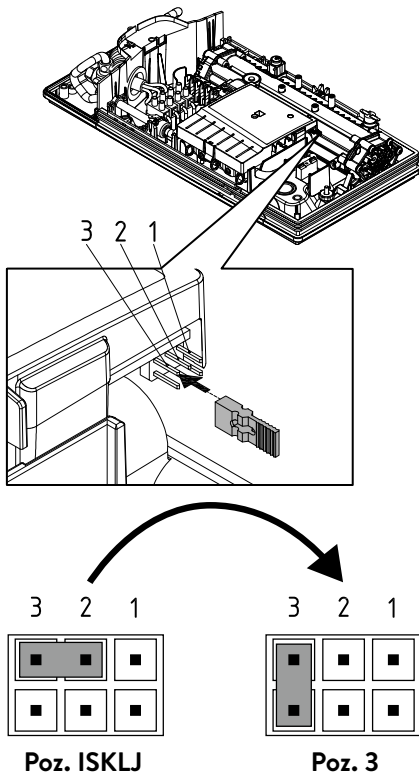


DCX Next



DCX13 Next

7. Prvo puštanje u rad



Blokada rukovanja

Komandni panel se može blokirati interno u samom uređaju. Temperatura se fiksira na poslednjoj odabranoj vrednosti a senzorsko dugme se deaktivira.

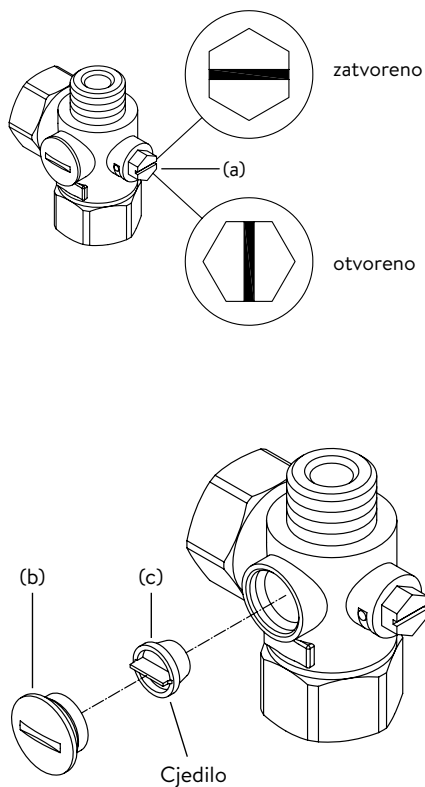
Aktiviranje funkcije zaključavanja

1. Odaberite temperaturu tople vode.
2. Odvojte uređaj od strujne mreže (npr. isključivanjem osigurača).
3. Svucite džemper sa naponske elektronike i postavite ga na poziciju »3« (vidi sliku).
4. Ponovo pustite uređaj u rad.

Deaktiviranje funkcije zaključavanja

1. Odvojte uređaj od strujne mreže (isključite osigurače).
2. Svucite džemper sa naponske elektronike i postavite ga na poziciju »ISKLJ« (vidi sliku).
3. Ponovo pustite uređaj u rad.

8. Radovi na održavanju



Radove na održavanju može da obavlja samo ovlašćeni specijalizovani servis.

Čišćenje i zamena filterskog sita u priključnom fittingu kod uzidnog povezivanja

Priključak za hladnu vodu ovog protočnog bojlera poseduje integrisani zaporni ventil i sito. Usled prljanja sita može doći do opadanja kapaciteta tople vode, tako da se čišćenje odnosno zamena sita obavlja na sledeći način:

1. ⚠ Isključite napon na protočnom bojleru preko glavnih osigurača i osigurajte ih protiv nenamernog ponovnog uključivanja.
2. Otvorite uređaj svlačenjem maske na dole, oslobodite zavrtnj koji se nalazi ispod. Pažljivo podignite haubu, svucite utikač sa komandnog panela i zapamtite poziciju utikača.
3. Zatvorite zaporni ventil u priključnom fittingu za hladnu vodu (a) (položaj »zatvoreno«)
4. Odvните čep (b) iz priključnog fittinga za hladnu vodu i izvadite sito (c).
Napomena: Preostala voda može da iscuri.
5. Sada možete da očistite odnosno zamenite sito.
6. Pošto ugradite čisto sito čvrsto pritegnite čep.
7. Polako ponovo otvorite zaporni ventil u priključnom fittingu za toplu vodu (položaj »otvoreno«).
8. Odzračite uređaj tako što ćete odgovarajuću slavinu za toplu vodu više puta polako otvoriti i zatvoriti, sve dok vazduh ne prestane da izlazi iz instalacije.
9. Priključite kabl komandnog panela na komandni panel u haubi, postavite haubu i ušrafite zavrtnj za haubu.

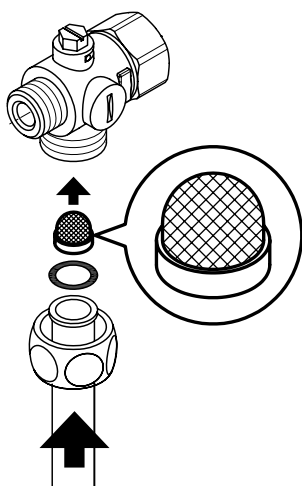
Napomena: Kabl komandnog panela ne sme da bude priklešten ili prignječen. Zatim ponovo uključite napon na glavnim osiguračima.

Čišćenje i zamena filterskog sita kod nazidnog povezivanja

Priključak za hladnu vodu ovog protočnog bojlera poseduje sito. Usled prljanja sita može doći do opadanja kapaciteta tople vode, tako da se čišćenje odnosno zamena sita obavlja na sledeći način:

1. ⚠ Isključite napon na protočnom bojleru preko glavnih osigurača i osigurajte ih protiv nenamernog ponovnog uključivanja.
2. Zatvorite zaporni ventil u dovodnoj instalaciji.
3. Otvorite uređaj svlačenjem maske na dole, oslobodite zavrtnj koji se nalazi ispod. Pažljivo podignite haubu, svucite utikač sa komandnog panela i zapamtite poziciju utikača.
4. Odvojte ulaznu cev sa priključnog fittinga za vodu.
Napomena: Preostala voda može da iscuri.
5. Sada možete da očistite odnosno zamenite sito.
6. Nakon ugradnje čistog sita zašrafite ulaznu cev ponovo na priključni fitting za vodu.
7. Polako otvorite zaporni ventil u dovodnoj instalaciji. Vodite računa da nema curenja.
8. Odzračite uređaj tako što ćete odgovarajuću slavinu za toplu vodu više puta polako otvoriti i zatvoriti, sve dok vazduh ne prestane da izlazi iz instalacije.
9. Priključite kabl komandnog panela na komandni panel u haubi, postavite haubu i ušrafite zavrtnj za haubu.

Napomena: Kabl komandnog panela ne sme da bude priklešten ili prignječen. Zatim ponovo uključite napon na glavnim osiguračima.



CLAGE GmbH

Pirolweg 4
21337 Lüneburg
Deutschland

Telefon: +49 4131 8901-0

E-Mail: service@clage.de

Internet: www.clage.de



Ovaj dokument je originalno proizveden i objavljen od strane proizvođača, brenda Clage, i preuzet je sa njihove zvanične stranice. S obzirom na ovu činjenicu, Tehnoteka ističe da ne preuzima odgovornost za tačnost, celovitost ili pouzdanost informacija, podataka, mišljenja, saveta ili izjava sadržanih u ovom dokumentu.

Napominjemo da Tehnoteka nema ovlašćenje da izvrši bilo kakve izmene ili dopune na ovom dokumentu, stoga nismo odgovorni za eventualne greške, propuste ili netačnosti koje se mogu naći unutar njega. Tehnoteka ne odgovara za štetu nanесenu korisnicima pri upotrebi netačnih podataka. Ukoliko imate dodatna pitanja o proizvodu, ljubazno vas molimo da kontaktirate direktno proizvođača kako biste dobili sve detaljne informacije.

Za najnovije informacije o ceni, dostupnim akcijama i tehničkim karakteristikama proizvoda koji se pominje u ovom dokumentu, molimo posetite našu stranicu klikom na sledeći link:

<https://tehnoteka.rs/p/clage-protocni-bojler-dcx-next-akcija-cena/>