

## Informacije o proizvodu

ELECTROLUX aspirator LFT766X

 **Electrolux**



Tehnoteka je online destinacija za upoređivanje cena i karakteristika bele tehnike, potrošačke elektronike i IT uređaja kod trgovinskih lanaca i internet prodavnica u Srbiji. Naša stranica vam omogućava da istražite najnovije informacije, detaljne karakteristike i konkurentne cene proizvoda.

Posetite nas i uživajte u ekskluzivnom iskustvu pametne kupovine klikom na link:

<https://tehnoteka.rs/p/electrolux-aspirator-lft766x-akcija-cena/>

**Sveža i tiha kuhinja**

Ne morate više da se nadglašavate s bučnim ventilatorom dok sedite i uživate u obroku s porodicom i prijateljima jer imate aspirator 800 Breeze. Aktivirajte ga pritiskom na dugme kada završite sa pripremom hrane, a kuhinja će se nečujno osvežiti.

**Prednosti i karakteristike****Tiho osvežava vazduh uz funkciju Breeze**

Dodirnite dugme za blago duvanje čim se kuvanje završi i nivo izvlačenja se smanjuje na minimum i radi 60 minuta. To znači da možete da uživate u miru u jelu dok se vazduh u kuhinji tiho osvežava.

- Moguće je izvlačiti vazduh ili sprovesti recirkulaciju istog. Ugljeni filter je uključen u proizvod.

**Hob2Hood® za čistu ugodnost**

Funkcija Hob2Hood® bežično povezuje ploču za kuvanje sa aspiratorom. Počnite da kuvate i aspirator će automatski podesiti postavke, čime obezbeđuje najbolje izvlačenje mirisa na osnovu izabrane jačine ploče za kuvanje. Teži deo posla se odrađuje, tako da vi možete da svoju pažnju – i ruke – usmerite

**Ovaj aspirator brzo izvlači i uklanja neželjenu paru i mirise**

Snažna funkcija izvlačenja ovog aspiratora omogućena je njegovim snažnim motorom. Radi intenzivno da bi vam pomogla da brzo i temeljno uklonite paru i mirise iz kuhinjskog vazduha.

**Dug vek trajanja i odlično osvetljenje - neka vas LED svetla vode**

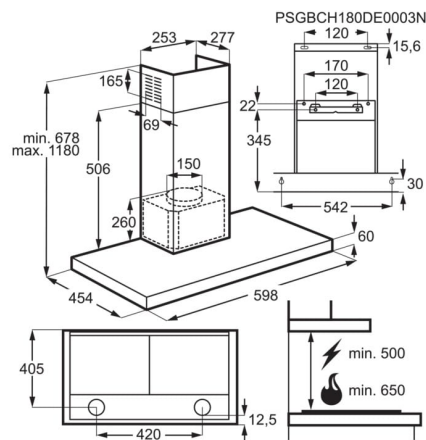
Uživajte u profesionalnom osvetljenju dok kuvate. Naša LED svetla troše daleko manje struje od ostalih tipova osvetljenja dok pružaju odličnu vidljivost u kuhinji, obezbeđujući vam da kuvate sa većim poverenjem i agilnošću.

**Standardni filter za masnoću za čistu kuhinju**

Naš pouzdani filter za masnoću znači da uvek možete uživati u čistom prostoru za kuvanje. Kada je potreban novi filter, lako se može oprati ili zameniti. Vaša kuhinja će duže biti čistija.

**Specifikacije**

Installation	Chimney	Speeds	3+Intensive, Breeze function
Size	60	Lamp type	LED spotlight
Dimensions_CookerHoods_MinMax_DK	678-1180x600x454	Lamp $\varnothing$ of	2
Minimum distance from cooking top ELECTRIC	50	Grease filter $\varnothing$ of	2
Minimum distance from cooking top GAS	65	Recirc. sound power min, dB(A)	56
Cord length external	1.35	Recirc. sound power max, dB(A)	73
Voltage	220-240	Recirculation Min, m <sup>3</sup> /h	305
Required fuse (A)	No		
Frequency	50		
Color	Stainless Steel		
ColorEnglish	Stainless Steel		
Charcoal filter type	ECFB01		
Nordic_CH_SupPerfFilter	MCFB69, 902 980 266		
Energy efficiency class	A		
Fluid dynamic efficiency class	A		
Lighting efficiency class	A		
Grease filter efficiency class	D		
Capacity, Min m <sup>3</sup> /h	320		
Capacity, Max m <sup>3</sup> /h	615		
Capacity intensive, m <sup>3</sup> /h	720		
Sound power min speed, dB(A)	53		
Sound power max speed, dB(A)	68		
Sound power intensive, dB(A)	72		



Ovaj dokument je originalno proizveden i objavljen od strane proizvođača, brenda Electrolux, i preuzet je sa njihove zvanične stranice. S obzirom na ovu činjenicu, Tehnoteka ističe da ne preuzima odgovornost za tačnost, celovitost ili pouzdanost informacija, podataka, mišljenja, saveta ili izjava sadržanih u ovom dokumentu.

Napominjemo da Tehnoteka nema ovlašćenje da izvrši bilo kakve izmene ili dopune na ovom dokumentu, stoga nismo odgovorni za eventualne greške, propuste ili netačnosti koje se mogu naći unutar njega. Tehnoteka ne odgovara za štetu nanесenu korisnicima pri upotrebi netačnih podataka. Ukoliko imate dodatna pitanja o proizvodu, ljubazno vas molimo da kontaktirate direktno proizvođača kako biste dobili sve detaljne informacije.

Za najnovije informacije o ceni, dostupnim akcijama i tehničkim karakteristikama proizvoda koji se pominje u ovom dokumentu, molimo posetite našu stranicu klikom na sledeći link:

<https://tehnoteka.rs/p/electrolux-aspirator-lft766x-akcija-cena/>