

## Uputstvo za upotrebu

VIVAX multi split klima ACP-27COFM79AERIs spoljna jedinica

# VIVAX



Tehnoteka je online destinacija za upoređivanje cena i karakteristika bele tehnike, potrošačke elektronike i IT uređaja kod trgovinskih lanaca i internet prodavnica u Srbiji. Naša stranica vam omogućava da istražite najnovije informacije, detaljne karakteristike i konkurentne cene proizvoda.

Posetite nas i uživajte u ekskluzivnom iskustvu pametne kupovine klikom na link:

<https://tehnoteka.rs/p/vivax-multi-split-klima-acp-27cofm79aeris-spoljna-jedinica-akcija-cena/>

# VIVAX

Made for you

**ACP-14COFM40AERIs R32**  
**ACP-18COFM50AERIs R32**  
**ACP-21COFM60AERIs R32**  
**ACP-27COFM79AERIs R32**  
**ACP-28COFM82AERIs R32**  
**ACP-36COFM105AERIs R32**  
**ACP-42COFM123AERIs R32**

## HR

Upute za uporabu  
Jamstveni list / Servisna mjesta

## BIH

Korisničko uputstvo  
Garantni list / Servisna mjesta

## SR

Korisničko uputstvo  
Informacije potrošačima / Servisna mesta

## CG

Korisničko uputstvo  
Izjava o saobraznosti / Servisna mjesta

## MAK

Упатства за употреба  
Гарантен лист / Сервисни места

## AL

Udhëzime për shfrytëzim  
Fletë garancie / Serviset e autorizuara

## EN

User manual



**ACP-14COFM40AERIs R32**  
**ACP-18COFM50AERIs R32**  
**ACP-21COFM60AERIs R32**  
**ACP-27COFM79AERIs R32**  
**ACP-28COFM82AERIs R32**  
**ACP-36COFM105AERIs R32**  
**ACP-42COFM123AERIs R32**

**HR BIH**

**Upute za uporabu**

**Klima uređaj**

# SADRŽAJ

## **DRUŠTVENA NAPOMENA**

Društvena napomena.....	2
-------------------------	---

## **SIGURNOSNE MJERE PREDOSTROŽNOSTI**

Upozorenje.....	3
Oprez.....	4

## **UPUTE ZA UPORABU**

Nazivi dijelova .....	5
Radna temperatura.....	17
Ručno upravljanje.....	17
Podešavanje smjera protoka zraka.....	18
Na koji način radi klimatski uređaj.....	20

## **ČUVANJE I ODRŽAVANJE**

Čuvanje i održavanje.....	23
---------------------------	----

## **SAVJETI ZA UPORABU**

Savjeti za uporabu.....	29
-------------------------	----

## **SAVJETI ZA RJEŠAVANJE PROBLEMA**

Savjeti za rješavanje problema.....	31
--	----



## **OPREZ**

- Kontaktirajte ovlaštenog serviseru za popravak ili održavanje uređaja.
- Kontaktirajte instalatera da vam instalira klima uređaj.
- Klima uređaj ne smiju koristiti mala djeca ili invalidi bez nadzora.
- Mala djeca moraju biti nadgledana kako bi bili sigurni da se ne igraju s klima uređajem.
- Ako je strujni kabel oštećen, zamijeniti ga smije samo ovlašteni serviser.
- Spajanje mora biti u skladu s važećim nacionalnim standardima.

## SIGURNOSNE MJERE

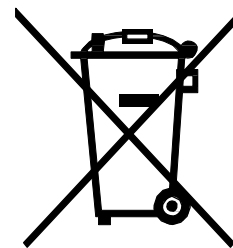
Pri korištenju ovog klima uređaja u europskim državama, trebate slijediti sljedeće upute:

**ZBRINJAVANJE:** Ne odlažite ovaj proizvod kao nerazvrstani komunalni otpad. Zbog daljnje obrade potrebno je odvojeno prikupljati ovakav otpad.

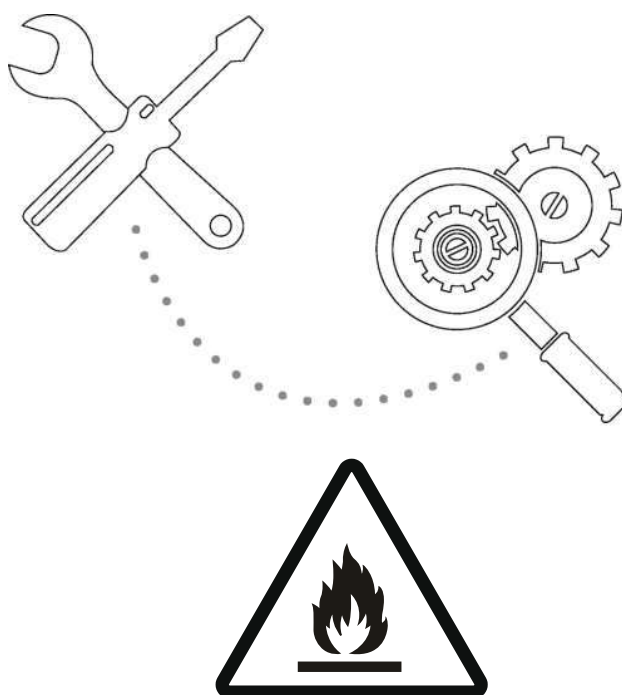
Zabranjeno je odlaganje ovog uređaja kao da je obični kućni otpad.

Za zbrinjavanje postoji nekoliko mogućnosti:

- A) Općina je uspostavila sustav za prikupljanje, gdje možete besplatno odložiti elektronski otpad.
- B) Pri kupnji novog uređaja, prodavač će bez naknade uzeti stari uređaj.
- C) Proizvođač će bez naknade uzeti natrag stari uređaj za otpad.
- D) Kako stari uređaji sadržavaju vrijedne materijale, mogu biti prodani trgovcima starim željezom

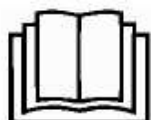


Divlje odlaganje otpada u šumama i krajolicima ugrožava vaše zdravlje, kada opasne tvari isure u podzemne vode i nađu svoje mjesto u hranidbenom lancu.



*Oprez: Opasnost od požara/Zapaljivi materijali Za uređaje koji koriste R32 rashladni medij.*

**UPOZORENJE:** Servisiranje treba provodi na način koji propisuje proizvođač uređaja. Održavanje i servisiranje od strane stručnog osoblja se treba provoditi pod nadzorom osobe koja ima dozvolu za rukovanje zapaljivim sredstvima. Za više detalja molimo da pogledate "Informacije o servisiranju" u "UPUTAMA ZA INSTALACIJU". Odnosi se na uređaje koji koriste R32 rashladni medij.







OPREZ

Ovaj simbol pokazuje da je potrebno pažljivo pročitati priručnik.







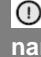






## SIGURNOSNE MJERE PREDOSTROŽNOSTI

Da bi spriječili ozljeđivanje korisnika ili drugih ljudi i materijalnu štetu, morate slijediti sljedeće upute. Nepravilno rukovanje uslijed ignoriranja uputa može uzrokovati ozljede ili oštećenja.

Ozbiljnost je klasificirana prema sljedećim pokazateljima:

 <b>UPOZORENJE</b>	Ovaj simbol ukazuje na mogućnost teških ili smrtnih ozljeda
 <b>OPREZ</b>	Ovaj simbol ukazuje na mogućnosti ozlijede ili materijalne štete.
Objašnjenje simbola korištenih u priručniku su prikazana u nastavku	
	<b>Nikada ne činiti.</b>
	<b>Uvijek činiti.</b>

### UPOZORENJE

 Uređaj uključite ispravno u struju.	 Ne uključujte niti isključujte uređaj prekidačem.	 Pazite da ne oštetite kabel i ne koristite neodređeni kabel za uređaj.
• U protivnom, moglo bi doći do strujnog udara ili požara zbog jakog zagrijavanja.	• Zbog jakog zagrijavanja, moglo bi doći do strujnog udara ili požara.	• Moglo bi u protivnom izazvati strujni udar ili požar.
 Ne mijenjajte duljinu kabela niti ga koristite s drugim uređajima.	 Ne koristite uređaj mokrim rukama ili u vlažnom okruženju.	 Nemojte usmjeravati protok zraka samo na ljude u prostoriji.
• Moglo bi izazvati strujni udar ili požar zbog jakog zagrijavanja.	• Moglo bi u protivnom izazvati strujni udar.	To bi moglo ugroziti vaše zdravlje.
 Pobrinite se za to da imate učinkovito uzemljenje.	 Pazite da voda ne uđe u električne komponente.	 Uvijek instalirajte osigurač ili namjenski strujni krug.
• Bez uzemljenja može doći do strujnog udara.	Moglo bi izazvati kvar uređaja ili strujni udar.	Bez toga može doći do požara ili strujnog udara.
 Isključite uređaj iz struje ako čujete neobične zvukove, osjetite neobične mirise ili vidite da dim izlazi iz uređaja	 Nemojte piti vodu odvođenu iz klima uređaja.	 Ne otvarajte uređaj prilikom njegova rada.
• Moglo bi izazvati strujni udar ili požar.	• Mogli bi se razboljeti s obzirom da ta voda sadrži štetne tvari.	Moglo bi izazvati strujni udar.
 Koristite točno određeni prekidač ili osigurač za uređaj.	 Ne koristite strujni kabel blizu grijalica.	 Ne koristite strujni kabel u blizini zapaljivog plina ili zapaljivih predmeta kao što su benzin, benzen ili razrjeđivač
• U protivnom, postoji rizik od požara ili strujnog udara.	Moglo bi izazvati strujni udar ili požar.	Moglo bi izazvati požar ili eksploziju.
 Prozračite sobu prije uporabe klimatskog uređaja ako vidite da drug uređaj propušta plin.		 Nemojte rastavljati niti mijenjati uređaj.
• U protivnom, moglo bi doći do eksplozije, požara i opeklina.		• Moglo bi doći do kvara uređaja ili strujnog udara.

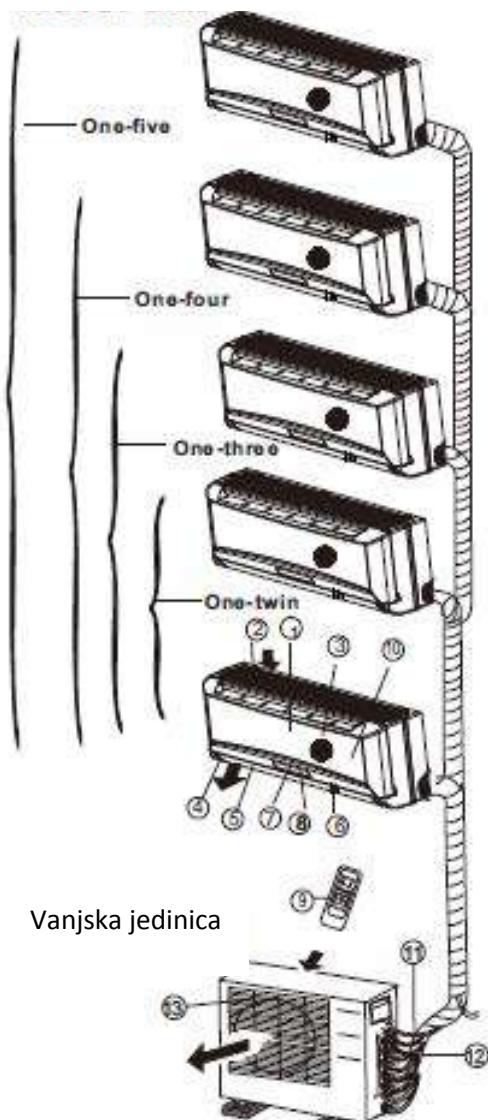
## ⚠ OPREZ

<p>⊘ Kada izvadite zračni filter, ne dirajte metalne dijelove uređaja.</p>	<p>⊘ Ne čistite klima uređaj s vodom.</p>	<p>⚠ Prozračite sobu kada uređaj koristite zajedno s, npr. štednjakom.</p>
<p>• Može uzrokovati ozljedu.</p>	<p>• Voda bi mogla ući u uređaj, oštetiti izolaciju te tako izazvati strujni udar.</p>	<p>• Može doći do manjka kisika.</p>
<p>⚠ Kada se uređaj čisti, isključite ga, i isključite zaštitni prekidač.</p>	<p>⊘ Pazite da vam kućni ljubimci i biljke ne budu izložene izravnom strujanju zraka.</p>	<p>⊘ Ne koristite uređaj za posebne namjene.</p>
<p>• Ne čistite uređaj dok je uključen u struju, jer može prouzrokovati požar, strujni udar ili ozlijede.</p>	<p>• Može štetno djelovati na ljubimca ili oštetiti biljku.</p>	<p>• Ne koristite uređaj za održavanje preciznih uređaja, hrane, ljubimaca, biljki ili umjetnina. Može uzrokovati pogoršanje kvalitete.</p>
<p>⚠ Isključite uređaj i zatvorite prozore kod oluja i nevremena.</p>	<p>⊘ Pazite da nemate ikakve prepreke oko ulaza i izlaza zraka.</p>	<p>⚠ Isključite uređaj iz struje ako ga nećete koristiti duže vrijeme.</p>
<p>• Rad uređaja kod otvorenih prozora može prouzrokovati vlaženje unutarnje jedinice i kapanje po namještaju</p>	<p>• Moglo bi izazvati kvar uređaja ili nesreću.</p>	<p>• Moglo bi uzrokovati u suprotnom požar ili kvar uređaja.</p>
<p>⊘ Ne koristite jake deterdžente kao što su vosak ili razrjeđivač. Koristite bolje meku krpu za čišćenje.</p>	<p>⚠ Pazite da nosač vanjske jedinice nije oštećen zbog duljeg korištenja.</p>	<p>⚠ Uvijek dobro umetnite filter. Čistite filter svaka dva tjedna.</p>
<p>• Može se promijeniti izgled tijekom promjene boje uređaja ili oštećenja njegove površine.</p>	<p>• Ako je nosač oštećen, postoji opasnost oštećenja jedinice od pada.</p>	<p>• Rad bez filtera može uzrokovati nepravilnost.</p>
<p>⊘ Nemojte stavljati teške stvari na strujni kabel i vodite brigu da kabel nije komprimiran</p>	<p>⚠ Budite oprezni kod raspakiravanja i montaže. Oštri rubovi mogu uzrokovati ozlijede.</p>	<p>⚠ Ako uređaj uđe u uređaj, isključite ga prekidačem i iz utičnice, te kontaktirajte servisera.</p>
<p>• Nemojte koristiti uređaj u vlažnim prostorijama kao što su kupaonica ili prostorija za sušenje rublja.</p>	<p>• Djeca trebaju biti nadgledana kako bi bili sigurni da se ne igraju s klimatskim uređajem.</p>	<p>• Postoji u protivnom opasnost od požara ili strujnog udara.</p>
<p>⊘ Uređaj smiju koristiti djeca u dobi 8 ili više godina i osobe sa smanjenim fizičkim, osjetilnim ili mentalnim sposobnostima ili osobe bez iskustva i znanja, ali jedino ako su pod nadzorom ili dobivaju upute za korištenje uređaja na siguran način te ako razumiju moguće opasnosti. Djeca se ne smiju igrati s uređajem. Djeca ne smiju čistiti niti održavati uređaj bez nadzora.</p>	<p>⚠ Ovaj uređaj ne smiju koristiti djeca i osobe sa smanjenim fizičkim, osjetilnim ili mentalnim sposobnostima osim ako su pod nadzorom ili dobivaju upute za korištenje uređaja na siguran način.</p>	<p>⚠ Ako je strujni kabel oštećen, mora ga zamijeniti vaš dobavljač, ovlašteni serviser ili slično kvalificirana osoba kako biste izbjegli opasnosti.</p>



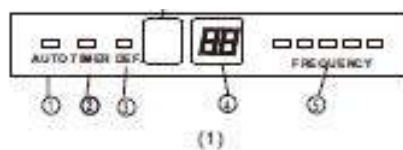
## UPUTE ZA UPORABU

### Nazivi dijelova Unutarnja jedinica



### LED zaslon

Prijamnik signala



Prijamnik signala



### VAŽNO:

- Kod multi-split klima uređaja, vanjska jedinica može odgovarati različitim unutarnjim jedinicama. Sve slike u ovim uputama su radi pojašnjenja. Vaš klimatski uređaj može se malo razlikovati. Presudan je stvarni oblik.
- Na sljedećim stranicama vidjet ćete par različitih vrsta unutarnjih jedinica koje mogu odgovarati vanjskoj jedinici.

### Unutarnja jedinica

1. Prednja ploča
2. Prednji ulaz zraka
3. Zračni filter (unutrašnji)
4. Izlaz zraka
5. Horizontalna rešetka za protok zraka
6. Vertikalna rešetka za protok zraka (unutarnja)
7. Zaslon
8. LED zaslon
9. Daljinski upravljač
10. Tipka za ručno upravljanje (iza prednje ploče)

### Outdoor unit

11. Rashladna priključna cijev, odvodna cijev, električne instalacije
12. Zaustavni ventil
13. Izlaz zraka

### Zaslon

#### AUTO pokazateljska lampica

Svijetli tijekom AUTO načina rada.

#### TIMER pokazateljska lampica

Svijetli za vrijeme rada TIMER-a.

#### DEFROST pokazateljska lampica

(samo za modele za hlađenje i grijanje):

Svijetli kada klimatski uređaj pokrene funkciju automatskog odmrzavanja ili kada se aktivira funkcija kontrole toplog zraka za vrijeme grijanja.

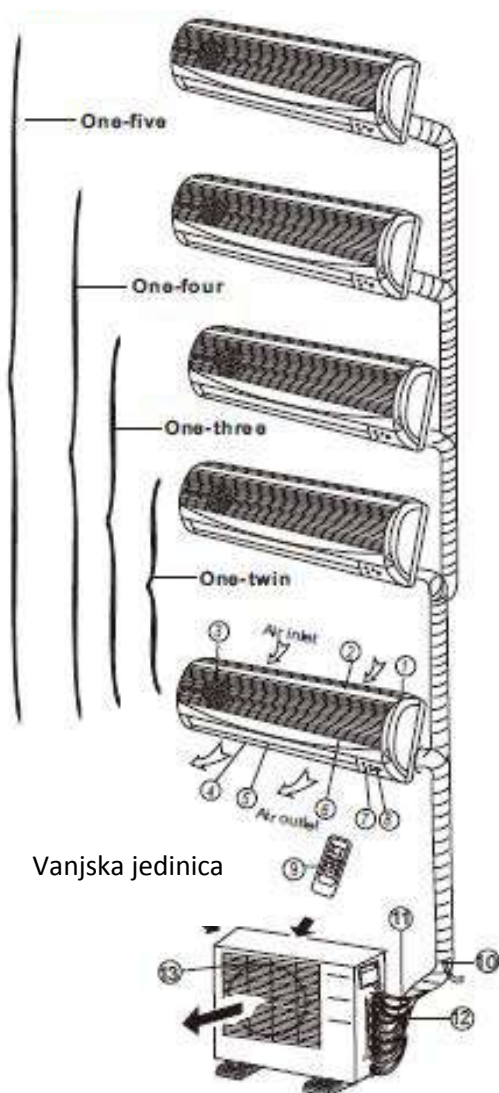
#### DIGITAL DISPLAY pokazateljska lampica

Pokazuje trenutno postavljenu temperaturu. Samo kada radi u načinu rada FAN, pokazuje stvarnu temperaturu. I pokazuje kod nepravilnosti ili zaštitni kod.

#### OPERATION pokazateljska lampica

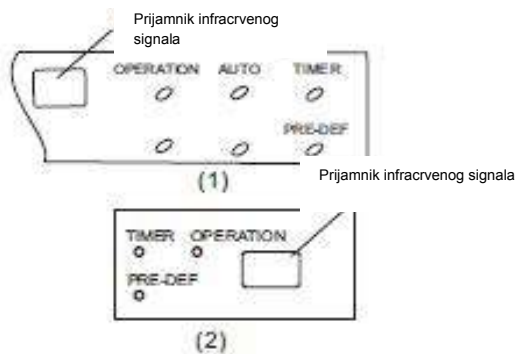
Ova lampica svijetli kada kompresor radi i pokazuje trenutnu radnu frekvenciju.

## Nazivi dijelova Unutarnja jedinica



Vanjska jedinica

Zaslon



1. Okvir prednje ploče
2. Prednja ploča
3. Zračni filter
4. Horizontalna rešetka za protok zraka
5. Vertikalna rešetka za protok zraka
6. Senzor sobne temperature
7. Zaslon
8. Prijamnik infracrvenog signala
9. Daljinski upravljač

## Vanjska jedinica

10. Odvodna cijev, rashladna priključna cijev
11. Priključni kabel
12. Zaustavni ventil
13. Poklopac za ventilator

## ZASLON

### OPERATION pokazatelj:

Treperi jednom svake sekunde nakon uključivanja i svijetli kada uređaj radi.

### TIMER pokazatelj:

Svijetli kada je TIMER uključen.

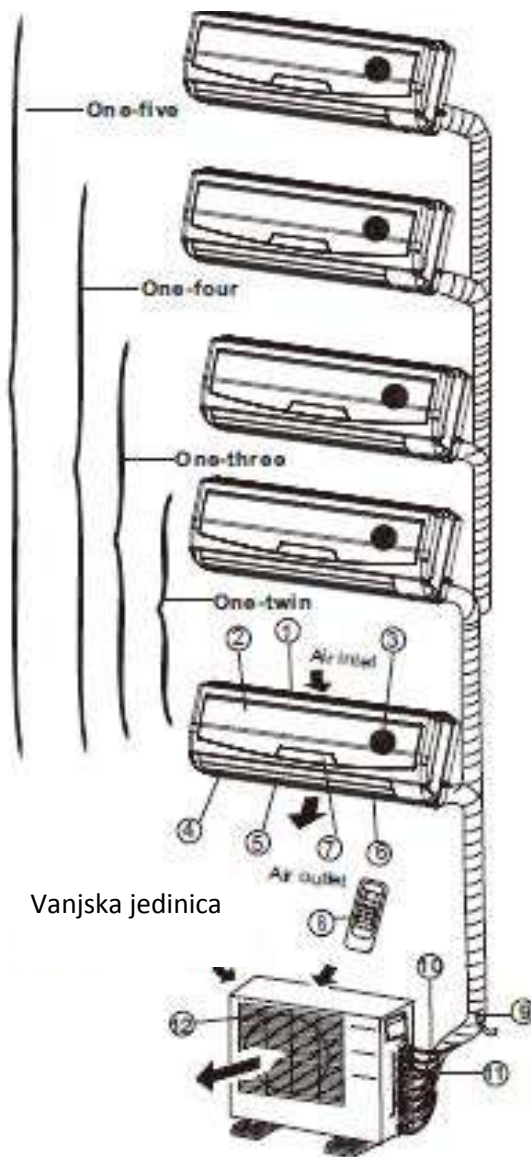
### PRE-DEF. pokazatelj (samo za modele za hlađenje i grijanje):

Svijetli kada se klimatski uređaj automatski počne odleđivati ili kada je funkcija protiv hladnog zraka (Anti cold air) aktivirana za vrijeme grijanja.

### AUTO pokazatelj:

Svijetli za vrijeme AUTO rada.

## Nazivi dijelova Unutarnja jedinica



Vanjska jedinica

## Unutarnja jedinica

1. Okvir prednje ploče
2. Prednja ploča
3. Zračni filter
4. Horizontalna rešetka protoka zraka
5. Vertikalna rešetka protoka zraka
6. Senzor sobne temperature
7. Zaslون
8. Daljinski upravljač

## Vanjska jedinica

9. Odvodna cijev, rashladna priključna cijev
10. Priključni kabel
11. Zaustavni ventil
12. Poklopac ventilatora

## LED ZASLON

### 1. **AUTO** Pokazateljska lampica

Svijetli za vrijeme AUTO rada.

### 2. **TIMER** Pokazateljska lampica

Svijetli za vrijeme rada TIMER-a.

### 3. **DEFROST** pokazateljska lampica

(samo za modele za hlađenje i grijanje):

Svijetli kada klimatski uređaj pokrene funkciju automatskog odmrzavanja ili kada se aktivira funkcija kontrole toplog zraka za vrijeme grijanja.

### 4. **DIGITAL DISPLAY** pokazateljska lampica

Pokazuje trenutno postavljenu temperaturu. Samo kada radi u načinu rada FAN, pokazuje stvarnu temperaturu. I pokazuje kod nepravilnosti ili zaštitni kod.

### 5. **OPERATION** pokazateljska lampica

Ova lampica svijetli kada kompresor radi i pokazuje trenutnu radnu frekvenciju.

## LED zaslon

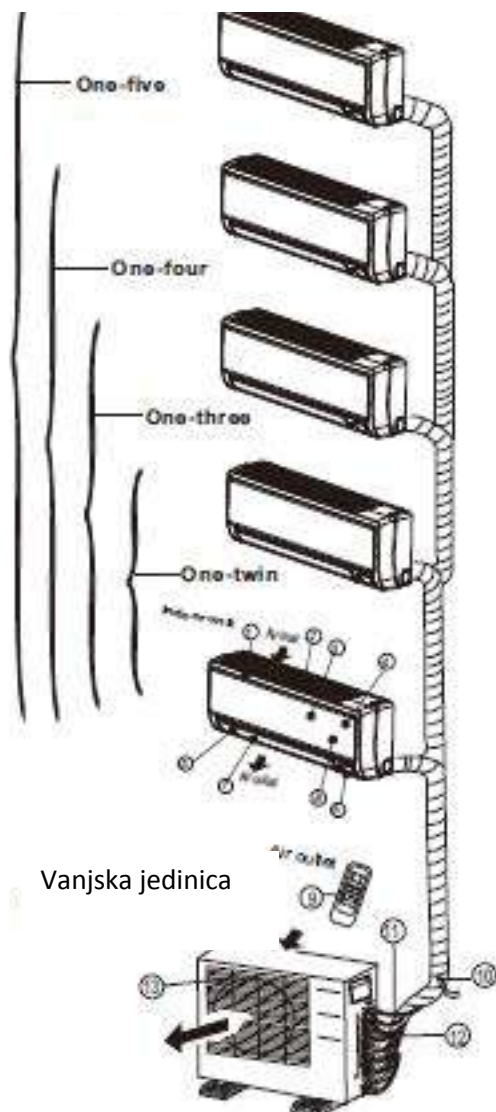


(1)



(2)

## Nazivi dijelova Unutarnja jedinica



## Unutarnja jedinica

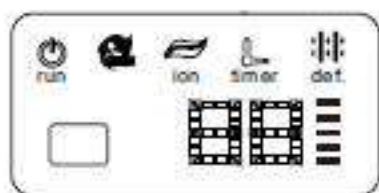
1. Okvir ploče
2. Stražnja rešetka za ulaz zraka
3. Prednja ploča
4. filter za čišćenje zraka & zračni filter(sa stražnje strane)
5. Horizontalna rešetka
6. LCD zaslon
7. Vertikalna rešetka
8. Tipka za ručno upravljanje (iza)
9. Držač daljinskog upravljača

## Vanjska jedinica

10. Odvodna cijev, rashladna priključna cijev.
11. Priključni kabel
12. Zaustavni ventil
13. Poklopac za ventilator

## Zaslon

**BILJEŠKA:** Zaslon na klimatskom uređaju koji ste kupili trebao bi izgledati otprilike ovako:



(1)

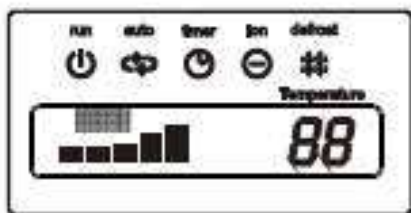


Prijamnik signala

(2)



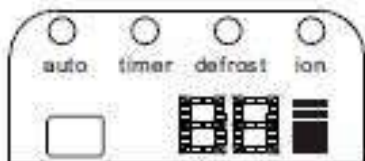
(3)



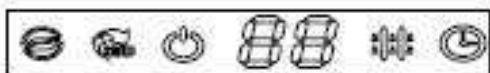
(4)



(5)



(6)



(7)



### OPERATION prikaz

Pokazuje da je klimatski uređaj uključen.



### AUTO operation prikaz

Prikazan tijekom AUTO načina rada.



### DEFROST operation prikaz

(samo za modele za hlađenje i grijanje):  
Pokazuje kada klimatski uređaj pokrene funkciju automatskog odmrzavanja ili kada se aktivira funkcija kontrole toplog zraka za vrijeme grijanja.



### TIMER prikaz

Pokazuje se tijekom rada TIMER-a.



### CLEAN AIR prikaz (po izboru)

Pokazuje da je funkcija za čišćenje zraka uključena.



### Prikaz TURBO načina rada

Pokazuje izabranu TURBO funkciju za vrijeme hlađenja ili grijanja.



### DIGITAL prikaz

Pokazuje trenutnu postavljenu temperaturu za vrijeme rada klimatskog uređaja.



### FAN SPEED prikaz

Pokazuje odabranu brzinu ventilatora:  
LOW(niska)( \$), MED (srednja)( \$ \$) and HIGH(visoka)(\*\*®).



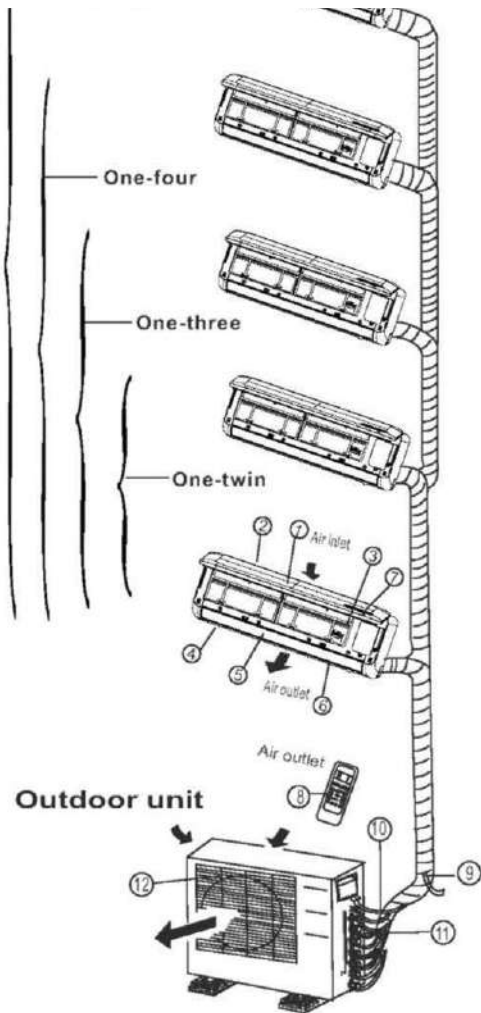
### Frequency pokazateljska lampica

Zaslon je podijeljen u pet zona. Te zone svijetle ovisno o trenutnoj frekvenciji kompresora. Za vrijeme veće frekvencije, bit će više osvijetljenih zona.



## Nazivi dijelova

### Unutarnja jedinica



### LED zaslon

Prijamnik signala



(A)

Prijamnik signala



(B)

Prijamnik signala



(C)

### Unutarnja jedinica

1. Prednja ploča
2. Ulaz zraka
3. Zračni filter
4. Izlaz zraka
5. Horizontalna rešetka za protok zraka
6. Vertikalna rešetka za protok zraka(unutra)
7. Zaslon
8. Daljinski upravljač

**NAPOMENA:** Stvarni oblik unutarnje jedinice koju ste kupili može biti malo drugačija što se tiče prednje ploče i zaslona.

### Vanjska jedinica

9. Odvodna cijev, rashladna priključna cijev
10. Priključni kabel
11. Zaustavni ventil
12. Poklopac ventilatora

#### **NAPOMENA:**

Sve slike u ovom priručniku su radi pojašnjenja. Vaš klimatski uređaj može biti malo drugačiji. Stvarni oblik je presudan.

### Pokazateljska lampica na LED zaslonu

#### **ION Pokazateljska lampica(po izboru)**

Ova lampica svijetli kada je aktivirana funkcija za čišćenje zraka.



#### **DEFROST indication lamp**

(samo za modele za hlađenje i grijanje):  
Svijetli kada se klimatski uređaj počne automatski odleđivati ili kada je funkcija za kontrolu toplog zraka aktivirana za vrijeme grijanja.



#### **OPERATION Pokazateljska lampica**

Ova lampica svijetli kada klimatski uređaj radi.



#### **TIMER Pokazateljska lampica**

Svijetli za vrijeme rada TIMER-a.

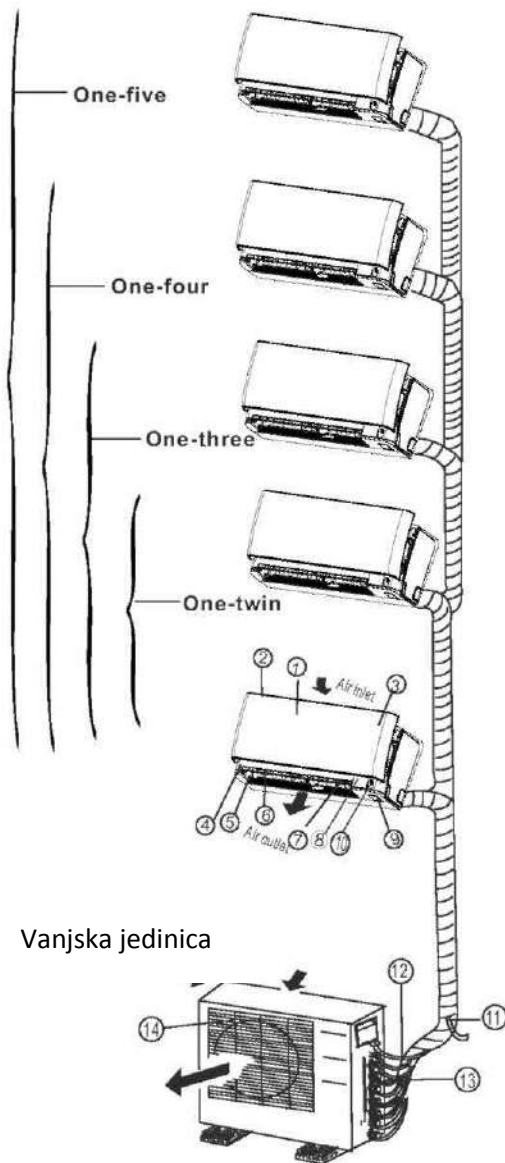


#### **Pokazatelj temperature**

- Pokazuje postavke temperature kada klimatski uređaj radi.
- Pokazuje kod nepravilnosti.

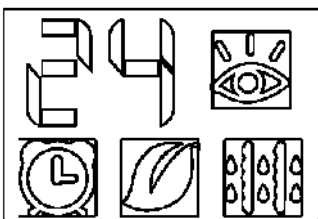


## Nazivi dijelova Unutarnja jedinica



Vanjska jedinica

LED zaslon



### Unutarnja jedinica

1. Prednja ploča
2. Ulaz zraka
3. Zračni filter(unutra)
4. Izlaz zraka
5. Horizontalna rešetka za protok zraka(izvan)
6. Horizontalna rešetka za protok zraka(unutra)
7. Vertikalna rešetka za protok zraka
8. Zaslون
9. Tipka za ručno upravljanje i prijamnik
10. Inteligentno oko za detekciju (samo kod nekih modela)

### Vanjska jedinica

11. Odvodna cijev, rashladna priključna cijev
12. Priključni kabel
13. Zaustavni ventil
14. Poklopac ventila

#### NAPOMENA:

Sve slike u ovom priručniku su radi pojašnjenja. Vaš klimatski uređaj može biti malo drugačiji. Stvarni oblik je presudan.

#### Pokazateljska lampica na LED zaslonu



##### **TEMPERATURE Pokazateljska lampica**

Pokazuje postavke temperature kada klimatski uređaj radi.

Pokazuje kod nepravilnosti.



Pokazuje stvarnu sobnu temperaturu samo u načinu rada (FAN) ventilatora.

##### **INTELLIGENT EYE Pokazateljska lampica**

(po izboru)



Svijetli za vrijeme načina rada inteligentnog oka, ali ne kada se uređaj odleđuje.



Ova lampica svijetli i kada uređaj prepozna ljudsku aktivnost.

##### **TIMER Pokazateljska lampica**



Svijetli za vrijeme TIMER rada.

##### **ION Pokazateljska lampica(po izboru)**

Svijetli kada je funkcija za čišćenje zraka uključena.



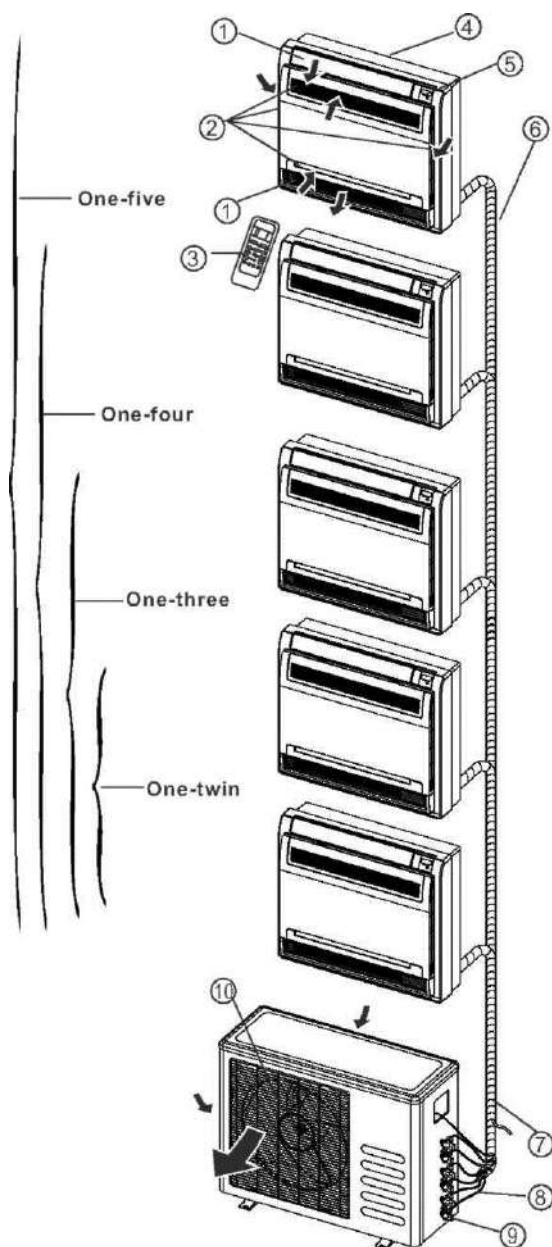
##### **DEFROST Pokazateljska lampica**

(samo za modele za hlađenje i grijanje):

Svijetli kada se klimatski uređaj počne automatski odleđivati ili kada je funkcija za kontrolu toplog zraka aktivirana za vrijeme grijanja.

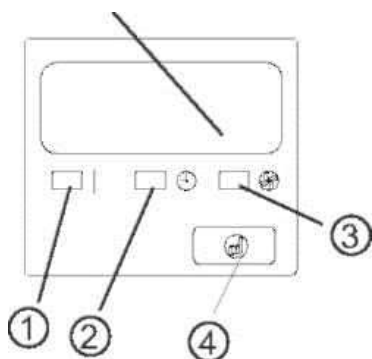
## Nazivi dijelova

### Podni i stojeći klimatski uređaji (s konzolom) Unutarnja jedinica



#### Zaslon

Prijamnik infracrvenog signala



#### Unutarnja jedinica

1. Rešetka za protok zraka (za izlaz zraka)
2. Ulaz zraka (sa zračnim filterom)
3. Daljinski upravljač
4. Instalacijski dio
5. Zaslon
6. Prikjučna cijev

#### Vanjska jedinica

7. Odvodna cijev, rashladna prikjučna cijev
8. Prikjučni kabel
9. Zaustavni ventil
10. Kućište ventilatora

#### ZASLON:

##### 1. OPERATION pokazateljska lampica

Ovaj pokazatelj svijetli kada uređaj radi.

##### 2. TIMER pokazateljska lampica

Svijetli tijekom rada TIMER-a.

##### 3. DEFROST pokazateljska lampica (samo za modele za hlađenje i grijanje) or Fan only

**pokazateljska lampica** (samo modeli za hlađenje): Svijetli kada se klimatski uređaj automatski počne odleživati za vrijeme grijanja ili kada je odabra način rada FAN ONLY (samo ventilator).

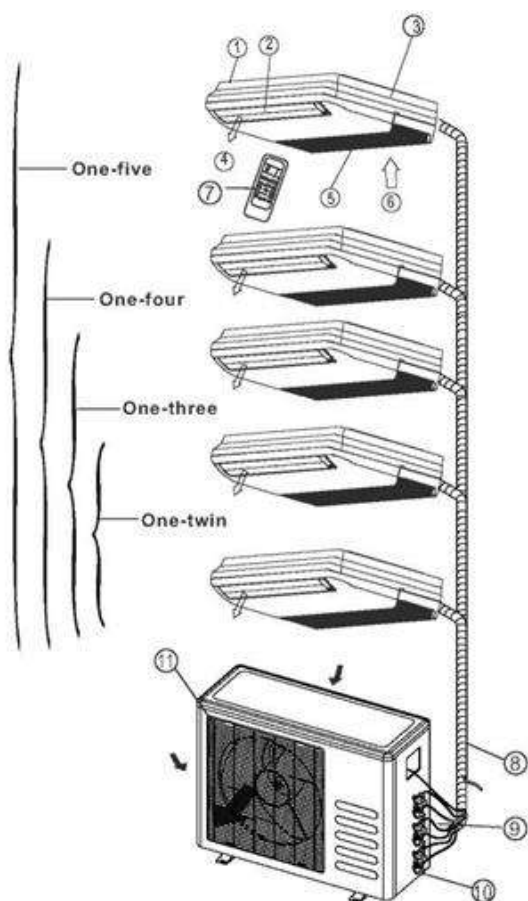
##### Tipka za ručno upravljanje

Kada vam daljinski upravljač ne radi ili su vam baterije potrošene, onda koristite ovu tipku za ručno upravljanje. Kada ju pritisnete jedanput, pokrenut ćete prisiljen AUTO način rada. Ako pritisnete tipku dvaput unutar pet sekundi, uređaj će raditi u načinu rada prisiljenog hlađenja. Prisiljeno hlađenje koristi se samo u svrhu testiranja. Molimo, nemojte birati ovu funkciju osim ako je to potrebno.



## Nazivi dijelova

### Podni i stojeći klimatski uređaji (s konzolom) Unutarnja jedinica



### Unutarnja jedinica

1. Unutarnja jedinica
2. Rešetka za protok zraka (za izlaz zraka)
3. Instalacijski dio
4. Izlaz zraka
5. Ulaz zraka (sa zračnim filterom)
6. Ulaz zraka
7. Daljinski upravljač

### Vanjska jedinica

8. Odvodna cijev, rashladna priključna cijev
9. Priključni kabel
10. Zaustavni ventil
11. Poklopac ventilatora

### ZASLON:

#### 1. OPERATION Pokazateljska lampica

Svijetli kada klimatski uređaj radi.

#### 2. TIMER Pokazateljska lampica

Svijetli za vrijeme rada TIMER-a.

#### 3. DEF./FAN Pokazateljska lampica

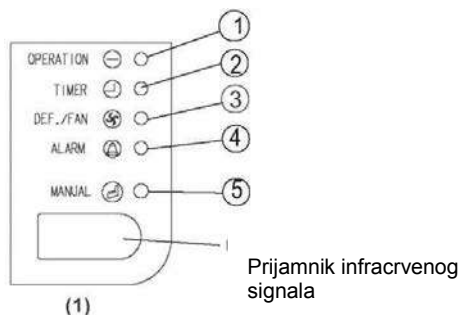
Svijetli kada se klimatski uređaj automatski počne odleživati za vrijeme grijanja (jedino kod modela za hlađenje i grijanje) ili je način rada FAN ONLY (samo ventilator) odabran. (samo kod modela za hlađenje).

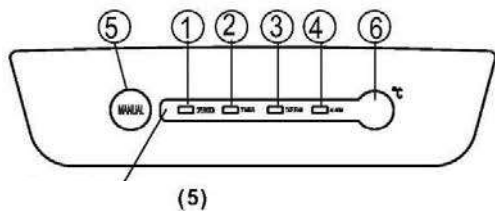
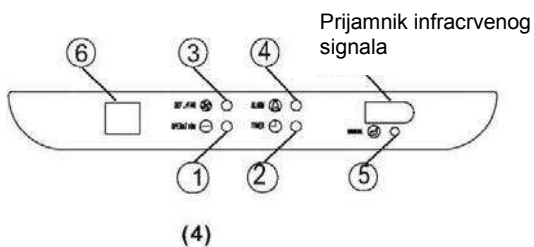
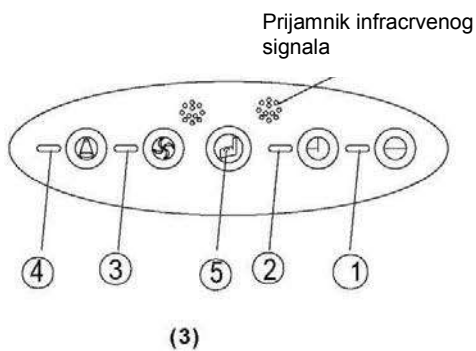
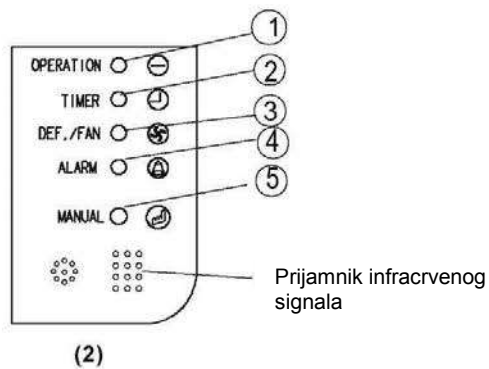
#### 4. ALARM Pokazateljska lampica

Svijetluca kada se dogodi kvar.

### Zaslon

**NAPOMENA:** Zaslon na klimatskom uređaju koji ste kupili trebao bi izgledati otprilike ovako:





Prijamnik  
infracrvenog  
signala

## 5. Tipa za ručno upravljanje

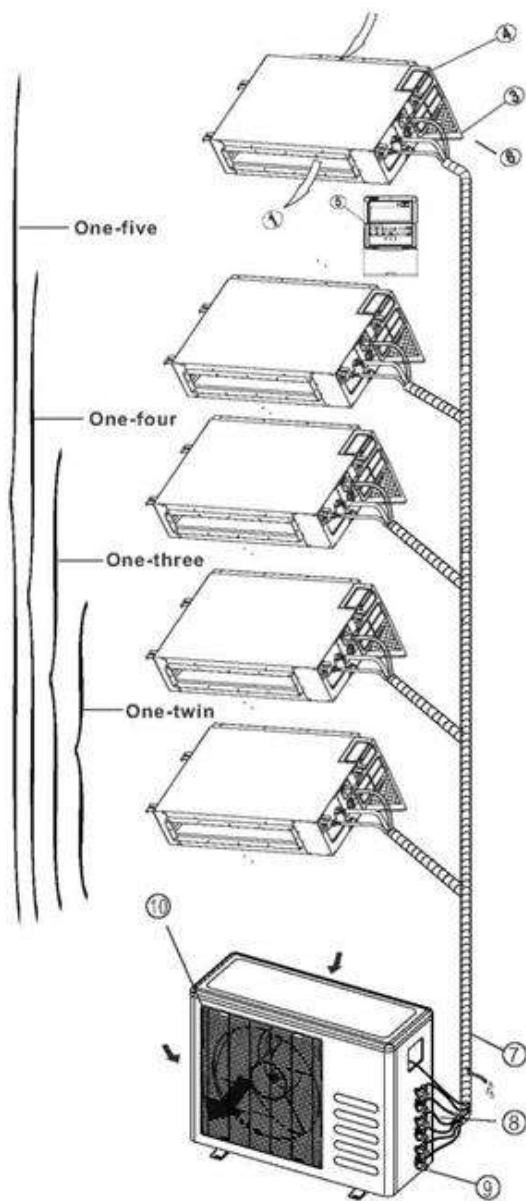
Kada vam daljinski upravljač ne radi ili su vam baterije potrošene, onda koristite ovu tipku za ručno upravljanje. Kada ju pritisnete jedanput, pokrenut ćete prisiljen AUTO način rada.

Ako pritisnete tipku dvaput unutar pet sekundi, uređaj će raditi u načinu rada prisiljenog hlađenja. Prisiljeno hlađenje koristi se samo u svrhu testiranja. Molimo, nemojte birati ovu funkciju osim ako je to potrebno.

## 6. Prikaz temperature

Pokazuje trenutne postavke temperature prilikom rada uređaja.

**Nazivi dijelova**  
**Kanalni i stropni klima uređaji**  
**Unutarnja jedinica**



**Unutarnja jedinica**

1. Izlaz zraka
2. Ulaz zraka
3. Zračni filter
4. Razvodno upravljački ormar
5. Električni sklop
6. Odvodna cijev

**Outdoor unit**

7. Odvodna cijev, rashladna priključna cijev
8. Priključni kabel
9. Zaustavni ventil
10. Kućište ventilatora

**ZASLON:**

**1. OPERATION pokazateljska lampica**

Svijetli kada uređaj radi.

**2. TIMER pokazateljska lampica**

Svijetli za vrijeme rada TIMER-a.

**3. DEF./FAN pokazateljska lampica**

Svijetli kada se klimatski uređaj automatski počne odleđivati za vrijeme grijanja (jedino kod modela za hlađenje I grijanje) ili je način rada FAN ONLY (samo ventilator) odabran. (samo kod modela za hlađenje).

**4. ALARM pokazateljska lampica**

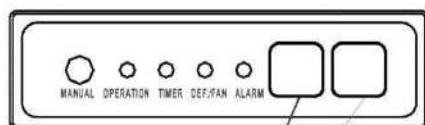
Svijetluca kada se dogodi kvar.

**5. Tipka za ručno upravljanje**

Kada vam daljinski upravljač ne radi ili su vam baterije potrošene, onda koristite ovu tipku za ručno upravljanje. Kada ju pritisnete jedanput, pokrenut ćete prisiljen AUTO način rada.

Ako pritisnete tipku dvaput unutar pet sekundi, uređaj će raditi u načinu rada prisiljenog hlađenja. Prisiljeno hlađenje koristi se samo u svrhu testiranja. Molimo, nemojte birati ovu funkciju osim ako je to potrebno.

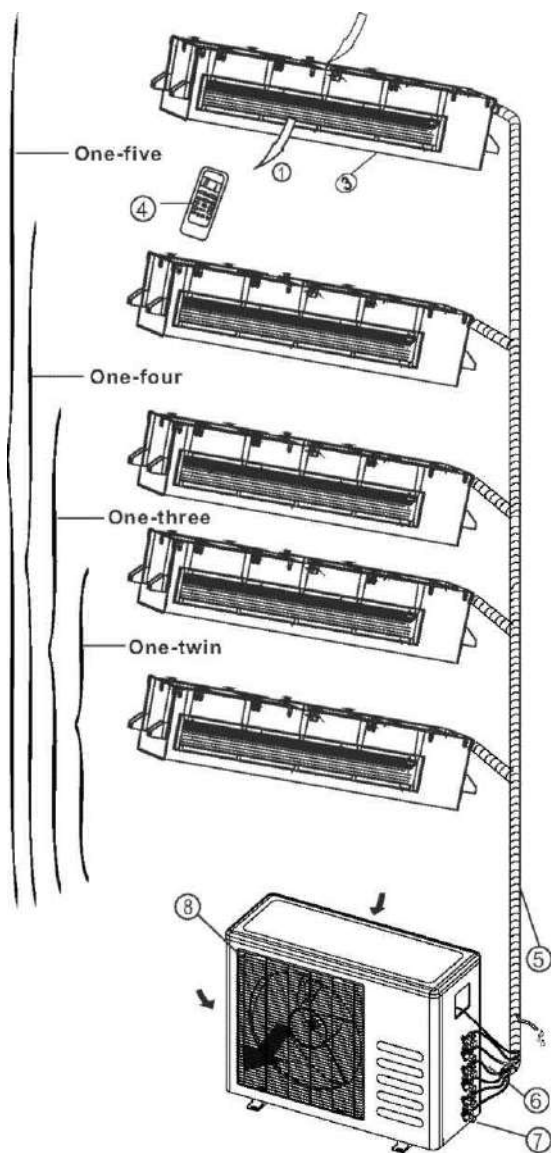
**Zaslon**



prijamnik infracrvenog signala

Zaslon

**Nazivi dijelova**  
**Kanalni klima uređaj**  
**Unutarnja jedinica**



**Unutarnja jedinica**

1. Izlaz zraka
2. Ulaz zraka
4. Daljinski upravljač

**Outdoor unit**

5. Odvodna cijev, rashladna priključna cijev
6. Priključni kabel
7. Zaustavni ventil
8. Kućište ventilatora

**ZASLON:**

**1. OPERATION pokazateljska lampica**

Svijetli kada uređaj radi.

**2. TIMER pokazateljska lampica**

Svijetli za vrijeme rada TIMER-a.

**3. PRE-DEF./FAN pokazateljska lampica**

Svijetli kada se klimatski uređaj automatski počne odleživati za vrijeme grijanja (jedino kod modela za hlađenje I grijanje) ili je način rada FAN ONLY (samo ventilator) odabran (samo kod modela za hlađenje).

**4. AIARM pokazateljska lampica**

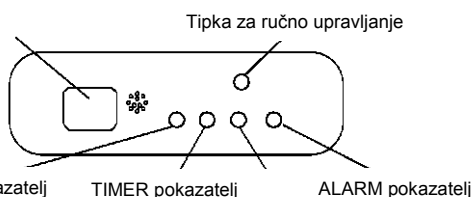
Svjetluca kada se dogodi kvar

**5. Tipka za ručno upravljanje**

Kada vam daljinski upravljač ne radi ili su vam baterije potrošene, onda koristite ovu tipku za ručno upravljanje. Kada ju pritisnete jedanput, pokrenut ćete prisiljen AUTO način rada.

Ako pritisnete tipku dvaput unutar pet sekundi, uređaj će raditi u načinu rada prisiljenog hlađenja. Prisiljeno hlađenje koristi se samo u svrhu testiranja. Molimo, nemojte birati ovu funkciju osim ako je to potrebno.

**Zaslون**



Tipka za ručno upravljanje

OPERATION pokazatelj

TIMER pokazatelj

ALARM pokazatelj

PRE-DEF pokazatelj (modeli za hlađenje i grijanje) ili pokazuje fan only način rada (samo kod modela za hlađenje)

**NAPOMENA:** Ovaj priručnik ne uključuje upute za rukovanje daljinskim upravljačem, za detalje pogledajte u "Upute za rukovanje daljinskim upravljačem" pakiranih zajedno s uređajem.

## Radna temperatura

Opcija Temperatura	Hlađenje	Grijanje	Sušenje
Sobna temperatura	17°C~32°C(62°F~90°F)	0°C~30°C(32°F~86°F)	17°C~32°C(62°F~90°F)
Vanjska temperature	0°C~50°C (32°F~122°F)	-15°C~24°C (5°F~76°F)	0°C~50°C (32°F~122°F)
	-15°C~50°C (5°F~122°F) Za modele s niskom temperaturom sustava hlađenja		

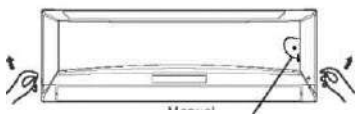
### NAPOMENA:

1. Optimalni rezultati će se postići unutar navedenih temperatura. Ako se klimatski uređaj koristi izvan navedenih uvjeta, aktivirat će se određene sigurnosne postavke i uzrokovati abnormalno funkcioniranje uređaja.
2. Relativna vlažnost prostorije mora biti manja od 80 %. Ako klimatski uređaj funkcionira izvan ove brojke, na površini uređaja može se kondenzirati voda. Postavite vertikalnu rešetku protoka zraka pod maksimalnim kutom (vertikalno prema podu) i postavite ventilator na najveću brzinu (HIGH FAN)

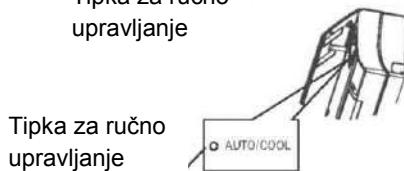
**Preporuka:** Budući da uređaj ima električni grijač, ako vanjska temperatura padne ispod 0°C (32°F), strogo preporučamo da držite uređaj uključenim u struju kako bi se garantirao njegov nesmetan rad.

## Ručno upravljanje

Uređaj se privremeno može koristiti ručno u slučaju da je daljinski upravljač onesposobljen ili mu je potrebno održavanje.

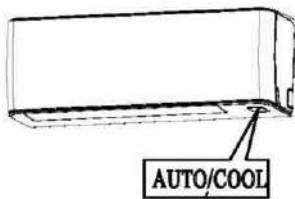


Tipka za ručno upravljanje



Tipka za ručno upravljanje

Model A



Tipka za ručno upravljanje

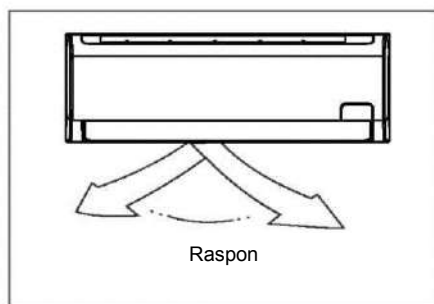
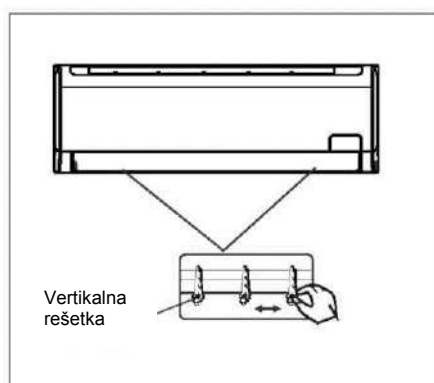
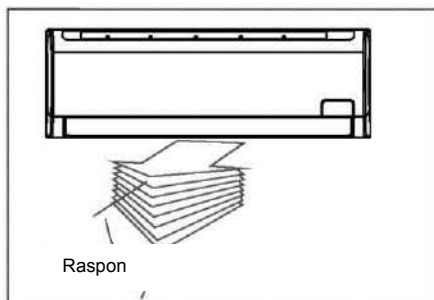
Model B

**NAPOMENA:** Uređaj mora biti isključen prije uporabe tipke za ručnu kontrolu. Ako je uređaj uključen, nastavite pritiskati tipku za ručnu kontrolu dok se uređaj ne isključi.

1. Otvorite i podignite prednju ploču i vidjet ćete tipku za ručno upravljanja (vidi Model A)  
Kod nekih modela, tipka za ručno upravljanja nalazi se na dnu jedinice. (vidi Model B).
2. Jedan pritisak tipke za ručnu kontrolu će aktivirati prisilni automatski način rada. Ako pritisnete tipku dva puta unutar 5 sekundi, uređaj će započeti prisilno hlađenje.
3. Čvrsto zatvorite ploču u originalan položaj.

**NAPOMENA:** Za kanalno-stropne, kazetne, stropno- podne i podno-stojeće klimatske uređaje, molimo, odite na prethodne stranice zbog uporabe tipke za ručno upravljanje.

## **Podešavanje smjera protoka zraka**



- Ispravno podesite smjer protoka zraka, inače može doći do neugode ili neujednačene sobne temperature.
- Podesite horizontalnu/vertikalnu rešetku pomoću daljinskog upravljača. Kod nekih modela može se samo ručno podesiti vertikalna rešetka.

### **Za postavljanje vertikalnog protoka zraka:**

- Koristite ovu funkciju dok je uređaj u uporabi. Koristite daljinski upravljač za podešavanje smjera protoka zraka.
- Horizontalna rešetka može se pomicati u rasponu od 6 stupnjeva ili automatski njihati gore-dolje.
- Za više detalja pogledajte "UPUTE ZA UPORABU DALJINSKOG UPRAVLJAČA"

Kod nekih modela, vertikalna rešetka može se samo ručno podesiti. Ručno pomaknite vertikalnu rešetku kako biste podesili protok zraka u željenom smjeru.

### **VAŽNO:**

Ne stavljate prste u ulazne i izlazne ispuhe zbog opasnosti od ventilatora koji se okreće pri velikoj brzini.

### **OPREZ**

- Na dulji vremenski period ne ostavljajte klima uređaj s protokom zraka prema dolje u načinu rada Hlađenje ili lsušivanje. U protivnom, može doći do kondenzacije na površini vodoravne rešetke i time uzrokovati kapanje kondenzata po podu ili namještaju.
  - Ne pomičite ručno vodoravnu rešetku osim ako nije neophodno. Uvijek koristite daljinski upravljač.
  - Ako je klima uređaj uključen odmah nakon što je isključen, vodoravnu rešetku nije moguće pomaknuti otprilike 10 sekundi.
  - Nagib vodoravne rešetke ne bi trebao biti usko postavljen, jer učinkovitost načina rada HLAĐENJE ili GRIJANJE može biti umanjena zbog ograničenog protoka zraka.
  - Ne koristite klima uređaj s vodoravnom rešetkom u zatvorenom položaju.
  - Kada je klima uređaj spojen na napajanje (početno napajanje), vodoravna rešetka će desetak sekundi proizvoditi zvuk, što je normalno.

## Kanalno-stropni klimatski uređaj

Slijede savjeti kako podesiti smjer strujanja zraka kada se dijelovi otvora za izlaz zraka (prodano odvojeno) koriste s unutarnjom jedinicom.

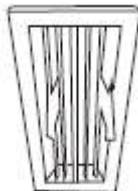
### Hlađenje

Kako bi imali efektivan učinak hlađenja po cijeloj prostoriji, molimo postavite rešetku horizontalno.



### Grijanje

Kako biste postigli efektivan učinak grijanja poda u prostoriji, molimo, postavite rešetku prema dolje.

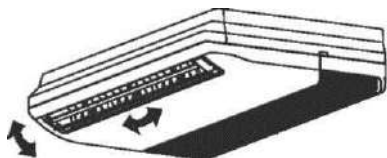


## Stropno-podni klimatski uređaj

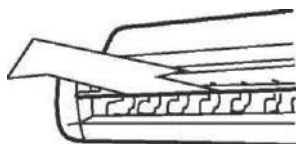
### Automatsko (Auto) podešavanje smjera strujanja zraka

Pritisnite SWING tipku, i rešetka će se automatski pomicati prema dolje i gore (lijevo i desno).

Ručno podešavanje smjera strujanja zraka



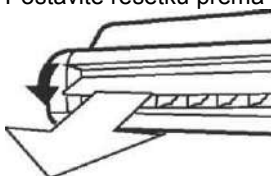
Za vrijeme hlađenja  
Postavite rešetku horizontalno.



### Ručno podešavanje smjera strujanja zraka

Podesite rešetku kako biste postigli bolje efekte grijanja/hlađenja za vrijeme hlađenja/grijanja.

Za vrijeme grijanja  
Postavite rešetku prema dolje (vertikalno).



**NAPOMENA :** Način rada grijanja sa horizontalnim smjerom izlaženja zraka uvelike će povećati razliku u sobnoj temperaturi.



**Oprez**

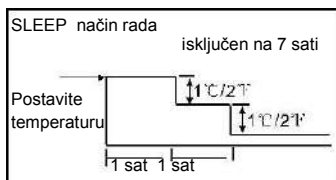
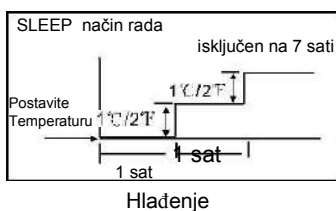


**Pazite kako podešavate klapne**

### Izaberite horizontalni smjer izlaženja zraka za vrijeme hlađenja

Ako je smjer protoka zraka podešen prema dolje za vrijeme načina rada hlađenja, doći će do kondenziranih kapljica na otvoru za izlaz zraka i na rešetkama.

## Na koji način radi klimatski uređaj



### AUTO funkcija

- Kada klimatski uređaj podesite na funkciju AUTO, automatski će se odabrati hlađenje, grijanje (samo modeli za hlađenje/grijanje), ili samo ventilacija (FAN ONLY) ovisno o odabranoj temperaturi i sobnoj temperaturi.
- Klimatski uređaj će automatski kontrolirati sobnu temperaturu prema temperaturi koju ste odabrali.
- Ako niste zadovoljni s AUTO funkcijom, možete ručno odabrati željene uvjete.

### SLEEP funkcija

- Kada pritisnete tipku SLEEP na daljinskom upravljaču prilikom hlađenja, grijanja (samo modeli za hlađenje/grijanje), ili prilikom funkcije AUTO, klimatski uređaj će automatski pojačati hlađenje ili smanjiti grijanje za 1°C (2°F) svakih sat vremena.
- Zatim će mirovati iduća 2 sata.
- A nakon 7 sati, klimatski uređaj će se isključiti.
- Brzina ventilator prilagođavat će se automatski.
- Ova funkcija osigurava ugodnu temperature tijekom noći i uštedu energije.

### DRYING funkcija

- Brzina ventilatora je pod automatskom kontrolom za vrijeme ove funkcije.
- Za vrijeme ove funkcije, ako je sobna temperatura ispod 10°C (50°F) kompresor prestaje s radom i ne pokreće se dok sobna temperatura ne naraste iznad 12°C (54°F).



### **Odabir optimalnog načina rada**

Kada istovremeno rade dvije unutarnje jedinice ili više njih, molimo, pazite da Vam se odabrani načini rada uređaja ne preklapaju. Način rada grijanja ima prednost nad svim ostalim načinima rada. Ako prva jedinica počne s načinom rada grijanja, onda će i druge jedinice dopuštati samo grijanje. Na primjer: Ako prva jedinica počne raditi u opciji hlađenja (ili opciji ventilator), druge jedinice mogu imati bilo koji način rada, samo ne grijanje.

Ako se pak za jednu od jedinica odabere funkcija grijanja, druge jedinice prestat će raditi i pokazat će se P5 na zaslonu (samo kod jedinica sa zaslonom) ili će pokazatelji Auto i Operation treperiti, Defrost pokazatelj prestat svijetliti, a Timer pokazatelj ostati svijetliti (kod jedinica bez zaslona), ili će Defrost I Alarm svijetliti, Operation treperiti, a Timer prestat svijetliti (samo kod podno-stojećih klimatskih uređaja)

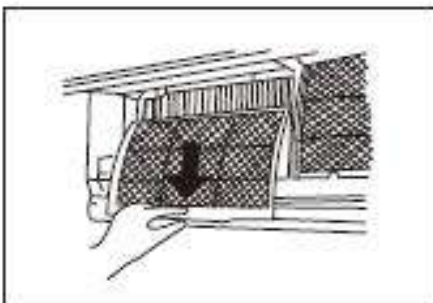
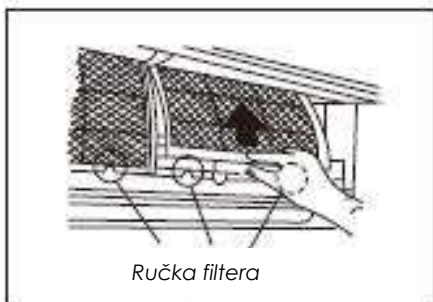
### **Optimalni rad**

Za optimalan rad, molimo učinite sljedeće:

- Podesite smjer strujanja zraka ispravno tako da ljudi u prostoriji nisu izloženi izravnom strujanju zraka.
- Podesite temperaturu kako biste postigli najveću razinu ugone. Nemojte podesiti temperaturu previsoko ili prenisko.
- Zatvorite prozore i vrata prilikom HLAĐENJA i GRIJANJA, jer bi u protivnom učinak mogao biti smanjen.
- Koristite TIMER ON tipku na daljinskom upravljaču za odabir vremena kada želite pokrenuti klimatski uređaj.
- Ne stavljajte objekte u blizinu ulaza ili izlaza zraka, jer može doći do smanjenja učinkovitosti ili prestanka rada klimatskog uređaja.
- Povremeno čistite filter zraka, inače može doći do smanjenja učinkovitosti hlađenja ili grijanja
- Ne koristite uređaj dok je horizontalna rešetka zatvorena.

**Preporuka: Budući da uređaj ima električni grijač, ako vanjska temperatura padne ispod 0°C (32°F), strogo preporučamo da držite uređaj uključenim u struju kako bi se garantirao njegov nesmetan rad.**

## ČUVANJE I ODRŽAVANJE



### Čišćenje rešetke, kućišta i daljinskog upravljača

• Isključite uređaj prije čišćenja. Za čišćenje obrišite mekom, suhom krpom. Ne koristite izbjeljivač ili abrazive.

**NAPOMENA:** Prije čišćenja, unutrašnji uređaj mora biti isključen iz struje.

### OPREZ

Krpa navlažena hladnom vodom može se koristiti na unutrašnjem uređaju ako je jako prljav.

Nakon čišćenja, pobrišite ga suhom krpom.

Ne koristite krpu ili čistač prašine tretiran kemikalijama za čišćenje uređaja.

Ne koristite za čišćenje benzin, razrjeđivač, sredstvo za poliranje ili slična otapala. Ona mogu izazvati pucanje ili deformaciju plastične površine.

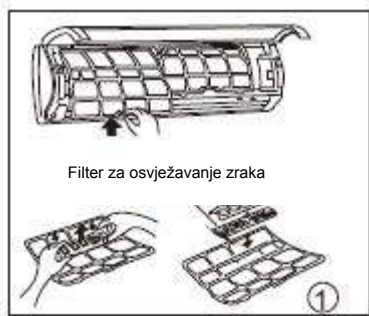
Za čišćenje prednje ploče nikad nemojte koristiti vodu temperature iznad 40°C (104°F), može uzrokovati deformaciju ili gubitak boje.

## ZIDNI KLIMATSKI UREĐAJ

### Čišćenje zračnog filtera

Začepljeni filter za zrak smanjuje učinkovitost hlađenja ovog uređaja. Čistite filter jednom svaka 2 tjedna.

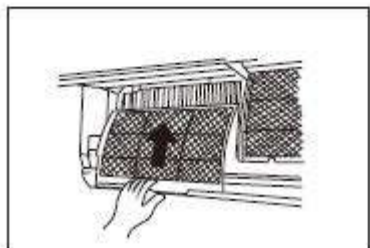
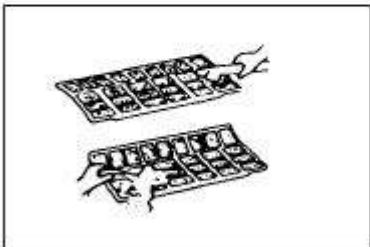
1. Podignite ploču unutrašnjeg uređaja do kuta gdje će se zaustaviti uz klikanje. Kod nekih modela, poduprite ploču pomoću podupirača.
2. Primite ručku filtera za zrak i malo ju podignite tako da izađe iz držača filtera, zatim ju povucite prema dolje.
3. Izvadite **Active Carbon filter (aktivni ugljen) & filter za prašinu** iz unutarnje jedinice. Očistite ga usisivačem ili vodom a zatim ga osušite na hladnom mjestu.



Filter za osvježavanje zraka



Filter za osvježavanje zraka



4. Izvadite **filter za osvježavanje zraka (filteri po izboru: plazmatski sakupljač prašine/Silver Ion filter /Bio filter /Vitamin C filter)** iz njihovih okvira.

(Instalacija i metoda vađenja filtera za osvježavanje zraka ovisi o modelu,

vidi slike označene s © i s © na lijevoj strani.

• Čistite filter za osvježavanje zraka barem jednom mjesečno, i mijenjajte ga svaka 4-5 mjeseca.

Čistite ga s usisavačem, a zatim ga osušite na hladnom mjestu.

5. Vratite filter za osvježavanje zraka u početni položaj. Umetnite gornji dio filtera za zrak natrag u uređaj, pazeći da su lijevi i desni rub u ispravnom položaju, i stavite filter u početni položaj.

### **Održavanje**

Ako ne planirate koristiti uređaj duže vrijeme, učinite sljedeće:

(1) Očistite unutrašnji uređaj i filtere.

(2) Pustite da ventilator radi oko pola dana da biste osušili unutrašnjost uređaja.

(3) Zaustavite klimatski uređaj i izvucite utikač iz utičnice.

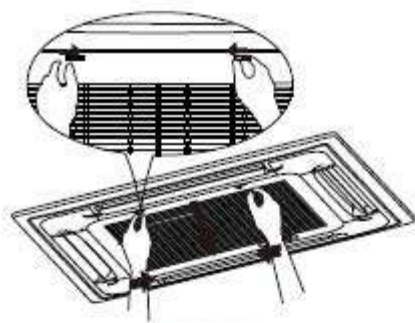
(4) Izvadite baterije iz daljinskog upravljača. Potrebno je s vremena na vrijeme održavati i čistiti vanjski uređaj. Ne pokušavajte to raditi sami. Obratite se svom prodavaču ili serviseru.

### **Provjera prije početka rada uređaja**

- Provjerite jesu li električni vodovi prekinuti ili iskopčani.
- Očistite unutrašnji uređaj i filtere.
- Provjerite je li filter za zrak postavljen.
- Provjerite jesu li ulazni i izlazni ispisi blokirani ako klimatski uređaj niste koristili duže vrijeme.

**▲ OPREZ**

- Ne dirajte metalne dijelove uređaja prilikom odstranjivanja filtera. Kada rukujete oštrim metalnim rubovima može doći do ozljeda.
- Ne koristite vodu za čišćenje unutrašnjosti uređaja. Izlaganje vodi može uništiti izolaciju, što može dovesti do strujnog udara.
- Kada čistite uređaj, provjerite jesu li uređaj i prekidač isključeni.



SI.A



SI.B



SI.C



SI.D

## Kazetni klimatski uređaj

1. Izvadite rešetku za ulaz zraka.  
Istovremeno povlačite rešetke prema sredini kao što je prikazano na slici A, a potom ih samo spustite prema dolje.  
**Oprez:** prije nego što počnete vaditi rešetku, skinite električnu kontrolnu kutiju koja je izravno povezani s otpornicima.
2. Izvadite rešetku za ulaz zraka (sa zračnim filterom prikazan na slici B) Povucite ju dolje pod kutem od 45 ° i zatim ju podignite kako biste ju izvadili.
3. Rastavite zračni filter.
4. Očistite zračni filter (koristite pritom usisavač ili čistu vodu). Ako se nakupilo previše prašine, molimo koristite meku četku i blaži deterdžent i osušite ga na hladnom mjestu.

## KANALNI I STROPNI KLIMATSKI UREĐAJ

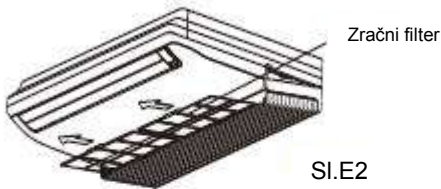
1. Izvadite rešetku za ulaz zraka.  
Istovremeno povlačite rešetke prema sredini kao što je prikazano na slici, a potom ih samo spustite prema dolje.  
**Oprez:** prije nego što počnete vaditi rešetku, skinite električnu kontrolnu kutiju koja je izravno povezani s otpornicima.
2. Izvadite rešetku za ulaz zraka
3. Rastavite zračni filter.
4. Očistite zračni filter (koristite pritom usisavač ili čistu vodu). Ako se nakupilo previše prašine, molimo koristite meku četku i blaži deterdžent i osušite ga na hladnom mjestu.
  - Strana za ulaz zraka mora biti okrenuta prema gore kada koristite usisavač. (vidi sliku C)
  - Strana za ulaz zraka mora biti okrenuta prema dolje kada ju čistite s vodom. (vidi sliku D)

**Oprez :** Nemojte sušiti zračni filter izlažući ga suncu ili vatri.

5. Demontirajte zračni filter.
6. Montirajte i zatvorite rešetku za ulaz zraka u suprotnom smjeru od koraka 1 i 2 te spojite kontrolnu kutiju s odgovarajućim otpornicima.
7. **Napomena:** High-static Pressure Parvis Split klimatski uređaj nema zračni filter.



SI.E1



SI.E2



SI.E3

## STROPNI I PODNI KLIMATSKI UREĐAJ

### Za <36000Btu/h modele

1. Pomaknite otvor za ulaz zraka (vidite sliku E1).
2. izvadite zračni filter(vidite sliku E2).
3. Očistite filter za čišćenje zraka s vodom ili usisavačem, a zatim ga osušite na hladnom mjestu.

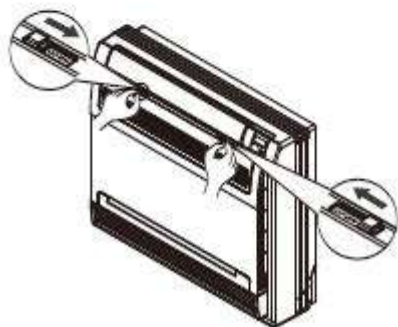
Razmontirajte zračni filter u suprotnom smjeru od one prikazane u slici E2

### Za >48000Btu/h modele

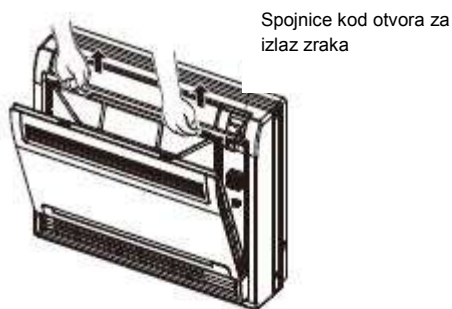
1. Povucite zračni filter iz otvora za ulaz zraka kao što je prikazano na slici E3.
2. Očistite filter za čišćenje zraka s vodom ili usisavačem, a zatim ga osušite na hladnom mjestu.
3. Razmontirajte zračni filter u suprotnom smjeru od onog prikazanoj na slici E3.

## PODNI I STOJEĆI KLIMATSKI UREĐAJ (S KONZOLOM)

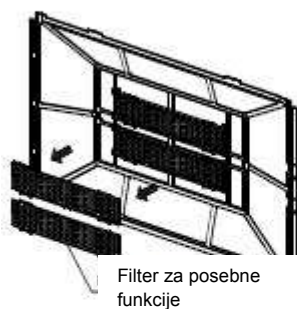
1. Otvorite prednju ploču. (Vdite sliku F1)



SI.F1



SI.F2



SI.F3



SI.F4



SI.F5

## 2. Skinite zračni filter

Lagano pritisnite spojnice na lijevoj i desnoj strani zračnog filtera a potom ih povucite prema gore.(vidite sliku F2)

## 3. Skinite filter za posebne funkcije

Držite umetak okvira, i skinite spojnice s 4 mjesta. (vidite sliku F3)

(Filter za posebne funkcije treba se čistiti vodom svakih 6 mjeseci. Preporučujemo dag a mijenjate svake tri godine.)

## 4. Očistite zračni filter

Možete koristiti usisavač ili čistu vodu za čišćenje zračnog filtera. Ako ima pak previše prašine, molimo, koristite mekanu četku i blagi deterdžent i osušite ga na hladnom mjestu.

Strana za ulaz zraka mora biti okrenuta prema gore kada koristite usisavač. (vidite sliku F4)

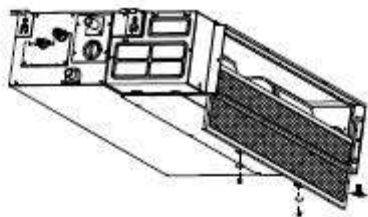
Strana za ulaz zraka mora biti okrenuta prema dolje kada ga čistite s vodom (vidite sliku F5).

## 5. Stavite zračni filter i filter za posebne funkcije tamo gdje su i bili i zatvorite prednju ploču.

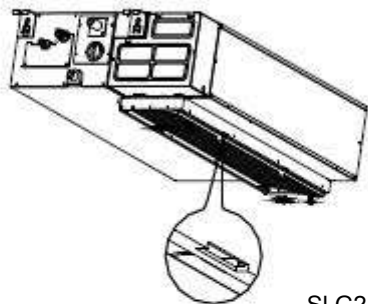
Rad uređaja bez zračnih filtera mogao bi uzrokovati da se prašina nakuplja u unutarnjoj jedinici.

### ▲ OPREZ:

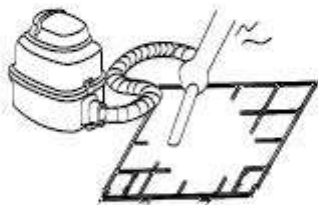
**Ne sušite zračni filter na velikoj vrućini ili izlažući ga sunčevim zrakama.**



SI.G1



SI.G2



SI.G3



SI.G4

## KANALNO STROPNI KLIMATSKI UREĐAJ

1. Ako jedinica ima stražnju ventilaciju, molimo, odvijte dva vijka pričvršćena na filteru i skinite filter s jedinice. Vidite sliku G1.
2. Ako jedinica ima ventilaciju usmjerenu prema dolje, molimo, povucite filter lagano prema gore kako bi se držač odvojio od otvora pričvršćenih prirubnicom i skinite filter u smjeru koji pokazuje slika G2.
3. Očistite zračni filter s usisavačem ili čistom vodom. Ako ima pak previše prašine, molimo, koristite mekanu četku i blagi deterdžent i osušite ga na hladnom mjestu.
4. Strana za ulaz zraka mora biti okrenuta prema gore kada koristite usisavač. (vidite sliku G3)  
Strana za ulaz zraka mora biti okrenuta prema dolje kada čistite s vodom (vidite sliku G4).

## **SAVJETI PRI UPORABI**

### **Održavanje**

**Ako ne planirate koristiti uređaj duže vrijeme, učinite sljedeće:**

- (1) Očistite unutrašnji uređaj i filtere.
- (2) Pustite da ventilator radi oko pola dana da biste osušili unutrašnjost uređaja.
- (3) Zaustavite klimatski uređaj i izvucite utikač iz utičnice.
- (4) Izvadite baterije iz daljinskog upravljača. Potrebno je s vremena na vrijeme održavati i čistiti vanjski uređaj. Ne pokušavajte to raditi sami. Obratite se svom prodavaču ili serviseru.

**Note:** Prije nego što počnete čistiti klimatski uređaj, provjerite jeste li ga isključili iz struje.

### **Kod ponovnog korištenja klimatskog uređaja:**

- Koristite suhu krpu za brisanje prašine koja se nakupila na stražnjoj rešetki za ulaz zraka, kako bi spriječili da prašina puše iz unutarnje jedinice.
- Provjerite jesu li električni vodovi prekinuti ili iskopčani.
- Provjerite je li filter za zrak postavljen.
- Provjerite jesu li ulazni i izlazni ispusti blokirani ako klimatski uređaj niste koristili duže vrijeme.

## **Savjeti pri uporabi**

Za vrijeme normalne uporabe može doći do navedenih situacije:

### **1. Zaštita klimatskog uređaja.**

#### **Zaštita kompresora**

- Kompresor se ne može ponovo pokrenuti 3-4 minute nakon što se zaustavi.

#### **Protiv hladnog zraka (samo kod modela s funkcijom hlađenja i grijanja)**

- Uređaj je dizajniran tako da ne puše hladan zrak prilikom GRIJANJA kada je unutarnji uređaj za razmjenu topline u jednoj od sljedeće tri situacije i kada nije postignuta podešena temperatura:

- A) Kada je grijanje tek započelo.
- B) Odmrzavanje.
- C) Grijanje na niskoj temperaturi.

- Unutrašnja/vanjska ventilacija prestaje pri odmrzavanju (samo kod modela za hlađenje i grijanje).

#### **Odmrzavanje (samo kod modela za hlađenje i grijanje)**

- Može doći do zaleđivanja na vanjskom uređaju za vrijeme grijanja kada je vanjska temperatura niska, a vlažnost visoka, što uzrokuje smanjenu učinkovitost grijanja kod klimatskog uređaja.
- U toj situaciji klimatski uređaj prestat će s grijanjem i automatski započeti odmrzavanje.
- Vrijeme odmrzavanja može varirati od 4 do 10 minuta ovisno o vanjskoj temperaturi i količini leda nakupljenoj na klimatskom uređaju.

### **2. Bijela magla dolazi iz unutrašnjeg uređaja**

Bijela magla može nastati zbog velike razlike u temperaturi između ulaznog i izlaznog zraka prilikom HLAĐENJA u unutarnjoj okolini koja ima visoku relativnu vlažnost.

- Bijela magla može nastati zbog vlage proizvedene prilikom odmrzavanja kada uređaj ponovo počne s GRIJANJEM nakon odmrzavanja.

### **3. Klimatski uređaj proizvodi tihi zvuk**

- Možda ćete čuti tiho pištanje kada je kompresor u pogonu ili je upravo prestao s radom. Taj zvuk je zvuk prolaska ili prestanka prolaska rashladne tvari.
- Također možete čuti tiho škripanje kada je kompresor u pogonu ili je upravo prestao s radom. To je uzrokovano širenjem topline i povlačenjem hladnoće na plastičnim dijelovima uređaja pri promjeni temperature.
- Može se čuti buka zbog vraćanja rešetke na početni položaj kada se prvi puta uključi uređaj.



#### **4. Prašina se otpuhuje iz unutrašnjeg uređaja**

- Ovo je normalna situacija do koje dolazi kada se klimatski uređaj nije koristio dulje vrijeme ili prilikom prve uporabe uređaja.

#### **5. Iz unutrašnjeg uređaja dolazi čudan miris**

- Ovo je uzrokovano mirisima u unutrašnjem uređaju koji dolaze iz građevnog materijala, pokućstva ili dima.

#### **6. Uređaj se prebacuje iz HLAĐENJA ili GRIJANJA na VENTILACIJU (samo kod modela za grijanje ili hlađenje).**

- Kada temperatura prostora dosegne temperaturu podešenu na klimatskom uređaju, kompresor će se automatski zaustaviti, a klimatski uređaj će se prebaciti na VENTILACIJU. Kompresor će se ponovno pokrenuti kada se povisi temperatura prostora prilikom HLAĐENJA ili padne prilikom GRIJANJA na podešenu vrijednost. (samo kod modela za hlađenje i grijanje)

7. Na površini unutrašnjeg uređaja mogu se stvoriti kapljice vode kod hlađenja u visokoj relativnoj vlažnosti zraka (relativna vlažnost viša od 80%). Podesite horizontalnu rešetku u položaj maksimalnog izlaza zraka i odaberite najveću brzinu ventilacije.

#### **8. Grijanje (samo kod modela za hlađenje i grijanje)**

Klimatski uređaj preuzima toplinu iz vanjskog uređaja i otpušta je putem unutrašnjeg uređaja prilikom grijanja. Kada se snizi vanjska temperatura, smanji se i toplina preuzeta od strane klimatskog uređaja. U isto vrijeme, toplina koja se ispušta iz klimatskog uređaja se smanjuje zbog veće razlike između temperatura unutrašnjeg i vanjskog prostora. Ako se pomoću klimatskog uređaja ne može postići ugodna temperatura, predlažemo uporabu dopunskog uređaja za grijanje.

#### **9. Funkcija za automatsko ponovno pokretanje uređaja**

Nestanak struje za vrijeme uporabe će u potpunosti zaustaviti rad uređaja. Kod uređaja koji nemaju opciju automatskog ponovnog pokretanja, kada se vrati struja, pokazatelj OPERATION na unutarnjem uređaju će početi titrati. Za ponovno pokretanje uređaja, pritisnite tipku UKLJUČENO/ISKLJUČENO na daljinskom upravljaču. Kod uređaja s opcijom automatskog ponovnog pokretanja, kada se vrati struja, uređaj će se automatski ponovno pokrenuti s očuvanim svim prethodnim postavkama pomoću memorijske funkcije.

10. Rasvjeta ili korištenje mobitela u neposrednoj blizini može uzrokovati neispravan rad uređaja. Isključite uređaj s napajanja i ponovno ga spojite. Pritisnite tipku ON/OFF na daljinskom upravljaču kako bi restartali uređaj.

## SAVJETI ZA RJEŠAVANJE PROBLEMA

<b>Ako se pojavi neka od sljedećih grešaka, zaustavite odmah rad klima uređaja, isključite iz struje i ponovno uključite. Ako je problem i dalje prisutan, isključite struju i obratite se najbližem ovlaštenom servisu.</b>	
	Ako se kod E( 0,1 ..... ) ili P( 0, 1 ) pojavi na LED(LCD)zaslonu, isključite uređaj iz struje i kontaktirajte ovlaštenog serviseru.
<b>Problem</b>	Osigurači često pregore ili sigurnosna sklopka često prekida.
	Drugi predmeti ili voda ulaze u klimatski uređaj.
	Daljinski upravljač ne radi ili radi nepravilno.
	Druge nepravilnosti.

<b>Kvar</b>	<b>Uzrok</b>	<b>Što treba uraditi?</b>
<b>Uređaj se ne pokreće</b>	Prekinuto napajanje strujom	Čekajte da se struja vrati.
	Uređaj nije uključen u struju.	Provjerite je li utikač dobro utaknut u utičnicu.
	Osigurač je pregorio.	Zamijenite osigurač
	Baterija u daljinskom upravljaču se možda ispraznila.	Zamijenite bateriju.
	Podesili ste pogrešno vrijeme na timeru.	Čekajte ili poništite postavku timera.
<b>Uređaj ne hladi ili grije (samo modeli za hlađenje/grijanje) dobro prostoriju dok zrak struja van iz klimatskog uređaja.</b>	Neprikladno postavljena temperatura.	Postavite temperaturu ispravno. Za detaljne upute pročitajte sekciju uputa "Uporaba daljinskog upravljača".
	Filter za zrak je blokiran.	Očistite filter za zrak.
	Vrata ili prozori su otvoreni.	Zatvorite vrata ili prozore.
	Ulaz ili izlaz zraka na unutrašnjem ili vanjskom uređaju je blokiran.	Prvo uklonite blokadu, zatim ponovno pokrenite uređaj.
	Zaštita kompresora u trajanju od 3 ili 4 minute je aktivirana.	Pričekajte.
<b>Ako problem nije popravljen, molimo kontaktirajte lokalnog distributera ili najbliži centar za korisničku podršku. Važno je da ih detaljno informirate o kvaru i modelu vašeg uređaja.</b>		

**Napomena: Ne pokušavajte sami popravljati uređaj.**

**Uvijek se posavjetujte s ovlaštenim serviserom.**



**ACP-14COFM40AERIs R32**  
**ACP-18COFM50AERIs R32**  
**ACP-21COFM60AERIs R32**  
**ACP-27COFM79AERIs R32**  
**ACP-28COFM82AERIs R32**  
**ACP-36COFM105AERIs R32**  
**ACP-42COFM123AERIs R32**

**SR BIH**

**Korisničko uputstvo**

Klima uređaj

# SADRŽAJ

## **DRUŠTVENA NAPOMENA**

Društvena napomena .....	2
--------------------------	---

## **SIGURNOSNE MERE PREDOSTROŽNOSTI**

Upozorenje .....	3
Opres.....	4

## **UPUTSTVA ZA UPOTREBU**

Nazivi delova .....	5
Radna temperatura.....	17
Ručno upravljanje.....	17
Podešavanje smera protoka vazduha.....	18
Na koji način radi klima uređaj .....	20

## **ČUVANJE I ODRŽAVANJE**

Čuvanje i održavanje.....	23
---------------------------	----

## **SAVETI ZA UPOTREBU**

Saveti za upotrebu.....	29
-------------------------	----

## **SAVETI ZA REŠAVANJE PROBLEMA**

Saveti za rešavanje problema.....	31
-----------------------------------	----



## **OPREZ**

- Kontaktirajte ovlašćeni serviseri radi instalacije uređaja
- Kontaktirajte ovlašćeni serviseri za popravku ili održavanje uređaja
- Klima uređaj ne smeju da koriste mala deca ili invalidi bez nadzora.
- Deci ne treba dopustiti da se igraju klima uređajem.
- Ako je strujni kabl oštećen, zameniti ga sme samo ovlašćeni serviser.
- Povezivanje na el. mrežu mora da bude u skladu sa važećim standardima.

## SIGURNOSNE MERE

Pri upotrebi ovog klima uređaja u evropskim državama, treba da se slede uputstva:

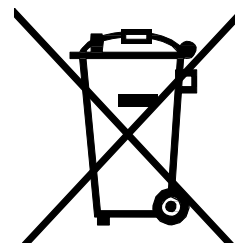
### ZBRINJAVANJE:

Ne bacajte ovaj uređaj kao nerazvrstani otpad.

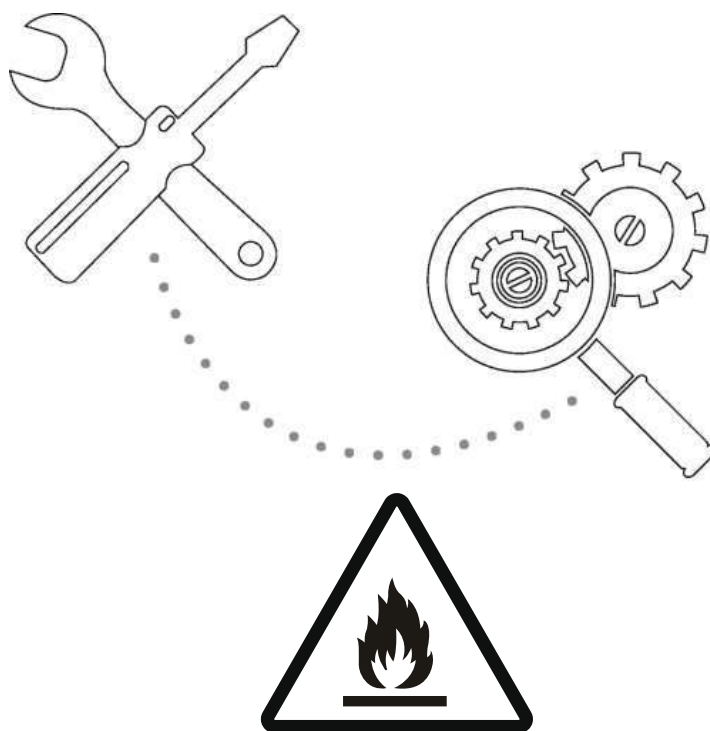
Neophodan je poseban tretman.

Za to postoji nekoliko opcija:

- A) Postoji sistem za prikupljanje otpada tako da možete besplatno predati elektronski otpad
- B) Pri kupovini novog uređaja, prodavac će bez naknade uzeti stari uređaj
- C) Proizvođač će bez naknade uzeti nazad stari uređaj za otpad.
- D) Kako stari uređaji sadrže vredne materijale, mogu biti prodati trgovcima starim gvoždem.



Bacanje otpada po divljim deponijama u prirodi, ugrožava vaše zdravlje kad opasne supstance dospeju u podzemne vode i nađu svoje mesto u lancu ishrane.



*Opres: opasnost od požara/zapaljivi materijali. Za uređaje koji koriste R32 rashladni gas.*

**UPOZORENJE:** Održavanje i servisiranje uređaja treba da se obavlja na način koji propisuje proizvođač - od strane stručnog osoblja, pod nadzorom osobe koja ima dozvolu za rukovanje zapaljivim sredstvima. Za više detalja pogledajte "Informacije o servisiranju" u Uputstvima za instalaciju! Odnosi se na uređaje koji koriste R32 rashladni gas.







**OPREZ**

Ovaj simbol pokazuje da je potrebno pažljivo pročitati priručnik.


















## MERE PREDOSTROŽNOSTI

Da bi sprečili povrede korisnika ili drugih ljudi kao i materijalnu štetu, morate da sledite uputstva. Nepravilna upotreba usled nepridržavanja uputstava može dovesti do povreda ili materijalne štete.


Ozbiljnost je označena sledećim oznakama:

 <b>UPOZORENJE</b>	Ukazuje na mogućnost teških ili smrtonosnih povreda
 <b>OPREZ</b>	Ukazuje na mogućnost povrede ili materijalne štete.
Objašnjenje simbola upotrebljenih u priručniku prikazana su u nastavku	
	Strogo zabranjeno, ne raditi nikad
	Pratite uputstva.

### UPOZORENJE

 Uređaj pravilno uključite u struju.	 Ne uključujte niti isključujte uređaj prekidačem.	 Pazite da ne oštetite kabl i ne koristite nedogovarajući kabl za uređaj.
• U suprotnom, moglo bi doći do strujnog udara ili požara zbog jakog zagrevanja.	• Zbog jakog zagrevanja, moglo bi doći do strujnog udara ili požara.	• Moglo bi u suprotnom izazvati strujni udar ili požar.
 Ne menjajte dužinu kabla niti ga koristite sa drugim uređajima.	 Ne rukujte uređajem mokrim rukama ili u vlažnom okruženju.	 Ne usmeravajte protok vazduha na ljude u prostoriji.
• Moglo bi izazvati strujni udar ili požar, zbog jakog zagrevanja.	• Postoji opasnost od strujnog udara.	To bi moglo da ugrozi zdravlje.
 Pobrinite se za to da imate efikasno uzemljenje.	 Pazite da voda ne uđe u električne komponente.	 Uvek instalirajte osigurač
• Bez uzemljenja može doći do strujnog udara.	Moglo bi izazvati kvar uređaja ili strujni udar.	Bez toga može doći do požara ili strujnog udara.
 Isključite uređaj iz struje ako čujete neobične zvukove, osetite neobične mirise ili vidite da dim izlazi iz uređaja	 Nemojte piti vodu odvođenu iz klima uređaja.	 Ne otvarajte uređaj prilikom rada.
• Moglo bi izazvati strujni udar ili požar.	• Mogli bi da se razbolite jer ta voda može da sadrži štetne supstance.	To bi moglo da izazove strujni udar.
 Koristite tačno predviđeni osigurač za uređaj.	 Ne koristite strujni kabl blizu grejalica.	 Ne koristite uređaj u blizini zapaljivog gasa ili drugih zapaljivih supstanci kao što su benzin, benzen ili razređivači
• U suprotnom, postoji rizik od požara ili strujnog udara.	Moglo bi izazvati strujni udar ili požar.	To bi moglo izazvati požar ili eksploziju.
 Provetrite sobu pre upotrebe klima uređaja ako postoji mogućnost ispuštanja zapaljivog gasa iz drugog uređaja (štednjak, bojler na gas itd). Obratite se ovlašćenom servisu.		 Nemojte sami rastavljati niti modifikovati uređaj.
• Moglo bi da dođe do eksplozije, požara i povrede korisnika.		• Moglo bi doći do kvara uređaja ili strujnog udara.

 **OPREZ**

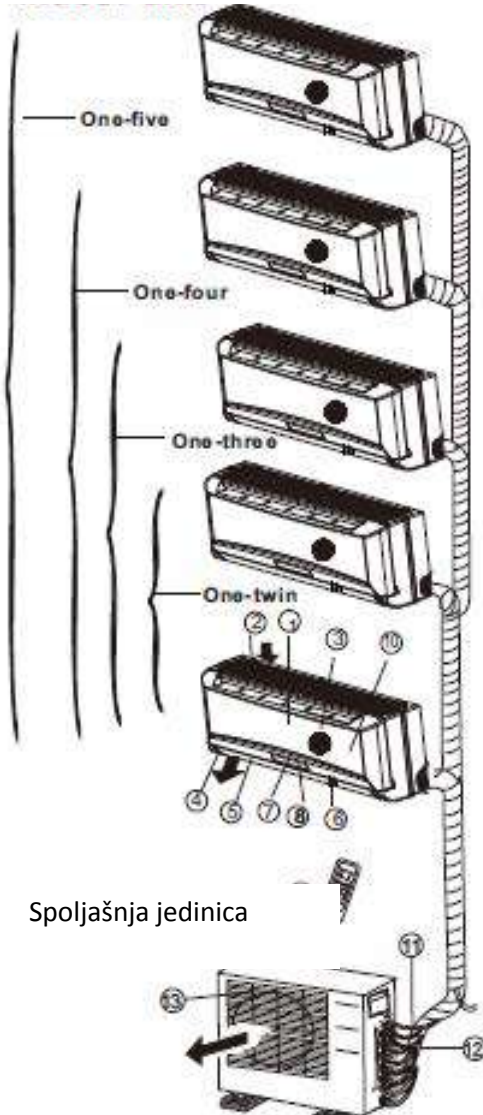
<p> Kada izvadite filtar za vazduh, ne dirajte metalne delove uređaja.</p>	<p> Ne čistite klima uređaj s vodom.</p>	<p> Provetrite sobu kada uređaj koristite zajedno sa npr. štednjakom.</p>
<p>• Oštre ivice mogu da vas povrede.</p>	<p>• Voda bi mogla ući u uređaj i izazvati kratak spoj istrujni udar.</p>	<p>• Može doći do manjka kiseonika.</p>
<p> Kada se uređaj čisti, isključite ga i isključite zaštitni prekidač.</p>	<p> Pazite da vam kućni ljubimci i biljke ne budu izloženi direktnom strujanju vazduha.</p>	<p> Ne koristite uređaj za posebne namjene.</p>
<p>• Ne čistite uređaj dok je uključen u struju jer može doći do strujnog udara, povrede, požara</p>	<p>• To može štetno da deluje na ljubimca ili biljku.</p>	<p>• Ne koristite uređaj za održavanje preciznih uređaja, hrane, ljubimaca, biljki ili umetnina. Može doći do pogoršanja kvaliteta.</p>
<p> Isključite uređaj i zatvorite prozore prilikom olujnog nevremena.</p>	<p> Obezbedite nesmetan protok vazduha kroz klima uređaj</p>	<p> Isključite uređaj iz struje ako ga nećete koristiti duže vreme.</p>
<p>• Rad uređaja kod otvorenih prozora može da izazove vlaženje unutrašnje jedinice i slivanje vode po podu ili nameštaju</p>	<p>• Prekriveni ulaz ili izlaz vazduha mogu da dovedu do kvara na uređaju.</p>	<p>• Tako izbegavate eventualan kvar na uređaju kao i moguću požar.</p>
<p> Ne koristite jake deterdžente niti abrazivna sredstva za čišćenje. Meka krpa je sasvim dovoljna.</p>	<p> Pazite da nosač spoljašnje jedinice nije oštećen ili zarđao</p>	<p> Uvek dobro postavite filtar. Čistite filtar svake dve nedelje.</p>
<p>• Agresivna sredstva za čišćenje mogu da oštete površinu uređaja ili dovedu do promene boje</p>	<p>• Ako je nosač oštećen, postoji opasnost od pada i oštećenja spoljašnje jedinice kao i od težih povreda koje pri tom mogu da nastanu</p>	<p>• Rad bez filtera može da izazove nepravilnost u radu.</p>
<p> Nemojte kabl da prignječite teškim stvarima i vodite računa da ne bude savijen pod oštrim uglom ili usukan</p>	<p> Budite oprezni kod raspakvanja i montaže. Oštre ivice mogu da izazovu povrede.</p>	<p> Ako voda ili neki predmet dospeju u uređaj isključite ga prekidačem i iz utičnice i kontaktirajte ovlašćeni servis</p>
<p>• Nemojte koristiti uređaj u vlažnim prostorijama kao što su kupatila ili prostorije za pranje i sušenje veša.</p>	<p>• Djeca treba da budu pod nadzorom kako se ne bi igrala klima uređajem.</p>	<p>• Opasnost od požara ili strujnog udara.</p>
<p> Uređaj smeju da koriste deca uzrasta 8 ili više godina i osobe sa smanjenim fizičkim, senzornim ili mentalnim sposobnostima ili osobe bez iskustva i znanja samo ako su pod nadzorom ili dobivaju uputstva za upotrebu uređaja na siguran način i ako razumeju moguće opasnosti. Deca ne smeju da se igraju uređajem niti smeju da čiste i održavaju uređaj bez nadzora.</p>	<p> Ovaj uređaj ne smeju da koriste deca i osobe sa smanjenim fizičkim, senzornim ili mentalnim sposobnostima osim ako su pod nadzorom ili dobivaju uputstva za korišćenje uređaja na siguran način, odo osoba zaduženih za njihovu bezbednost</p>	<p> Ako je strujni kabl oštećen, mora da ga zameni ovlašćeni servis kako bi se izbegle potencijalne opasnosti</p>



# UPUTSTVA ZA UPOTREBU

## Nazivi delova

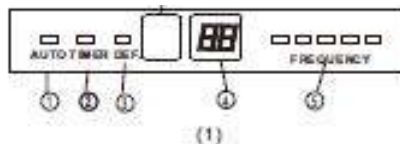
### Unutrašnja jedinica



Spoljašnja jedinica

### LED displej

Prijemnik signala



Prijemnik signala



### VAŽNO:

- Kod multi-split klima uređaja, spoljašnja jedinica može da odgovara različitim unutrašnjim jedinicama. Sve slike u ovim uputstvima su radi objašnjenja. Vaš klima uređaj može malo da se razlikuje. Presudan je stvarni oblik.
- Na sledećim stranicama videćete nekoliko različitih vrsta unutrašnjih jedinica koje mogu odgovarati spoljašnjoj jedinici.

### Unutrašnja jedinica

- Prednja ploča
- Prednji ulaz vazduha
- Zračni filter (unutrašnji)
- Izlaz vazduha
- Horizontalna rešetka za protok vazduha
- Vertikalna rešetka za protok vazduha (unutrašnja)
- Ekran
- LED displej
- Daljinski upravljač
- Taster za ručno upravljanje (iza prednje ploče)

### Spoljašnja jedinica

- Rashladna priključna cev, odvodna cev, električne instalacije
- Zaustavni ventil
- Izlaz vazduha

### EKRAN

#### AUTO indikatorska lampica

Svetli tijekom AUTO načina rada.

#### TIMER indikatorska lampica

Svetli za vreme rada TIMER-a.

#### DEFROST indikatorska lampica

(samo za modele za hlađenje i grejanje):

Svetli kada klima uređaj pokrene funkciju automatskog odmrzavanja ili kada se aktivira funkcija kontrole toplog vazduha za vreme grejanja.

#### DIGITAL DISPLAY indikatorska lampica

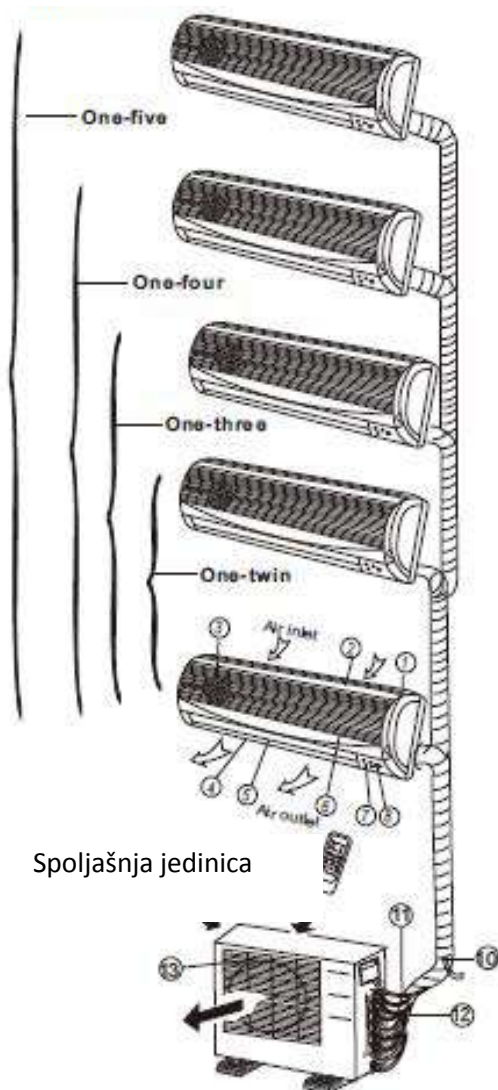
Pokazuje trenutno postavljenu temperaturu. Samo kada radi u načinu rada FAN (ventilator), pokazuje stvarnu temperaturu. I pokazuje kod greške ili zaštitni kod.

#### OPERATION indikatorska lampica

Ova lampica svetli kada kompresor radi i pokazuje trenutnu radnu frekvenciju.

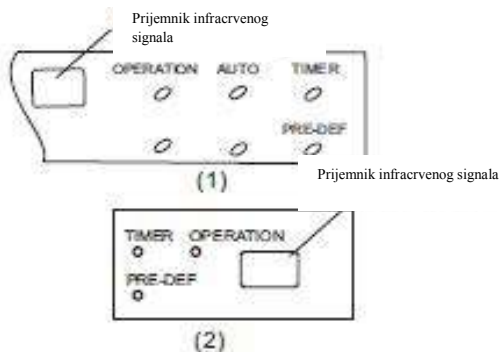
## Nazivi delova

### Unutrašnja jedinica



Spoljašnja jedinica

Ekran



1. Okvir prednje ploče
2. Prednja ploča
3. Filtar za vazduh
4. Horizontalna rešetka za protok vazduha
5. Vertikalna rešetka za protok vazduha
6. Senzor sobne temperature
7. Ekran
8. Prijemnik infračrvenog signala
9. Daljinski upravljač

### Spoljašnja jedinica

10. Odvodna cijev, rashladna priključna cijev
11. Priključni kabl
12. Zaustavni ventil
13. Poklopac za ventilator

### EKRAN

#### OPERATION indikator:

Treperi jednom svake sekunde posle uključivanja i svet kada uređaj radi.

#### TIMER indikator:

Svetli kada je TIMER uključen.

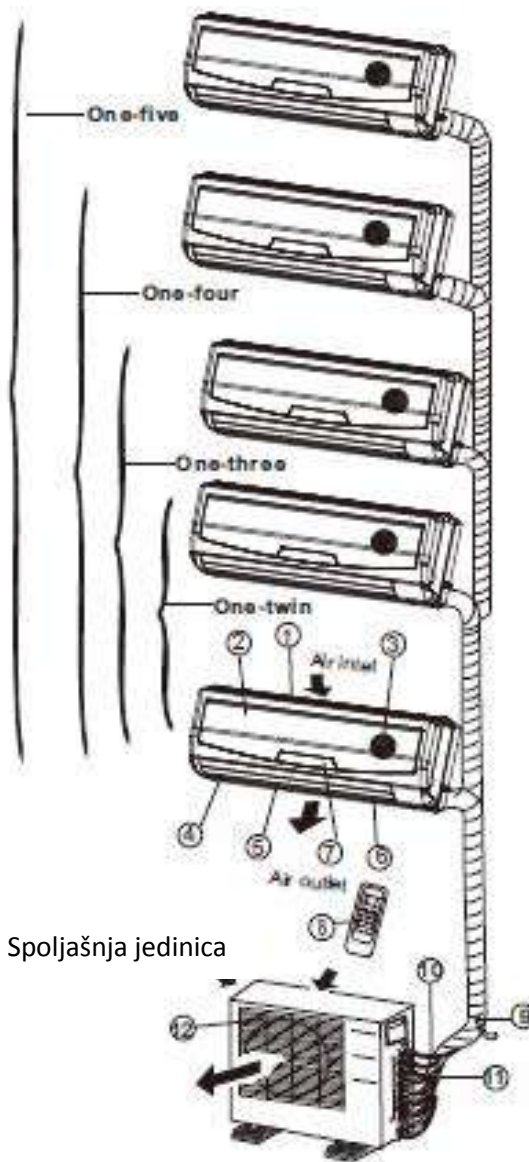
**PRE-DEF. indikator** (samo za modele za hlađenje i grijanje):

Svetli kad klima uređaj automatski počne sa odleđivanjem ili kada je funkcija protiv hladnog vazduha (Anti cold air) aktivirana za vreme grejanja.

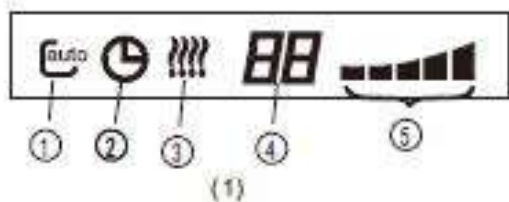
#### AUTO indikator:

Svetli za vreme rada u AUTO režimu.

## Nazivi delova Unutrašnja jedinica



## LED displej



## Unutrašnja jedinica

1. Okvir prednje ploče
2. Prednja ploča
3. Filtar za vazduh
4. Horizontalna rešetka protoka vazduha
5. Vertikalna rešetka protoka vazduha
6. Senzor sobne temperature
7. Displej
8. Daljinski upravljač

## Vanjska jedinica

9. Odvodna cev, rashladna priključna cev
10. Priključni kabl
11. Zaustavni ventil
12. Poklopac ventilatora

## LED displej

### 1. **AUTO** indikatorska lampica

Svetli za vreme AUTO rada.

### 2. **TIMER** indikatorska lampica

Svetli za vreme rada TIMER-a.

### 3. **DEFROST** indikatorska lampica

(samo za modele za hlađenje i grejanje):

Svetli kada klima uređaj pokrene funkciju automatskog odmrzavanja ili kada se aktivira funkcija kontrole toplog vazduha za vreme grejanja.

### 4. **DIGITAL DISPLAY** indikatorska lampica

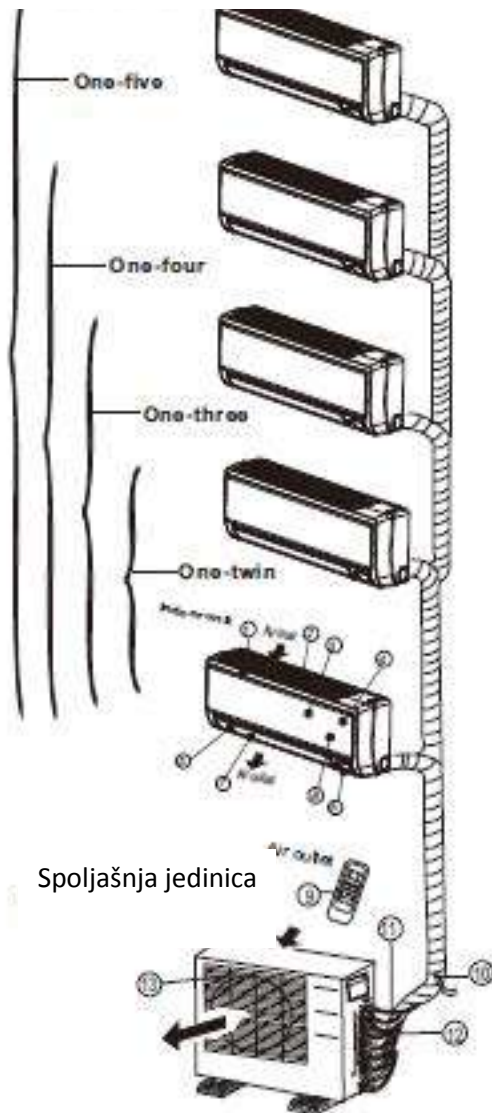
Pokazuje trenutno postavljenu temperaturu. Samo kada radi u načinu rada FAN, pokazuje stvarnu temperaturu. I pokazuje kod grške ili zaštitni kod.

### 5. **OPERATION** indikatorska lampica

Ova lampica svetli kada kompresor radi i pokazuje trenutnu radnu frekvenciju.

## Nazivi delova

### Unutrašnja jedinica



### Unutrašnja jedinica

1. Okvir ploče
2. Stražnja rešetka za ulaz vazduha
3. Prednja ploča
4. Filtar za čišćenje vazduha & vazdušni filtar (sa stražnje strane)
5. Horizontalna rešetka
6. LCD displej
7. Vertikalna rešetka
8. Taster za ručno upravljanje (iza)
9. Držač daljinskog upravljača

### Spoljašnja jedinica

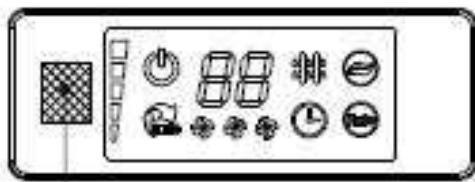
10. Odvodna cev, rashladna priključna cev.
11. Priključni kabl
12. Zaustavni ventil
13. Poklopac za ventilator

### Ekran

**Napomena:** ekran na klima uređaju koji ste kupili trebalo bi da izgleda otprilike ovako:



(1)

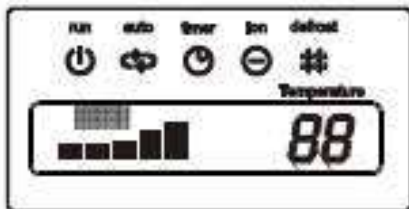


Prijemnik signala

(2)



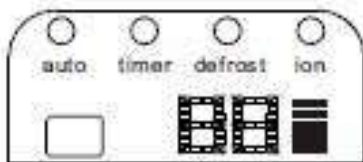
(3)



(4)



(5)



(6)



(7)



### OPERATION indikatorska lampica

Pokazuje da je klima uređaj uključen.



### AUTO indikatorska lampica

Svetli tokom AUTO načina rada.



### DEFROST indikatorska lampica

(samo za modele za hlađenje i grejanje):

Pokazuje kada klima uređaj pokrene funkciju automatskog odmrzavanja ili kada se aktivira funkcija kontrole toplog vazduha za vreme grejanja.



### TIMER indikatorska lampica

Pokazuje se tokom rada TIMER-a.



### CLEAN AIR indikatorska lampica (opciono)

Pokazuje da je funkcija za čišćenje vazduha uključena.



### Indikatorska lampica TURBO načina rada

Pokazuje izabranu TURBO funkciju za vreme hlađenja ili grejanja.



### DIGITAL indikatorska lampica

Pokazuje trenutnu postavljenu temperaturu za vreme rada klima uređaja.



### FAN SPEED indikatorska lampica

Pokazuje odabranu brzinu ventilatora:

LOW (niska)(\$), MED (srednja)(\$ \$) i HIGH (visoka)(\*\*®).



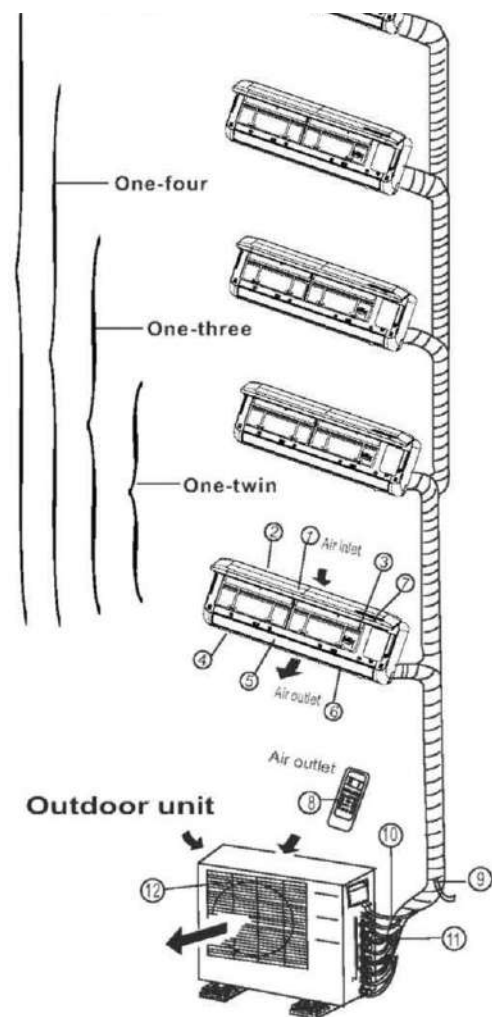
### Frequency indikatorska lampica

Displej je podeljen u pet zona. Te zone svetle u zavisnosti od trenutne frekvencije kompresora. Za vreme više frekvencije biće će više osvetljenih zona.



## Nazivi delova

### Unutrašnja jedinica



### LED displej

Prijemnik signala



(A)

Prijemnik signala



(B)

Prijemnik signala



(C)

### Unutrašnja jedinica

1. Prednja ploča
2. Ulaz vazduha
3. Filter
4. Izlaz vazduha
5. Horizontalna rešetka za protok vazduha
6. Vertikalna rešetka za protok vazduha(unutra)
7. Displej
8. Daljinski upravljač

**NAPOMENA:** Stvarni oblik unutrašnje jedinice koju ste kupili može da bude malo drugačiji što se tiče prednje ploče i displeja.

### Spoljašnja jedinica

9. Odvodna cev, rashladna priključna cev
10. Priključni kabl
11. Zaustavni ventil
12. Poklopac ventilatora

### NAPOMENA:

Sve slike u ovom priručniku su radi objašnjenja. Vaš klima uređaj može biti malo drugačiji. Stvarni oblik je presudan.

### Indikatorska lampica na LED displeju

#### ION indikatorska lampica(po izboru)

Ova lampica svetli kada je aktivirana funkcija za čišćenje vazduha.



#### DEFROST indikatorska lampica

(samo za modele za hlađenje i grejanje): Pokazuje kada klima uređaj pokrene funkciju automatskog odmrzavanja ili kada se aktivira funkcija kontrole toplog vazduha za vreme grejanja.



#### OPERATION indikatorska lampica

Ova lampica svetli kada klima uređaj radi.



#### TIMER indikatorska lampica

Setli za vreme rada TIMER-a.

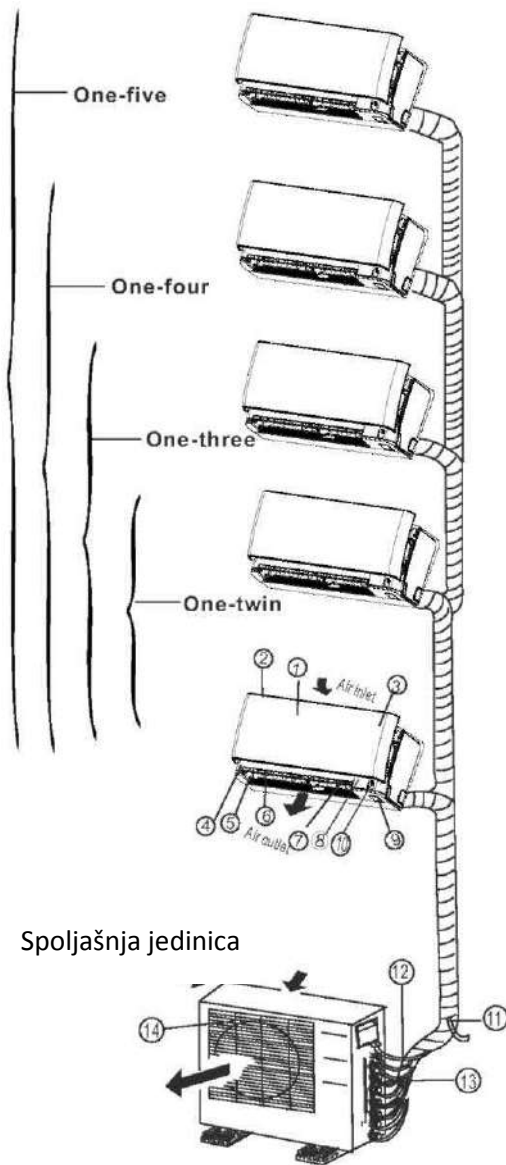


#### Indikator temperature

- Pokazuje postavke temperature kada klima uređaj radi.
- Pokazuje kod greške.

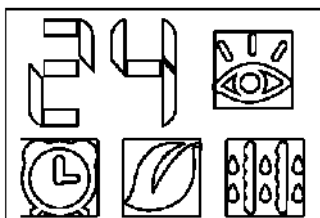
## Nazivi delova

### Unutrašnja jedinica



Spoljašnja jedinica

LED displej



## Nazivi delova

### Podni i stojeći klimatski uređaji (sa konzolom)

#### Unutrašnja jedinica

### Unutrašnja jedinica

1. Prednja ploča
2. Ulaz vazduha
3. Filtar vazduha (unutra)
4. Izlaz vazduha
5. Horizontalna rešetka za protok vazduha (spolja)
6. Horizontalna rešetka za protok vazduha (unutra)
7. Vertikalna rešetka za protok vazduha
8. Displej
9. Taster za ručno upravljanje i prijamnik
10. Inteligentno oko za detekciju (samo kod nekih modela)

### Spoljašnja jedinica

11. Odvodna cev, rashladna priključna cev
12. Priključni kabl
13. Zaustavni ventil
14. Poklopac ventila

### NAPOMENA:

Sve slike u ovom priručniku su radi objašnjenja. Vaš klima uređaj može biti malo drugačiji. Stvarni oblik je presudan.

### Indikatorske lampice na LED displeju



#### TEMPERATURA indikatorska lampica

Pokazuje vrednost podešene temperature kada klima uređaj radi.

Pokazuje kod greške.



Pokazuje stvarnu sobnu temperaturu samo u načinu rada FAN - ventilacija.

#### INTELLIGENT EYE indikatorska lampica

(po izboru)

Svetli za vreme načina rada inteligentnog oka, ali ne i kada se uređaj odleđuje.



Ova lampica svetli i kada uređaj prepozna ljudsku aktivnost.



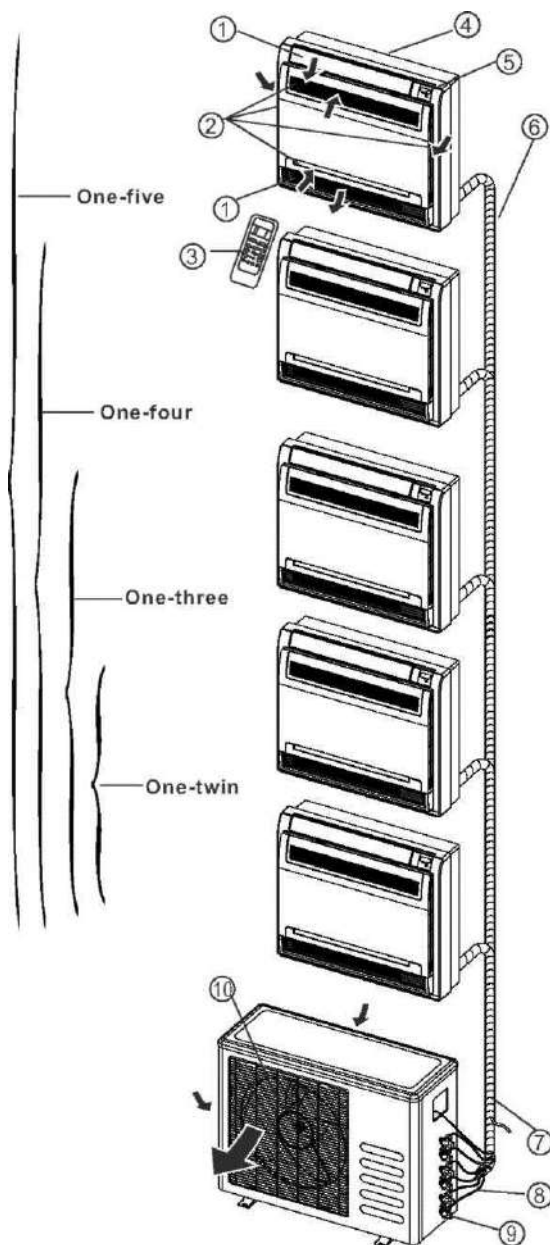
#### TIMER indikatorska lampica

Svetli za vreme TIMER rada.



#### ION indikatorska lampica(po izboru)

Svetli kada je funkcija za čišćenje vazduha uključena.



### Unutrašnja jedinica

1. Rešetka za protok vazduha (za izlaz vazduha)
2. Ulaz vazduha (sa zračnim filterom)
3. Daljinski upravljač
4. Instalacijski deo
5. Displej
6. Priključna cev

### Vanjska jedinica

7. Odvodna cev, rashladna priključna cev
8. Priključni kabl
9. Zaustavni ventil
10. Kućište ventilatora

### DISPLEJ:

#### 1. OPERATION indikatorska lampica

Ovaj indikator svetli kada uređaj radi.

#### 2. TIMER indikatorska lampica

Svetli tokom rada TIMER-a.

#### 3. DEFROST indikatorska lampica (samo za modele za hlađenje i grejanje) ili Fan only

indikatorska lampica (samo modeli za hlađenje):  
Svetli kada klima uređaj automatski počne sa odleđivanjem za vreme grejanja ili kada je odabran način rada FAN ONLY (samo ventilator).

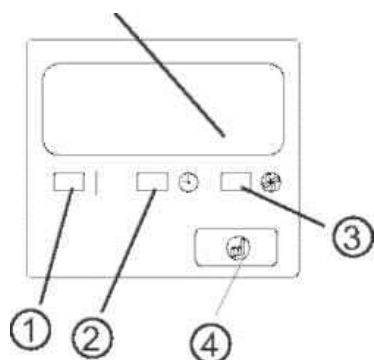
#### Taster za ručno upravljanje

Kada vam daljinski upravljač ne radi ili su vam baterije potrošene, onda koristite ovaj taster za ručno upravljanje. Kada ga pritisnete jednom, pokrenućete prisilno AUTO način rada.

Ako ga pritisnete dva puta u pet sekundi, uređaj će raditi u načinu rada hlađenja. Prisilno hlađenje koristi se samo u svrhu testiranja. Nemojte birati ovu funkciju osim ako je to neophodno.

### Displej

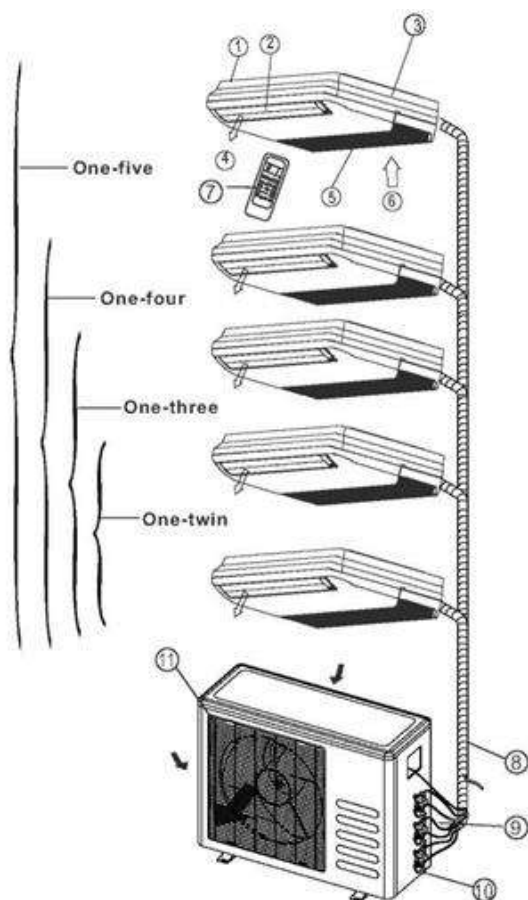
Prijemnik infracrvenog signala





## Nazivi delova

### Podni i stojeći klima uređaji (s konzolom)



### Unutrašnja jedinica

1. Unutarnja jedinica
2. Rešetka za protok vazduha (za izlaz vazduha)
3. Instalacijski dio
4. Izlaz vazduha
5. Ulaz vazduha (sa filtrom)
6. Ulaz vazduha
7. Daljinski upravljač

### Spoljašnja jedinica

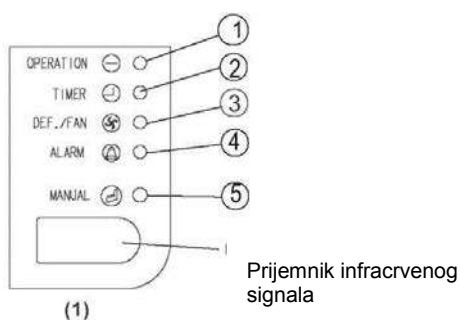
8. Odvodna cev, rashladna priključna cev
9. Priključni kabl
10. Zaustavni ventil
11. Poklopac ventilatora

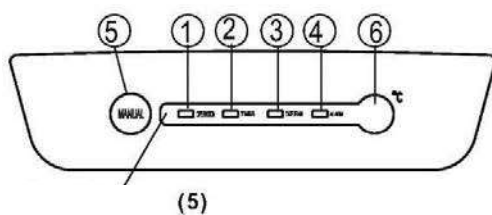
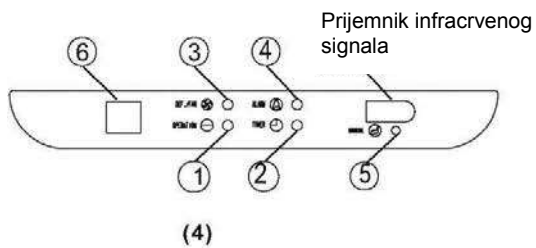
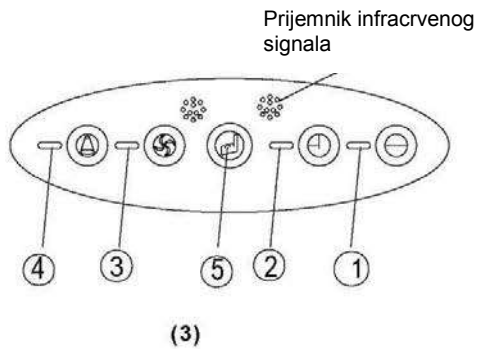
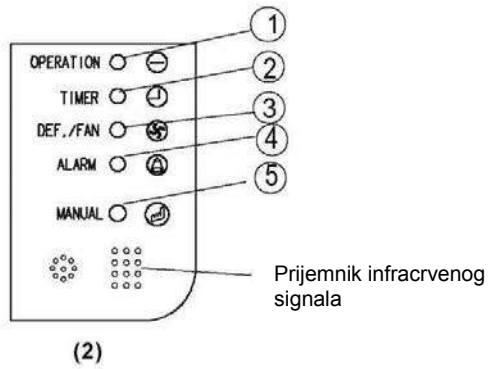
### DISPLEJ:

- 1. OPERATION indikatorska lampica**  
Svetli kada klima uređaj radi.
- 2. TIMER indikatorska lampica**  
Svetli za vreme rada TIMER-a.
- 3. DEF./FAN indikatorska lampica**  
Svetli kada klima uređaj automatski počne odleđivati za vreme grejanja (jedino kod modela za hlađenje I grejanje) ili je izabran način rada FAN ONLY - samo ventilator (samo kod modela za hlađenje).
- 4. ALARM indikatorska lampica**  
Svetluca kada se dogodi kvar.

### Displej

**NAPOMENA:** Displej na klima uređaju koji ste kupili, trebalo bi da izgleda otprilike ovako:





Prijemnik  
infracrvenog  
signala

## 5. Taster za ručno upravljanje

Kada vam daljinski upravljač ne radi ili su vam baterije potrošene, onda koristite ovaj taster za ručno upravljanje. Kada ga pritisnete jednom, pokrenućete prisilno AUTO način rada.

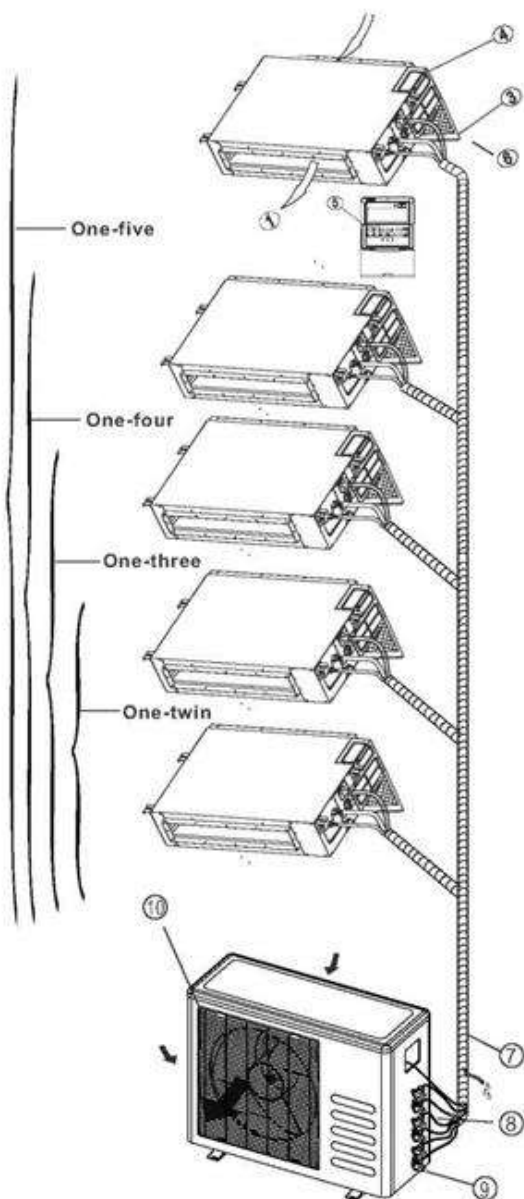
Ako ga pritisnete dva puta u pet sekundi, uređaj će raditi u načinu rada hlađenja. Prisilno hlađenje koristi se samo u svrhu testiranja. Nemojte birati ovu funkciju osim ako je to neophodno.

## 6. Prikaz temperature

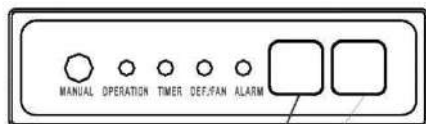
Pokazuje trenutne vrednosti podešene temperature prilikom rada uređaja.

## Nazivi delova

### Kanalni i plafonski klima uređaji Unutrašnja jedinica



### Displej



Prijemnik infracrvenog signala

Displej

### Unutrašnja jedinica

1. Izlaz vazduha
2. Ulaz vazduha
3. Filtar
4. Razvodno upravljački ormar
5. Električni sklop
6. Odvodna cev

### Spoljašnja jedinica

7. Odvodna cev, rashladna priključna cev
8. Priključni kabl
9. Zaustavni ventil
10. Kućište ventilatora

### DISPLEJ:

#### 1. OPERATION indikatorska lampica

Svetli kada uređaj radi.

#### 2. TIMER indikatorska lampica

Svetli za vreme rada TIMER-a.

#### 3. DEF./FAN indikatorska lampica

Svetli kada klima uređaj automatski počne sa odleđivanjem za vreme grejanja (jedino kod modela za hlađenje i grejanje) ili je izabran način rada FAN ONLY - samo ventilator (samo kod modela za hlađenje).

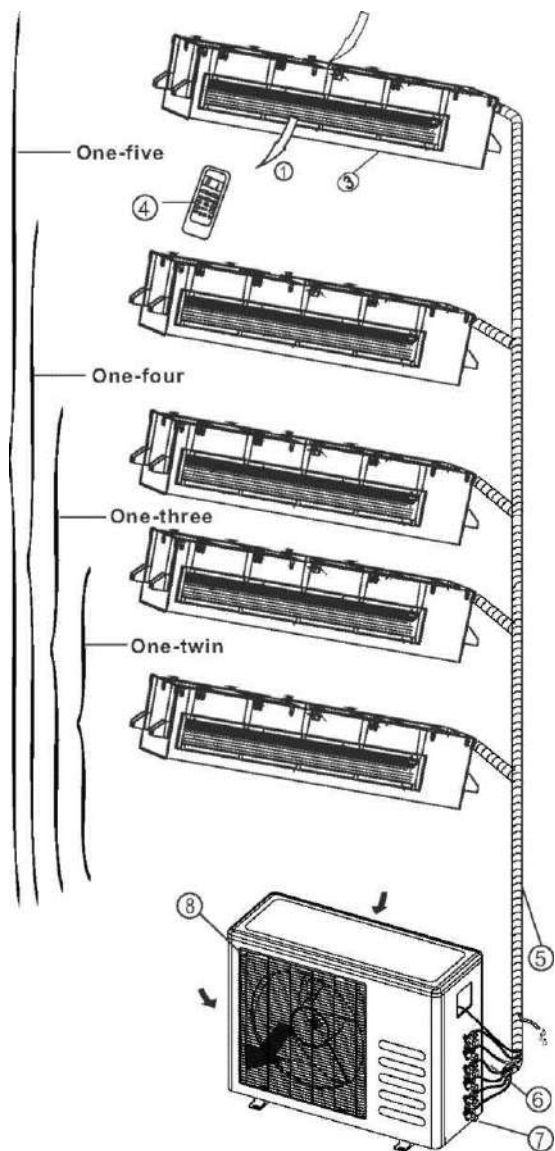
#### 4. ALARM indikatorska lampica

Svetluca kada se dogodi kvar.

#### 5. Taster za ručno upravljanje

Kada vam daljinski upravljač ne radi ili su vam baterije potrošene, onda koristite ovaj taster za ručno upravljanje. Kada ga pritisnete jednom, pokrenućete prisilno AUTO način rada. Ako ga pritisnete dva puta u pet sekundi, uređaj će raditi u načinu rada hlađenja. Prisilno hlađenje koristi se samo u svrhu testiranja. Nemojte birati ovu funkciju osim ako je to neophodno.

**Nazivi delova**  
**Kanalni klima uređaj**  
**Unutrašnja jedinica**



**Unutrašnja jedinica**

1. Izlaz vazduha
2. Ulaz vazduha
4. Daljinski upravljač

**Spoljašnja jedinica**

5. Odvodna cev, rashladna priključna cev
6. Priključni kabl
7. Zaustavni ventil
8. Kućište ventilatora

**Displej:**

**1. OPERATION indikatorska lampica**

Svetli kada uređaj radi.

**2. TIMER indikatorska lampica**

Svetli za vreme rada TIMER-a.

**3. PRE-DEF./FAN indikatorska lampica**

Svetli kada klima uređaj automatski počne odleđivati za vreme grejanja (jedino kod modela za hlađenje i grejanje) ili je izabran način rada FAN ONLY - samo ventilator (samo kod modela za hlađenje).

**4. ALARM indikatorska lampica**

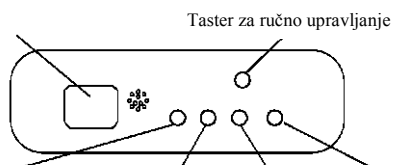
Svetluca kada se dogodi kvar

**5. Tipka za ručno upravljanje**

Kada vam daljinski upravljač ne radi ili su vam baterije potrošene, onda koristite ovaj taster za ručno upravljanje. Kada ga pritisnete jednom, pokrenućete prisilno AUTO način rada.

Ako ga pritisnete dva puta u pet sekundi, uređaj će raditi u načinu rada hlađenja. Prisilno hlađenje koristi se samo u svrhu testiranja. Nemojte birati ovu funkciju osim ako je to neophodno.

**Displej**



OPERATION indikator

TIMER indikator

ALARM indikator

PRE-DEF indikator (modeli za hlađenje i grejanje) ili pokazuje fan only način rada (samo kod modela za hlađenje)

**NAPOMENA:** Ovaj priručnik ne uključuje uputstva za rukovanje daljinskim upravljačem. KAO poseban priručnik dolaze u pakovanju sa uređajem.

## Radna temperatura

Opcija Temperatura	Hlađenje	Grejanje	Sušenje
Sobna temperatura	17°C~32°C	0°C~30°C	17°C~32°C
Spoljašnja temperature	0°C~50°C	-15°C~24°C	0°C~50°C
	-15°C~50°C Za modele sa niskom temperaturom sistema hlađenja		

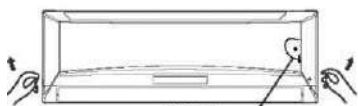
### NAPOMENA:

1. Optimalni rezultati će se postići u okviru navedenih temperatura. Ako se klima uređaj koristi izvan navedenih okvira, aktiviraće se određene sigurnosne funkcije i izazvati nenormalan rad uređaja.
2. Relativna vlažnost prostorije mora biti manja od 80 %. Ako klima uređaj funkcioniše pri većoj vlažnosti, na površini uređaja može se kondenzovati voda. Postavite vertikalnu rešetku protoka vazduha pod maksimalnim uglom (vertikalno prema podu) i postavite ventilator na najveću brzinu (HIGH FAN)

**Preporuka:** Pošto uređaj ima električni grejač, ako spoljašnja temperatura padne ispod 0°C, strogo preporučujemo da držite uređaj uključenim kako bi se garantovao njegov nesmetan rad.

## Ručno upravljanje

Uređajem se privremeno može upravljati ručno, u slučaju da je daljinski upravljač onesposobljen ili mu je potrebno održavanje.

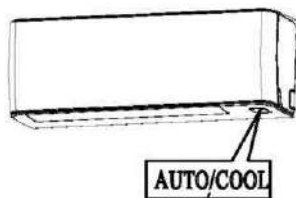


Taster za ručno  
upravljanje



Taster za  
ručno

Model A



Taster za ručno upravljanje

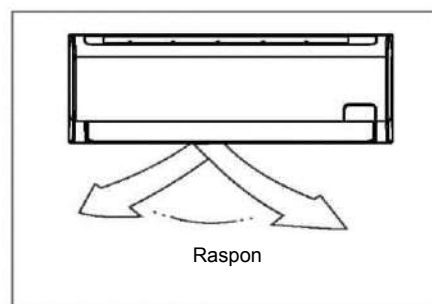
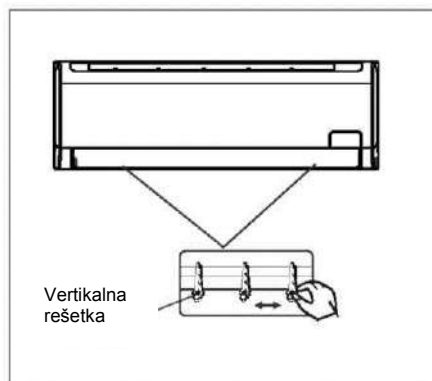
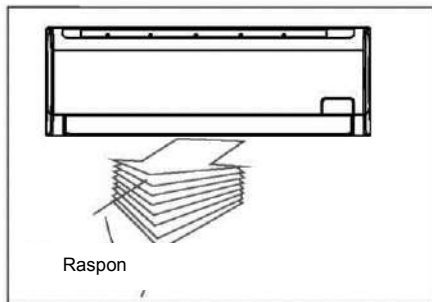
Model B

**NAPOMENA:** Uređaj mora da bude isključen pre upotrebe tastera za ručnu kontrolu. Ako je uređaj uključen, nastavite pritiskati taster za ručnu kontrolu dok se uređaj ne isključi.

1. Otvorite i podignite prednju ploču i uočićete taster za ručno upravljanja (vidi Model A)  
Kod nekih modela, taster za ručno upravljanja nalazi se na dnu jedinice. (vidi Model B).
2. Jedan pritisak tastera za ručnu kontrolu će aktivirati prisilni automatski način rada. Ako pritisnete taster dva puta tokom 5 sekundi, uređaj će započeti prisilno hlađenje.
3. Čvrsto zatvorite ploču u prvobitan položaj.

**NAPOMENA:** Za kanalno-plafonske, kasetne, plafonsko-podne i podno-stojeće klima uređaje, pogledajte na prethodne stranice radi upotrebe tastera za ručno upravljanje.

## Podešavanje smera protoka vazduha



- Pravilno podesite smer protoka vazduha, inače može doći do neprijatnosti kao i neujednačenosti sobne temperature.
- Podesite horizontalnu/vertikalnu rešetku pomoću daljinskog upravljača. Kod nekih modela može se samo ručno podesiti vertikalna rešetka.

### **Za postavljanje vertikalnog protoka vazduha:**

- Koristite ovu funkciju dok je uređaj u upotrebi. Koristite daljinski upravljač za podešavanje smera protoka vazduha.
- Horizontalna rešetka može da se pomera u koracima od 6 stepeni ili automatski kreće gore-dole.
- Za više detalja, pogledajte uputstva za upotrebu daljinskog upravljača

Kod nekih modela, vertikalna rešetka podešava se ručno - pomerite vertikalnu rešetku (levo-desno) kako biste podesili protok vazduha u željenom smeru.

### **VAŽNO:**

Ne stavljajte prste u ulazne i izlazne otvore zbog opasnosti od ventilatora koji se okreće velikom brzinom i može da vas povredi.

## **OPREZ**

- Na duži vremenski period, ne ostavljajte klima uređaj s protokom vazduha prema dolje u načinu rada Hlađenje ili Isušivanje jer može da dodje do kondenzacije vode na površini vodoravne rešetke koja će da se sliva na pod ili namještaj.
- Ne pomerajte ručno vodoravnu rešetku osim ako nije neophodno. Uvek koristite daljinski upravljač.
- Ako je klima uređaj uključen odmah pošto je isključen, vodoravnu rešetku nije moguće pomeriti otprilike 10 sekundi.
- Nagib vodoravne rešetke ne bi trebao biti usko postavljen, jer efikasnost načina rada HLAĐENJE ili GREJANJE može da bude umanjena zbog ograničenog protoka vazduha.
- Ne koristite klima uređaj sa vodoravnom rešetkom u zatvorenom položaju.
- Kada je klima uređaj spojen na napajanje (početno napajanje), vodoravna rešetka će desetak sekundi proizvoditi škripav zvuk, što je normalno.

## Kanalno-plafonski klima uređaj

Slede saveti kako podesiti smer strujanja vazduha kada se delovi otvora za izlaz vazduha (prodato odvojeno) koriste sa unutrašnjom jedinicom.

### Hlađenje

Kako bi imali efektivan učinak hlađenja po celoj prostoriji, postavite rešetku horizontalno.



### Grejanje

Kako biste postigli efektivan učinak grejanja poda u prostoriji, molimo, postavite rešetku prema dole.



## Plafonsko-podni klima uređaj

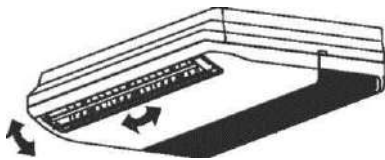
### Automatsko (Auto) podešavanje smera strujanja vazduha

Pritisnite SWING taster i rešetka će se automatski pomerati prema dolje i gore (levo i desno).

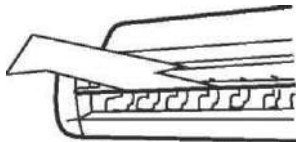
### Ručno podešavanje smera strujanja vazduha

Podesite rešetku kako biste postigli bolje efekte grejanja/hlađenja za vreme hlađenja/grejanja.

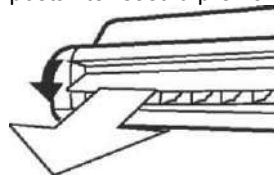
Ručno podešavanje smera strujanja vazduha



Za vreme hlađenja postavite rešetku horizontalno.



Za vreme grejanja postavite rešetku prema dole (vertikalno).



**NAPOMENA :** Način rada grejanja sa horizontalnim smerom strujanja vazduha uvelike će povećati razliku u sobnoj temperaturi.



Oprez

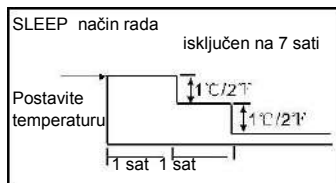
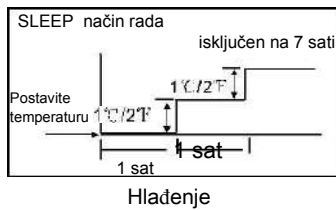


**Pazite kako podešavate klapne**

**Izaberite horizontalni smer strujanja vazduha za vreme hlađenja**

Ako je smer protoka vazduha podešen prema dole, za vreme hlađenja, doći će do kondenzacije na otvoru za izlaz vazduha i na rešetkama.

## Na koji način radi klima uređaj



### **AUTO funkcija**

- Kada klima uređaj podesite na funkciju AUTO, automatski će se odabrati hlađenje, grejanje (samo modeli za hlađenje/grejanje), ili samo ventilacija (FAN ONLY) u zavisnosti od podešene temperature i sobne temperature.
- Klima uređaj će automatski kontrolisati sobnu temperaturu prema temperaturi koju ste odabrali.
- Ako niste zadovoljni AUTO funkcijom, možete ručno da podesite željene uslove.

### **SLEEP funkcija**

- Kada pritisnete SLEEP na daljinskom upravljaču prilikom hlađenja, grejanja (samo modeli za hlađenje/grejanje), ili prilikom funkcije AUTO, klima uređaj će automatski pojačati hlađenje ili smanjiti grejanje za 1°C, svakih sat vremena.
- Zatim će mirovati sledeća 2 sata a posle 7 sati, klima uređaj će se isključiti.
- Brzina ventilatora prilagođavaće se automatski.
- Ova funkcija obezbeđuje prijatnu temperaturu tokom noći i uštedu energije.

### **DRYING funkcija**

- Brzina ventilatora je pod automatskom kontrolom za vreme ove funkcije.
- Za vreme ove funkcije, ako je sobna temperatura ispod 10°C, kompresor prestaje sa radom i ne pokreće se dok sobna temperatura ne poraste iznad 12°C



### **Izbor optimalnog načina rada**

Kada istovremeno rade dve unutrašnje jedinice ili više njih, pazite da vam se izabrani načini rada uređaja ne preklapaju. Način rada grejanja ima prednost nad svim ostalim načinima rada. Ako prva jedinica počne sa rada grejanjem, onda će i druge jedinice dopuštati samo grejanje. Na primer: ako prva jedinica počne da radi u režimu hlađenja (ili ventilacije), ostale jedinice mogu da rade u bilo kom drugom režimu, samo ne u režimu grejanja. Ako se za jednu od jedinica izabere funkcija grejanja, druge jedinice prestaće sa radom i pokazaće se P5 na displeju (samo kod jedinica sa displejom) ili će indikatori Auto i Operation da trepću, Defrost indikator prestati da svetli, a Timer indikator ostati da svetli (kod jedinica bez displeja) ili će Defrost i Alarm da svetle, Operation da trepće, a Timer prestati da svetli (samo kod podno-stojećih klima uređaja)

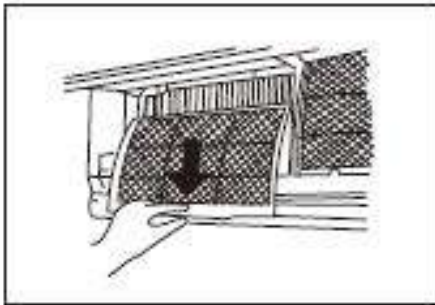
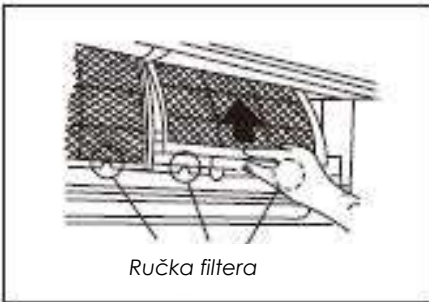
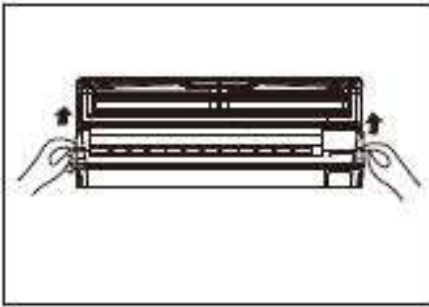
### **Optimalni rad**

Za optimalan rad, uradite sledeće:

- Podesite smer strujanja vazduha pravilno tako da ljudi u prostoriji nisu izloženi izravnom strujanju vazduha.
- Podesite temperaturu tako da postignete maksimalni nivo prijatnosti u prostoriji. Nemojte podesiti temperaturu previsoko ili prenisko.
- Zatvorite prozore i vrata prilikom HLAĐENJA i GREJANJA, jer će, u suprotnom, učinak biti smanjen.
- Koristite TIMER ON taster na daljinskom upravljaču za izbor vremena kada želite pokrenuti klima uređaj.
- Ne stavljajte objekte u blizinu ulaza ili izlaza vazduha, jer može doći do smanjenja učinka ili prestanka rada klima uređaja.
- Povremeno čistite filter vazduha, inače može doći do smanjenja učinka hlađenja ili grejanja
- Ne koristite uređaj dok je horizontalna rešetka zatvorena.

**Preporuka: Pošto uređaj ima električni grejač, ako spoljašnja temperatura padne ispod 0°C, strogo se preporučuje da držite uređaj uključenim u struju, kako bi se garantovao njegov nesmetan rad.**

## ČUVANJE I ODRŽAVANJE



### Čišćenje rešetke, kućišta i daljinskog upravljača

• Isključite uređaj pre čišćenja. Uređaj brišite mekom, suvom krpom. Ne koristite izbeljivač ili abrazive.

**NAPOMENA:** Pre čišćenja, unutrašnji uređaj mora da bude isključen iz struje.

### OPREZ

Krpa navlažena hladnom vodom može se koristiti na unutrašnjem uređaju ako je jako prljav.

Posle čišćenja, prebrišite ga suvom krpom.

Ne koristite krpu ili čistač prašine tretiran hemikalijama. Ne koristite za čišćenje benzin, razređivač, sredstva za poliranje i slično. Ona mogu izazvati pucanje ili deformaciju plastične površine.

Za čišćenje prednje ploče nikad nemojte koristiti vodu temperature iznad 40°C jer može da dodje do deformacije ili gubitka boje.

## ZIDNI KLIMA UREĐAJ

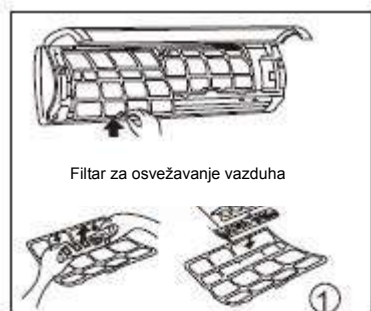
### Čišćenje filtera

Prljav filter za vazduh smanjuje učinak hlađenja ovog uređaja. Čistite filter jednom svake dve nedelje.

1. Podignite ploču unutrašnjeg uređaja do ugla gde će se zaustaviti uz čujno "klik". Kod nekih modela, poduprite ploču pomoću podupirača.

2. Uхватite za ručku filtera za vazduh i malo ju podignite tako da izađe iz držača filtera, zatim ju povucite prema dole.

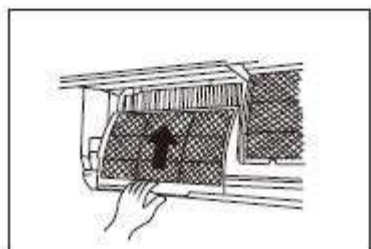
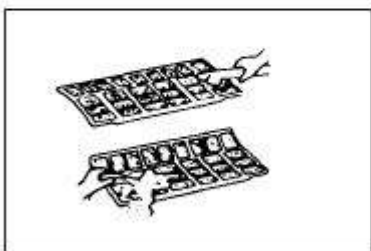
3. Izvadite **Active Carbon filter (aktivni ugalj) i filter za prašinu** iz unutrašnje jedinice. Očistite ga usisivačem ili vodom a zatim ga osušite na hladovitom mestu.



Filtar za osvežavanje vazduha



Filter za osvežavanje vazduha



4. Izvadite **filter za osvežavanje vazduha (filtri po izboru: plazma sakupljač prašine/Silver Ion filter /Bio filter /Vitamin C filter)** iz njihovih okvira.

(Instalacija i metod vađenja filtra za osvežavanje vazduha zavise od modela - vidi slike označene s © i s © na levoj strani.

- Čistite filter za osvežavanje vazduha bar jednom mesečno i menjajte ga svakih 4-5 meseci.

Čistite ga usisavačem, a zatim ga osušite na hladovitom mestu.

5. Vratite filter za osvežavanje vazduha u početni položaj.

Postavite gornji deo filtra za vazduh nazad u uređaj, pazeći da su leva i desna ivica u ispravnom položaju i vratite filter u početni položaj.

### **Priprema za dugotrajno mirovanje uređaja**

Ukoliko planirate da ne upotrebljavate uređaj duže vreme, uradite sledeće:

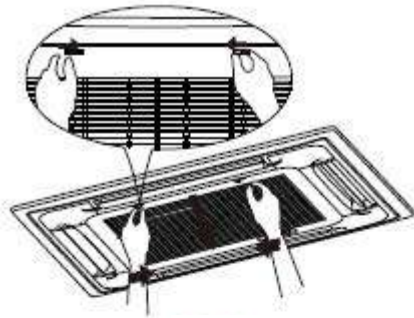
1. Očistite unutrašnju jedinicu i filtre.
2. Uključite ventilator na otprilike pola sata kako bi osušili unutrašnjost jedinice.
3. Ugasite uređaj i isključite napon.
4. Izvadite baterije iz daljinskog upravljača. Spoljašnja jedinica zahteva povremeno održavanje. Ne pokušavajte to sami. Kontaktirajte prodavca ili servisera.

### **Predsezonska provera**

- Proverite da kablovi nisu isključeni ili oštećeni.
- Očistite unutrašnju jedinicu i filtre.
- Proverite da li je filter vazduha instaliran.
- Proverite da ulaz ili izlaz vazduha nisu prekriveni pošto se klima uređaj duže vreme nije koristio.

### **▲ OPREZ**

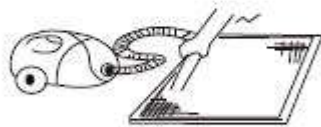
- Ne dodirujte metalne delove uređaja pri odstranjivanju filtra. Pri rukovanju, oštre metalne ivice mogu da vas povrede.
- Ne koristite vodu za čišćenje unutrašnjosti uređaja jer to može da dovede do strujnog udara i oštećenja uređaja.
- Kod čišćenja uređaja prvo proverite da li je napajanje isključeno.
- Nemojte prati filter vazduha vodom toplijom od 40°C. Potpuno otresite vlagu i osušite filter u hladu. Ne izlažite ga direktno suncu, može da se smanji ili deformiše



SI.A



SI.B



SI.C



SI.D

## Kasetni klimatski uređaj

1. Izvadite rešetku za ulaz vazduha.  
Istovremeno povlačite rešetke prema sredini kao što je prikazano na slici A, a zatim ih samo spustite prema dole.  
**Oprez:** pre nego što počnete vaditi rešetku, skinite električnu kontrolnu kutiju koja je povezana sa otpornicima.
2. Izvadite rešetku za ulaz vazduha (sa filterom prikazan na slici B) Povucite ju dole pod uglom od 45° i zatim je podignite kako biste je izvadili.
3. Rastavite vazdušni filtar.
4. Očistite filter (koristite pritom usisavač ili čistu vodu). Ako se nakupilo previše prašine, koristite meku četku i blaži deterdžent i osušite ga na hladovitom mestu.

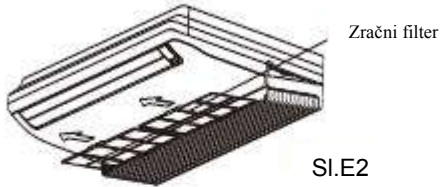
## KANALNI I PLAFONSKI KLIMATSKI UREĐAJ

1. Izvadite rešetku za ulaz vazduha.  
Istovremeno povlačite rešetke prema sredini kao što je prikazano na slici, a zatim ih samo spustite prema dole.  
**Oprez:** pre nego što počnete da vadite rešetku, skinite električnu kontrolnu kutiju koja je povezana sa otpornicima.
2. Izvadite rešetku za ulaz vazduha
3. Rastavite filtar.
4. Očistite i filtar (koristite pritom usisavač ili čistu vodu). Ako se nakupilo previše prašine, koristite meku četku i blaži deterdžent i osušite ga na hladovitom mestu.
  - Strana za ulaz vazduha mora da bude okrenuta prema gore kada koristite usisavač. (vidi sliku C)
  - Strana za ulaz vazduha mora biti okrenuta prema dole kada je čistite vodom. (vidi sliku D)
5. Montirajte filter.
6. Montirajte i zatvorite rešetku za ulaz vazduha u suprotnom smeru od koraka 1 i 2 i spojite kontrolnu kutiju sa odgovarajućim otpornicima.

**Napomena:** High-static Pressure Parvis Split klimatski uređaj nema filtar za vazduh.



SI.E1



SI.E2



SI.E3

## PLAFONSKI I PODNI KLIMATSKI UREĐAJ

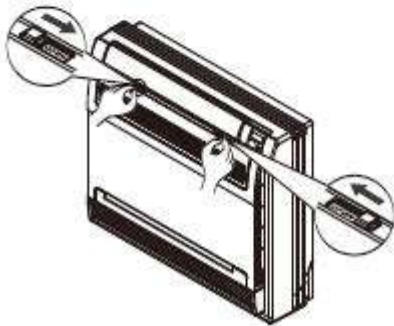
### Za <36000Btu/h modele

1. Pomerite otvor za ulaz vazduha (vidite sliku E1).
2. izvadite filter za vazduh(vidite sliku E2).
3. Očistite filter vodom ili usisavačem, a zatim ga osušite na hladovitom mestu.

Razmontirajte filter za vazduh u suprotnom smeru od onog prikazanog u slici E2

### Za >48000Btu/h modele

1. Povucite filter za vazduh iz otvora za ulaz vazduha kao što je prikazano na slici E3.
2. Očistite filter vodom ili usisavačem, a zatim ga osušite na hladovitom mestu.
3. Razmontirajte filter za vazduh u suprotnom smeru od onog prikazanog na slici E3.

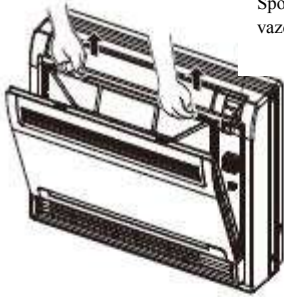


SI.F1

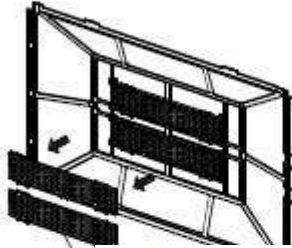
## PODNI I STOJEĆI KLIMA UREĐAJ (SA KONZOLOM)

1. Otvorite prednju ploču. (Vidite sliku F1)

Spojnice kod otvora za izlaz  
vazduha



SI.F2



Filter za posebne  
funkcije

SI.F3



SI.F4



SI.F5

## 2. Skinite filtar vazduha

Lagano pritisnite spojnice na levoj i desnoj strani filtra a zatim ih povucite prema gore. (vidite sliku F2)

## 3. Skinite filtar za posebne funkcije

Držite umetak okvira i skinite spojnice sa 4 mesta. (vidite sliku F3)

(Filtar za posebne funkcije treba se čistiti vodom svakih 6 meseci. Preporučujemo da ga menjate svake tri godine.)

## 4. Očistite filtar vazduha

Možete koristiti usisavač ili čistu vodu za čišćenje filtra za vazduh. Ako ima previše prašine, koristite mekanu četku i blagi deterdžent i osušite ga na hladovitom mestu.

Strana za ulaz vazduha mora da bude okrenuta prema gore kada koristite usisavač. (vidite sliku F4)

Strana za ulaz vazduha mora da bude okrenuta prema dole kada filtar čistite vodom (vidite sliku F5).

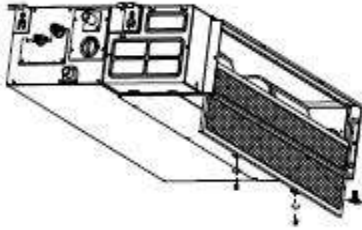
## 5. Stavite filtar vazduha i filter za posebne funkcije tamo gde su i bili i zatvorite prednju ploču.

Ako bi uređaj radio bez filtra za vazduh, u unutrašnjoj jedinici bi se nekupljala prašina!

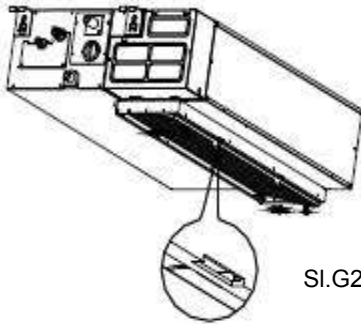
### **▲ OPREZ:**

**Ne sušite filtar vazduha na visokoj temperaturi ili na izrazito osunčanim mestima. Može da se deformiše.**

## KANALNO PLAFONSKI KLIMA UREĐAJ



SI.G1



SI.G2



SI.G3

Fig.G3



SI.G4

Fig.G4

1. Ako jedinica ima stražnju ventilaciju, odvrnite dva zavrtnja pričvršćena na filtru i skinite filter sa jedinice. Vidite sliku G1.
2. Ako jedinica ima ventilaciju usmerenu prema dole, ovcite filter lagano prema gore kako bi se držač odvojio od otvora pričvršćenih prirubnicom i skinite filter u smeru koji pokazuje slika G2.
3. Očistite filter vazduha usisavačem ili čistom vodom. Ako ima previše prašine, koristite mekanu četku i blagi deterđent i osušite ga na hladovitom mestu.
4. Strana za ulaz vazduha mora da bude okrenuta prema gore kada koristite usisavač. (vidite sliku G3)  
Strana za ulaz vazduha mora da bude okrenuta prema dolje kada čistite vodom (vidite sliku G4).

## SAVETI PRI UPOTREBI

### Održavanje

Ukoliko planirate da ne upotrebljavate uređaj duže vremena, radite sledeće:

1. Očistite unutrašnju jedinicu i filtre.
  2. Uključite ventilator na otprilike pola dana kako bi osušili unutrašnjost jedinice.
  3. Ugasite uređaj i isključite napon.
  4. Izvadite baterije iz daljinskog upravljača.
- Spoljašnja jedinica zahteva povremeno održavanje. Ne pokušavajte to sami. Kontaktirajte ovlašćeni servis

**Note:** Prije nego što počnete čistiti klima uređaj, proverite jeste li ga isključili iz struje.

### **Kod ponovnog korištenja klimatskog uređaja:**

- Koristite suhu krpu za brisanje prašine koja se nakupila na stražnjoj rešetki za ulaz vazduha, kako bi sprečili da se izduvava prašina iz unutrašnje jedinice.
- Proverite da li su električni vodovi prekinuti ili iskopčani.
- Proverite da li je filter za vazduh postavljen.
- Proverite jesu li ulazni i izlazni ispusti blokirani ako klima uređaj niste koristili duže vreme.

### Saveti pri upotrebi

Šta može da se desi tokom normalnog rada:

#### 1. **Zaštita klimatskog uređaja.**

##### **Zaštita kompresora**

- Kompresor se ne može ponovo pokrenuti 3-4 minuta pošto se zaustavi.

##### **Zaštita od hladnog vazduha**

- Uređaj je dizajniran da ne ispušta hladan vazduh tokom načina rada HEAT, kada se unutrašnji izmenjivač toplote nalazi u jednoj od tri sledeće situacije i kada zadata temperature nije dostignuta:
  - A) kada je grejanje tek započelo
  - B) odmrzavanje
  - C) grejanje na niskoj temperaturi - unutrašnji ili spoljašnji ventilator se zaustavlja tokom odmrzavanja (modeli sa hlađenjem i grejanjem).

##### **Odmrzavanje (samo kod modela za hlađenje i grejanje)**

- Mraz može da se pojavi na spoljašnjoj jedinici tokom ciklusa grejanja, kada je spoljašnja temperature niska a vlažnost visoka što uzrokuje slabiju efikasnost grejanja.
- Tokom ove situacije, uređaj će prestati sa grejanjem i automatski započeti odmrzavanje.
- Vreme odmrzavanja može varirati između 4 i 10 minuta, u zavisnosti od spoljašnje temperature i količine mraza na spoljašnjoj jedinici.
- Unutrašnja/spoljašnja ventilacija prestaje pri odmrzavanju (samo kod modela za hlađenje i grejanje)

#### 2. **Bela magla dolazi iz unutrašnjeg uređaja**

- Bela magla može da se stvori zbog visoke razlike u temperaturi između ulaza i izlaza vazduha, tokom režima COOL, u unutrašnjosti gdje je vlažnost vazduha visoka.
- Bela magla može se pojaviti i zbog vlage izazvane procesom odmrzavanja kada se uređaj, posle odmrzavanja, pokrene u načinu rada HEAT.

#### 3. **Klima uređaj proizvodi tih zvuk**

- Možete čuti slab zvuk šištanja kada je kompresor uključen ili se upravo isključio. To je zvuk protoka rashladnog sredstva.
- Možete također čuti slabi zvuk škripanja, kada kompresor radi ili se upravo isključio. To je posledica toplotnog širenja i skupljanja plastičnih delova uređaja, pri promeni temperature.
- Možete čuti zvuk koji proizvodi lopatica, dolaskom u početnu poziciju, posle uključenja uređaja.



**4. Prašina se izduvava iz unutrašnje jedinice**

- Ovo je normalno stanje kada se klima uređaj nije koristio duže vreme ili pri prvoj upotrebi.

**5. Čudan miris širi se iz unutrašnje jedinice**

- Ovo je izazvano mirisima u unutrašnjem uređaju - od građevnog materijala, nameštaja ili dima.

**6. Klima uređaj prebacuje se na način rada FAN ONLY (Ventilacija) iz načina rada COOL ili HEAT**

- Kada unutrašnja temperatura dođe do zadate vrednosti, kompresor će se automatski ugasiti a uređaj će se prebaciti na način rada FAN ONLY. Kompresor će se ponovno uključiti kada unutrašnja temperatura poraste, u režimu COOL ili padne u režimu HEAT (samo modeli sa hlađenjem i grejanjem)

7. Na površini unutrašnjeg uređaja mogu se stvoriti kapljice vode kod hlađenja u visokoj relativnoj vlažnosti vazduha (relativna vlažnost viša od 80%). Podesite horizontalnu rešetku u položaj maksimalnog izlaza vazduha i birajte najveću brzinu ventilacije.

**8. Grejanje (samo kod modela za hlađenje i grejanje)**

- Klima uređaj povlači toplotu iz spoljašnje jedinice i oslobađa je pomoću unutrašnje jedinice tokom grejanja. Kada spoljašnja temperatura padne podjednako se smanjuje i toplota koju povlači klima uređaj. U isto vreme količina povlačenja toplote se povećava zbog veće razlike između unutrašnje i spoljašnje temperature. Ukoliko se prijatna temperatura ne može postići klima uređajem preporučujemo dodatne načine grejanja..

**9. Funkcija za automatsko ponovno pokretanje uređaja**

- Nestanak struje tokom rada u potpunosti zaustavlja uređaj.
- Za uređaj bez funkcije Auto-restart, kada se struja vrati, indikator rada na unutrašnjoj jedinici počinje bljeskati. Za ponovno pokretanje rada pritisnite taster ON/OFF na daljinskom upravljaču. Kod uređaja sa Auto-restart funkcijom, kada se struja vrat, uređaj automatski počinje sa radom sa svim podešavanjima sačuvanim u memoriji.

10. **Elektromagnetno zračenje ili upotreba mobilnog telefona** u neposrednoj blizini uređaja, može da izazove nepravilan rad. Isključite uređaj iz napajanja i ponovno ga priključite.

- Pritisnite taster ON/OFF na daljinskom upravljaču kako biste restartovali uređaj.

## SAVETI ZA REŠAVANJE PROBLEMA

Ako se pojavi neka od sledećih grešaka, zaustavite odmah rad klima uređaja, isključite iz struje i ponovno uključite. Ukoliko se na taj način problem ne otkloni, isključite struju i obratite se najbližem ovlašćenom servisu.	
	Ukoliko se jedan od sledećih kodova greške pojavi na ekranu: E0, E1, E2, E3... ili P0, P1, P2, P3...
<b>Problem</b>	Ukoliko sigurač često prekida napajanje (iskače)
	Ukoliko strani predmeti ili voda dospeju u klima uređaj...
	Daljinski upravljač ne radi ili radi nepravilno.
	Druge nepravilnosti

Kvar	Uzrok	Što treba da se radi?
<b>Uređaj se ne pokreće</b>	Prekinuto napajanje strujom	Čekajte da se struja vrati.
	Uređaj nije uključen u struju.	Proverite da li je utikač dobro utaknut u utičnicu.
	Osigurač je prekinuo napajanje (pregoreo)	Zamenite osigurač
	Možda je baterija u daljinskom upravljaču prazna.	Zamenite bateriju.
	Podesili ste pogrešno vreme na timeru.	Čekajte ili promenite podešavanja timera.
<b>Uređaj ne hladi ili ne greje (modeli za hlađenje/grejanje) dobro prostoriju iako vazduh struji iz klimatskog uređaja.</b>	Neppravilno podešena temperatura.	Pdesite temperaturu pravilno. Za detaljna uputstva, pročitajte uputstva za upotrebu daljinskog upravljača".
	Filtar za vazduh je zapušten	Očistite filter za vazduh.
	Vrata ili prozori su otvoreni.	Zatvorite vrata ili prozore.
	Onemogućen ulaz ili izlaz vazduha na unutrašnjem ili spoljašnjem uređaju	Omogućite nesmetan protok vazduha i zatim ponovno pokrenite uređaj.
	Zaštita kompresora u trajanju od 3 ili 4 minuta je aktivirana.	Pričekajte.
<b>Ako problem nije otklonjen, kontaktirajte lokalnog distributera ili najbliži ovlašćeni servis. Važno je da ih detaljno obavestite o kvaru kao i o modelu vašeg uređaja.</b>		

**Napomena:**

**NIKAD NE POKUŠAVAJTE DA SAMI POPRAVLJATE KLIMA UREĐAJ!**

**UVEK POZOVITE OVLAŠĆENI SERVIS!**

**ACP-14COFM40AERIs R32**  
**ACP-18COFM50AERIs R32**  
**ACP-21COFM60AERIs R32**  
**ACP-27COFM79AERIs R32**  
**ACP-28COFM82AERIs R32**  
**ACP-36COFM105AERIs R32**  
**ACP-42COFM123AERIs R32**

**МАК**

**Упатство за употреба**  
**Климатизација**

# СОДРЖИНА

## **ОПШТЕСТВЕНА НАПОМЕНА**

Општествена напомена.....	2
---------------------------	---

## **СИГУРНОСНИ МЕРКИ ЗА ПРЕТПАЗЛИВОСТ**

Предупредувања.....	3
Внимание.....	4

## **УПАТСТВО ЗА КОРИСТЕЊЕ**

Имиња на делови.....	5
Работна температура.....	17
Рачно управување.....	17
Прилагодување на насоката на струење на воздух.....	18
На каков начин работи клима уредот.....	20

## **ЧУВАЊЕ И ОДРЖУВАЊЕ**

Чување и одржување.....	23
-------------------------	----

## **СОВЕТИ ЗА КОРИСТЕЊЕ**

Совети за користење.....	29
--------------------------	----

## **СОВЕТИ ЗА РЕШАВАЊЕ НА ПРОБЛЕМИ**

Совети за решавање на проблеми.....	31
-------------------------------------	----



## **ВНИМАНИЕ**

- Контактирајте го овластениот сервисер за поправка ило одржување на уредот.
- Контактирајте инсталер да ви го инсталира уредот.
- Клима уредот не смее да го користат деца или инвалиди без надзор од лицето одговорно за нивната безбедност.
- Малите деца мораат да бидат надгледувани за да се осигурате дека не си играат со клима уредот.
- Ако струјниот кабел е оштетен, само овластениот сервисер смее да го замени.
- Поврзувањето мора да биде согласно со важечките и национални стандарди.

## СИГУРНОСНИ МЕРКИ

Пред за започнете со користење на овој клима уред во европска држава, треба да ги следите следниве упатства:

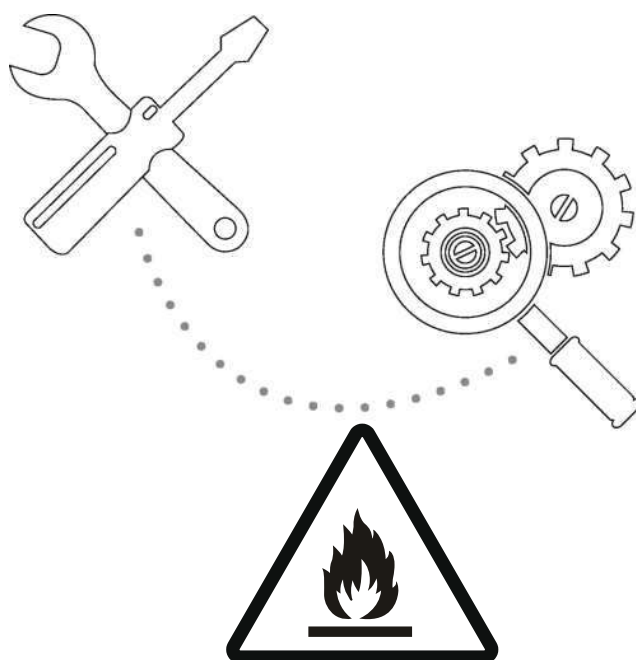
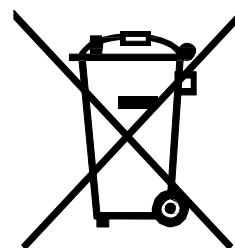
**ЗГРИЖУВАЊЕ:** Немојте да го одложувате овој производ како несортиран комунален отпад. Собирањето на таквиот отпад потребен е специален третман.

абрането е одложување на овој уред како обичен домаќински отпад.

За згрижување постојат неколку можности:

- A) Општината воспоставила систем за приспособирање, каде што можете бесплатно да го одложите електронскиот отпад.
- B) При купување на нов уред, продавачот без надокнада може да го земе стариот уред.
- C) Производителот без надокната ќе го земе назад стариот уред за отпад.
- D) Како уредот старее содржи вредни материјали, кој можат да бидат продадени на трговците со старо железо.

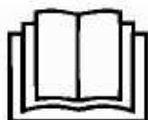
Диво одложување на отпадот во природата го загрозува вашето здравје, кога штетните работи ќе истечат во подземните води и ќе го најдат своето место во хранливиот ланец.



*Внимание: Опасност од пожар/Запаливи материјали. За уреди кои користат R32 плин*

**ПРЕДУПРЕДУВАЊЕ:** Сервисирањето треба да го спроведете на начин кој го препорачува производителот на уредот. Одржување и сервисирање од страна на стручно лице треба да се спроведе под надзор од лицето кое има дозвола за ракување со запаливи средства. За повеќе детали ве молиме погледнете во "Информации за сервисирање" во "УПАТСТВО ЗА ИНСТАЛАЦИЈА".

Се однесува на уреди кои користат R32 плин.







**ВНИМАНИЕ**

Овој симбол покажува дека е потребно внимателно да го прочитате овој прирачник.

## СИГУРНОСНИ МЕРКИ ЗА ПРЕТПАЗЛИВОСТ

За да спречиме повредување на корисникот или други луѓе и материјална штета, морате да ги следите следниве упатства. Неправлно ракување или игнорирање на упатствата може да предизвика повреда или оштетување.

Озбилноста е класифицирана спрема следниве показатели:

 <b>ПРЕДУПРЕДУВАЊЕ</b>	Овој симбол означува можност за смрт или озбилна повреда.
 <b>ВНИМАНИЕ</b>	Овој симбол означува можност на повреда и материјална штета.
Значење на симболите користени во прирачникот се прикажани во табелата	
	<b>Никогаш немојте да правите.</b>
	<b>Секогаш правете.</b>

### ПРЕДУПРЕДУВАЊЕ

 Уредот вклучете го во струја.	 Немојте да го вклучувате и исклучувате уредот преку прекидачот.	 Внимавајте да не го оштетите кабелот или да користите неодреден кабел за уредот.
• Во спротивно, може да дојде до струен удар или пожар заради загревање.	• Заради загревање може да дојде до струен удар или пожар.	• Можете да предизвикате струен удар или пожар.
 Немојте да ја менувате должината на кабелот и да го користите со други уреди.	 Немојте да го користите уредот со мокри раце или во влажни окружувања.	 Немојте да го насочувате протокот на воздух само кон луѓе во просторијата.
• Може да предизвикате струен удар или пожар заради загревање.	• Во спротивно можете да предизвикате струен удар.	Тоа може да го загрози вашето здравје.
 Погрижете се да имате ефикасно уземјување.	 Внимавајте вода да не влезе во електричните делови.	 Секогаш инсталирајте осигурач или наменско струјно коло.
• Без уземјување може да дојде до струен удар.	Може да дојде до дефект или струен удар.	Без тоа може да дојде до струен удар или пожар.
 Исклучете го уредот од струја ако слушнете необични звуци и мириси или видите дека излегува дим од уредот.	 Немојте да ја пиете водата од уредот.	 Немојте да го отворате уредот за време на неговото работење.
• Може да предизвика струен удар или пожар.	• Можете да се разболете бидејќи таа вода содржи штетни работи.	Може да предизвикате струен удар.
 Користите точно одреден прекидач или осигурач за уредот.	 Немојте да го користите струјниот кабел во близина на греалка.	 Немојте да го користите струјниот кабел во близина на пилл или запаливи предмети како бензин, бензен или разредувач.
• Во спротивно постои ризик од струен удар или пожар.	Може да предизвикате струен удар или пожар.	Може да предизвикате пожар или експлозија.
 Провертете ја собата пред да започнете со користење на клима уредот ако видите дека некој друг уред пропушта плин.		 Немојте да го расклопувате ниту да го менувате уредот.

<ul style="list-style-type: none"> <li>• Во спротивно може да дојде до експлозија, пожар или изгореници.</li> </ul>		<ul style="list-style-type: none"> <li>• Може да дојде до дефект на уредот или струен удар.</li> </ul>
---	--	--

## ⚠ ВНИМАНИЕ

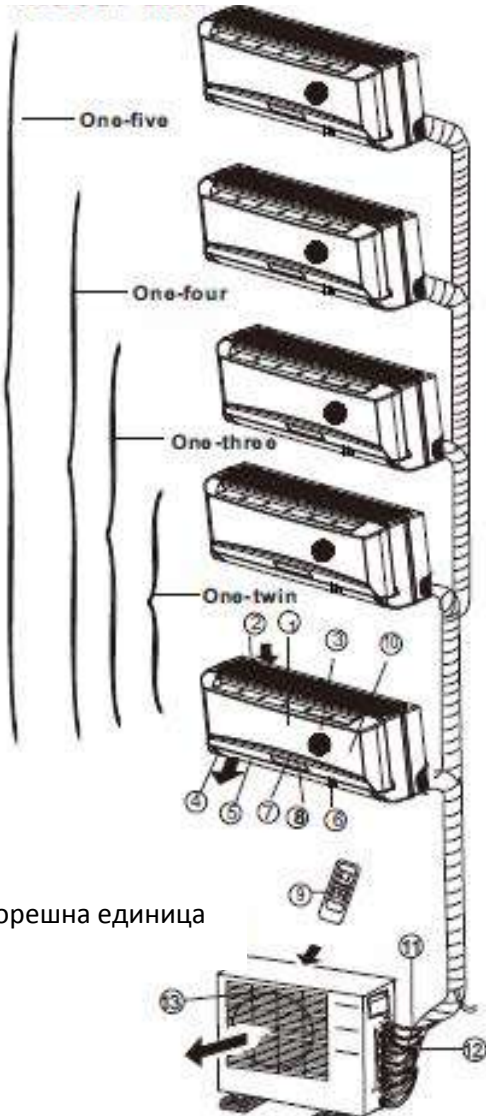
<p>ⓘ Кога ќе го извадите воздушниот филтер, немојте да ги допирате металните делови.</p>	<p>ⓘ Немојте да го чистите клима уредот со вода.</p>	<p>ⓘ Проветрете ја собата кога уредот го користите заедно со други уред.</p>
<ul style="list-style-type: none"> <li>• Може да предизвика повреда.</li> </ul>	<ul style="list-style-type: none"> <li>• Вода може да влезе во уредот, да ја оштети изолацијата и да предизвика струен удар.</li> </ul>	<ul style="list-style-type: none"> <li>• Може да дојде до смалување на кислород.</li> </ul>
<p>ⓘ Кога уредот се чисти, исклучете го.</p>	<p>ⓘ Внимавајте вашите домашни миленичиња и растенија да не бидат изложени директно под струење на воздухот.</p>	<p>ⓘ Немојте да го користите уредот за посебни намени.</p>
<ul style="list-style-type: none"> <li>• Немојте ад го чистите уредот додека е вклучен во струја, може да предизвикате пожар, струен удар или повреда.</li> </ul>	<ul style="list-style-type: none"> <li>• Може штетно да делува на миленичињата или да ги оштети растенијата.</li> </ul>	<ul style="list-style-type: none"> <li>• Немојте да го користите уредот за одржување на прецизни уреди, храна, миленичиња, растенија или уметност. Може да предизвика нарушување на квалитетот.</li> </ul>
<p>ⓘ Исклучете го уредот и затворете ги прозорите за време на грмотевици и невреме.</p>	<p>ⓘ Внимавајте да немате никакви препреки околу влезот и излезот за воздух.</p>	<p>ⓘ Исклучете го уредот од струја ако не го користите подолго време.</p>
<ul style="list-style-type: none"> <li>• Работа на уредот при отворени прозори може да преодизвика влажнење на внатрешната единица и капање по мебелот</li> </ul>	<ul style="list-style-type: none"> <li>• Може да предизвикате дефект на уредот или несреќа.</li> </ul>	<ul style="list-style-type: none"> <li>• Може да предизвикате во спротивно пожар или дефект на уредот.</li> </ul>
<p>ⓘ Немојте да користите јаки детергенти како што се восокот или разредувачот. Корситите мека крпа за чистење.</p>	<p>ⓘ Внимавајте носачот на надворешната единица да не е оштетен за време на долго користење.</p>	<p>ⓘ Секогаш добро наместете го филтерот. Чистите го филтерот секој две недели.</p>
<ul style="list-style-type: none"> <li>• Може да се промени изгледот за време на промена на бојата на уредот или оштетување на неговата површина.</li> </ul>	<ul style="list-style-type: none"> <li>• Ако носачот е отетен постои опасност од оштетување на единицата од пад.</li> </ul>	<ul style="list-style-type: none"> <li>• Работа без филтер може да предизвика неправилности.</li> </ul>
<p>ⓘ Немојте да ставате тешки работи на струјниот кабел и водете грижа кабелот да не е компримиран</p>	<p>ⓘ Бидете внимателни при распакување и монтажа. Оштрите рабови можат да предизвикаат повреда.</p>	<p>ⓘ Ако предмет влезе во уредот, исклучете го од струја и контактирајте го сервисот.</p>
<ul style="list-style-type: none"> <li>• Немојте да го користите уредот во влажни простории како што е купатилото или просторијата за сушење на алишта.</li> </ul>	<ul style="list-style-type: none"> <li>• Децата треба да бидат надгледувани за да бидете сигурни дека не си играат со уредот.</li> </ul>	<ul style="list-style-type: none"> <li>• Постои во спротивно опасност од пожар или струен удар.</li> </ul>
<p>ⓘ Уредот смеат да го користат деца на возраст од 8 години или повеќе и лица намалени физички, сетилни или ментални способности или лица без искуство и знаење, али само ако се под надзор или добиваат упатство за користење на уредот на сигурен начин и ако ги разбираат можностите за опасност. Децата не смеат да си играат со уредот. Децата не смеат да го чистат ниту да го одржуваат</p>	<p>ⓘ Овој не смее да го користат деца и лица со намалени физички, сетилни или ментални способности освен ако не се под надзор или добиваат упатство за користење за уредот на сигурен начин.</p>	<p>ⓘ Ако струјниот кабел е оштетен, мора да го замените кај вашиот добавувач, овластен сервисер или слична квалификувана личност за да се избегне опасност.</p>

уредот без надзор.		
--------------------	--	--



# УПАТСТВО ЗА КОРИСТЕЊЕ

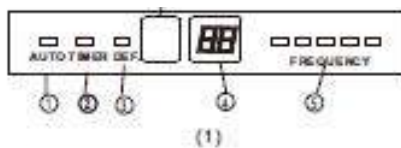
## Имиња на деловите Внатрешна единица



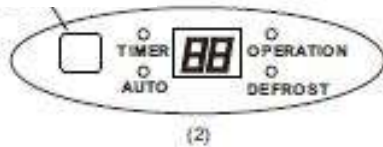
Надворешна единица

## LED екран

Приемник за сигнал



Приемник за сигнал



## ВАЖНО:

- Кај мулти-сплит клима уредите, надворешната единица може да одговара на различни внатрешни единици. Сите слики во оваа упатство се заради објаснување. Вашиот клима уред може да се разликува. Пресуден е реалниот облик.
- На следниве страни ќе видите различни видови на внатрешни единици кој можат да одговараат на надворешната единица.

## Внатрешна единица

1. Предна плоча
2. Преден влез на воздухот
3. Воздушешен филтер (внатрешен)
4. Излез на воздухот
5. Хоризонтална решетка за проток на воздух
6. Вертикална решетка за проток на воздух (внатрешна)
7. Екран
8. LED екран
9. Далечински управувач
10. Копче за рачно управување (позади предната плоча)

## Надворешна единица

11. Приклучна цевка за разладување, одводна цевка, електрични инсталации
12. Вентил за стопирање
13. Излез на воздух

## Екран

### AUTO индикаторска сиаличка

Свети за време на AUTO начинот на работа.

### TIMER индикаторска сиаличка

Svijetli za vrijeme rada TIMER-a.

### DEFROST индикаторска сиаличка

(само за модели за ладење и греење):

Свети кога клима уредот ќе ја стартува автоматската функција за одмрзнување или кога ќе се активира функцијата за контрола на топол воздух за време на греење.

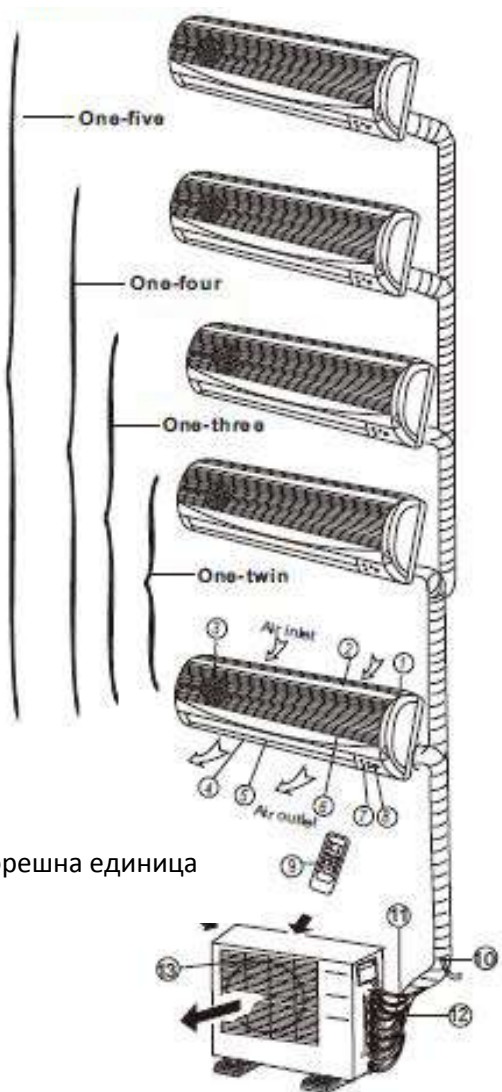
### DIGITAL DISPLAY Индикаторска сиаличка

Ја покажува моменталната поставена температура. Само кога работи во начин FAN, ја покажува реалната температура. И го покажува кодот за неправилности или заштитниот код.

### OPERATION Индикаторска сиаличка

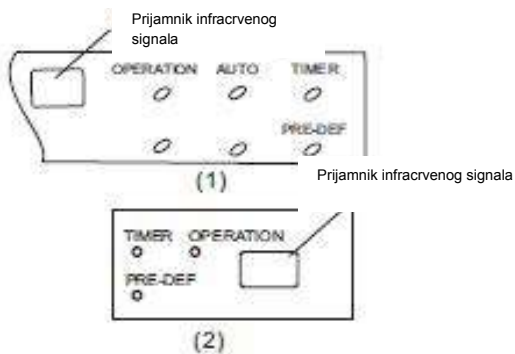
Оваа сиаличка свети кога компресорот работи и ја покажува моменталната работна фреквенција.

## Имиња на делови Внатрешна единица



Надворешна единица

Екран



1. Рамка на предната плоча
2. Предна плоча
3. Воздушен филтер
4. Хоризонтална решетка за проток на воздух
5. Вертикална решетка за проток на воздух
6. Сензор за собна температура
7. Екран
8. Приемник за инфрацрвен сигнал
9. Далечински управувач

## Надворешна единица

10. Одводна цевка, приклучна цевка за разладување
11. Приклучен кабел
12. Вентил за стопирање
13. Поклопец за вентилот

## ЕКРАН

### Индикатори:

Трепери еднаш на секоја секунда по вклучување и свети кога уредот работи.

### TIMER pokazatelj:

Свети кога TIMER е вклучен.

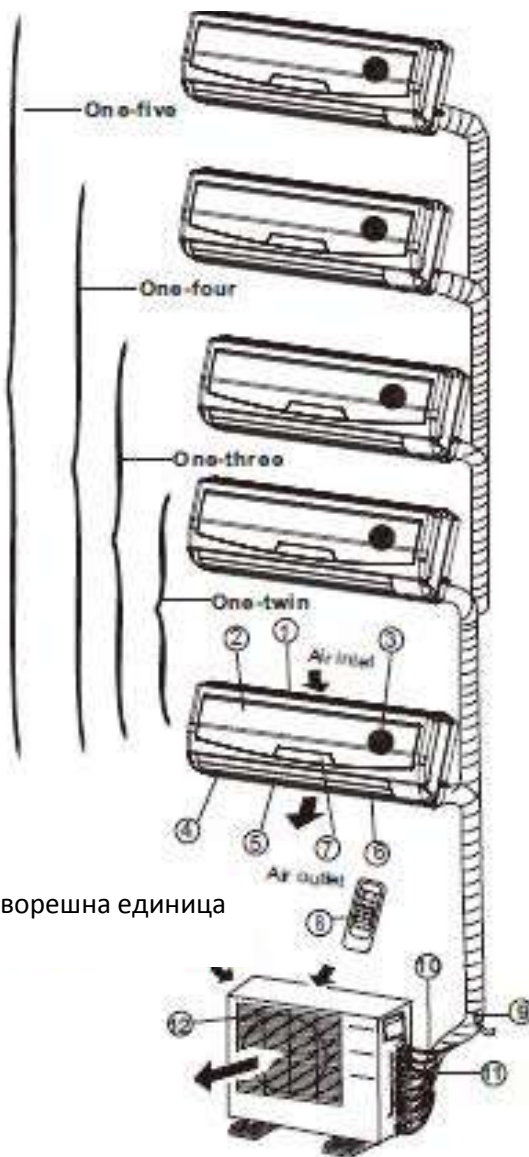
### PRE-DEF. индикатори (само за модели за ладење и греење):

Свети кога клима уредот автоматски ќе започне со одледување или кога функцијата против ладен воздух (Anti cold air) е активирана за време на греење.

### AUTO индикатори:

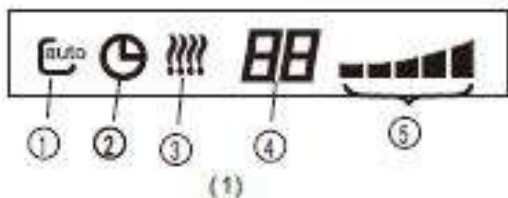
Свети за време на работа на AUTO начин на работа.

## Имиња на делови Внатрешна единица



Надворешна единица

LED екран



## Внатрешна единица

1. Рамка на предната плоча
2. Предна плоча
3. Воздушен филтер
4. Хоризонтална решетка за проток на воздух
5. Вертикална решетка за проток на воздух
6. Сензор за собна температура
7. Екран
8. Далечински управувач

## Надворешна единица

9. Одводна цевка, приклучна цевка за разладување
10. Приклучен кабел
11. Вентил за стопирање
12. Поклопец за вентилаторот

## LED ЕКРАН

### 1. AUTO Индикаторска сиаличка

Свети за време на AUTO начинот на работа.

### 2. TIMER Индикаторска сиаличка

Свети за време на TIMER начинот на работа.

### 3. DEFROST Индикаторска сиаличка

(само за модели за ладење и греење):

Свети кога клима уредот ја стартува функцијата автоматско одмрзнување или кога се активира функцијата за контрола на топол воздух за време на греење.

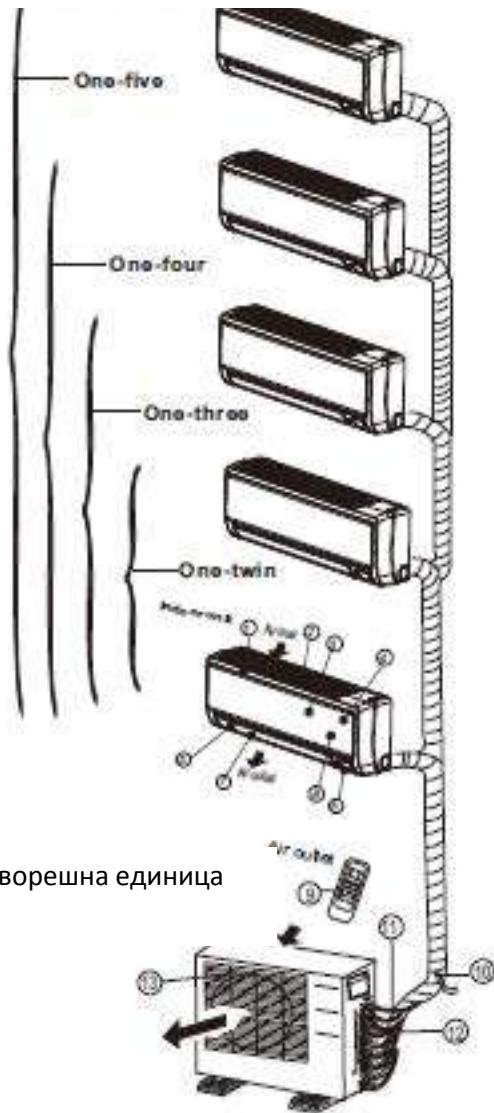
### 4. DIGITAL DISPLAY Индикаторска сиаличка

Ја покажува моменталната поставена температура. Само кога работи во начин FAN, ја покажува реалната температура. И го покажува кодот за неправилности или заштитниот код.

### 5. OPERATION Индикаторска сиаличка

Оваа сиаличка свети кога компресорот работи и ја покажува моменталната работна фреквенција.

**Имиња на делови**  
**Внатрешна единица**



Надворешна единица

**Внатрешна единица**

1. Рамка за плочата
2. Задна решетка за влез на воздухот
3. Предна плоча
4. филтер за чистење на воздухот & воздушен филтер (од задната страна)
5. Хоризонталната решетка
6. LCD екран
7. Вертикална решетка
8. Копче за рачно управување (позади)
9. Држач за далечинскиот управувач

**Надворешна единица**

10. Одводна цевка, приклучна цевка за разладување.
11. Приклучен кабел
12. Вентил за стопирање
13. Поклопец за вентилатор

**Екран**

**БЕЛЕШКА:** Екранот на клима уредот кој сте го купиле треба да изгледа овака:



(1)

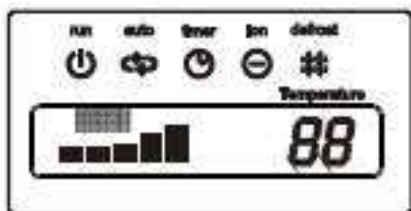


Приемник за сигнал

(2)



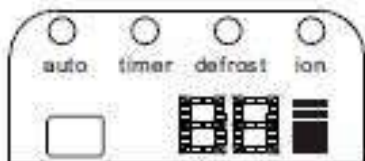
(3)



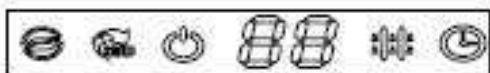
(4)



(5)



(6)



(7)



### OPERATION приказ

Покажува дали клима уредот е вклучен.



### AUTO операција приказ

За време на AUTO начин на работа.



### DEFROST операција приказ

(само за модели за ладење и греење):

Свети кога клима уредот ја стартува функцијата автоматско одмрзнување или кога се активира функцијата за контрола на топол воздух за време на греење.



### TIMER приказ

За време на TIMER начин на работа.



### CLEAN AIR приказ (по избор)

Покажува дали функцијата за чистење на воздух е вклучена.



### Приказ на TURBO начин на работа

Ја прикажува избраната TURBO функција за време на греење и ладење.



### DIGITAL приказ

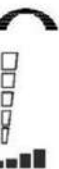
Ја покажува моменталната поставена температура за време на работа на клима уредот.



### FAN SPEED приказ

Ја прикажува одбраната брзина на вентилатор:

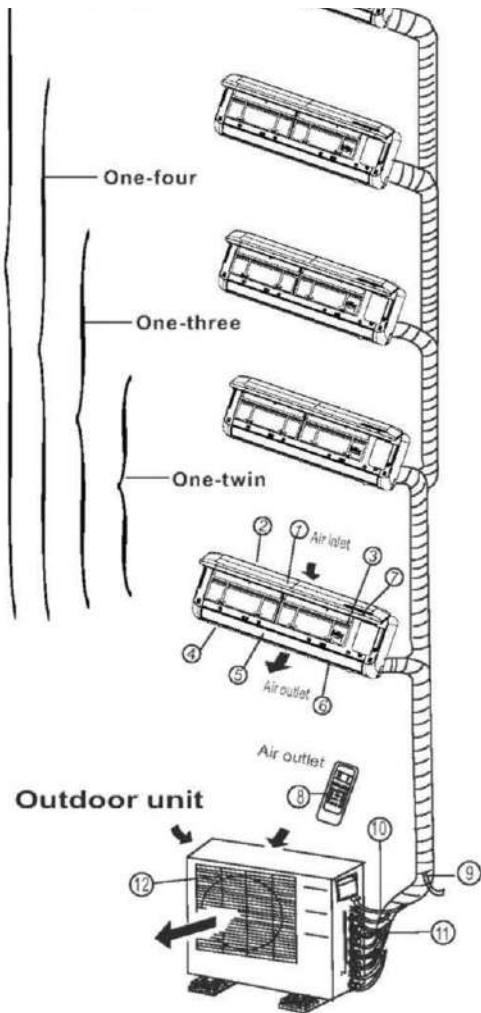
LOW(ниска)( \$ ), MED (средна)( \$ \$ ) и HIGH(висока)(\*\*@ ).



### Frequency индикаторска сиаличка

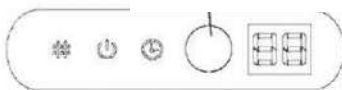
Екранот е поделен во пет зони. Тие зони светат зависно од моменталната фреквенција на компресорот. За време на поголема фреквенција, ќе бидат осветлени повеќе зони.

## Имиња на делови Внатрешна единица



## LED екран

Приемник за сигнал



(A)

Приемник за сигнал



(B)

Приемник за сигнал



(C)

## Внатрешна единица

1. Предна плоча
2. Влез за воздух
3. Воздушен филтер
4. Излез за воздух
5. Хоризонтална решетка за проток на воздух
6. Вертикална решетка за проток на воздух (внатре)
7. Екран
8. Далечински управувач

**НАПОМЕНА:** Реалниот облик на внатрешната единица која сте ја купиле може да биде различна на предната плоча и екранот.

## Надворешна единица

9. Одводна цевка, приклучна цевка за разладување
10. Приклучен кабел
11. Вентил за стопирање
12. Поклопец за вентилот

### НАПОМЕНА:

Сите слики во прирачникот се за појаснување. Вашиот клима уред може да биде различен. Реалниот облик е пресуден.

## Индикаторска сиаличка на LED екранот

### ION Индикаторска сиаличка (по избор)

Оваа сиаличка свети кога е активирана функцијата за чистење на воздух.



### DEFROST Индикаторска сиаличка

(само за модели за ладење и греење): Свети кога клима уредот ќе почне да одледува автоматски или кога е функцијата за контрола на топол воздух активирана за време на греење.



### OPERATION Индикаторска сиаличка

Оваа сиаличка свети кога клима уредот работи.



### TIMER Индикаторска сиаличка

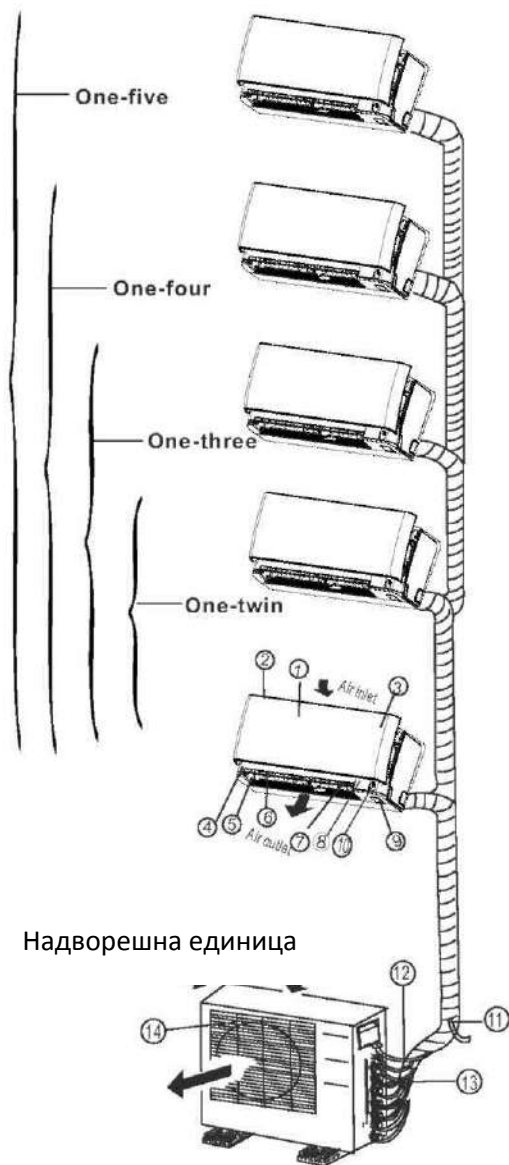
Свети за време на работата TIMER.



### Показатели за температура

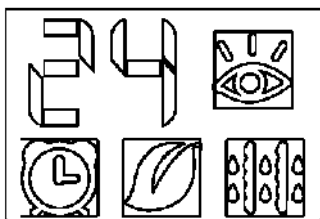
- Показува поставки за температура кога клима уредот работи.
- Го покажува кодот на неправилности.

## Имиња на делови Внатрешна единица



Надворешна единица

LED екран



## Внатрешна единица

1. Предна плоча
2. Влез за воздух
3. Воздушен филтер(внатре)
4. Излез за воздух
5. Хоризонтална решетка за проток на воздух(надвор)
6. Хоризонтална решетка за проток на воздух (внатре)
7. Вертикална решетка за проток на воздух
8. Екран
9. Копче за рачно управување и приемник
10. Интелигентно око за детекција (само кај некој модели)

## Надворешна единица

11. Одводна цевка, приклучна цевка за разладување
12. Приклучен кабел
13. Вентил за стопирање
14. Поклопец за вентил

## НАПОМЕНА:

Сите слики во прирачникот се за појаснување. Вашиот клима уред може да биде различен. Реалниот облик е пресуден.

## Индикаторска сиаличка на LED екранот

### **ТЕМПЕРАТУРИ Индикаторска сиаличка**

Ги покажува поставките за температура кога клима уредот работи.  
Го покажува кодот за неправилности.  
Ја покажува собната температура само во начин на работа FAN.



### **INTELLIGENT EYE Индикаторска сиаличка (по избор)**

Свети за време начин на работа интелигентно око, али не кога уредот лади.  
Оваа сиаличка свети кога уредот ги препознава човековите активности.



### **TIMER Индикаторска сиаличка**

Свети за време на работата TIMER.



### **ION Индикаторска сиаличка (по избор)**

Свети кога функцијата за чистење на воздухот е вклучена.

### **DEFROST Pokazateljska lampica**

(само за модели за ладење и греење):

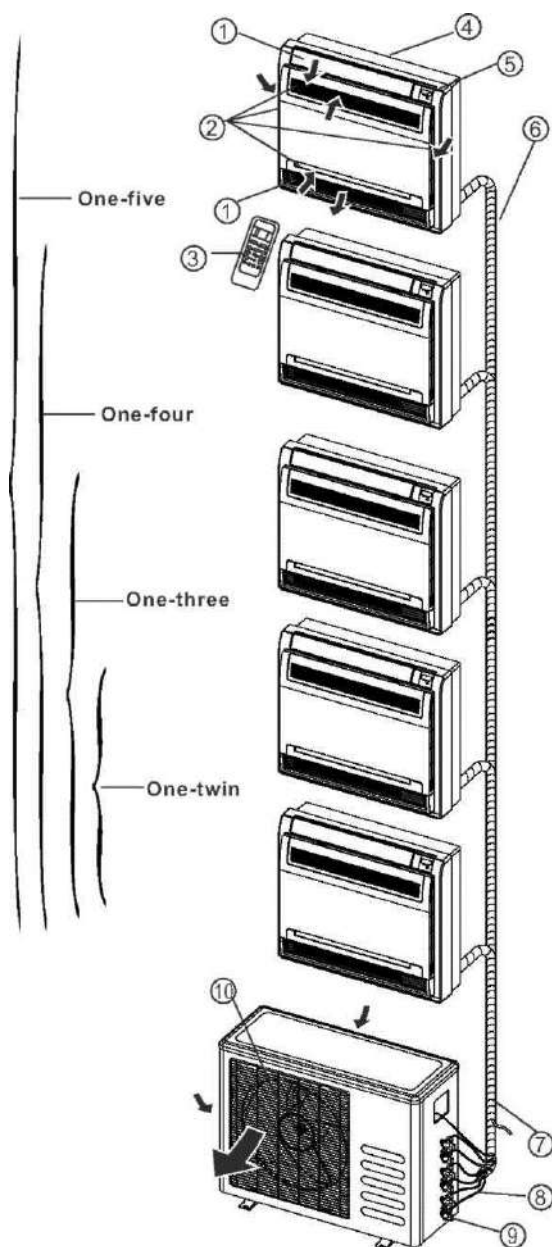


Свети кога клима уредот ќе почне да одледува автоматски или кога е функцијата за контрола на топол воздух активирана за време на греење.

## Имиња на делови

### Подни и стоечки клима уреди (со конзола)

#### Внатрешна единица



#### Внатрешна единица

1. Решетка за проток на воздух (за излез на воздух)
2. Влез за воздух (со воздушен филтер)
3. Далечински управувач
4. Инсталациски дел
5. Екран
6. Приклучна цевка

#### Надворешна единица

7. Одводна цевка, приклучна цевка за разладување
8. Приклучен кабел
9. Вентил за стопирање
10. Куќиште со вентлатор

#### ЕКРАН:

##### 1. OPERATION индикаторска сиаличка

Ovaj pokazatelj svijetli kada uređaj radi.

##### 2. TIMER индикаторска сиаличка

Svijetli tijekom rada TIMER-a.

##### 3. DEFROST индикаторска сиаличка

(само за модели за ладење и греење) **или само за Fan индикаторска сиаличка** (само модели за ладење):

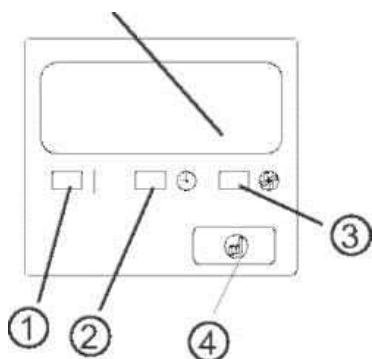
Свети кога клима уредот автоматски ќе почне со одледување за време на греење или кога е одбран начинот на работа FAN ONLY.

#### Копче за рачно управување

Кога далечинскиот управувач не ви работи или батериите ви се потрошени, тогаш користите го ова копче за рачно управување. Кога ќе го притиснете ова копче за рачно управување. Кога ќе го притиснете еднаш, ќе го стартувате присилниот AUTO начин на работа. Ако го притиснете копчето два пати за пет секунди, уредот ќе работи во начин присилно ладење. Присилното ладење се користи само за цел за тестирање. Ве молиме, немојте да ја бирате оваа функција доколку не е потребно.

#### Екран

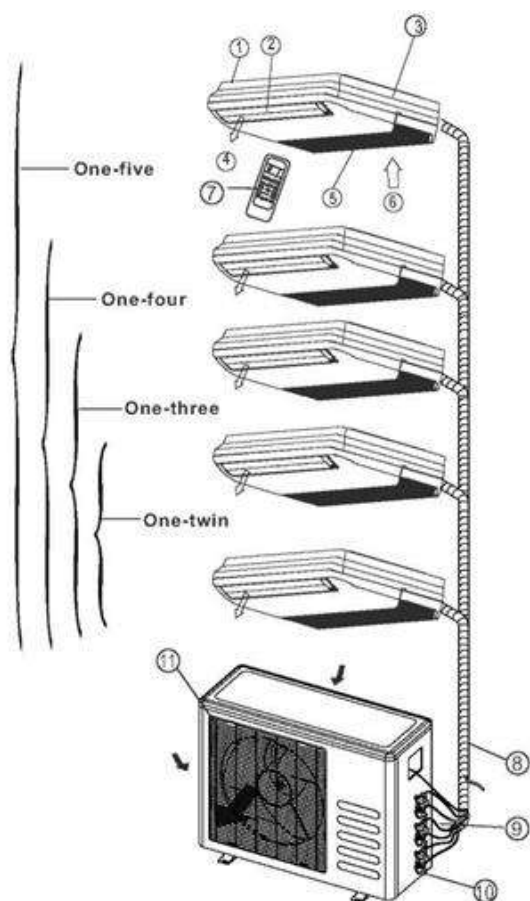
Приемник за инфрацрвениот сигнал





## Имиња на делови

### Подни и стоечки клима уреди (со конзола) Внатрешна единица



### Внатрешна единица

1. Внатрешна единица
2. Решетка за проток на воздух (за излез на воздухот)
3. Инсталациски дел
4. Излез за воздух
5. Влез за воздух(со воздушен филтер)
6. Влез за воздух
7. Далечински управувач

### Надворешна единица

8. Одводна цевка, приклучна цевка за разладување
9. Приклучен кабел
10. Вентил за стопирање
11. Поклопец за вентил

### ЕКРАН:

#### 1. OPERATION Индикаторска сиаличка

Свети кога клима уредот работи.

#### 2. TIMER Индикаторска сиаличка

Свети за време на работа на TIMER.

#### 3. DEF./FAN Индикаторска сиаличка

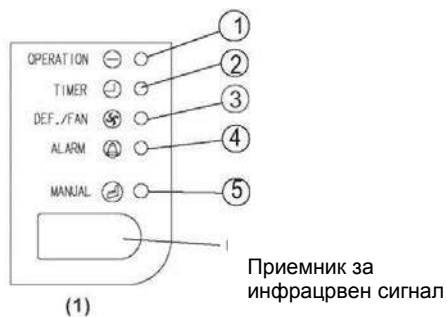
Свети кога клима уредот автоматски ќе започне со одледување за време на греење (само кај модели за ладење и греење) или во начин на работа FAN ONLY (само вентилатор) одбран. (само кај модели за ладење).

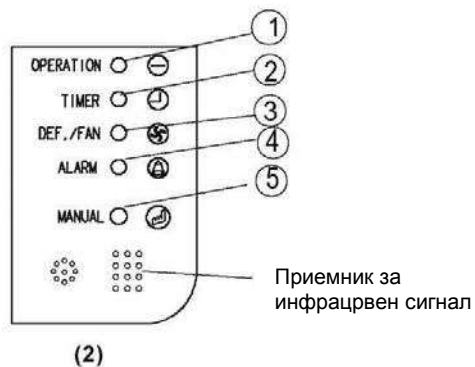
#### 4. ALARM Индикаторска сиаличка

Свети кога ќе се случи дефект.

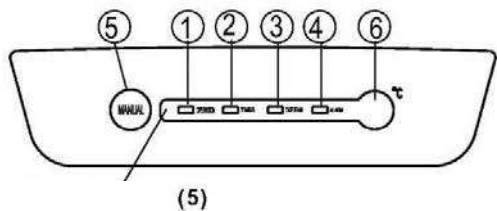
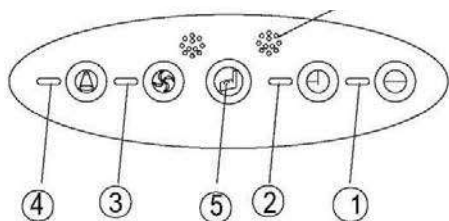
### Екран

**НАПОМЕНА:** Екранот на клима уредот треба да изгледа отприлика вака:





Приемник за инфрацрвен сигнал



Приемник за инфрацрвен сигнал

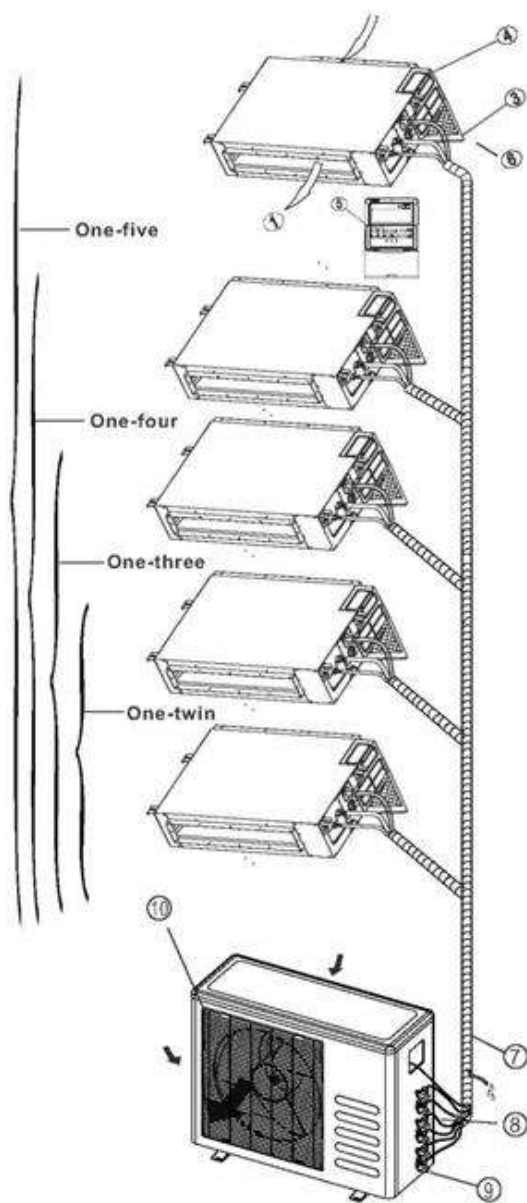
## 5. Копче за рачно управување

Кога далечинскиот управувач не ви работи или батериите ви се потрошени, тогаш користите го ова копче за рачно управување. Кога ќе ја притиснете еднаш ќе се стартува присилен AUTO начин на работа. Ако го притиснете копчето два пати за пет секунди, уредот ќе работи во начин присилно ладење. Присилното ладење се користи само за цел за тестирање. Ве молиме, немојте да ја бирате оваа функција доколку не е потребно.

## 6. Приказ на температури

Ја покажува моменталната поставена температура за време на работа на уредот.

**Имиња на делови**  
**Канален и тавански клима уреди**  
**Внатрешна единица**



**Внатрешна единица**

1. Излез за воздух
2. Влез за воздух
3. Воздушен филтер
4. Разводно управувачки ормар
5. Електричен склоп
6. Одводна цевка

**Надворешна единица**

7. Одводна цевка, приклучна цевка за разладување
8. Приклучен кабел
9. Вентил за стопирање
10. Куќиште за вентилаторот

**ЕКРАН:**

**1. OPERATION Индикаторска сиаличка**

Свети кога клима уредот работи.

**2. TIMER Индикаторска сиаличка**

Свети за време на работа на TIMER.

**3. DEF./FAN Индикаторска сиаличка**

Свети кога клима уредот автоматски ќе започне со одледување за време на греење (само кај модели за ладење и греење) или во начин на работа FAN ONLY (само вентилатор) одбран. (само кај модели за ладење).

**4. ALARM Индикаторска сиаличка**

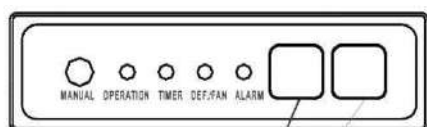
Свети кога ќе се случи дефект.

**5. Копче за рачно управување**

Кога далечинскиот управувач не ви работи или батериите ви се потрошени, тогаш користите го ова копче за рачно управување. Кога ќе ја притиснете еднаш ќе се стартува присилен AUTO начин на работа.

Ако го притиснете копчето два пати за пет секунди, уредот ќе работи во начин присилно ладење. Присилното ладење се користи само за цел за тестирање. Ве молиме, немојте да ја бирате оваа функција доколку не е потребно.

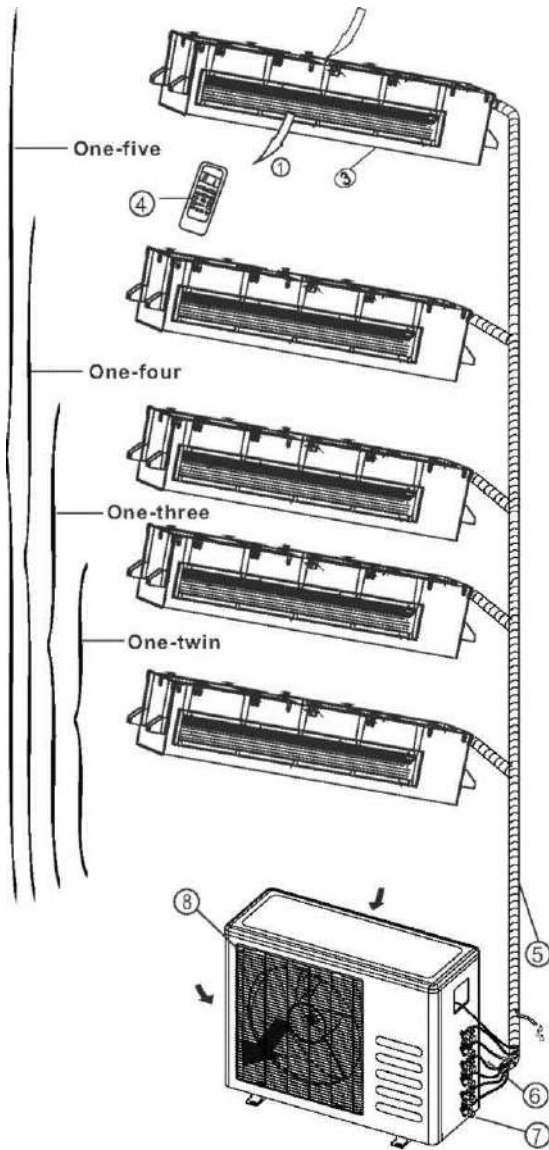
**Екран**



Приемник за

Екран

**Имиња на делови**  
**Канален клима уред**  
**Внатрешна единица**



**Внатрешна единица**

1. Излез на воздухот
2. Влез на воздухот
4. Далечински управувач

**Надворешна единица**

5. Одводна цевка, приклучна цевка за разладување
6. Приклучен кабел
7. Вентил за стопирање
8. Куќиште за вентилаторот

**ЕКРАН:**

**1. OPERATION Индикаторска сиаличка**

Свети кога уредот работи.

**2. TIMER Индикаторска сиаличка**

Свети за време на работа на TIMER.

**3. PRE-DEF./FAN Индикаторска сиаличка**

Свети кога клима уредот автоматски ќе започне со одледување за време на греење (само кај модели за ладење и греење) или во начин на работа FAN ONLY (само вентилатор) одбран. (само кај модели за ладење).

**4. ALARM Индикаторска сиаличка**

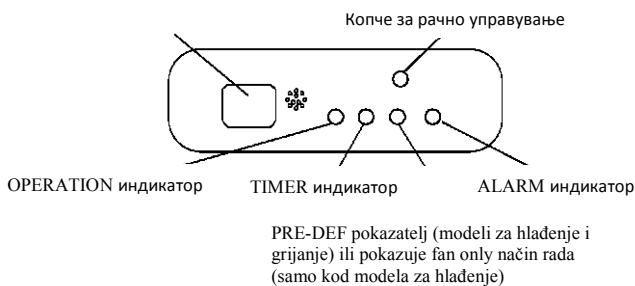
Свети кога ќе се случи дефект

**5. Копче за рачно управување**

Кога далечинскиот управувач не ви работи или батериите ви се потрошени, тогаш користите го ова копче за рачно управување. Кога ќе ја притиснете еднаш ќе се стартува присилен AUTO начин на работа.

Ако го притиснете копчето два пати за пет екунди, уредот ќе работи во начин присилно адење. Присилното ладење се користи само за цел за тестирање. Ве молиме, немојте да ја бирате оваа функција доколку не е потребно.

**Екран**



**НАПОМЕНА:** Овој прирачник не вклучува упатство за ракување со далечински управувач, за повеќе детали погледнете "Упатство за ракување со далечински управувач" спакуван заедно со уредот.

## Работна температура

Опција Температура	Ладење	Греење	Сушење
Собна температура	17°C~32°C(62°F~90°F)	0°C~30°C(32°F~86°F)	17°C~32°C(62°F~90°F)
Надворешна температура	0°C~50°C (32°F~122°F)	-15°C~24°C (5°F~76°F)	0°C~50°C (32°F~122°F)
	-15°C~50°C (5°F~122°F) За модели со систем за ниски температури		

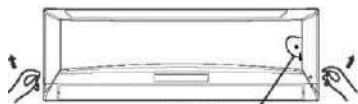
### НАПОМЕНА:

1. Оптималните резултати ќе се постигнат во наведените температури. Ако клима уредот се користи надвор од наведените услови, ќе се активира одреден сигурносен прекидач и ќе предизвика абнормално функционирање на уредот.
2. Релативната собна влажност да биде помала од 80%. Ако клима уредот работи надвор од овие бројки, на површината на уредот може да се кондензира вода. Поставете ја вертикална решетка за проток на воздух под максимален агол (вертикално према доле) и брзина на вентилатор HIGH)

**Препорака:** За единици кој користат електричен греач, кога надворешната температура е под 0° C(32° F) препорачуваме уредот да го оставите вклучен за да обезбедите негово непречно работење.

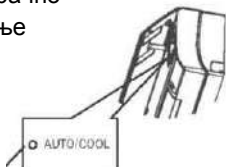
## Рачно управување

Клима уредот е опремен со копчиња за рачна контрола до која може да се дојде до отварање на предната плоча. Уредот привремено може да се користи рачно во случај далечинскиот управувач да е онеспособен или му е потребен сервис.

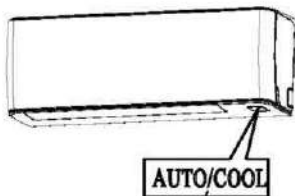


Копче за рачно управување

Копче за рачно управување



Model A



Копче за рачно управување

Model B

**НАПОМЕНА:** Уредот мора да биде исклучен пред користење на копчето за рачна контрола. Ако уредот е вклучен, продолжете да го притискате копчето за рачна контрола додека не се вклучи.

1. Отворете и подигнете ја предната плоча и ќе го видите копчето за рачно управување (види Модел А)

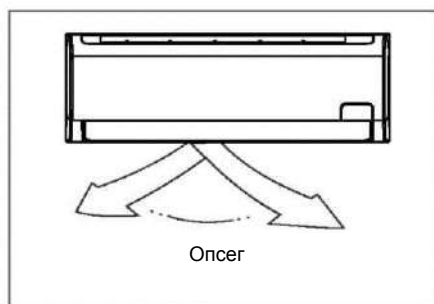
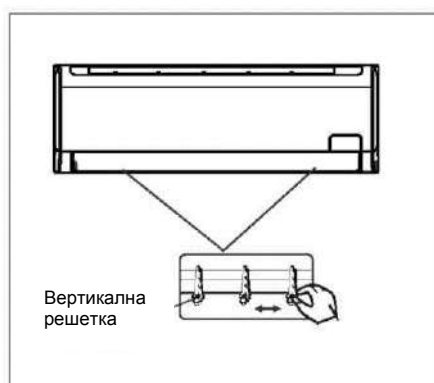
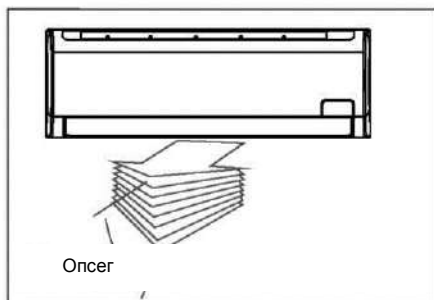
Кај некој модели, копчето за рачно управување се наоѓа на дното од единицата (види Модел В).

2. Едно притискање на копчето за рачна контрола ќе го активира присилниот начин за автоматско работење Ако притиснете два пати во 5s, уредот ќе започне со присилно ладење.

3. Цврсто затворете ја плочата во оригинална положба.

**НАПОМЕНА:** За канално-тавански, касетен, тавански-подни и подно-стоечки клима уредо, ве молиме, одете на претходната страница заради користење на копчет за рачно управување.

## Прилагодување на насоката за воздух



- Правилно прилагодете ја насоката за проток на воздух, инаку може да дојде до неугодна или нееднаква собна температура.
- Прилагодете ја хоризонталната решетка со помош на далечинскиот управувач. Рачно прилагодете ја вертикалната решетка.

### **За поставување на хоризонтален проток на воздух:**

- Користете ја оваа функција додека уредот е вклучен. Користете го далечинскиот управувач за прилагодување на насоката за проток на воздух.
- Хоризонталната решетка може да се поместува во опсег од 6 степени или автоматски да се ниша горе-доле.
- За повеќе детали погледнете “УПАТСТВО ЗА КОРИСТЕЊЕ НА ДАЛЕЧИСКИ УПРАВУВАЧ”
- Кај некој модели вертикалната решетка може рачно да се прилагоди. Рачно поместете ја вертикалната решетка за да ја прилагодите протокот на воздух во посакуваната насока.

### **ВАЖНО:**

Немојте да ставате прсти во почоата. Брзиот вентилатор може да претставува опасност.

## **ВНИМАНИЕ**

- Немојте да го користите уредот подолг период со посавен агол на струење на воздух према доле во начин на работа ладење и сушење. Во спротивно на решекатата може да се појави кондензација и да предизвика капење по подот и мебелот.
- Немојте рачно да ја поместувате хоризонталната решетка освен ако не е неопходно. Секогаш користите го далечинскиот управувач.
- Кога уредот ќе биде вклучен веднаш по гасењето на хоризонталната решетка нема да може да се поместува 10 секунди.
- Отворениот агол на хоризонталната решетка не треба да биде премал нема да биде ефикасен во ЛАДЕЊЕ и ГРЕЕЊЕ заради ограничениот проток на воздух.
- Немојте да го користите клима уредот со затворена хоризонтална решетка.
- Кога клима уредот е поврзан на напојување (почетно напојување), хоризонталната решетка десет секунди ќе произведува звук, што е нормално.

## Канално-тавански клима уредот

Следете ги советите за да ја поставите насоката за струење на воздух кога деловите за отворот за излез на воздухот (одвоено) користите со внатрешната единица.

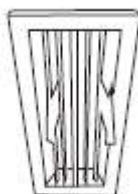
### Ладење

За да имате ефективно ладење по целата просторија, ве молиме поставете ја решетката хоризонтално.



### Греење

За да имате ефективно греење на подот во просторијата, ве молиме поставете ја решетката према доле.



## Тавански-поден клима уред

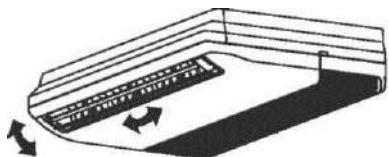
### Автоматско (Auto) прилагодување на насоката на струење на воздухот

Притиснете на SWING копчето, и решетката автоматски ќе се помести према доле и горе (лево и десно)

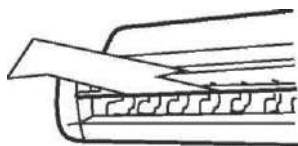
### Рачно поставување на насоката на струење на воздухот

Поставете ја решетката за да постигнете подобри ефект на греење/ладење за време на ладење/греење.

Рачно прилагодување на насоката на струење на воздух



За време на ладење  
Поставете ја решетката хоризонтално.



За време на греење  
Поставете ја решетката према доле (вертикално).



**НАПОМЕНА :** Начинот на работа греење со хоризонтална насока изложување на воздух наголемо се зголемува разликата во собната температура.



**Внимание**



**Внимавајте како ја прилагодувате решетката**

**Изберете хоризонтална насока изложување на воздух за време на ладење**

Ако насоката на проток на воздух е поставен према доле за време на начин на работа ладење, ќе дојде до кондензирани капки на отворот за излез на воздух и на решетките.

## На кој начин работи клима уредот



### AUTO функција

- Како клима уредот да го поставите на функција AUTO, автоматски ќе се одбере ладење, греење (само за модели за ладење/греење), или само вентилација (FAN ONLY) зависно од одбраната температура и собната температура.
- Клима уредот автоматски ќе ја контролира температурата спрема одбраната температура.
- Ако не сте задоволни со AUTO функцијата можете дачно да ги одберете посакуваните услови.

### SLEEP функција

- Кога ќе го притиснете копчето SLEEP на далечинскиот управувач за време на ладење, греење (само модели за ладење/греење), или за време на функцијата AUTO, клима уредот автоматски ќе го зголеми ладењето или ќе го намали греењето за 1°C (2°F) на секој саат време.
- Потоа ќе мирува следните 2 саати. А по 7 саати, клима уредот ќе се исклучи.
- Брзината на вентилаторот ќе се прилагодува автоматски.
- Оваа функција обезбедува удобна температура за во време на ноќта и штедење на енергија.

### DRYING функција

- Брзина на вентилаторот е под автоматска контрола за време на оваа функција.
- За време на оваа функција, ако собната температура е под 10°C (50°F) компресорот престанува со работа и не се стартува додека собната температура не порасне над 12°C (54°F).



### **Бирање на оптимален начин на работа**

Кога истовремено работат две внатрешни единици, или повеќе од нив, ве молиме, внимавајте одбраните начини на работа да не ви се преклопуваат. Начинот на работа греење има предност над сите останати начини на работа. Ако првата единица почне со начин на работа греење, тогаш и другите единици ќе дозволат само греење. На пример: Ако првата единица започне да работи во опцијата ладење (или опцијата вентилатор), другите единици можат да имаат било каков начин на работа, само не греење. Ако пак за една единица ја одберете функцијата греење, другата единица ќе престане со работа и ќе прикаже P5 на екранот (само кај единици со екран) или индикаторите Auto и Operation ќе треперат, Defrost индикаторот ќе престане да свети, а Timer индикаторот ќе остане да свети (кај единици без екран), или Defrost и Alarm ќе светат, Operation ќе трепери, а Timer ќе престане да свети (само кај подно-стоечки клима уреди)

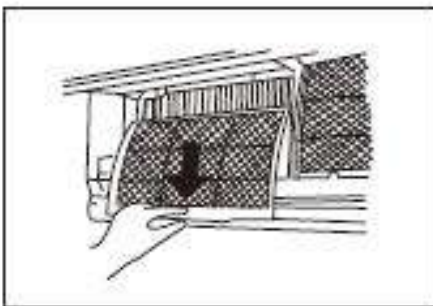
### **Оптимално работење**

За оптимално работење, ве молиме направете го следново:

- Прилагодете ја насоката на струење на воздух директно така што луѓето во просторијата нема да бидат изложени директно на струење на воздух.
- Прилагодете ја температурата за да постигнете највисоко ниво на удобност. Немојте да ја поставувате температурата премногу високо или премногу ниско.
- Затворете ги прозорите и вратите за време на ЛАДЕЊЕ и ГРЕЕЊЕ, бидејќи во спротивно ефикасноста може да биде намалена.
- Користите го копчето TIMER ON на далечинскиот управувач за бирање на време кога сакате да го стартувате клима уредот.
- Немојте да ставате објекти во близина на влезот или излезот за воздух, бидејќи може да дојде до намалување на ефикасноста или претанвуање со работа на клима уредот.
- Повремено чистите го филтерот за воздух, инаку може да дојде до намалување на ефикасноста за ладење и греење.
- Немојте да го користите уредот додека хоризонталната решетка не е затворена.

**Препорака:** Бидејќи уредот има електричен греач, ако надворешната температура падне под 0°C (32°F), строго препорачуваме да го чувате уредот вклучен во струја за да се гарантира негово непречно работење.

## ЧУВАЊЕ И ОДРЖУВАЊЕ



### Чистење на решетката, куќиштето и далечинскиот управувач

• Исклучете го од струја пред да започнете со чистење. За чистење бришете со мека, сува крпа. Немојте да користите избледувачи или други абразивни средства.

**НАПОМЕНА: Напојувањето мора да биде исклучено пред чистење.**

### ВНИМАНИЕ

Крпа навлажнета со вода може да се користи на внатрешниот уред ако е нечист.

По чистењето избришете со сува крпа.

Немојте да користите крпа или чистач за прашина третиран со хемикалии за чистење на уредот. Немојте да користите бензин, разредувач, прашок за полирање или слични топачи за чистење. Тоа може да предизвика пукање или деформирање на пластичните делови.

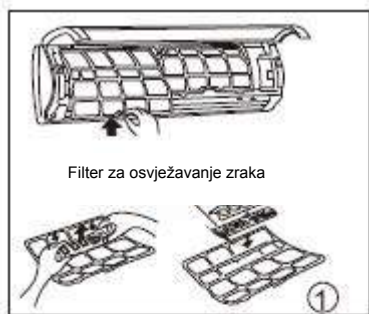
Никогаш немојте да користите вода потопола од 40 °C/104°F за чистење на предната плоча. Тоа може да предизвика деформација или губење на боја..

## СИДЕН КЛИМА УРЕД

### Чистење на воздушниот филтер

Затнатиот филтер за воздух ја намалува ефикасноста за ладење на овој уред. Ве молиме чистите го филтерот на секој 2 недели.

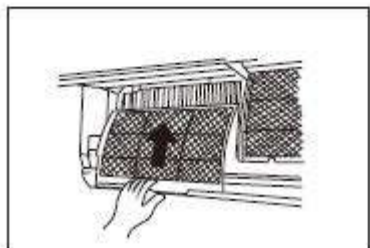
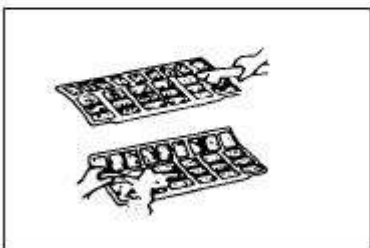
1. Подигнете ја плочата на внатрешниот уред до агол каде што ќе сопре со кликање. Кај некој модели бутнете ја плочата со помош на потпирач.
2. Земете ја рачката за филтер за воздух и малку подигнете ја така што ќе искочи од држачот за филтер, потоа повлчете ја према доле.
3. Извадете го **Актив Карбон филтерот и филтерот за прашина** од внатрешната единица. Исчистите го со правосмукалка или со вода а потоа исушете го на ладно место.



Filter za osvježavanje zraka



Filter za osvježavanje zraka



4. Извадете го **филтерот за освежување на воздух** (филтри по избор: плазма собирач на прашина/Silver Ion филтер/Bio филтер/Vitamin C филтер) од нивните рамки.

Инсталацијата и методот за вадење на филтерот за освежување на воздух зависи од моделот, види слики означени со s © и s © на левата страна.

Чистите го филтерот за освежување на воздух барем еднаш месечно. И менувајте го секој 4-5 месеци.

Чистите го со правосмукалка, а потоа исушете го на ладно место.

5. Вратете го филтерот за освежување на воздух во почетна положба. Вметнете го во горниот дел филтерот за воздух назад во уредот внимавајќи левиот и десниот раб да се во правилна положба и ставете го филтерот во почетна положба.

#### Одржување

Ако не планирате да го користите уредот подолго време, направете го следново:

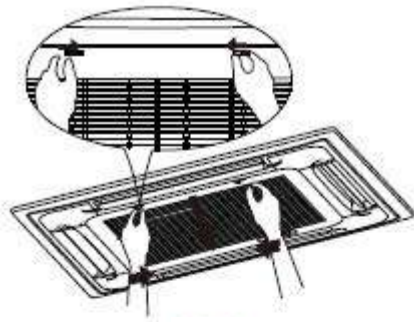
- (1) Исчистите го внатрешниот уред и филтрите.
  - (2) Пуштете вентилаторот да работи околу пола ден за да ја исушите внатрешноста на уредот.
  - (3) Сопрете го клима уредот и исклучете го од струја.
  - (4) Извадете ги батериите од далечинскиот управувач.
- Потребно е од време на време да го одржувате и чистите надворешниот уред. Немојте да го правите ова сами. Обратете се до вашиот продавач или сервис.

#### Проверка пред започнување со работа на клима уредот

- Проверете дали електричните кола се исклучени или прекинати.
- Исчистите ја внатрешноста на уредот и филтрите.
- Проверете дали филтерот за воздух е поставен.
- Проверете дали влезниот и излезниот отвор за воздух се блокирани ако клима уредот не сте го користиле подолго време..

#### **▲** ВНИМАНИЕ

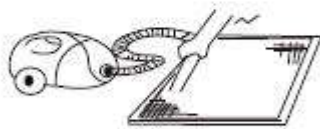
- Немојте да ги допирате металните делови на уредот за време на одстранување на филтерот. Кога ракувате со остри метални рабови може да дојде до повреда.
- Немојте да користите вода за чистење на внатрешноста на уредот. Изложување на вода може да ја уништи изолацијата, што може да предизвика струен удар.
- Кога ќе го чистите уредот, проверете дали вредот и прекидачот се исклучени.



Сл.А



Сл.В



Сл.С



Сл.Д

## Касетен клима уред

1. Извадете ја решетката за влез на воздух.  
Истовремено повлечете ја решетката према средина како што е прикажано на слика А, а потоа спуштете ја према доле.  
**Внимание:** пред да почнете да ја вадите решетката, тргнете ја електричната контролна кутија која е директно поврзана.
2. Извадете ја решетката за влез на воздух (со воздушен филтер како што е прикажано на слика В) Повлечете ја доле под агол од 45 ° и потоа подигнете ја за да ја извадите.
3. Извадете го воздушниот филтер.
4. Исчистите го воздушниот филтер (користите притоа правосмукалка или чиста вода). Ако се насобрала премногу прашина, ве молиме користите мека четка и благ детергент и исушете ја на ладно место.

## КАНАЛЕН И ТАВАНСКИ КЛИМА УРЕД

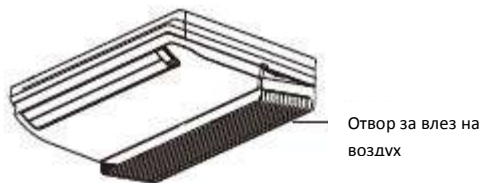
1. Истовремено повлечете ја решетката према средина како што е прикажано на сликата, а потоа само спуштете ја надолу.

**Внимание:** пред да почнете да ја вадите решетката, тргнете ја електричната контролна кутија која е директно поврзана.

2. Извадете ја решетката за влез на воздух
  3. Извадете го филтерот за воздух.
  4. Исчистите го воздушниот филтер (користите притоа правосмукалка или чиста вода). Ако се насобрала премногу прашина, ве молиме користите мека четка и благ детергент и исушете ја на ладно место.
- Страната за влез на воздух мора да биде свртена према горе кога го ја користите правосмукалката. (види слика С)
  - Страната за влез на воздух мора да биде свртена према доле кога ја чистите со вода (види слика D)

**Внимание :** Немојте да го сушите филтерот за воздух директно на сонце или оган.

5. Демонтирајте го воздушниот филтер.
6. Монтирајте ја и затворете ја решетката за воздух во спротивна насока од чекорите 1 и 2 и поврзете ја контролната кутија со соодветните.
7. **Напомена:** High-static Pressure Parvis клима уредот нема воздушен филтер.



Сл.Е1



Сл.Е2



Сл.Е3

## ТАВАНСКИ И ПОДЕН КЛИМА УРЕД

### За <36000Btu/h модели

1. Поместете го отворот за влез на воздух (видете ја сликата Е1).
2. Извадете го воздушниот филтер (видете ја сликата Е2).
3. Исчистите го филтерот за чистење на воздух со вода или правосмукалка, а потоа исушете го на ладно место.

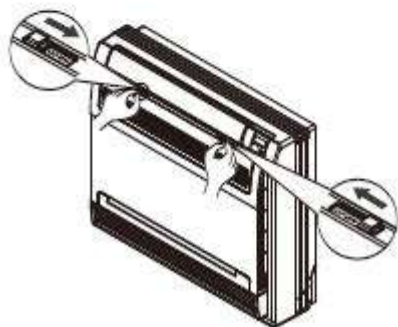
Размонтирајте ги воздушните филтри во спротивна насока од она прикажано на слика Е2

### За >48000Btu/h модели

1. Повлечете го воздушниот филтер од отворот за влез на воздух како што е прикажано на слика Е3.
2. Исчистите го филтерот за чистење на воздух со вода или правосмукалка, а потоа исушете го на ладно место.
3. Размонтирајте го воздушниот филтер во спротивна насока од онаа прикажана на слика Е3.

## ПОДЕН И СТОЕЧКИ КЛИМА УРЕД (СО КОНЗОЛА)

1. Отворете ја предната плоча. (Видете ја сликата F1)



Сл.F1



Сл.F2



Сл.F3



Сл.F4



Сл.F5

## 2. Тргнете го воздушниот филтер

Внимателно притиснете ги спојниците на левата и десната страна од воздушниот филтер а потоа повлечете ги нагоре (види слика F2)

## 3. Тргнете го филтерот за посебни функции

Држете ја рамката и тргнете ги спојниците од четирите места (види слика F3)

(Филтер за посебни функции треба да се чисти со вода на секој 6 месеци.

Препорачуваме да го менувате секои три години.)

## 4. Исчистите го филтерот за воздух

Можете да користите правосмукалка или чиста вода за чистење на воздушниот филтер. Ако има премногу прашина, ве молиме користите мека четка и благ детергент и исушете го на ладно место.

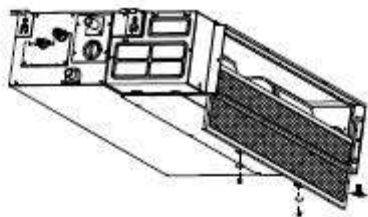
Страната за влез на воздухот мора да биде свртена према горе кога користите правосмукалка (видите слика F4). Страната за влез на воздух мора да биде свртена према доле кога го чистите со вода (види слика F5).

## 5. Ставете го воздушниот филтер и филтерот за посебни функции тамо каде што и биле и затворете ја предната плоча.

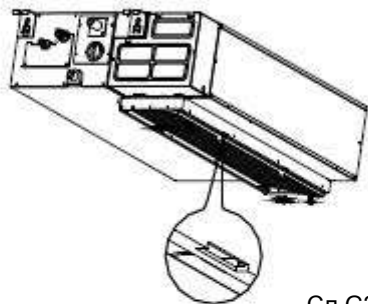
Работа на уредот без воздушен филтер може да предизвика да се насобере прашина во внатрешноста на единицата.

### ▲ ВНИМАНИЕ:

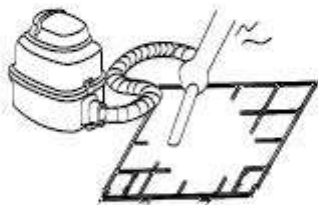
Немојте да го сушите воздушниот филтер на висока топлина или директно на сончева светлина.



Сл.G1



Сл.G2



Сл.G3



Сл.G4

## КАНАЛНО ТАВАНСКИ КЛИМА УРЕД

1. Ако единицата има задна вентилација, ве молиме одвртете ги двете завртки прицврстени на филтерот и тргнете го филтерот од единицата. Видете ја слика G1.
2. Ако единицата има вентилација насочена према доле, ве молиме повлечете го филтерот внимателно према горе за држачот да се одвои од отворот прицврстен со прирубница и тргнете го филтерот во насока која е покажана на слика G2.
3. Исчистите го филтерот со правосмукалка или чиста вода. Ако има премногу прашина, ве молиме користите мека четка и благ детергент и исушете го на ладно место.
4. Страната за влез на воздух мора да биде свртена према горе кога користите правосмукалка (видите слика G3)  
Страната за влез на воздух мора да биде свртена према доле кога чистите со вода (видите слика G4).

## СОВЕТИ ПРИ КОРИСТЕЊЕ

### Одржување

Ако не планирате да го користите уредот подолго време, направете го следново:

- (1) Исклучете го внатрешниот уред и филтрите.
- (2) Пуштете вентилаторот да работи околу пола ден за да ја исушите внатрешноста на уредот.
- (3) Сопрете го клима уредот и исклучете го од струја.
- (4) Извадете ги батериите од далечинскиот управувач. Потребно е од време на време да го одржувате и да го чистите надворешниот уред. Немојте да пробувате сами. Обратете се до продавачот или сервисерот.

**Белешка:** Пред да започнете да го чистите клима уредот, проверете дали сте го исклучиле одс струја.

### При повторно користење на клима уредот:

- Користите сува крпа за бришење на прашина која се насобрала на задната решетка за влез на воздух, за да спречите прашина да излегува од внатрешната единица.
- Проверете дали електричните кола се прекинати или исклучени.
- Проверете дали филтерот за воздух е поставен.
- Проверете дали отворите за влез и излез за воздух се блокирани ако клима уредот не сте го користите подолго време.

## Совети при употреба

За време на нормално користење може да дојде до наведените ситуации:

### 1. Заштита на клима уредот.

#### Заштита на компресорот

- Компресорот не може повторно да стартува 3-4 минути откако ќе го сопрете.

#### Против ладен воздух (само кај моделите со функција за ладење и греење)

- Уредот е дизајниран така што нема да испушта ладен воздух за време на ГРЕЕЊЕ кога внатрешниот уред за размена на топлина во една од следниве 3 ситуации и кога не е постигната поставената температура:
  - A) Кога греењето само што е започнато.
  - B) Одмрзнување е.
  - C) Греење на ниска температура.

- Внатрешна/надворешна вентилација престанува при одмрзнување (само кај модели за ладење и греење).

#### Одмрзнување (само кај модели за ладење и греење)

- Може да дојде до заледување на надворешниот уред за време на греење кога надворешната температура е ниска, а влажноста висока, што предизвикува намалена ефикасност на греење кај клима уредите.
- Во тој случај клима уредот престанува со греење и автоматски започнува со одмрзнување.
- Времето на одмрзнување може да варира од 4 до 10 минути зависно од надворешната температура и количина на лед насобрана на клима уредот.

### 2. Бела магла доаѓа од внатрешност на уредот

Бела магла може да се создаде заради голема разлика во температурата помеѓу влезниот и излезниот воздух за време на ЛАДЕЊЕ во внатрешната околина која има висока релативна влажност.

- Белата магла може да се создаде заради влага произведена за време на одмрзнување кај уреди кој повторно почнуваат со ГРЕЕЊЕ по одмрзнувањето.

### 3. Клима уредот произведува тивок звук

- Можеби ќе чуete тивко пиштење кога компресорот е во погон или во потполност престанал со работа. Тој звук е звук на поминување или престанување на поминување на течноста за разладување.
- Исто така можете да чуete тивко шкрипење кога компресорот е во погон или само што престанал со работа. Тоа е предизвикано со ширење на топлината и зголемување на ладното на пластичните делови на уредот при промена на температурата.
- Може да се слушне бука заради враќање на решетката на почента позиција каго првиот пат ќе се вклучи уредот.



#### **4. Прашината се издувува од внатрешниот уред**

- Ова е нормална ситуација која доаѓа од клима уредот кој не е користен подолго време или за време на првото користење.

#### **5. Од внатрешноста доаѓа чуден мирис**

- Ова е предизвикано од мирисите во внатрешниот уред кој доаѓа од градивниот материјал, домаќинството или дим.

#### **6. Уредот преминува од ЛАДЕЊЕ или ГРЕЕЊЕ на ВЕНТИЛАЦИЈА ( само кај модели за греење или ладење).**

- Кога температурата во просторот ќе ја достигне поставената температура на клима уредот, компресорот автоматски ќе застане со работа, а клима уредот ќе се префрли на ВЕНТИЛАЦИЈА. Компресорот повторно ќе започне со работа кога ќе се зголеми температурата во просторот за време на ЛАДЕЊЕ или ако падне за време на ГРЕЕЊЕ на поставената вредност. (само кај модели за ладење или греење)

7. На површината на внатрешниот уред може да се создадат капки вода при ладење во висока релативна влажност на воздухот (релативна влажност поголема од 80%). Поставете ја хоризонталната решетка на положба на максимално излегување на воздух и одберете ја највисоката брзина на вентилација.

#### **8. Греење (само кај модели за ладење и греење)**

Клима уредот ја превзема топлината од надворешниот уред и ги отпушта преку пат на внатрешниот уред за време на греење. Кога ќе се намали надворешната температура, ќе се намали и превземената од страна на клима уредот. Во исто време, топлината која се испушта од клима уредот се намалува заради големата разлика помеѓу надворешната и внатрешната температура на просторот. Ако со помош на клима уредот неможе да се постигне удобна температура, ви предлагваме употреба на дополнителен уред за греење.

#### **9. Функција за автоматско повторно стартување на уредот**

Нестанување на струја за време на употреба во потполност ќе ја сопре работата на уредот. Кај уредите кој немаат опција за автоматско повторно стартување, кога ќе се врати струјата, показателот OPERATION на внатрешниот уред ќе почне да светка. За повторно стартување на уредот, притиснете го копчето ВКЛУЧЕНО/ИСКЛУЧЕНО на далечинскиот управувач. Кај уредот со опција за автоматско повторно стартување кога ќе се врати струја, уредот автоматски ќе започне со сочуваниите поставувања. 10. Rasvjeta ili korištenje mobitela u neposrednoj blizini može uzrokovati neispravan rad uređaja. Користење на мобилен во непосредна близина може да предизвика неправилно работење кај уредот. Исклучете го од напојување и повторно вклучете го. Притиснете на копчето ON/OFF на далечинскиот управувач за да го ресетирате уредот.

## СОВЕТИ ЗА РЕШАВАЊЕ НА ПРОБЛЕМИ

<b>Ако се појави некоја од следниве грешки, сопрете веднаш со работа на клима уредот, исклучете го од струја и повторно вклучете го. Ако проблемот и понатаму е присутен, исклучете го од струја и обратете се до најблискиот овластен сервис.</b>	
	Ако E( 0,1 ..... ) или P( 0, 1 ..... ) се појават на LED(LCD) екранот исклучете го уредот од струја и контактирајте го овластениот сервисер.
<b>Проблем</b>	Осигурачот често прегорува или сигурносниот осигурач често прекинува.
	Други предмети или вода влегле во клима уредот.
	Далечинскиот управувач не работи или не работи правилно.
	Други неправилности.

Дефект	Причина	Што треба да направите?
<b>Уредот не се стартува</b>	Снемало струја	Почекајте струјата да се врати.
	Уредот не е вклучен во струја.	Проверете дали утикачот е добро вметнат во штекер.
	Осигурачот прегорел.	Заменете го осигурачот
	Батеријата во далечинскиот управувач можеби се испразнила.	Заменете ја батеријата.
	Сте поставиле погрешно време на тајмерот.	Чекајте или поништете ги поставките за тајмер.
<b>Уредот не лади или грее (само модели за ладење/греење) добро во просторијата додека воздухот стру надвор од клима уредот.</b>	Несоодветно поставена температура.	Поставете ја температурата директно. За детални упатства прочитајте го делот за упатство "Употреба на далечински управувач"
	Филтерот за воздух е блокиран.	Исчистите го филтерот за воздух.
	Вратата или прозорите се отворени.	Затворете ги вратата и прозорите.
	Влезот или излезот за воздух на внатрешниот или надворешниот уред е блокиран.	Прво отстранете ја блокадата, потоа повторно стартувајте го уредот.
	Заштитата за компресор е во траење од 3 или 4 минути	Причекајте.
<b>Ако проблемот не е поправен, ве молиме контактирајте го локалниот дистрибутер или најблискиот центар за корисничка поддршка. Важно е детално да ги информирате за дефектот и моделот на вашиот уред.</b>		

**Напомена:** Немојте да пробувате сами да го попарвите уредот.

Секогаш посоветувајте се со овластениот сервисер.



**ACP-14COFM40AERIs R32**  
**ACP-18COFM50AERIs R32**  
**ACP-21COFM60AERIs R32**  
**ACP-27COFM79AERIs R32**  
**ACP-28COFM82AERIs R32**  
**ACP-36COFM105AERIs R32**  
**ACP-42COFM123AERIs R32**

**AL**

**Udhëzime për shfrytëzim**

**Ajër i kondicionuar**

# PERMBAJTJA

## **SHENIME SOCIALE**

Shënime sociale.....	2
----------------------	---

## **MASA SIGURIE**

Paralajmërim.....	3
Kujdes.....	4

## **UDHEZIME PER PERDORIM**

Emrat e pjesëve .....	5
Temperatura e punës.....	17
Kontroll manual.....	17
Vendosja e drejtimit të rrymës së ajrit.....	18
Si punon pajisja e klimës.....	20

## **RUAJTJA DHE MIREMBAJTJA**

Ruajtja dhe mirëmbajtja.....	23
------------------------------	----

## **UDHEZIME**

UDHEZIME.....	29
---------------	----

## **KESHILLA PER ZGJIDHJEN E PROBLEMEVE**

Këshilla për zgjidhjen e problemeve.....	31
--	----



## **KUJDES**

- Kontaktoni servisën për rregullim ose mirëmbajtje të klimës
- Kontaktoni instaluesin që tju instalojë klimën.
- Klima nuk lejohet ta përdorin fëmijët e vegjël ose invalidët pa kontroll.
- Fëmijët e vegjël duhet të jenë nën vëzhgim që të jeni të sigurtë që nuk luajnë me klimën.
- Nëse kabli elektrik është i dëmtuar, lejohet ta ndryshojnë vetëm serviserët e kualifikuar.
- Lidhja duhet të jetë në përputhje me rregullat standarte.

## SHENIME SOCIALE

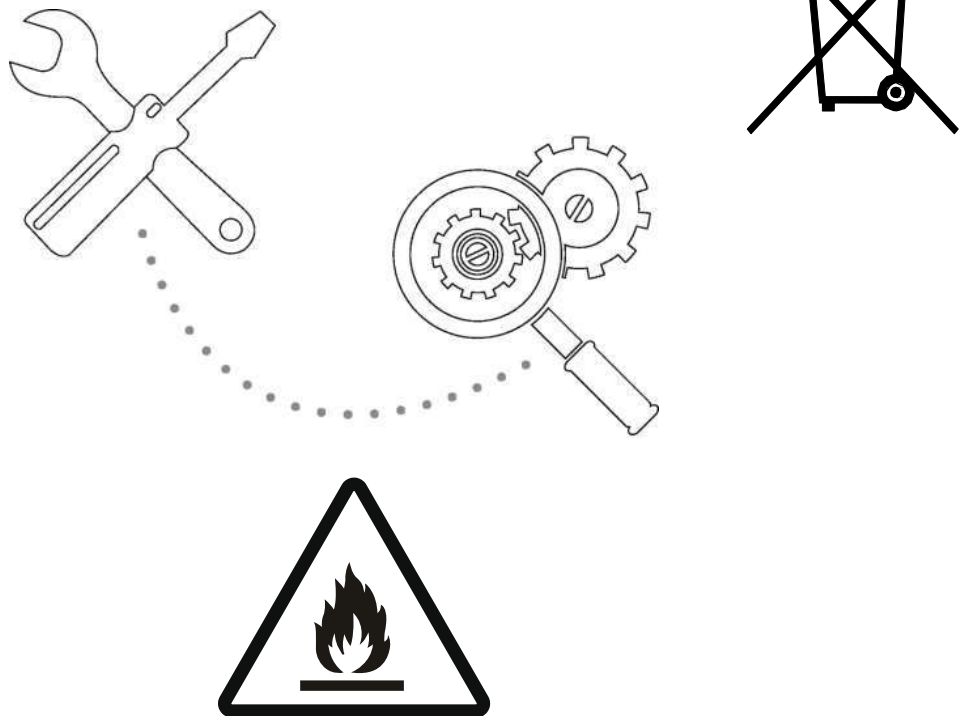
**Përpara përdorimit të kësaj pajisje në shtetet europiane, duhet të ndiqen udhëzimet e mëposhtme:**

HEDHJA E PAJISJES: Mos e hidhni këtë pajisje në mbeturinat e përbashkëta .

Për shkak të përpunimit të mëtejshëm është e nevojshme që të hidhet veçmas në mbeturina. Ndalohet hedhja e kësaj pajisjeje si të jetë mbeturinë e zakonshme shtëpie. Për asgjësimin e saj ekzistojnë disa mundësi:

- A) Komuna ka krijuar një sistem për mbledhjen e tyre ku mund ta çoni pa pagesë.
- B) Përpara blerjes së klimës së re, shitësi do t'ju tërheqë pajisjen e vjetër pa kompensim.
- C) Prodhuesi pa kompensim do t'ju marrë pajisjen për mbeturinë.
- D) Duke qenë se pajisja e vjetër përmban ende materiale të vlefshme, mund të shitet në tregun e materialeve të skrapit.

Hedhja e këtyre pajisjeve në pyje dhe tokë rrezikon shëndetin tuaj kur substanca të rrezikshme rrjedhin në ujrat nëntokësore dhe gjejnë vendin e tyre në zinxhirin ushqimor.



*Kujdes: Rrezik nga zjarri/Materiale të djegshme. Veter per njesite me R32*

**PARALJMËRIM:** Servisimi duhet të kryhet në mënyrën e përcaktuar nga prodhuesi i pajisjes. Kujdesi dhe mirëmbajtja nga personel i trajnuar duhet të kryhet nën mbikëqyrjen e personit i cili ka licencë për trajtimin e substancave të ndezshme. Për më shumë detaje, ju lutemi referojuni në "Informata për servisimin" në "UDHËZIMET E INSTALIMIT". Kjo kërkohet vetëm njesite që perkrahin freonin R32.







**KUJDES**

Ky simbol tregon se është e nevojshme të lexoni me kujdes udhëzimet për përdorim.

## MASA SIGURIE

Për të parandaluar lëndimin e përdoruesit, njerëzve të tjerë dhe dëmtimit të pronës është e nevojshme të ndiqen këto udhëzime. Mos mirëmbajtja e pajisjes si rezultat i injorimit të udhëzimeve mund të sjellë lëndime ose dëmtime. Serioziteti është klasifikuar sipas treguesve të mëposhtëm:

 <b>PARALAJMERIM</b>	Ky simbol tregon mundësinë e lëndimit të rëndë ose fatal.
 <b>KUJDES</b>	Ky simbol tregon mundësinë e lëndimit ose dëmtimit të pronës.
Shpjegimi i simboleve të përdorura në këtë manual paraqiten më poshtë.	
	Kurrë mos e bëni.
	Gjithmonë bëjeni

## PARALAJMERIM

 Pajisjen vendoseni korrekt në lidhje me energji elektrike.	 Mos e ndizni as fikjen pajisjen me switch.	 Kini kujdes të mos dëmtoni kabllin dhe të mos përdorni kabëll jo të përcaktuar për pajisjen.
<ul style="list-style-type: none"> <li>Në të kundërt, mund të keni goditje elektrike ose zjarr si pasojë e nxehtësisë së lartë.</li> </ul>	<ul style="list-style-type: none"> <li>Si rezultat i nxehtësisë, mund të sjellë zjarr ose goditje elektrike.</li> </ul>	<ul style="list-style-type: none"> <li>Në të kundërt mund të ketë goditje elektrike ose zjarr.</li> </ul>
 Mos e ndryshoni gjatësinë e kabllit dhe mos përdorni baza të shumta.	 Mos e përdorni pajisjen me duar të lagura ose në vende me lagështi	 Mos e vendosni ajrin në drejtim me njerëzit në hapësirë.
<ul style="list-style-type: none"> <li>Lidhjet e dobëta elektrike, izolimi i dobët ose tensioni që është më i lartë sesa i lejuar mund të shkaktojë zjarr</li> </ul>	<ul style="list-style-type: none"> <li>Në të kundërt mund të ketë goditje elektrike.</li> </ul>	Kjo mund të dëmtojë shëndetin tuaj
 Kujdesuni që të keni lidhje elektrike eficiente.	 Kini kujdes që uju mos të hyjë në pjesët elektrike	 Gjithmonë instaloni siguresën ose qarqe të përcaktuara
<ul style="list-style-type: none"> <li>Mungesa e tyre mund të sjellë goditje elektrike.</li> </ul>	Mund të shkaktohet defekt në pajisje ose goditje elektrike.	Në të kundërt mund të ketë goditje elektrike ose zjarr.
 Hiqeni pajisjen nga priza nëse dëgjoni dëgjoni zhurma jo të zakonshme, nuhasni erë jo të zakonshme ose tym del nga pajisja.	 Mos pini ujin i cili del nga pajisja e klimës	 Mos e hapni pajisjen gjatë kohës që punon.
<ul style="list-style-type: none"> <li>Mund të shkaktojë goditje elektrike ose zjarr.</li> </ul>	<ul style="list-style-type: none"> <li>Mund të sëmureni duke marrë parasysh që uju përmban elementë të rrezikshëm.</li> </ul>	Mund të sjellë goditje elektrike
 Përdorni switch e përcaktuar ose siguresën për pajisjen..	 Mos e përdorni kabllin elektrik ngjitur me ngrohëset.	 Mos e përdorni kabllin elektrik në afërsi të gazit të djegshëm ose lëndë të djegshme si benzin, benzen ose diluen
<ul style="list-style-type: none"> <li>Në të kundërt ekziston mundësia e zjarrit ose goditje elektrike.</li> </ul>	Mund të shkaktojë zjarr ose goditje elektrike	Mund të sjellë zjarr ose shpërthim
 Ajroseni dhomën përpara përdorimit të klimës nëse shihni që pajisja tjetër në dhomë lëshon gaz.		 Mos e ndani në pjesë ose ndryshoni pajisjen

<ul style="list-style-type: none"> <li>• Në të kundërt, mund të shkaktohet shpërthim, zjarr dhe djegie.</li> </ul>		<ul style="list-style-type: none"> <li>• Mund të shkaktohet defekt në pajisje ose goditje elektrike.</li> </ul>
--	--	---

**⚠ KUJDES**

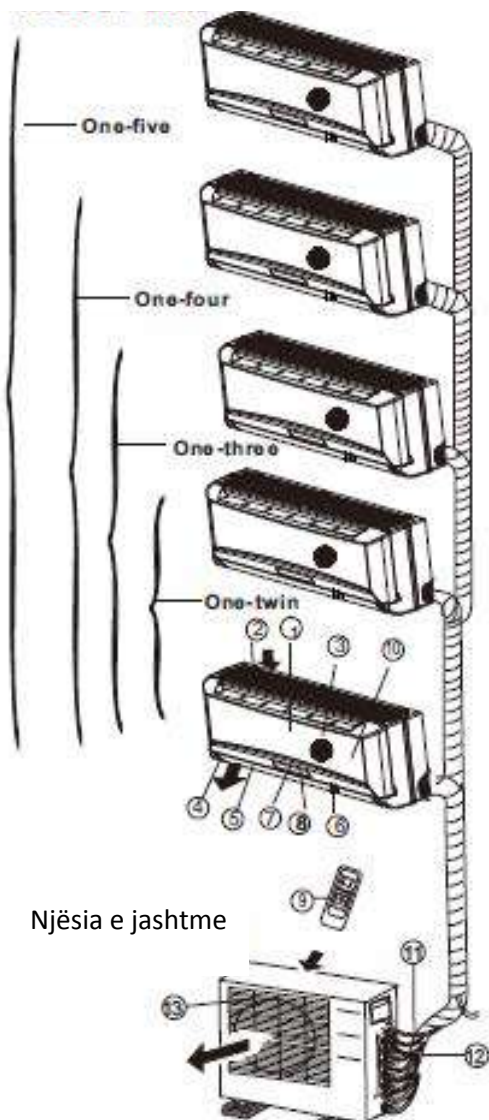
<p>🚫 Kur nxirrni filtrin e ajrit, mos prekni pjesët metalike të pajisjes.</p>	<p>🚫 Mos e pastroni klimën me ujë.</p>	<p>⚠ Ajroseni dhomën kur pajisjen e përdorni në ambient me sobën</p>
<ul style="list-style-type: none"> <li>• Kjo mund të shkaktojë lëndime.</li> </ul>	<ul style="list-style-type: none"> <li>• Uji mund të hyjë në pajisje, dëmtojë izolimin dhe shkaktojë goditje elektrike</li> </ul>	<ul style="list-style-type: none"> <li>• Mund të sjellë mungesë oksigjeni</li> </ul>
<p>⚠ Kur doni të pastroni pajisjen, fiken dhe hiqeni nga priza.</p>	<p>🚫 Kujdesuni që kafshët shtëpiake, bimët të mos jenë afër daljes së rrymës së ajrit.</p>	<p>🚫 Mos e përdorni pajisjen për qëllime të veçanta.</p>
<ul style="list-style-type: none"> <li>• Mos e pastroni gjatë kohës që është e lidhur me energjinë elektrike, sepse mund të shkaktojë zjarr, goditje elektrike ose lëndime.</li> </ul>	<ul style="list-style-type: none"> <li>• Mund të ndikojë në dëmtimin e kafshëve ose bimëve.</li> </ul>	<ul style="list-style-type: none"> <li>• Mos e përdorni pajisjen për qëllime të veçanta si ushqim, kafshë, bimë ose art. Mund të sjellë përkeqësimin e kualitetit.</li> </ul>
<p>⚠ Fikeni pajisjen dhe mbyllni dritaret kur është stuhi dhe kohë e keqe.</p>	<p>🚫 Kini kujdes të mos ketë asnjë pengesë midis daljes dhe hyrjes së ajrit</p>	<p>⚠ Hiqeni pajisjen nga priza nëse nuk do ta përdorni për një kohë të gjatë.</p>
<ul style="list-style-type: none"> <li>• Kur pajisja punon me dritare të hapura shkakton lagështi brenda njësisë dhe pikëza në mobilje.</li> </ul>	<ul style="list-style-type: none"> <li>• Mund të shkaktohet defekt në pajisje ose fatkeqësi</li> </ul>	<ul style="list-style-type: none"> <li>• Në të kundërt mund të sjellë goditje elektrike ose zjarr</li> </ul>
<p>🚫 Mos përdorni detergjentë të fortë si dyll ose diluent. Përdorni copë të butë për pastrim.</p>	<p>⚠ Sigurohuni që mbajtësi i njësisë së jashtme të mos jetë dëmtuar nga përdorimi i gjatë.</p>	<p>⚠ Gjithmonë vendosni filtrin mirë. Pastrojeni atë çdo dy javë..</p>
<ul style="list-style-type: none"> <li>• Mund të ndryshojë pamja e pajisjes, boja ose të dëmtohet sipërfaqja.</li> </ul>	<ul style="list-style-type: none"> <li>• Nëse mbajtësi është i dëmtuar, ekziston mundësia e dëmtimit të pajisjes nga rënia.</li> </ul>	<ul style="list-style-type: none"> <li>• Puna pa filtra mund të sjellë veprime jo sipas rregullave.</li> </ul>
<p>🚫 Mos vendosni gjëra të rënda në kabllin elektrik dhe siguroni që kablli nuk është i dëmtuar</p>	<p>⚠ Kini kujdes kur e hiqni nga paketimi dhe e montoni. Pjesët e mprehta mund të shkaktojnë lëndime.</p>	<p>⚠ Nëse keni problem me pajisjen kontaktoni me servisn tuaj.</p>
<ul style="list-style-type: none"> <li>• Mos e vini në punë pajisjen në vende me lagështirë si banja ose dhoma e tharjes .</li> </ul>	<ul style="list-style-type: none"> <li>• Fëmijët e vegjël duhet të kontrollohen nga prindërit që të mos luajnë me pajisjen e klimës .</li> </ul>	<ul style="list-style-type: none"> <li>• Në të kundërt mund të keni goditje elektrike ose zjarr</li> </ul>
<p>🚫 Pajisjen mund ta përdorin fëmijët mbi 8 vjeç e më shumë dhe personat me probleme fizike, mendore ose ndjeshmërie ose pa eksperiencë, vetëm nëq janë nën mbikqyrje ose janë infomuar për rrezikun nga përdorimi i klimës. Fëmijet nuk lejohen të luajnë me pajisjen. Ata nuk lejohet ta mirëmbajnë dhe pastrojnë pa mbikqyrje. Fëmijët duhet të jenë nën mbikqyrje për tu siguruar që nuk luajnë me pajisjen.</p>	<p>⚠ Këtë pajisje nuk lejohet ta përdorin fëmijët me probleme fizike, ndjeshmërie, mendore, ose pa eksperiencë, me përjashtim të rasteve kur janë nën mbikqyrje ose marrin udhëzime për përdorimin e pajisjes së sigurtë, në mënyrë që të kuptojnë rrezikun.</p>	<p>⚠ Nëse kablli elektrik është i dëmtuar, duhet ta ndërroje shitësi juaj, servisi i autorizuar ose persona të kualifikuar që të shmangni rrezikun.</p>



## UDHEZIME PER PERDORIM

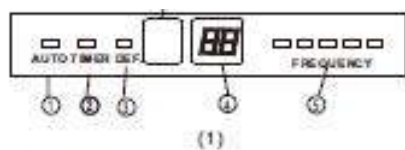
### Emrat e pjesëve

#### Njësia e brendshme



### LED ekrani

Marrësi i sinjalit



Marrësi i sinjalit



### E RENDESISHME:

• Tek pajisjet multi-split klima , njësia e jashtme mund të përdoret për njësi të brendshme të ndryshme. Të gjitha figurat në këtë manual kanë qëllime informimi. Pajisja juaj e klimës mund të jetë pak e ndryshme. Forma aktuale është vendimtare.

• Në faqet e tjera do të shihni disa lloje të ndryshme njësish të cilat përputhen me njësinë e jashtme.

### • Njësia e brendshme

1. Paneli kyesor
2. Hyrja e përparme e ajrit
3. Filtri i ajrit (i brendshëm)
4. Dalja e ajrit
5. Grila horizontale për qarkullimin e ajrit
6. Grila vertikale për qarkullimin e ajrit (e brendshme)
7. Ekran
8. LED Ekran
9. Pulti i komandimit
10. Butoni për kontrol manual (pas paneli të përparmë)

### Njësia e jashtme

11. Tubi ftohës, tubi i shkarkimit, instalimet elektrike
12. Valvula e ndalimit
13. Dalja e ajrit

### Ekran

#### **AUTO treguesi i llampës**

Ndriçon gjatë gjithë mënyrës së punës AUTO.

#### **TIMER treguesi i llampës**

Ndriçon gjatë mënyrës së punës TIMER.

#### **DEFROST treguesi i llampës**

(vetëm për modele me ngrohje dhe ftohje):

Ndriçon kur klima nis funksionin e shkrirjes automatike ose kur aktivizohet funksioni i kontrollit të ajrit të ngrohtë gjatë kohës së ngrohjes.

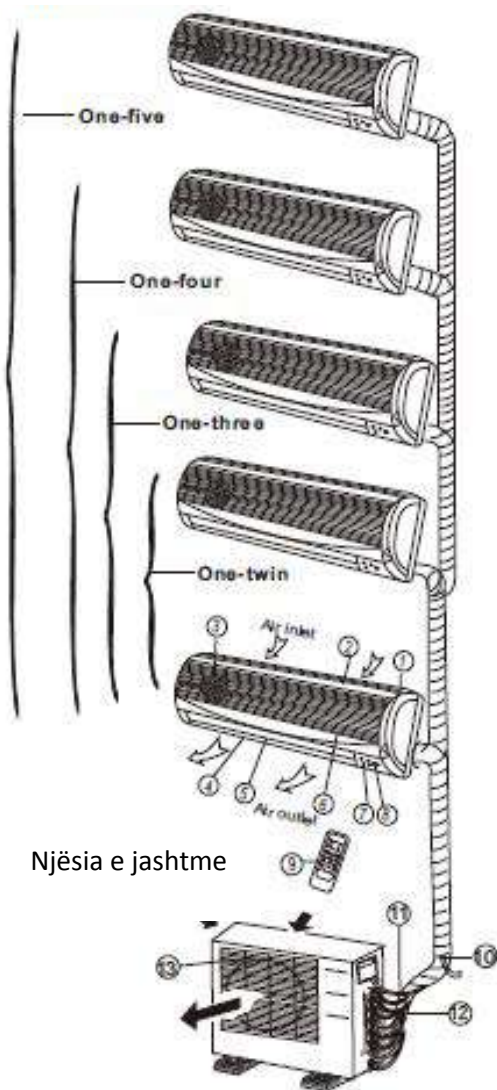
#### **DIGITAL DISPLAY treguesi i llampës**

Tregon temperaturën aktuale të vendosur. Vetëm kur punon në mënyrën e punës FAN, tregon temperaturën e vërtetë. Itregon dhe kod gabimi ose kod jo të rregullt.

#### **OPERATION treguesi i llampës**

Kjo llampë ndriçon kur kompresori punon dhe tregon frekuencën aktuale të punës.

**Emrat e pjesëve**  
**Njësia e brendshme**



1. Struktura e panelit të përparmë
2. Paneli i përparmë
3. Filtri i ajrit
4. Grila horizontale për qarkullimin e ajrit
5. Grila vertikale për qarkullimin e ajrit
6. Sensor i temperaturës së dhomës
7. Ekran
8. Marrës sinjali infra të kuq
9. Pult komandimi

**Njësia e jashtme**

10. Tub lidhës, tubi ftohës
11. Kabëll ushqyes
12. Valvul ndalimi
13. Kapak për ventilatorin

**EKRAN**

**OPERATION tregues:**

Pulson një herë pas çdo sekonde pas ndezjes dhe ndriçon kur pajisja punon.

**TIMER tregues:**

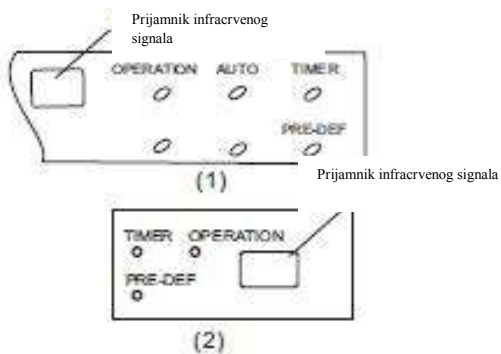
Ndriçon kur TIMER është i ndezur.

**PRE-DEF. tregues**(vetëm për modelet me ftohje dhe ngrohje):Ndriçon kur pajisja e klimës automatikisht fillon të shkrijë ose kur funksioni kundër ajrit të ftohtë (Anti cold air) është aktivizuar gjatë kohës së ngrohjes.

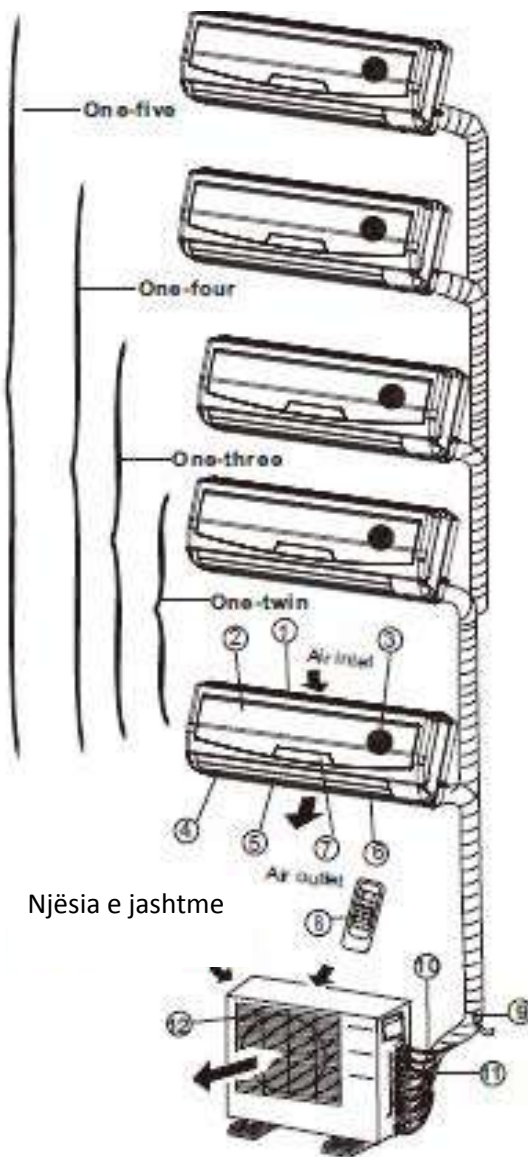
**AUTO tregues:**

Ndriçon gjatë mënyrës së punës AUTO.

**Ekran**

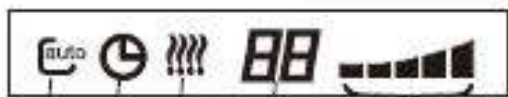


## Emrat e pjesëve Njësia e brendshme



Njësia e jashtme

## LED ekrani



(1)



(2)

## Njësia e brendshme

1. Struktura e panelit të përparmë
2. Panli I përparmë
3. Filtri I ajrit
4. Grila horizontale për çarkullimin e ajrit
5. Grila vertikale për çarkullimin e ajrit
6. Sensor I temperatures së dhomës
7. Ekran
8. Pult komandimi

## Njësia e jashtme

9. Tub lidhës, tub ftohës
10. Kabëll ushqyes
11. Valvul ndalimi
12. Kapak ventilatori

## LED EKRAN

### 1. **AUTO** tregues I llampës

Ndriçon gjatë mënyrës së punës AUTO.

### 2. **TIMER** treguesi I llampës

Ndriçon kur TIMER-i punon.

### 3. **DEFROST** tregues I llampës

(vetëm për modele me ngrohje dhe ftohje):

Ndriçon kur klima nis funksionin e shkrirjes automatike ose kur aktivizohet funksioni I kontrollit të ajrit të ngrohtë gjatë kohës së ngrohjes

### 4. **DIGITAL DISPLAY** treguesi I llampës

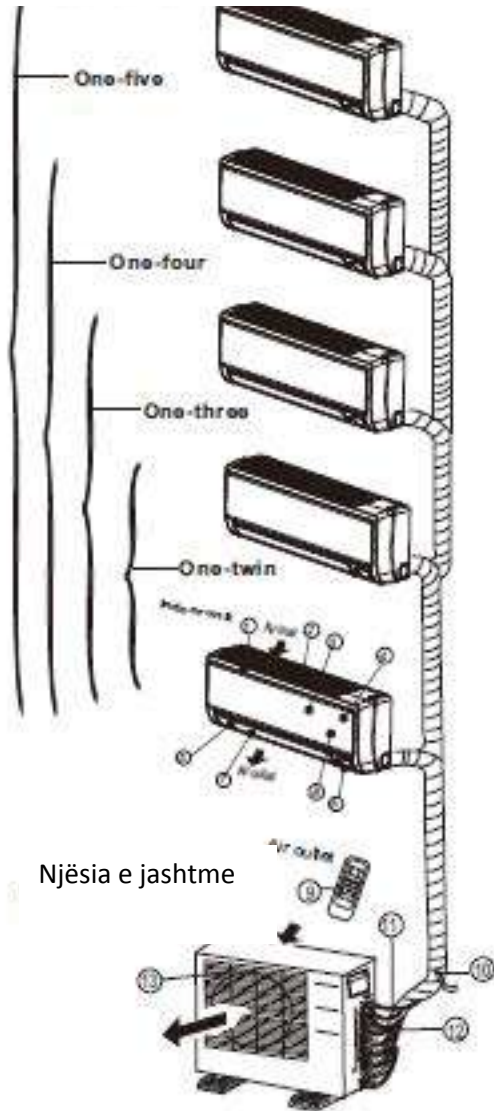
Tregon temperaturën aktuale të vendosur. Vetëm kur punon në mënyrën e punës FAN, tregon temperaturën e vërtetë. Itregon dhe kod gabimi ose kod jo të rregullt.

### 5. **OPERATION** tregues I llampës

Kjo llampë ndriçon kur kompresori punon dhe tregon frekuencën aktuale të punës.

## Emrat e pjesëve

### Njësia e brendshme



### Njësia e brendshme

1. Struktura e panelit
2. Grila e mbrapme për hyrjen e ajrit
3. Paneli I përparmë
4. filter për pastrimin e ajrit & filtri I ajrit(ana e mbrapme)
5. Grila horizontale
6. LCD ekran
7. Grila vertikale
8. Buton për kontroll manual (mbrapa)
9. Mbajtës I pultit të komandimit

### Njësia e jashtme

10. Tubi lidhës, tubi ftohës.
11. Kabëll ushqyes
12. Valvul ndalimi
13. Kapak për ventilatorin

## **Ekran**

**SHENIME:** Ekran i klimës që keni blerë me përafërsi duhet të ngjajë kështu:



(1)

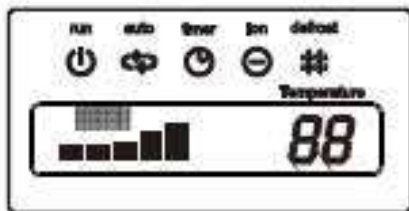


Marrës sinjali

(2)



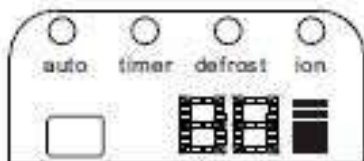
(3)



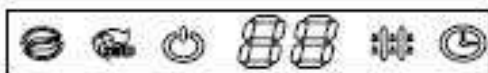
(4)



(5)



(6)



(7)



### OPERATION tregues

Tregon që pajisja e klimës është e ndezur.



### AUTO operation tregues

Tregohet gjatë gjithë mënyrës së punës AUTO.



### DEFROST operation tregues

(vetëm për modele me ngrohje dhe ftohje):

Ndriçon kur klima nis funksionin e shkrirjes automatike ose kur aktivizohet funksioni I kontrollit të ajrit të ngrohtë gjatë kohës së ngrohjes



### TIMER tregues

Tregohet gjatë gjithë punës së TIMER-it.



### CLEAN AIR tregues (me zgjedhje)

Tregon që funksioni për pastrimin e ajrit është I aktivizuar.



### Tregues TURBO mënyrë pune

Tregon funksionin e zgjedhur TURBO gjatë ftohjes ose ngrohjes.



### DIGITAL tregues

Tregon temperaturën aktuale të vendosur gjatë kohës së punës së pajisjes klimë.



### FAN SPEED tregues

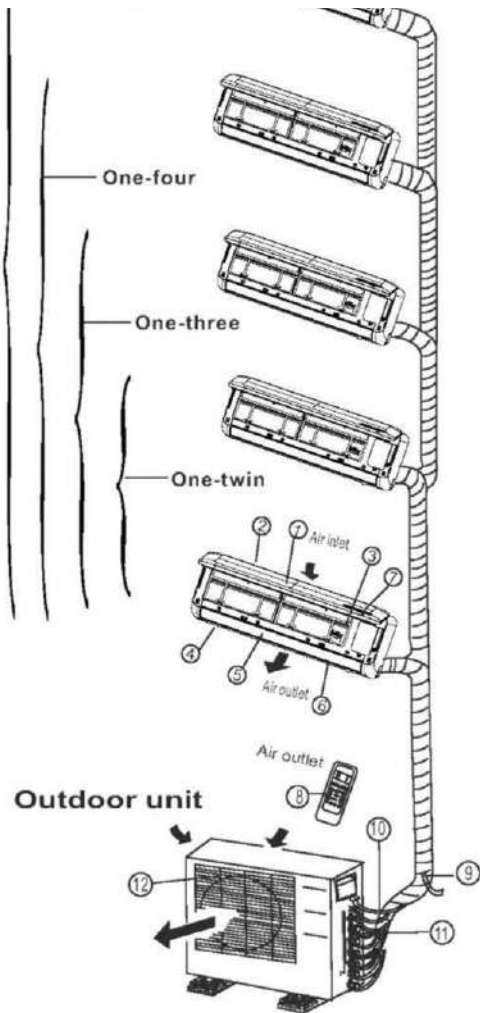
Tregon shpejtësinë e zgjedhur të ventilatorit: LOW(ulët)( \$ ), MED (mesatare)( \$ \$ ) dhe HIGH(e lartë)(\*\*@ ).



### Frequency tregues llampe

Ekranin është i ndarë në pesë zona. Këto zona ndriçojnë në varësi të frekuencës aktuale të kompresorit. Gjatë kohës kur frekuenca është më e madhe, do të ketë më shumë drita që ndriçojnë.

**Emrat e pjesëve**  
**Njësia e brendshme**



**Njësia e brendshme**

1. Paneli I përparmë
2. Hyrja e ajrit
3. Filtri I ajrit
4. Dalja e ajrit
5. Grila horizontale për qarkullimin e ajrit
6. Grila vertikale për qarkullimin e ajrit (brenda)
7. Ekran
8. Pult komandimi

**SHENIME:** Forma e vërtetë e njësisë së brendshme që ju keni blerë mund të jetë pak ndryshe përse I përket ekranit dhe panelit të përparmë.

**Njësia e jashtme**

9. Tubi lidhës, tubi ftohës
10. Kabëll ushqimi
11. Valvul ndalimi
12. Kapak ventilatori

**VEREJTJE:**

Të gjitha figurat në këtë manual kanë qëllime shpjegimi. Pajisja juaj klimë mund të jetë pak më ndryshe. Forma aktuale është vendimtare.

**Treguesi i llampës në LED ekran**

**ION tregues llampe(me zgjedhje)**

Kjo llampë ndriçon kur është i aktivizuar funksioni për pastrimin e ajrit.

**DEFROST tregues llampe**

(vetëm për modele me ngrohje dhe ftohje):  
 Ndriçon kur klima nis funksionin e shkrirjes automatike ose kur aktivizohet funksioni I kontrollit të ajrit të ngrohtë gjatë kohës së ngrohjes.

**OPERATION tregues llampe**

Kjo llampë ndriçon kur pajisja e klimës punon.

**TIMER tregues llampe**

Ndriçon gjatë punës së TIMERit.

**Tregues temperature**

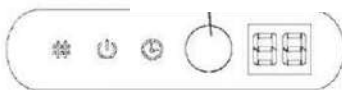
Tregon temperaturën e vendosur kur klima punon.

•Tregon kodin e parregullsisë.



**ED ekran**

Marrës sinjali



(A)

Marrës sinjali



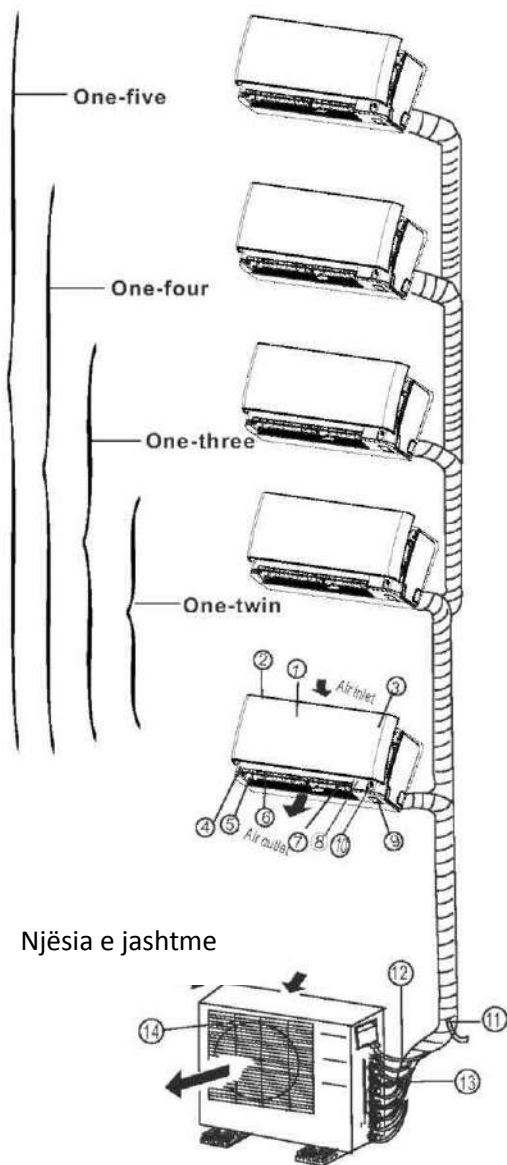
(B)

Marrës sinjali



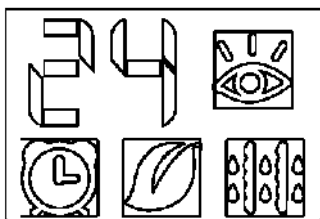
(C)

## Emrat e pjesëve Njësia e brendshme



Njësia e jashtme

LED ekran



## Njësia e brendshme

1. Paneli I përparmë
2. Hyrja e ajrit
3. Filtri I ajrit(brenda)
4. Dalja e ajrit
5. Grila horizontale për qarkullimin e ajrit(ijashtë)
6. Grila horizontale për qarkullimin e ajrit (brenda)
7. Grila vertikale për qarkullimin e ajrit
8. Ekran
9. Buton për kontroll manual dhe marrës sinjali
10. Sy inteligjent për detektim (vetëm tek disa modele)

## Njësia e jashtme

11. Tubi lidhës, tub ftohës
12. Kabëll ushqimi
13. Valvul ndalimi
14. Kapak ventilatori

### VEREJTJE:

Të gjitha figurat në këtë manual kanë qëllime shpjegimi. Pajisja juaj klimë mund të jetë pak më ndryshe. Forma aktuale është vendimtare



### Treguesi i llampës në LED ekran

#### TEMPERATURE tregues I llampës

Tregon temperaturën e vendosur kur klima punon.

•Tregon kodin e parregullsisë



Tregon temperaturën e vërtetë të dhomës vetëm në mënyrën e punës (FAN) ventilatori.

#### INTELLIGENT EYE tregues llampe

(me zgjedhje)



Ndriçon gjatë kohës që punon syri inteligjent, por jo kur pajisja shkrin.



Kjo llampë ndriçon dhe kur pajisja njih aktivitetin e njerëzve.

#### TIMER Tregues llampe



Ndriçon gjatë punës së TIMER-it.

#### ION Tregues llampe(me zgjedhje)

Ndriçon kur funksioni i pastrimit të ajrit është i aktivizuar.



#### DEFROST Tregues llampe

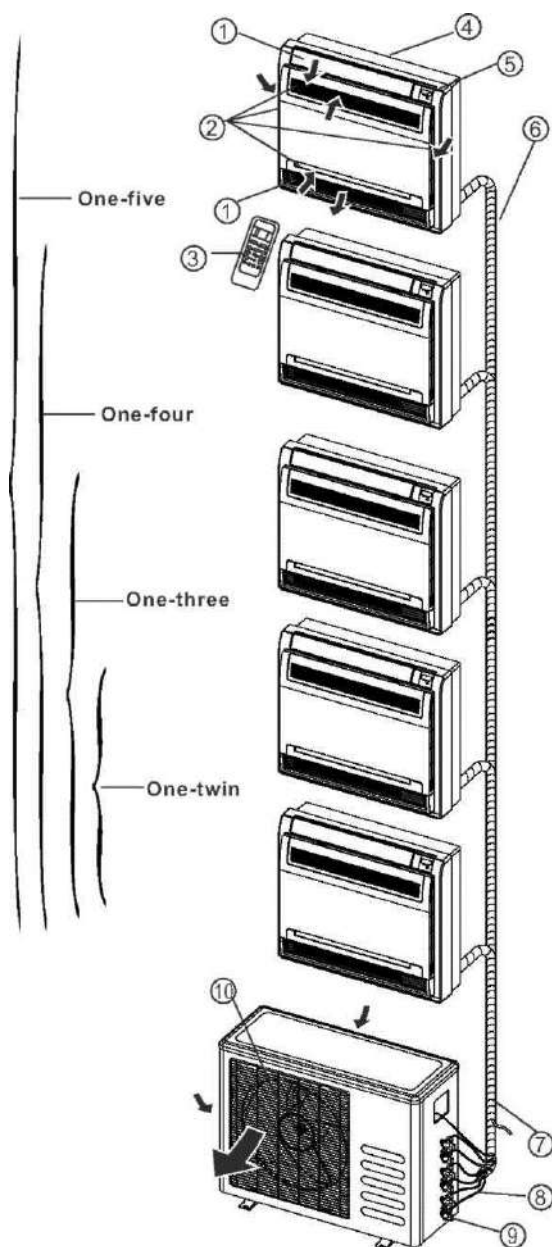
(vetëm për modele me ngrohje dhe ftohje):

Ndriçon kur klima nis funksionin e shkrirjes automatike ose kur aktivizohet funksioni I kontrollit të ajrit të ngrohtë gjatë kohës së ngrohjes.

## Emrat e pjesëve

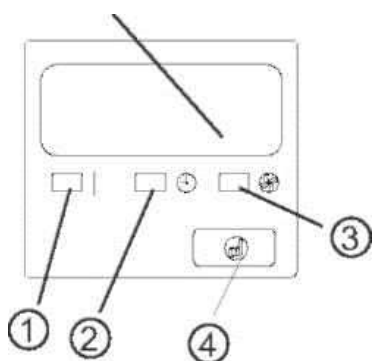
### Vendosja me kate dhe në këmbë të klimës ( me mbështetje)

#### Njësia e brendshme



#### Ekran

Merrës sinjali infra të kuq



#### Njësia e brendshme

1. Grilë për qarkullimin e ajrit (për daljen e tij)
2. Hyrja e ajrit (me filtrin e ajrit)
3. Pult komandimi
4. Pjesë instalimi
5. Ekran
6. Kabëll ushqimi

#### Njësia e jashtme

7. Tubi lidhës, tubi ftohës
8. Kabëll ushqimi
9. Valvul ndalimi
10. Kutizë ventilatori

#### EKRAN:

##### 1. OPERATION tregues llampe

Ky tregues ndriçon kur pajisja punon.

##### 2. TIMER tregues llampe

Ndriçon gjatë punës së TIMER-it.

##### 3. DEFROST tregues llampe (vetëm për modelet me ngrohje dhe ftohje) ose Fan only tregues llampe

(vetëm tek modelet me ftohje):

Ndriçon kur klima fillon automatikisht shkrijen gjatë kohës së ngrohjes ose kur është zgjedhur mënyra e punës FAN ONLY (vetëm ventilator).

##### Buton për kontroll manual

Kur nuk ju punon pulti i komandimit ose bateritë kanë rënë, atëherë përdorni këtë buton për kontroll manual. Kur e shtypni një herë, do të nisë mënyra e punës e forcuar AUTO.

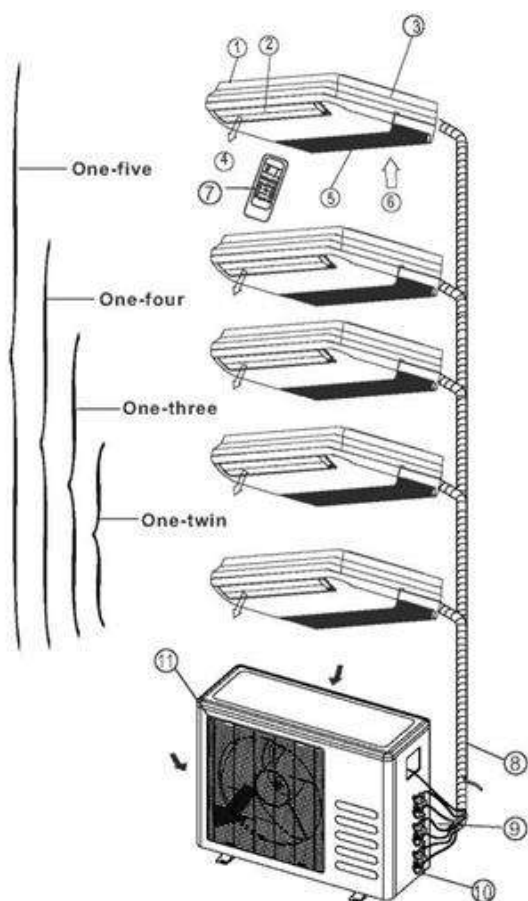
Nëse e shtypni butonin dy herë brenda pesë sekondave, pajisja do të punojë me mënyrë të forcuar ftohjeje. Ftohja e forcuar përdoret vetëm për qëllime testimi. Lutemi, mos e zgjidhni këtë funksion nëse nuk është e nevojshme.



## Emrat e pjesëve

Vendosja me kate të klimës ( me mbështetje)

Njësia e brendshme



## Njësia e brendshme

1. Njësia e brendshme
2. Grilë për qarkullimin e ajrit (për daljen e ajrit)
3. Pjesë instalimi
4. Dalja e ajrit
5. Hyrja e ajrit (me filter ajri)
6. Hyrja e ajrit
7. Pult komandimi

## Njësia e jashtme

8. Tub lidhës, tub ftohës
9. Kabëll ushqimi
10. Valvul ndalimi
11. Kapak ventilatori

## EKRAN:

### 1. OPERATION Tregues Ilampe

Ndriçon kur pajisja e klimës punon

### 2. TIMER tregues Ilampe

Ndriçon gjatë punës së TIMER-it.

### 3. DEF./FAN Tregues Ilampe

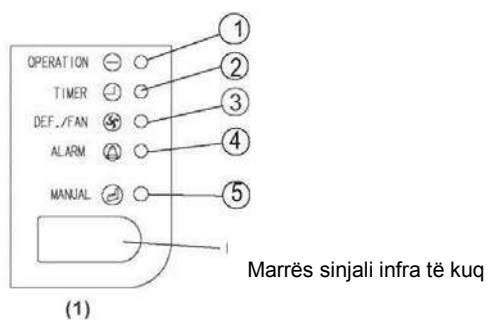
Ndriçon kur pajisja e klimës automatikisht fillon shkrirjen gjatë ngrohjes ( vetëm tek modelet me ftohje dhe ngrohje) ose është në mënyrën e punës të zgjedhur FAN ONLY (vetëm ventilator). (vetëm tek modelet me ftohje).

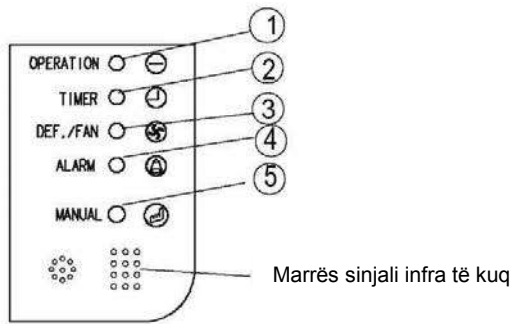
### 4. AIARM Tregues Ilampe

Ndriçon kur ndodh ndonjë defekt.

## Ekran

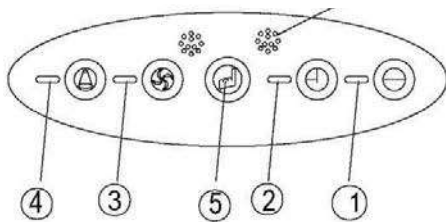
**SHENIME:** Ekranin në pajisjen e klimës që keni blerë duhet të ngjajë me përafërsisht kështu:





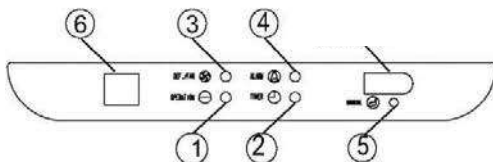
(2)

Marrës sinjali infra të kuq

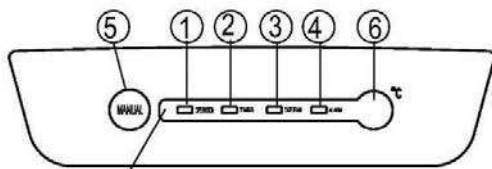


(3)

Marrës sinjali infra të kuq



(4)



(5)

Marrës sinjali infra të kuq

### 5. Buton për kontroll manual

Kur nuk ju punon pulti i komandimit ose bateritë kanë rënë, atëherë përdorni këtë buton për kontroll manual. Kur e shtypni një herë, do të nisë mënyra e punës e forcuar AUTO.

Nëse e shtypni butonin dy herë brenda pesë sekondave, pajisja do të punojë me mënyrë të forcuar ftohjeje. Ftohja e forcuar përdoret vetëm për qëllime testimi. Lutemi, mos e zgjidhni këtë funksion nëse nuk është e nevojshme

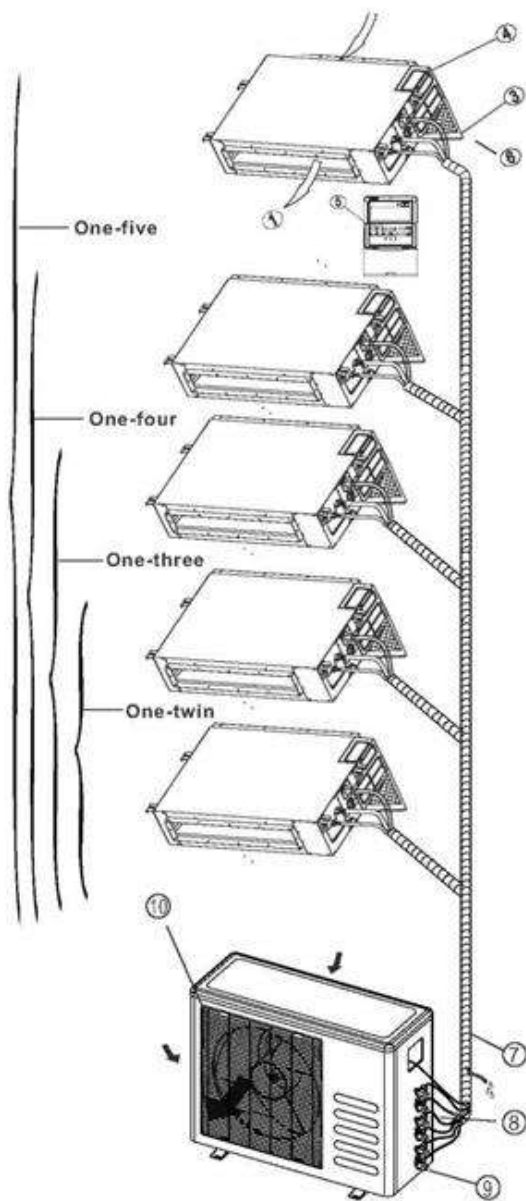
### 6. Tregues temperature

Tregon temperaturën e vendosur gjatë punës së klimës.

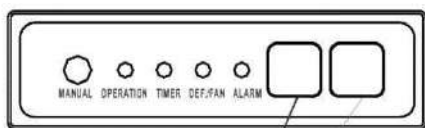
## Emrat e pjesëve

Klimë e vendosur në tavan

Njësia e brendshme



### ekran



Marrës sinjali infra të kuq

Ekran

## Njësia e brendshme

1. Dalja e ajrit
2. Hyrja e ajrit
3. Filtër ajri
4. Kabina e kontrollit të energjisë elektrike
5. Qark elektrik
6. Tub lidhës

## Njësia e jashtme

7. Tub lidhës, tub lidhës ftohës
8. Kabëll ushqimi
9. Valvul ndalimi
10. Kutizë ventilatori

EKRAN:

### 1. OPERATION tregues llampe

Ndriçon kur pajisja punon.

### 2. TIMER tregues llampe

Ndriçon gjatë punës së TIMER-it.

### 3. DEF./FAN tregues llampe

Ndriçon kur pajisja e klimës automatikisht fillon shkrirjen gjatë ngrohjes ( vetëm tek modelet me ftohje dhe ngrohje) ose është në mënyrën e punës të zgjedhur FAN ONLY (vetëm ventilator). (vetëm tek modelet me ftohje)

### 4. ALARM tregues llampe

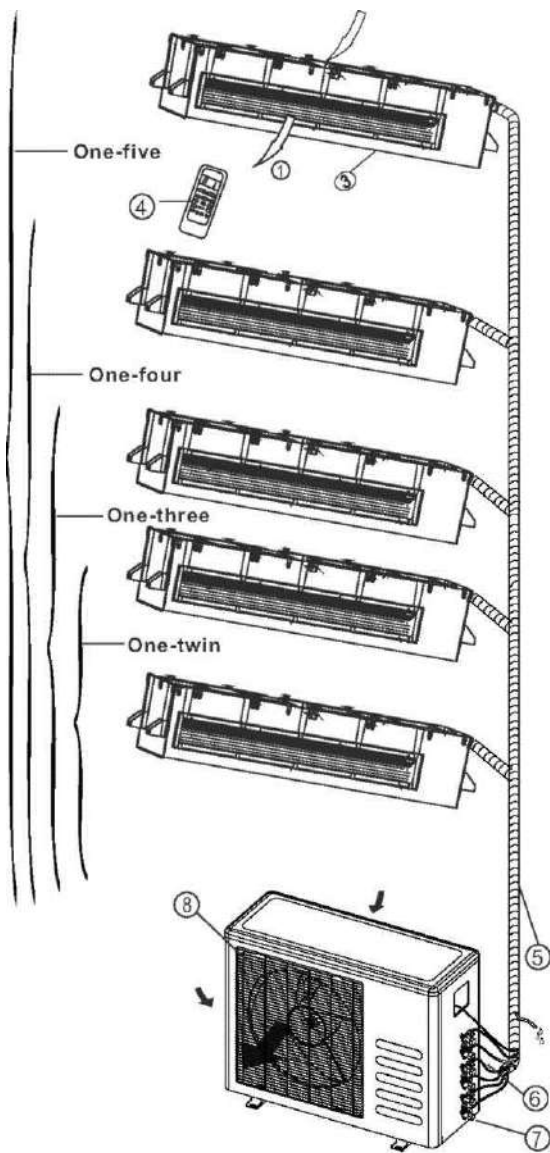
Ndriçon kur ndodh defekt

### 5. Butoni për kontroll manual

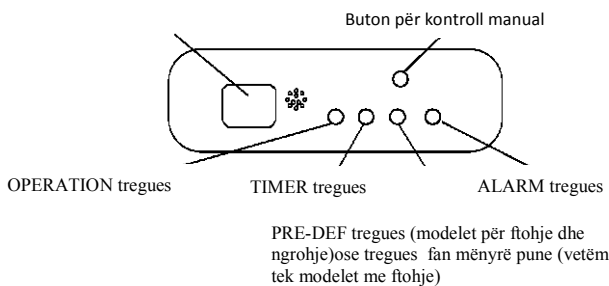
Kur nuk ju punon pulti i komandimit ose bateritë kanë rënë, atëherë përdorni këtë buton për kontroll manual. Kur e shtypni një herë, do të nisë mënyra e punës e forcuar AUTO.

Nëse e shtypni butonin dy herë brenda pesë sekondave, pajisja do të punojë me mënyrë të forcuar ftohjeje. Ftohja e forcuar përdoret vetëm për qëllime testimi. Lutemi, mos e zgjidhni këtë funksion nëse nuk është e nevojshme.

**Emrat e pjesëve**  
**Klimë e kanalizuar**  
**Njësia e brendshme**



**Ekran**



**Njësia e brendshme**

1. Dalja e ajrit
2. Hyrja e ajrit
4. Pult komandimi

**Njësia e jashtme**

5. Tub lidhës, tub lidhës ftohës
6. Kabëll ushqimi
7. Valvul ndalimi
8. Kutizë ventilatori

**EKRAN:**

**1. OPERATION Tregues Ilampe**

Ndriçon kur pajisja punon.

**2. TIMER tregues Ilampe**

Ndriçon gjatë punës së TIMER-it.

**3. PRE-DEF./FAN tregues Ilampe**

Ndriçon kur pajisja e klimës automatikisht fillon shkrijen gjatë ngrohjes ( vetëm tek modelet me ftohje dhe ngrohje) ose është në mënyrën e punës të zgjedhur FAN ONLY (vetëm ventilator). (vetëm tek modelet me ftohje)

**4. AIARM tregues Ilampe**

Ndriçon kur ndodh defekt

**5. Buton për kontroll manual**

Kur nuk ju punon pulti i komandimit ose bateritë kanë rënë, atëherë përdorni këtë buton për kontroll manual. Kur e shtypni një herë, do të nisë mënyra e punës e forcuar AUTO.

Nëse e shtypni butonin dy herë brenda pesë sekondave, pajisja do të punojë me mënyrë të forcuar ftohjeje. Ftohja e forcuar përdoret vetëm për qëllime testimi. Lutemi, mos e zgjidhni këtë funksion nëse nuk është e nevojshme.

**VEREJTJE:** Ky manual nuk përfshin udhëzime përdorimi për pultin e komandimit, për detaje shihni në “Udhëzime për përdorimin e pultit të komandimit” paketuar bashkë me pajisjen.

## Temperatura e punës

Opsion Temperatura	Ftohje	Ngrohje	Tharje
Temperatura e dhomës	17°C~32°C(62°F~90°F)	0°C~30°C(32°F~86°F)	17°C~32°C(62°F~90°F)
Temperatura e jashtme	0°C~50°C (32°F~122°F)	-15°C~24°C (5°F~76°F)	0°C~50°C (32°F~122°F)
	-15°C~50°C (5°F~122°F) Për modele me sistem ftohjeje temperatura të ulta		

### VEREJTJE:

1. Rezultati optimal do të arrihet brenda temperaturave të përcaktuara. Nëse klima do të përdorë kushte jashtë atyre të dhëna, do të aktivizohet të dhënat e sigurisë dhe do të keni punë jo normale të pajisjes.
2. Lagështia relative e hapësirës duhet të jetë më pak se 80 %. Nëse klima funksionon jashtë këtyre numrave, në sipërfaqen e pajisjes do të kondensohet ujë. Vendoseni grilën vertikale të qarkullimit të ajrit në këndin maksimal ( vertikale drejtuar nga dyshemeja) dhe vendosni ventilatorin në shpejtësinë maksimale (HIGH FAN)

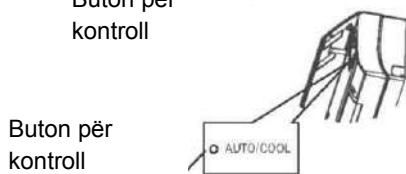
**Rekomandim:** Duke qenë se pajisja ka ngrorës elektrik, nëse temperatura jashtë bie poshtë 0°C (32°F), rekomandojmë që ta mbani pajisjen në prizë që të garantoni funksionim të rregullt.

## Kontroll manual

Pajisja mund të përdoret për një kohë të shkurtër manualisht në rast se pulti i komandimit nuk funksionon ose ka nevojë për mirëmbajtje.

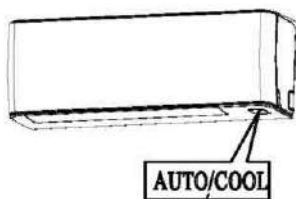


Buton për kontroll



Buton për kontroll

Model A



Buton për kontroll manual

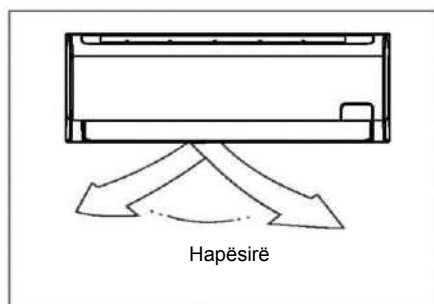
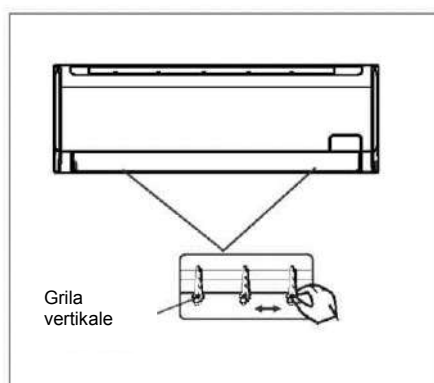
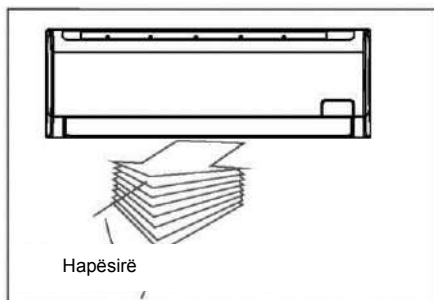
Model B

**SHENIME:** Pajisja duhet të fiket përpara kontrollit manual. Nëse është e ndezur vazhdoni të shtypni butonin për kontroll manual derisa pajisja të fiket.

1. Hapni dhe ngrini panelin e përparmë dhe do të shihni butonin për kontroll manual (shih Model A)  
Tek disa modele, butoni për kontroll manual ndodhet në brendësi të njësisë. (shih Model B).
2. Me një shtypje të butonit të kontrollit manual do të aktivizohet mënyra e forcuar automatike e punës. Nëse e shtypni butonin dy herë brenda 5 sekondave, pajisja do fillojë me ftohjen e forcuar.
3. Mbylleni fort panelin si në pozicionin fillestar.

**VEREJTJE:** Për modelet e kanalizuar në tavan, kaseta, kate dhe kate në këmbë të pajisjes së klimës, lutemi, shkoni në faqen e mëparshme për të parë butonat e kontrollit manual.

## Vendosja e drejtimit të rrymës së ajrit



- Vendosni korrekt drejtimin e rrymës së ajrit, në përgjithësi mund të keni temperature dhome jo të njëtrajtshme dhe jo rehati.
- Vendoseni grilën horizontale/vertikale me ndihmën e pultit të komandimit. Tek disa modele mund të vendoset vetëm manualisht grila vertikale.

### **Për vendosjen e rrymës vertikale të ajrit:**

- Përdorni këtë funksion kur pajisja është në përdorim. Përdorni pultin e komandimit për vendosjen e drejtimit të rrymës së ajrit.
- Grila horizontale mund të lëvizet në një hapësirë deri në 6 gradë ose të lëkundet lart-poshtë.
- Për më shumë detaje shihni “UDHEZIME PER PERDORIMIN E PULTIT TE KOMANDIMIT”

Tek disa modele, grila vertikale mund të vendoset vetëm manualisht. Me dorë lëvizni grilën vertikale që të vendosni rrymën e ajrit në drejtimin e dëshiruar.

### **E RENDESISHME:**

Mos vendosni gishtat në hyrjet dhe daljet e shkarkimeve si rezultat i rrezikshmërisë së ventilatorit që lëviz me shpejtësi të lartë.

## **KUJDES**

- Mos e lini për një periudhë të gjatë klimën me drejtim ajri për nga poshtë në mënyrën e punës Ftohje ose Tharje. Në të kundërt mund të ndodhë kondensim në sipërfaqen e grilës horizontale dhe më pas derdhja e bulëzave të ujit në dysheme ose mobilje.
- Mos e lëvizni grilën horizontale manualisht vetëm nëse është e nevojshme. Gjithmonë përdorni pultin e komandimit.
- Nëse klima ndizet menjëherë pasi është fikur, grila horizontale nuk është e mundur të lëvizet për rreth 10 sekonda.
- Këndi i grilës horizontale nuk duhet të jetë i vendosur ngushtë sepse efënca e ngrohjes ose ftohjes mund të zvogëlohet si rezultat i rrymës së ajrit të pakët.
- Mos e përdorni klimën kur grila horizontale është në pozicion të mbyllur.
- Kur klima vendoset në prizë (lidhja e parë me energjinë), grila horizontale do të prodhojë zhurmë për 10 sekonda, gjë që është normale.

## Klima e kanalizuar-tavan

Këshillat e mëposhtme sesi të vendoset drejtimi I rrymës së ajrit kur pjesët e hapura për daljen e ajrit ( të shitura veçmas) përdoren me njësinë e brendshme.

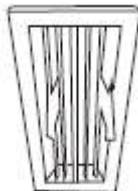
### Ftohje

Në mënyrë që të keni ftohje efektive në sipërfaqen e dhomës, lutemi të vendosni grilën horizontalisht.



### Ngrohja

Në mënyrë që të keni ngrohje efektive të dyshemesë në dhomë , lutemi vendosni grilën në drejtim poshtë



## Klimë dysheme- me kate

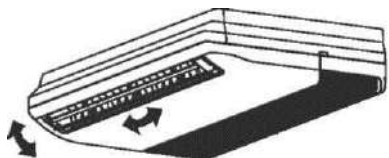
### Vendosja automatikisht (Auto) e drejtimit të rrymës së ajrit

Shtypni butonin SWING,dhe grila automatikisht do të lëvizë në drejtim poshtë dhe lart (majtas dhe djathtas).

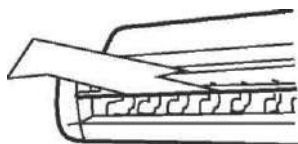
### Vendosja manual e drejtimit të rrymës së ajrit

Vendosni grilën që të arrini efekt sa më të mire ngrohje/ftohje gjate Ngrohjes dhe Ftohjes.

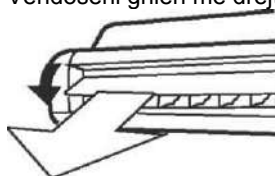
Vendosja manuale e drejtimit të rrymës së ajrit



Gjatë kohës që ftoha  
Vendoseni grilën horizontalisht.



Gjatë kohës që ngroh  
Vendoseni grilën me drejtim poshtë (vertikalisht).



**VEREJTJE :** Mënyra e punës ngrohje me drejtim horizontal të daljes së ajrit do të rrisë ndjeshëm ndryshimin në temperaturën e dhomës.



**KUJDES**

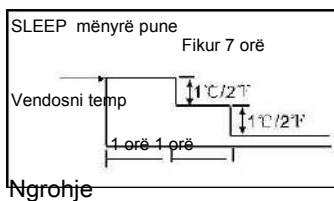
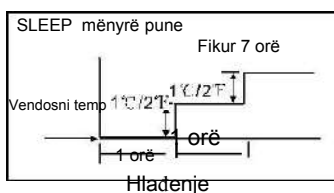


**Kini kujdes si vendosni**

### Zgjidhni drejtimin horizontal të ajrit gjatë mënyrës së punës Ftohje

Nëse drejtimi I ajrit është I vendosur poshtë gjatë kohës që mënyra e punës është ftohje, do të keni bulëza të kondensuara në portën e daljes së ajrit dhe në grila.

## **Si punon klima**



### **AUTO funksioni**

Kur e vendosni pajisjen e klimës në funksionin AUTO, automatikisht përzgjedh ftohjen, ngrohjen (vetëm modelet për ngrohje/ ftohje ), ose ventilim në varësi të temperaturës së zgjedhur dhe asaj të dhomës.

Pajisja klimë automatikisht do të kontrollojë temperaturën e dhomës në bazë të temperaturës së përzgjedhur. Nëse nuk jeni të kënaqur me funksionin AUTO, mund të përzgjidhni manualisht kushtet e dëshiruara

### **SLEEP funksioni**

- Kur shtpni butonin SLEEP në pultin e komandimit gjatë ngrohjes, ftohjes ( vetëm për modelet ftohje/ ngrohje), ose funksionin AUTO, pajisja e klimës automatikisht do të forcojë ftohjen ose dobësojë ngrohjen për 1°C çdo 1 orë.
- Më pas do të pushojë 2 orët e ardhshme. Pas 7 orëve, pajisja e klimës do të fiket.
- Shpejtësia e ventilatorit përshtatet automatikisht.
- Ky funksion siguron temperatura të rehatshme gjatë natës dhe kursen energji.

### **DRYING funksioni**

- Shpejtësia e ventilatorit është në kontroll automatic gjatë kohës që është ky funksion.
- Gjatë kohës së këtij funksioni, nëse temperatura e dhomës është poshtë 10°C (50°F) kompresori ndalon punon dhe nuk nis derisa temperatura e dhomës të rritet sipër 12°C (54°F).



### **Zgjedhja e mënyrës optimale të punës**

Kur në të njëjtën kohë punojnë dy njësi të brendshme ose më shumë, lutemi të keni kujdes që mënyra e punës e zgjedhur të mos mbivendoset. Mënyra e punës Ngrohje ka përparësi ndaj mënyrave të tjera të punës. Nëse njësia e parë fillon me mënyrën e punës Ngrohje, atëherë dhe e dyta duhet të ketë vetëm ngrohje. Për shembull: Nëse njësia e parë nis të punojë me opsionin Ftohje (ose opsionin ventilator), njësia e dytë mund të ketë çdo lloj mënyre pune vetëm nuk mund të ketë ngrohje.

Megjithatë nëse një nga njësitë zgjedh funksionin e ngrohjes, njësia e dytë do të ndalojë së punuari dhe do të tregojë në ekran P5 (vetëm tek njësitë me ekran) ose treguesi Auto dhe Operation do të dridhet, Defrost treguesi do të ndalojë së ndriçuari, ndërsa treguesi Timer do të vazhdojë të ndriçojë (tek njësitë pa ekran), ose Defrost dhe Alarm do të ndriçojë, Operation pulsojë, dhe Timer do të ndalojë së ndriçuari (vetëm tek pajisjet klimë që qëndrojnë në dyshemë).

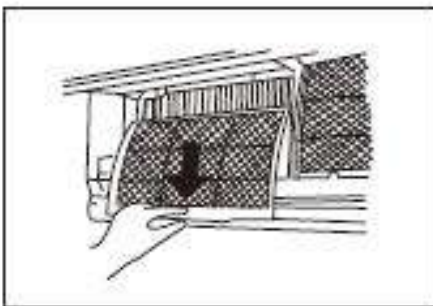
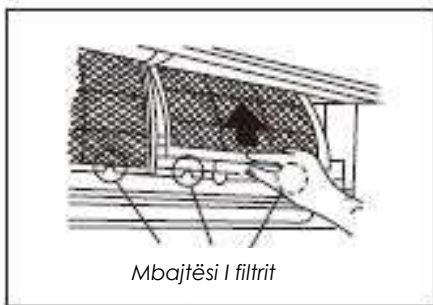
### **Puna optimale**

Që të arrini punë optimale bëni kujdes si më poshtë:

- Vendosni drejtimin e rrymës së ajrit që të mos jetë i orientuar nga njerëzit.
- Përzgjidhni temperaturën që të keni rehat sa më të mirë. Mos e vendosni shumë të lartë ose të ulët.
- Mbyllni dyert dhe dritaret gjatë FTOHJES DHE NGROHJES, sepse në të kundërt efekti zvogëlohet.
- Përdorni butonin TIMER ON në pultin e komandimit për zgjedhjen e kohës kur doni të nisni pajisjen e klimës
- Mos vendosni objekte në afërsi ose në vendin e daljes së ajrit, sepse mund të sjellë zvogëlimin e efikasitetit ose ndalimin e punës së pajisjes.
- Kohë pas kohe pastroni filtrin e ajrit, sepse mund të sjellë zvogëlimin e efikasitetit të ngrohjes ose ftohjes
- Mos e përdorni pajisjen nëse grila horizontale është e hapur.

**Rekomandim: Duke qenë se pajisja ka ngrohës elektrik, nëse temperatura jashtë bie poshtë 0°C (32OF), rekomandojmë që ta mbani pajisjen në prizë që të garantoni funksionim të rregullt.**

## RUAJTJA DHE MIREMBAJTJA



### Pastrimi I grilës, kutizës dhe pultit të komandimit

• Fikeni pajisjen përpara pastrimit. Për ti pastruar fshihini me cope të butë dhe të thatë. Mos përdorni zbardhues ose lëndë gërryese.

**VEREJTJE:** Përpara pastrimit, njësia e brendshme duhet të jetë hequr nga priza.

### KUJDES

Copa e lagur me ujë mund të përdoret në njësinë e brendshme vetëm nëse ajo është shumë pis. Pas pastrimit, fshiheni me cope të thatë. Mos përdorni cope ose pastrues pluhurash të trajtuar me lëndë kimike për pastrimin e pajisjes.

Mos përdorni për pastrim benzini, diluent, xhel, bojë ose lëndë të ngjashme. Ato mund të shkaktojnë çarje ose deformim të pajisjes plastike.

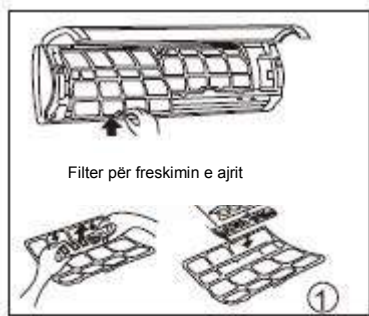
Për pastrimin e panelit të përparmë mos përdorni ujë sipër temperaturës 40°C (104°F), mund të sjellë deformim ose humbje boje.

## PAJISJE KLIME NE MUR

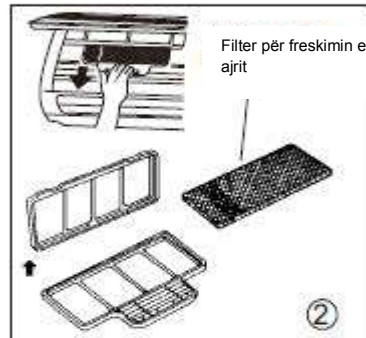
### Pastrimi i filtrit të ajrit

Filtri i ajrit i bllokuar redukton efikasitetin e ftohjes së pajisjes. Pastrojeni filtrin çdo dy javë.

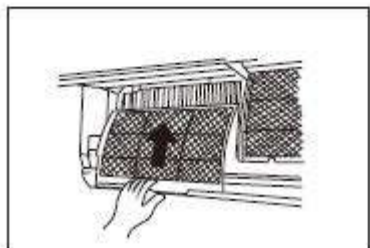
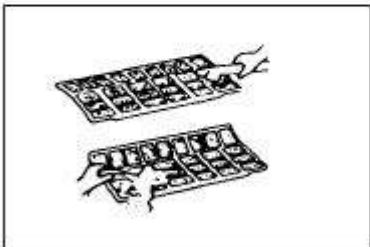
1. Ngrini panelin e njësisë së brendshme deri në këndin ku do ndalojë me kërcitjen. Tek disa modele, grijeni panelin me ndihmën e objektit.
2. Kapeni me dorë filtrin e ajrit dhe ngriheni pak deri sa të dale nga mbajtësi i filtrit dhe tërhiqeni për nga drejtimi poshtë.
3. Nxirrni **Active Carbon filter (karbon aktiv) & filtrin për pluhurin** nga njësia e brendshme. Pastrojeni me thithës elektrik ose ujë dhe pastaj thaheni në vend të ftohtë.



Filter për freskimin e ajrit



Filter për freskimin e ajrit



4. Nxirreni **filtrin për freskimin e ajrit (filter me zgjedhje**: mbledhës plazmatik I pluhurave/Silver Ion filter /Bio filter /Vitamin C filter) nga struktura e tyre. (Instalimi dhe metoda e nxjerrjes së filtrit të ajrit varet nga modeli,

shih figurat që kanë s © dhe s © në anën e majtë.

- Pastroni filtrin për freskimin e ajrit të paktën një here në muaj, dhe ndryshojeni atë çdo 4-5 muaj. Pastrojeni me thithës elektrik, pastaj thaheni në vend të ftohtë.

5. Ktheni Filtrin për freskimin e ajrit në pozicionin fillestar. Vendosni pjesën e sipërme të filtrit të ajrit pas në pajisje, duke bërë kujdes që ana e majtë dhe djathtë të vendosen në pozicionin e duhur dhe më pas vendosni filtrin në pozicionin fillestar.

### **Mirëmbajtja**

Nëse nuk planifikoni ta përdorni për një kohë të gjatë, veproni si më poshtë:

- (1) Pastroni nga brenda njësinë dhe filtrat.
- (2) Lini ventilatorin të punojë rreth gjysëm dite që ta thani nga brenda pajisjen.
- (3) Fikeni pajisjen dhe hiqeni spinën nga priza.
- (4) Hiqni bateritë nga pulti i komandimit. Herë pas here pastroni dhe mirëmbani njësinë e jashtme. Mos e bëni vetë. Drejtohuni shitësit ose serviserit tuaj.

### **Kontroll përpara fillimit të punës së pajisjes.**

- Kontrolloni nëse linja elektrike është lidhur ose ka ndaluar .
- Pastroni njësinë e brendshme dhe filtrat.
- Kontrolloni nëse filtri i ajrit është i vendosur.
- Kontrolloni nëse hyrja dhe dalja e ajrit janë të bllokuara nëse pajisja nuk është përdorur për kohë të gjatë.

### **▲ KUJDES**

Mos prekni pjesët metalike të pajisjes gjatë zhvendosjes së filtrit. Kur prekni cepat e thepisura të metalit mund të lëndoheni.

Mos përdorni ujë për pastrimin e njësisë së brendshme. Ekspozimi ndaj ujit mund të shkatërrojë izolimin gjë që çon në goditje elektrike.

Kur pastroni pajisjen kontrolloni nëse pajisja është e fikur.

Mos e lani filtrin e ajrit me ujë të nxehtë më shumë se 40°C. Tërësisht shkundni lagështinë dhe thajeni filtrin në vend të ftohtë. Mos e nxirri në rrezet e diellit sepse mund të tkurret.

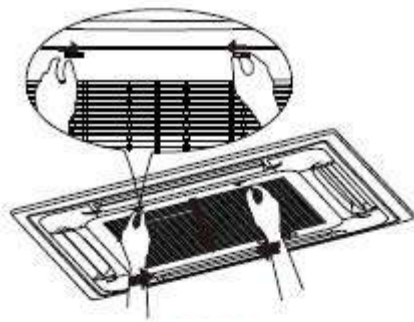


Fig.A



Fig.B

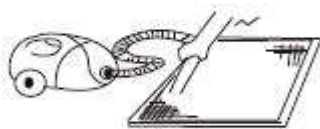


Fig.C



Fig.D

## Kaseta e pajisjes së klimës

1. Nxirrni grilën për hyrjen e ajrit.  
Në të njëjtën kohë shtyni grilën drejt mesit siç tregohet në figurën A, pastaj vetëm uleni për nga drejtimi poshtë.  
**Kujdes:** Përpara se të lëvizni grilën hiqni kutinë elektrike të kontrollit e cila është e lidhur me rezistencë.
2. Nxirrni grilën për hyrjen e ajrit ( me filtrin e ajrit siç tregohet në fig B). Tërhiqeni poshtë në këndin 45 ° dhe pastaj ngriheni që ta nxirrni.
3. çmontoni filtrin e ajrit.
4. Pastroni filtrin e ajrit (përdorni thithës elektrik ose ujë të pastër). Nëse janë mbledhur shumë pluhura, lutemi të përdorni furçe të butë dhe detergjent të lehtë dhe ta thani në vend të thatë.

## KLIME E KANALIZUAR- TAVAN

1. Nxirrni grilën për hyrjen e ajrit.  
Në të njëjtën kohë shtyni grilën drejt mesit siç tregohet në figurë, pastaj vetëm uleni për nga drejtimi poshtë.  
**Kujdes:** Përpara se të lëvizni grilën hiqni kutinë elektrike të kontrollit e cila është e lidhur me rezistencë.
2. Nxirrni grilën për hyrjen e ajrit
3. çmontoni filtrin e ajrit.
  - Pastroni filtrin e ajrit (përdorni thithës elektrik ose ujë të pastër). Nëse janë mbledhur shumë pluhura, lutemi të përdorni furçe të butë dhe detergjent të lehtë dhe ta thani në vend të thatë.
  - Ana për hyrjen e ajrit duhet të jetë drejtuar për nga lartë kur përdorni thithës elektrik. (shih fig C)
  - Ana për hyrjen e ajrit duhet të jetë drejtuar për nga poshtë kur ju e pastroni me ujë. (Shih fig D)
4. **Kujdes :** Mos e thani filtrin e ajrit duke e nxjerrë në rrezet e diellit ose zjarr
5. Çmontoni filtrin e ajrit.
6. Montoni dhe mbyllni grilën e ajrit në anë të kundërt me hapat 1 dhe 2 dhe lidhni kutinë elektrike të kontrollit me rezistencën.
7. **VEREJTJE:** Pajisja klimë High-static Pressure Parvis Split nuk ka filtër ajri.



Fig.E1



Fig.E2



Fig.E3

## PAJISJE KLIME TAVAN-DYSHEME

### Për modelet <36000Btu/h

1. Lëvizni portën hyrëse të ajrit (shih fig E1).
2. Nxirrni filtrin e ajrit (shih fig E2).
3. Pastroni filtrin për pastrimin e ajrit me ujë ose thithës elektrik dhe thaheni në vend të thatë
4. Çmontoni filtrin e ajrit në drejtim të ndryshëm me atë të treguar në figurën E2

### Për modelet >48000Btu/h

1. Nxirrni filtrin e ajrit nga porta për hyrjen e ajrit siç tregohet në figurën E3.
2. Pastroni filtrin për pastrimin e ajrit me ujë ose thithës elektrik dhe thaheni në vend të thatë.
3. Çmontoni filtrin e ajrit në drejtim të ndryshëm me atë të treguar në figurën E3.

## KONDITIONER NE DYSHEME ( ME MBESHTETJE)

1. Hapni panelin e përparmë. (Shih Figurën F1)

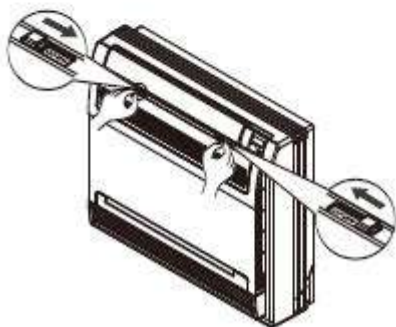


Fig.F1

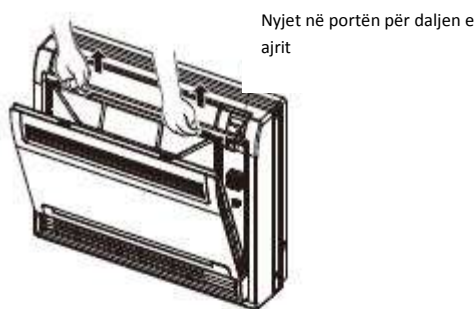


Fig.F2

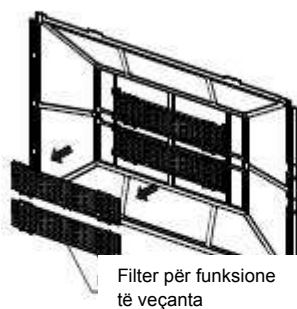


Fig.F3



Fig.F4



Fig.F5

## 2. Hiqni filtrin e ajrit

Lehtë shtypni nyjet në anën e majtë dhe të djathtë të filtrit të ajrit dhe pastaj tërhiqini për nga lart. (Shih fig F2)

## 3. Hiqni filtrin e funksioneve të veçanta

Mbani mbajtëset e struktures, dhe hiqni nyjet nga 4 vendet. (shih fig F3)  
(Filtri për funksione të veçanta duhet të pastrohet me ujë çdo 6 muaj. Rekomandojmë ta ndryshoni çdo 3 vjet.)

## 4. Pastroni filtrin e ajrit

Mund të përdorni thithës elektrik ose ujë të pastër për pastrimin e filtrit të ajrit. Nëse ka shumë pluhur, lutemi, të përdorni furçe të butë dhe detergjent të lehtë dhe ta thani në vend të thatë.

Ana për hyrjen e ajrit duhet të jetë kthyer për nga lart kur përdorni thithës elektrik. (shih fig F4)

Ana për hyrjen e ajrit duhet të jetë kthyer për nga poshtë kur e pastroni me ujë (Shih fig F5).

## 5. Vendosni filtrin e ajrit dhe filtrin për funksione të veçanta atje ku ishin dhe mbyllni panelin e përparmë.

Klima që punon pa filtra ajri mund të sjellë mbledhjen e pluhurave të shumta në njësinë e brendshme.

**▲ Kujdes : Mos e thani filtrin e ajrit duke e nxjerrë në rrezet e diellit ose zjarr.**

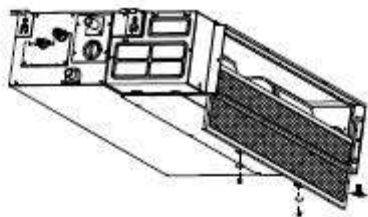


Fig.G1

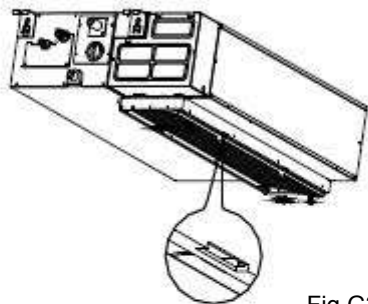


Fig.G2

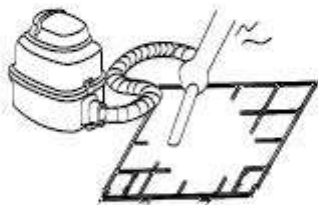


Fig.G3



Fig.G4

## KLIME E KANALIZUAR NE TAVAN

1. Nëse njësia ka ventilim nga ana e mbrapme, lutemi , zhvendosni dy vidat në filter dhe hiqeni filtrin nga njësia. Shih figurën G1.
2. Nëse njësia ka ventilim me drejtim për nga poshtë, lutemi, hiqeni filtrin lehtë nga lart që të ndahet mbajtësi nga fleta e mbajtjes e hapur dhe hiqni filtrin në drejtimin që tregohet në figurën G2.
3. Pastroni filtrin e ajrit. Mund të përdorni thithës elektrik ose ujë të pastër për pastrimin e filtrit të ajrit. Nëse ka shumë pluhur, lutemi, të përdorni furçe të butë dhe detergjent të lehtë dhe ta thani në vend të thatë.
4. Ana për hyrjen e ajrit duhet të jetë kthyer për nga lart kur përdorni thithës elektrik. (shih figurën G3)  
Ana për hyrjen e ajrit duhet të jetë kthyer për nga poshtë kur e pastroni me ujë (shih figurën G4).

## **KESHILLA PERDORIMI**

### **Mirëmbajtja**

Nëse nuk planifikoni ta përdorni për një kohë të gjatë, veproni si më poshtë:

- (1) Pastroni nga brenda njësinë dhe filtrat.
- (2) Lini ventilatorin të punojë rreth gjysëm dite që ta thani nga brenda pajisjes.
- (3) Fikeni pajisjen dhe hiqeni spinën nga priza.
- (4) Hiqni bateritë nga pulti i komandimit. Herë pas here pastroni dhe mirëmbani njësinë e jashtme. Mos e bëni vetë. Drejtohuni shitësit ose serviserit tuaj.

**SHENIM:** Përpara se të filloni pastrimin e klimës, kontrolloni nëse e keni hequr nga priza.

### **Kontroll përpara fillimit të punës së pajisjes.**

Kontrolloni nëse linja elektrike është lidhur ose ka ndaluar .

Pastroni njësinë e brendshme dhe filtrat me copë të thatë sepse mund të jetë mbledhur pluhur në pjesën e mbrapme të njësisë dhe ai do të fryjë kur të vini në punë njësinë.

Kontrolloni nëse filtri i ajrit është i vendosur.

Kontrolloni nëse hyrja dhe dalja e ajrit janë të bllokuara nëse pajisja nuk është përdorur për kohë të gjatë.

## **Keshilla përdorimi**

Gjatë kohës së punës mund të arrini në situatat e mëposhtme:

### **1. Mbrojtja e pajisjes së klimës.**

#### **Mbrojtja e kompresorit**

Kompresori nuk mund të rifillojë sërish 3-4 minuta pasi ka ndaluar

- **Kundër ajrit të ftohtë (vetëm tek modelet me funksion ngrohje dhe ftohje)**

Pajisja është e dizajnuar e tillë që të mos nxjerrë ajër të ftohtë në NGROHJE kur njësia e brendshme për shkëmbimin e ngrohjes është në një nga tre situatat e mëposhtme dhe kur nuk është arritur temperatura e vendosur:

A) Sapo ka filluar ngrohja.

B) Shkrirje.

C) Ngrohja në temperaturë të ulët.

- Ventilimi i brendshëm/ jashtëm ndalon kur shkrin ( vetëm tek modelet për ngrohje dhe ftohje).

#### **Shkrirja (vetëm tek modelet me ftohje dhe ngrohje)**

- Mund të vijë në ngrirje të njësisë së jashtme gjatë kohës që ngrohet ambjenti dhe kur temperatura e jashtme është shumë e ulët, ndërsa lagështia e lartë, çka sjell zvogëlimin e efikasitetit të ngrohjes tek pajisja e klimës.
- Në këtë rast pajisja e klimës do të ndalojë ngrohjen dhe automatikisht do të fillojë shkrirjen.
- Koha e shkrirjes mund të zgjasë 4 deri 10 minuta në varësi të temperaturës së jashtme dhe sasisë së akullit të mbledhur në njësi.

### **2. Mjegull e bardhë vjen nga brendësia e pajisjes.**

Mjegulla e bardhë mund të vijë si rezultat i diferencës së lartë midis temperaturës së ajrit brenda dhe jashtë gjatë FTOHJES së ambjentit të brendshëm që ka nivel të lartë lagështie.

Mjegulla e bardhë ndodh si rezultat i lagështirës që prodhohet gjatë shkrirjes kur pajisja fillon me NGROHJEN menjëherë pas shkrirjes

### **3. Pajisja e klimës prodhon një fishkëllim të qetë**

- Ndoshta do të dëgjoni një fishkëllim të qetë kur kompresori është duke punuar ose sapo ka përfunduar punën. Ky tingull është tingulli i kalimit ose ndalimit të ftohësit.
- Gjithashtu mund të dëgjoni kërcitje të qetë kur kompresori është duke punuar ose sapo ka përfunduar punën. Kjo shkaktohet nga shpërndarja e nxehtësisë dhe tërheqja e ftohtësisë nga pjesët plastike të pajisjes gjatë ndryshimit të temperaturave.

Mund të dëgjohet kërcitje dhe gjatë kalimit të rretës në pozicionin fillestar kur ndizet pajisja.



#### **4. Pluhuri fryn nga pajisja**

Kjo është situatë normale kur pajisja e klimës nuk është përdorur për një kohë të gjatë ose kur vihet në punë për herë të parë.

#### **5. Nga njësia e brendshme vjen erë e çuditshme**

Kjo shkaktohet nga erërat e njësisë së brendshme që vijnë nga tymi, materialet e ndërtimit, mobiljet.

#### **6. Pajisja kalon nga FTOHJE në NGROHJE gjatë ventilimit ( vetëm tek modelet e ngrohjes dhe ftohjes).**

Kur temperatura e dhomës arrin temperaturën e vendosur në pajisje, kompresori ndalon menjëherë dhe pajisja e klimës kalon në ventilim. Kompresori rifillon punën kur temperatura ngrihet gjatë FTOHJES ose bie gjatë NGROHJES. ( vetëm për modelet me ngrohje dhe ftohje).

7. Në hapësirën e njësisë së brendshme mund të formohen bulëza uji gjatë ftohjes në temperaturë ajri me shumë (lagështia relative më shumë se 80%). Rregulloni rrjetën në pozicionin e nxjerrjes maksimum të ajrit dhe zgjidhni shpejtësinë më të lartë të ventilimit .

#### **8. Ngrohja (Vetem tek modelet për ngrohje dhe ftohje)**

Klima merr ngrohtësinë nga jashtë dhe e lëshon nëpërmjet njësisë së brendshme. Kur temperatura jashtë ulet, zvogëlohet dhe ngrohtësia që merret nga klima. Në të njëjtën kohë, ngrohtësia që del nga klima zvogëlohet si rezultat i diferencave të mëdha midis temperaturave të brendshme dhe të jashtme. Nëse nuk mund të arrihen temperaturat e dëshiruara me klimën, rekomandojmë të përdorni pajisje të tjera për ngrohje.

#### **9. Funkzioni për të ndezur automatikisht pajisjen**

Ndalimi i energjisë gjatë kohës që pajisja punon do të bëjë që dhe ajo të ndalojë. Tek pajisjet që nuk e kanë opsionin e ndezjes automatike kur rikthehet energjia elektrike, treguesi OPERATION në pjesën e brendshme të pajisjes do të fillojë të klikojë. Për ta rikthyer sërish në punë pajisjen shtypni NDIZ/FIK në pultin e komandimit. Tek pajisjet e klimës me opsion automatik të rindezjes, kur të rikthehet energjia elektrike, pajisja do të fillojë punë me të gjitha konfigurimet e ruajtura në funksionin e memories.

10. Ndrëqimi ose përdorimi i telefonave në afërsi të klimës mund të shkaktojë punë jo të rregullt. Hiqeni pajisjen nga priza dhe lidhjeni sërish. Shtypni butonin ON/OFF në pultin e komandimit për ta rifilluar pajisjen.

## KESHILLA PER ZGJIDHJEN E PROBLEMEVE

<b>Nëse shfaqet një nga këto gabime, ndaloni menjëherë klimën, hiqeni nga priza dhe vendoseni sërish. Nëse problemi vazhdon, hiqeni nga priza pajisjen dhe drejtohuni servisit të autorizuar.</b>	
	Nëse kodi E( 0,1..) ose P( 0, 1 ..... ) shfaqet në LED(LCD)ekran, hiqeni nga priza pajisjen dhe drejtohuni servisit të autorizuar.
<b>Problem</b>	Siguresat digjen shpesh ose nuk arrihet lidhja.
	Objekte të tjera ose ujë që hyjnë në pajisje
	Pulti i komandimit nuk punon ose punon jo në mënyrë të rregullt
	Parregullsi të tjera.

<b>Defekt</b>	<b>Shkaqe</b>	<b>Çduhet bërë?</b>
<b>Pajisja nuk ndizet</b>	Nuk ka energji	Prisni të kthehet energjia
	Pajisja nuk është vendosur në prizë	Kontrolloni nëse spina është vendosur në prizë.
	Siguresa është djegur	Ndryshoni siguresën
	Mund të ketë rënë bateria në pultin e komandimit	Ndryshoni baterinë
	Keni vendosur kohen e gabuar në TIMER.	Prisni ose hiqni opsionin TIMER
<b>Pajisja nuk ngroh ose ftoh (për modelet me ftohje/ngrohje) ambientin ndërkohë që del ajër nga pajisja.</b>	Temperaturë e përzgjedhur jo korrekte	Rregulloni temperaturën. Për detaje lexoni “Udhëzimet për pultin e komandimit”.
	Filtri i ajrit është i bllokuar	Pastroni filtrin e ajrit
	Dera ose dritaret janë hapur	Mbyllni dyert ose dritaret
	Hyrja ose dalja e ajrit nga njësia e brendshme ose e jashtme është bllokuar.	Lëvizni cfare e bllokun dhe pastaj ndzeni pajisjen nga e para.
	Mbrojtja e kompresorit për 3 ose 4 min është e aktivizuar.	Prisni
<b>Nëse problemi nuk rregullohet, lutemi kontaktoni distributorin lokal ose qendrën më të afërt të shërbimit të klientit. Informojini në mënyrë të detajuar për defektin dhe modelin e pajisjes.</b>		

**Shënime: Mos provoni ta rregulloni vetë pajisjen. Gjithmonë drejtohuni serviserit tuaj.**



**ACP-14COFM40AERIs R32**  
**ACP-18COFM50AERIs R32**  
**ACP-21COFM60AERIs R32**  
**ACP-27COFM79AERIs R32**  
**ACP-28COFM82AERIs R32**  
**ACP-36COFM105AERIs R32**  
**ACP-42COFM123AERIs R32**

**CG**

## **Korisničko uputstvo**

**Klima uređaj**

# SADRŽAJ

## **DRUŠTVENA NAPOMENA**

Društvena napomena .....	2
--------------------------	---

## **SIGURNOSNE MERE PREDOSTROŽNOSTI**

Upozorenje .....	3
Oprez.....	4

## **UPUTSTVA ZA UPOTREBU**

Nazivi delova .....	5
Radna temperatura.....	17
Ručno upravljanje.....	17
Podešavanje smjera protoka vazduha.....	18
Na koji način radi klima uređaj .....	20

## **ČUVANJE I ODRŽAVANJE**

Čuvanje i održavanje.....	23
---------------------------	----

## **SAVJETI ZA UPOTREBU**

Savjeti za upotrebu.....	29
--------------------------	----

## **SAVJETI ZA RJEŠAVANJE PROBLEMA**

Savjeti za rješavanje problema.....	31
-------------------------------------	----



## **OPREZ**

- Kontaktirajte ovlaštene servisere radi instalacije uređaja
- Kontaktirajte ovlaštene servisere za popravku ili održavanje uređaja
- Klima uređaj ne smiju da koriste mala djeca ili invalidi bez nadzora.
- Djeci ne treba dopustiti da se igraju klima uređajem.
- Ako je strujni kabl oštećen, zamjeniti ga smije samo ovlašćeni serviser.
- Povezivanje na el. mrežu mora da bude u skladu sa važećim standardima.

## SIGURNOSNE MJERE

Pri upotrebi ovog klima uređaja u evropskim državama, treba da se slijede uputstva:

### ZBRINJAVANJE:

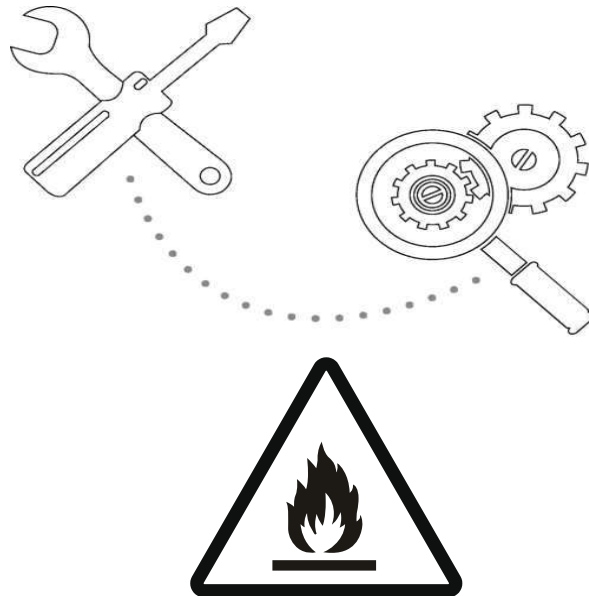
Ne bacajte ovaj uređaj kao nerazvrstani otpad.

Neophodan je poseban tretman.

Za to postoji nekoliko opcija:

- A) Postoji sistem za prikupljanje otpada tako da možete besplatno predati elektronski otpad
- B) Pri kupovini novog uređaja, prodavac će bez naknade uzeti stari uređaj
- C) Proizvođač će bez naknade uzeti nazad stari uređaj za otpad.
- D) Kako stari uređaji sadrže vrijedne materijale, mogu biti prodati trgovcima starim gvoždem.

Bacanje otpada po divljim deponijama u prirodi, ugrožava vaše zdravlje kad opasne supstance dospiju u podzemne vode i nađu svoje mesto u lancu ishrane.



*Opres: Opasnost od požara/Zapaljivi materijali Za uređaje koji koriste R32 rashladni medij.*

**UPOZORENJE:** Servisiranje treba provodi na način koji propisuje proizvođač uređaja. Održavanje i servisiranje od strane stručnog osoblja treba da se provodi pod nadzorom osobe koja ima dozvolu za rukovanje zapaljivim sredstvima. Za više detalja molimo da pogledate "Informacije o servisiranju" u "UPUTSTVIMA ZA INSTALACIJU". Odnosi se na uređaje koji koriste R32 rashladni medij.







**OPREZ**

Ovaj znak pokazuje da je potrebno pažljivo pročitati upute za upotrebu.


















## MERE PREDOSTROŽNOSTI

Da bi spriječili povrede korisnika ili drugih ljudi kao i materijalnu štetu, morate da slijedite uputstva. Nepravilna upotreba usled nepridržavanja uputstava može dovesti do povreda ili materijalne štete.

Ozbiljnost je označena sledećim oznakama:

 <b>UPOZORENJE</b>	Ukazuje na mogućnost teških ili smrtonosnih povreda
 <b>OPREZ</b>	Ukazuje na mogućnost povrede ili materijalne štete.
Objašnjenje simbola upotrebljenih u priručniku prikazana su u nastavku	
	Strogo zabranjeno, ne raditi nikad
	Pratite uputstva.

### UPOZORENJE

 Uređaj pravilno uključite u struju.	 Ne uključujte niti isključujte uređaj prekidačem.	 Pazite da ne oštetite kabl i ne koristite nedogovarajući kabl za uređaj.
• U suprotnom, moglo bi doći do strujnog udara ili požara zbog jakog zagrijavanja.	• Zbog jakog zagrijavanja, moglo bi doći do strujnog udara ili požara.	• Moglo bi u suprotnom izazvati strujni udar ili požar.
 Ne mijenjajte dužinu kabla niti ga koristite sa drugim uređajima.	 Ne rukujte uređajem mokrim rukama ili u vlažnom okruženju.	 Ne usmeravajte protok vazduha na ljude u prostoriji.
• Moglo bi izazvati strujni udar ili požar, zbog jakog zagrijavanja.	• Postoji opasnost od strujnog udara.	To bi moglo da ugrozi zdravlje.
 Pobrinite se za to da imate efikasno uzemljenje.	 Pazite da voda ne uđe u električne komponente.	 Uvijek instalirajte osigurač
• Bez uzemljenja može doći do strujnog udara.	Moglo bi izazvati kvar uređaja ili strujni udar.	Bez toga može doći do požara ili strujnog udara.
 Isključite uređaj iz struje ako čujete neobične zvukove, osjetite neobične mirise ili vidite da dim izlazi iz uređaja	 Nemojte piti vodu odvođenu iz klima uređaja.	 Ne otvarajte uređaj prilikom rada.
• Moglo bi izazvati strujni udar ili požar.	• Mogli bi da se razbolite jer ta voda može da sadrži štetne supstance.	To bi moglo da izazove strujni udar.
 Koristite tačno predviđeni osigurač za uređaj.	 Ne koristite strujni kabl blizu grijalica.	 Ne koristite uređaj u blizini zapaljivog gasa ili drugih zapaljivih supstanci kao što su benzin, benzen ili razređivači
• U suprotnom, postoji rizik od požara ili strujnog udara.	Moglo bi izazvati strujni udar ili požar.	To bi moglo izazvati požar ili eksploziju.
 Provjetrite sobu pre upotrebe klima uređaja ako postoji mogućnost ispuštanja zapaljivog gasa iz drugog uređaja (šporet, bojler na gas itd). Obratite se ovlašćenom servisu.		 Nemojte sami rastavljati niti modifikovati uređaj.
• Moglo bi da dođe do eksplozije, požara i povrede korisnika.		• Moglo bi doći do kvara uređaja ili strujnog udara.

## OPREZ

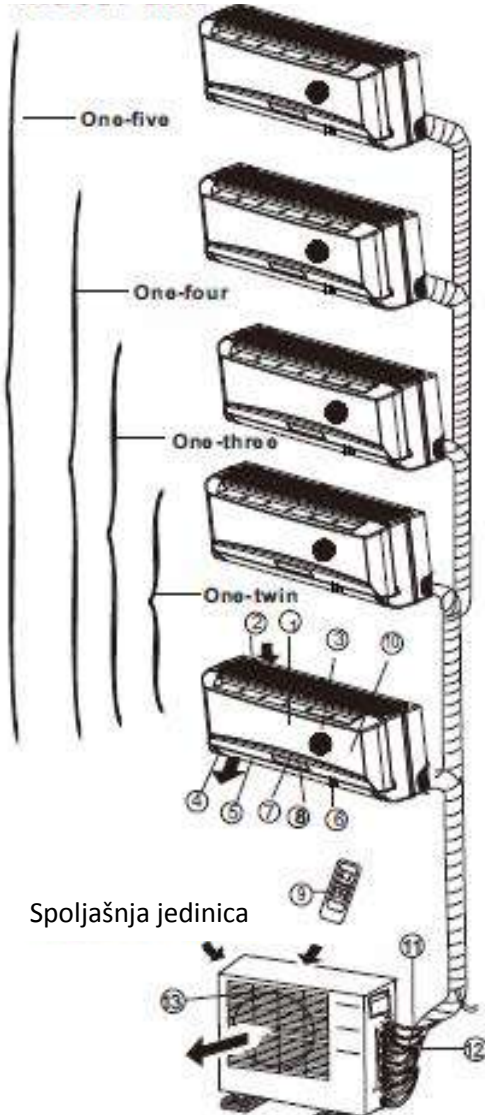
<p> Kada izvadite filtar za vazduh, ne dirajte metalne djelove uređaja.</p>	<p> Ne čistite klima uređaj s vodom.</p>	<p> Provetrite sobu kada uređaj koristite zajedno sa npr. šporetom.</p>
<p>• Oštre ivice mogu da vas povrede.</p>	<p>• Voda bi mogla ući u uređaj i izazvati kratak spoj istrujni udar.</p>	<p>• Može doći do manjka kiseonika.</p>
<p> Kada se uređaj čisti, isključite ga i isključite zaštitni prekidač.</p>	<p> Pazite da vam kućni ljubimci i biljke ne budu izloženi direktnom strujanju vazduha.</p>	<p> Ne koristite uređaj za posebne namjene.</p>
<p>• Ne čistite uređaj dok je uključen u struju jer može doći do strujnog udara, povrede, požara</p>	<p>• To može štetno da deluje na ljubimca ili biljku.</p>	<p>• Ne koristite uređaj za održavanje preciznih uređaja, hrane, ljubimaca, biljki ili umjetnina. Može doći do pogoršanja kvaliteta.</p>
<p> Isključite uređaj i zatvorite prozore prilikom olujnog nevremena.</p>	<p> Obezbedite nesmetan protok vazduha kroz klima uređaj</p>	<p> Isključite uređaj iz struje ako ga nećete koristiti duže vreme.</p>
<p>• Rad uređaja kod otvorenih prozora može da izazove vlaženje unutrašnje jedinice i slivanje vode po podu ili nameštaju</p>	<p>• Prekriveni ulaz ili izlaz vazduha mogu da dovedu do kvara na uređaju.</p>	<p>• Tako izbjegavate eventualan kvar na uređaju kao i mogući požar.</p>
<p> Ne koristite jake deterdžente niti abrazivna sredstva za čišćenje. Meka krpa je sasvim dovoljna.</p>	<p> Pazite da nosač spoljašnje jedinice nije oštećen ili zarđao</p>	<p> Uvijek dobro postavite filter. Čistite filter svake dvije nedelje.</p>
<p>• Agresivna sredstva za čišćenje mogu da oštete površinu uređaja ili dovedu do promjene boje</p>	<p>• Ako je nosač oštećen, postoji opasnost od pada i oštećenja spoljašnje jedinice kao i od težih povreda koje pri tom mogu da nastanu</p>	<p>• Rad bez filtera može da izazove nepravilnost u radu.</p>
<p> Nemojte kabl da prignječite teškim stvarima i vodite računa da ne bude savijen pod oštrim uglom ili usukan</p>	<p> Budite oprezni kod raspakvanja i montaže. Oštre ivice mogu da izazovu povrede.</p>	<p> Ako voda ili neki predmet dospiju u uređaj isključite ga prekidačem i iz utičnice i kontaktirajte ovlašćeni servis</p>
<p>• Nemojte koristiti uređaj u vlažnim prostorijama kao što su kupatila ili prostorije za pranje i sušenje veša.</p>	<p>• Djeca treba da budu pod nadzorom kako se ne bi igrala klima uređajem.</p>	<p>• Opasnost od požara ili strujnog udara.</p>
<p> Uređaj smeju da koriste deca uzrasta 8 ili više godina i osobe sa smanjenim fizičkim, senzornim ili mentalnim sposobnostima ili osobe bez iskustva i znanja samo ako su pod nadzorom ili dobijaju uputstva za upotrebu uređaja na siguran način i ako razumiju moguće opasnosti. Deca ne smiju da se igraju uređajem niti smiju da čiste i održavaju uređaj bez nadzora.</p>	<p> Ovaj uređaj ne smiju da koriste djeca i osobe sa smanjenim fizičkim, senzornim ili mentalnim sposobnostima osim ako su pod nadzorom ili dobijaju uputstva za korišćenje uređaja na siguran način, od osoba zaduženih za njihovu bezbednost</p>	<p> Ako je strujni kabl oštećen, mora da ga zameni ovlašćeni servis kako bi se izbegle potencijalne opasnosti</p>



# UPUTSTVA ZA UPOTREBU

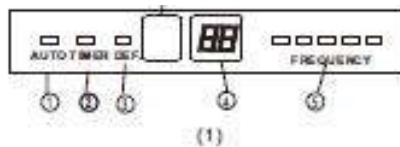
## Nazivi delova

### Unutrašnja jedinica

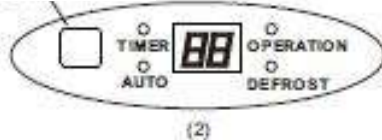


### LED displej

Prijemnik signala



Prijemnik signala



### VAŽNO:

- Kod multi-split klima uređaja, spoljašnja jedinica može da odgovara različitim unutrašnjim jedinicama. Sve slike u ovim uputstvima su radi objašnjenja. Vaš klima uređaj može malo da se razlikuje. Presudan je stvarni oblik.
- Na sljedećim stranicama videćete nekoliko različitih vrsta unutrašnjih jedinica koje mogu odgovarati spoljašnjoj jedinici.

### Unutrašnja jedinica

1. Prednja ploča
2. Prednji ulaz vazduha
3. Filter za vazduh (unutrašnji)
4. Izlaz vazduha
5. Horizontalna rešetka za protok vazduha
6. Vertikalna rešetka za protok vazduha (unutrašnja)
7. Ekran
8. LED displej
9. Daljinski upravljač
10. Taster za ručno upravljanje (iza prednje ploče)

### Spoljašnja jedinica

11. Rashladna priključna cev, odvodna cev, električne instalacije
12. Zaustavni ventil
13. Izlaz vazduha

### EKRAN

#### AUTO indikatorska lampica

Svetli tokom AUTO načina rada.

#### TIMER indikatorska lampica

Svijetli za vrijeme rada TIMER-a.

#### DEFROST indikatorska lampica

(samo za modele za hlađenje i grejanje):

Svijetli kada klima uređaj pokrene funkciju automatskog odmrzavanja ili kada se aktivira funkcija kontrole toplote vazduha za vreme grejanja.

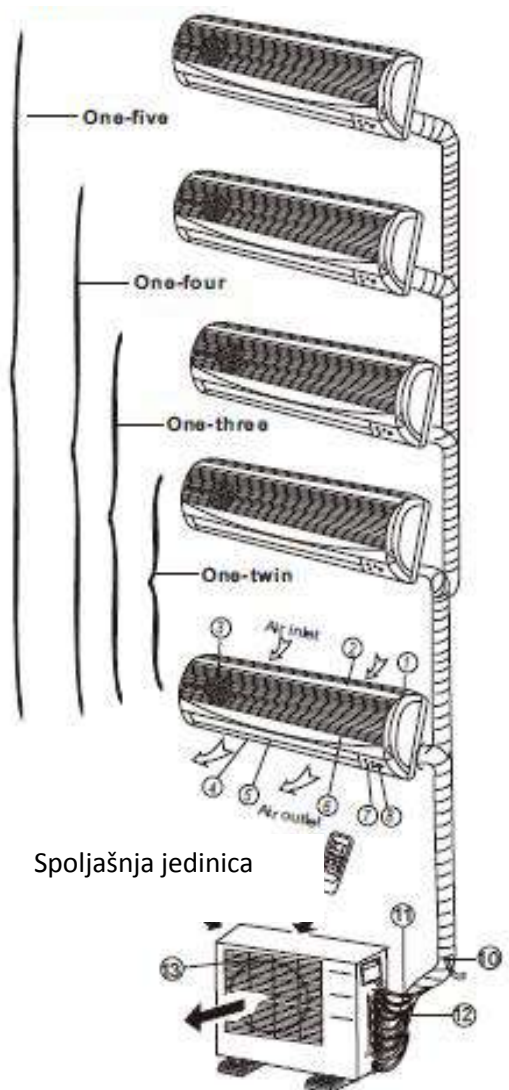
#### DIGITAL DISPLAY indikatorska lampica

Pokazuje trenutno postavljenu temperaturu. Samo kada radi u načinu rada FAN (ventilator), pokazuje stvarnu temperaturu. I pokazuje kod greške ili zaštitni kod.

#### OPERATION indikatorska lampica

Ova lampica svijetli kada kompresor radi i pokazuje trenutnu radnu frekvenciju.

**Nazivi delova**  
**Unutrašnja jedinica**



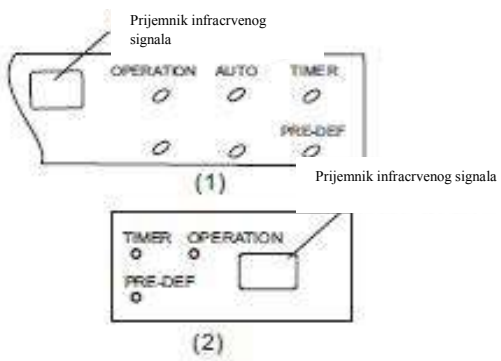
1. Okvir prednje ploče
2. Prednja ploča
3. Filter za vazduh
4. Horizontalna rešetka za protok vazduha
5. Vertikalna rešetka za protok vazduha
6. Senzor sobne temperature
7. Ekran
8. Prijemnik infracrvenog signala
9. Daljinski upravljač

**Spoljašnja jedinica**

10. Odvodna cijev, rashladna priključna cijev
11. Priključni kabl
12. Zaustavni ventil
13. Poklopac za ventilator

Spoljašnja jedinica

Ekran



**EKRAN**

**OPERATION indikator:**

Treperi jednom svake sekunde posle uključivanja i svet kada uređaj radi.

**TIMER indikator:**

Svijetli kada je TIMER uključen.

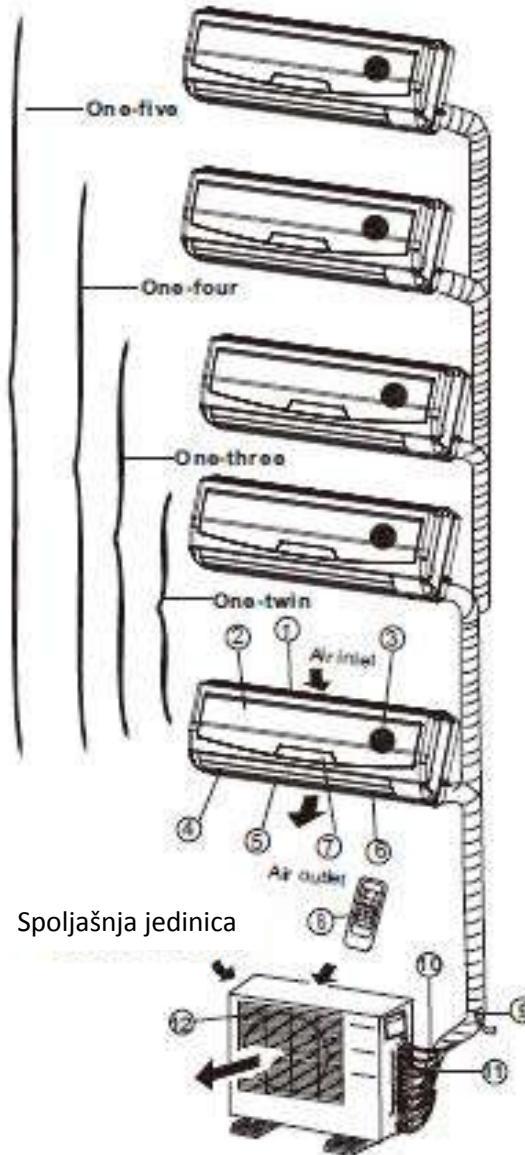
**PRE-DEF. indikator** (samo za modele za hlađenje i grijanje):

Svijetli kad klima uređaj automatski počne sa odleživanjem ili kada je funkcija protiv hladnog vazduha (Anti cold air) aktivirana za vreme grijanja.

**AUTO indikator:**

Svijetli za vrijeme rada u AUTO režimu.

## Nazivi delova Unutrašnja jedinica



Spoljašnja jedinica

## Unutrašnja jedinica

1. Okvir prednje ploče
2. Prednja ploča
3. Filter za vazduh
4. Horizontalna rešetka protoka vazduha
5. Vertikalna rešetka protoka vazduha
6. Senzor sobne temperature
7. Displej
8. Daljinski upravljač

## Vanjska jedinica

9. Odvodna cev, rashladna priključna cev
10. Priključni kabl
11. Zaustavni ventil
12. Poklopac ventilatora

## LED displej

### 1. **AUTO** indikatorska lampica

Svetli za vreme AUTO rada.

### 2. **TIMER** indikatorska lampica

Svetli za vreme rada TIMER-a.

### 3. **DEFROST** indikatorska lampica

(samo za modele za hlađenje i grejanje):

Svetli kada klima uređaj pokrene funkciju automatskog odmrzavanja ili kada se aktivira funkcija kontrole toplote vazduha za vreme grejanja.

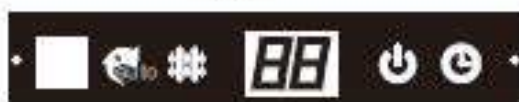
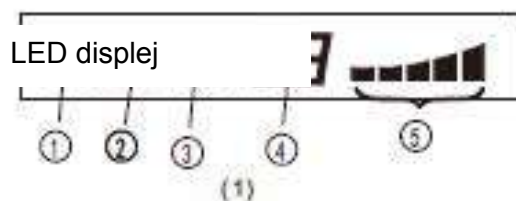
### 4. **DIGITAL DISPLAY** indikatorska lampica

Pokazuje trenutno postavljenu temperaturu. Samo kada radi u načinu rada FAN, pokazuje stvarnu temperaturu. I pokazuje kod grške ili zaštitni kod.

### 5. **OPERATION** indikatorska lampica

Ova lampica svetli kada kompresor radi i pokazuje trenutnu radnu frekvenciju.

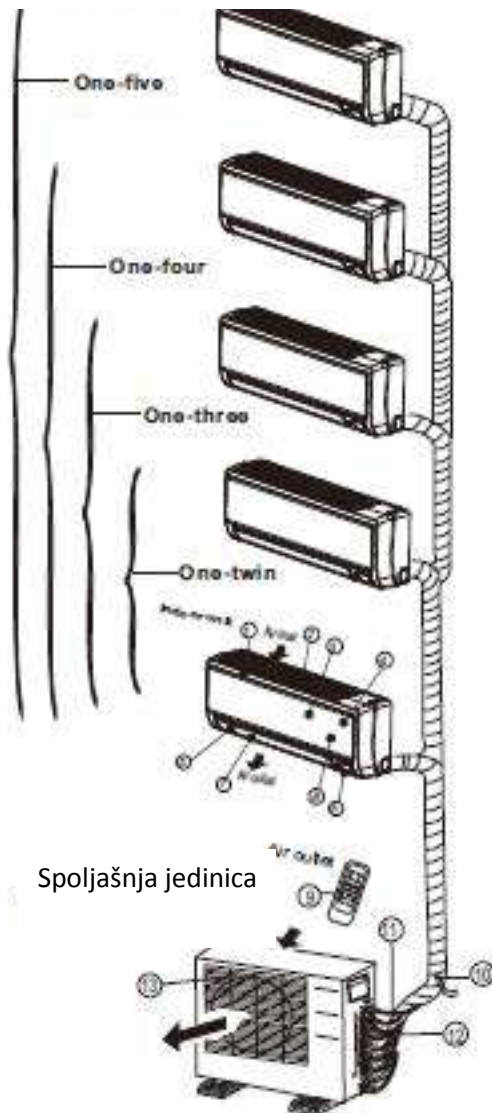
## LED Display window



(2)

## Nazivi delova

### Unutrašnja jedinica



### Unutrašnja jedinica

1. Okvir ploče
2. Zadnja rešetka za ulaz vazduha
3. Prednja ploča
4. Filtar za čišćenje vazduha & vazdušni filtari (sa stražnje strane)
5. Horizontalna rešetka
6. LCD displej
7. Vertikalna rešetka
8. Taster za ručno upravljanje (iza)
9. Držač daljinskog upravljača

### Spoljašnja jedinica

10. Odvodna cev, rashladna priključna cev.
11. Priključni kabl
12. Zaustavni ventil
13. Poklopac za ventilator

### Ekran

**Napomena:** ekran na klima uređaju koji ste kupili trebalo bi da izgleda otprilike ovako:



(1)

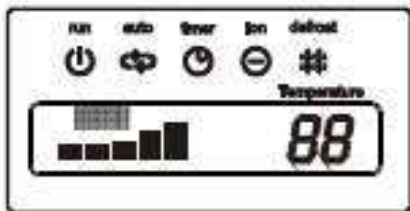


Prijemnik signala

(2)



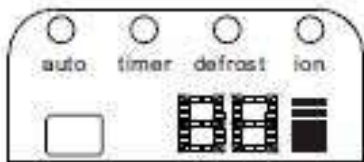
(3)



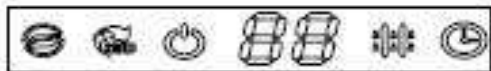
(4)



(5)



(6)



(7)



### **OPERATION** indikatorska lampica

Pokazuje da je klima uređaj uključen.



### **AUTO** indikatorska lampica

Svijetli tokom AUTO načina rada.



### **DEFROST** indikatorska lampica

(samo za modele za hlađenje i grejanje):

Pokazuje kada klima uređaj pokrene funkciju automatskog odmrzavanja ili kada se aktivira funkcija kontrole toplog vazduha za vrijeme grijanja.



### **TIMER** indikatorska lampica

Pokazuje se tokom rada TIMER-a.



### **CLEAN AIR** indikatorska lampica (opciono)

Pokazuje da je funkcija za čišćenje vazduha uključena.



### **Indikatorska lampica TURBO načina rada**

Pokazuje izabranu TURBO funkciju za vrijeme hlađenja ili grejanja.



### **DIGITAL** indikatorska lampica

Pokazuje trenutnu postavljenu temperaturu za vrijeme rada klima uređaja.



### **FAN SPEED** indikatorska lampica

Pokazuje odabranu brzinu ventilatora:

LOW (niska)( \$), MED (srednja)( \$ \$) i HIGH (visoka)(\*\*®).

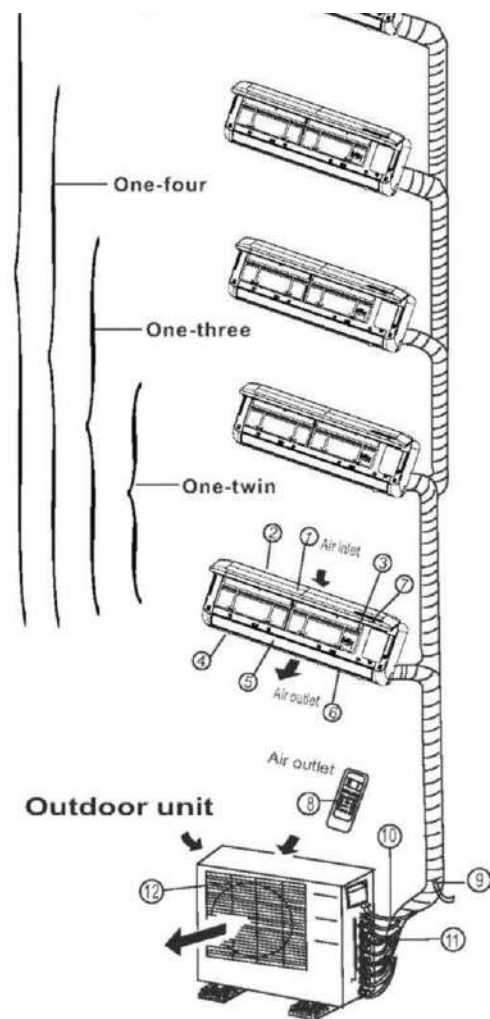


### **Frequency** indikatorska lampica

Displej je podjeljen u pet zona. Te zone svijetle u zavisnosti od trenutne frekvencije kompresora. Za vrijeme više frekvencije biće će više osvetljenih zona.

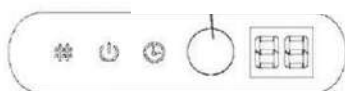
## Nazivi delova

### Unutrašnja jedinica



### LED displej

Prijemnik signala



(A)

Prijemnik signala



(B)

Prijemnik signala



(C)

### Unutrašnja jedinica

1. Prednja ploča
2. Ulaz vazduha
3. Filter
4. Izlaz vazduha
5. Horizontalna rešetka za protok vazduha
6. Vertikalna rešetka za protok vazduha(unutra)
7. Displej
8. Daljinski upravljač

**NAPOMENA:** Stvarni oblik unutrašnje jedinice koju ste kupili može da bude malo drugačiji što se tiče prednje ploče i displeja.

### Spoljašnja jedinica

9. Odvodna cijev, rashladna priključna cev
10. Priključni kabl
11. Zaustavni ventil
12. Poklopac ventilatora

### NAPOMENA:

Sve slike u ovom priručniku su radi objašnjenja. Vaš klima uređaj može biti malo drugačiji. Stvarni oblik je presudan.

### Indikatorska lampica na LED displeju

#### ION indikatorska lampica(po izboru)

Ova lampica svijetli kada je aktivirana funkcija za čišćenje vazduha.



#### DEFROST indikatorska lampica

(samo za modele za hlađenje i grijanje): Pokazuje kada klima uređaj pokrene funkciju automatskog odmrzavanja ili kada se aktivira funkcija kontrole toplog vazduha za vrijeme grijanja.



#### OPERATION indikatorska lampica

Ova lampica svijetli kada klima uređaj radi.



#### TIMER indikatorska lampica

Svijetli za vrijeme rada TIMER-a.

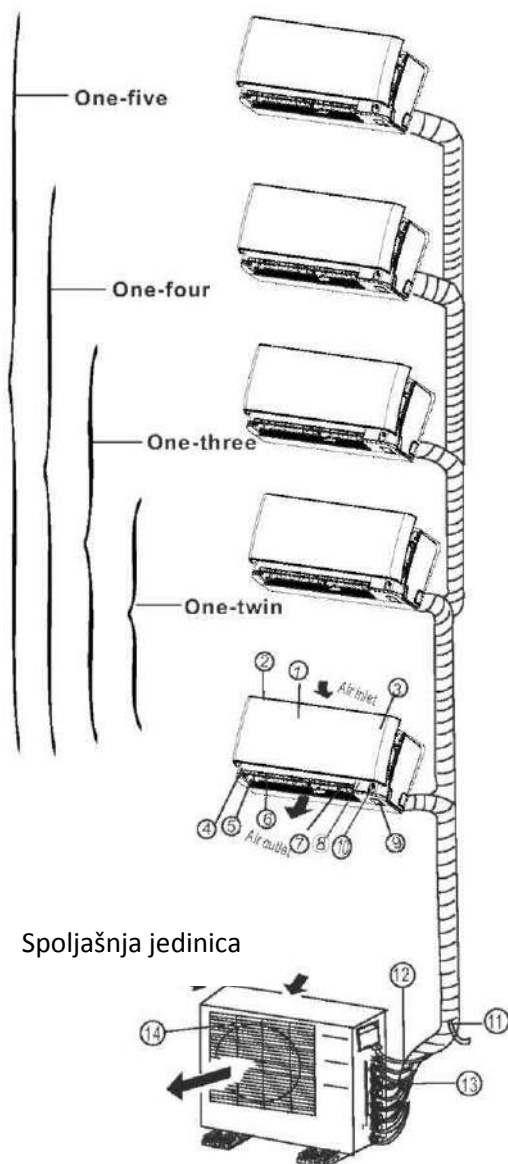


#### Indikator temperature

- Pokazuje postavke temperature kada klima uređaj radi.
- Pokazuje kod greške.

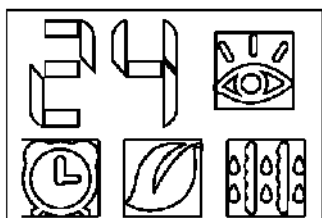
## Nazivi delova

### Unutrašnja jedinica



Spoljašnja jedinica

LED displej



### Unutrašnja jedinica

1. Prednja ploča
2. Ulaz vazduha
3. Filter vazduha (unutra)
4. Izlaz vazduha
5. Horizontalna rešetka za protok vazduha (spolja)
6. Horizontalna rešetka za protok vazduha (unutra)
7. Vertikalna rešetka za protok vazduha
8. Displej
9. Taster za ručno upravljanje i prijemnik
10. Inteligentno oko za detekciju (samo kod nekih modela)

### Spoljašnja jedinica

11. Odvodna cijev, rashladna priključna cev
12. Priključni kabl
13. Zaustavni ventil
14. Poklopac ventila

### NAPOMENA:

Sve slike u ovom priručniku su radi objašnjenja. Vaš klima uređaj može biti malo drugačiji. Stvarni oblik je presudan.

### Indikatorske lampice na LED displeju



#### TEMPERATURA indikatorska lampica

Pokazuje vrijednost podešene temperature kada klima uređaj radi.

Pokazuje kod greške.



Pokazuje stvarnu sobnu temperaturu samo u načinu rada FAN - ventilacija.

#### INTELLIGENT EYE indikatorska lampica

(po izboru)

Svijetli za vreme načina rada inteligentnog oka, ali ne i kada se uređaj odleđuje.



Ova lampica svijetli i kada uređaj prepozna ljudsku aktivnost.



#### TIMER indikatorska lampica

Svetli za vreme TIMER rada.



#### ION indikatorska lampica(po izboru)

Svijetli kada je funkcija za čišćenje vazduha uključena.



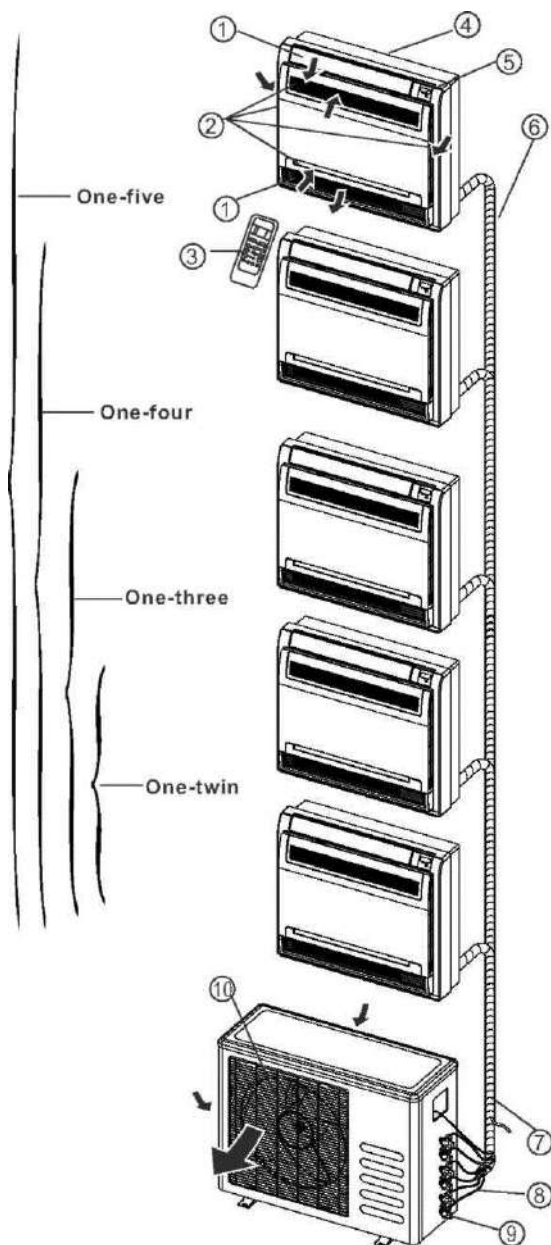
#### DEFROST indikatorska lampica

(samo za modele za hlađenje i grejanje):

Svetli kada klima uređaj počne automatski sa odleđivanjem ili kada je funkcija za kontrolu toplog vazduha aktivirana za vreme grejanja.

## Nazivi delova

### Podni i stojeći klimatski uređaji (sa konzolom) Unutrašnja jedinica



### Unutrašnja jedinica

1. Rešetka za protok vazduha (za izlaz vazduha)
2. Ulaz vazduha (sa zračnim filterom)
3. Daljinski upravljač
4. Instalacijski dio
5. Displej
6. Priključna cijev

### Vanjska jedinica

7. Odvodna cijev, rashladna priključna cijev
8. Priključni kabl
9. Zaustavni ventil
10. Kućište ventilatora

### DISPLEJ:

#### 1. OPERATION indikatorska lampica

Ovaj indikator svijetli kada uređaj radi.

#### 2. TIMER indikatorska lampica

Svijetli tokom rada TIMER-a.

#### 3. DEFROST indikatorska lampica (samo za modele za hlađenje i grijanje) ili Fan only

**indikatorska lampica** (samo modele za hlađenje): Svijetli kada klima uređaj automatski počne sa odleđivanjem za vrijeme grijanja ili kada je odabran način rada FAN ONLY (samo ventilator).

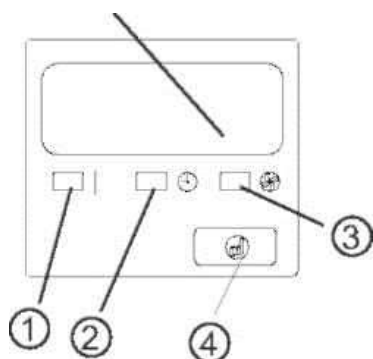
#### Taster za ručno upravljanje

Kada vam daljinski upravljač ne radi ili su vam baterije potrošene, onda koristite ovaj taster za ručno upravljanje. Kada ga pritisnete jednom, pokrenućete prisilno AUTO način rada.

Ako ga pritisnete dva puta u pet sekundi, uređaj će raditi u načinu rada hlađenja. Prisilno hlađenje koristi se samo u svrhu testiranja. Nemojte birati ovu funkciju osim ako je to neophodno.

### Displej

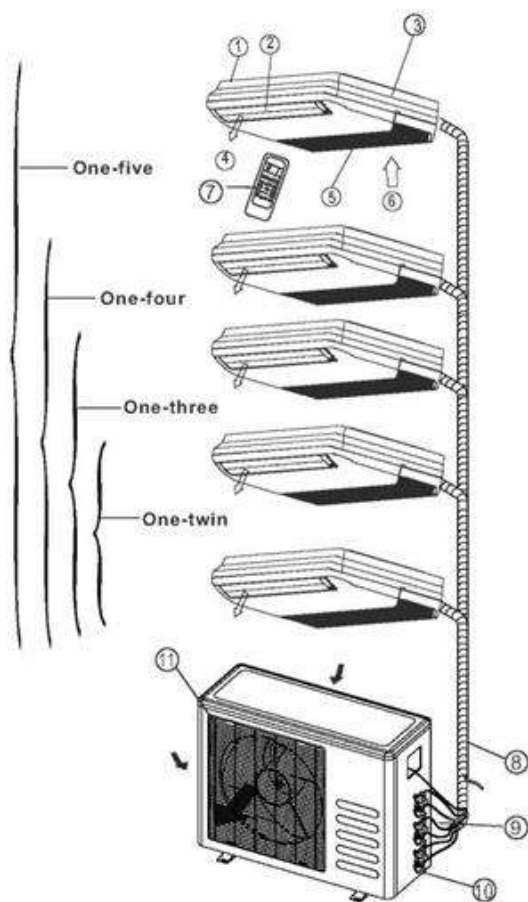
Prijemnik infracrvenog signala





## Nazivi delova

### Podni i stojeći klima uređaji (s konzolom) Unutrašnja jedinica



### Unutrašnja jedinica

1. Unutrašnja jedinica
2. Rešetka za protok vazduha (za izlaz vazduha)
3. Instalacijski dio
4. Izlaz vazduha
5. Ulaz vazduha (sa filterom)
6. Ulaz vazduha
7. Daljinski upravljač

### Spoljašnja jedinica

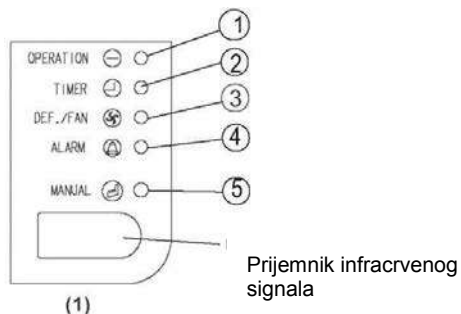
8. Odvodna cijev, rashladna priključna cijev
9. Priključni kabl
10. Zaustavni ventil
11. Poklopac ventilatora

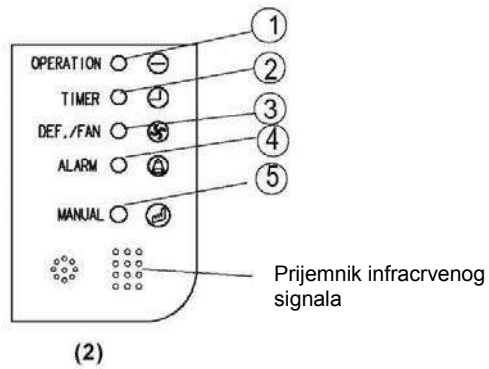
### DISPLEJ:

- 1. OPERATION indikatorska lampica**  
Svetli kada klima uređaj radi.
- 2. TIMER indikatorska lampica**  
Svetli za vreme rada TIMER-a.
- 3. DEF./FAN indikatorska lampica**  
Svetli kada klima uređaj automatski počne odleđivati za vreme grejanja (jedino kod modela za hlađenje I grejanje) ili je izabran način rada FAN ONLY - samo ventilator (samo kod modela za hlađenje).
- 4. ALARM indikatorska lampica**  
Svetluca kada se dogodi kvar.

### Displej

**NAPOMENA:** Displej na klima uređaju koji ste kupili, trebalo bi da izgleda otprilike ovako:



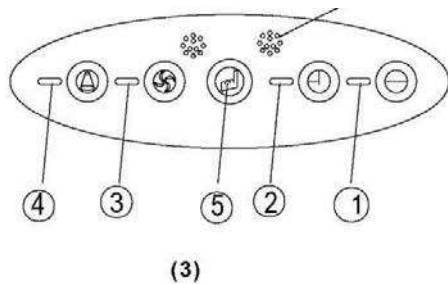


### 5. Taster za ručno upravljanje

Kada vam daljinski upravljač ne radi ili su vam baterije potrošene, onda koristite ovaj taster za ručno upravljanje. Kada ga pritisnete jednom, pokrenućete prisilno AUTO način rada.

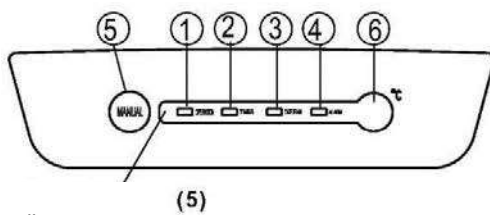
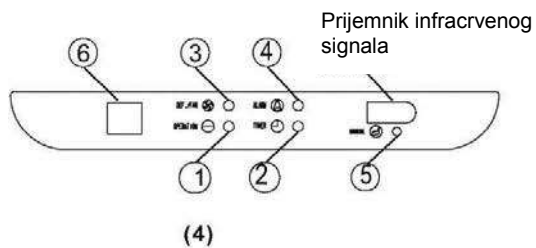
Ako ga pritisnete dva puta u pet sekundi, uređaj će raditi u načinu rada hlađenja. Prisilno hlađenje koristi se samo u svrhu testiranja. Nemojte birati ovu funkciju osim ako je to neophodno.

Prijemnik infracrvenog signala



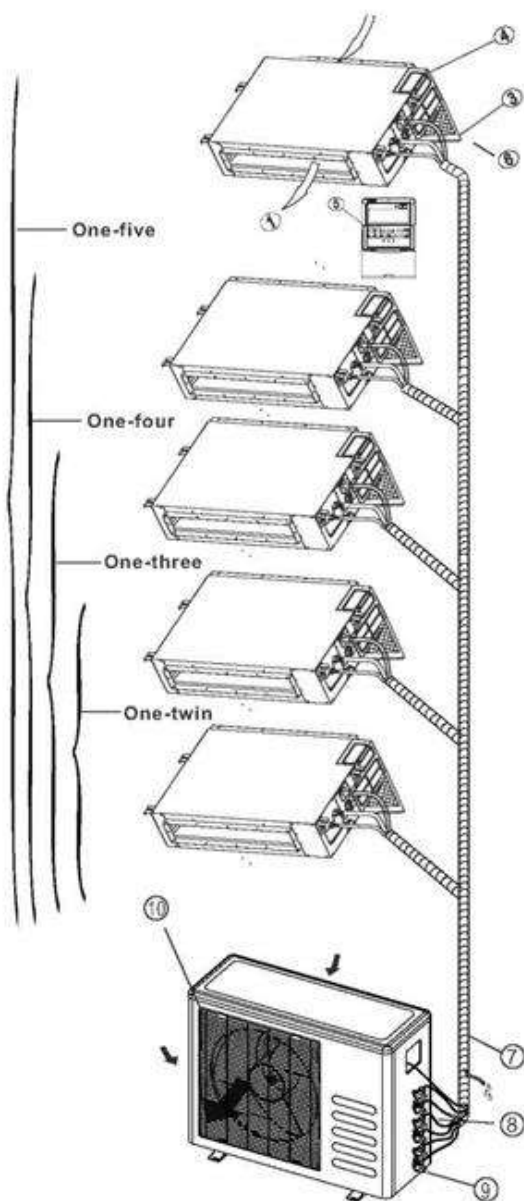
### 6. Prikaz temperature

Pokazuje trenutne vrednosti podešene temperature prilikom rada uređaja.



Prijemnik infracrvenog signala

**Nazivi dijelova**  
**Kanalni i plafonski klima uređaji**  
**Unutrašnja jedinica**



**Unutrašnja jedinica**

1. Izlaz vazduha
2. Ulaz vazduha
3. Filter
4. Razvodno upravljački ormar
5. Električni sklop
6. Odvodna cev

**Spoljašnja jedinica**

7. Odvodna cijev, rashladna priključna cev
8. Priključni kabl
9. Zaustavni ventil
10. Kućište ventilatora

DISPLEJ:

**1. OPERATION indikatorska lampica**  
 Svijetli kada uređaj radi.

**2. TIMER indikatorska lampica**  
 Svijetli za vreme rada TIMER-a.

**3. DEF./FAN indikatorska lampica**  
 Svijetli kada klima uređaj automatski počne sa odleđivanjem za vrijeme grijanja (jedino kod modela za hlađenje i grijanje) ili je izabran način rada FAN ONLY - samo ventilator (samo kod modela za hlađenje).

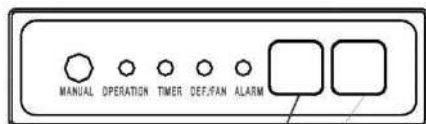
**4. ALARM indikatorska lampica**  
 Svjetluca kada se dogodi kvar.

**5. Taster za ručno upravljanje**

Kada vam daljinski upravljač ne radi ili su vam baterije potrošene, onda koristite ovaj taster za ručno upravljanje. Kada ga pritisnete jednom, pokrenućete prisilno AUTO način rada.

Ako ga pritisnete dva puta u pet sekundi, uređaj će raditi u načinu rada hlađenja. Prisilno hlađenje koristi se samo u svrhu testiranja. Nemojte birati ovu funkciju osim ako je to neophodno.

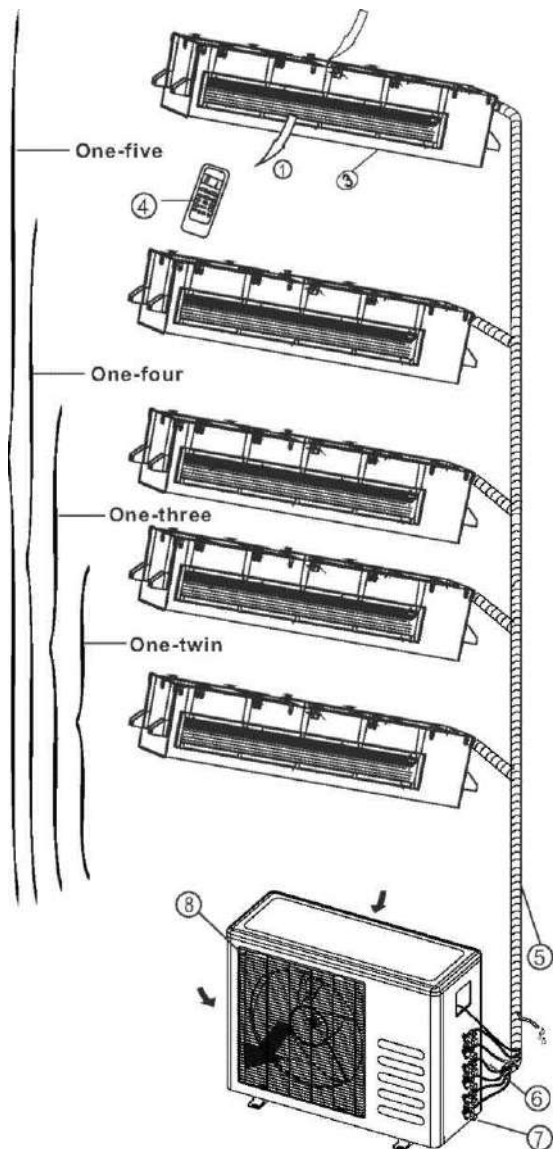
**Displej**



Prijemnik infracrvenog signala

Displej

**Nazivi delova**  
**Kanalni klima uređaj**  
**Unutrašnja jedinica**



**Unutrašnja jedinica**

1. Izlaz vazduha
2. Ulaz vazduha
4. Daljinski upravljač

**Spoljašnja jedinica**

5. Odvodna cev, rashladna priključna cev
6. Priključni kabl
7. Zaustavni ventil
8. Kućište ventilatora

**Displej:**

**1. OPERATION indikatorska lampica**

Svijetli kada uređaj radi.

**2. TIMER indikatorska lampica**

Svijetli za vreme rada TIMER-a.

**3. PRE-DEF./FAN indikatorska lampica**

Svijetli kada klima uređaj automatski počne odleđivati za vrijeme grijanja (jedino kod modela za hlađenje i grijanje) ili je izabran način rada FAN ONLY - samo ventilator (samo kod modela za hlađenje).

**4. ALARM indikatorska lampica**

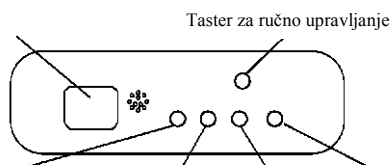
Svjetluca kada se dogodi kvar

**5. Taster za ručno upravljanje**

Kada vam daljinski upravljač ne radi ili su vam baterije potrošene, onda koristite ovaj taster za ručno upravljanje. Kada ga pritisnete jednom, pokrenućete prisilno AUTO način rada.

Ako ga pritisnete dva puta u pet sekundi, uređaj će raditi u načinu rada hlađenja. Prisilno hlađenje koristi se samo u svrhu testiranja. Nemojte birati ovu funkciju osim ako je to neophodno.

**Displej**



OPERATION indikator      TIMER indikator      ALARM indikator

PRE-DEF indikator (modeli za hlađenje i grijanje) ili pokazuje fan only način rada (samo kod modela za hlađenje)

**NAPOMENA:** Ovaj priručnik ne uključuje uputstva za rukovanje daljinskim upravljačem. Kao poseban priručnik dolaze u pakovanju sa uređajem.

## Radna temperatura

Opcija Temperatura	Hlađenje	Grejanje	Sušenje
Sobna temperatura	17°C~32°C	0°C~30°C	17°C~32°C
Spoljašnja temperature	0°C~50°C	-15°C~24°C	0°C~50°C
	-15°C~50°C Za modele sa niskom temperaturom sistema hlađenja		

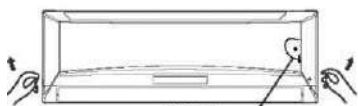
### NAPOMENA:

1. Optimalni rezultati će se postići u okviru navedenih temperatura. Ako se klima uređaj koristi izvan navedenih okvira, aktiviraće se određene sigurnosne funkcije i izazvati nenormalan rad uređaja.
2. Relativna vlažnost prostorije mora biti manja od 80 %. Ako klima uređaj funkcioniše pri većoj vlažnosti, na površini uređaja može se kondenzovati voda. Postavite vertikalnu rešetku protoka vazduha pod maksimalnim uglom (vertikalno prema podu) i postavite ventilator na najveću brzinu (HIGH FAN)

**Preporuka:** Pošto uređaj ima električni grejač, ako spoljašnja temperatura padne ispod 0°C, strogo preporučujemo da držite uređaj uključenim kako bi se garantovao njegov nesmetan rad.

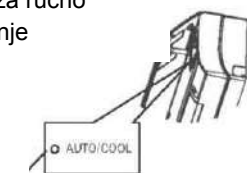
## Ručno upravljanje

Uređajem se privremeno može upravljati ručno, u slučaju da je daljinski upravljač onesposobljen ili mu je potrebno održavanje.

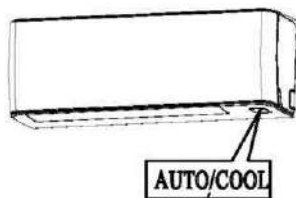


Taster za ručno  
upravljanje

Taster za  
ručno



Model A



Taster za ručno upravljanje

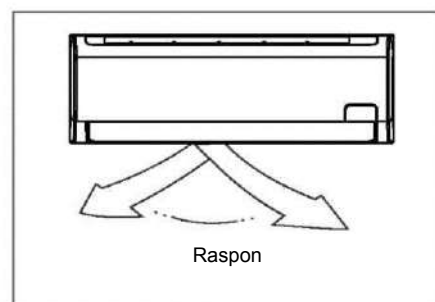
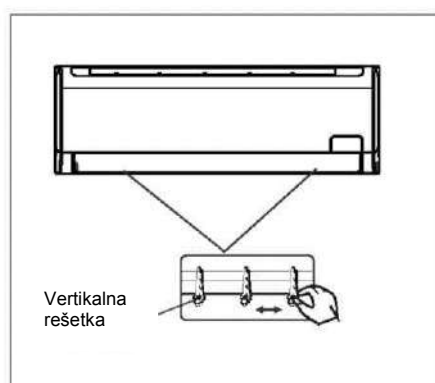
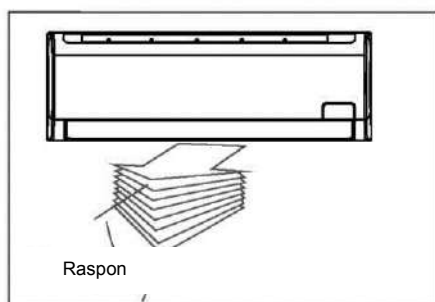
Model B

**NAPOMENA:** Uređaj mora da bude isključen prije upotrebe tastera za ručnu kontrolu. Ako je uređaj uključen, nastavite pritiskati taster za ručnu kontrolu dok se uređaj ne isključi.

1. Otvorite i podignite prednju ploču i uočićete taster za ručno upravljanja (vidi Model A)  
Kod nekih modela, taster za ručno upravljanja nalazi se na dnu jedinice. (vidi Model B).
2. Jedan pritisak tastera za ručnu kontrolu će aktivirati prisilni automatski način rada. Ako pritisnete taster dva puta tokom 5 sekundi, uređaj će započeti prisilno hlađenje.
3. Čvrsto zatvorite ploču u prvobitan položaj.

**NAPOMENA:** Za kanalno-plafonske, kasetne, plafonsko-podne i podno-stojeće klima uređaje, pogledajte na prethodne stranice radi upotrebe tastera za ručno upravljanje.

## Podešavanje smjera protoka vazduha



- Pravilno podesite smjer protoka vazduha, inače može doći do neprijatnosti kao i neujednačenosti sobne temperature.
- Podesite horizontalnu/vertikalnu rešetku pomoću daljinskog upravljača. Kod nekih modela može se samo ručno podesiti vertikalna rešetka.

### **Za postavljanje vertikalnog protoka vazduha:**

- Koristite ovu funkciju dok je uređaj u upotrebi. Koristite daljinski upravljač za podešavanje smjera protoka vazduha.
- Horizontalna rešetka može da se pomjera u koracima od 6 stepeni ili automatski kreće gore-dole.
- Za više detalja, pogledajte uputstva za upotrebu daljinskog upravljača

Kod nekih modela, vertikalna rešetka podešava se ručno - pomjerite vertikalnu rešetku (levo-desno) kako biste podesili protok vazduha u željenom smjeru.

### **VAŽNO:**

Ne stavljajte prste u ulazne i izlazne otvore zbog opasnosti od ventilatora koji se okreće velikom brzinom i može da vas povredi.

## **OPREZ**

- Na duži vremenski period, ne ostavljajte klima uređaj s protokom vazduha prema dolje u načinu rada Hlađenje ili Isušivanje jer može da dodje do kondenzacije vode na površini vodoravne rešetke koja će da se sliva na pod ili namještaj.
- Ne pomjerajte ručno vodoravnu rešetku osim ako nije neophodno. Uvek koristite daljinski upravljač.
- Ako je klima uređaj uključen odmah pošto je isključen, vodoravnu rešetku nije moguće pomjeriti otprilike 10 sekundi.
- Nagib vodoravne rešetke ne bi trebao biti usko postavljen, jer efikasnost načina rada HLAĐENJE ili GRIJANJE može da bude umanjena zbog ograničenog protoka vazduha.
- Ne koristite klima uređaj sa vodoravnom rešetkom u zatvorenom položaju.
- Kada je klima uređaj spojen na napajanje (početno napajanje), vodoravna rešetka će desetak sekundi proizvoditi škripav zvuk, što je normalno.

## Kanalno-plafonski klima uređaj

Slijede savjeti kako podesiti smjer strujanja vazduha kada se dijelovi otvora za izlaz vazduha (prodato odvojeno) koriste sa unutrašnjom jedinicom.

### Hlađenje

Kako bi imali efektivan učinak hlađenja po celoj prostoriji, postavite rešetku horizontalno.



### Grejanje

Kako biste postigli efektivan učinak grejanja poda u prostoriji, molimo, postavite rešetku prema dolje.



## Plafonsko-podni klima uređaj

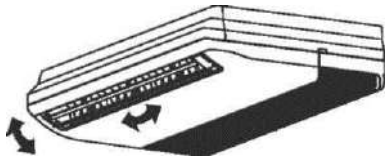
### Automatsko (Auto) podešavanje smera strujanja vazduha

Pritisnite SWING taster i rešetka će se automatski pomerati prema dolje i gore (levo i desno).

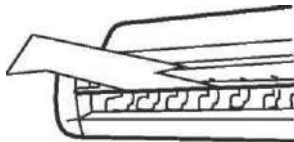
### Ručno podešavanje smera strujanja vazduha

Podesite rešetku kako biste postigli bolje efekte grijanja/hlađenja za vrijeme hlađenja/grejanja.

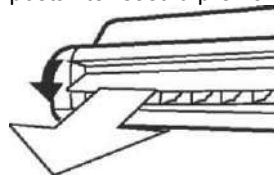
Ručno podešavanje smjera strujanja vazduha



Za vrijeme hlađenja postavite rešetku horizontalno.



Za vreme grijanja postavite rešetku prema dolje (vertikalno).



**NAPOMENA :** Način rada grijanja sa horizontalnim smjerom strujanja vazduha uveliko će povećati razliku u sobnoj temperaturi.



**Oprez**

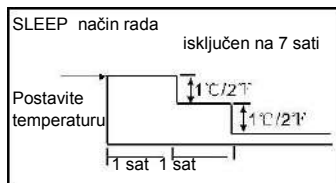
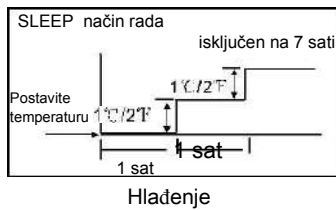


**Pazite kako podešavate klapne**

### Izaberite horizontalni smjer strujanja vazduha za vrijeme hlađenja

Ako je smjer protoka vazduha podešen prema dolje, za vrijeme hlađenja, doći će do kondenzacije na otvoru za izlaz vazduha i na rešetkama.

## Na koji način radi klima uređaj



### AUTO funkcija

- Kada klima uređaj podesite na funkciju AUTO, automatski će se odabrati hlađenje, grijanje (samo modeli za hlađenje/grijanje), ili samo ventilacija (FAN ONLY) u zavisnosti od podešene temperature i sobne temperature.
- Klima uređaj će automatski kontrolisati sobnu temperaturu prema temperaturi koju ste odabrali.
- Ako niste zadovoljni AUTO funkcijom, možete ručno da podesite željene uslove.

### SLEEP funkcija

- Kada pritisnete SLEEP na daljinskom upravljaču prilikom hlađenja, grejanja (samo modeli za hlađenje/grejanje), ili prilikom funkcije AUTO, klima uređaj će automatski pojačati hlađenje ili smanjiti grijanje za 1°C, svakih sat vremena.
- Zatim će mirovati sledeća 2 sata a posle 7 sati, klima uređaj će se isključiti.
- Brzina ventilatora prilagođavaće se automatski.
- Ova funkcija obezbeđuje prijatnu temperaturu tokom noći i uštedu energije.

### DRYING funkcija

- Brzina ventilatora je pod automatskom kontrolom za vrijeme ove funkcije.
- Za vrijeme ove funkcije, ako je sobna temperatura ispod 10°C, kompresor prestaje sa radom i ne pokreće se dok sobna temperatura ne poraste iznad 12°C



### **Izbor optimalnog načina rada**

Kada istovremeno rade dvije unutrašnje jedinice ili više njih, pazite da vam se izabrani načini rada uređaja ne preklapaju. Način rada grijanja ima prednost nad svim ostalim načinima rada. Ako prva jedinica počne sa rada grijanjem, onda će i druge jedinice dopuštati samo grijanje. Na primjer: ako prva jedinica počne da radi u režimu hlađenja (ili ventilacije), ostale jedinice mogu da rade u bilo kom drugom režimu, samo ne u režimu grijanja. Ako se za jednu od jedinica izabere funkcija grijanja, druge jedinice prestaće sa radom i pokazaće se P5 na displeju (samo kod jedinica sa displejom) ili će indikatori Auto i Operation da trepću, Defrost indikator prestati da svijetli, a Timer indikator ostati da svijetli (kod jedinica bez displeja) ili će Defrost i Alarm da svijetle, Operation da trepće, a Timer prestati da svijetli (samo kod podno-stojećih klima uređaja)

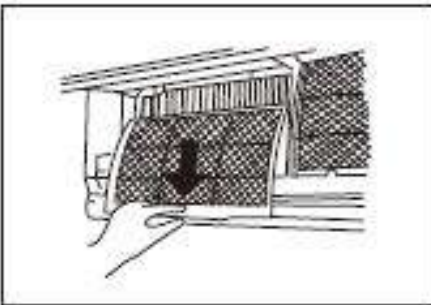
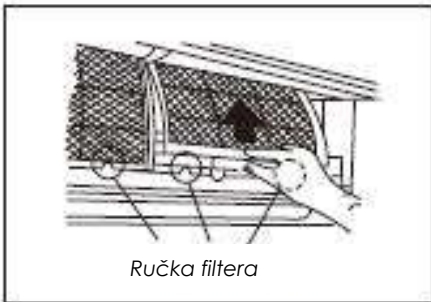
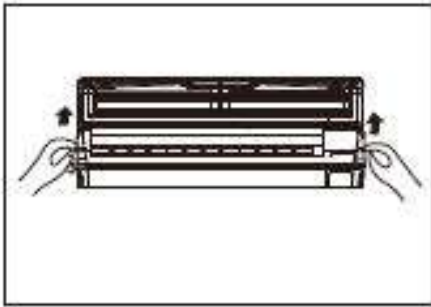
### **Optimalni rad**

Za optimalan rad, uradite sljedeće:

- Podesite smjer strujanja vazduha pravilno tako da ljudi u prostoriji nisu izloženi direktnom strujanju vazduha.
- Podesite temperaturu tako da postignete maksimalni nivo prijatnosti u prostoriji. Nemojte podesiti temperaturu previsoko ili prenisko.
- Zatvorite prozore i vrata prilikom HLAĐENJA i GREJANJA, jer će, u suprotnom, učinak biti smanjen.
- Koristite TIMER ON taster na daljinskom upravljaču za izbor vremena kada želite pokrenuti klima uređaj.
- Ne stavljajte objekte u blizinu ulaza ili izlaza vazduha, jer može doći do smanjenja učinka ili prestanka rada klima uređaja.
- Povremeno čistite filter vazduha, inače može doći do smanjenja učinka hlađenja ili grijanja
- Ne koristite uređaj dok je horizontalna rešetka zatvorena.

**Preporuka: Pošto uređaj ima električni grejač, ako spoljašnja temperatura padne ispod 0°C, strogo se preporučuje da držite uređaj uključenim u struju, kako bi se garantovao njegov nesmetan rad.**

## ČUVANJE I ODRŽAVANJE



### Čišćenje rešetke, kućišta i daljinskog upravljača

• Isključite uređaj prije čišćenja. Uređaj brišite mekom, suvom krpom. Ne koristite izbeljivač ili abrazive.

**NAPOMENA:** Pre čišćenja, unutrašnji uređaj mora da bude isključen iz struje.

### OPREZ

Krpa navlažena hladnom vodom može se koristiti na unutrašnjem uređaju ako je jako prljav.

Posle čišćenja, prebrišite ga suvom krpom.

Ne koristite krpu ili čistač prašine tretiran hemikalijama. Ne koristite za čišćenje benzin, razređivač, sredstva za poliranje i slično. Ona mogu izazvati pucanje ili deformaciju plastične površine.

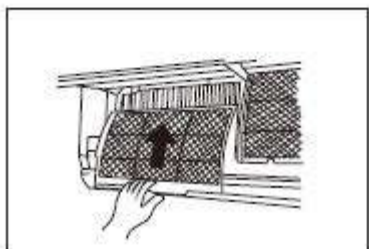
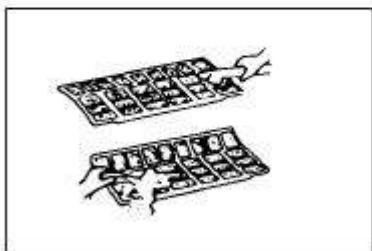
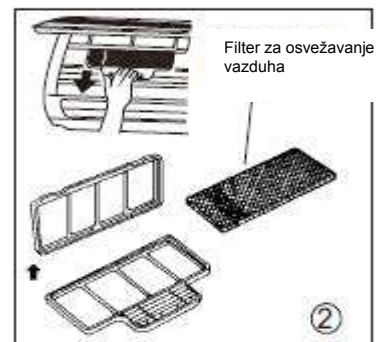
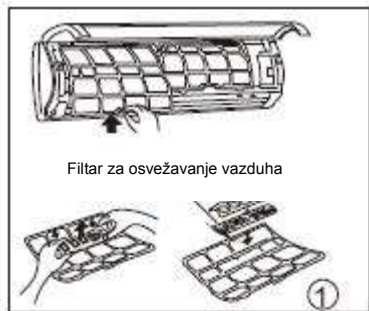
Za čišćenje prednje ploče nikad nemojte koristiti vodu temperature iznad 40°C jer može da dodje do deformacije ili gubitka boje.

## ZIDNI KLIMA UREĐAJ

### Čišćenje filtera

Prljav filter za vazduh smanjuje učinak hlađenja ovog uređaja. Čistite filter jednom svake dvije sedmice.

1. Podignite ploču unutrašnjeg uređaja do ugla gde će se zaustaviti uz čujno "klik". Kod nekih modela, poduprite ploču pomoću podupirača.
2. Uхватite za ručku filtera za vazduh i malo je podignite tako da izađe iz držača filtera, zatim ju povucite prema dolje.
3. Izvadite **Active Carbon filter (aktivni ugalj) i filter za prašinu** iz unutrašnje jedinice. Očistite ga usisivačem ili vodom a zatim ga osušite na hladovitom mestu.



4. Izvadite **filter za osvežavanje vazduha (filteri po izboru: plazma sakupljač prašine/Silver Ion filter /Bio filter /Vitamin C filter)** iz njihovih okvira.

(Instalacija i metod vađenja filtera za osvježavanje vazduha zavise od modela - vidi slike označene s © i s © na lijevoj strani.

- Čistite filter za osvežavanje vazduha bar jednom mesečno i menjajte ga svakih 4-5 meseci.

Čistite ga usisavačem, a zatim ga osušite na hladovitom mestu.

5. Vratite filter za osvježavanje vazduha u početni položaj. Postavite gornji deo filtera za vazduh nazad u uređaj, pazeći da su leva i desna ivica u ispravnom položaju i vratite filter u početni položaj.

### Priprema za dugotrajno mirovanje uređaja

Ukoliko planirate da ne upotrebljavate uređaj duže vrijeme, uradite sledeće:

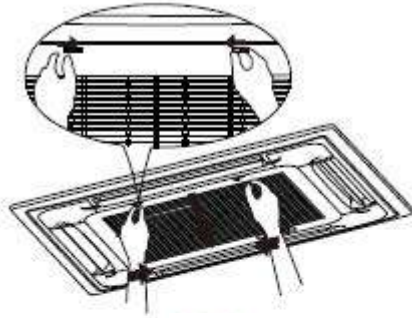
1. Očistite unutrašnju jedinicu i filtere.
2. Uključite ventilator na otprilike pola sata kako bi osušili unutrašnjost jedinice.
3. Ugasite uređaj i isključite napon.
4. Izvadite baterije iz daljinskog upravljača. Spoljašnja jedinica zahteva povremeno održavanje. Ne pokušavajte to sami. Kontaktirajte prodavca ili servisera.

### **Predsezonska provera**

- Proverite da kablovi nisu isključeni ili oštećeni.
- Očistite unutrašnju jedinicu i filtere.
- Proverite da li je filter vazduha instaliran.
- Proverite da ulaz ili izlaz vazduha nisu prekriveni pošto se klima uređaj duže vreme nije koristio.

### **▲ OPREZ**

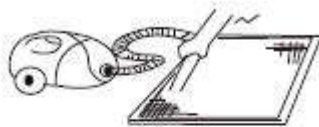
- Ne dodirujte metalne delove uređaja pri odstranjivanju filtera. Pri rukovanju, oštre metalne ivice mogu da vas povrede.
- Ne koristite vodu za čišćenje unutrašnjosti uređaja jer to može da dovede do strujnog udara i oštećenja uređaja.
- Kod čišćenja uređaja prvo proverite da li je napajanje isključeno.
- Nemojte prati filter vazduha vodom toplijom od 40°C. Potpuno otresite vlagu i osušite filter u hladu. Ne izlažite ga direktno suncu, može da se smanji ili deformiše



SI.A



SI.B



SI.C



SI.D

## Kasetni klimatski uređaj

- Izvadite rešetku za ulaz vazduha.  
Istovremeno povlačite rešetke prema sredini kao što je prikazano na slici A, a zatim ih samo spustite prema dolje.  
**Oprez:** prije nego što počnete vaditi rešetku, skinite električnu kontrolnu kutiju koja je povezana sa otpornicima.
- Izvadite rešetku za ulaz vazduha (sa filterom prikazan na slici B) Povucite je dolje pod uglom od 45 ° i zatim je podignite kako biste je izvadili.
- Rastavite vazdušni filter.
- Očistite filter (koristite pritom usisavač ili čistu vodu). Ako se nakupilo previše prašine, koristite meku četku i blaži deterdžent i osušite ga na hladovitom mestu.

## KANALNI I PLAFONSKI KLIMATSKI UREĐAJ

- Izvadite rešetku za ulaz vazduha.  
Istovremeno povlačite rešetke prema sredini kao što je prikazano na slici, a zatim ih samo spustite prema dolje.  
**Oprez:** pre nego što počnete da vadite rešetku, skinite električnu kontrolnu kutiju koja je povezana sa otpornicima.
- Izvadite rešetku za ulaz vazduha
- Rastavite filter.
- Očistite i filter (koristite pritom usisavač ili čistu vodu). Ako se nakupilo previše prašine, koristite meku četku i blaži deterdžent i osušite ga na hladovitom mestu.
  - Strana za ulaz vazduha mora da bude okrenuta prema gore kada koristite usisavač. (vidi sliku C)
  - Strana za ulaz vazduha mora biti okrenuta prema dolje kada je čistite vodom. (vidi sliku D)
- Oprez :** Ne sušite filter vazduha na visokoj temperaturi ili na izrazito osunčanim mjestima.
- Montirajte filter.
- Montirajte i zatvorite rešetku za ulaz vazduha u suprotnom smjeru od koraka 1 i 2 i spojite kontrolnu kutiju sa odgovarajućim otpornicima.

**Napomena:** High-static Pressure Parvis Split klimatski uređaj nema filter za vazduh.



SI.E1



SI.E2



SI.E3

## PLAFONSKI I PODNI KLIMATSKI UREĐAJ

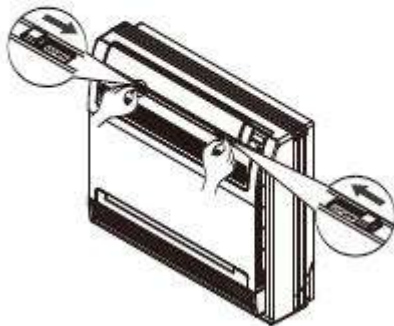
### Za <36000Btu/h modele

1. Pomjerite otvor za ulaz vazduha (vidite sliku E1).
2. izvadite filter za vazduh(vidite sliku E2).
3. Očistite filter vodom ili usisavačem, a zatim ga osušite na hladovitom mestu.

Razmontirajte filter za vazduh u suprotnom smjeru od onog prikazanog u slici E2

### Za >48000Btu/h modele

1. Povucite filter za vazduh iz otvora za ulaz vazduha kao što je prikazano na slici E3.
2. Očistite filter vodom ili usisavačem, a zatim ga osušite na hladovitom mestu.
3. Razmontirajte filter za vazduh u suprotnom smjeru od onog prikazanog na slici E3.

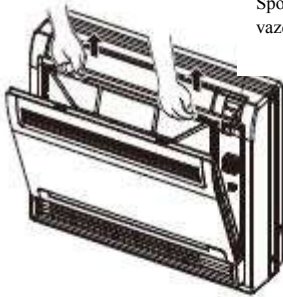


SI.F1

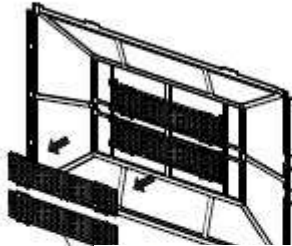
## PODNI I STOJEĆI KLIMA UREĐAJ (SA KONZOLOM)

1. Otvorite prednju ploču. (Vidite sliku F1)

Spojnice kod otvora za izlaz  
vazduha



SI.F2



Filter za posebne  
funkcije

SI.F3



SI.F4



SI.F5

## 2. Skinite filter vazduha

Lagano pritisnite spojnice na lijevoj i desnoj strani filtera a zatim ih povucite prema gore.(vidite sliku F2)

## 3. Skinite filter za posebne funkcije

Držite umetak okvira i skinite spojnice sa 4 mjesta. (vidite sliku F3)

(Filter za posebne funkcije treba se čistiti vodom svakih 6 mjeseci. Preporučujemo da ga mijenjate svake tri godine.)

## 4. Očistite filter vazduha

Možete koristiti usisavač ili čistu vodu za čišćenje filtera za vazduh. Ako ima previše prašine, koristite mekanu četku i blagi deterdžent i osušite ga na hladovitom mestu.

Strana za ulaz vazduha mora da bude okrenuta prema gore kada koristite usisavač. (vidite sliku F4)

Strana za ulaz vazduha mora da bude okrenuta prema dolje kada filter čistite vodom (vidite sliku F5).

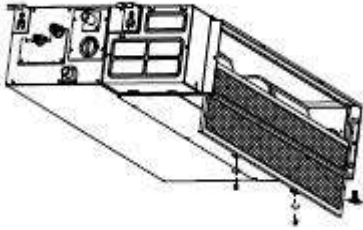
## 5. Stavite filter vazduha i filter za posebne funkcije tamo gde su i bili i zatvorite prednju ploču.

Ako bi uređaj radio bez filtera za vazduh, u unutrašnjoj jedinici bi se nekupljala prašina!

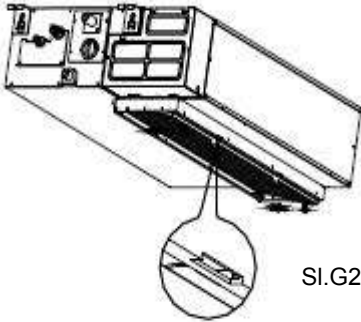
### **▲ OPREZ:**

**Ne sušite filter vazduha na visokoj temperaturi ili na izrazito osunčanim mestima. Može da se deformiše.**

## KANALNO PLAFONSKI KLIMA UREĐAJ



SI.G1



SI.G2



SI.G3

Fig.G3



SI.G4

Fig.G4

1. Ako jedinica ima zadnju ventilaciju, odvrnite dva šrafa pričvršćena na filteru i skinite filter sa jedinice. Vidite sliku G1.

2. Ako jedinica ima ventilaciju usmjerenu prema dolje, povucite filter lagano prema gore kako bi se držač odvojio od otvora pričvršćenih prirubnicom i skinite filter u smjeru koji pokazuje slika G2.

3. Očistite filter vazduha usisavačem ili čistom vodom. Ako ima previše prašine, koristite mekanu četku i blagi deterdžent i osušite ga na hladovitom mestu.

4. Strana za ulaz vazduha mora da bude okrenuta prema gore kada koristite usisavač. (vidite sliku G3)  
Strana za ulaz vazduha mora da bude okrenuta prema dolje kada čistite vodom (vidite sliku G4).

## SAVJETI PRI UPOTREBI

### Održavanje

Ukoliko planirate da ne upotrebljavate uređaj duže vremena, radite sledeće:

1. Očistite unutrašnju jedinicu i filtere.
2. Uključite ventilator na otprilike pola dana kako bi osušili unutrašnjost jedinice.
3. Ugasite uređaj i isključite napon.
4. Izvadite baterije iz daljinskog upravljača.

Spoljašnja jedinica zahtjeva povremeno održavanje. Ne pokušavajte to sami. Kontaktirajte ovlašćeni servis

**Note:** Prije nego što počnete čistiti klima uređaj, provjerite jeste li ga isključili iz struje.

### **Kod ponovnog korišćenja klima uređaja:**

- Koristite suhu krpu za brisanje prašine koja se nakupila na zadnjoj rešetki za ulaz vazduha, kako bi spriječili da se izduvava prašina iz unutrašnje jedinice.
- Provjerite da li su električni vodovi prekinuti ili iskopčani.
- Provjerite da li je filter za vazduh postavljen.
- Provjerite jesu li ulazni i izlazni izduvi blokirani ako klima uređaj niste koristili duže vreme.

### Savjeti pri upotrebi

Šta može da se desi tokom normalnog rada:

#### 1. **Zaštita klimatskog uređaja.**

##### **Zaštita kompresora**

- Kompresor se ne može ponovo pokrenuti 3-4 minuta pošto se zaustavi.

##### **Zaštita od hladnog vazduha**

- Uređaj je dizajniran da ne ispušta hladan vazduh tokom načina rada HEAT, kada se unutrašnji izmjenjivač toplote nalazi u jednoj od tri sledeće situacije i kada zadata temperature nije dostignuta:
  - A) kada je grijanje tek započelo
  - B) odmrzavanje
  - C) grijanje na niskoj temperaturi - unutrašnji ili spoljašnji ventilator se zaustavlja tokom odmrzavanja (modeli sa hlađenjem i grijanjem).

##### **Odmrzavanje (samo kod modela za hlađenje i grejanje)**

- Mraz može da se pojavi na spoljašnjoj jedinici tokom ciklusa grijanja, kada je spoljašnja temperatura niska a vlažnost visoka što uzrokuje slabiju efikasnost grijanja.
- Tokom ove situacije, uređaj će prestati sa greijanjem i automatski započeti odmrzavanje.
- Vrijeme odmrzavanja može varirati između 4 i 10 minuta, u zavisnosti od spoljašnje temperature i količine mraza na spoljašnjoj jedinici.
- Unutrašnja/spoljašnja ventilacija prestaje pri odmrzavanju (samo kod modela za hlađenje i grejanje)

#### 2. **Bijela magla dolazi iz unutrašnjeg uređaja**

- Bijela magla može da se stvori zbog visoke razlike u temperaturi između ulaza i izlaza vazduha, tokom režima COOL, u unutrašnjosti gdje je vlažnost vazduha visoka.
- Bijela magla može se pojaviti i zbog vlage izazvane procesom odmrzavanja kada se uređaj, posle odmrzavanja, pokrene u načinu rada HEAT.

#### 3. **Klima uređaj proizvodi tih zvuk**

- Možete čuti slab zvuk šištanja kada je kompresor uključen ili se upravo isključio. To je zvuk protoka rashladnog sredstva.
- Možete također čuti slabi zvuk škripanja, kada kompresor radi ili se upravo isključio. To je posljedica toplotnog širenja i skupljanja plastičnih dijelova uređaja, pri promeni temperature.
- Možete čuti zvuk koji proizvodi lopatica, dolaskom u početnu poziciju, poslije uključenja uređaja.



**4. Prašina se izduvava iz unutrašnje jedinice**

- Ovo je normalno stanje kada se klima uređaj nije koristio duže vrijeme ili pri prvoj upotrebi.

**5. Čudan miris širi se iz unutrašnje jedinice**

- Ovo je izazvano mirisima u unutrašnjem uređaju - od građevnog materijala, nameštaja ili dima.

**6. Klima uređaj prebacuje se na način rada FAN ONLY (Ventilacija) iz načina rada COOL ili HEAT**

- Kada unutrašnja temperatura dođe do zadate vrijednosti, kompresor će se automatski ugasiti a uređaj će se prebaciti na način rada FAN ONLY. Kompresor će se ponovno uključiti kada unutrašnja temperatura poraste, u režimu COOL ili padne u režimu HEAT (samo modeli sa hlađenjem i grijanjem)

7. Na površini unutrašnjeg uređaja mogu se stvoriti kapljice vode kod hlađenja u visokoj relativnoj vlažnosti vazduha (relativna vlažnost viša od 80%). Podesite horizontalnu rešetku u položaj maksimalnog izlaza vazduha i birajte najveću brzinu ventilacije.

**8. Grijanje (samo kod modela za hlađenje i grijanje)**

- Klima uređaj povlači toplotu iz spoljašnje jedinice i oslobađa je pomoću unutrašnje jedinice tokom grijanja. Kada spoljašnja temperatura padne podjednako se smanjuje i toplota koju povlači klima uređaj. U isto vreme količina povlačenja toplote se povećava zbog veće razlike između unutrašnje i spoljašnje temperature. Ukoliko se prijatna temperatura ne može postići klima uređajem preporučujemo dodatne načine grijanja..

**9. Funkcija za automatsko ponovno pokretanje uređaja**

- Nestanak struje tokom rada u potpunosti zaustavlja uređaj.
- Za uređaj bez funkcije Auto-restart, kada se struja vrati, indikator rada na unutrašnjoj jedinici počinje bljeskati. Za ponovno pokretanje rada pritisnite taster ON/OFF na daljinskom upravljaču. Kod uređaja sa Auto-restart funkcijom, kada se struja vrati, uređaj automatski počinje sa radom sa svim podešavanjima sačuvanim u memoriji.

10. **Elektromagnetno zračenje ili upotreba mobilnog telefona** u neposrednoj blizini uređaja, može da izazove nepravilan rad. Isključite uređaj iz napajanja i ponovo ga priključite.

- Pritisnite taster ON/OFF na daljinskom upravljaču kako biste restartovali uređaj.

## SAVJETI ZA RJEŠAVANJE PROBLEMA

<b>Ako se pojavi neka od sljedećih grešaka, zaustavite odmah rad klima uređaja, isključite iz struje i ponovo uključite. Ukoliko se na taj način problem ne otkloni, isključite struju i obratite se najbližem ovlašćenom servisu.</b>	
	Ukoliko se jedan od sljedećih kodova greške pojavi na ekranu: E0, E1, E2, E3... ili P0, P1, P2, P3...
<b>Problem</b>	Ukoliko sigurač često prekida napajanje (iskače)
	Ukoliko strani predmeti ili voda dospiju u klima uređaj...
	Daljinski upravljač ne radi ili radi nepravilno.
	Druge nepravilnosti

<b>Kvar</b>	<b>Uzrok</b>	<b>Što treba da se radi?</b>
<b>Uređaj se ne pokreće</b>	Prekinuto napajanje strujom	Čekajte da se struja vrati.
	Uređaj nije uključen u struju.	Provjerite da li je utikač dobro utaknut u utičnicu.
	Osigurač je prekinuo napajanje (pregoreo)	Zamjenite osigurač
	Možda je baterija u daljinskom upravljaču prazna.	Zamjenite bateriju.
	Podesili ste pogrešno vrijeme na timeru.	Čekajte ili promijenite podešavanja timera.
<b>Uređaj ne hladi ili ne grije (modeli za hlađenje/grejanje) dobro prostoriju i ako vazduh struji iz klimatskog uređaja.</b>	Nepravilno podešena temperatura.	Pdesite temperaturu pravilno. Za detaljna uputstva, pročitajte uputstva za upotrebu daljinskog upravljača".
	Filter za vazduh je zapušten	Očistite filter za vazduh.
	Vrata ili prozori su otvoreni.	Zatvorite vrata ili prozore.
	Onemogućen ulaz ili izlaz vazduha na unutrašnjem ili spoljašnjem uređaju	Omogućite nesmetan protok vazduha i zatim ponovo pokrenite uređaj.
	Zaštita kompresora u trajanju od 3 ili 4 minuta je aktivirana.	Pričekajte.
<b>Ako problem nije otklonjen, kontaktirajte lokalnog distributera ili najbliži ovlašćeni servis. Važno je da ih detaljno obavjestite o kvaru kao i o modelu vašeg uređaja.</b>		

**Napomena:**

**NIKAD NE POKUŠAVAJTE DA SAMI POPRAVLJATE KLIMA UREĐAJ!**

**UVIJEK POZOVITE OVLAŠĆENI SERVIS!**

**ACP-14COFM40AERIs R32**  
**ACP-18COFM50AERIs R32**  
**ACP-21COFM60AERIs R32**  
**ACP-27COFM79AERIs R32**  
**ACP-28COFM82AERIs R32**  
**ACP-36COFM105AERIs R32**  
**ACP-42COFM123AERIs R32**

**EN**

**User manual**

**Air conditioning**

# CONTENTS

---

## **SOCIABLE REMARK**

Sociable remark.....	2
----------------------	---

## **SAFETY PRECAUTIONS**

Warning .....	3
Caution .....	4

## **OPERATING INSTRUCTIONS**

Identification of parts.....	5
Operating temperature.....	17
Manual operation.....	17
Airflow direction control .....	18
How the air conditioner works .....	20

## **CARE AND MAINTENANCE**

Care and maintenance .....	23
----------------------------	----

## **OPERATION TIPS**

Operation tips .....	29
----------------------	----

## **TROUBLESHOOTING TIPS**

Troubleshooting tips .....	31
----------------------------	----

## **CAUTION**

- Contact an authorised service technician for repair or maintenance of this unit.
- Contact the installer for installation of this unit.
- The air conditioner is not intended for use by young children or invalids without supervision.
- Young children should be supervised to ensure that they do not play with the air conditioner.
- If the power cord is to be replaced, replacement work shall be performed by authorised personnel only.
- Installation work must be performed in accordance with the national wiring standards by authorised personnel only.

## **SOCIABLE REMARK**

---

When using this air conditioner in the European countries, the follow information must be followed:

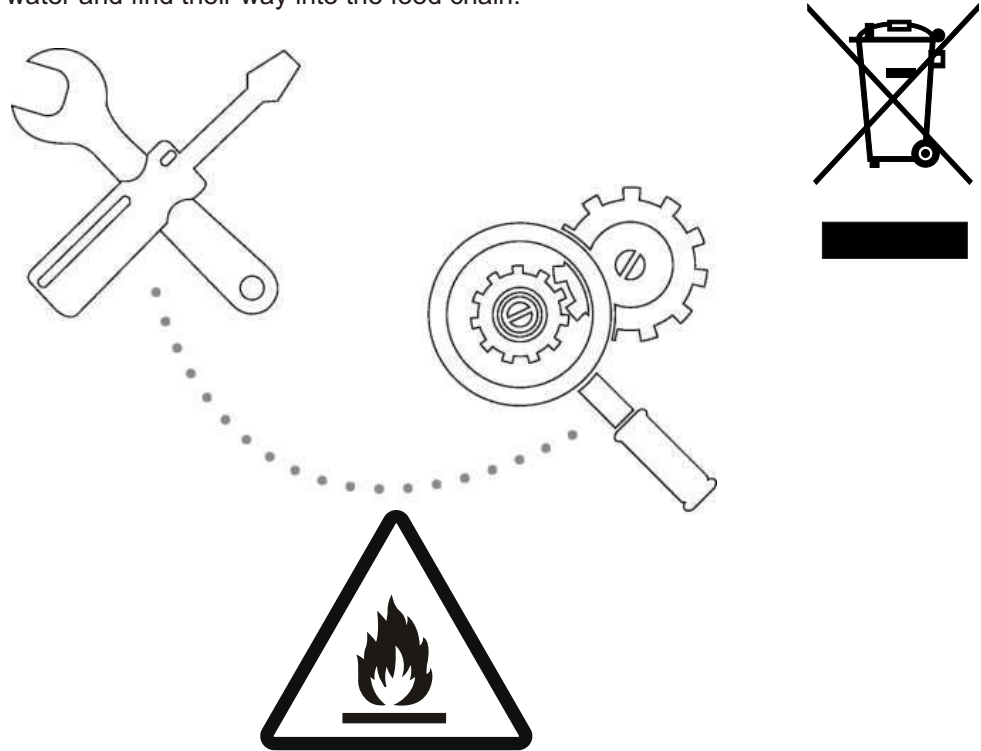
**DISPOSAL:** Do not dispose this product as unsorted municipal waste. Collection of such waste separately for special treatment is necessary.

It is prohibited to dispose of this appliance in domestic household waste.

For disposal, there are several possibilities:

- A) The municipality has established collection systems, where electronic waste can be disposed of at least free of charge to the user.
- B) When buying a new product, the retailer will take back the old product at least free of charge.
- C) The manufacture will take back the old appliance for disposal at least free of charge to the user.
- D) As old products contain valuable resources, they can be sold to scrap metal dealers.

Wild disposal of waste in forests and landscapes endangers your health when hazardous substances leak into the ground-water and find their way into the food chain.



*Caution: Risk of fire/flamable materials. For R32 units only.*

**WARNING:** Servicing shall only be performed as recommended by the equipment manufacturer. Maintenance and repair requiring the assistance of other skilled personnel shall be carried out under the supervision of the person competent in the use of flammable refrigerants. For more details, please refer to the "Information on servicing" on "INSTALLATION MANUAL". This is only required for the unit adopts R32 Refrigerant.





**CAUTION**

This symbol shows that the operation manual should be read carefully.



## SAFETY PRECAUTIONS

To prevent injury to the user or other people and property damage, the following instructions must be followed. Incorrect operation due to ignoring of instructions may cause harm or damage.

- The seriousness is classified by the following indications.

 <b>WARNING</b>	This symbol indicates the possibility of death or serious injury.
 <b>CAUTION</b>	This symbol indicates the possibility of injury or damage to property.

- Meanings of symbols used in this manual are as shown below.

	<b>Never do this.</b>
	<b>Always do this.</b>

### **WARNING**

<b>① Connect with the power properly.</b>	<b>⊘ Do not operate or stop the unit by switching on or off the power.</b>	<b>⊘ Do not damage or use an unspecified power cord.</b>
<ul style="list-style-type: none"> <li>● Otherwise, it may cause electric shock or fire due to excess heat generation.</li> </ul>	<ul style="list-style-type: none"> <li>● It may cause electric shock or fire due to heat generation.</li> </ul>	<ul style="list-style-type: none"> <li>● It may cause electric shock or fire.</li> </ul>
<b>⊘ Do not modify power cord length or share the outlet with other appliances</b>	<b>⊘ Do not operate with wet hands or in damp environment.</b>	<b>⊘ Do not direct airflow at room occupants only.</b>
<ul style="list-style-type: none"> <li>● It may cause electric shock or fire due to heat generation.</li> </ul>	<ul style="list-style-type: none"> <li>● It may cause electric shock.</li> </ul>	<ul style="list-style-type: none"> <li>● This could damage your health.</li> </ul>
<b>① Always ensure effective grounding.</b>	<b>⊘ Do not allow water to run into electric parts.</b>	<b>① Always install circuit breaker and a dedicated power circuit.</b>
<ul style="list-style-type: none"> <li>● No grounding may cause electric shock.</li> </ul>	<ul style="list-style-type: none"> <li>● It may cause failure of machine or electric shock.</li> </ul>	<ul style="list-style-type: none"> <li>● No installation may cause fire and electric shock.</li> </ul>
<b>① Disconnect the power if strange sounds, smell, or smoke comes from it.</b>	<b>⊘ Do not drink water drained from air conditioner.</b>	<b>⊘ Do not open the unit during operation.</b>
<ul style="list-style-type: none"> <li>● It may cause fire and electric shock.</li> </ul>	<ul style="list-style-type: none"> <li>● It contains contaminants and could make you sick.</li> </ul>	<ul style="list-style-type: none"> <li>● It may cause electric shock.</li> </ul>
<b>① Use the correctly rated breaker or fuse.</b>	<b>⊘ Do not use the power cord close to heating appliances</b>	<b>⊘ Do not use the power cord near flammable gas or combustibles, such as gasoline, benzene, thinner, etc.</b>
<ul style="list-style-type: none"> <li>● There is risk of fire or electric shock.</li> </ul>	<ul style="list-style-type: none"> <li>● It may cause fire and electric shock.</li> </ul>	<ul style="list-style-type: none"> <li>● It may cause an explosion or fire.</li> </ul>
<b>① Ventilate room before operating air conditioner if there is a gas leakage from another appliance.</b>	<b>⊘ Do not disassemble or modify unit.</b>	
<ul style="list-style-type: none"> <li>● It may cause explosion, fire and, burns.</li> </ul>	<ul style="list-style-type: none"> <li>● It may cause failure and electric shock.</li> </ul>	

## SAFETY PRECAUTIONS

### CAUTION

ⓘ When the air filter is to be removed, do not touch the metal parts of the unit.

- It may cause an injury.

ⓘ When the unit is to be cleaned, switch off, and turn off the circuit breaker.

- Do not clean unit when power is on as it may cause fire and electric shock, it may cause an injury.

ⓘ Stop operation and close the window in storm or hurricane.

- Operation with windows opened may cause wetting of indoor and soaking of household furniture.

ⓘ Do not use strong detergent such as wax or thinner. Use a soft cloth for cleaning.

- Appearance may be deteriorated due to change of product color or scratching of its surface.

ⓘ Do not place heavy object on the power cord and take care so that the cord is not compressed.

- Do not operate your air conditioner in a wet room such as a bathroom or laundry room.

ⓘ This appliance can be used by children aged from 8 years and above and persons with reduced physical, sensory or mental capabilities or lack of experience and knowledge if they have been given supervision or instruction concerning use of the appliance in a safe way and understand the hazards involved. Children shall not play with the appliance. Cleaning and user maintenance shall not be made by children without supervision.

ⓘ Do not clean the air conditioner with water.

- Water may enter the unit and degrade the insulation. It may cause an electric shock.

ⓘ Do not put a pet or house plant where it will be exposed to direct air flow.

- This could injure the pet or plant.

ⓘ Do not place obstacles around air-inlets or inside of air-outlet.

- It may cause failure of appliance or accident.

ⓘ Ensure that the installation bracket of the outdoor appliance is not damaged due to prolonged exposure.

- If bracket is damaged, there is concern of damage due to falling of unit.

ⓘ Use caution when unpacking and installing. Sharp edges could cause injury.

- Children should be supervised to ensure that they do not play with the appliance.

ⓘ This appliance is not intended for use by persons (including children) with reduced physical, sensory or mental capabilities, or lack of experience and knowledge, unless they have been given supervision or instruction concerning use of the appliance by a person responsible for their safety.

ⓘ Ventilate the room well when used together with a stove, etc.

- An oxygen shortage may occur.

ⓘ Do not use for special purposes.

- Do not use this air conditioner to preserve precision devices, food, pets, plants, and art objects. It may cause deterioration of quality, etc.

ⓘ Turn off the main power switch when not using the unit for a long time.

- It may cause failure of product or fire.

ⓘ Always insert the filters securely. Clean filter once every two weeks.

- Operation without filters may cause failure.

ⓘ If water enters the unit, turn the unit off and disconnect the power, contact a qualified service technician.

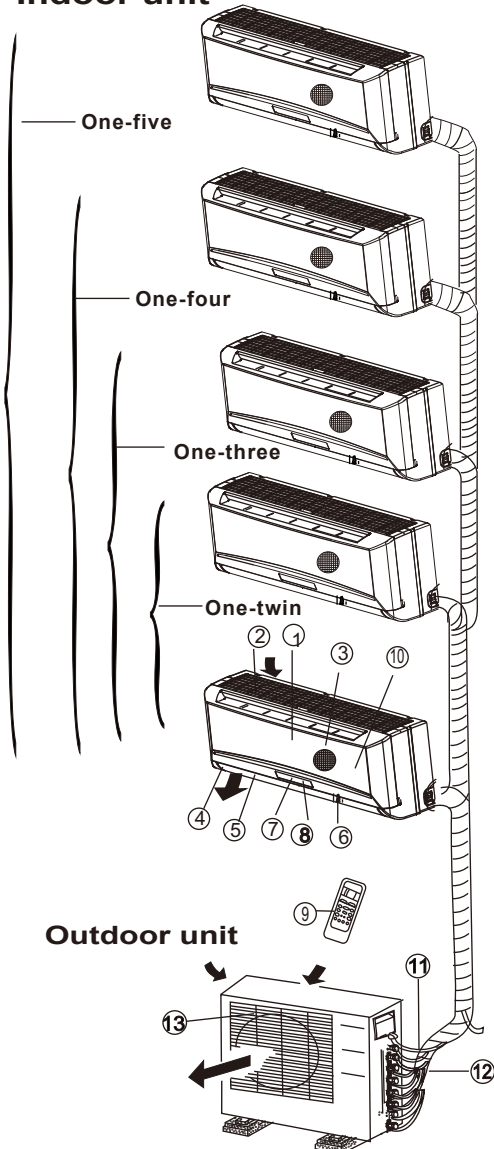
- There is danger of fire or electric shock.

ⓘ If the supply cord is damaged, it must be replaced by the manufacturer, its service agent or similarly qualified persons in order to avoid a hazard.

# OPERATING INSTRUCTIONS

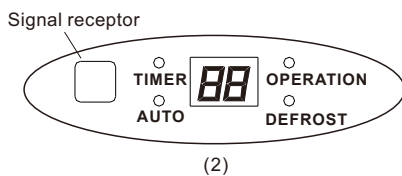
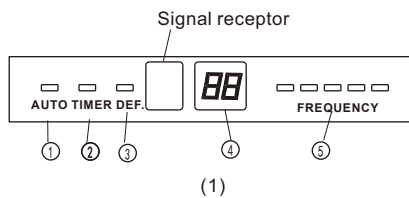
## Identification of parts

### Indoor unit



### Outdoor unit

### LED Display panel



### IMPORTANT:

- For multi-split type air conditioner, one outdoor unit can match different types of indoor units. So all the pictures in this manual are for explanation purpose only. Your air conditioner may be slightly different. The actual shape shall prevail.
- The following pages introduce several kinds of indoor units matching with the outdoor units.

### Indoor unit

1. Front panel
2. Top air intake
3. Air filter(Inside)
4. Air outlet
5. Horizontal air flow louver
6. Vertical air flow louver(Internal)
7. Display panel
8. LED display window
9. Remote controller
10. Manual control button(Behind the front panel)

### Outdoor unit

11. Refrigerant connecting pipe, drain hose and electric wiring
12. Stop valve
13. Air outlet

### Display panel

#### AUTO indication lamp

Lights up during the Auto operation.

#### TIMER indication lamp

Lights up during Timer operation.

#### DEFROST indication lamp

(For Cooling & Heating models only):  
Lights up when the air conditioner starts defrosting automatically or when the warm air control feature is activated in heating operation.

#### DIGITAL DISPLAY indication lamp

Displays the current setting temperature. Only when the air conditioner is in FAN operation, it displays the actual room temperature. And displays the malfunction code or protection code.

#### OPERATION indication lamp

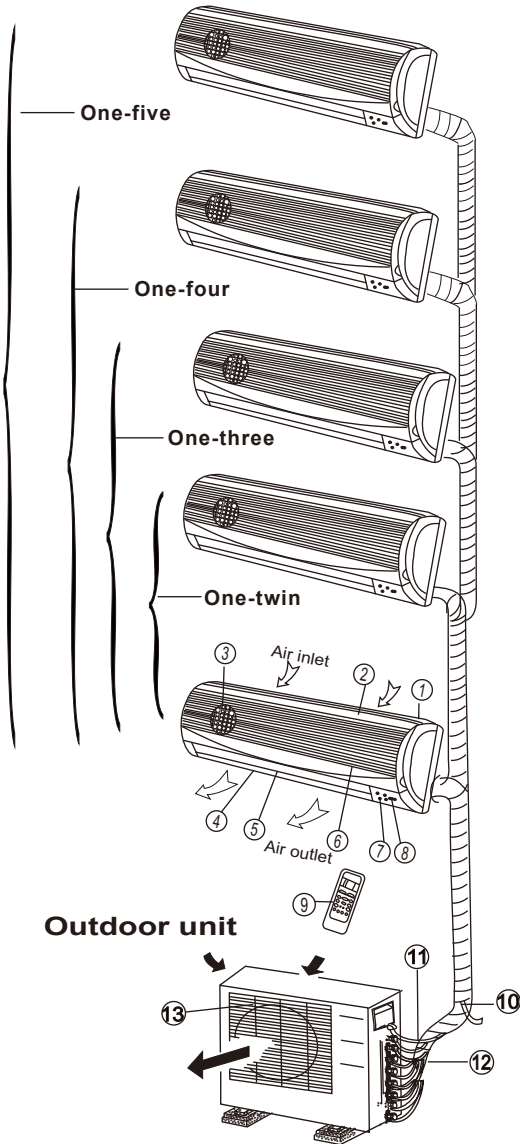
This indicator appears only when the compressor is in operation and indicates the current operating frequency.



# OPERATING INSTRUCTIONS

## Identification of parts

### Indoor unit



### Indoor unit

- ① Front panel frame
- ② Front panel
- ③ Air filter
- ④ Horizontal air flow grille
- ⑤ Vertical air flow louver
- ⑥ Room temperature sensor
- ⑦ Display panel
- ⑧ Infrared signal receiver
- ⑨ Remote controller

### Outdoor unit

- ⑩ Drain hose, refrigerant connecting pipe
- ⑪ Connective cable
- ⑫ Stop valve
- ⑬ Fan hood

## DISPLAY PANEL

### OPERATION indicator:

The indicator flashes once every second after power is on and illuminates when the air conditioner is in operation.

### TIMER indicator:

The indicator illuminates when TIMER is set ON.

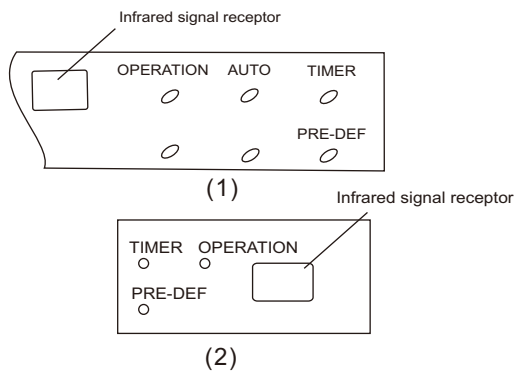
### PRE-DEF. Indicator (For cooling& heating model only):

This indicator illuminates when the air conditioner starts defrosting automatically or when the Anti-cold air function is activated in heating operation.

### AUTO indicator:

This indicator flashes when the air conditioner is in AUTO operation.

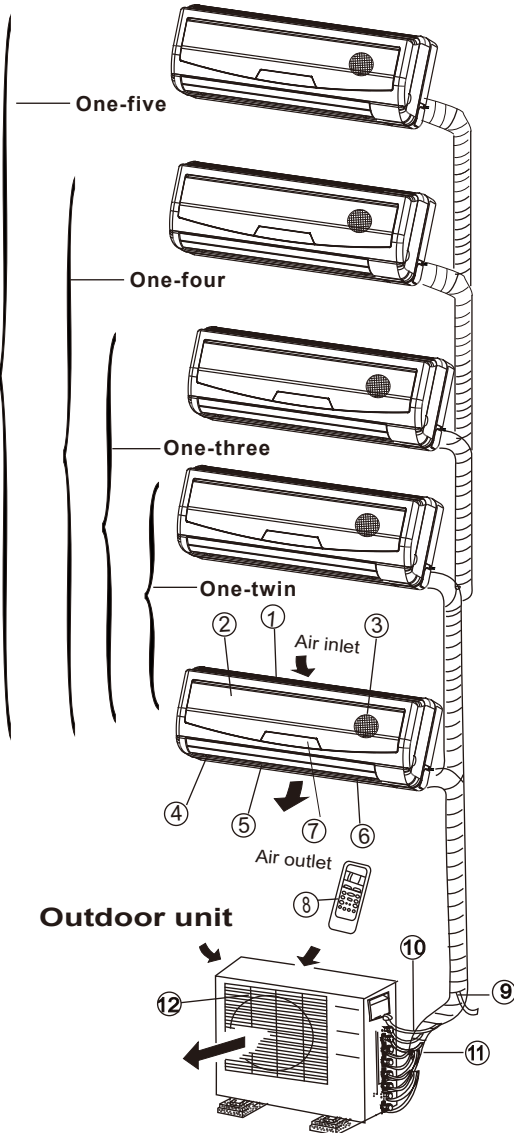
## DISPLAY PANEL



# OPERATING INSTRUCTIONS

## Identification of parts

### Indoor unit



### Indoor unit

- ① Front panel frame
- ② Front panel
- ③ Air filter
- ④ Horizontal air flow grille
- ⑤ Vertical air flow louver
- ⑥ Room temperature sensor
- ⑦ Display panel
- ⑧ Remote controller

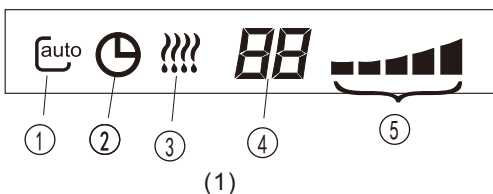
### Outdoor unit

- ⑨ Drain hose, refrigerant connecting pipe
- ⑩ Connective cable
- ⑪ Stop valve
- ⑫ Fan hood

## LED DISPLAY WINDOW

- ① **AUTO indication lamp**  
Lights up during the Auto operation.
- ② **TIMER indication lamp**  
Lights up during Timer operation.
- ③ **DEFROST indication lamp**  
(For Cooling & Heating models only):  
Lights up when the air conditioner starts defrosting automatically or when the warm air control feature is activated in heating operation.
- ④ **DIGITAL DISPLAY indication lamp**  
Displays the current setting temperature. Only when the air conditioner is in FAN operation, it displays the actual room temperature. And displays the malfunction code or protection code.
- ⑤ **OPERATION indication lamp**  
This indicator appears only when the compressor is in operation and indicates the current operating frequency.

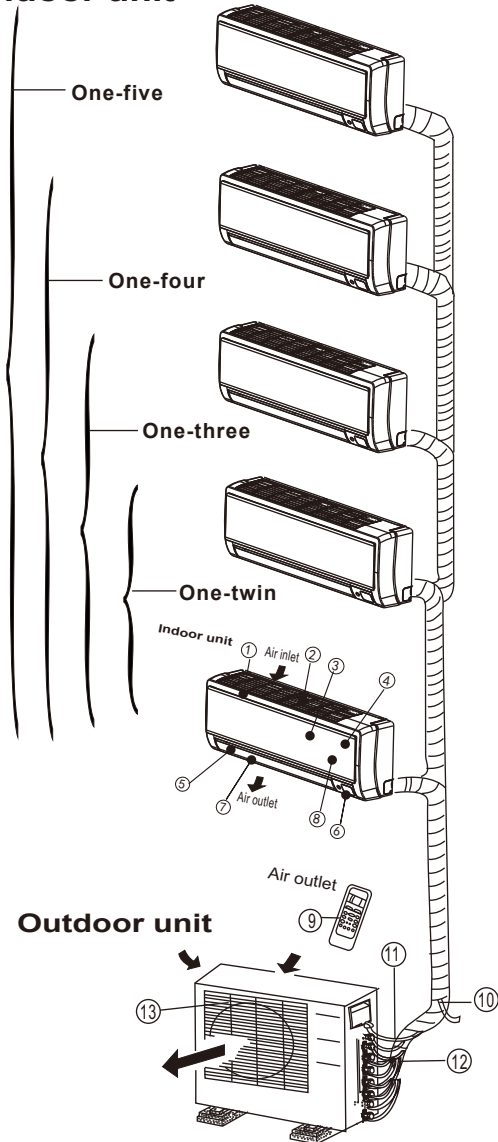
### LED Display window



# OPERATING INSTRUCTIONS

## Identification of parts

### Indoor unit



### Indoor unit

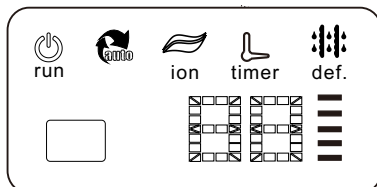
1. Panel frame
2. Rear air intake grille
3. Front panel
4. Air Purifying filter & Air filter (behind)
5. Horizontal louver
6. LCD display window
7. Vertical louver
8. Manual control button (behind)
9. Remote controller holder

### Outdoor unit

10. Drain hose, refrigerant connecting pipe
11. Connective cable
12. Stop valve
13. Fan hood

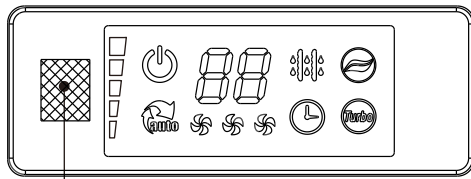
### Display window

**NOTE:** The display window on the air conditioner you purchased may look like one of the following:



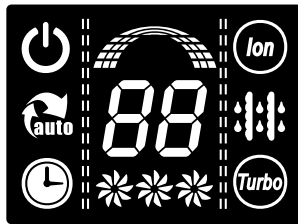
(1)

## OPERATING INSTRUCTIONS

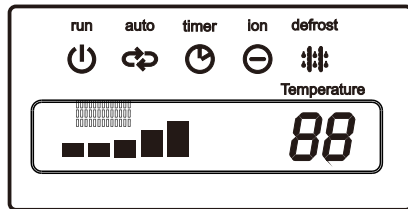


Signal receptor

(2)



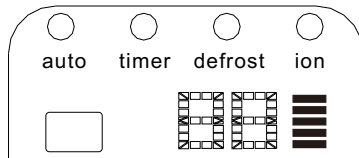
(3)



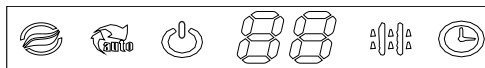
(4)



(5)



(6)



(7)



### OPERATION display

Displayed when the air conditioner is in operation.



### AUTO operation display

Displayed during Auto operation.



### DEFROST operation display

(For Heating & Cooling model only):  
Displayed when the air conditioner starts defrosting automatically or when the warm air control feature is activated in heating operation.



### TIMER display

Displayed during Timer operation.



### CLEAN AIR display (optional)

Displayed when CLEAN AIR feature is activated.



### TURBO operation display

Displayed when select TURBO function on cooling operation or on heating operation.



### DIGITAL DISPLAY

Displays the current setting temperature when the air conditioner is in operation.



### FAN SPEED display

Displayed the selected fan speed:  
LOW (☪), MED (☪☪) and HIGH (☪☪☪).



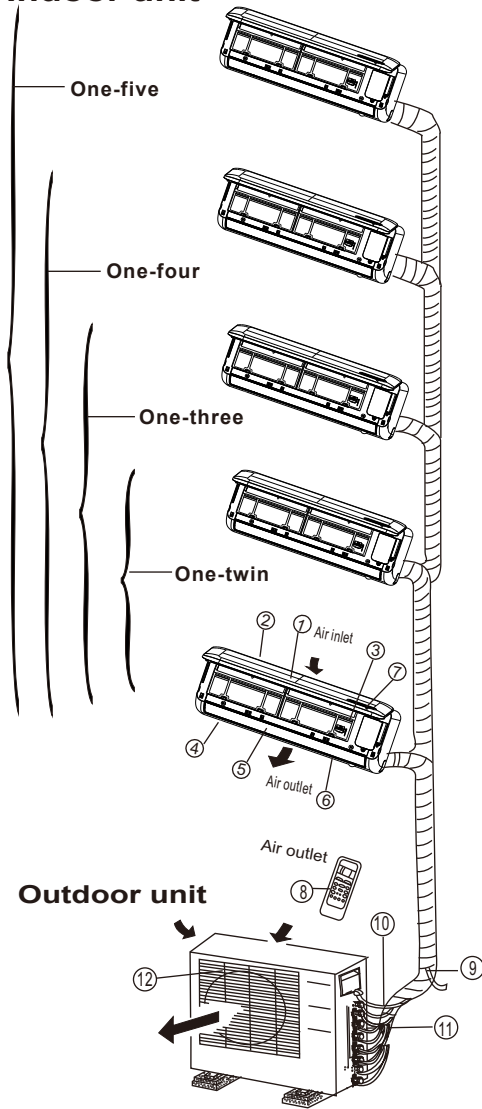
### Frequency indication lamp

This display is separated into five zones. The zones illuminate based on the compressor current frequency. For example, higher frequency will illuminate more zones.

# OPERATING INSTRUCTIONS

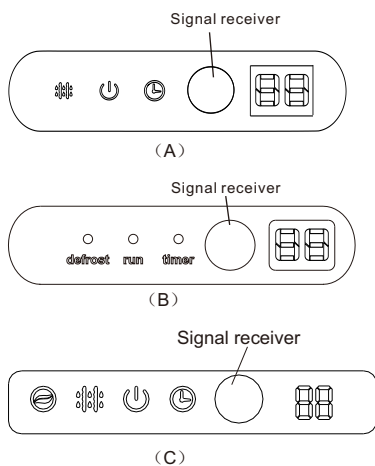
## Identification of parts

### Indoor unit



### Outdoor unit

### LED Display window



### Indoor unit

1. Front panel
2. Air inlet
3. Air filter
4. Air outlet
5. Horizontal air flow grille
6. Vertical air flow louver(inside)
7. Display panel
8. Remote control

**NOTE:** The actual shape of the indoor unit you purchased may be slightly different on front panel and display window.





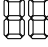
### Outdoor unit

9. Drain hose, refrigerant connecting pipe
10. Connective cable
11. Stop valve
12. Fan hood

### NOTE:

All the pictures in this manual are for explanation purposes only. Your air conditioner may be slightly different. The actual shape shall prevail.

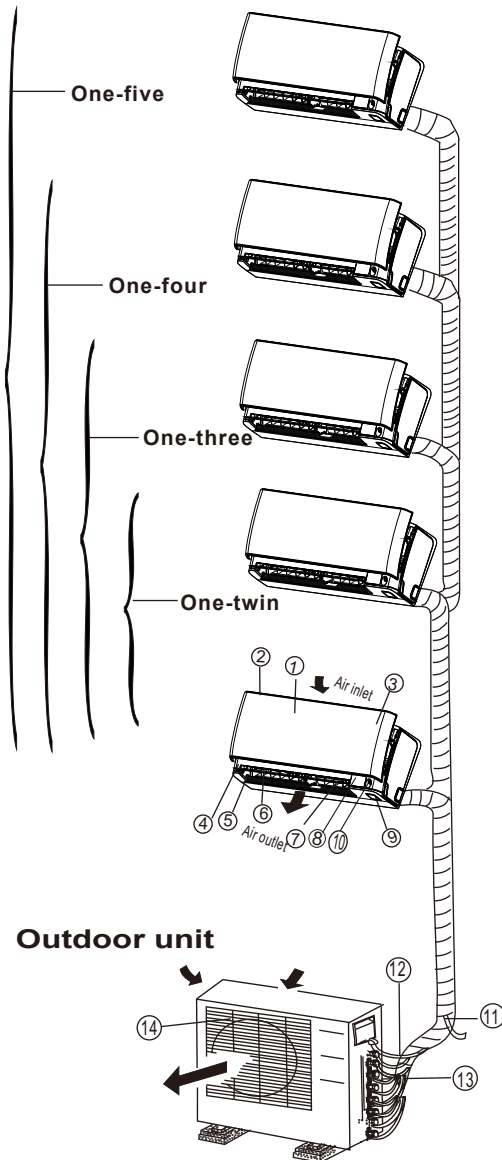
### Indication lamp on LED Display window

-  **ION indication lamp(optional function)**  
This lamp illuminates when Clean Air feature is activated.
-  **DEFROST indication lamp**  
(Enabled on cooling & heating models only):  
Lights up when the air conditioner starts defrosting automatically or when the warm air control feature is activated in heating operation.
-  **OPERATION indication lamp**  
This lamp illuminates when the air conditioner is in operation.
-  **TIMER indication lamp**  
Lights up during Timer operation.
-  **Temperature indicator**
  - Displays the temperature settings when the air conditioner is operational.
  - Displays the malfunction code.

# OPERATING INSTRUCTIONS

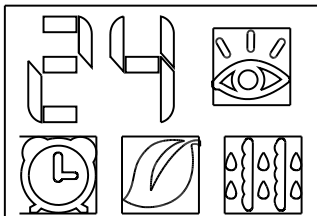
## Identification of parts

### Indoor unit



### Outdoor unit

### LED Display window



### Indoor unit

1. Front panel
2. Air inlet
3. Air filter(inside)
4. Air outlet
5. Horizontal air flow grille(outside)
6. Horizontal air flow grille(inside)
7. Vertical air flow louver
8. Display panel
9. Manual control button and receiver
10. Intelligent eye detector(on some models)

### Outdoor unit

11. Drain hose, refrigerant connecting pipe
12. Connective cable
13. Stop valve
14. Fan hood

### NOTE:

All the pictures in this manual are for explanation purposes only. Your air conditioner may be slightly different. The actual shape shall prevail.

### Indication lamp on LED Display window



#### TEMPERATURE indication lamp

Displays the temperature settings when the air conditioner is operational.  
Displays the malfunction code.  
Displays the actual room temperature on Fan only mode.



#### INTELLIGENT EYE indication lamp

(Optional)

Lights up during Intelligent eye operation except when the machine is defrosting. This indication lamp continues flashing when the unit detects human activity.



#### TIMER indication lamp

Lights up during Timer operation.



#### ION indication lamp(optional)

Lights up when Clean Air feature is activated.



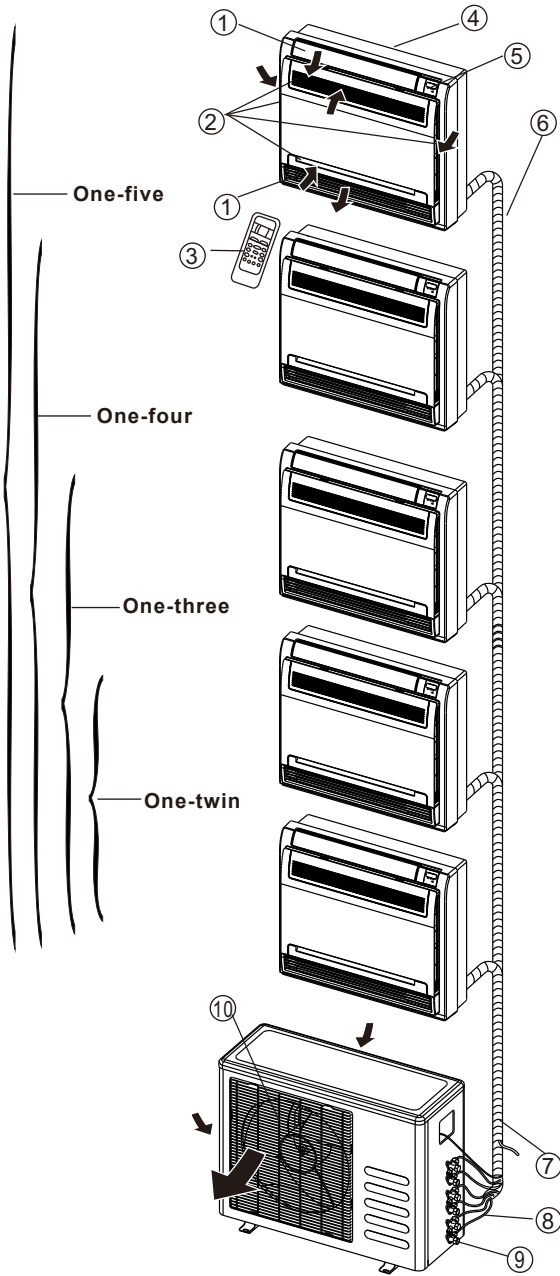
#### DEFROST indication lamp

(Enabled on cooling & heating models only):  
Lights up when the air conditioner starts defrosting automatically or when the warm air control feature is activated in heating operation.

# OPERATING INSTRUCTIONS

## Identification of parts

### Floor and standing type(console) Indoor unit



### Indoor unit

1. Air flow louver (at air outlet)
2. Air inlet(with air filter in it)
3. Remote controller
4. Installation part
5. Display panel
6. Connecting pipe

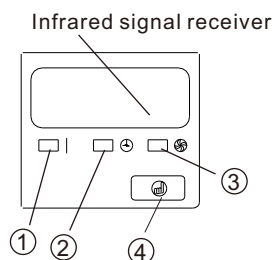
### Outdoor unit

7. Drain hose, refrigerant connecting pipe
8. Connective cable
9. Stop valve
10. Fan hood

### DISPLAY PANEL:

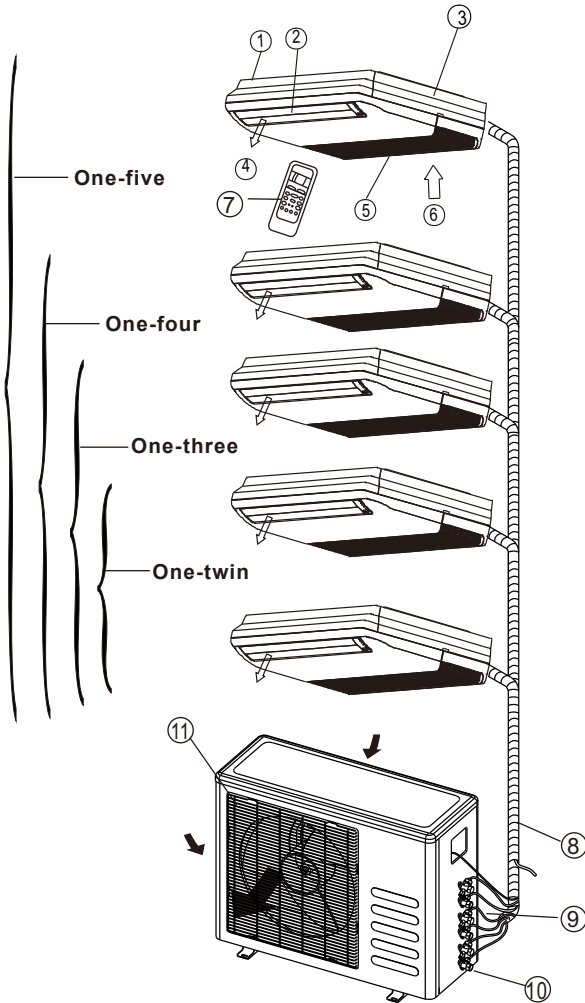
- ① **OPERATION indication lamp**  
This indicator illuminates when the unit is operational.
- ② **TIMER indication lamp**  
Lights up during Timer operation.
- ③ **DEFROST indication lamp**(Cooling & Heating models only) **or Fan only indication lamp** (Cooling only type):  
Lights up when the air conditioner starts defrosting automatically in heating operation or fan only mode is selected.
- ④ **Temporary button**  
This button is used to operate the unit temporarily in case you misplace the remote controller or its batteries are exhausted. One press of the manual control button will lead to the forced AUTO operation. If press the button twice within five seconds, the unit will operate under forced COOL operation. The forced COOL operation is used for testing purposes only, please do not choose it unless it is necessary.

### Display panel



## Identification of parts

### Floor and standing type(console) Indoor unit



### Indoor unit

1. Indoor unit
2. Air flow louver (at air outlet)
3. Installation part
4. Air out
5. Air inlet(with air filter in it)
6. Air in
7. Remote controller

### Outdoor unit

8. Drain hose, refrigerant connecting pipe
9. Connective cable
10. Stop valve
11. Fan hood

### DISPLAY PANEL:

① **OPERATION indication lamp**  
This indicator illuminates when the unit is operational.

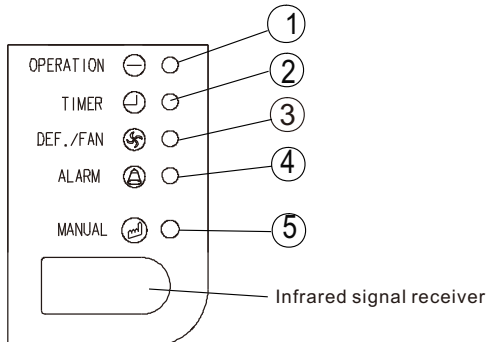
② **TIMER indication lamp**  
Lights up during Timer operation.

③ **DEF./FAN indication lamp**  
Lights up when the air conditioner starts defrosting automatically in heating operation (applicable to cooling & heating models only) or fan only mode is selected (applicable to cooling only models).

④ **AIARM indication lamp**  
Flashes when malfunction occurs.

### Display panel

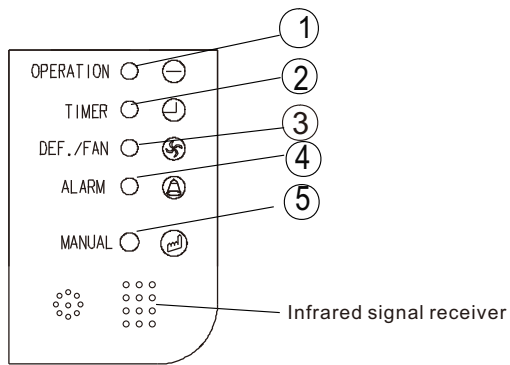
**NOTE:** The display window on the air conditioner you purchased may look like one of the following:



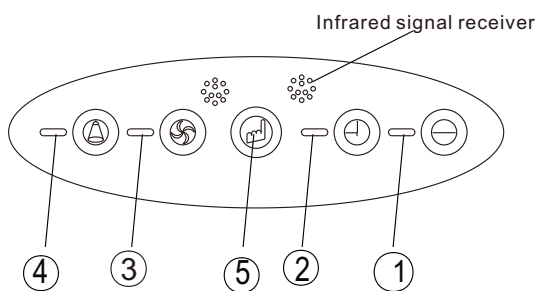
(1)



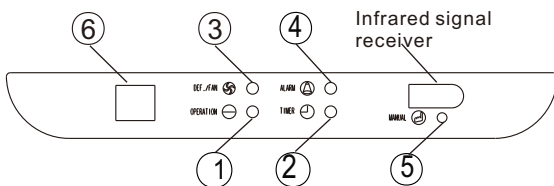
# OPERATING INSTRUCTIONS



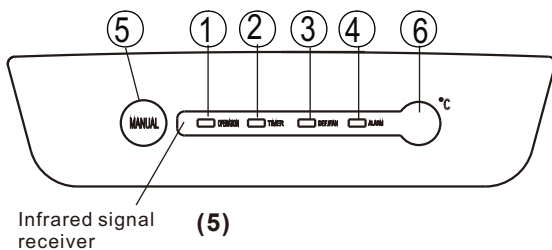
(2)



(3)



(4)



(5)

## ⑤ Temporary button

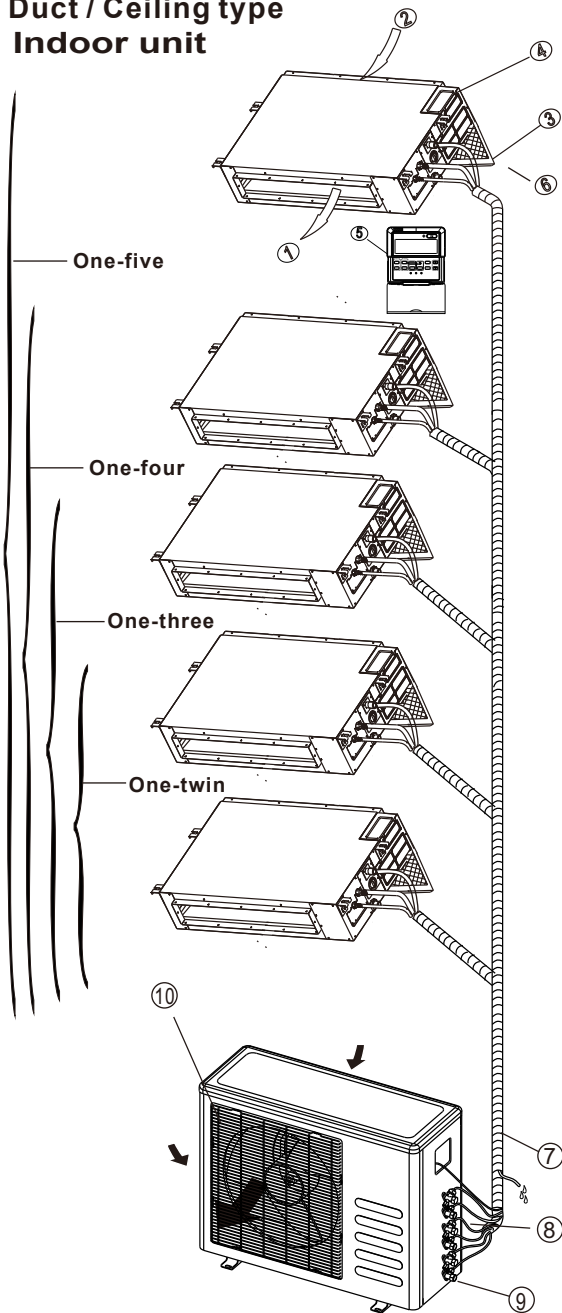
This button is used to operate the unit temporarily in case you misplace the remote controller or its batteries are exhausted. One press of the manual control button will lead to the forced AUTO operation. If press the button twice within five seconds, the unit will operate under forced COOL operation. The forced COOL operation is used for testing purposes only, please do not choose it unless it is necessary.

## ⑥ Temperature Display

Displays the current setting temperature while the unit is operating.

## Identification of parts

### Duct / Ceiling type Indoor unit



### Indoor unit

1. Air outlet
2. Air inlet
3. Air filter
4. Electric control cabinet
5. Wire controller
6. Drain pipe

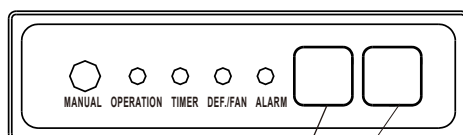
### Outdoor unit

7. Drain hose, refrigerant connecting pipe
8. Connective cable
9. Stop valve
10. Fan hood

### DISPLAY PANEL:

- ① **OPERATION indication lamp**  
This indicator illuminates when the unit is operational.
- ② **TIMER indication lamp**  
Lights up during Timer operation.
- ③ **DEF./FAN indication lamp**  
Lights up when the air conditioner starts defrosting automatically in heating operation (applicable to cooling & heating models only) or fan only mode is selected (applicable to cooling only models).
- ④ **ALARM indication lamp**  
Flashes when malfunction occurs.
- ⑤ **MANUAL button**  
This button is used to operate the unit temporarily in case you misplace the remote controller or its batteries are exhausted. One press of the manual control button will lead to the forced AUTO operation. If press the button twice within five seconds, the unit will operate under forced COOL operation. The forced COOL operation is used for testing purposes only, please do not choose it unless it is necessary.

### Display panel



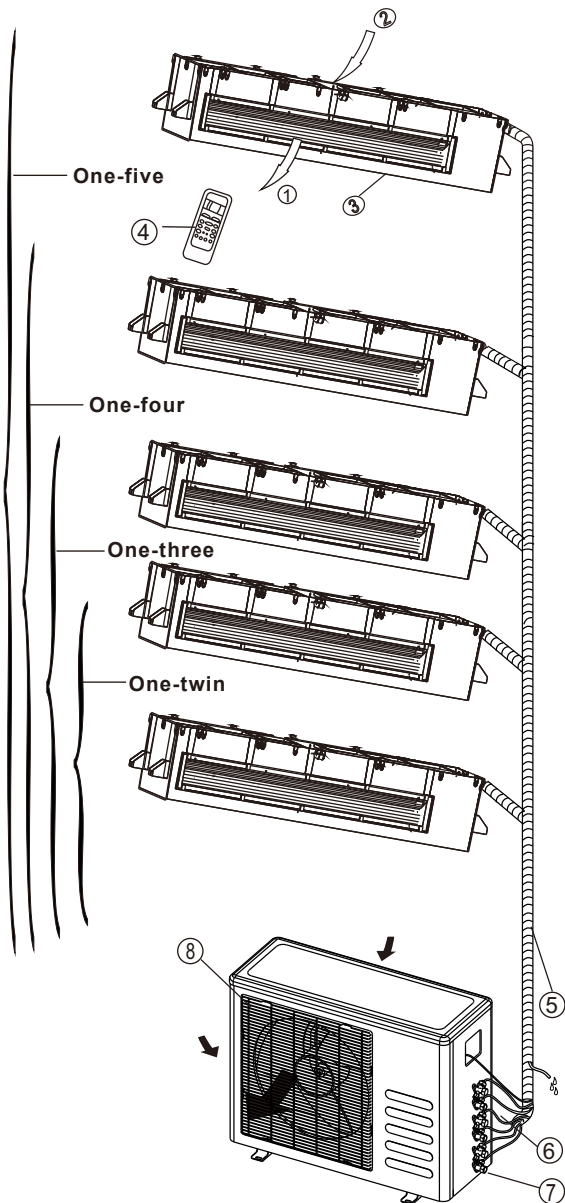
Infrared signal receiver

Digital display window

# OPERATING INSTRUCTIONS

## Identification of parts

### Duct type Indoor unit



### Indoor unit

1. Air outlet
2. Air inlet
3. Air filter
4. Remote controller

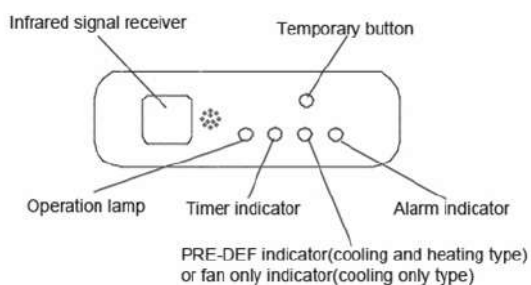
### Outdoor unit

5. Drain hose, refrigerant connecting pipe
6. Connective cable
7. Stop valve
8. Fan hood

### DISPLAY PANEL:

- ① **OPERATION lamp**  
This indicator illuminates when the unit is operational.
- ② **TIMER indication lamp**  
Lights up during Timer operation.
- ③ **PRE-DEF./FAN indication lamp**  
Lights up when the air conditioner starts defrosting automatically in heating operation (applicable to cooling & heating models only) or fan only mode is selected (applicable to cooling only models).
- ④ **ALARM indication lamp**  
Flashes when malfunction occurs.
- ⑤ **TEMPORARY button**  
This button is used to operate the unit temporarily in case you misplace the remote controller or its batteries are exhausted. One press of the manual control button will lead to the forced AUTO operation. If press the button twice within five seconds, the unit will operate under forced COOL operation. The forced COOL operation is used for testing purposes only, please do not choose it unless it is necessary.

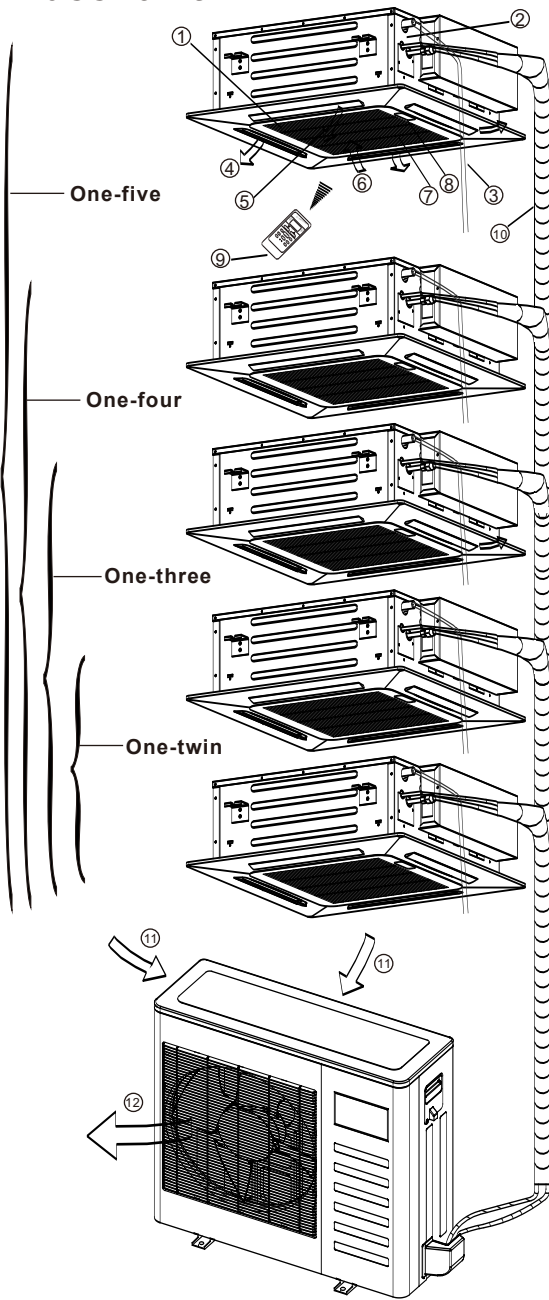
### Display panel



## Identification of parts

### Compact four-way cassette type

#### Indoor unit



#### Indoor unit

1. Air flow louver(at air outlet)
2. Drain pump(drain water from indoor unit)
3. Drain pipe
4. Air outlet
5. Air filter(inside air-in grill)
6. Air inlet
7. Air-in grill
8. Display panel
9. Remote controller
10. Refrigerant pipe

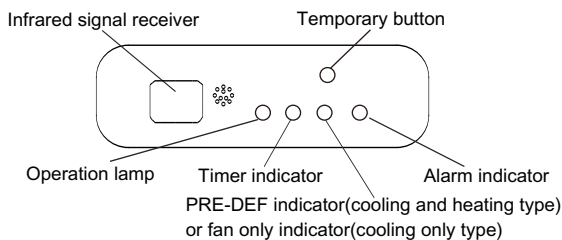
#### Outdoor unit

11. Air inlet
12. Air outlet

### DISPLAY PANEL:

- ① **OPERATION lamp**  
This indicator illuminates when the unit is operational.
- ② **TIMER indication lamp**  
Lights up during Timer operation.
- ③ **PRE-DEF./FAN indication lamp**  
Lights up when the air conditioner starts defrosting automatically in heating operation (applicable to cooling & heating models only) or fan only mode is selected(applicable to cooling only models).
- ④ **ALARM indication lamp**  
Flashes when malfunction occurs.
- ⑤ **TEMPORARY button**  
This button is used to operate the unit temporarily in case you misplace the remote controller or its batteries are exhausted. One press of the manual control button will lead to the forced AUTO operation. If press the button twice within five seconds, the unit will operate under forced COOL operation. The forced COOL operation is used for testing purposes only, please do not choose it unless it is necessary.

### Display panel



## OPERATING INSTRUCTIONS

**NOTE:** This manual does not include Remote Controller Operations, see the <<Remote Controller Instruction>> packed with the unit for details.

### Operating temperature

Mode	Cooling operation	Heating operation	Drying operation
Room temperature	17°C~32°C(62°F~90°F)	0°C~30°C(32°F~86°F)	17°C~32°C(62°F~90°F)
Outdoor temperature	0°C~50°C (32°F~122°F)	-15°C~24°C (5°F~76°F)	0°C~50°C (32°F~122°F)
	(-15°C~ 50°C/ 5°F~122°F: For the models with low temperature cooling system)		

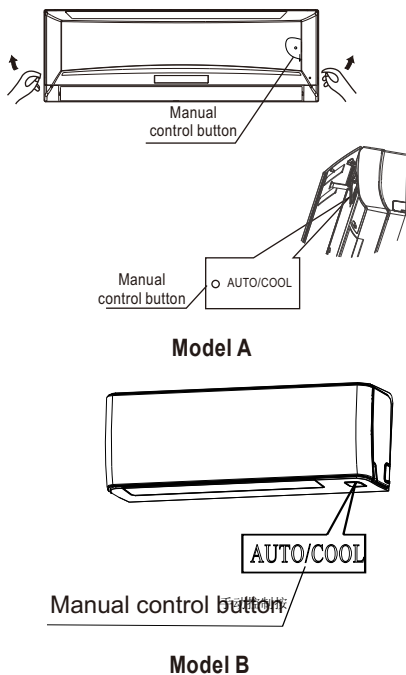
#### NOTE:

- Optimum performance will be achieved within these operating temperatures. If air conditioner is used outside of the above conditions, certain safety protection features might come into operation and cause the unit to function abnormally.
- If the air conditioner operates in a room whose relative humidity is less than 80% the surface of the air conditioner may attract condensation. Please sets the vertical air flow louver to its maximum angle (vertically to the floor), and set HIGH fan mode.

**Suggestion:** For the unit adopts an Electric Heater, when the outside ambient temperature is below 0°C(32°F), we strongly recommend you to keep the machine plugged in order to guarantee it running smoothly.

### Manual operation

Manul operation can be used temporarily in case you can not find the remote controller or test running purpose or maintenance necessary.



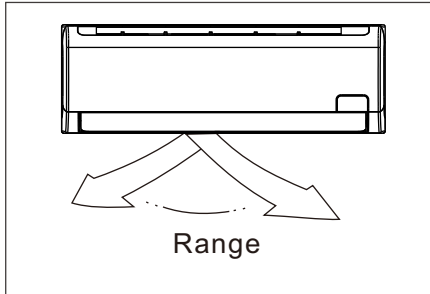
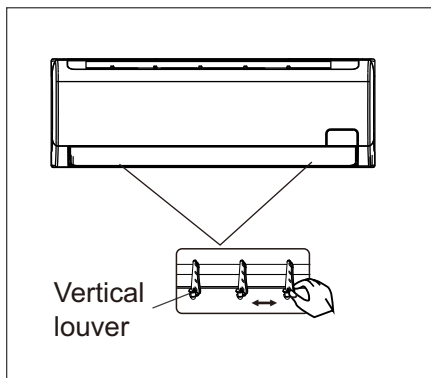
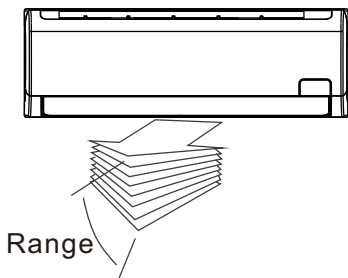
**NOTE:** The unit must be turned off before operating the manual control button. If the unit is operational, continue pressing the manual control button until the unit is off.

- Open and lift the front panel up will see the manual control button(see Model A)  
For some models, the manual control button is located at the bottom of the unit(see Model B).
- One press of the manual control button will lead to the forced AUTO operation. If press the button twice within five seconds, the unit will operate under forced COOL operation.
- Close the panel firmly to its original position.

**NOTE:** For DUCT and CEILING type, CASSETTE type, CEILING and FLOOR type and FLOOR and STANDING type, please refer to the previous pages to operate the Manual button.

## OPERATING INSTRUCTIONS

### Airflow direction control



- Adjust the air flow direction properly otherwise it might cause discomfort or cause uneven room temperatures.
- Adjust the horizontal/vertical louver using the remote controller. For some models, the vertical louver can only be adjusted manually.

#### To set the horizontal/vertical air flow direction

- Perform this function while the unit is in operation.
- Use the remote controller to adjust the air flow direction. The vertical/horizontal louver changes 6 degree in angle for each press, or swing up and down automatically. Please refer to the 'REMOTE CONTROLLER OPERATION MANUAL' for details.
- For some models, the vertical louver can only be adjusted manually. Move the deflector rod manually to adjust the air flow in the direction you prefer.

**IMPORTANT:** Do not put your fingers into the panel of blower and suction side. The high-speed fan inside may cause danger.

#### ⚠ CAUTION

- Do not operate the air conditioner for long periods with the air flow direction set downward in cooling or dehumidifying mode. Otherwise, condensation may occur on the surface of the horizontal louver causing moisture to drop on to the floor or on furnishings.
- Do not move the horizontal louver manually unless it is necessary. Always use the remote controller.
- When the air conditioner is started immediately after it was stopped, the horizontal louver might not move for approximately 10 seconds.
- Open angle of the horizontal louver should not be set too small, as COOLING or HEATING performance may be impaired due to too restricted air flow area.
- Do not operate unit with horizontal louver in closed position.
- When the air conditioner is connected to power (initial power), the horizontal louver may generate a sound for 10 seconds, this is a normal operation.

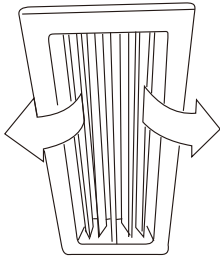
# OPERATING INSTRUCTIONS

## Duct-Ceiling Type

The following is how to adjust the air flow direction when the air outlet parts (sold separately) is used with the indoor unit.

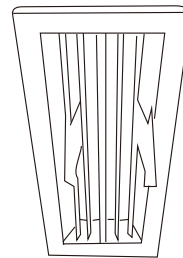
### Cooling

To effectively cool the whole room, please adjust the louver horizontally.



### Heating

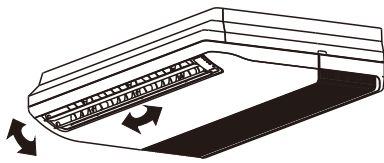
To effectively heat the bottom of the room please set the louver downwards.



## Ceiling-Floor Type

### Auto-swing

Press SWING button, the louver will swing up and down(left and right) automatically.

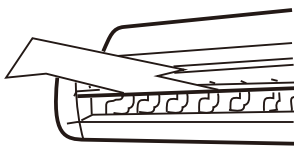


### Manual Swing

Adjust the louver to achieve better cooling/heating effects when cooling/heating.

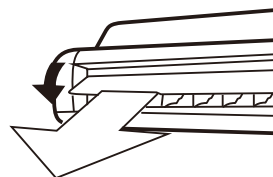
### When cooling

Adjust the louver horizontally.



### When heating

Adjust the louver downwards (vertically).

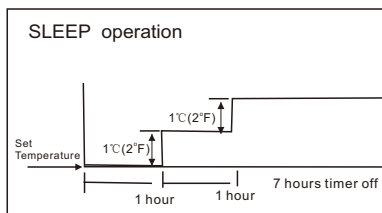


**NOTE :** The heating operation with horizontal air out let will increase the difference of the room temperature.

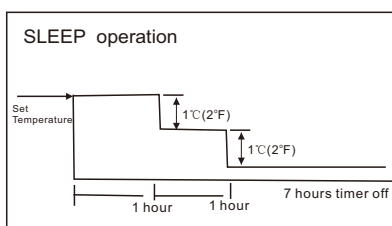
 <b>Notice</b>	 <b>Notice the louver direction</b>	<b>Choose horizontal outlet mode when cooling operation</b> Under cooling operation ,the air flow down will cause condensing dew on the air outlet and louver surface.
-------------------	--	---

# OPERATING INSTRUCTIONS

## How the air conditioner works



### Cooling



### Heating

#### AUTO operation

- When you set the air conditioner in AUTO mode, it will automatically select cooling, heating (cooling/heating models only), or fan only operation depending on what temperature you have selected and the room temperature.
- The air conditioner will control room temperature automatically round the temperature point set by you.
- If the AUTO mode is uncomfortable, you can select desired conditions manually.

#### SLEEP operation

- When you push SLEEP button on remote controller during cooling, heating (cooling only type without), or AUTO operation, the air conditioner will automatically increase (cooling) or decrease (heating) 1°C (2°F) per hour.
- The set temperature will be steady 2 hours later. And the air conditioner will be timer off in 7 hours.
- The fan speed will be automatically controlled.
- This feature can maintain the most comfortable temperature and save more energy for you.

#### DRYING operation

- The fan speed will be automatically controlled under dry operation.
- During the dry operation, if the room temperature is lower than 10°C (50°F), the compressor stops operation and restarts until the room temperature is above 12°C (54°F).



### Operation mode selection

While simultaneously operating two indoor units or more, make sure the operation modes will not conflict with each other. The heat mode claims precedence over all other modes. If the unit initially started operates under heat mode, the other units can operate under heat mode only. For example: If the unit initially started operates under cool(or fan) mode, the other units can operate under any mode except heat. If one of the unit selects heat mode, the other operating units will stop operation and display "P5" (For the units with display window only) or the Auto and Operation indication light flash rapidly, the Defrost indication light turn off, the Timer indication light remain on(For the units without display window), or the Defrost and Alarm indication light(if applicable) illuminate, the Operation indication light flashes rapidly and the Timer indication light turns off ( For the Floor and standing type).

### Optimal operation

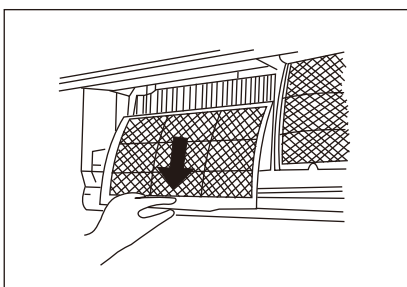
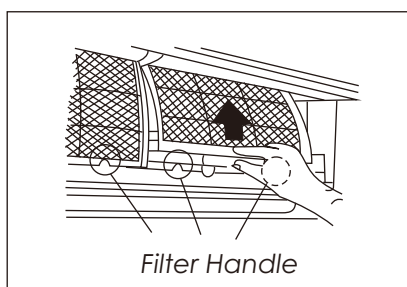
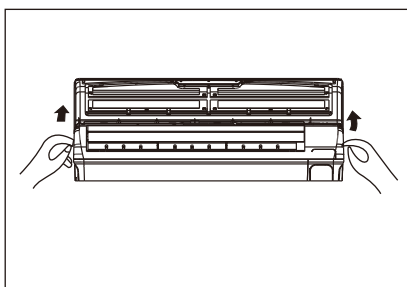
To achieve optimal performance, please note the following:

- Adjust the air flow direction correctly so that it is not directed on people.
- Adjust the temperature to achieve the highest comfort level. Do not adjust the unit to excessive temperature levels.
- Close doors and windows on COOL or HEAT modes, or performance may be reduced.
- Use TIMER ON button on the remote controller to select a time you want to start your air conditioner.
- Do not put any object near air inlet or air outlet, as the efficiency of the air conditioner may be reduced and the air conditioner may stop running.
- Clean the air filter periodically, otherwise cooling or heating performance may be reduced.
- Do not operate unit with horizontal louvre in closed position.

**Suggestion: For the unit adopts an Electric Heater, when the outside ambient temperature is below 0°C(32°F), we strongly recommend you to keep the machine plugged in order to guarantee it running smoothly.**

## CARE AND MAINTENANCE

### Care and maintenance



#### Cleaning the Grille, Case and Remote Controller

- Turn the system off before cleaning. To clean, wipe with a soft, dry cloth. Do not use bleach or abrasives.

**NOTE: Supply power must be disconnected before cleaning the indoor unit.**

#### ⚠ CAUTIONS

- A cloth dampened with cold water may be used on the indoor unit if it is very dirty. Then wipe it with a dry cloth.
- Do not use a chemically treated cloth or duster to clean the unit.
- Do not use benzine, thinner, polishing powder, or similar solvents for cleaning. These may cause the plastic surface to crack or deform.
- Never use water hotter than 40°C(104°F) to clean the front panel, it could cause deformation or discoloration.

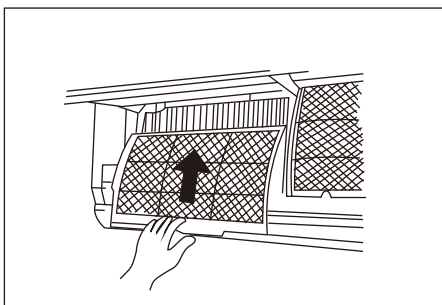
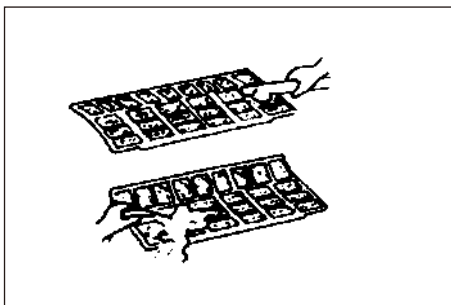
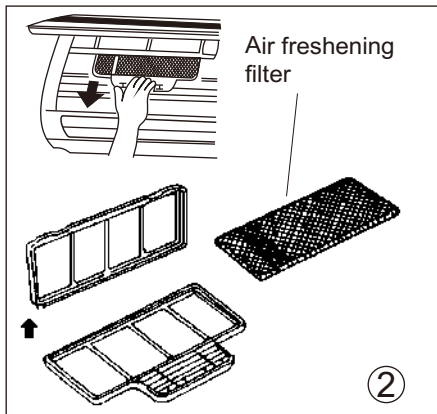
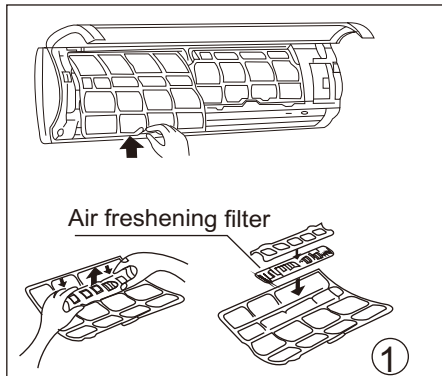
#### ■ WALL-MOUNTED TYPE

##### Cleaning the air filter

A clogged air filter reduces the cooling efficiency of this unit. Please clean the filter once every 2 weeks.

1. Lift the indoor unit panel up to an angle until it stops with a clicking sound.
2. Take hold of the handle of the air filter and lift it up slightly to take it out from the filter holder, then pull it downwards.
3. Remove the **Active Carbon & Dust Filter** from the indoor unit.
  - Clean the it once two weeks.
  - Clean the it with a vacuum cleaner or water, then dry it up in cool place.

## CARE AND MAINTENANCE



4. Remove the **Air Freshening Filter**(Optional filter: Plasma Dust collector/Silver Ion filter /Bio filter / Vitamin C filter) from its support frame.  
(The installation and removing method of the air freshening filter is different depending on the models, see the pictures marked ① and ② on the left.
  - Clean the air freshening filter at least once a month, and replace it every 4-5 months.
  - Clean it with vacuum cleaner, then dry it in cool place.
5. Install the air freshening filter back into position.
6. Insert the upper portion of air filter back into the unit taking care that the left and right edges line up correctly and place filter into position.

### Maintenance

If you plan to idle the unit for a long time, perform the following:

- (1) Operate the fan for about half a day to dry the inside of the unit.
- (2) Stop the air conditioner and disconnect power. Remove the batteries from the remote controller.
- (3) The outdoor unit requires periodic maintenance and cleaning. Do not attempt to do this yourself. Contact your dealer or servicer.

### Checks before operation

- Check that the wiring is not broken off or disconnected.
- Check that the air filter is installed.
- Check if the air outlet or inlet is blocked after the air conditioner has not been used for a long time.

### **⚠ Caution**

- Do not touch the metal parts of the unit when removing the filter. Injuries can occur when handling sharp metal edges.
- Do not use water to clean inside the air conditioner. Exposure to water can destroy the insulation, leading to possible electric shock.
- When cleaning the unit, first make sure that the power and circuit breaker are turned off.

## CARE AND MAINTENANCE

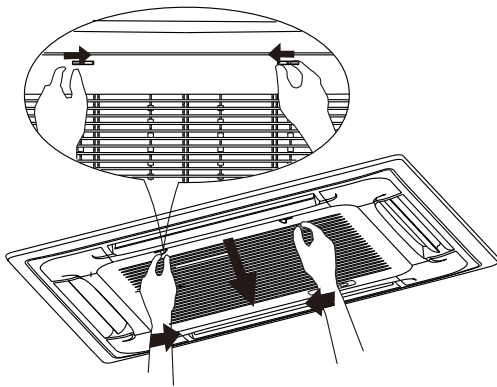


Fig. A

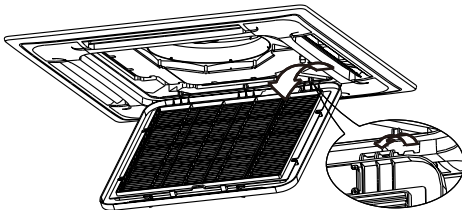


Fig. B

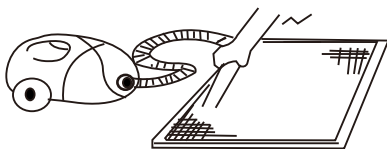


Fig. C



Fig. D

### ■ CASSETTE TYPE

1. Open the air-in grill  
Push the grill switches towards the middle simultaneously as indicated in Fig. A. Then pull down the air-in grill.

**Cautions:** The control box cables, which are originally connected with the main body electrical terminators must be pulled off before doing as indicated above.

2. Take out the air-in grill (together with the air filter shown in Fig. B). Pull the air-in grill down at 45° and lift it up to take out the grill.
3. Dismantle the air filter
4. Clean the air filter (Vacuum cleaner or pure water may be used to clean the air filter. If the dust accumulation is too heavy, please use soft brush and mild detergent to clean it and dry out in cool place).

### ■ DUCT AND CEILING TYPE

1. Open the air-in grill  
Push the grill switches towards the middle simultaneously as indicated in follow figure sketch. Then pull down the air-in grill.

**Cautions:** The control box cables, which are originally connected with the main body electrical terminators must be pulled off before doing as indicated above.

2. Take out the air-in grill.
3. Dismantle the air filter
4. Clean the air filter (Vacuum cleaner or pure water may be used to clean the air filter. If the dust accumulation is too heavy, please use soft brush and mild detergent to clean it and dry out in cool place).

- The air-in side should face up when using vacuum cleaner. (See Fig. C)
- The air-in side should face down when using water. (See Fig. D)

**Cautions :** Do not dry out the air filter under direct sunshine or with fire.

5. Re-install the air filter
6. Install and close the air-in grill in the reverse order of step 1 and 2 and connect the control box cables to the corresponding terminators of the main body.

**Note:** High-static Pressure Parvis Split Type has no air filter.

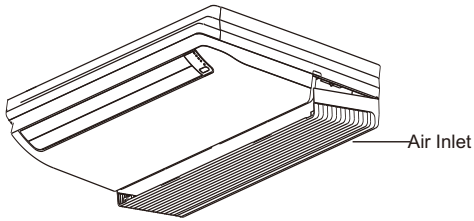


Fig.E1

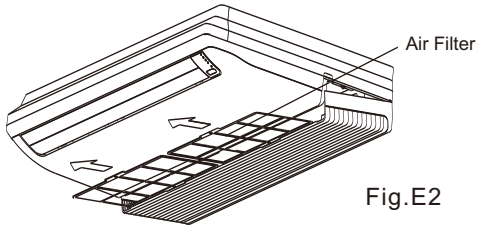


Fig.E2

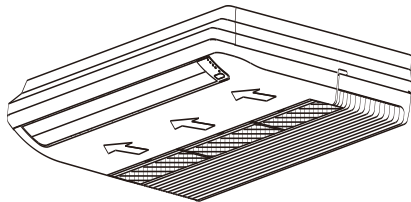


Fig.E3

### ■ CEILING AND FLOOR TYPE

#### For $\leq 36000$ Btu/h models

1. Open the air intake (see Fig.E1).
2. Take out the air filter(see Fig.E2).
3. Clean the air cleaning filter with water or vacuum cleaner, then dry it in cool place.
4. Re-install the air filter in the reverse order of Fig.E2.

#### For $\geq 48000$ Btu/h models

1. Directly pull out the air filter from air inlet as indicated in Fig.E3.
2. Clean the air cleaning filter with water or vacuum cleaner, then dry it in cool place.
3. Re-install the air filter in the reverse order of Fig.E3.

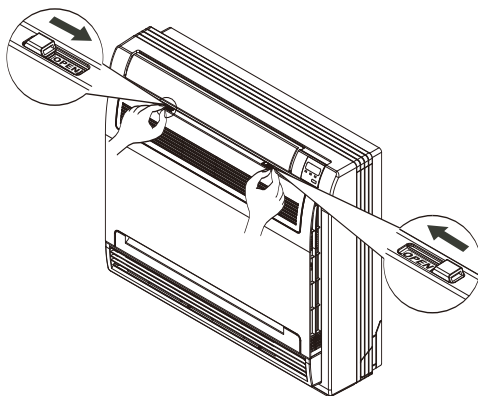


Fig.F1

### ■ FLOOR AND STANDING TYPE(Console)

1. Open the front panel.(Refer to Fig. F1)

## CARE AND MAINTENANCE

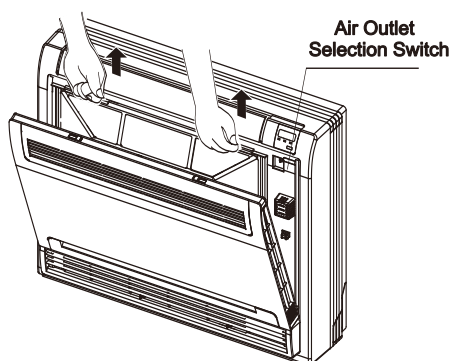


Fig.F2

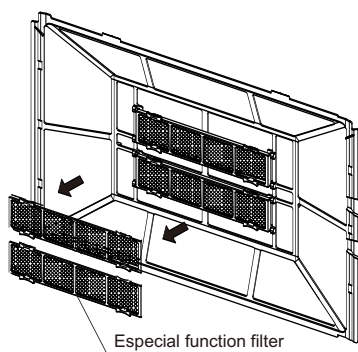


Fig.F3

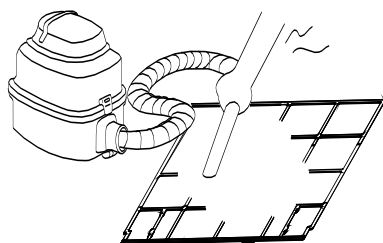


Fig.F4

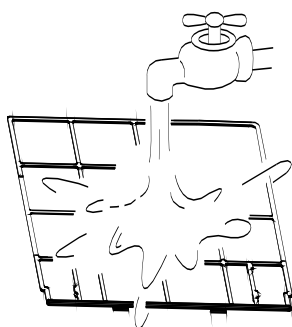


Fig.F5

### 2. Remove the air filter

Press the claws on the right and left of the air filter down slightly, then pull upward.(Refer to Fig.F2)

### 3. Take off the especial function filter

Hold the tabs of the frame, and remove the claws in 4 places. (Refer to Fig. F3)

(The especial function filter can be renewed by washing it with water once every 6 months. We recommend replacing it once every 3 years.)

### 4. Clean the air filter

Vacuum cleaner or pure water may be used to clean the air filter. If the dust accumulation is too heavy, please use soft brush and mild detergent to clean it and dry out in cool place.

The air-in side should face up when using vacuum cleaner.(see Fig.F4)

The air-in side should face down when using water (see Fig. F5).

### 5. Set the air filter and the especial function filter as they were and close the front panel.

Operation without air filters may result in troubles as dust will accumulate inside the indoor unit.

### ⚠ CAUTION:

Do not dry the air filter by heat or under the direct sunlight.

### ■ DUCT /CEILING TYPE

1. For the unit is a rear ventilated one, please remove the screws (2 pieces) fixed on the filter and take down the filter away from the unit. See Fig.G1.

2. For the unit is a descensional ventilated one, please push the filter up slightly to let the position retainer escape away from the flange fixed holes, and take off the filter according to the arrow direction shows in the Fig.G2.

3. Clean the air filter. Vacuum cleaner or pure water may be used to clean the air filter. If the dust accumulation is too heavy, please use soft brush and mild detergent to clean it and dry out in cool place.

4. The air-in side should face up when using vacuum cleaner.(see Fig.G3)

The air-in side should face down when using water (see Fig. G4).

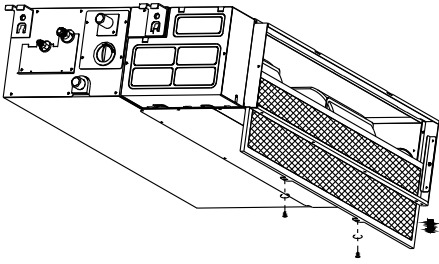


Fig.G1

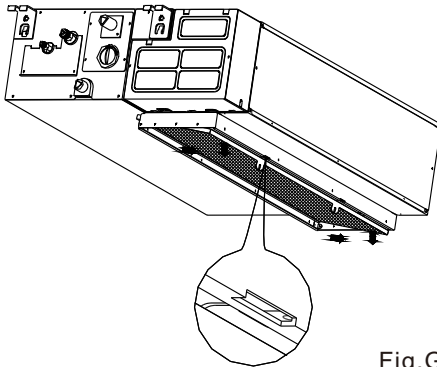


Fig. G2

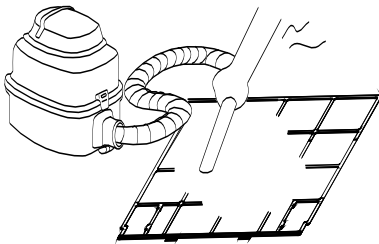


Fig. G3

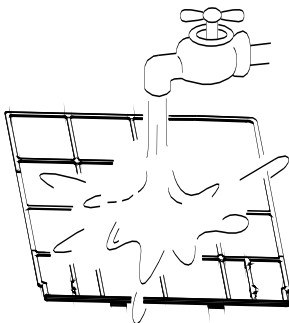


Fig.G4

## **OPERATION TIPS**

---

### **Maintenance**

**If you plan to idle the unit for a long time, perform the following:**

1. Clean the indoor unit and air filter.
2. Select FAN only mode, let the indoor fan run for a while to dry the inside of the unit.
3. Disconnect the power supply and remove battery from the remote control.
4. Check components of the outdoor unit periodically. Contact a local dealer or a customer service centre if the unit requires servicing.

**Note:** Before you clean the air conditioner, be sure to switch the unit off and disconnect the power supply plug.

**When the air conditioner is to be used again:**

- Use a dry cloth to wipe off the dust accumulated on rear air intake grille, in order to avoid the dust blowing out from the indoor unit.
- Check that the wiring is not broken off or disconnected.
- Check that the air filter is installed.
- Check if the air outlet or inlet is blocked after the air conditioner has not been used for a long time.

### **Operation Tips**

The following events may occur during normal operation.

#### **1. Protection of the air conditioner.**

##### **Compressor protection**

- The compressor can't restart for 3 minutes after it stops.

##### **Anti-cold air (Cooling and heating models only)**

- The unit is designed not to blow cold air on HEAT mode, when the indoor heat exchanger is in one of the following three situations and the set temperature has not been reached.
  - A) When heating has just starting.
  - B) Defrosting.
  - C) Low temperature heating.

- The indoor or outdoor fan stop running when defrosting (Cooling and heating models only).

##### **Defrosting (Cooling and heating models only)**

- Frost may be generated on the outdoor unit during heat cycle when outdoor temperature is low and humidity is high resulting in lower heating efficiency of the air conditioner.
- During this condition air conditioner will stop heating operation and start defrosting automatically.
- The time to defrost may vary from 4 to 10 minutes according to the outdoor temperature and the amount of frost buildup on the outdoor unit.

#### **2. A white mist coming out from the indoor unit**

- A white mist may generate due to a large temperature difference between air inlet and air outlet on COOL mode in an indoor environment that has a high relative humidity.
- A white mist may generate due to moisture generated from defrosting process when the air conditioner restarts in HEAT mode operation after defrosting.

#### **3. Low noise of the air conditioner**

- You may hear a low hissing sound when the compressor is running or has just stopped running. This sound is the sound of the refrigerant flowing or coming to a stop.
- You can also hear a low "squeak" sound when the compressor is running or has just stopped running. This is caused by heat expansion and cold contraction of the plastic parts in the unit when the temperature is changing.
- A noise may be heard due to louver restoring to its original position when power is first turned on.



**4. Dust is blown out from the indoor unit.**

This is a normal condition when the air conditioner has not been used for a long time or during first use of the unit.

**5. A peculiar smell comes out from the indoor unit.**

This is caused by the indoor unit giving off smells permeated from building material, from furniture, or smoke.

**6. The air conditioner turns to FAN only mode from COOL or HEAT (For cooling and heating models only) mode.**

When indoor temperature reaches the temperature setting on air conditioner, the compressor will stop automatically, and the air conditioner turns to FAN only mode. The compressor will start again when the indoor temperature rises on COOL mode or falls on HEAT mode (For cooling and heating models only) to the set point.

**7. Dripping water may generate on the surface of the indoor unit when cooling in a high relative humidity (relative humidity higher than 80%). Adjust the horizontal louver to the maximum air outlet position and select HIGH fan speed.**

**8. Heating mode (For cooling and heating models only)**

The air conditioner draws in heat from the outdoor unit and releases it via the indoor unit during heating operation. When the outdoor temperature falls, heat drawn in by the air conditioner decreases accordingly. At the same time, heat loading of the air conditioner increases due to larger difference between indoor and outdoor temperature. If a comfortable temperature can't be achieved by the air conditioner, we suggest you use a supplementary heating device.

**9. Auto-restart function**

Power failure during operation will stop the unit completely.

For the unit without Auto-restart feature, when the power restores, the OPERATION indicator on the indoor unit starts flashing. To restart the operation, push the ON/OFF button on the remote controller. For the unit with Auto-restart feature, when the power restores, the unit restarts automatically with all the previous settings preserved by the memory function.

**10. Lightning or a car wireless telephone operating nearby may cause the unit to malfunction.**

Disconnect the unit with power and then re-connect the unit with power again. Push the ON/OFF button on the remote controller to restart operation.

## POŠTOVANI!

Zahvaljujemo na kupnji VIVAX uređaja i nadamo se da ćete biti zadovoljni odabirom. Ako u jamstvenom roku bude potreban popravak proizvoda, molimo savjetujte se sa ovlaštenim prodavačem koji Vam je proizvod prodao ili nas kontaktirajte na dolje navedene brojeve i adrese. MOLIMO VAS DA PRIJE UPORABE PROIZVODA PAŽLJIVO PROČITATE UPUTE PRILožENE UZ PROIZVOD!

# JAMSTVENI LIST

# VIVAX

# HR

MODEL UREĐAJA

SERIJSKI BROJ

DATUM PRODAJE

BROJ RAČUNA PRODAVATELJA

POTPIS I PEČAT PRODAVATELJA


1. Preuzimamo obavezu besplatno popraviti ili zamijeniti neispravne dijelove VIVAX klima uređaja koji bi se takvim pokazali za vrijeme trajanja jamstva, kao greška prilikom izrade ili montaže. Ovim jamstvom jamčimo da će predmet ovog jamstva raditi bez pogreške uzrokovane eventualnom lošom izradom ili lošim materijalom izrade. Svi, eventualno nastali, kvarovi biti će besplatno otklonjeni od strane ovlaštenog servisa u jamstvenom roku.

### UVJETI JAMSTVA:

2. Jamstveni rok počinje od dana kupnje proizvoda i traje **24 mjeseca**, osim modela **ACP-xxxxCCxxxx, ACP-xxxxCTxxxx, ACP-xxxxDTxxxx, ACP-xxxxCFxxxx, ACP-xxxxFSxxxx** za koje vrijedi jamstvo u trajanju od **12 mjeseci**
3. **Jamstvo na uređaje u upotrebi produžuje se za sljedećih 12 mjeseci nakon izvršenja jamstvenog servisnog pregleda od strane ovlaštenog servisa.**
4. **Jamstvo se može produljivati ukupno tri puta, osim modela ACP-xxxxCCxxxx, ACP-xxxxCTxxxx, ACP-xxxxDTxxxx, ACP-xxxxCFxxxx, ACP-xxxxFSxxxx za koje se jamstvo može produljivati četiri puta, što u ukupnom trajanju može iznositi maksimalno 60 mjeseci**
5. Jamstveni servisni pregled naplaćuje ovlašten servis po cjeniku zastupnika M SAN Grupa d.o.o. i ovjerava jamstveni list što dokazuje produljenje i valjanost jamstva.
6. Jamstvo vrijedi ako su montaža ili servis VIVAX klima uređaja obavljani od strane ovlaštenog servisa kojeg je ovlastio zastupnik M SAN Grupa d.o.o.
7. VIVAX klima uređaj kao cjelinu čine jedna ili više unutarnjih jedinica, instalacija i vanjska jedinica koje su pravilno odabrani i koji si međusobno odgovaraju po modelu i snazi.
8. U slučaju kvara na proizvodu koji je predmet ovog jamstva, obvezujemo se da ćemo isti popraviti u najkraćem mogućem roku, a najkasnije u roku od 45 dana. Ako se proizvod ne može popraviti ili se ne popravi u roku od 45 dana, biti će zamijenjen novim. Jamstvo će biti produljeno za vrijeme trajanja popravka.
9. Jamstvo se priznaje samo uz račun o kupnji, te uz ovaj jamstveni list koji mora biti ispravno popunjen odnosno mora sadržavati datum prodaje, pečat i potpis prodavatelja, ovlaštenog montažera ili servisera.
10. Davalac jamstva osigurava servis i rezervne dijelove 5 godina od datuma kupnje VIVAX klima uređaja

### JAMSTVO NE OBUHVATA:

11. Redovnu provjeru, održavanje uz zamjenu dijelova koji se troše normalnom upotrebom, prilagođavanje ili promjene za poboljšanje proizvoda za primjenu koji nisu opisane u tehničkim uputama za korištenje, osim ako je za te preinake predočena suglasnost M SAN GRUPA d.o.o.
12. **Jamstvo se ne priznaje u sljedećim slučajevima:**

Ako kupac ne predoči ispravan jamstveni list i račun o kupnji.  
Ako se kupac nije pridržavao uputa o korištenju proizvoda.  
Ako je proizvod otvaran, prepravljani ili popravljan od neovlaštene osobe.  
Ako su kvarovi na proizvodu nastali djelovanjem više sile kao što su: udar groma, strujni udari u električnoj mreži elementarne nepogode i slično.  
Ako su kvarovi nastali oštećenjem zbog nepropisane upotrebe ili nepravilnim transportiranjem. Ako je kvar nastao pogreškom u sustavu na koji je proizvod priključen.  
Montažom, servisnim pregledom ili popravkom VIVAX klima uređaja **od strane neovlaštenog servisa**, radionice ili treće osobe, kupac VIVAX klima uređaja gubi pravo na jamstvo.  
Ovim jamstvom nisu obuhvaćene neispravnosti koje bi nastale zbog nepažljivog ili nestručnog rukovanja, zbog nepoštivanja uputa proizvođača za rukovanje tj. zbog bilo koje okolnosti koja se ne može pripisati grešci izrade uređaja  
Ovo jamstvo vrijedi samo za robu kupljenu u Republici Hrvatskoj u teritoriji Rep. Hrvatske i ne mijenja zakonska potrošačka prava važeća u Republici Hrvatskoj u odnosu na ona koja propisuje proizvođač.  
Iz jamstva je isključena odgovornost za eventualne ozljede koje bi mogle pretrpjeti osobe ili životinje, odnosno na bilo koje štete nastale funkcioniranjem ili nefunkcioniranjem uređaja  
Jamstveni kuponi služe za pravljanje popravaka uređaja  
Prilikom popravka servis ima pravo zadržati jedan jamstveni kupon
13. Izjava o sukladnosti i presliku izvorne Izjave sukladnosti (EU Declaration of Conformity) možete jednostavno preuzeti na našoj internetskoj stranici [www.msan.hr/dokumentacija/artikala](http://www.msan.hr/dokumentacija/artikala)

Naziv tvrtke davatelja jamstva: M SAN GRUPA d.o.o., Buzinski prilaz 10,10010 Zagreb-Buzin, tel: 01/3654-961  
 CENTRALNI SERVIS: MR servis d.o.o, Dugoselska cesta 5,10370 Rugvica  
 Tel: +385 1 640 1111 Fax: +385 1 365 4982 E-mail za opće upite: [info@mrsevis.hr](mailto:info@mrsevis.hr),  
 E-mail za prodajne upite: [prodaja@mrsevis.hr](mailto:prodaja@mrsevis.hr), Web: [www.mrsevis.hr](http://www.mrsevis.hr)

DATUM SERVISNE INTERVENCIJE		
DATUM POPRAVKA		
DATUM SERVISNE INTERVENCIJE		
DATUM POPRAVKA		
DATUM SERVISNE INTERVENCIJE		
DATUM POPRAVKA		

### Ugradnja

DATUM UGRADNJE	OVLAŠTENI SERVIS I POTPIS

### Servisni periodični pregled i održavanje:

<b>Servisni pregled 1</b>	<b>Ovlašteni servis:</b>
Datum:	
Vrijedi do:	
<b>Servisni pregled 2</b>	<b>Ovlašteni servis:</b>
Datum:	
Vrijedi do:	
<b>Servisni pregled 3</b>	<b>Ovlašteni servis:</b>
Datum:	
Vrijedi do:	
<b>Servisni pregled 4*</b>	<b>Ovlašteni servis:</b>
Datum:	
Vrijedi do:	

\* Servisni pregled 4 vrijedi samo za modele s osnovnim jamstvom od 12 mjeseci

Grad	Servis	Adresa	Telefon
Bjelovar	Koda d.o.o.	Vladimira Nazora 14	043/225 245
Bjelovar	Begić d.o.o.	Male Sredice 47 b	095/903-0860
Buje-Oprtalj	Elektro servis Šorgo	Šorgi 6	091/424-2958
Cavtat	Šturica-obrt za	Gornji Obod 31	098/345-026
Cerna	Elektroinst, i klimatizacija Sabo	Josipa Kozarca 70	097/704-6424
Čavle-Rijeka	Termo servis Čargonja d.o.o.	Buzdohanj 36	098/366-499
Čavle-Rijeka	Optimare d.o.o.	Zastenice 52	095/2222-312
Čazma	VI. Tihomir Vreš Serv. Kuć. ap. ČA	F.Vidović 35	043/771-924
Daruvar	Stilios d.o.o.	Trg dr.Franje Tuđmana 3	099/3719-084
Donja Bistra-Zagreb	Servis Borovec	Pljuskovec 4	098/212-783
Donja Pušća	Klimatizacija Ljubić j.d.o.o.	Voćarska 6a	099/3315-504
Donji Miholjac	Elektronik centar Menges	Kolodvorska 47	031/632-640
Dubrovnik	Tehno Elektronik d.o.o.	Josipa Kosora 46	091/2437-750
Dubrovnik	Radan Elektronik Centar d.o.o.	Obala Pape Ivana Pavla II	020/418-500
Dubrovnik	Barović Best d.o.o.	Nikole Tesle 16	020/356-199
Dubrovnik	Frigus servis d.o.o.	Kneza Branimira 19	020/424-669
Dugi Rat	Obrt za usluge Mušac	Glavica 4	091/7639-198
Dugo Selo	Servis Dado d.o.o.	Kolodvorska 26	098/286-286
Imotski	K-M d.o.o.	Brune Bušića 13	021/841-316
Imotski	T.U.O. Procesor	Brune Bušića 20	095/270-1973
Kaptol	Servis Jelušić	Požeška 40	099/362-6852
Karlovac	Čulig d.o.o.	Miroslava Krleže 2	098/364-524
Kaštela	Parchy obrt	Ivana Danila 7	098/823-171
Kaštelir	Klima Instal j.d.o.o.	Dvori 9	099/7306-363
Knin	Elektro servis Vujević	Tvrtkova 1	098/818-991
Konščani	Hlađenje-Kucelj j.d.o.o.	Konščani 26	098/723-223
Koprivnica	GTK d.o.o.	Franje Gažija 3	048/622-754
Krapina	Zvonček	Gajeva 28	049/370-990
Križevci	Elektro Babić-servis	Zagorska 86	048/714-219
KRK	Obrt Elektroservis MI	Kras 145a	051/266-193
Kutina	SF klima, grijanje	A.Mihanovića 25	098/730-650
Lipik	Zandona servis	Tabor 53	098/9534-871
Makarska	Tarčuki obrt	Obala kralja Tomislava 13	098/195-7246
Makarska	Kingtrade d.o.o.	Dubrovačka 29	021/679-407
Makarska	Obrt za P.E.A. i T. Pašketo	A. Starčevića 26	021/611-850
Metković	Alterm	Zagrebačka 46	095/889-3333
Metković	Finel d.o.o.	Mostarska 10a	020/690-730
Mundanije	Instalaterski obrt – Rab	Mundanije 212	098/190-3427
Našice	Servis kućanskih aparata Elkon	Trg I. Kršnjavog	031/615-090
Nova Gradiška	Friigo	Strossmayerova 18	035/362-299
Novska	Senior & Junior	I.Meštrovića 11	044/601-601

Ogulin	Electrico VI. Zdravko Miloš	Podvrh III/10	047/525-777
Ogulin	Bubi , obrt za elektroinst. radove	Cvijetna 3	099/700-8001
Ogulin	Elektrotrade Ogulin	Dražice 55	047/525-972
Osijek	Impuls d.o.o., Josipovac	Matije Gupca 36b	091/254-8118
Osijek	Frigo-dom obrt	Alanska 33	098/1949-722
Petrača	Bio Bor d.o.o.	Baletići 9	091/661-1159
Petrinja	Imela j.d.o.o.	Otona Kučere 24	099/8086-165
Pitomača	Probox j.d.o.o.	Dragutina Domjanića 11a	098/377-029
Pleternica	Elektroservis Čirko	M.Budaka 38	034/251-666
Ploče	Amadeus II d.o.o.	Vladimira Nazora 45	020/670-111
Ploče	Elektroinst. Četvrta, vl. M.Budiša	V. Nazora 23	
Pojatno	Microservis d.o.o.	Cvijetna 2	01/3392-200
Poreč	Frigoservis Šime	Kadumi 22	091/500-4242
Poreč	Labelle d.o.o.	Creska 34	052/453-052
Pula	Klima Sistem d.o.o.	Gladijatorska 29	091/136-7063
Pula	Eko klima-instalacije	Argonautska 67	052/381-050
Pula	Bolles-Istrafrigo d.o.o.	De Franceschijeva 29	052/392 099
Rab	Elektromeh. servis Pino	Banjol 88	098/369-672
Rijeka	Termo servis Čargonja d.o.o.	Buzdohanj 36	098/366-499
Rijeka	K. Arsen d.o.o.	Put Lovranki 15	098/791-814
Samobor	Elektro servis Husta	Voćarska 2,Samoborski otok	095/906-0012
Sesvete	Elko Tronik j.d.o.o.	Kašinska 27f	098/844-994
Sisak	GEK j.d.o.o.	Mljetska 8	095/851-6368
Sisak	ETC Sisak d.o.o.	22 lipnja 4f	044/549-500
Sisak	Servis kućanskih ap. Kramarić	Ante Starčevića 27	044/549-119
Slavonski Brod	Tempus d.o.o.	Baranjska 9	091/2504-170
Slavonski Brod	Klimatronic	K.Frankopana 4	095/8463-314
Solin	Obrt FIGO, vl.Jozo Ninčević	Šubićeva 8	091/532-02-65
Solin	Advena d.o.o.	Kaštelanska 8	098/661-661
Solin	Klimatronik j.d.o.o.	Put mira 43/a	
Split	Mitella d.o.o.	Vinogradska 74	091/645-66 44
Split	Periš- trgovina, servis	Stepinčeva 8	021/539-209
Split	Klima Vučković d.o.o.	R.Boškovića 23	091/251-7085
Šibenik	Elektro-AB vl.Ante Bura	Svilajska 32	091/215-4115
Šibenik	Frigo Bešić j.d.o.o.	Put kroz Meterize 43	099/437-8444
Šibenik	Tehno Jelčić d.o.o.	Sarajevska 9	022/217-264
Šibenik	Klimaexpert KVR obrt vl.Š.Gurlica	8. Udarne dalmatinske	098/961-5326
Šibenik	Klima Elektro Šupe	Ivana Meštrovića 13	099/4378-286
Trilj -Sinj	Pešo d.o.o.	Dubrovačka 1	021/660-162
Varaždin	Servis BI-EL vl. Zdravko Keliš	Primorska 20	042/350-765
Varaždin	Termo Tim d.o.o.	Cerje tužno 32	098/1948-250
Varaždin	Elektromeh. obrt Marković	K. Fi lića 9	042/210-588
Vela luka	Piccolo, vl. Goran Šego	Ulica 41 br 15	020/813-218
Vela Luka	Obrt Elektro-servis Bage	Obala 3	020/813-564
Velika Gorica	Elektro servis i trg. Meštrović	Slavka Kolara 10	01/6222-622

Vinkovci	Obrt Corect vl.Davor Turalija	Ante Starčevića 54	098/358-458
Virovitica	Fruk d.o.o.	Strossmayerova 9	098/403-631
Viškovo-Rijeka	Kjukur d.o.o.	Gornji Sroki 141	098/327-146
Vukovar	Servis Jagetić , Elektromeh. obrt	Radnička 63	091/560-0474
Zadar	I-Klima	Domovinskog rata 8	091/508-0960
Zadar	Arija-Nova d.o.o.	Ulica braće Miroslava i Janka	023/316-060
Zadar	T.O. Optima	Kneza Novaka Krbavskog 42	023/241-801
Zadar	Štefančić-inst. Klima uređ i centr.	Splitska 42 a	097/679-0769
Zadar	Montis trg. instalaterski obrt	Put Vukića 1	023/384-138
Zadar	Vedran Company d.o.o.	Nikole Tesle 18	095/123-0000
Zadvarje	Instalacije Jerčić	Šupukova glavica 12	092/292-2225
Zagreb	Pušić d.o.o.	Vodnjanska 26	01/3028-226
Zagreb	Tami projekt d.o.o.	Dubrava 3	098/9838-500
Zagreb	Burić-Klima d.o.o.	Jurja Ves 2, Odvojak 8	01/234-2555
Zagreb	Klima Buhin vl. Franjo Buhin	Maksimirska 11	099/3762-483
Zagreb	Klima Zirdum d.o.o.	Sv.Nikole Tavelića 33	098/626-666
Zagreb	Centar klima d.o.o.	10 podbrežje 14	091/578-5943
Zagreb-Dubrava	Pamajo d.o.o.	Vranička 7 a	01/294-5113
Županja	Ancol Obrtnička radnja	Kratka 20	098/636-286

## POŠTOVANI!

Zahvaljujemo Vam na kupovini Vivax proizvoda i nadamo se da ćete biti zadovoljni izborom.

MOLIMO VAS DA PRE UPOTREBE PROIZVODA PAŽLIVO PROČITATE TEHNIČKU DOKUMENTACIJU I DA SE PRILIKOM UPOTREBE PRIDRŽAVATE PRILOŽENIH UPUTSTAVA

**GARANTNI LIST 24+36=60 MESECI**

**VIVAX SR**

### OSNOVNI PODACI O PROIZVODU (Popunjava trgovac)

<b>MODEL UREĐAJA</b>	
<b>SERIJSKI BROJ</b>	
<b>DATUM PRODAJE</b>	
<b>BROJ RAČUNA / FISKALNOG ISEČKA</b>	
<b>POTPIS I PEČAT TRGOVCA</b>	

U skladu sa članom 49 Zakona o zaštiti potrošača roba je saobrazna ako:

- odgovara opisu koji je dao prodavac i ako ima svojstva robe koju je prodavac pokazao potrošaču kao uzorak ili model,
- ima svojstva potrebna za naročitu upotrebu za koju je potrošač nabavlja, a koja je bila poznata prodavcu ili mu je morala biti poznata u vreme zaključenja ugovora,
- ako ima svojstva potrebna za redovnu upotrebu robe iste vrste,
- po kvalitetu i funkcionisanju odgovara onome što je uobičajeno kod robe iste vrste i što potrošač može osnovano da očekuje s obzirom na prirodu robe i javna obećanja o posebnim svojstvima robe data od strane prodavca, proizvođača ili njihovih predstavnika, naročito ako je obećanje učinjeno putem oglasa ili na ambalaži robe.

Ako isporučena roba nije saobrazna ugovoru (član 51 Zakona o zaštiti potrošača), potrošač ima pravo da zahteva od prodavca da otkloni nesaobraznost, bez naknade, opravkom ili zamenom, odnosno da zahteva odgovarajuće umanjenje cene ili da raskine ugovor u pogledu te robe.

Potrošač, na prvom mestu, može da bira između zahteva da se nesaobraznost otkloni opravkom ili zamenom.

Ako otklanjanje nesaobraznosti u skladu sa stavom 2. ovog člana, nije moguće ili ako predstavlja nesrazmerno opterećenje za trgovca, potrošač može da zahteva umanjenje cene ili da izjavi da raskida ugovor.

Nesrazmerno opterećenje za trgovca u smislu stava 3. ovog člana, javlja se ako u poređenju sa umanjenjem cene i raskidom ugovora, stvara preterane troškove, uzimajući u obzir:

1. vrednost robe koju bi imala da je saobrazna ugovoru;
2. značaj saobraznosti u konkretnom slučaju;
3. da li se saobraznost može otkloniti bez značajnijih neugodnosti za potrošača.

Svaka opravka ili zamena se mora izvršiti u primerenom roku i bez značajnijih neugodnosti za potrošača, uzimajući u obzir prirodu robe i svrhu zbog koje ju je potrošač nabavio.

Sve troškove koji su neophodni da bi se roba saobrazila ugovoru, a naročito troškovi rada, materijala, preuzimanja i isporuke, snosi trgovac.

Potrošač ima pravo da raskine ugovor, ako ne može da ostvari pravo na opravku ili zamenu, odnosno ako trgovac nije izvršio opravku ili zamenu u primerenom roku ili ako trgovac nije izvršio opravku ili zamenu bez značajnijih nepogodnosti za potrošača.

Potrošač ne može da raskine ugovor ako je nesaobraznost robe neznatna. Prava navedena u stavu 1. ovog člana, ne utiču na pravo potrošača da zahteva od trgovca naknadu štete koja potiče od nesaobraznosti, u skladu sa opštim pravilima o odgovornosti za štetu.

Ova garancija ne isključuje i ne utiče na prava koja Vi kao potrošač imate na osnovu Zakona o zaštiti potrošača i koja ostvarujete u vezi sa saobraznošću robe u roku od 24 meseca od kupovine ovog uređaja.

Ova izjava garantuje da će proizvod i po isteku roka saobraznosti od 2 godine shodno Zakonu o zaštiti potrošača, u dodatnom periodu od 36 meseci ispravno funkcionisati pod uslovima predviđenim ovim garantnim listom.

Davalac garancije:

**KIM-TEC d.o.o. Beograd, Viline vode bb, Slobodna zona Beograd L12/3, MB 17586491**

**Uvoznik i distributer: KIM-TEC d.o.o. Beograd, MB 17586491  
Viline Vode bb, Slobodna zona Beograd L12/3  
Beograd**

**Dužina trajanja garancije i teritorija:** Garancija važi na teritoriji Republike Srbije.

**24 + 36 = 60 meseci**

**\*2 godine zakonske saobraznosti + 3 godina dodatne garancije**

## SADRŽINA GARANCIJE, USLOVI I POSTUPAK OSTVARIVANJA PRAVA IZ GARANCIJE

KIM-TEC D.O.O garantuje da će proizvod u garantnom roku pravilno funkcionisati, ako njime budete rukovali prema priloženom uputstvu i u granicama izdržljivosti koje propisuje proizvođač.

**Garancija i garantni rok počinju teći, istekom roka od 2 godine (24 meseca) zakonske saobraznosti i traje 36 meseci.** Prava iz garancije ostvarujete prilaganjem overenog i popunjenog garantnog lista.

KIM-TEC D.O.O se obavezuje da će na Vaš zahtev, izražen u garantnom roku, otkloniti u svojim, odnosno ugovorenim servisnim odeljenjima, kvarove i tehničke nedostatke proizvoda koji su nastali prilikom normalne upotrebe, u vremenu za koje se garancija daje.

Ukoliko kvar ili nedostaci ne budu otklonjeni u roku od 45 dana od dana prijema uređaja od korisnika, KIM-TEC D.O.O. kao davalac garancije se obavezuje da će neispravni uređaj zameniti istim takvim ispravnim ili uređajem sličnih karakteristika.

KIM-TEC D.O.O se obavezuje da će obezbediti servis uređaja u ukupnom roku od 60 meseci od dana kupovine (24 meseca u skladu sa Zakonom o zaštiti potrošača+36 meseci u skladu sa ovom garancijom).

U garanciju ne ulaze oštećenja prouzrokovana prilikom transporta nakon isporuke, oštećenja zbog nepravilne montaže ili održavanja, korišćenja neodgovarajućeg potrošnog materijala (prema propisanom) mehanička oštećenja nastala krivicom korisnika, oštećenja zbog varijacije napona električne mreže, udara groma i pratećih pojava.

**U garanciju ne spadaju delovi koji se troše i to: daljinski upravljač i baterije**

### OBAVEZE KORISNIKA

1. Da se pridržava uslova garancije i da se pre prve upotrebe uređaja upozna sa uslovima ove garancije i tehničkom dokumentacijom.
2. Da se eksploatacija uređaja vrši u skladu sa uputstvima navedenim u pripadajućoj tehničkoj dokumentaciji.
3. Da obezbedi stabilan izvor mrežnog napajanja (varijacije napona max. 10%, varijacije učestanosti max. 30%).
4. Da obezbedi uzemljenu elektroinstalaciju kako bi se izbegle razlike potencijala.
5. Da po mogućnosti sačuva svu priloženu tehničku dokumentaciju.

### IZJAVA DAVAOKA GARANCIJE

1. Proizvodi imaju propisane, odnosno deklarirane karakteristike kvaliteta. Davalac garancije, u garantnom roku, o svom trošku osigurava otklanjanje kvarova i nedostataka proizvoda koji proizilaze iz nepodudarnosti stvarnih sa propisanim, odnosno deklariranim karakteristikama kvaliteta proizvoda. U slučaju neizvršenja ove obaveze davalac garancije će izvršiti poravku ili zameniti proizvod novim istim ili sličnih karakteristika ili omogućiti kupcu povrat novca preko prodavca kod koga je uređaj kupljen.
2. Proizvod će u garantnom roku ispravno funkcionisati ako se primenjuju data tehnička uputstva. Davalac garancije se obavezuje da će besplatno otkloniti kvarove i nedostatke u ovlašćenom servisu, zbog kojih proizvod ne funkcioniše ispravno.
3. Vlasnik aparata dužan je da vodi računa o ispravnoj veri garantnog lista bez čega garantni list ne važi, kao i da čuva potvrde o izvršenom redovnom servisu uređaja od strane ovlašćenog servisa za VIVAX klima uređaje.
4. Rok obezbeđenog servisiranja proizvoda je 60 meseci od dana kupovine (24 meseca u skladu sa Zakonom o zaštiti potrošača+36 meseci u skladu sa ovom garancijom).

### USLOVI GARANCIJE

1. Da je klima uređaj montiran u kućnim i kancelarijskim uslovima po uputstvu i predviđenim standardima od strane ovlašćenog servisa VIVAX klima uređaja;
2. Da se klima uređaj koristi u skladu sa korisničkim uputstvom;
3. **Da se vrši redovan godišnji servis klima uređaja na kraju druge, treće i četvrtre godine od datuma kupovine** klima uređaja. Redovan servis mora obaviti ovlašćeni serviser za VIVAX klima uređaje. **Troškove redovnog godišnjeg servisa snosi korisnik uređaja.**
4. **Potrošač je u obavezni da instalaciju/ servis poveri isključivo ovlašćenom serviseru za VIVAX klima uređaje**, kao i da ne ošteti kontrolnu nalepnicu.

Petogodišnja garancija nije prenosiva na druge VIVAX proizvode, već se odnosi isključivo na registrovane (prijavljene) klima uređaje. Garantni rok počinje istekom roka saobraznosti od 2 godine u skladu sa Zakonom o zaštiti potrošača i traje 36 meseci pod gore navedenim uslovima.

### POSTUPAK OSTVARIVANJA PRAVA IZ GARANCIJE

Prava iz garancije ostvarujete kontaktiranjem ovlašćenog servisa za Vivax klima uređaje i prilaganjem overenog i popunjenog garantnog lista, dokaza o kupovini, dokaza o ugradnji klima uređaja od strane ovlašćenog servisa kao i dokaza o obavljenom redovnom servisu klime na kraju druge, treće i četvrtre godine.

#### Kupac gubi pravo na garanciju:

- ako se kvar izazove nepridržavanjem datih uputstava za upotrebu,
- ako su kvarovi na proizvodu nastali kao posledica neodržavanja uređaja ili usled mehaničkog oštećenja
- ako su na proizvodu vršene bilo kakve popravke od strane neovlašćenih lica,
- ako instalacija nije urađena u skladu sa propisanim tehničkim uslovima,
- ako je korisnik nestručno, neadekvatno koristi i nemarno se ophodi prema klima uređaju,
- ako je proizvod pretrpeo strujni udar ili udar groma,
- ako nije ispunjen bilo koji od gore navedenih USLOVA GARANCIJE



**VAŽNE NAPOMENE**

1. Pre uključivanja aparata pročitajte uputstvo koje je priloženo uz svaki aparat. Pre nego što se obratite za tehničku pomoć nekom od naših ovlašćenih servisa, molimo Vas da proverite da li su obezbeđeni svi potrebni uslovi za normalan rad aparata.
2. U slučaju opravke, garantni rok će se produžiti onoliko koliko je kupac bio lišen upotrebe stvari.

**Sve popravke aparata obavljaju se isključivo u ovlašćenim servisima. Spisak se nalazi na kraju ovog dokumenta**

<b>DATUM PRIJEMA UREĐAJA NA SERVIS</b>		
<b>DATUM POPRAVKE</b>		
<b>DATUM PRIJEMA UREĐAJA NA SERVIS</b>		
<b>DATUM POPRAVKE</b>		
<b>DATUM PRIJEMA UREĐAJA NA SERVIS</b>		
<b>DATUM POPRAVKA</b>		

**Ugradnja**

<b>DATUM UGRADNJE</b>	<b>OVLAŠĆENI SERVIS I POTPIS</b>

**Servisni periodični pregled i održavanje:**

<b>Servisni pregled 1</b>	<b>Ovlašćeni servis:</b>
<b>Datum:</b>	
<b>Vrijedi do:</b>	
<b>Servisni pregled 2</b>	<b>Ovlašćeni servis:</b>
<b>Datum:</b>	
<b>Vrijedi do:</b>	
<b>Servisni pregled 3</b>	<b>Ovlašćeni servis:</b>
<b>Datum:</b>	
<b>Vrijedi do:</b>	

**5 godina garancije - 2 godine zakonske saobraznosti plus 3 godine uz redovan godišnji servis**

**Centralni servis: KIM-TEC d.o.o., Viline vode bb, Slob. zona Bg, Beograd**  
**Tel: 011/33 13 568 E-mail: servis@kimtec.rs**

Mesto	Servis	Adresa	Telefon
Ada	ELEKTROSERVIS UNIEL	Branka Radičevića 51/C	063/547-939
Aleksandrovac	AZA KOM	29 Novenbar 17	037/751-338 063/692-082
Aleksinac	SKY	Knjaza Miloša 86/4	018/805-577 063/402-936
Alibunar	MONT EL ALIBUNAR	Žarka Zrenjanina 6/4	063/325-838
Apatin	KRNJAIĆ TIM	Lađarska 87	064/2382-817
Arandelovac	MB ELECTRONIC	Kralja Petra I bb	034/701-235 062/701-235
Arandelovac	MIRKO ANIČIĆ PR PEGAS	Orašački put 291	065/2003-180
Arandelovac	TEHNOMONT	Bukuljska 18	034/6712-902 0637070628
Arilje	L-MIRČETIĆ	Vojvode Mišića 8	063/567-911
Azanja	UR NEŠA HAUZ	Svetog Save 38	061/6447-123
Batočina	MATIX 2019	Kralja Petra Prvog 34	060/4031-300 063/515-562
Bač	KLIMA BUGI	Proleterska 26	021/6047-054 064-6154-750
Bačka palanka	BAP ELEKTRO d.o.o.	Branka Radičevića 27	021/754-093 063/580-905
Bačka palanka	TIM KONTAKT	Branka Radičevića 121	021/753-286 062/206-344
Bačka topola	ELEKTROMONT-BŽ	Košut Lajoša 59	024/716-320 060/3139-565
Bačka topola	K&K ELEKTRO	Lenjinova 75	069-1070-411
Bačka topola	SMARTCOM	1.maja 2	024/711-373 063/8862-634
Bački petrovac	SZR BELI PRIJATELJ	Karla Marksa 2	063/8569-198
Bačevac	FRIGO M	Beog.Bataljona 18	011/8300-655 065/8300-655
Bečej	AS IMPEX ELEKTROSERVIS	Miloša Crnjanskog 11a	063/1104-108
Bečej	G2 SERVIS	Holo Ferencza 70	021/6910-505 063/8363-776
Bečej	POLARCOOL	Udarnička 53	063/8260-854
Bečej	SZTR EL-BO SERVIS	Idjoski put 41	021/6915-867 063/8625-904
Bela crkva	MIG COMPUTERS	1.oktobra 58	013/852-501 063/1094-944
Bela crkva	MOBIL & PRO SERVIS I TRGOVINA	1. oktobra 67	013/853-999 062/283-393
Bela crkva	NELE NN BELA CRKVA	Dositejeva 98	061/1730-946
Bela crkva	PC SHOP	1 oktobra 79	013/854-273 064/0090-488

Beočin	SOFTEL	Dositeja Obradovića 15	021/872-858 063/527-174
Beograd	ACRO KLIMA d.o.o.	Lole Ribara 2	011/2578-281 061/1607-416
Beograd	ACS SHOP SERVICE	Zrenjaninski put 5	011/2717-181
Beograd	AS FRIGO	Nikole Tesle 11, Leštane	011/8035-096 064/1170-432
Beograd	ASTRA FRIGO	Gandijeva 60/55	011/7179-046 063/283 290
Beograd	BUILCON TIM	Marka Čelebonovića 48	011/2169-304 063/8060-587
Beograd	BULEVAR	Bulevar kralja Aleksandra488a lokal30	063/835-125
Beograd	COOL4YOU	Marka Cara 16	060/7517-707 064/0307-006
Beograd	COOL SHOP	Voždovački kružni 125	064/8005-300
Beograd	DELTA ELECTRONIC SZR	Milentija Popovića bb	011/4094-481 064/1255-442
Beograd	DUMIL FRIGO	Braće Jerkovića 127	065/2830-746
Beograd	ELECTRONICS ART	7.jula7	011/8035-514 063/8280-480
Beograd	ENERGOMONT+	Stevana Filipovića 122/a	062/200-056
Beograd	FRIGO BEST DOO BEOGRAD	Tome Rosandića 34	011/3046-417 063/256-058 064/1329-896
Beograd	FRIGO MAKS	Bore Radojevića 24	011/2573-175 064/1101-900
Beograd	FRIGO MV	Dr.Milivoja Babića 26	063/1872-538
Beograd	FRIGO-KLIMA	Petra Konjevića 12v lokal 30	011/3511-590 064/6424-080
Beograd	FULL HOUSE	Milutina Ivkovića 2	062/252-269 069/660-007
Beograd	HOME COOL SYSTEM	Gospićka 21	011/6301-170 061/6854-120
Beograd	INPULS TIM	Vinogradi 13	011/2589-058 064/1102-730
Beograd	KLIMA TEHNIKA	Požeška 37	011/3058-825
Beograd	MAXIMUS	Vodovodska 183	011/2580-712 064/2668-909
Beograd	MV FRIGO	Jurija Gagarina 237	011/2152-942 064/2478-782
Beograd	OZIRIS ELEKTRIK d.o.o.	Narodnog fronta 78	011/3612-377 063/228-044
Beograd	SANTERMO d.o.o.	Tiše kaclerovića 27 z	060/4476-997
Beograd	SAMSARA d.o.o.	Ruzveltova 1 , lokal 16	011/3370-250 065/3370-250
Beograd	SERVIS BELE TEHNIKE ŠINKO	Pinkijeva 1a	011/2615-619 063/8475-026
Beograd	SMN FRIGO PLUS d.o.o.	Crvenih hrastova 8	011/2647-577 063/1106-288
Beograd	TERMO COOL	Generala Ljubomira Milića 10	063/622-151
Beograd	TERMOBOSS	Mladena Mitrića 16	064/2729-888

Beograd	TERMOCOOL	Ljubomira Milića 10,1 sprat	063/622-151
Beograd	VELEMAJSTOR	Bul.Kralja aleksandra	064/1110-046
Beograd	Z.R.ALSTEDO	Put za Ovču 20g	011/3329-719
Bogatić	ELEKTROSERVIS SRDANOVIĆ	Pavla Orlovića 105a	015/7413-501 060/7413-501
Bogatić	ENERGY SZTKR	Mike Vitomirovića 14	015/7786-434 060/558-67-44; 064/258-67-44
Bor	ELEKTRON SC	Treći Oktobar 39b	030/427-031 061/7154-178
Bor	SERVIS TERZIĆ DEJAN	Njegoševa 46	030/423-360 063-11 79 031
Borča	PR ZANATSKA RADNJA ALSTEDO	Put za Ovču 20/G	063-773-9041
Crvenka	CRVENKA NET	Petra Drapšina 7	025/731-167 069/731-167
Čačak	DMG ELEKTRO	Stevana Prvovenčanog 49	032/332-507 060/586-933
Čačak	ELEKTROLINK d.o.o.	Bul. Tanaska Rajića 66	032/345-100 064/8403-569
Čačak	ELCOOL KLIMATIZACIJA	Ćurčić Milete 16	064/6686-474
Čačak	S.Z.R. FRIGO - M PLUS	Svetog Save 7/2	064/1368-646
Čačak	USPON DOO	Gradsko šetalište 57	032/340-410 064/8601-500
Ćićevac	PC TECH	Karađorđeva 241	037/813-303 063/638-329
Ćuprija	EUROMONT	Jugoslovenska 16	063/667-252
Ćuprija	NBN ELEKTRO	Sretena Zdravkovića 114	063/640-361
Ćuprija	VPN RAČUNARI DOO	Karađorđeva 38/5	035/8871-404 065/5126-089
Deliblato	ELEKTRO FRIGO BANE	Maršala Tita. 51.	064/4324-974
Donji tovarnik	H.O.M. SERVICE	Donji Tovarnik	022/483-690 064/5077-127
Gložani	STIVELEKTRO SB	Veljka Vlahovića 61	021/2288-399 063/8551-234
Gornji milanovac	FRIGO TERM GM	Dragiše Nikolića 23	064/1923-648
Gornji milanovac	SZTR "FRIGOSERVIS"	Vojvode Milana Obrenovića 35	032/711-524 064/1274-269
Indija	EON-IN	Kraljice Jelene 20	063/1805-056
Indija	SIMA R SZTR BRATISLAV SIMIĆ PR	Kralja Petra I broj 44	022/560-211 064/1238-606
Ivanjica	TM TOPLOTA	Šume bb	032/652-180 064/3880-642
Jagodina	CRVENI DŽIN COMPUTERS	Kneginje Milice 16	064/3612-816
Jagodina	DŽIN SOLUTIONS d.o.o.	Radmila Đorđevića 2/20	035/244-036 063/617-283
Jagodina	ELEKTRO d.o.o.	Slavke Đurđević b1/3	035/8245-834
Jagodina	FM ELEKTRO	Kneza Lazara L1,lok.7	064/3612-816
Kač	MDM-TIM	Svetozara Miletića 27	064/5606-150
Kanjiža	PANNON ELECTRONIC	Subotički put 2	024/873-502

Kikinda	BUS COMPUTERS DOO	Nemanjina 36	0230/402-740 062/224-432
Kikinda	FRIGO TERMO MAX	Oslobođenja 9	060/5507-055
Kikinda	XEON DOO KIKINDA	Svetosavska 68	065/2437-935
Kladovo	ELEKTRO LUKS	Ritska 18	019/807-104 062/406-156
Knjaževac	AB KLIMAELEKTRO	Knjaza Miloša 92	019/736-336
Knjaževac	SZR „GAGISERVIS“	Trgovište bb	063-8089-332
Kovin	DR FRIGO	Cara Lazara 87	063/8315-625
Kovin	Termofrigo	Ive Lole Ribara 4	013/745-207 065/8332-176
Kragujevac	FOKUS	Ljubiše Bogdanovića 14	034/314-400 065/3144-004
Kragujevac	HOMEELEKTRO PLUS	Jovana Ristica 9	063/8390-649
Kragujevac	MEGA FRIGO	Vladimira Rolovića 30	064/9756-126
Kragujevac	PROFESIONAL	Kneza Danila 20	034/825-385 063/614-867
Kragujevac	SERVIS COOL	Kneza Mihaila 52a	034/362-942 063/8136-351
Kragujevac	SLOBODA-CHERRY	Kneza Mihaila 89	034/360-630 066/6360-630
Kraljevo	BOĆO ZUR	Oplanići 181 v	036/355-005 064/1813-999
Kraljevo	FRIGOKLIMA TOMICA	Majevička 7	064/0079-797
Kruševac	ELGOR	Kralja Petra Prvog 105	037/456-149 063/8225-033
Kruševac	FRIGO OPREMA DOO	Cara Lazara 382	037/456-456 064/1113-111
Kruševac	MP COOLING	Dostojevskog 6/8	037/443-419 064/1369-044
Kruševac	TERMO CONTROL	Srndałjska 15	064/1579-286
Kruševac	ŽIS-INVEST IVICA STAJIĆ PR	Mihajla Pupina 2	037/886-324 063/1886-324
Kucura	PAVIĆ INSTALACIJE SZR	Ise Sekickog 106	061/2987-123
Kula	ELTEK	M Tita 266 c	025/721-480 062/799-750
Kula	PC+	Maršala Tita 264b	025/721-135 061/2096-479
Kula	SONAR PC	Maršala Tita 266a	025-729-460 065/5729-460
Kula	TECHNO-SHOP	Trg oslobođenja 5	069/721-579
Lapovo	MM MOBIL	Njegoševa 13/1	034/853-333 063/613-995
Lazarevac	SERVIS BANE 985 DUDOVICA	Druga nova 6 Dudovica	069/3015-015
Lazarevac	FRIGO JANKOVIĆ SZTR	Dušana Petrovića Saneta 27	011/8119-080 063/341-359
Leskovac	FRIGO JUG	Bulevar oslobođenja 173a	016/215-727 064/2843-922
Leskovac	FRIGO PAHULJA	V.Stepe 36 Gornje Stopanje	063/1036-969
Leskovac	GMS FRIGOTERM	Kopaonička 7	065/2812-620

Leskovac	HOME CENTAR VERA D.O.O.	Stanoja Glavaša 9	016/3441-144
Leskovac	KATALOG DOO	Stepe Stepanovića 3	016/213-312
Leskovac	SERVIS EL	Cara Lazara 27/17	016/250-778 064/1749-509
Loznica	PLEROMA PLUS	Vladislava Bronjevskog 13	015/892-002 065/6787-678
Loznica	S.Z.R. UNIVERZAL	Vojvode putnika 7	015/873-692 9521 064/8568-206
Loznica	SERVIS MARJANOVIĆ SZTR	Vojvode Putnika 11	015/877-865 -
Lučani	TOP WOOD	Jugoslovenske armije 2	032/819-298 065/3607-790
Ljig	CENTAR SERVIS	Kolubarska 1	014/3443-953
Mačvanska mitrovića	DRAGAN ZABLACANSKI PR KENDIN	Brace Andonovic 18	063/7701-524
Mionica	SERVIS BELE TEHNIKE MIONICA (TOLIĆ)	Tolić bb	063/8689-440
Mionica	SERVIS BELE TEHNIKE SBT	Selo Dučić Gornja Toplica	014/66-330 063/8649-810
Mladenovac	ON-LINE SZTR	Milutina Milankovića 14/1	011/6234- 813 065/8220-411
Negotin	PREDIĆ PROMET OD	12. septembra 14	019/544-969
Negotin	TWEETY TR, ANA RADOVANOVIĆ PR	Kneza Mihaila 50	019/547-936 063/8544-289
Niš	ELEKTROTERM POTIĆ d.o.o.	Obilićev venac 5	018/516-555 062/1140-603
Niš	FRIGO ANJA	Bubanjska 16	018/280-169 064/1522-627
Niš	FRIGO M	Rentgenova 17/26	064/5451-381
Niš	FRIGO PINGVIN	Cvijičevo sokače br.8 Jelašnici	064/2255-710
Niš	FRIGOLUX	Ljubomira Nikolića 19/8	065/4243-700
Niš	FRIGOMARKET PLUS	Obilićev venac 2	018/259-444 063/8967-347
Niš	FRIGOMARKET PROMET	Jovana Ristića 55	065/8967-347
Niš	INSTAL ELEKTRIK	Kosovke devojke, treći prilaz br.5	063/8738-588
Niš	MD TRADE	Žarka Đurića 12a	018/224-114 063/7252-085
Niš	TOTAL KLIMA	Francuska 6	063/467-128
Niš	YU MARKET	Južnomoravskih brigada 15	064/1483-469
Niška banja	KLIMA SISTEMI PETKOVIĆ	Carice Teodore 10a	018/4548-208 060/5060-177
Nova pazova	FRIGO STANKOVIC	Vuka Karadžića 98	065/3319-577
Nova pazova	GORAN IN	R.Pavlović 18	063/267-064
Novi kneževac	ELEKTROSERVIS	Zmaj Jovina 67	0230/81-284 063/539-720
Novi sad	HERC d.o.o. Veternik	Bulevar Evrope 19	021/2544-864 063/542-131
Novi sad	ELZO SERVIS	Bul. Jovana Dučića 25/143	021/400-943 061/2312-844

Novi sad	FRIGO-MILAN SZR MILAN LUŽAIĆ PR	Ljubena Karavelova 17	064/1143-903
Novi sad	MISTER COOL	Pavleka Miškina 31	021/6398-350 063/344-667
Novi sad	PROSPERO d.o.o.	Narodnog fronta 30	021/453-869 063/512-671
Novi sad	SILER	Stanoja Glavaša 114	021/503-218 066/333-109
Obrenovac	FRIGO NIDŽA	Kralja Petra I 15	011/7872-228 064/3675-742
Obrenovac	MICROHARD	Miloša Obrenovića 140	063/308-114
Obrenovac	ŠAINOVIĆ I SINOVI	Belopoljska 1	011/8725-799
Odžaci	BAGZI TIM	Jurija Gagarina 24	069/2644-787
Odžaci	ŠPAKI ELEKTRO	Hajduk Veljka 13	063/8122-890
Opovo	PR TRGOVINSKA RADNJA I SERVIS NICOL-COMERC	B.Kidriča 25	013/682-280
Pančevo	FRIGO ACA PAN	Narodnog Fronta br.5	013/602-696 064/1472-547
Pančevo	FRIGO PEĐA	Karađorđeva 67	013/301-300 063/7712-416
Pančevo	FRIGOINŽENJERING	Petra Kočića 2	013/512-780 063/329-433
Pančevo	RANZ FRIGOELEKTRO	Milke Marković 5	064/1826-615
Pančevo	SERVIS BUNDALO	Đerdapska 16	013/371-530 060/3715-300
Pančevo	SERVIS RATKOVIĆ	Semberijska 14	013/370-101 063/472-524
Paraćin	DRAGAN SIMIĆ PR KLIMA EUROCOOL	Lebina bb	062/9744-356
Paraćin	SALE SAT	Vojvode Mišića 19	035/565-290 060/5565-290
Paraćin	SERVIS EUROCOOL	Davidovac bb	069/606-704
Petrijevo	KLIMA SD	Nemanjina 10	063-665-550
Pirot	EKO MRAZ	Dragoljuba Milenkovića 28	010/311-141 063/8220-748
Pirot	SERVIS FRIGOSTROJ	Trg Republike 37	064/2624-800 010 336-607 064-2624-800
Pirot	TRGOVINSKA RADNJA STOJANOVIĆ	Nikole Pašića bb	064/2774-039
Požarevac	AGATEL DOO POŽAREVAC	Nemanjina 11	012/541-175 060/6410-766
Požarevac	AVS	Kosančićeva 23	012/556-188 188 069/1556-188
Požarevac	GSM&PC SHOP	Trg oslobođenja 3	012/532-551
Požarevac	ZENER	Mišarska 5	012/550-536 069-135-1903
Priboj	STZR STARI GRAD	12 Januar 30	033/2448-102 064/5595-825
Prokuplje	FRIGO-TERM CENIC	Jug Bogdanova 50	064/4429-091

Ratkovo	FRIGO MIKOVIĆ	Ratka Pavlovića 37	063/8418-229
Ruma	COOL WATT	Vrdnicka 78	060/5005-200
Ruma	RADOVAN STOJADINOVIĆ PR ZANATSKA RADNJA SBT RAŠA	Vladimira Nazora 4	060/4713-120
Ruma	T.C.SISTEM	Prvomajska 46	022/471-584 064/9842-064
Sefkerin	FRIGOMANEX	Jna 47	066/5511-536
Senta	OMEGA ELEKTRO SERVIS I PREVOZNIK	Madrač Imrea9/A	024/815-565 064/0812-720
Smederevo	ANTARTIK	Partizanska 75	062/362-481
Smederevo	ELEKTRO DIPOL	Oslobođenja 66	064/3676-765
Smederevo	FRIGOSISITEM-SD	Crvene armije 55	064/1205-661
Smederevo	FINE COOLING	Kosovke devojke 11	060/5005-663
Smederevo	SATURNUS	Karađorđeva 12/136	026/616-785 063/231-631
Smederevska palanka	MARINKO MAJSTOR	Srpskog ustanka 123/2	063/7747-441
Sombor	SERVIS DALE	Miladina i nikole Kunića 7	025/302-339 063-554-082
Sombor	ZTKR ELEKTRON-M	Nikole Vukičevića 5/2	025/450-397 063/7732-675
Sremska mitrovica	DELTA PLUS	Fruškogorska25	022/617-890 064/1237-670 i 060/6280-999
Sremska mitrovica	DMG TIM	Marka Peričina 3/7	064/8709-111
Sremska mitrovica	KLIMATRONIK SERVIS	Josifa Rajačića 14	060/1754-444
Srpski miletić	FRIGO DADO	Dunavska 11	025/5764-841 063/593-466
Stara pazova	ETERM	Janka Čajaka 20	022/312-293 062/592-181
Stara pazova	SISTEM PLUS	Zmaj Jovina 15	060/6606-891
Subotica	BX COOL COMPLEX DOO	Istarska 19	064/6808-900
Subotica	CITY RTV	Zrinjskog i Frankopana 36	024/533-070 063/533-078
Subotica	DADO SERVIS	Bihačka 17	024/543-031
Subotica	ELEKTRIČAR 024	Jelene Četković 22	061/2701-854
Subotica	ERA SZR	Jovan Mikića 150	024/532-916 063/8631-576
Subotica	IVICA STANTIĆ PR FRIGO LINE SU	Svete Katarine 36	066/001-989
Subotica	MEGA ELEKTRO	Stipe Grgića 75	024/536-514 063/504-537
Subotica	MIDDLE TECH Robert Sabo PR	Bele Bartoka 52	024/263-177 064/6694-903
Subotica	NM INŽENJERING	Španskih Boraca 99	069/2394-718
Subotica	SLAĐAN STEVIĆ PR GEKKON SERVIS	Bokeljska 36	063/662-442
Subotica	SU EKONOMIK SZR	Marka Oreškovića 16	024/566-533 063/1056-788



Subotica	WM servis	Ruzmarina 2 ; PJ Frankopanska 36	024/523-764 063/519-505
Surdulica	PTMR COLESOFT	Srpskih Vladara 51	064-6339-915
Šabac	AXEL SERVICE d.o.o.	Vladike Joanikija Neškovića 4	015/304-445 063/326-303
Šabac	CENTRAL SERVICE d.o.o.	Prote Smiljanica 52	015/319-530 063/346-222
Šabac	HARMONIKA	Marička 23	015/304-246 063/362-218
Šabac	SERVIS I TRGOVINA MIJAILOVIC	Prote Smiljanica 2	064/4088-015
Šabac	ZTR OBRADOVIĆ	Kralja Milana 47a	015/344-997
Šid	FRIGOMONT	Vojvođanska 104 c	022/731-634 063/8186-751
Šid	MEGA SERVIS SZR	Solunskih dobrovoljaca 62, Berkasovo	022/718-230 063/8268-326
Šid	SZR SUBIĆ	Petra Kočića 44	022/711-448 061/1737-366
Štubik	FRIGO MIČA	Beogradska bb	063/8033-109
Tečić	AKTIMO	Tečić bb	069/3002-240
Trstenik	SZR FRIGO SERVIS	Odžaci bb	037/711-825 064/1816-341
Ub stublenica	TMD INSTAL	Milana Munjaša br1	065/6511-553
Užice	ELEKTROUNIVERZAL	Vidovdanska 32	064/6145-808
Užice	FRIGO-M	D Tucovića 151/2	064/2392-971
Valjevo	FRIGO-ELEKTRO SERVIS	Čegarska 11	014/226-964
Valjevo	STR AŠKOVIĆ	Jakova Nenadovića 20	014/230-049 063/8154-767
Valjevo	UNIKOM UNISAT STZR JAGODIĆ DUŠKO	Uzun Mirkova bb	064/2356-777
Varvarin	KUĆA TEHNIKE	Jove Kursule BB	037/789-402
Varvarin	SBT 2017	Lole Ribara 18	064/1398-274
Velika moštanica	DELTA FRIGOMATIC DRAGAN	1. maj 77	011/4094-844
Velika plana	TEHNOSERVIS	Nikole Pašića bb	026/522-097 062/261-622
Veliko gradište	FRIGO SERVIS	Vojvode Milenka 3	012/661-050
Vladičin han	NIKOLA KOSTIĆ PR 13 OKTOBAR	Beogradska 29	069/5501-017
Vlasotince	SERVIS RANĐELOVIĆ	12. brigade bb	016/876-181 063/8220-926
Vojka	FRIGO MITO	Svetog Save 99	063/1777-335
Vranje	ELEKTROFRIGO	Prizrenska 6	063/1196-660
Vrnjačka banja	FRIGO ELEKTRIK LUKIC	Nemanjina 15	036/612-080 064/1940-733
Vrnjačka banja	SLOBODAN ĐURIĆ PR FRIGOCIPELEKTRON	Gočka 92, Ruđinci	036/5469-161 064/1925-438
Vršac	R.Z.P.K.A I TRGOVINA BEOSERVIS	Svetozara Miletića 84	064-5403-280
Vršac	TERMOMIKI	Svetosavski trg 6a	062/461-109
Vučje	FRIGO SISTEM	JNA 38	016/427-382 063/7603-509

Zabrđe kod petrovca	FREON	Zabrđe BB	063/388-750
Zaječar	MILENKOVIĆ SERVIS OBOD 2	Kursulina 20	019/463-047 063-485-875
Zaječar	SZR KLIMA ZAJEČAR	Nikole Pašića 224	063/8468-504 063/8141-396
Zrenjanin	ART COOL	Ivana Aćina 35	023/530-877 063/7763-259
Zrenjanin	KLEM	S.Mokranjca12	060/0525-901
Zrenjanin	KLIMA CENTAR	Valjevska 25	060-5114-949
Zrenjanin	RADIVOJ GAGIĆ PR SERVIS GAGIĆ	Rade Trnića 31	064/2674-400
Zrenjanin	ZDRAVKO PETROVIĆ PR SERVIS BELE TEHNIKE	Bačka 130	063/515-562
Žabalj	DEJAN ŠARIN PR D&S KLIMA SERVIS	Petra Kočića	069/1465-227

## POŠTOVANI!

Zahvaljujemo na kupovini Vivax uređaja i nadamo se da ćete biti zadovoljni odabirom. Ako u garantnom roku bude potrebna popravka proizvoda, molimo savjetujte se sa ovlaštenim prodavačem koji Vam je proizvod prodao ili nas kontaktirajte na dole navedene brojeve i adrese. MOLIMO VAS DA PRIJE UPOTREBE PROIZVODA PAŽLJIVO PROČITATE UPUTSTVA PRILOŽENA UZ PROIZVOD!

# GARANTNI LIST

# VIVAX

# BiH

MODEL UREĐAJA

SERIJSKI BROJ

DATUM PRODAJE

BROJ RAČUNA PRODAVAOCA

POTPIS I PEČAT PRODAVAOCA


1. Preuzimamo obavezu da besplatno popravimo ili zamijenimo neispravne dijelove Vivax cool klima uređaja koji bi se takvim pokazali za vrijeme trajanja garancije, kao greška prilikom izrade ili montaže  
Ovom garancijom garantujemo da će predmet ove garancije raditi bez pogreške uzrokovane eventualnom lošom izradom ili lošim materijalom izrade. Svi, eventualno nastali, kvarovi biće besplatno otklonjeni u ovlaštenom servisu u garantnom roku.

### USLOVI GARANCIJE:

2. Garancija na Vivax cool klima uređaje počinje teći od dana kupovine proizvoda i traje **24 mjeseca**, osim modela **ACP-xxxxCCxxxxx, ACP-xxxxCTxxxxx, ACP-xxxxDTxxxxx, ACP-xxxxCFxxxxx, ACP-xxxxFSxxxxx** za koje vrijedi garancija u trajanju od **12 mjeseci**
3. **Garancija na uređaje u upotrebi produžuje se za sljedećih 12 mjeseci nakon izvršenja garantnog servisnog pregleda od strane ovlaštenog servisa.**
4. Garancija se može produžavati ukupno **tri puta**, osim modela **ACP-xxxxCCxxxxx, ACP-xxxxCTxxxxx, ACP-xxxxDTxxxxx, ACP-xxxxCFxxxxx, ACP-xxxxFSxxxxx** za koje se garancija može produživati četiri puta, što u ukupnom trajanju može iznositi maksimalno **60 mjeseci**
5. Garantni servisni pregled naplaćuje ovlašteni servis po cjenovniku zastupnika KimTec d.o.o. i/ili Kim Tec servis d.o.o. i ovjerava garantni list što dokazuje produženje i valjanost garancije
6. **Garancija vrijedi ako su montaža ili servis Vivax cool klima uređaja obavljani od strane ovlaštenog servisa kojeg je ovlastio zastupnik Kimtec d.o.o..**
7. Vivax cool klima uređaj kao cjelinu čine unutarnja jedinica, instalacija i vanjska jedinica koji su pravilno odabrani i koji međusobno odgovaraju po modelu i snazi.
8. U slučaju kvara na Vivax cool klima uređaju obvezujemo se da ćemo isti popraviti u najkraćem mogućem roku, a najkasnije u roku 45 dana, ako se Vivax cool klima uređaj ne može popraviti ili se ne popravi u roku od 45 dana, biće zamijenjen novim. Ako popravak Vivax cool klima uređaja traje duže od 10 dana, garancija će se produžiti za vrijeme trajanja popravka.
9. Garancija se priznaje samo uz račun o kupovini, te uz ovaj garantni list koji mora biti ispravno popunjen i ovjeren od strane prodavca, ovlaštenog montažera ili servisera.
10. Davaoc garancije osigurava servis i rezervne dijelova 7 godina od datuma kupnje Vivax cool klima uređaj
11. **GARANCIJA NE OBUHVATA:**  
Redovnu provjeru, održavanje uz zamjenu dijelova koji se troše normalnom upotrebom, prilagođavanje ili promjene za poboljšanje proizvoda za primjenu koji nisu opisane u tehničkim uputstvima za korištenje, osim ako je za te preinake predočena saglasnost M SAN GRUPA d.o.o.; i KimTec d.o.o. i/ili Kim Tec servis d.o.o.
12. **Garancija se ne priznaje u sljedećim slučajevima:**  
Ako kupac ne predoči ispravan garantni list i račun o kupovini.  
Ako se kupac nije pridržavao uputstava o korištenju proizvoda.  
Ako je proizvod otvaran, prepravljan ili popravljan od neovlaštene osobe.  
Ako su kvarovi na proizvodu nastali djelovanjem više sile kao što su: udar groma, strujni udari u električnoj mreži elementarne nepogode i slično.  
Ako su kvarovi nastali oštećivanjem zbog nepropisane upotrebe ili nepravilnim transportiranjem. Ako je kvar nastao pogreškom u sustavu na koji je proizvod priključen.  
Ovom garancijom nisu obuhvaćene neispravnosti koje bi nastala zbog nepažljivog ili nestručnog rukovanja, zbog nepoštivanja uputa proizvođača za rukovanje tj. zbog bilo koje okolnosti koja se ne može pripisati grešci izrade uređaja. Montažom, servisnim pregledom ili popravkom Vivax cool klima uređaja od strane neovlaštenog servisa, radionice ili treće osobe, kupac Vivax cool klima uređaja gubi pravo na garanciju.  
Iz garancije je isključena odgovornost za eventualne povrede koje bi mogle pretrpjeti osobe ili životinje, odnosno za bilo koje štete nastale funkcioniranjem ili nefunkcioniranjem uređaja  
Garantni kuponi služe za pravdanje popravaka uređaja  
Prilikom popravka servis ima pravo zadržati jedan garantni kupon

Naziv firme davatelja garancije: **Kim Tec d.o.o., Poslovni centar 96-2, 72250 Vitez,**  
**Tel: 030 718 800, FAX: 033 755 897,**  
**e-mail: vivax@kimtec.ba**

<b>DATUM SERVISNE INTERVENCIJE</b>		
<b>DATUM POPRAVKA</b>		
<b>DATUM SERVISNE INTERVENCIJE</b>		
<b>DATUM POPRAVKA</b>		
<b>DATUM SERVISNE INTERVENCIJE</b>		
<b>DATUM POPRAVKA</b>		

### Ugradnja

<b>DATUM UGRADNJE</b>	<b>OVLAŠTENI SERVIS I POTPIS</b>

### Servisni periodični pregled i održavanje:

<b>Servisni pregled 1</b>	<b>Ovlašteni servis:</b>
Datum:	
Vrijedi do:	
<b>Servisni pregled 2</b>	<b>Ovlašteni servis:</b>
Datum:	
Vrijedi do:	
<b>Servisni pregled 3</b>	<b>Ovlašteni servis:</b>
Datum:	
Vrijedi do:	
<b>Servisni pregled 4*</b>	<b>Ovlašteni servis:</b>
Datum:	
Vrijedi do:	

\* **Servisni pregled 4 vrijedi samo za modele s osnovnom garancijom od 12 mjeseci**

Grad	Servis	Adresa	Telefon
Vitez	Kim Tec-Servis d.o.o.	Poslovni centar 96-2	030718844
Banovići	Servis rashladne op. i bijele teh. Klimatronic	119 Muslimanske brdske brigade	061 287 708
Banja Luka	Servis Preradović	Oplenačka br.2.	051 280 500, 051 280 505,
Banja Luka	MCT Elektronik d.o.o.	Obiličeva 4 Trn	051 508 080
Banja Luka	Sloboda SOD	Milice Stojadinović S.6	065 523 658, 051 438 908
Banja Luka	Kod Ivce szr rtv servis	Voždovačka 7	051-301-449
Banja Luka	East Code d.o.o.	Bulevar Desanke M. 10	051 435 595
Banja Luka	Frigomatik d.o.o.	Petra Preradovića 13	051 315 950
Banja Luka	Elektronik servis s.p. Rosić	Zemunska 6	051/354-802
Banja Luka	Dekta PC	Srpska 107	065 446 333, 051 216 292
Banja Luka	Elektromont s.o.	Nenada Kostića 92	065 566 141, 051 386 008
Bihać	Elektronik d.o.o.	Trg Slobode 8	037 222 626
Bijeljina	Szr RTV Servis TM-Elektronika	Galac 140	055 207 294
Bijeljina	Sony Computers	Filipa Višnjića 67	065 584 303, 055 215 999
Bijeljina	Elkos	Vojvode stepe 10A	065 209 009
Bijeljina	BG elektronik	Meše Selimovića 45	055 201 001
Bijeljina	Copitrade d.o.o.	Njegoševa 6	055 207 755
Bijeljina	MaxMare d.o.o.	Meše Selimovića 4	055 225 040
Bijeljina	Elektro servis ZTR	Dimitrija Tucakovića 160	055 243 900, 065 517 553
Bosanska Krupa	Frijo Sani	Hasana Kikića 2	061 520 661
Bosanska Krupa	Instal-N	Sokak bb	061 935 535
Brčko	Elektro servis Rain	Brače Čuskića 24	065 621 645, 049 214 780
Brčko	Goja	Uzunovića 34	049 214 788, 066 451 821
Brčko	MD Montel d.o.o.	Brače Čuskića	065 532 001
Brčko	Servis Đukanović	R.DŽ. Čauševića 8	037 222 626, 065 529 798
Brčko	Damir-D-S	Mostarska 156C	061 961 609
Brčko	Konak d.o.o.	Rizaha Štetića	049 235 230
Brod	GG Elektro	Kralja P. oslobođioca	065 0130645
Cazin	Univerzal elektro obrt	Gen. Izeta Nanića	037 511 590, 061 794 935
Čapljina	Hipex d.o.o.	Gabela bb	063 323015
Derventa	Elin-M s.p.	1.maja br. 111	053 971 270, 065 478 903
Derventa	AMD elektro	Vase Pelagića 80	065 634 985

Derventa	Audio Video Cen. Danijel s.p.	N. Pašića 44	065 076 788
Doboj	Gama a&a sztur	Celjska 41	053 226 966
Doboj	EM-elektronik	Kralja Aleksandra 211	066 804 663
Goražde	Tehnika d.o.o.	Mravinjac bb	061 156 046
Gračanica	Dinnet d.o.o.	Kamenica bb	062 346 289
Gradačac	Elektroservis Hido	H.K. Gradašćevića 110	061 103 900, 061 178 431
Gradiška	Koming d.o.o.	Vindovdanska 21	065 525 637, 051 814 755
Gradiška	zr Frigoelektro	5. Kozarske brigade 11	066 488 479
Istočno Sarajevo	Frigo-elektro s.p.	Draže Mihajlovića 64	065 142 473
Istočno Sarajevo	Klima shop s.p.	Spasovdanska br.6.	057 344 104
Kakanj	Delta Term	Donji Banjevac	061 871 359
Kalesija	Obrt. Radnja Servis Gutić	Petrovice gornje bb	061 731 245
Kalesija	FinTech d.o.o.	Žrtava genocida u S.bb	035 631 111
Kiseljak Sarajevo	Michelangelo d.o.o.	Ive Andrića 1	063 339 044
Konjic	ZR Elektron	Varda30	061 153 988
Konjic	AC mont	Šunji 45	061 687 484
Kotor Varoš	SDM servis	Stefana Nemanje bb	065 587 740, 065 848 542
Kozarac	Ello	Kevljani	061 748 563
Livno	szr Servis Penjak	Brina bb	063 154 807
Lukavac	Imel d.o.o.	Sjendera Kulenovića bb	035 553504
Lukavac	PC oner d.o.o.	Branilaca Bosne bb	035 555 999, 061 724 775
Ljubuški	Šarmont, samostalni obrt	Proboj bb	063 898 873
Ljubuški	Elektroservis	Veljaci bb	063 372 605
Maglaj	PC Biro Shop	Viteške br.8.	032 604 330, 061 783 656
Mostar	Elektro Frigo Lerić tr	Šehovina 26	063 316 712, 036 577 407
Mostar	PC centar d.o.o.	Kralja Tvrtka 5	036 313 110
Mostar	Megamarkt d.o.o.	Muje Pašića bb	036 513 913
Mostar	Frigoterm d.o.o.	Vrapčići bb	036 575 130
Mostar	K.B. d.o.o.	Blajbluških žrtava b.b.	036 321 140
Novi Grad	Elektro frigo mont	Dobrljin 84	065 674 553
Orašje	MMC d.o.o.	VIII ulica bb	031 714 495, 063 714 495
Posušje	Digitrend d.o.o.	Vukovarska bb	039 680 920
Prijedor	Klima San	Boška Buhe 12	065 585 969
Prijedor	PR Media Market	Miloša obrenovića bb	052 233 833, 065 788 667
Prijedor	AC Frigo	Aerodromska ulica 3b	065 659 612
Prnjavor	Beki electronic	Vladike Platona 21	061 663 645
Rogatica	Elektromehanika	Zanatski trg br.1	065 341 135
Sanski Most	TNG d.o.o.	Otoke b.b.	037 684 701
Sanski Most	H-Mont	Banjalučka 21	062 5370298
Sarajevo	Asko szd	Igmanska 47	061/208 305

Sarajevo	Imtec	Pijačna 114	033 688 005
Sarajevo	AS Consult d.o.o.	Tvornička br. 3 Ilidža	061 162 755
Široki Brijed	Protehna d.o.o.	Knešpolje bb	063 440 652
Tešanj	Mepromex	Lepenica	032 662 795
Tešanj	Elektro Frigo	Raduša bb	062 984 117
Travnik	Elektro servis Agić	Mehmed Paše Kukavice	061 326 756
Trebinje	Elektro-Mehanika Milojević s.p.	Zasad bb	065 691419, 059 260 694
Trebinje	Krunić komerc d.o.o.	Luke Petkovića	059 273 040
Trebinje	Odavić d.o.o.	Vojvode Sindelića S4	059 272 010
Trebinje	Elektromontaža Trebinje d.o.o.	Kolubarska bb	059 261 081
Trebinje	Makel Instalacije d.o.o.	M. Crnjanskog 10	059 226 348
Tuzla	Ftešan	Genelac	035 251479
Tuzla	Euroline d.o.o.	Stupine 37	061 101 717, 035 276 228
Tuzla	Telix d.o.o.	Rudarska 61	035 277 100, 061 138 470
Tuzla	SK Sistem	Ivana Markovića	035 311 650
Tuzla	o.d. el.servis Klimalux-Dine	Slavka Mičića 12	061 140652
Tuzla	Frigo Servis	Nesiba Malkića 6	061 724 026
Tuzla	MOS Tech d.o.o.	Branislava Nušića 51	035 287 287
Velika Kladuša	Elektron	Trnivačka 8	037 770 514, 061 772 737
Velika Kladuša	Elektronika i Telekomunikcije	Kozaračka br.14	037 771 955, 061 591 702
Velika Kladuša	Dess centar d.o.o.	1.maj bb	037 772 207
Velika Kladuša	Prodata d.o.o.	Mahmuta Zulića bb	037 770 079
Visoko	Obrt Telecomp	Gornje Rosulje bb	061 401 219
Visoko	Mualvis d.o.o.	Ibrahima Hodžića 2	061 146 238
Višegrad	sztr Kruna	Kralja Petra bb	065 626 561 , 058 620 943
Vitez	Eltih s.z.r.	Stjepana Radića 78	063 333 401
Zenica	Intercom	Vrandučka 71b	032 446 580
Zenica	PPUD Klimatizacija-grijanje d.o.o.	Sarajevska 290	061 137 338, 070 216 440
Zenica	DR Elfix	Zmaja od Bosne bb	062 402 040
Zepče	Frigo elektronik d.o.o.	Stjepana Tomaševića bb	032 881 762, 061 108 510
Zvornik	BMG elektronik ztr sp	Vuka Karadžića	056 215 300, 065 958 025
Živinice	Refresh inženjering d.o.o.	25. novembar , lamela IV	061 655 583
Živinice	EM electronics d.o.o.	Pašage Gogića bb	035 773 408, 061 100 150
Živinice	Fleš inženjering	Alije Izetbegovića 32	061 655 853

## ПОЧИТУВАНИ ПОТРОШУВАЧИ!

Ви благодариме што одбравте да купите клима уред Vivax cool. Се надеваме дека ќе бидете задоволни со Вашиот избор.

ПРЕД УПОТРЕБА НА ПРОИЗВОДОТ, ВЕ МОЛИМЕ ВНИМАТЕЛНО ДА ЈА ПРОЧИТАТЕ ТЕХНИЧКАТА ДОКУМЕНТАЦИЈА И ПРИЛОЖЕНИТЕ УПАТСТВА!

# ГАРАНТЕН ЛИСТ

# VIVAX

# МК

МОДЕЛ НА УРЕД

СЕРИСКИ БРОЈ

ДАТУМ НА ПРОДАЖБА

БРОЈ НА СМЕТКА

НАПРОДАВАЧОТ

ПОТПИС И ПЕЧАТ НА ПРОД.

ДАТУМ НА МОНТАЖА

СЕРВИС/МОНТАЖЕР


Со оваа гаранција производителот ви гарантира преку увозникот Паком Компани дооел за во Македонија бесплатна поправка а на уредот во склад со важечките прописи наведени во овој гарантен лист.

- Преземаме обврска бесплатно да ги замениме или поправиме неисправните делови на клима уредот Vivax cool чија неисправност се појавила за време на гарантниот рок како грешка во изработката
- Гаранцијата на уредите Vivax cool започнува да тече од денот на купувањето на производот и трае **24 месеци** освен за моделите **АСР-xxxxСХxxxx, АСР-xxxxСТxxxx, АСР-xxxxDTxxxx, АСР-xxxxCFxxxx, АСР-xxxxFSxxxx** за кои гаранцијата трае **12 месеци**.
- Гаранцијата на уредите може да се продолжи за дополнителни **12 месеци по извршен сервисен преглед** од страна на овластен сервис.
- Гарантниот сервисен преглед го наплатува овластениот сервис согласно ценовникот на застапникот Паком Компани дооел и го заверува гарантниот лист со што се докажува продолжувањето и важноста на гаранцијата.
- Гаранцијата важи ако монтажата и сервисните услуги на клима уредот Vivax cool се извршени од страна на овластен сервис од страна на застапникот Паком Компани.
- Vivax cool клима уредите се составени од внатрешна единица, инсталација и надворешна единица кои се внимателно одбрани и компатибилни според моделот и силата.
- Во случај на појава на дефект кај клима уред Vivax cool се обврзуваме дека ќе извршиме поправка во најкраток можен рок а најдоцна до 30 дена.
- Ако не може да се поправи уредот Vivax cool или не биде поправен во рок од 30 дена, ќе биде заменет со нов.
- Ако поправката на клима уредот Vivax cool трае подолго од 10 дена, гаранцијата се продолжува за времетраењето на поправката.
- Гаранцијата се признава само со приложена сметка и овој гарантен лист кој мора да биде исправно пополнет и заверен од страна на продавачот, овластениот монтажнер и сервисер.
- Давателот на гаранцијата обезбедува сервис и резервни делови за време од 7 години од датумот на купување на клима уредот Vivax cool.
- Во гаранцијата не се вклучени дефектите што настанале поради неисправна струјна мрежа, преднапонски удари, удари од гром или други временски непогоди и оштетувања предизвикани од виши сили
- Со оваа гаранција не се опфатени неисправностите кои би можеле да настанат поради невнимателно или нестручно ракување, поради непочитување на упатствата на производителот за ракување или други околности што не претставуваат грешка во изработката на уредот. • Со монтажа, сервис или поправка на клима уредите Vivax cool од неовластен сервис, работилница или трети лица, купувачот на клима уредот Vivax cool губи право на гаранција.
- Од гаранцијата е исклучена одговорност за евентуални повреди врз лица и животни односно штети што настанале од функционирањето или нефункционирањето на уредот.
- Гарантните купони служат за правдање на поправките на уредот.
- При поправката сервисот има право да задржи еден купон.



Име на фирмата-давател на гаранција: Паком Компани ДООЕЛ  
ул. Јадранска Магистрала 12, 1000 Скопје, тел.02 3202-800

Централен сервис: Контакт 2000-Скопје  
ул.10 бр.10 Аеродром, Скопје  
Тел. 02 246-0000

Паком Компани дооел,  
Јадранска магистрала бр.12, Скопје  
Тел. 02/ 3202 800, факс 02/3202 892

ДАТУМ НА ПРИЕМ НА УРЕДОТ ВО СЕРВИС		
ДАТУМ НА ПОПРАВАЊЕ		
ДАТУМ НА ПРИЕМ НА УРЕДОТ ВО СЕРВИС		
ДАТУМ НА ПОПРАВАЊЕ		
ДАТУМ НА ПРИЕМ НА УРЕДОТ ВО СЕРВИС		
ДАТУМ НА ПОПРАВАЊЕ		

#### ИНСТАЛАЦИЈА

ДАТУМ НА ИНСТАЛАЦИЈА	ОВЛАСТЕН СЕРВИС И ПОТПИС

#### СЕРВИСЕН ПРЕГЛЕД ОД СТРАНА НА ОВЛАСТЕН СЕРВИС:

Сервисен преглед 1	Овластен сервис:
Сервис:	
Датум / Важи до :	
Сервисен преглед 2	Овластен сервис:
Сервис:	
Датум / Важи до :	
Сервисен преглед 3	Овластен сервис:
Сервис:	
Датум / Важи до :	
Сервисен преглед 4*	Овластен сервис:
Сервис:	
Датум / Важи до :	

\* Сервисен преглед 4 важи само за модели со основна гаранција од 12 месеци.

Град	Сервис	Адреса	Телефон
Битола	Фригомонт	Трифун Пановски 28	070 269 313
Битола	Г Монт	Дебарска 125б	075 694 058
Велес	Електрон	Маршал Тито 108	043 231 381
Гевгелија	Хот Контрол	Солунска 5	075 650 888
Гевгелија	Еко Фриго Терм	Иво Лола Рибар 43	034 216 948
Гостивар	Сервис Фриго	Никола Парапунов 72	070 215 420
Демир Хисар	Алианса Клима Контрола	2-ри Септември бр.2	075 387 522
Дојран	АБА Пеливанов	с. Фурка	071 471 583
Кавадарци	Далас Експрес	Вишешница 6	043 416 869
Кавадарци	Тим Корпорејшн (КЛИМИ.МК)	Ѓуро Салај 15-1/11	070 325 300
Кавадарци	Аџе Сервис	Бел Камен 45	070 394 374
Кичево	Разлади ЕМ-АА	4-ти Јули 125	071 338 875
Кочани	Ипсе Инт дооел	Скопска 2/7	075 905 525
Кочани	Филаделфија	Цар Самуил 53б	033 279 654
Кратово	Делта Инженеринг	Лазар Софијанов 7	070 800 422
Крива Паланка	Ампер Младен	Борис Трајковски 19	031 374 083
Куманово	Мулти Шоп Иги	Пионерска 13	031 413 400
Охрид	Рит Електроника	Туристичка 44а	046 261 281
Пехчево,Берово, Делчево, Мак. Каменица	Алфа Електротехника	Ванчо Китанов 17	070 210 685
Прилеп	МИС Електрокомпани	11 Октомври 7А	048 427 009
Прилеп	Владо Компани	Струшка 40/1	048 551 290
Прилеп	Електро Точила	Сотка Ѓорѓиоски бб.	070 208 290
Пробиштип	Сервис Диме	Едвард Кардељ 5	075 546 531
Ресен	Владо Блажевски		070 249 343
Свети Николе	С-М	Ленинова бб	070 632 829
Скопје	Контакт 2000	Борис Трајковски-7 бр.85	02 2460 000
Скопје	Филекс-Ком	Франц Прешерн 255	02 3232 228
Скопје	ТАС Предраг	Мирковци бб	070 370 118
Струга	Мактри Ојлески	Наум Наумоски Борче 28	075 521 691
Струмица	Електро Клима	Братство-Единство 46	072 243 434
Тетово	Стартер Фон	ул. 120 бр.10	044 333 590
Тетово	Еко Клима ии	ул. 19-ти Ноември бр. 5	076 452 004
Тетово	Фриго Нова	ул. Гостиварска бр.5	070 544 587
Штип	Сервис Дени	Косовска 105	070 720 709
Штип	Сервис Деспот	Милојкова 9	077 697 571

## POŠTOVANI

Zahvaljujemo na kupovini Vivax uređaja i nadamo se da ćete biti zadovoljni izborom. Ako u periodu u kojem imate pravo na reklamaciju bude potreban popravak proizvoda, molim savetujte se sa ovlašćenim prodavačem koji Vam je proizvod prodao il/i nas kontaktirajte na dolje navedene brojeve i adrese.

MOLIMO VAS DA PRIJE UPOTREBE PROIZVODA PAŽLJIVO PROČITATE TE HNIČKU DOKUMENTACIJU I UPUTSTVA KOJI SU PRILOŽENI UZ PROIZVOD!

# IZJAVA O SAOBRAZNOSTI

# VIVAX

# CG

MODEL UREĐAJA

SERIJSKI BROJ

DATUM PRODAJE

BROJ RAČUNA PRODAVCA

POTPIS I PEČAT PRODAVCA


1. Ovom izjavom o saobraznosti proizvođač proizvoda, preko KIM TEC CG d.o.o., kao uvoznika i davaoca prava u Crnoj Gori osigurava besplatan popravak istog u skladu s vazećim propisima i u skladu s uslovima opisanim u ovoj izjavi o saobraznosti.
  2. Ovom izjavom o saobraznosti ističemo da će predmet ovog prava raditi bez greške uzrokovane eventualnom lošom Izradom i lošim materijalom izrade. Svi eventualno nastali kvarovi biće besplatno otklonjeni u ovlašćenom servisu u predviđenom roku za reklamaciju.
  3. Rok za reklamaciju proizvoda počinje od dana kupovine proizvoda i traje **24 meseca**.
  4. **Rok za reklamaciju proizvoda u upotrebi produžuje se za sljedećih 12 mjeseci nakon izvršenja kontrolnog servisnog pregleda od strane ovlašćenog servisa.**
  5. **Rok za reklamaciju proizvoda može se produžavati ukupno tri puta, što u ukupnom trajanju može iznositi maksimalno 60 meseci**
  6. U slučaju kvara na proizvodu koji je predmet reklamacije, obavezujemo se da ćemo isti popraviti u najkraćem mogućem roku, a najkasnije u roku od 15 dana. Ako se proizvod ne može popraviti ili se ne popravi u roku od 15 dana, biće zamijenjen novim .
  7. Pravo na reklamaciju se priznaje uz fiskalni račun o kupovini, ili uz ovu izjavu o saobraznosti koji mora biti ispravno popunjen odnosno mora sadržati datum prodaje, pečat i potpis prodavca.
  8. Davalac izjave o saobraznosti osigurava servis i rezervne djelove u razumnom vremenskom periodu.
- PRAVO NA REKLAMACIJU NE OBUHVATA**
9. Redovnu provjeru, održavanje uz zamjenu dijelova koji se troše normalnom upotrebom. Prilagođavanje ili promjene za poboljšanje proizvoda za primjenu koje nijesu opisane u tehničkim uputstvima za korišćenje, osim ako je za te promjene predočena saglasnost KIM TEC CG d.o.o.
  10. Pravo na reklamaciju se ne priznaje u sljedećim slučajevima:
    - Ako kupac ne priloži ispravan reklamni list ili račun o kupovini.
    - Ako se kupac nije pridržavao uputstva o korišćenju proizvoda.
    - Ako je proizvod otvaran, prepravljan ili popravljan od neovlašćene osobe.
    - Ako su kvarovi na proizvodu nastali djelovanjem više sile kao što su: udar groma, strujni udaru u električno mreži elementarne nepogode i slično.
    - Ako su kvarovi nastali oštećivanjem zbog nepropisane upotrebe ili nepravilnim transportovanjem.
    - Ako je kvar nastao greškom u sistemu na koji je proizvod priključen.
    - Ova Izjava o saobraznosti ne mijenja zakonska potrošačka prava važeća u Crnoj Gori u odnosu na ona koja propisuje proizvođač

**Naziv davaoca izjave o saobraznosti:**

**Kim Tec CG d.o.o. Ćemovsko polje bb, 81000 Podgorica, Crna Cora**

**Centralni servis (call centar):**

**Kim Tec CG d.o.o. Ćemovsko polje bb, 81000 Podgorica**

**Tel: 020/608-251,**

**E-mail za opšte upite: [servisi@kimtec-ca.com](mailto:servisi@kimtec-ca.com)**

DATUM SERVISNE INTERVENCIJE		
DATUM POPRAVKA		
DATUM SERVISNE INTERVENCIJE		
DATUM POPRAVKA		
DATUM SERVISNE INTERVENCIJE		
DATUM POPRAVKA		

### Ugradnja

DATUM UGRADNJE	OVLAŠĆENI SERVIS I POTPIS

### Servisni periodični pregled i održavanje:

<b>Servisni pregled 1</b>	<b>Ovlašćeni servis:</b>
Datum:	
Vrijedi do:	
<b>Servisni pregled 2</b>	<b>Ovlašćeni servis:</b>
Datum:	
Vrijedi do:	
<b>Servisni pregled 3</b>	<b>Ovlašćeni servis:</b>
Datum:	
Vrijedi do:	

# POPIS SERVISNIH MJESTA

# VIVAX

# CG

Grad	Servisi	Adresa	Telefon
Podgorica	D-MK ŠĆEPANOVIĆ doo	Dalmatinska bb	068-501-209 067-501-209
Podgorica	KLIMA M doo	Miladina Popovića 155	067-261-535
Podgorica	TmušićTermo Tehnika	Pavla Mijovića bb	067-181-482
Bar	FRIGO TIM doo	Bulevar DJ.K.Skenderbega	069-312-312 030-411-999
Bar	NS ELEKTRONIX doo	Bjeliši bb	069-527-638
Budva	NS ELEKTRONIX doo	Bjeliši bb	069-527-638
Herceg novi	MILMONT doo	V Crnogorske brigade br.5	067-584-922
Herceg novi	KOMPRESOR doo	Njegoševa 150	031 -323-503
Herceg novi	KOROVLJEVIĆ doo	Zelenika, Kuti bb	067-606-099
Kotor	TERMOSTIL doo	Vidikovac bb	067-232-632
Niksic	ElkoFrigoTeam doo	Miolje polje bb	068-000-701
Tivat	SERVISCOMMERC D.O.O.	Nikole durkovića	032-674-619
Ulcinj	FRIGO TIM doo	Bulevar DJ.K.Skenderbega	069-312-312 030-411-999

## TË NDERUAR BLERËS

Faleminderit për blejjen tuaj dhe shpresoj se ju do të jenë të kënaqur me përzgjedhjen. Nëse periudha e garantonit është e nevojshme për të riparuar produktin, ju lutem konsultohuni me shitësin

Apo me me personin i cili jua shet produktin tone

**JU LUTEM LEXONI ME KUJDES PARA PËRDORIMIT PRODUKTIT DOKUMENTET TEKNIKE DHE MANUALET CILAT JANË VENDOSUR NË KUTI**

# LETGARANCIONI

# VIVAX

# KS

EMRI PRODUKTIT

LLOJI DHE MODELI

PRODHUESI

EMËRTIMI APO EMRI 1

SHITËSIT

NUMRI SERIAL

DATA SHITJES


VU LA:

NËNSHKRIMI I PËRSONIT ZYRTAR:

1. Kjo fletgarancion ju garanton që prodhuesi, nëpërmjet AskTec Ltd, si nje importues dhe ofrues i sigurisid ne Republikën e Kosovës, një riparim të lirë të njëte në përputhje me rregullat e zbatueshme në pajtim me kushtet e përshkruara në këtë fletgarancion .

### KUSHTET E GARANCIONIT:

- Periudha e garancisë fillon nga dita e blerjes së produktit dhe periudha e garancisë është **24 muaj**, me përjashtim të modeleve: **ACP-xxxxCCxxxx, ACP-xxxxCTxxxx, ACP-xxxxDTxxxx, ACP-xxxxCFxxxx, ACP-xxxxFSxxxx** është **12 muaj**.
- Garancia për pajisjet në përdorim mund të zgjatet edhe për **12 muaj të tjerë pasi shërbimi i garancisë është kryer nga një qendër shërbimi e autorizuar.**
- Garancia mund të zgjatet tre herë, gjithsej tre herë me radhë, me përjashtim të modeleve **ACP-xxxxCCxxxx, ACP-xxxxCTxxxx, ACP-xxxxDTxxxx, ACP-xxxxCFxxxx, ACP-xxxxFSxxxx** maksimumi katër herë radhazi.
- Kjo fletgarancion, ne garantojmë se ju do të jetë subjekt i kësaj pune garancisë pa gabime të mundshme të shkaktuara nga mjeshtëri e profesionalizuar dhe të materialit të dobët. Të gjitha gabimet mund të ndodhin ne do t korrigjohen pa pagesë në një shërbim garancion të autorizuar.
- Në rast prishjes produktit do të mbulohet nga ky garancion , zotohemi për të rregulluar njëjtin sa më shpejt të jetë e mundur, dhe jo më vonë se 30 ditë. Nëse produkti nuk mund të riparohet ose nuk riparohet brenda 30 ditëve, ajo do të zëvendësohet.
- Nëse procedura riparimit zgjat më shumë se 10 ditë, garancioni do të shtyhet për kohëzgjatjen e riparimit.
- Garancioni është e njohur vetem me një faturë të shitjes, dhe me kartën e garancionit e cila duhet të plotësohet si duhet dhe duhet të përfshijë datën e shitjes, vula dhe nënshkrimi shitësit.

### 9. GARANCIONI NUK MBULON:

Inspektimit të rregullt, mirëmbajtjenndrrimi i pjesve hargjuese.

Rregullim ose ndryshim në përmirësimin e produktit për zbatimin që nuk janë përshkruar në udhëzimet teknike për përdorim, përveç modifikime paraqitura Me pëlqimi AskTec LLC

### 10. Garancioni nuk pranohet në këto raste :

Nëse një klienti nuk paraqet kartën e saktë garancionit dhe faturë blerse. Në qoftë se bleresi nuk përbush udhëzimet mbi përdorimin e produktit.

Nëse produkti është i hapur, modifikuar ose riparuar nga personi i paautorizuar.

Nëse dështimet produktit janë shkaktuar nga forcës madhore, të tilla si rrufeja, electriciteti në fatkeqësitë e rrjetit elektrike .

Nëse dështime shkaktuar dëme nga përdorimi i pavend ose transportit të pahijshme.

Nëse defekt është një defekt në sistemin në të cilën produkti është i lidhur.

**Ask Tec d.o.o.**

**Tahir Zajmi (Kosova tex), 10000 Prishtina**

**Tel: +383 38 771 001**

**E-mail: [info@asktec-ks.com](mailto:info@asktec-ks.com), Web: [www.asktec-ks.com](http://www.asktec-ks.com)**

DATA PRANIMIT PAISJES SERVIS		
DATA RIPARIMIT		
DATA PRANIMIT PAISJES SERVIS		
DATA RIPARIMIT		
DATA PRANIMIT PAISJES SERVIS		
DATA RIPARIMIT		

### Instalimi

DATA E INSTALIMIT	SHËRBIMI DHE FINSHKRIMI I AUTORIZUAR

### Inspektimi dhe mirëmbajtja periodike e shërbimit:

Inspektimi i shërbimit 1	
Data:	
Skadon:	
Inspektimi i shërbimit 2	
Data:	
Skadon	
Inspektimi i shërbimit 3	
Data:	
Skadon	
Inspektimi i shërbimit 4*	
Data:	
Skadon	

\* Shërbimi i Inspektimit 4 është i vlefshëm vetëm për modelet me një garanci bazë 12-mujore.

City	Company	Adress	Phone
Prishtine-Fush Kosove-Lipjan	Eko Electronics	Vëllezërit Fazliu Nr. 74	045553800
Prishtine-Fush Kosove-Lipjan	Unique	Rr.Isa Kastrati p.n Kompleksi ARKOS	049111499
Ferizaj	Termo Ylli		044677077
Gjilan-Viti	Toni-Impex	28 Nentori nr 60	044 490 939
Mitrovice	Kulla	Ahmet Maloku 60	049307307
Peje	Uraniku	Vitomerice	049178749
Peje	CTA	Sahit Bakalli nr. 24	049506447
Gjakove	Lila Tech	Rr. Skenderbeu	048116811
Prizren-Suharek-Malisheve	Perfect Service	Lidhja e dukagjinit	048166141
Prizren-Suharek-Malisheve	Miranda- X-Tronics	Prizren	044140434
Kosove	Xhela Gorenje	Drenas	048170700



## SPŠOŠTOVANI KUPCI!

Zahvaljujemo se vam za nakup Vivax klimatske naprave. Upamo, da boste z izbiro zadovoljni.

**PROSIMO, DA PRED UPORABO PROIZVODA NATANČNO PREBERETE TEHNIČNO DOKUMENTACIJO TER PRILOŽENA NAVODILA ZA UPORABO**

# GARANCIJSKI LIST

# VIVAX

# SLO

Številka Garancije oz Računa	
Tip naprave:	
Datum prodaje/pričetka veljavnosti garancije	
Zunanja enota	
Notranja enota	1
	2
	3
Kraj prodaje/trgovina	
Žig in podpis trgovke-ca	

**S to garancijo vam proizvajalec zagotavlja, preko podjetja SCARa-Tec d.o.o., kot uvoznika in izdajatelja garancije v Republiki Sloveniji, brezplačno popravilo naprave, v skladu z veljavnimi predpisi ter pogoji, opisanimi v tem garancijskem listu.**

### GARANCIJSKI POGOJI

1. Prevzemamo odgovornost brezplačnega popravila ali zamenjave nedelujočih delov, ki bi nastali v obdobju trajanja garancije zaradi napake med izdelavo ali instalacijo.
2. Garancijski rok začne teči od dneva nakupa izdelka in traja **24 mesecev**, razen za model **ACP-xxxxCCxxxx, ACP-xxxxCTxxxx, ACP-xxxxDTxxxx, ACP-xxxxCFxxxx, ACP-xxxxFSxx**, ki velja **12 mesecev**.
3. Garancija za naprave v uporabi se podaljša za nadaljnjih **12 mesecev po opravljenem garancijskem servisu v pooblaščenem servisu**.
4. Garancija je mogoče skupaj **podaljšati trikrat, razen za model ACP-xxxxCCxxxx, ACP-xxxxCTxxxx, ACP-xxxxDTxxxx, ACP-xxxxCFxxxx, ACP-xxxxFSxxxx**, za katero se garancija lahko podaljša za **največ štirikratno obdobje (največ 60 mesecev)**.
5. Garancijski in servisni pregled zaračunava pooblaščeniseriser po ceniku zastopnika podjetja. Ob servisu naprave, pooblaščeniseriser potrdi garancijski list in s tem podaljša veljavnost garancije.
6. Garancija velja v primeru, ko je vgradnja ali servis Vivax klimatskih naprav opravljena s strani pooblaščenega serviserja, katerega je pooblastil zastopnik, podjetje SCARa-Tec d.o.o., Gozdna ulica 2C, Spodnje Hoče, 2311 Hoče
7. Vivax klimatsko napravo, kot celoto, sestavljajo notranja(e) enota(e), instalacija in zunanja enota, ki so pravilno izbrani in, ki so glede na model in moč kompatibilni.
8. V primeru okvare Vivax klimatske naprave se obvezujemo, da bomo napravo v najkrajšem možnem času popravili, zagotovo pa v roku 45 dni. Če se Vivax Cool klimatska naprava ne more popraviti ali se ne popravi v roku 45 dni od vloge reklamacije, jo zamenjamo z novo. Če popravilo traja dlje od 10. dni, se garancijski rok podaljša za dolžino obdobja popravila.
9. Garancija se prizna le s priloženim računom ter garancijskim listom, ki mora biti pravilno izpolnjen in potrjen s strani prodajalca, pooblaščenega monterja ali serviserja. Izdajatelj garancije zagotavlja servis, ter rezervne dele 4 leta od datuma nakupa Vivax Cool klimatske naprave.
10. **Pod garancijo ne spadajo okvare** nastale zaradi nepravilne priključitve v električno omrežje, napetostnega udara, udara strele ali drugih nesreč, nastalih zaradi slabega vremena ter višje sile.
11. Garancija ne velja za okvare, ki so nastale zaradi nepazljive ali nestrokovne uporabe ter neupoštevanja navodil za uporabo, tj. zaradi kakršnekoli okoliščine, katera se ne more pripisati napaki v izdelavi klimatske naprave. Ob vgradnji, servisiranju, pregledovanju ali popravilu Vivax klimatske naprave s strani nepooblaščenega servisa, delavnice ali tretje osebe, kupec Vivax klimatske naprave izgubi pravico do uveljavljanja garancije. Iz garancije je izključena odgovornost za morebitne poškodbe oseb ali živali oz. kakršnekoli škode, ki bi lahko nastale med delovanjem ali nedelovanjem klimatske naprave.
12. Garancijski kuponi služijo uveljavljanju popravila naprave. V primeru popravila ima servis pravico zadržati en garancijski kupon. Opozorilo: garancija ne izključuje pravic potrošnika, ki izhajajo iz odgovornosti prodajalca za napake na blagu. Garancija velja za celotno območje Republike Slovenije.

Naziv podjetja, ki je izdalo garancijo:

SCArA-Tec d.o.o., Gozdna ulica 2C, Spodnje Hoče, 2311 Hoče

Tel.: +386 2 618 52 08

Centralni servis:

SCArA-Tec d.o.o., Gozdna ulica 2C, Spodnje Hoče, 2311 Hoče

Ime, priimek
Telefonska št.:
Naslov:
E-mail:
Datum vgradnje:
Serviser/monter:
Žig in podpis


DATUM SPREJEMA NAPRAVE V SERVIS
DATUM POPRAVILA
DATUM SPREJEMA NAPRAVE V SERVIS
DATUM POPRAVILA
DATUM SPREJEMA NAPRAVE V SERVIS
DATUM POPRAVILA


### Servisno vzdrževanje:

Servisni pregled 1 (datum)
Serviser/monter:
Žig in podpis


Servisni pregled 2 (datum)
Serviser/monter:
Žig in podpis


Servisni pregled 3 (datum)
Serviser/monter:
Žig in podpis


Servisni pregled 4* (datum)
Serviser/monter:
Žig in podpis


\* Servisni pregled 4 velja samo za modele z osnovno 12-mesečno garancijo

**PRODUCT FICHE - INFORMACIJSKI LIST - INFORMATIVNI LIST - ИНФОРМАТИВЕН ЛИСТ**  
**INFORMACION GUIDE - KARTA PRODUKTU - INFORMAČNI LIST - OPIS VÝROBKU**  
**PODATKOVNA KARTICA IZDELKA - ПРОДУКТОВ ФИШ - FIŞA PRODUSULUI**

**Model: Vivax ACP-07CH21AEMI/I x2 ACP-14COFM40AERIs R32**

	English	Hrvatski	
<b>A</b>	<b>PRODUCT FICHE</b>	<b>INFORMACIJSKI LIST</b>	
<b>B</b>	Brand	Robna marka	<b>VIVAX</b>
<b>C</b>	Model name	Ime modela	<b>ACP-07CH21AEMI/I x2</b> <b>ACP-14COFM40AERIs R32</b>
<b>D</b>	Inside/Outside sound power levels	Razine zvučne snage unutarinja/vanjska (dB)	<b>56/65</b>
<b>E</b>	Name of the refrigerant *	Reshladno sredstvo (plin) *	<b>R32</b>
<b>F</b>	GWP of the refrigerant *	GWP (Potencijal Globalnog Zagrijavanja) *	<b>675</b>
<b>G</b>	<b>COOLING</b>	<b>HLAĐENJE</b>	
<b>H</b>	SEER	SEER	<b>5,6</b>
<b>I</b>	Energy efficiency class	Razred Energetske učinkovitosti	<b>A+</b>
<b>J</b>	Indicative annual electricity consumption $Q_{CE}$ (kWh/a) **	Indikativna godišnja potrošnja $Q_{CE}$ (kWh/god) **	<b>258</b>
<b>K</b>	Design load $P_{designc}$ (kW)	Projektno opterećenje uređaja $P_{designc}$ (kW)	<b>4,1</b>
<b>L</b>	<b>HATING</b>	<b>GRIJANJE</b>	
<b>M</b>	SCOP	SCOP (Klimatski tip: Prosječna)	<b>3,8</b>
<b>N</b>	Energy efficiency class	Razred energetske učinkovitosti	<b>A</b>
<b>O</b>	Indicative annual electricity consumption $Q_{HE}$ (kWh/a) **	Indikativna godišnja potrošnja $Q_{HE}$ (kWh/god) **	<b>1400</b>
<b>P</b>	Design load $P_{designh}$ (kW)	Projektno opterećenje uređaja $P_{designh}$ (kW)	<b>3,7</b>
<b>R</b>	Declared capacity and an indication of the back up heating capacity	Deklarirani kapacitet i oznaka rezervnog kapaciteta grijanja	<b>3,304 kW/0,396 kW</b>
<b>S</b>	Double ducts: the indicative hourly electricity consumption $Q_{DD}$ (kWh/60min.) ***	Dvokanalni uređaj: indikativna potrošnja električne energije na sat $Q_{DD}$ (kWh/60 minuta) ***	-
<b>T</b>	Single ducts: the indicative hourly electricity consumption $Q_{SD}$ (kWh/60min.) ***	Jednokanalni uređaj: indikativna potrošnja električne energije na sat $Q_{SD}$ (kWh/60 minuta) ***	-
<b>U</b>	Cooling capacity $P_{rated}$ (kW)	Kapacitet uređaja za hlađenje $P_{rated}$ (kW)	<b>4,10 kW</b>
<b>V</b>	Heating capacity $P_{rated}$ (kW)	Kapacitet uređaja za grijanje $P_{rated}$ (kW)	<b>4,40 kW</b>
<b>*</b>	Refrigerant leakage contributes to climate change. Refrigerant with lower global warming potential (GWP) would contribute less to global warming than a refrigerant with higher GWP, if leaked to the atmosphere. This appliance contains a refrigerant fluid with a GWP equal to [xxx]. This means that if 1 kg of this refrigerant fluid would be leaked to the atmosphere, the impact on global warming would be [xxx] times higher than 1 kg of CO <sub>2</sub> over a period of 100 years. Never try to interfere with the refrigerant circuit yourself or disassemble the product yourself and always ask a professional.	Istjecanje rashladnih sredstava doprinosi klimatskim promjenama. U slučaju ispuštanja u atmosferu, rashladno sredstvo s nižim potencijalom globalnog zagrijavanja (GWP) manje bi utjecalo na globalno zagrijavanje od rashladnog sredstva s višim GWP-om. Ovaj uređaj sadrži rashladnu tekućinu s GWP-om vrijednosti navedene u gornjoj tablici. To znači da bi u slučaju istjecanja 1 kg te rashladne tekućine u atmosferu, njezin utjecaj na globalno zagrijavanje bio toliko puta veći od utjecaja 1 kg CO <sub>2</sub> tijekom razdoblja od 100 godina. Nikada sami ne pokušavajte raditi bilo kakve zahvate na rashladnom krugu, niti rastavljati proizvod i za to uvijek zovite stručnjaka	
<b>**</b>	"XYZ" kWh per year, based on standard test results. Actual energy consumption will depend on how the appliance is used and where it is located.	Potrošnja energije »XYZ« kWh na godinu, na temelju rezultata standardnih ispitivanja. Stvarna potrošnja energije ovisi o načinu uporabe uređaja i o mjestu na kojem se nalazi.	
<b>***</b>	Energy consumption "X,Y" kWh per 60 minutes, based on standard test results. Actual energy consumption will depend on how the appliance is used and where it is located.	Potrošnja energije X,Y kWh na 60 minuta, na temelju rezultata standardnih ispitivanja. Stvarna potrošnja energije ovisi o načinu uporabe uređaja i o mjestu na kojem se nalazi.	

	Srpski	Македонски	Shqiptar
<b>A</b>	<b>LISTA SA PODACIMA</b>	<b>ИНФОРМАТИВЕН ЛИСТ</b>	<b>GUIDA PER PERNFORMACION</b>
<b>B</b>	Robna marka	Бренд	Marka
<b>C</b>	Ime modela	Назив на модел	Emri i modelit
<b>D</b>	Nivoi zvučne snage unutrašnja / spoljna (dB)	Ниво на бучавост внатрешна / надворешна (dB)	Niveli i zhurmes se njesise te brendshme / jashtme (dB)
<b>E</b>	Reshladno sredstvo (gas) *	Разладно средство (rac) *	Lloji i gasit *
<b>F</b>	GWP (Potencijal Globalnog Zagrevanja) *	GWP (Потенцијал за глобално загревање) *	GWP (Potenciali i ngrohjes globale) *
<b>G</b>	<b>HLADENJE</b>	<b>Ладење</b>	<b>FTOHE</b>
<b>H</b>	SEER	SEER	SEER
<b>I</b>	Klasa Energetske efikasnosti	Класа на енергетска ефикасност	Efikasiteti i klases se energjise
<b>J</b>	Indikativna godišnja potrošnja $Q_{CE}$ (kWh/god) **	Индикативна годишна потрошувачка $Q_{CE}$ (kWh/год) **	Indikacioni i shpenzimeve vjetore $Q_{CE}$ (kWh/vit) **
<b>K</b>	Projektno opterećenje uređaja $P_{designc}$ (kW)	Проектно оптеретување на уредот $P_{designc}$ (kW)	Ngarkesa e funksionimit te pajisjes $P_{designc}$ (kW)
<b>L</b>	<b>GREJANJE</b>	<b>ГРЕЕЊЕ</b>	<b>NGROHJE</b>
<b>M</b>	SCOP (Klimatski tip: Prosečna)	SCOP (Климатски тип: Просечна)	SCOP (Tipi klimatik: mesatarja)
<b>N</b>	Klasa Energetske efikasnosti	Класа на енергетска ефикасност	Efikasiteti i klases se energjise
<b>O</b>	Indikativna godišnja potrošnja $Q_{HE}$ (kWh/god) **	Индикативна годишна потрошувачка $Q_{HE}$ (kWh/год) **	Indikacioni i shpenzimeve vjetore $Q_{HE}$ (kWh/god) **
<b>P</b>	Projektno opterećenje uređaja $P_{designh}$ (kW)	Проектно оптеретување на уредот $P_{designc}$ (kW)	Ngarkesa e funksionimit te pajisjes $P_{designh}$ (kW)
<b>R</b>	Deklarisani kapacitet i oznaka rezervnog kapaciteta grejanja	Деклариран капацитет и ознака на резервниот капацитет на грееење	Kapaciteti i deklaruar dhe përcaktimi i ngrohjes së kapaciteteve rezervë
<b>S</b>	Dvokanalni uređaj: indikativna potrošnja električne energije na sat $Q_{Dd}$ (kWh/60 minuta) ***	Двоканален уред: индикативна потрошувачка на електрич. Енерг. на час $Q_{Dd}$ (kWh/60 минути) ***	Pajisje dy-kanalsheshe: indikacioni i konsumit te energjise elektrike ne ore $Q_{Dd}$ (kWh/60 minuta) ***
<b>T</b>	Jednokanalni uređaj: indikativna potrošnja električne energije na sat $Q_{Sd}$ (kWh/60 minuta) ***	Едноканален уред: индикативна потрошувачка на електрична енерг. на час $Q_{Sd}$ (kWh/60 минути) ***	Pajisje nje-kanalsheshe: indikacioni i konsumit te energjise elektrike ne ore $Q_{Sd}$ (kWh/60 minuta) ***
<b>U</b>	Kapacitet uređaja za hlađenje $P_{rated}$ (kW)	Капацитет на редот за ладење $P_{rated}$ (kW)	Kapaciteti i pajisjes ne ftohje $P_{rated}$ (kW)
<b>V</b>	Kapacitet uređaja za grejanje $P_{rated}$ (kW)	Капацитет на редот за грееење $P_{rated}$ (kW)	Kapaciteti i pajisjes ne ngrohje $P_{rated}$ (kW)
<b>*</b>	Isticanje rashladnih sredstava doprinosi klimatskim promenama. U slučaju ispuštanja u atmosferu, rashladno sredstvo s nižim potencijalom globalnog zagrevanja (GVP) manje bi uticalo na globalno zagrevanje od rashladnog sredstva s višim GVP-om. Ovaj uređaj sadrži rashladnu tečnost sa GVP-om vrednosti navedene u gornjoj tabeli. To znači da bi u slučaju isticanja 1 kg te rashladne tečnosti u atmosferu, njen uticaj na globalno zagrevanje bio toliko puta veći od uticaja 1 kg CO2 tokom perioda od 100 godina. Nikada sami ne pokušavajte raditi bilo kakve zahvate na rashladnom krugu, niti rastavljati proizvod i za to uvek zovite stručnjaka	Истекувањето на разладните средства допринесува за климатските промени. Во случај на испуштање во атмосферата, разладното средство со понизок потенцијал за глобално затоплување (GVP) помалку би влијало на глобалното затоплување во споредба со разладно средство со поголем GVP. Тоа би значело дека во случај на истекување на 1 кг. од расладната течност во атмосферата, нејзиното влијание на глобалното затоплување би било толку пати поголемо од влијанието на 1 кг. CO2 во период од 100 години. Никогаш сами не пробувајте да правите било какви зафати ниту да го разклопувате производот и за тоа секогаш повикајте стручно лице.	Nenvizim gazi kontribou ne ndryshimin e klimes. Ne rast te emetitimeve ne atmosfere, gazi do te ule potencialin e ngrohjes globale. GVP-me pak do te coje ne ngrohje globale prej gazit ne rritje te GVP-se. Kjo pajisje permbane rrejdheje gazi me vlerat e GVP-se te listuara si ne tabelen me larte. Kjo do te thote se ne rast te 1 kg te gasit ne atmosfere, ndikimi i saj ne ngrohjen globale do te ishte shume here me i madhe se ndikimi 1 kg CO2 per nje periudhe prej 100 vjetesh.
<b>**</b>	Potrošnja energije »XYZ« kWh na godinu, na temelju rezultata standardnih ispitivanja. Stvarna potrošnja energije zavisi o načinu upotrebe uređaja i o mestu na kojem se nalazi.	Потрошувачка на енергија "xyz" kWh за една година, врз основа на резултатите од стандардните тестови. Реалната потрошувачка на енергија ќе зависи од начинот на кој можете да го користите уредот и местото каде што се наоѓа.	asnjehere mos u perpiqni te beni nderhyrje ne qarkun e ftohjes, ose cmontimin e produktit dhe do here kerkoni ndihmen e ekspertit.
<b>***</b>	Potrošnja energije X,Y kWh na 60 minuta, na temelju rezultata standardnih ispitivanja. Stvarna potrošnja energije zavisi o načinu upotrebe uređaja i o mestu na kojem se nalazi.	Потрошувачка на енергија X, Y kWh по 60 минути игра, врз основа на резултатите од стандардните тестови. Реалната потрошувачка на енергија ќе зависи од начинот на кој можете да го користите уредот и местото каде што се наоѓа.	Shpenzimi i energjise »XYZ« kWh ne vit, bazuar ne rezultatet e testeve standarde. Konsumi aktual i energjise do te varet se si ju e perdorini pajisjen dhe nga vendi ku ajo eshte vendosur.

	Polski	Český	Slovenský
A	KARTA PRODUKTU	INFORMAČNÍ LIST	OPIS VÝROBKU
B	Znak towarowy	Ochranná známka	Ochranná známka
C	Oznaczenie modelu	Značkou modelu	Model zariadenia
D	Poziomy mocy akustycznej w pomieszczeniu i na zewnątrz chłodzenia/ogrzewania (dB)	Vnitřní a vnější hladina akustického výkonu chlazení/vytápění (dB)	Vnútorné a vonkajšie hladiny akustického výkonu chladenia/vykurovania (dB)
E	nazwa zastosowanego środka chłodniczego *	Název použitého chladiva *	Názov použitého chladiva *
F	GWP (Współczynnik ocieplenia globalnego") *	GWP (Potenciałem globalního oteplování)*	GWP (Potenciál prispievania ku globálnemu otepľovaniu)*
G	CHŁODZENIA	CHLAZENÍ	CHLADENIA
H	SEER	SEER	SEER
I	Klasa efektywności energetycznej	Třída energetické účinnosti	Trieda energetickej účinnosti
J	Orientacyjne roczne zużycie energii elektrycznej QCE (kWh/r) **	Orientační roční spotřebu elektřiny QCE (kWh/rok)**	Indikativná ročná spotreba elektrickej energie QCE (kWh/a)**
K	Obciążenie projektowe P <sub>designc</sub> (kW)	Návrhové zatížení zařízení P <sub>designc</sub> (kW)	Menovité zaťaženie P <sub>designc</sub> (kW)
L	OGRZEWANIA	VYTÁPĚNÍ	VYKUROVANIA
M	SCOP	SCOP	SCOP
N	Klasa efektywności energetycznej	Třída energetické účinnosti	Trieda energetickej účinnosti
O	Orientacyjne roczne zużycie energii elektrycznej Q <sub>HE</sub> (kWh/god) **	Orientační roční spotřebu elektřiny pro průměrné otopné období Q <sub>HE</sub> (kWh/rok)**	Indikativná ročná spotreba elektrickej energie Q <sub>HE</sub> (kWh/a)**
P	Obciążenie projektowe P <sub>designh</sub> (kW)	Návrhové topné zatížení zařízení P <sub>designh</sub> (kW)	Menovité zaťaženie P <sub>designh</sub> (kW)
R	Deklarowana wydajność wraz ze wskazaniem wydajności rezerwowego podgrzewacza	Jmenovitý výkon a záložní topný výkon	Deklarovaná kapacita a údaj o kapacite záložného vykurovacieho telesa
S	Dla klimatyzatorów dwukanałowych-orientacyjne godzinowe zużycie energii elektrycznej Q <sub>OD</sub> w kWh/60 min. ***	Pro dvoukanálové klimatizatory vzduchu orientační hodinovou spotřebu elektřiny Q <sub>OD</sub> w kWh/60 minut.***	V prípade dvojkanálových klimatizátorov indikatívna spotreba elektrickej energie za hodinu Q <sub>OD</sub> v kWh/60 minút***
T	Dla klimatyzatorów jednokanałowych – orientacyjne godzinowe zużycie energii elektrycznej Q <sub>SD</sub> w kWh/60 min. ***	Pro jednokanálové klimatizatory vzduchu orientační hodinovou spotřebu elektřiny Q <sub>SD</sub> w kWh/60 minut.***	V prípade jednokanálových klimatizátorov indikatívna spotreba elektrickej energie za hodinu Q <sub>SD</sub> v kWh/60 minút***
U	Wydajność chłodnicza Prated (kW)	Chladicí výkon zařízení Prated (kW)	Kapac. chladenia Prated zariadenia(kW)
V	Wydajność grzewcza Prated (kW)	Topný výkon zařízení Prated (kW)	kapacita vykurovania Prated zariadenia (kW)
*	„Wycieki czynników chłodniczych przyczyniają się do zmiany klimatu. W przypadku przedostania się do atmosfery czynnik chłodniczy o niższym współczynniku ocieplenia globalnego (GWP) ma mniejszy wpływ na globalne ocieplenie niż czynnik o wyższym współczynniku GWP. Urządzenie zawiera płyn chłodniczy o współczynniku GWP wynoszącym [xxx]. Powyższe oznacza, iż w przypadku przedostania się 1 kg takiego gazu chłodniczego do atmosfery, jego wpływ na globalne ocieplenie byłby [xxx] razy większy niż wpływ 1 kg CO <sub>2</sub> w okresie 100 lat. Nigdy nie należy samodzielnie manipulować przy obrotu czynnika chłodniczego lub demontować urządzenia, należy zawsze zwrócić się o pomoc specjalisty.”	„Únik chladiva se podílí na změně klimatu. Chladivo s nižším potenciálem globalního oteplování (GWP) by se v případě úniku do ovzduší podílelo na globálním oteplování méně než chladivo s vyšším GWP. Toto zařízení obsahuje chladicí kapalinu s GWP ve výši [xxx]. To znamená, že pokud by do ovzduší unikl 1 kg této chladicí kapaliny, dopad na globální oteplování by byl v horizontu 100 let [xxx] krát vyšší než 1 kg CO <sub>2</sub> . Nenařuďte chladicí oběh ani sami výrobek nedemontujte, vždy se obraťte na odborníka.”	„Úniky chladiva prispievajú k zmene klímy. Chladivo s nižším potenciálom prispievania ku globálnemu otepľovaniu (GWP) by pri úniku do atmosféry prispelo ku globálnemu otepľovaniu v nižšej miere ako chladivo s vyšším GWP. Toto zariadenie obsahuje chladivú kvapalinu s GWP rovnajúcim sa [xxx]. Znamená to, že ak by do atmosféry unikol 1 kg tejto chladivacej kvapaliny, jej vplyv na globálne otepľovanie by bol [xxx] krát vyšší ako vplyv 1 kg CO <sub>2</sub> , a to počas obdobia 100 rokov. Nikdy sa nepokúšajte zasahovať do chladivacej okruhu alebo demontovať výrobok a vždy sa obráťte na odborníka.”
**	„Zużycie energii elektrycznej »XYZ« kWh rocznie na podstawie wyników próby przeprowadzonej w normalnych warunkach. Rzeczywiste zużycie energii elektrycznej zależy od sposobu użytkowania urządzenia i miejsca, w którym się ono znajduje”	„Spotřeba energie „XYZ“ kWh za rok, založená na výsledcích normalizované zkoušky. Skutečná spotřeba energie závisí na způsobu použití a umístění spotřebiče.”	„Spotreba energie XYZ kWh za rok na základe výsledkov štandardného preskúšania. Skutočná spotreba energie bude závisieť od toho, ako sa zariadenie používa a kde je umiestnené.”
***	„Zużycie energii elektrycznej »X,Y« kWh na 60 min. na podstawie wyników próby przeprowadzonej w normalnych warunkach. Rzeczywiste zużycie energii elektrycznej zależy od sposobu użytkowania urządzenia i miejsca, w którym się ono znajduje”	„Spotřeba energie „X,Y“ kWh za 60 minut, založená na výsledcích normalizované zkoušky. Skutečná spotřeba energie závisí na způsobu použití a umístění spotřebiče.”	„Spotreba energie X,Y kWh za 60 minút na základe výsledkov štandardného preskúšania. Skutočná spotreba energie bude závisieť od toho, ako sa zariadenie používa a kde je umiestnené.”

	Slovenski	Български	Românesc
<b>A</b>	<b>PODATKOVNA KARTICA IZDELKA</b>	<b>ПРОДУКТОВ ФИШ</b>	<b>FIȘA PRODUSULUI</b>
<b>B</b>	Blagovna znamka	Търговска марка	Marca comercială
<b>C</b>	Oznaka modela	Модел	Nume model
<b>D</b>	Notranje in zunanje ravni zvočne moči hlajenja/ogrevanja (dB)	Нива на звуковата мощност вътре в помещение и на открито <b>охлаждане/отопление (dB)</b>	Nivelul de putere acustică interior și exterior <b>рăcire/încălzire</b>
<b>E</b>	Ime hladilnega sredstva *	Наименование на <b>хладилен агент*</b>	Denumirea al agentului frigorific *
<b>F</b>	GWP (Potencial globalnega segrevanja) *	ПГЗ (потенциал за глобално затопляне) *	GWP (potențial de încălzire globală) *
<b>G</b>	<b>HLAJENJA</b>	<b>ОХЛАЖДАНЕ</b>	<b>RĂCIRE</b>
<b>H</b>	SEER	SEER	SEER
<b>I</b>	Razred energetske učinkovitosti	Класът на енергийна ефективност	Clasa de eficiență energetică
<b>J</b>	Okvirno letno porabo električne energije $Q_{CE}$ (kWh/a) **	Индикативната годишна консумация на електроенергия $Q_{CE}$ (kWh/год) **	Consumul anual indicativ de energie electrică $Q_{CE}$ (kWh/a)**
<b>K</b>	Nazivna obremenitev napr. $P_{designc}$ (kW)	Проектният товар $P_{designc}$ (kW)	Sarcina nominală $P_{designc}$ (kW)
<b>L</b>	<b>OGREVANJA</b>	<b>ОТОПЛЕНИЕ</b>	<b>ÎNCĂLZIRE</b>
<b>M</b>	SCOP	SCOP	SCOP
<b>N</b>	Razred energetske učinkovitosti	Класът на енергийна ефективност	Clasa de eficiență energetică
<b>O</b>	Okvirno letno porabo električne energije za povprečno sezono ogrevanja $Q_{HE}$ (kWh/a) **	Индикативната годишна консумация на електроенергия $Q_{HE}$ (kWh/год)**	Consumul anual indicativ de energie electrică pentru un sezon mediu de încălzire $Q_{HE}$ (kWh/a)**
<b>P</b>	Nazivno obremenitev naprave $P_{designh}$ (kW)	Проектният товар $P_{designh}$ (kW)	Sarcina nominală $P_{designh}$ (kW)
<b>R</b>	Navedeno zmogljivost in oznako zmogljivosti za zasilno ogrevanje	Обявената мощност и мощността на спомагателното електрическо <b>подгряване</b>	Capacitatea declarată și o indicație a capacității de încălzire de rezervă
<b>S</b>	Za dvokanalne klimatske naprave: okvirno porabo električne energije na uro $Q_{DD}$ v kWh/60 minut ***	За <b>двуканални</b> климатизатори — индикативната часова консумация на електроенергия $Q_{DD}$ в kWh за 60 минути ***	Pentru aparatele de climatizare cu conductă dublă, consumul orar indicativ de energie electrică $Q_{DD}$ în kWh/60 de minute ***
<b>T</b>	Za enokanalne klimatske naprave: okvirno porabo električne energije na uro $Q_{SD}$ v kWh/60 minut ***	За <b>едноканални</b> климатизатори — индикативната часова консумация на електроенергия $Q_{SD}$ в kWh за 60 минути***	Pentru aparatele de climatizare cu o singură conductă, consumul orar indicativ de energie electrică $Q_{SD}$ în kWh/60 de minute***
<b>U</b>	Zmogljivost za hlajenje $P_{rated}$ (kW)	Охладителната мощност $P_{rated}$ (kW)	Capacitatea nominală pentru răcire a aparatului $P_{rated}$ (kW)
<b>V</b>	Zmogljivost za ogrevanje $P_{rated}$ (kW)	Отопительната мощност $P_{rated}$ (kW)	Capacitatea nominală pentru încălzire a aparatului $P_{rated}$ (kW)
<b>*</b>	„Puščanje hladilnih sredstev prispeva k podnebnim spremembam. V primeru izpusta v ozračje bi hladilno sredstvo z nižjim potencialom globalnega segrevanja (GWP) k globalnemu segrevanju prispevalo manj kot hladilno sredstvo z višjim GWP. Ta naprava vsebuje hladilno tekočino z GWP, enakim [xxx]. To pomeni, da bi bil v obdobju 100 let vpliv na globalno segrevanje v primeru izpusta v ozračje 1 kg zadene hladilne tekočine [xxx] večji od 1 kg CO <sub>2</sub> . Nikoli ne poskušajte sami spremeniti hladilnega obkoka ali razstaviti naprave in za to vedno prosite strokovnjaka.“	„Изпускането на хладилен агент допринася за изменението на климата. Хладилен агент с по-нисък потенциал за глобално затопляне (ПГЗ) би допринесъл по-малко за глобалното затопляне, отколкото хладилен агент с по-висок ПГЗ при евентуално изпускане в атмосфера. Настоящият уред съдържа хладилен агент с ПГЗ в размер на [xxx]. Това означава, че ако 1 kg от хладилния агент бъде изпуснат в атмосферата, въздействието за глобално затопляне ще бъде [xxx] пъти повече, отколкото от 1 kg CO <sub>2</sub> за период от 100 години. Никога не се опитвайте да се намесвате в работата на хвърля на хладилния агент или сами да разлюбвате уреда, а винаги се обръщайте към специалист.“	„Scurgerea de agent frigorific contribuie la schimbările climatice. Dacă s-ar scurge în atmosferă, agenții frigoriferici cu un potențial de încălzire globală (GWP) mai redus ar contribui într-un mod mai puțin semnificativ la încălzirea globală decât un agent frigorific cu un GWP mai ridicat. Acest aparat conține un fluid frigoriferant cu un GWP egal cu [xxx]. Aceasta înseamnă că, dacă 1 kg din acest fluid frigoriferant s-ar scurge în atmosferă, impactul asupra încălzirii globale ar fi de [xxx] ori mai mare decât 1 kg de CO <sub>2</sub> pe o perioadă de 100 de ani. Nu încercați să intervenți în circuitul agenților frigoriferici sau să demontați singur produsul, apelezi întotdeauna la un specialist.“
<b>**</b>	„Letna poraba energije „XYZ“ kWh na leto na podlagi rezultatov standardnega preskusa. Dejanska poraba energije je odvisna od načina uporabe naprave in njene lokacije.“	„Консумация на енергия „XYZ“ в kWh годишно, въз основа на резултати от стандартно изпитване. Действителната консумация на енергия ще зависи от това как се използва уредът и къде се намира той.“	„Consum de energie de «XYZ» kWh pe an, pe baza rezultatelor testelor standard. Consumul real de energie va depinde de modul de utilizare a aparatului și de locul unde este amplasat.“
<b>***</b>	„Poraba energije „X,Y“ kWh na 60 minut na osnovi rezultatov standardnega preskusa. Dejanska poraba energije je odvisna od načina uporabe naprave in njene lokacije.“	„Консумация на енергия „X,Y“ в kWh за 60 минути, въз основа на резултати от стандартно изпитване. Действителната консумация на енергия ще зависи от това как се използва уредът и къде се намира той.“	„Consum de energie de «X,Y» kWh pe 60 de minute, pe baza rezultatelor testelor standard. Consumul real de energie va depinde de modul de utilizare a aparatului și de amplasamentul acestuia.“

	Deutsch	Français	Italiano
<b>A</b>	<b>Produktdatenblatt</b>	<b>Fiche produit</b>	<b>SCHEDA TECNICA DEL PRODOTTO</b>
<b>B</b>	Name des Lieferanten	Nom du fournisseur	Marchio
<b>C</b>	Modellkennung	Référence du modèle	Modello
<b>D</b>	Schallleistungspegel in Innenräumen	Niveaux de puissance acoustique intérieur et extérieur	Livelli di potenza acustica interna ed esterna di raffreddamento / riscaldamento (dB)
<b>E</b>	Bezeichnung und Treibhauspotenzial des verwendeten Kältemittels*	Nom de réchauffement planétaire	Tipologia refrigerante *
<b>F</b>	Kältemittel GWP*	Potential de réchauffement planétaire	GWP («potenziale di riscaldamento globale»)*
<b>G</b>	<b>KÜHLTRIEB</b>	<b>REFROIDISSEMENT</b>	<b>RAFFREDDAMENTO</b>
<b>H</b>	SEER	SEER	SEER
<b>I</b>	Energieeffizienzklasse	Classe d'efficacité énergétique	Classe di efficienza energetica
<b>J</b>	Jahresstromverbrauch QCE (kWh/a) **	Consommation annuelle d'électricité indicative QCE (kWh/a) **	Consumo energetico annuo indicativo Q <sub>CE</sub> (kWh/a) **
<b>K</b>	Auslegungskühllast P <sub>designc</sub> (kW)	Charge frigorifique nominale P <sub>designc</sub>	Carico tecnico P <sub>designc</sub> (kW)
<b>L</b>	<b>HEIZBETRIEB</b>	<b>CHAUFFAGE</b>	<b>RISCALDAMENTO</b>
<b>M</b>	SCOP	SCOP	SCOP
<b>N</b>	Energieeffizienzklasse	Classe d'efficacité énergétique	Classe di efficienza energetica
<b>O</b>	Jahresstromverbrauch Q <sub>HE</sub> (kWh/a) **	Consommation annuelle d'électricité indicative Q <sub>HE</sub> (kWh/a) **	Consumo energetico Q <sub>HE</sub> (kWh/a) **
<b>P</b>	Auslegungskühllast P <sub>designh</sub> (kW)	Charge frigorifique nominale P <sub>designh</sub> (kW)	Carico tecnico P <sub>designc</sub> (kW)
<b>R</b>	Angegebenes Leistungsvermögen und die zur Berechnung der SCOP unter Bezugs-Auslegungsbedingungen zugrunde gelegte Ersatzheizleistung	Puissance déclarée et une indication de la puissance du dispositif de chauffage de secours	Capacità dichiarata e l'indicazione della capacità di riscaldamento del sistema di backup.
<b>S</b>	Für Zweikanalgeräte den indikativen stündlichen Stromverbrauch Q <sub>DD</sub> in kWh/60min	Pour les appareils à double conduit, la consommation horaire d'électricité indicative Q <sub>DD</sub> (kWh/60min.) ***	Consumo di energia elettrica dei condizionatori d'aria a doppio condotto Q <sub>DD</sub> v kWh/60 minut ***
<b>T</b>	Für Einkanalgeräte den indikativen stündlichen Stromverbrauch Q <sub>SD</sub> in kWh/60min***	Pour les appareils à simple conduit, la consommation horaire d'électricité indicative Q <sub>SD</sub> (kWh/60min.) ***	Consumo di energia elettrica dei condizionatori d'aria a condotto singolo Q <sub>SD</sub> v kWh/60 min ***
<b>U</b>	Kühlleistung P <sub>rated</sub> (kW)	Puissance frigorifique nominale P <sub>rated</sub> (kW)	Capacità di raffreddamento P <sub>rated</sub> (kW)
<b>V</b>	Heizleistung P <sub>rated</sub> (kW)	Puissance calorifique nominale P <sub>rated</sub> (kW)	Capacità di riscaldamento P <sub>rated</sub> (kW)
*	Der Austritt von Kältemittel trägt zum Klimawandel bei. Kältemittel mit geringerem Treibhauspotenzial tragen im Fall eines Ausstrittes weniger zur Erderwärmung bei als solche mit höherem Treibhauspotenzial. Dieses Gerät enthält Kältemittel mit einem Treibhauspotenzial von [xxx]. Somit hätte ein Ausstritten von 1 kg dieses Kältemittels [xxx] Mal größere Auswirkungen auf die Erderwärmung als 1 kg CO <sub>2</sub> , bezogen auf hundert Jahre. Keine Arbeiten am Kältekreislauf vornehmen oder das Gerät zerlegen – stets Fachpersonal hinzuziehen.	«Les fuites de réfrigérants accentuent le changement climatique. En cas de fuite, l'impact sur le réchauffement de la planète sera d'autant plus limité que le potentiel de réchauffement planétaire (PRP) du réfrigérant est faible. Cet appareil utilise un réfrigérant dont le PRP est égal à [xxx]. En d'autres termes, si 1 kg de ce réfrigérant est relâché dans l'atmosphère, son impact sur le réchauffement de la planète sera [xxx] fois supérieur à celui d'1 kg de CO <sub>2</sub> , sur une période de 100 ans. Ne tentez jamais d'intervenir dans le circuit frigorifique et de démonter les pièces vous-même et adressez-vous systématiquement à un professionnel.	«La perdita di refrigerante contribuisce al cambiamento climatico. In caso di rilascio nell'atmosfera, i refrigeranti con un potenziale di riscaldamento globale (GWP) più basso contribuiscono in misura minore al riscaldamento globale rispetto a quelli con un GWP più elevato. Questo apparecchio contiene un fluido refrigerante con un GWP di [xxx]. Se 1 kg di questo fluido refrigerante fosse rilasciato nell'atmosfera, quindi, l'impatto sul riscaldamento globale sarebbe [xxx] volte più elevato rispetto a 1 kg di CO <sub>2</sub> , per un periodo di 100 anni. In nessun caso l'utente deve cercare di intervenire sul circuito refrigerante o di disassemblare il prodotto. In caso di necessità occorre sempre rivolgersi a personale qualificato.
**	"XYZ" kWh/Jahr, auf der Grundlage von Ergebnissen der Normprüfung. Der tatsächliche Verbrauch hängt von der Nutzung und vom Standort des Geräts ab "	"Consommation d'énergie de "XYZ" kWh par an, déterminée sur la base des résultats obtenus dans des conditions d'essai normalisées. La consommation d'énergie réelle dépend des conditions d'utilisation et de l'emplacement de l'appareil"	"Il consumo energetico annuo "XYZ" kWh e' misurato in base ai risultati dei test standard. Il consumo effettivo di energia dipende da come viene utilizzato l'apparecchio e da dove viene posizionato."
***	"„Energieverbrauch „XYZ" kWh je 60 Minuten, auf der Grundlage von Ergebnissen der Normprüfung. Der tatsächliche Verbrauch hängt von der Nutzung und vom Standort des Geräts ab"	Consommation d'énergie de "X,Y" kWh pour 60 minutes, déterminée sur la base des résultats obtenus dans des conditions d'essai normalisées. La consommation d'énergie réelle dépend des conditions d'utilisation et de l'emplacement de l'appareil	"Il consumo energetico orario "XYZ" kWh e' misurato in base ai risultati dei test standard. Il consumo effettivo di energia dipende da come viene utilizzato l'apparecchio e da dove viene posizionato."

**PRODUCT FICHE - INFORMACIJSKI LIST - INFORMATIVNI LIST - ИНФОРМАТИВЕН ЛИСТ**  
**INFORMACION GUIDE - KARTA PRODUKTU - INFORMAČNI LIST - OPIS VÝROBKU**  
**PODATKOVNA KARTICA IZDELKA - ПРОДУКТОВ ФИШ - FIŞA PRODUSULUI**

**Model: Vivax ACP-09CH25AERI/I+ x2 ACP-18COFM50AERIs R32**

	English	Hrvatski	
<b>A</b>	<b>PRODUCT FICHE</b>	<b>INFORMACIJSKI LIST</b>	
<b>B</b>	Brand	Robna marka	<b>VIVAX</b>
<b>C</b>	Model name	Ime modela	<b>ACP-09CH25AERI/I+ x2</b> <b>ACP-18COFM50AERIs R32</b>
<b>D</b>	Inside/Outside sound power levels	Razine zvučne snage unutarnja/vanjska (dB)	<b>54/65</b>
<b>E</b>	Name of the refrigerant *	Reshladno sredstvo (plin) *	<b>R32</b>
<b>F</b>	GWP of the refrigerant *	GWP (Potencijal Globalnog Zagrijavanja) *	<b>675</b>
<b>G</b>	<b>COOLING</b>	<b>HLAĐENJE</b>	
<b>H</b>	SEER	SEER	<b>6,1</b>
<b>I</b>	Energy efficiency class	Razred Energetske učinkovitosti	<b>A++</b>
<b>J</b>	Indicative annual electricity consumption $Q_{CE}$ (kWh/a) **	Indikativna godišnja potrošnja $Q_{CE}$ (kWh/god) **	<b>309</b>
<b>K</b>	Design load $P_{designc}$ (kW)	Projektno opterećenje uređaja $P_{designc}$ (kW)	<b>5.3</b>
<b>L</b>	<b>HATING</b>	<b>GRIJANJE</b>	
<b>M</b>	SCOP	SCOP (Klimatski tip: Prosječna)	<b>3.8</b>
<b>N</b>	Energy efficiency class	Razred energetske učinkovitosti	<b>A</b>
<b>O</b>	Indicative annual electricity consumption $Q_{HE}$ (kWh/a) **	Indikativna godišnja potrošnja $Q_{HE}$ (kWh/god) **	<b>1768</b>
<b>P</b>	Design load $P_{designh}$ (kW)	Projektno opterećenje uređaja $P_{designh}$ (kW)	<b>4.8</b>
<b>R</b>	Declared capacity and an indication of the back up heating capacity	Deklarirani kapacitet i oznaka rezervnog kapaciteta grijanja	<b>3,894 kW/0,906 kW</b>
<b>S</b>	Double ducts: the indicative hourly electricity consumption $Q_{DD}$ (kWh/60min.) ***	Dvokanalni uređaj: indikativna potrošnja električne energije na sat $Q_{DD}$ (kWh/60 minuta) ***	-
<b>T</b>	Single ducts: the indicative hourly electricity consumption $Q_{SD}$ (kWh/60min.) ***	Jednokanalni uređaj: indikativna potrošnja električne energije na sat $Q_{SD}$ (kWh/60 minuta) ***	-
<b>U</b>	Cooling capacity $P_{rated}$ (kW)	Kapacitet uređaja za hlađenje $P_{rated}$ (kW)	<b>5,28 kW</b>
<b>V</b>	Heating capacity $P_{rated}$ (kW)	Kapacitet uređaja za grijanje $P_{rated}$ (kW)	<b>5,57 kW</b>
<b>*</b>	Refrigerant leakage contributes to climate change. Refrigerant with lower global warming potential (GWP) would contribute less to global warming than a refrigerant with higher GWP, if leaked to the atmosphere. This appliance contains a refrigerant fluid with a GWP equal to [xxx]. This means that if 1 kg of this refrigerant fluid would be leaked to the atmosphere, the impact on global warming would be [xxx] times higher than 1 kg of CO <sub>2</sub> over a period of 100 years. Never try to interfere with the refrigerant circuit yourself or disassemble the product yourself and always ask a professional.	Istjecanje rashladnih sredstava doprinosi klimatskim promjenama. U slučaju ispuštanja u atmosferu, rashladno sredstvo s nižim potencijalom globalnog zagrijavanja (GWP) manje bi utjecalo na globalno zagrijavanje od rashladnog sredstva s višim GWP-om. Ovaj uređaj sadrži rashladnu tekućinu s GWP-om vrijednosti navedene u gornjoj tablici. To znači da bi u slučaju istjecanja 1 kg te rashladne tekućine u atmosferu, njezin utjecaj na globalno zagrijavanje bio toliko puta veći od utjecaja 1 kg CO <sub>2</sub> tijekom razdoblja od 100 godina. Nikada sami ne pokušavajte raditi bilo kakve zahvate na rashladnom krugu, niti rastavljati proizvod i za to uvijek zovite stručnjaka	
<b>**</b>	"XYZ" kWh per year, based on standard test results. Actual energy consumption will depend on how the appliance is used and where it is located.	Potrošnja energije »XYZ« kWh na godinu, na temelju rezultata standardnih ispitivanja. Stvarna potrošnja energije ovisi o načinu uporabe uređaja i o mjestu na kojem se nalazi.	
<b>***</b>	Energy consumption "X,Y" kWh per 60 minutes, based on standard test results. Actual energy consumption will depend on how the appliance is used and where it is located.	Potrošnja energije X,Y kWh na 60 minuta, na temelju rezultata standardnih ispitivanja. Stvarna potrošnja energije ovisi o načinu uporabe uređaja i o mjestu na kojem se nalazi.	



	<b>Polski</b>	<b>Český</b>	<b>Slovenský</b>
<b>A</b>	<b>KARTA PRODUKTU</b>	<b>INFORMAČNÍ LIST</b>	<b>OPIS VÝROBKU</b>
<b>B</b>	Znak towarowy	Ochranná známka	Ochranná známka
<b>C</b>	Oznaczenie modelu	Značkou modelu	Model zariadenia
<b>D</b>	Poziomy mocy akustycznej w pomieszczeniu i na zewnątrz chłodzenia/ogrzewania (dB)	Vnitřní a vnější hladina akustického výkonu chlazení/vytápění (dB)	Vnútorné a vonkajšie hladiny akustického výkonu chladenia/vykurovania (dB)
<b>E</b>	nazwa zastosowanego środka chłodniczego *	Název použitého chladiva *	Názov použitého chladiva *
<b>F</b>	GWP (Współczynnik ocieplenia globalnego") *	GWP (Potenciałem globalního oteplování)*	GWP (Potenciál prispievania ku globálnemu otepľovaniu)*
<b>G</b>	<b>CHŁODZENIA</b>	<b>CHLAZENÍ</b>	<b>CHLADENIA</b>
<b>H</b>	SEER	SEER	SEER
<b>I</b>	Klasa efektywności energetycznej	Třída energetické účinnosti	Trieda energetickej účinnosti
<b>J</b>	Orientacyjne roczne zużycie energii elektrycznej QCE (kWh/r) **	Orientační roční spotřebu elektřiny QCE (kWh/rok)**	Indikativná ročná spotreba elektrickej energie QCE (kWh/a)**
<b>K</b>	Obciążenie projektowe P <sub>designc</sub> (kW)	Návrhové zatížení zařízení P <sub>designc</sub> (kW)	Menovité zaťaženie P <sub>designc</sub> (kW)
<b>L</b>	<b>OGRZEWANIA</b>	<b>VYTÁPĚNÍ</b>	<b>VYKUROVANIA</b>
<b>M</b>	SCOP	SCOP	SCOP
<b>N</b>	Klasa efektywności energetycznej	Třída energetické účinnosti	Trieda energetickej účinnosti
<b>O</b>	Orientacyjne roczne zużycie energii elektrycznej Q <sub>HE</sub> (kWh/god) **	Orientační roční spotřebu elektřiny pro průměrné otopné období Q <sub>HE</sub> (kWh/rok)**	Indikativná ročná spotreba elektrickej energie Q <sub>HE</sub> (kWh/a)**
<b>P</b>	Obciążenie projektowe P <sub>designh</sub> (kW)	Návrhové topné zatížení zařízení P <sub>designh</sub> (kW)	Menovité zaťaženie P <sub>designh</sub> (kW)
<b>R</b>	Deklarowana wydajność wraz ze wskazaniem wydajności rezerwowego podgrzewacza	Jmenovitý výkon a záložní topný výkon	Deklarovaná kapacita a údaj o kapacite záložného vykurovacieho telesa
<b>S</b>	Dla klimatyzatorów dwukanałowych-orientacyjne godzinowe zużycie energii elektrycznej Q <sub>OD</sub> w kWh/60 min. ***	Pro dvoukanálové klimatizátory vzduchu orientační hodinovou spotřebu elektřiny Q <sub>OD</sub> w kWh/60 minut.***	V prípade dvojkanálových klimatizátorov indikatívna spotreba elektrickej energie za hodinu Q <sub>OD</sub> v kWh/60 minút***
<b>T</b>	Dla klimatyzatorów jednokanałowych – orientacyjne godzinowe zużycie energii elektrycznej Q <sub>SD</sub> w kWh/60 min. ***	Pro jednokanálové klimatizátory vzduchu orientační hodinovou spotřebu elektřiny Q <sub>SD</sub> w kWh/60 minut.***	V prípade jednokanálových klimatizátorov indikatívna spotreba elektrickej energie za hodinu Q <sub>SD</sub> v kWh/60 minút***
<b>U</b>	Wydajność chłodnicza Prated (kW)	Chladicí výkon zařízení Prated (kW)	Kapac. chladenia Prated zariadenia(kW)
<b>V</b>	Wydajność grzewcza Prated (kW)	Topný výkon zařízení Prated (kW)	kapacita vykurovania Prated zariadenia (kW)
<b>*</b>	„Wycieki czynników chłodniczych przyczyniają się do zmiany klimatu. W przypadku przedostania się do atmosfery czynnik chłodniczy o niższym współczynniku ocieplenia globalnego (GWP) ma mniejszy wpływ na globalne ocieplenie niż czynnik o wyższym współczynniku GWP. Urządzenie zawiera płyn chłodniczy o współczynniku GWP wynoszącym [xxx]. Powyższe oznacza, iż w przypadku przedostania się 1 kg takiego gazu chłodniczego do atmosfery, jego wpływ na globalne ocieplenie byłby [xxx] razy większy niż wpływ 1 kg CO <sub>2</sub> w okresie 100 lat. Nigdy nie należy samodzielnie manipulować przy obrotu czynnika chłodniczego lub demontować urządzenia, należy zawsze zwrócić się o pomoc specjalisty.”	„Únik chladiva se podílí na změně klimatu. Chladivo s nižším potenciálem globálního oteplování (GWP) by se v případě úniku do ovzduší podílelo na globálním oteplování méně než chladivo s vyšším GWP. Toto zařízení obsahuje chladicí kapalinu s GWP ve výši [xxx]. To znamená, že pokud by do ovzduší unikl 1 kg této chladicí kapaliny, dopad na globální oteplování by byl v horizontu 100 let [xxx] krát vyšší než 1 kg CO <sub>2</sub> . Nenařučujte chladicí oběh ani samy výrobek nedemontujte, vždy se obraťte na odborníka.”	„Úniky chladiva prispievajú k zmene klímy. Chladivo s nižším potenciálom prispievania ku globálnemu otepľovaniu (GWP) by pri úniku do atmosféry prispelo ku globálnemu otepľovaniu v nižšej miere ako chladivo s vyšším GWP. Toto zariadenie obsahuje chladivú kvapalinu s GWP rovnajúcim sa [xxx]. Znamená to, že ak by do atmosféry unikol 1 kg tejto chladivacej kvapaliny, jej vplyv na globálne otepľovanie by bol [xxx] krát vyšší ako vplyv 1 kg CO <sub>2</sub> , a to počas obdobia 100 rokov. Nikdy sa nepokúšajte zasahovať do chladivacej okruhu alebo demontovať výrobok a vždy sa obráťte na odborníka.”
<b>**</b>	„Zużycie energii elektrycznej »XYZ« kWh rocznie na podstawie wyników próby przeprowadzonej w normalnych warunkach. Rzeczywiste zużycie energii elektrycznej zależy od sposobu użytkowania urządzenia i miejsca, w którym się ono znajduje”	„Spotřeba energie „XYZ“ kWh za rok, založená na výsledcích normalizované zkoušky. Skutečná spotřeba energie závisí na způsobu použití a umístění spotřebiče.”	„Spotreba energie XYZ kWh za rok na základe výsledkov štandardného preskúšania. Skutočná spotreba energie bude závisieť od toho, ako sa zariadenie používa a kde je umiestnené.”
<b>***</b>	„Zużycie energii elektrycznej »X,Y« kWh na 60 min. na podstawie wyników próby przeprowadzonej w normalnych warunkach. Rzeczywiste zużycie energii elektrycznej zależy od sposobu użytkowania urządzenia i miejsca, w którym się ono znajduje”	„Spotřeba energie „X,Y“ kWh za 60 minut, založená na výsledcích normalizované zkoušky. Skutečná spotřeba energie závisí na způsobu použití a umístění spotřebiče.”	„Spotreba energie X,Y kWh za 60 minút na základe výsledkov štandardného preskúšania. Skutočná spotreba energie bude závisieť od toho, ako sa zariadenie používa a kde je umiestnené.”

	<b>Slovenski</b>	<b>Български</b>	<b>Românesc</b>
<b>A</b>	<b>PODATKOVNA KARTICA IZDELKA</b>	<b>ПРОДУКТОВ ФИШ</b>	<b>FIȘA PRODUSULUI</b>
<b>B</b>	Blagovna znamka	Търговска марка	Marca comercială
<b>C</b>	Oznaka modela	Модел	Nume model
<b>D</b>	Notranje in zunanje ravni zvočne moči hlajenja/ogrevanja (dB)	Нива на звуковата мощност вътре в помещението и на открито <b>охлаждане/отопление (dB)</b>	Nivelul de putere acustică interior și exterior <b>răcire/încălzire</b>
<b>E</b>	Ime hladilnega sredstva *	Наименование на <b>хладилен агент*</b>	Denumirea al agentului frigorific *
<b>F</b>	GWP (Potencial globalnega segrevanja) *	ПГЗ (потенциал за глобално затопляне) *	GWP (potențial de încălzire globală) *
<b>G</b>	<b>HLAJENJA</b>	<b>ОХЛАЖДАНЕ</b>	<b>RĂCIRE</b>
<b>H</b>	SEER	SEER	SEER
<b>I</b>	Razred energetske učinkovitosti	Класът на енергийна ефективност	Clasa de eficiență energetică
<b>J</b>	Okvirno letno porabo električne energije $Q_{CE}$ (kWh/a) **	Индикативната годишна консумация на електроенергия $Q_{CE}$ (kWh/год) **	Consumul anual indicativ de energie electrică $Q_{CE}$ (kWh/a)**
<b>K</b>	Nazivna obremenitev napr. $P_{designc}$ (kW)	Проектният товар $P_{designc}$ (kW)	Sarcina nominală $P_{designc}$ (kW)
<b>L</b>	<b>OGREVANJA</b>	<b>ОТОПЛЕНИЕ</b>	<b>ÎNCĂLZIRE</b>
<b>M</b>	SCOP	SCOP	SCOP
<b>N</b>	Razred energetske učinkovitosti	Класът на енергийна ефективност	Clasa de eficiență energetică
<b>O</b>	Okvirno letno porabo električne energije za povprečno sezono ogrevanja $Q_{HE}$ (kWh/a) **	Индикативната годишна консумация на електроенергия $Q_{HE}$ (kWh/год)**	Consumul anual indicativ de energie electrică pentru un sezon mediu de încălzire $Q_{HE}$ (kWh/a)**
<b>P</b>	Nazivno obremenitev naprave $P_{designh}$ (kW)	Проектният товар $P_{designh}$ (kW)	Sarcina nominală $P_{designh}$ (kW)
<b>R</b>	Navedeno zmogljivost in oznako zmogljivosti za zasilno ogrevanje	Обявената мощност и мощността на спомагателното електрическо подгряване	Capacitatea declarată și o indicație a capacității de încălzire de rezervă
<b>S</b>	Za dvokanalne klimatske naprave: okvirno porabo električne energije na uro $Q_{DD}$ v kWh/60 minut ***	За двуканални климатизатори — индикативната часова консумация на електроенергия $Q_{DD}$ в kWh за 60 минути ***	Pentru aparatele de climatizare cu conductă dublă, consumul orar indicativ de energie electrică $Q_{DD}$ în kWh/60 de minute ***
<b>T</b>	Za enokanalne klimatske naprave: okvirno porabo električne energije na uro $Q_{SD}$ v kWh/60 minut ***	За едноканални климатизатори — индикативната часова консумация на електроенергия $Q_{SD}$ в kWh за 60 минути***	Pentru aparatele de climatizare cu o singură conductă, consumul orar indicativ de energie electrică $Q_{SD}$ în kWh/60 de minute***
<b>U</b>	Zmogljivost za hlajenje $P_{rated}$ (kW)	Охладителната мощност $P_{rated}$ (kW)	Capacitatea nominală pentru răcire a aparatului $P_{rated}$ (kW)
<b>V</b>	Zmogljivost za ogrevanje $P_{rated}$ (kW)	Отопительната мощност $P_{rated}$ (kW)	Capacitatea nominală pentru încălzire a aparatului $P_{rated}$ (kW)
<b>*</b>	„Puščanje hladilnih sredstev prispeva k podnebnim spremembam. V primeru izpusta v ozračje bi hladilno sredstvo z nižjim potencialom globalnega segrevanja (GWP) k globalnemu segrevanju prispevalo manj kot hladilno sredstvo z višjim GWP. Ta naprava vsebuje hladilno tekočino z GWP, enakim [xxx]. To pomeni, da bi bil v obdobju 100 let vpliv na globalno segrevanje v primeru izpusta v ozračje 1 kg zadevne hladilne tekočine [xxx] večji od 1 kg CO <sub>2</sub> . Nikoli ne poskušajte sami spremeniti hladilnega obtoka ali razstaviti naprave in za to vedno prosite strokovnjaka.“	„Изпускането на хладилен агент допринася за изменението на климата. Хладилен агент с по-нисък потенциал за глобално затопляне (ПГЗ) би допринесъл по-малко за глобалното затопляне, отколкото хладилен агент с по-висок ПГЗ при евентуално изпускане в атмосферата. Настоящият уред съдържа хладилен агент с ПГЗ в размер на [xxx]. Това означава, че ако 1 kg от хладилния агент бъде изпуснат в атмосферата, въздействието за глобално затопляне ще бъде [xxx] пъти повече, отколкото от 1 kg CO <sub>2</sub> за период от 100 години. Никога не се опитвайте да се намесвате в работата на кръга на хладилния агент или сами да разглобявате уреда, а винаги се обръщайте към специалист.“	„Scurgerea de agent frigorific contribuie la schimbările climatice. Dacă s-ar scurge în atmosferă, agentii frigorifici cu un potențial de încălzire globală (GWP) mai redus ar contribui într-un mod mai puțin semnificativ la încălzirea globală decât un agent frigorific cu un GWP mai ridicat. Acest aparat conține un fluid refrigerant cu un GWP egal cu [xxx]. Aceasta înseamnă că, dacă 1 kg din acest fluid refrigerant s-ar scurge în atmosferă, impactul asupra încălzirii globale ar fi de [xxx] ori mai mare decât 1 kg de CO <sub>2</sub> pe o perioadă de 100 de ani. Nu încercați să interveniți în circuitul agentului frigorific sau să demontați singur produsul, apelați întotdeauna la un specialist.“
<b>**</b>	„Letna poraba energije „XYZ“ kWh na leto na podlagi rezultatov standardnega preskusa. Dejanska poraba energije je odvisna od načina uporabe naprave in njene lokacije.“	„Консумацията на енергия „XYZ“ в kWh годишно, въз основа на резултати от стандартно изпитване. Действителната консумация на енергия ще зависи от това как се използва уреда и къде се намира той.“	„Consum de energie de «XYZ» kWh pe an, pe baza rezultatelor testelor standard. Consumul real de energie va depinde de modul de utilizare a aparatului și de locul unde este amplasat.“
<b>***</b>	„Poraba energije „X,Y“ kWh na 60 minut na osnovi rezultatov standardnega preskusa. Dejanska poraba energije je odvisna od načina uporabe naprave in njene lokacije.“	„Консумацията на енергия „X,Y“ в kWh за 60 минути, въз основа на резултати от стандартно изпитване. Действителната консумация на енергия ще зависи от това как се използва уреда и къде се намира той.“	„Consum de energie de «X,Y» kWh pe 60 de minute, pe baza rezultatelor testelor standard. Consumul real de energie va depinde de modul de utilizare a aparatului și de amplasamentul acestuia.“

	Deutsch	Français	Italiano
<b>A</b>	<b>Produktdatenblatt</b>	<b>Fiche produit</b>	<b>SCHEDA TECNICA DEL PRODOTTO</b>
<b>B</b>	Name des Lieferanten	Nom du fournisseur	Marchio
<b>C</b>	Modellkennung	Référence du modèle	Modello
<b>D</b>	Schallleistungspegel in Innenräumen	Niveaux de puissance acoustique intérieur et extérieur	Livelli di potenza acustica interna ed esterna di raffreddamento / riscaldamento (dB)
<b>E</b>	Bezeichnung und Treibhauspotenzial des verwendeten Kältemittels*	Nom de réchauffement planétaire	Tipologia refrigerante *
<b>F</b>	Kältemittel GWP*	Potential de réchauffement planétaire	GWP («potenziale di riscaldamento globale»)*
<b>G</b>	<b>KÜHLTRIEB</b>	<b>REFROIDISSEMENT</b>	<b>RAFFREDDAMENTO</b>
<b>H</b>	SEER	SEER	SEER
<b>I</b>	Energieeffizienzklasse	Classe d'efficacité énergétique	Classe di efficienza energetica
<b>J</b>	Jahresstromverbrauch QCE (kWh/a) **	Consommation annuelle d'électricité indicative QCE (kWh/a) **	Consumo energetico annuo indicativo Q <sub>CE</sub> (kWh/a) **
<b>K</b>	Auslegungskühllast P <sub>designc</sub> (kW)	Charge frigorifique nominale P <sub>designc</sub>	Carico tecnico P <sub>designc</sub> (kW)
<b>L</b>	<b>HEIZBETRIEB</b>	<b>CHAUFFAGE</b>	<b>RISCALDAMENTO</b>
<b>M</b>	SCOP	SCOP	SCOP
<b>N</b>	Energieeffizienzklasse	Classe d'efficacité énergétique	Classe di efficienza energetica
<b>O</b>	Jahresstromverbrauch Q <sub>HE</sub> (kWh/a) **	Consommation annuelle d'électricité indicative Q <sub>HE</sub> (kWh/a) **	Consumo energetico Q <sub>HE</sub> (kWh/a) **
<b>P</b>	Auslegungskühllast P <sub>designh</sub> (kW)	Charge frigorifique nominale P <sub>designh</sub> (kW)	Carico tecnico P <sub>designc</sub> (kW)
<b>R</b>	Angegebenes Leistungsvermögen und die zur Berechnung der SCOP unter Bezugs-Auslegungsbedingungen zugrunde gelegte Ersatzheizleistung	Puissance déclarée et une indication de la puissance du dispositif de chauffage de secours	Capacità dichiarata e l'indicazione della capacità di riscaldamento del sistema di backup.
<b>S</b>	Für Zweikanalgeräte den indikativen stündlichen Stromverbrauch Q <sub>DD</sub> in kWh/60min	Pour les appareils à double conduit, la consommation horaire d'électricité indicative Q <sub>DD</sub> (kWh/60min.) ***	Consumo di energia elettrica dei condizionatori d'aria a doppio condotto Q <sub>DD</sub> v kWh/60 minut ***
<b>T</b>	Für Einkanalgeräte den indikativen stündlichen Stromverbrauch Q <sub>SD</sub> in kWh/60min***	Pour les appareils à simple conduit, la consommation horaire d'électricité indicative Q <sub>SD</sub> (kWh/60min.) ***	Consumo di energia elettrica dei condizionatori d'aria a condotto singolo Q <sub>SD</sub> v kWh/60 min ***
<b>U</b>	Kühlleistung P <sub>rated</sub> (kW)	Puissance frigorifique nominale P <sub>rated</sub> (kW)	Capacità di raffreddamento P <sub>rated</sub> (kW)
<b>V</b>	Heizleistung P <sub>rated</sub> (kW)	Puissance calorifique nominale P <sub>rated</sub> (kW)	Capacità di riscaldamento P <sub>rated</sub> (kW)
*	Der Austritt von Kältemittel trägt zum Klimawandel bei. Kältemittel mit geringerem Treibhauspotenzial tragen im Fall eines Ausstrittes weniger zur Erderwärmung bei als solche mit höherem Treibhauspotenzial. Dieses Gerät enthält Kältemittel mit einem Treibhauspotenzial von [xxx]. Somit hätte ein Ausstritten von 1 kg dieses Kältemittels [xxx] Mal größere Auswirkungen auf die Erderwärmung als 1 kg CO <sub>2</sub> , bezogen auf hundert Jahre. Keine Arbeiten am Kältekreislauf vornehmen oder das Gerät zerlegen – stets Fachpersonal hinzuziehen.	«Les fuites de réfrigérants accentuent le changement climatique. En cas de fuite, l'impact sur le réchauffement de la planète sera d'autant plus limité que le potentiel de réchauffement planétaire (PRP) du réfrigérant est faible. Cet appareil utilise un réfrigérant dont le PRP est égal à [xxx]. En d'autres termes, si 1 kg de ce réfrigérant est relâché dans l'atmosphère, son impact sur le réchauffement de la planète sera [xxx] fois supérieur à celui d'1 kg de CO <sub>2</sub> , sur une période de 100 ans. Ne tentez jamais d'intervenir dans le circuit frigorifique et de démonter les pièces vous-même et adressez-vous systématiquement à un professionnel.	«La perdita di refrigerante contribuisce al cambiamento climatico. In caso di rilascio nell'atmosfera, i refrigeranti con un potenziale di riscaldamento globale (GWP) più basso contribuiscono in misura minore al riscaldamento globale rispetto a quelli con un GWP più elevato. Questo apparecchio contiene un fluido refrigerante con un GWP di [xxx]. Se 1 kg di questo fluido refrigerante fosse rilasciato nell'atmosfera, quindi, l'impatto sul riscaldamento globale sarebbe [xxx] volte più elevato rispetto a 1 kg di CO <sub>2</sub> , per un periodo di 100 anni. In nessun caso l'utente deve cercare di intervenire sul circuito refrigerante o di disassemblare il prodotto. In caso di necessità occorre sempre rivolgersi a personale qualificato.
**	"XYZ" kWh/Jahr, auf der Grundlage von Ergebnissen der Normprüfung. Der tatsächliche Verbrauch hängt von der Nutzung und vom Standort des Geräts ab "	"Consommation d'énergie de "XYZ" kWh par an, déterminée sur la base des résultats obtenus dans des conditions d'essai normalisées. La consommation d'énergie réelle dépend des conditions d'utilisation et de l'emplacement de l'appareil"	"Il consumo energetico annuo "XYZ" kWh e' misurato in base ai risultati dei test standard. Il consumo effettivo di energia dipende da come viene utilizzato l'apparecchio e da dove viene posizionato."
***	„Energieverbrauch „XYZ“ kWh je 60 Minuten, auf der Grundlage von Ergebnissen der Normprüfung. Der tatsächliche Verbrauch hängt von der Nutzung und vom Standort des Geräts ab"	Consommation d'énergie de "X,Y" kWh pour 60 minutes, déterminée sur la base des résultats obtenus dans des conditions d'essai normalisées. La consommation d'énergie réelle dépend des conditions d'utilisation et de l'emplacement de l'appareil	"Il consumo energetico orario "XYZ" kWh e' misurato in base ai risultati dei test standard. Il consumo effettivo di energia dipende da come viene utilizzato l'apparecchio e da dove viene posizionato."

**PRODUCT FICHE - INFORMACIJSKI LIST - INFORMATIVNI LIST - ИНФОРМАТИВЕН ЛИСТ**  
**INFORMACION GUIDE - KARTA PRODUKTU - INFORMAČNI LIST - OPIS VÝROBKU**  
**PODATKOVNA KARTICA IZDELKA - ПРОДУКТОВ ФИШ - FIŞA PRODUSULUI**

**Model: Vivax ACP-07CH21AEMI/I x3 ACP-21COFM60AERIs R32**

	English	Hrvatski	
<b>A</b>	<b>PRODUCT FICHE</b>	<b>INFORMACIJSKI LIST</b>	
<b>B</b>	Brand	Robna marka	<b>VIVAX</b>
<b>C</b>	Model name	Ime modela	<b>ACP-07CH21AEMI/I x3</b> <b>ACP-21COFM60AERIs R32</b>
<b>D</b>	Inside/Outside sound power levels	Razine zvučne snage unutarinja/vanjska (dB)	<b>55/65</b>
<b>E</b>	Name of the refrigerant *	Rešladno sredstvo (plin) *	<b>R32</b>
<b>F</b>	GWP of the refrigerant *	GWP (Potencijal Globalnog Zagrijavanja) *	<b>675</b>
<b>G</b>	<b>COOLING</b>	<b>HLAĐENJE</b>	
<b>H</b>	SEER	SEER	<b>6,1</b>
<b>I</b>	Energy efficiency class	Razred Energetske učinkovitosti	<b>A++</b>
<b>J</b>	Indicative annual electricity consumption $Q_{CE}$ (kWh/a) **	Indikativna godišnja potrošnja $Q_{CE}$ (kWh/god) **	<b>350</b>
<b>K</b>	Design load $P_{designc}$ (kW)	Projektno opterećenje uređaja $P_{designc}$ (kW)	<b>6,1</b>
<b>L</b>	<b>HATING</b>	<b>GRIJANJE</b>	
<b>M</b>	SCOP	SCOP (Klimatski tip: Prosječna)	<b>4</b>
<b>N</b>	Energy efficiency class	Razred energetske učinkovitosti	<b>A+</b>
<b>O</b>	Indicative annual electricity consumption $Q_{HE}$ (kWh/a) **	Indikativna godišnja potrošnja $Q_{HE}$ (kWh/god) **	<b>1910</b>
<b>P</b>	Design load $P_{designh}$ (kW)	Projektno opterećenje uređaja $P_{designh}$ (kW)	<b>5,4</b>
<b>R</b>	Declared capacity and an indication of the back up heating capacity	Deklarirani kapacitet i oznaka rezervnog kapaciteta grijanja	<b>4,532 kW/0,868 kW</b>
<b>S</b>	Double ducts: the indicative hourly electricity consumption $Q_{DD}$ (kWh/60min.) ***	Dvokanalni uređaj: indikativna potrošnja električne energije na sat $Q_{DD}$ (kWh/60 minuta) ***	-
<b>T</b>	Single ducts: the indicative hourly electricity consumption $Q_{SD}$ (kWh/60min.) ***	Jednokanalni uređaj: indikativna potrošnja električne energije na sat $Q_{SD}$ (kWh/60 minuta) ***	-
<b>U</b>	Cooling capacity $P_{rated}$ (kW)	Kapacitet uređaja za hlađenje $P_{rated}$ (kW)	<b>6,15 kW</b>
<b>V</b>	Heating capacity $P_{rated}$ (kW)	Kapacitet uređaja za grijanje $P_{rated}$ (kW)	<b>6,59 kW</b>
<b>*</b>	Refrigerant leakage contributes to climate change. Refrigerant with lower global warming potential (GWP) would contribute less to global warming than a refrigerant with higher GWP, if leaked to the atmosphere. This appliance contains a refrigerant fluid with a GWP equal to [xxx]. This means that if 1 kg of this refrigerant fluid would be leaked to the atmosphere, the impact on global warming would be [xxx] times higher than 1 kg of CO <sub>2</sub> over a period of 100 years. Never try to interfere with the refrigerant circuit yourself or disassemble the product yourself and always ask a professional.	Istjecanje rashladnih sredstava doprinosi klimatskim promjenama. U slučaju ispuštanja u atmosferu, rashladno sredstvo s nižim potencijalom globalnog zagrijavanja (GWP) manje bi utjecalo na globalno zagrijavanje od rashladnog sredstva s višim GWP-om. Ovaj uređaj sadrži rashladnu tekućinu s GWP-om vrijednosti navedene u gornjoj tablici. To znači da bi u slučaju istjecanja 1 kg te rashladne tekućine u atmosferu, njezin utjecaj na globalno zagrijavanje bio toliko puta veći od utjecaja 1 kg CO <sub>2</sub> tijekom razdoblja od 100 godina. Nikada sami ne pokušavajte raditi bilo kakve zahvate na rashladnom krugu, niti rastavljati proizvod i za to uvijek zovite stručnjaka	
<b>**</b>	"XYZ" kWh per year, based on standard test results. Actual energy consumption will depend on how the appliance is used and where it is located.	Potrošnja energije »XYZ« kWh na godinu, na temelju rezultata standardnih ispitivanja. Stvarna potrošnja energije ovisi o načinu uporabe uređaja i o mjestu na kojem se nalazi.	
<b>***</b>	Energy consumption "X,Y" kWh per 60 minutes, based on standard test results. Actual energy consumption will depend on how the appliance is used and where it is located.	Potrošnja energije X,Y kWh na 60 minuta, na temelju rezultata standardnih ispitivanja. Stvarna potrošnja energije ovisi o načinu uporabe uređaja i o mjestu na kojem se nalazi.	

	Srpski	Македонски	Shqiptar
<b>A</b>	<b>LISTA SA PODACIMA</b>	<b>ИНФОРМАТИВЕН ЛИСТ</b>	<b>GUIDA PER PERNFORMACION</b>
<b>B</b>	Robna marka	Бренд	Marka
<b>C</b>	Ime modela	Назив на модел	Emri i modelit
<b>D</b>	Nivoi zvučne snage unutrašnja / spoljna (dB)	Ниво на бучавост внатрешна / надворешна (dB)	Niveli i zhurmes se njesise te brendshme / jashtme (dB)
<b>E</b>	Reshladno sredstvo (gas) *	Разладно средство (rac) *	Lloji i gasit *
<b>F</b>	GWP (Potencijal Globalnog Zagrevanja) *	GWP (Потенцијал за глобално загревање) *	GWP (Potenciali i ngrohjes globale) *
<b>G</b>	<b>HLADENJE</b>	<b>Ладење</b>	<b>FTOHE</b>
<b>H</b>	SEER	SEER	SEER
<b>I</b>	Klasa Energetske efikasnosti	Класа на енергетска ефикасност	Efikasiteti i klases se energjise
<b>J</b>	Indikativna godišnja potrošnja $Q_{CE}$ (kWh/god) **	Индикативна годишна потрошувачка $Q_{CE}$ (kWh/год) **	Indikacioni i shpenzimeve vjetore $Q_{CE}$ (kWh/vit) **
<b>K</b>	Projektно opterećenje uređaja $P_{designc}$ (kW)	Проектно оптеретување на уредот $P_{designc}$ (kW)	Ngarkesa e funksionimit te pajisjes $P_{designc}$ (kW)
<b>L</b>	<b>GREJANJE</b>	<b>ГРЕЕЊЕ</b>	<b>NGROHJE</b>
<b>M</b>	SCOP (Klimatski tip: Prosečna)	SCOP (Климатски тип: Просечна)	SCOP (Tipi klimatik: mesatarja)
<b>N</b>	Klasa Energetske efikasnosti	Класа на енергетска ефикасност	Efikasiteti i klases se energjise
<b>O</b>	Indikativna godišnja potrošnja $Q_{HE}$ (kWh/god) **	Индикативна годишна потрошувачка $Q_{HE}$ (kWh/год) **	Indikacioni i shpenzimeve vjetore $Q_{HE}$ (kWh/god) **
<b>P</b>	Projektно opterećenje uređaja $P_{designh}$ (kW)	Проектно оптеретување на уредот $P_{designh}$ (kW)	Ngarkesa e funksionimit te pajisjes $P_{designh}$ (kW)
<b>R</b>	Deklarisani kapacitet i oznaka rezervnog kapaciteta grejanja	Деклариран капацитет и ознака на резервниот капацитет на грееење	Kapaciteti i deklaruar dhe përcaktimi i ngrohjes së kapaciteteve rezervë
<b>S</b>	Dvokanalni uređaj: indikativna potrošnja električne energije na sat $Q_{DD}$ (kWh/60 minuta) ***	Двоканален уред: индикативна потрошувачка на електрич. Енерг. на час $Q_{DD}$ (kWh/60 минути) ***	Pajisje dy-kanaleshe: indikacioni i konsumit te energjise elektrike ne ore $Q_{DD}$ (kWh/60 minuta) ***
<b>T</b>	Jednokanalni uređaj: indikativna potrošnja električne energije na sat $Q_{SD}$ (kWh/60 minuta) ***	Едноканален уред: индикативна потрошувачка на електрична енерг. на час $Q_{SD}$ (kWh/60 минути) ***	Pajisje nje-kanaleshe: indikacioni i konsumit te energjise elektrike ne ore $Q_{SD}$ (kWh/60 minuta) ***
<b>U</b>	Kapacitet uređaja za hlađenje $P_{rated}$ (kW)	Капацитет на редот за ладење $P_{rated}$ (kW)	Kapaciteti i pajisjes ne ftohje $P_{rated}$ (kW)
<b>V</b>	Kapacitet uređaja za grejanje $P_{rated}$ (kW)	Капацитет на редот за грееење $P_{rated}$ (kW)	Kapaciteti i pajisjes ne ngrohje $P_{rated}$ (kW)
<b>*</b>	Isticanje rashladnih sredstava doprinosi klimatskim promenama. U slučaju ispuštanja u atmosferu, rashladno sredstvo s nižim potencijalom globalnog zagrevanja (GVP) manje bi uticalo na globalno zagrevanje od rashladnog sredstva s višim GVP-om. Ovaj uređaj sadrži rashladnu tečnost sa GVP-om vrednosti navedene u gornjoj tabeli. To znači da bi u slučaju isticanja 1 kg te rashladne tečnosti u atmosferu, njen uticaj na globalno zagrevanje bio toliko puta veći od uticaja 1 kg CO2 tokom perioda od 100 godina. Nikada sami ne pokušavajte raditi bilo kakve zahvate na rashladnom krugu, niti rastavljajte proizvod i za to uvek zovite stručnjaka	Истенувањето на разладните средства допринесува за климатските промени. Во случај на испуштање во атмосферата, разладното средство со понизок потенцијал за глобално затоплување (GVP) помалку би влијало на глобалното затоплување во споредба со разладно средство со поголем GVP. Тоа би значело дека во случај на истекнување на 1 кг. од расладната течност во атмосферата, нејзиното влијание на глобалното затоплување би било толку пати поголемо од влијанието на 1 кг. CO2 во перифод од 100 години. Никогаш сами не пробувајте да правите било какви зафати ниту да го разклопувате производот и за тоа секогаш повикајте стручно лице.	Nenivizim gazi kontribuon ne ndryshimin e klimes. Ne rasti te emetitimeve ne atmosfere, gazi do te ule potencialin e ngrohjes globale (GVP) me pak do te coje ne ngrohjen globale prej gazit ne rritje te GVP-se. Kjo pajisje permbane rrijedje gazi me vlerat e GVP-se te listuara si ne tabelen me larte. Kjo do te thote se ne rast te 1 kg te gasit ne atmosfere, ndikimi i saj ne ngrohjen globale do te ishte shume here me i madhe se ndikimi 1 kg CO2 per nje periudhe prej 100 vjetesh.
<b>**</b>	Potrošnja energije »XYZ« kWh na godinu, na temelju rezultata standardnih ispitivanja. Stvarna potrošnja energije zavisi o načinu upotrebe uređaja i o mestu na kojem se nalazi.	Потрошувачка на енергија "xyz" kWh за една година, врз основа на резултатите од стандардните тестови. Реалната потрошувачка на енергија ќе зависи од начинот на кој можете да го користите уредот и местото каде што се наоѓа.	asnjerhere mos u perpiqni te beni nderhyrje ne qarkun e ftohjes, ose cmontimin e produktit dhe cdo here kerkoni ndihmen e ekspertit.
<b>***</b>	Potrošnja energije X,Y kWh na 60 minuta, na temelju rezultata standardnih ispitivanja. Stvarna potrošnja energije zavisi o načinu upotrebe uređaja i o mestu na kojem se nalazi.	Потрошувачка на енергија X, Y kWh по 60 минути игра, врз основа на резултатите од стандардните тестови. Реалната потрошувачка на енергија ќе зависи од начинот на кој можете да го користите уредот и местото каде што се наоѓа.	Shpenzimi i energjise »XYZ« kWh ne vit, bazuar ne rezultatet e testeve standarde. Konsumi aktual i energjise do te varet se si ju e perdorini pajisjen dhe nga vendi ku ajo eshte vendosur.

	Polski	Český	Slovenský
A	KARTA PRODUKTU	INFORMAČNÍ LIST	OPIS VÝROBKU
B	Znak towarowy	Ochranná známka	Ochranná známka
C	Oznaczenie modelu	Značkou modelu	Model zariadenia
D	Poziomy mocy akustycznej w pomieszczeniu i na zewnątrz chłodzenia/ogrzewania (dB)	Vnitřní a vnější hladina akustického výkonu chlazení/vytápění (dB)	Vnútorné a vonkajšie hladiny akustického výkonu chladenia/vykurovania (dB)
E	nazwa zastosowanego środka chłodniczego *	Název použitého chladiva *	Názov použitého chladiva *
F	GWP (Współczynnik ocieplenia globalnego") *	GWP (Potenciałem globalního oteplování)*	GWP (Potenciál prispievania ku globálnemu otepľovaniu)*
G	CHŁODZENIA	CHLAZENÍ	CHLADENIA
H	SEER	SEER	SEER
I	Klasa efektywności energetycznej	Třída energetické účinnosti	Trieda energetickej účinnosti
J	Orientacyjne roczne zużycie energii elektrycznej QCE (kWh/r) **	Orientační roční spotřebu elektřiny QCE (kWh/rok)**	Indikativná ročná spotreba elektrickej energie QCE (kWh/a)**
K	Obciążenie projektowe P <sub>designc</sub> (kW)	Návrhové zatížení zařízení P <sub>designc</sub> (kW)	Menovité zaťaženie P <sub>designc</sub> (kW)
L	OGRZEWANIA	VYTÁPĚNÍ	VYKUROVANIA
M	SCOP	SCOP	SCOP
N	Klasa efektywności energetycznej	Třída energetické účinnosti	Trieda energetickej účinnosti
O	Orientacyjne roczne zużycie energii elektrycznej Q <sub>HE</sub> (kWh/god) **	Orientační roční spotřebu elektřiny pro průměrné otopné období Q <sub>HE</sub> (kWh/rok)**	Indikativná ročná spotreba elektrickej energie Q <sub>HE</sub> (kWh/a)**
P	Obciążenie projektowe P <sub>designh</sub> (kW)	Návrhové topné zatížení zařízení P <sub>designh</sub> (kW)	Menovité zaťaženie P <sub>designh</sub> (kW)
R	Deklarowana wydajność wraz ze wskazaniem wydajności rezerwowego podgrzewacza	Jmenovitý výkon a záložní topný výkon	Deklarovaná kapacita a údaj o kapacite záložného vykurovacieho telesa
S	Dla klimatyzatorów dwukanałowych-orientacyjne godzinowe zużycie energii elektrycznej Q <sub>OD</sub> w kWh/60 min. ***	Pro dvoukanálové klimatizátory vzduchu orientační hodinovou spotřebu elektřiny Q <sub>OD</sub> w kWh/60 minut.***	V prípade dvojkanálových klimatizátorov indikativná spotreba elektrickej energie za hodinu Q <sub>OD</sub> v kWh/60 minút***
T	Dla klimatyzatorów jednokanałowych – orientacyjne godzinowe zużycie energii elektrycznej Q <sub>SD</sub> w kWh/60 min. ***	Pro jednokanálové klimatizátory vzduchu orientační hodinovou spotřebu elektřiny Q <sub>SD</sub> w kWh/60 minut.***	V prípade jednokanálových klimatizátorov indikativná spotreba elektrickej energie za hodinu Q <sub>SD</sub> v kWh/60 minút***
U	Wydajność chłodnicza Prated (kW)	Chladicí výkon zařízení Prated (kW)	Kapac. chladenia Prated zariadenia(kW)
V	Wydajność grzewcza Prated (kW)	Topný výkon zařízení Prated (kW)	kapacita vykurovania Prated zariadenia (kW)
*	„Wycieki czynników chłodniczych przyczyniają się do zmiany klimatu. W przypadku przedostania się do atmosfery czynnik chłodniczy o niższym współczynnikiem ocieplenia globalnego (GWP) ma mniejszy wpływ na globalne ocieplenie niż czynnik o wyższym współczynniku GWP. Urządzenie zawiera płyn chłodniczy o współczynniku GWP wynoszącym [xxx]. Powyższe oznacza, iż w przypadku przedostania się 1 kg takiego gazu chłodniczego do atmosfery, jego wpływ na globalne ocieplenie byłby [xxx] razy większy niż wpływ 1 kg CO <sub>2</sub> w okresie 100 lat. Nigdy nie należy samodzielnie manipulować przy obrotu czynnika chłodniczego lub demontować urządzenia, należy zawsze zwrócić się o pomoc specjalisty.”	„Únik chladiva se podílí na změně klimatu. Chladivo s nižším potenciálem globalního oteplování (GWP) by se v případě úniku do ovzduší podílelo na globálním oteplování méně než chladivo s vyšším GWP. Toto zařízení obsahuje chladicí kapalinu s GWP ve výši [xxx]. To znamená, že pokud by do ovzduší unikl 1 kg této chladicí kapaliny, dopad na globální oteplování by byl v horizontu 100 let [xxx] krát vyšší než 1 kg CO <sub>2</sub> . Nenařučujte chladicí oběh ani sami výrobek nedemontujte, vždy se obraťte na odborníka.”	„Úniky chladiva prispievajú k zmene klímy. Chladivo s nižším potenciálom prispievania ku globálnemu otepľovaniu (GWP) by pri úniku do atmosféry prispelo ku globálnemu otepľovaniu v nižšej miere ako chladivo s vyšším GWP. Toto zariadenie obsahuje chladivú kvapalinu s GWP rovnajúcim sa [xxx]. Znamená to, že ak by do atmosféry unikol 1 kg tejto chladivacej kvapaliny, jej vplyv na globálne otepľovanie by bol [xxx] krát vyšší ako vplyv 1 kg CO <sub>2</sub> , a to počas obdobia 100 rokov. Nikdy sa nepokúšajte zasahovať do chladivacej okruhu alebo demontovať výrobok a vždy sa obráťte na odborníka.”
**	„Zużycie energii elektrycznej »XYZ« kWh rocznie na podstawie wyników próby przeprowadzonej w normalnych warunkach. Rzeczywiste zużycie energii elektrycznej zależy od sposobu użytkowania urządzenia i miejsca, w którym się ono znajduje”	„Spotřeba energie „XYZ“ kWh za rok, založená na výsledcích normalizované zkoušky. Skutečná spotřeba energie závisí na způsobu použití a umístění spotřebiče.”	„Spotreba energie XYZ kWh za rok na základe výsledkov štandardného preskúšania. Skutočná spotreba energie bude závisieť od toho, ako sa zariadenie používa a kde je umiestnené.”
***	„Zużycie energii elektrycznej »X,Y« kWh na 60 min. na podstawie wyników próby przeprowadzonej w normalnych warunkach. Rzeczywiste zużycie energii elektrycznej zależy od sposobu użytkowania urządzenia i miejsca, w którym się ono znajduje”	„Spotřeba energie „X,Y“ kWh za 60 minut, založená na výsledcích normalizované zkoušky. Skutečná spotřeba energie závisí na způsobu použití a umístění spotřebiče.”	„Spotreba energie X,Y kWh za 60 minút na základe výsledkov štandardného preskúšania. Skutočná spotreba energie bude závisieť od toho, ako sa zariadenie používa a kde je umiestnené.”

	<b>Slovenski</b>	<b>Български</b>	<b>Românesc</b>
<b>A</b>	<b>PODATKOVNA KARTICA IZDELKA</b>	<b>ПРОДУКТОВ ФИШ</b>	<b>FIȘA PRODUSULUI</b>
<b>B</b>	Blagovna znamka	Търговска марка	Marca comercială
<b>C</b>	Oznaka modela	Модел	Nume model
<b>D</b>	Notranje in zunanje ravni zvočne moči hlajenja/ogrevanja (dB)	Нива на звуковата мощност вътре в помещението и на открито <b>охлаждане/отопление (dB)</b>	Nivelul de putere acustică interior și exterior <b>răcire/încălzire</b>
<b>E</b>	Ime hladilnega sredstva *	Наименование на <b>хладилен агент*</b>	Denumirea al agentului frigorific *
<b>F</b>	GWP (Potencial globalnega segrevanja) *	ПГЗ (потенциал за глобално затопляне) *	GWP (potențial de încălzire globală) *
<b>G</b>	<b>HLAJENJA</b>	<b>ОХЛАЖДАНЕ</b>	<b>RĂCIRE</b>
<b>H</b>	SEER	SEER	SEER
<b>I</b>	Razred energetske učinkovitosti	Класът на енергийна ефективност	Clasa de eficiență energetică
<b>J</b>	Okvirno letno porabo električne energije $Q_{CE}$ (kWh/a) **	Индикативната годишна консумация на електроенергия $Q_{CE}$ (kWh/год) **	Consumul anual indicativ de energie electrică $Q_{CE}$ (kWh/a)**
<b>K</b>	Nazivna obremenitev napr. $P_{designc}$ (kW)	Проектният товар $P_{designc}$ (kW)	Sarcina nominală $P_{designc}$ (kW)
<b>L</b>	<b>OGREVANJA</b>	<b>ОТОПЛЕНИЕ</b>	<b>ÎNCĂLZIRE</b>
<b>M</b>	SCOP	SCOP	SCOP
<b>N</b>	Razred energetske učinkovitosti	Класът на енергийна ефективност	Clasa de eficiență energetică
<b>O</b>	Okvirno letno porabo električne energije za povprečno sezono ogrevanja $Q_{HE}$ (kWh/a) **	Индикативната годишна консумация на електроенергия $Q_{HE}$ (kWh/год)**	Consumul anual indicativ de energie electrică pentru un sezon mediu de încălzire $Q_{HE}$ (kWh/a)**
<b>P</b>	Nazivno obremenitev naprave $P_{designh}$ (kW)	Проектният товар $P_{designh}$ (kW)	Sarcina nominală $P_{designh}$ (kW)
<b>R</b>	Navedeno zmogljivost in oznako zmogljivosti za zasilno ogrevanje	Обявената мощност и мощността на спомагателното електрическо подгряване	Capacitatea declarată și o indicație a capacității de încălzire de rezervă
<b>S</b>	Za dvokanalne klimatske naprave: okvirno porabo električne energije na uro $Q_{DD}$ v kWh/60 minut ***	За двуканални климатизатори — индикативната часова консумация на електроенергия $Q_{DD}$ в kWh за 60 минути ***	Pentru aparatele de climatizare cu conductă dublă, consumul orar indicativ de energie electrică $Q_{DD}$ în kWh/60 de minute ***
<b>T</b>	Za enokanalne klimatske naprave: okvirno porabo električne energije na uro $Q_{SD}$ v kWh/60 minut ***	За едноканални климатизатори — индикативната часова консумация на електроенергия $Q_{SD}$ в kWh за 60 минути***	Pentru aparatele de climatizare cu o singură conductă, consumul orar indicativ de energie electrică $Q_{SD}$ în kWh/60 de minute***
<b>U</b>	Zmogljivost za hlajenje $P_{rated}$ (kW)	Охладителната мощност $P_{rated}$ (kW)	Capacitatea nominală pentru răcire a aparatului $P_{rated}$ (kW)
<b>V</b>	Zmogljivost za ogrevanje $P_{rated}$ (kW)	Отопелителната мощност $P_{rated}$ (kW)	Capacitatea nominală pentru încălzire a aparatului $P_{rated}$ (kW)
<b>*</b>	„Puščanje hladilnih sredstev prispeva k podnebnim spremembam. V primeru izpusta v ozračje bi hladilno sredstvo z nižjim potencialom globalnega segrevanja (GWP) k globalnemu segrevanju prispevalo manj kot hladilno sredstvo z višjim GWP. Ta naprava vsebuje hladilno tekočino z GWP, enakim [xxx]. To pomeni, da bi bil v obdobju 100 let vpliv na globalno segrevanje v primeru izpusta v ozračje 1 kg zadevne hladilne tekočine [xxx] večji od 1 kg CO <sub>2</sub> . Nikoli ne poskušajte sami spremeniti hladilnega obtoka ali razstaviti naprave in za to vedno prosite strokovnjaka.“	„Изпускането на хладилен агент допринася за изменението на климата. Хладилен агент с по-нисък потенциал за глобално затопляне (ПГЗ) би допринесъл по-малко за глобалното затопляне, отколкото хладилен агент с по-висок ПГЗ при евентуално изпускане в атмосферата. Настоящият уред съдържа хладилен агент с ПГЗ в размер на [xxx]. Това означава, че ако 1 kg от хладилния агент бъде изпуснат в атмосферата, въздействието за глобално затопляне ще бъде [xxx] пъти повече, отколкото от 1 kg CO <sub>2</sub> за период от 100 години. Никога не се опитвайте да се намесвате в работата на кръга на хладилния агент или сами да разглобявате уреда, а винаги се обръщайте към специалист.“	„Scurgerea de agent frigorific contribuie la schimbările climatice. Dacă s-ar scurge în atmosferă, agentii frigorifici cu un potențial de încălzire globală (GWP) mai redus ar contribui într-un mod mai puțin semnificativ la încălzirea globală decât un agent frigorific cu un GWP mai ridicat. Acest aparat conține un fluid refrigerant cu un GWP egal cu [xxx]. Aceasta înseamnă că, dacă 1 kg din acest fluid refrigerant s-ar scurge în atmosferă, impactul asupra încălzirii globale ar fi de [xxx] ori mai mare decât 1 kg de CO <sub>2</sub> pe o perioadă de 100 de ani. Nu încercați să interveniți în circuitul agentului frigorific sau să demontați singur produsul, apelați întotdeauna la un specialist.“
<b>**</b>	„Letna poraba energije „XYZ“ kWh na leto na podlagi rezultatov standardnega preskusa. Dejanska poraba energije je odvisna od načina uporabe naprave in njene lokacije.“	„Консумацията на енергия „XYZ“ в kWh годишно, въз основа на резултати от стандартно изпитване. Действителната консумация на енергия ще зависи от това как се използва уреда и къде се намира той.“	„Consum de energie de «XYZ» kWh pe an, pe baza rezultatelor testelor standard. Consumul real de energie va depinde de modul de utilizare a aparatului și de locul unde este amplasat.“
<b>***</b>	„Poraba energije „X,Y“ kWh na 60 minut na osnovi rezultatov standardnega preskusa. Dejanska poraba energije je odvisna od načina uporabe naprave in njene lokacije.“	„Консумацията на енергия „X,Y“ в kWh за 60 минути, въз основа на резултати от стандартно изпитване. Действителната консумация на енергия ще зависи от това как се използва уреда и къде се намира той.“	„Consum de energie de «X,Y» kWh pe 60 de minute, pe baza rezultatelor testelor standard. Consumul real de energie va depinde de modul de utilizare a aparatului și de amplasamentul acestuia.“

	Deutsch	Français	Italiano
<b>A</b>	<b>Produktdatenblatt</b>	<b>Fiche produit</b>	<b>SCHEDA TECNICA DEL PRODOTTO</b>
<b>B</b>	Name des Lieferanten	Nom du fournisseur	Marchio
<b>C</b>	Modellkennung	Référence du modèle	Modello
<b>D</b>	Schallleistungspegel in Innenräumen	Niveaux de puissance acoustique intérieur et extérieur	Livelli di potenza acustica interna ed esterna di raffreddamento / riscaldamento (dB)
<b>E</b>	Bezeichnung und Treibhauspotenzial des verwendeten Kältemittels*	Nom de réchauffement planétaire	Tipologia refrigerante *
<b>F</b>	Kältemittel GWP*	Potential de réchauffement planétaire	GWP («potenziale di riscaldamento globale»)*
<b>G</b>	<b>KÜHLTRIEB</b>	<b>REFROIDISSEMENT</b>	<b>RAFFREDDAMENTO</b>
<b>H</b>	SEER	SEER	SEER
<b>I</b>	Energieeffizienzklasse	Classe d'efficacité énergétique	Classe di efficienza energetica
<b>J</b>	Jahresstromverbrauch QCE (kWh/a) **	Consommation annuelle d'électricité indicative QCE (kWh/a) **	Consumo energetico annuo indicativo Q <sub>CE</sub> (kWh/a) **
<b>K</b>	Auslegungskühlleistung P <sub>designc</sub> (kW)	Charge frigorifique nominale P <sub>designc</sub>	Carico tecnico P <sub>designc</sub> (kW)
<b>L</b>	<b>HEIZBETRIEB</b>	<b>CHAUFFAGE</b>	<b>RISCALDAMENTO</b>
<b>M</b>	SCOP	SCOP	SCOP
<b>N</b>	Energieeffizienzklasse	Classe d'efficacité énergétique	Classe di efficienza energetica
<b>O</b>	Jahresstromverbrauch Q <sub>HE</sub> (kWh/a) **	Consommation annuelle d'électricité indicative Q <sub>HE</sub> (kWh/a) **	Consumo energetico Q <sub>HE</sub> (kWh/a) **
<b>P</b>	Auslegungskühlleistung P <sub>designh</sub> (kW)	Charge frigorifique nominale P <sub>designh</sub> (kW)	Carico tecnico P <sub>designc</sub> (kW)
<b>R</b>	Angegebenes Leistungsvermögen und die zur Berechnung der SCOP unter Bezugs-Auslegungsbedingungen zugrunde gelegte Ersatzheizleistung	Puissance déclarée et une indication de la puissance du dispositif de chauffage de secours	Capacità dichiarata e l'indicazione della capacità di riscaldamento del sistema di backup.
<b>S</b>	Für Zweikanalgeräte den indikativen stündlichen Stromverbrauch Q <sub>DD</sub> in kWh/60min	Pour les appareils à double conduit, la consommation horaire d'électricité indicative Q <sub>DD</sub> (kWh/60min.) ***	Consumo di energia elettrica dei condizionatori d'aria a doppio condotto Q <sub>DD</sub> v kWh/60 minut ***
<b>T</b>	Für Einkanalgeräte den indikativen stündlichen Stromverbrauch Q <sub>SD</sub> in kWh/60min***	Pour les appareils à simple conduit, la consommation horaire d'électricité indicative Q <sub>SD</sub> (kWh/60min.) ***	Consumo di energia elettrica dei condizionatori d'aria a condotto singolo Q <sub>SD</sub> v kWh/60 min ***
<b>U</b>	Kühlleistung P <sub>rated</sub> (kW)	Puissance frigorifique nominale P <sub>rated</sub> (kW)	Capacità di raffreddamento P <sub>rated</sub> (kW)
<b>V</b>	Heizleistung P <sub>rated</sub> (kW)	Puissance calorifique nominale P <sub>rated</sub> (kW)	Capacità di riscaldamento P <sub>rated</sub> (kW)
*	Der Austritt von Kältemittel trägt zum Klimawandel bei. Kältemittel mit geringerem Treibhauspotenzial tragen im Fall eines Austretens weniger zur Erderwärmung bei als solche mit höherem Treibhauspotenzial. Dieses Gerät enthält Kältemittel mit einem Treibhauspotenzial von [xxx]. Somit hätte ein Austreten von 1 kg dieses Kältemittels [xxx] Mal größere Auswirkungen auf die Erderwärmung als 1 kg CO <sub>2</sub> , bezogen auf hundert Jahre. Keine Arbeiten am Kältekreislauf vornehmen oder das Gerät zerlegen – stets Fachpersonal hinzuziehen.	«Les fuites de réfrigérants accentuent le changement climatique. En cas de fuite, l'impact sur le réchauffement de la planète sera d'autant plus limité que le potentiel de réchauffement planétaire (PRP) du réfrigérant est faible. Cet appareil utilise un réfrigérant dont le PRP est égal à [xxx]. En d'autres termes, si 1 kg de ce réfrigérant est relâché dans l'atmosphère, son impact sur le réchauffement de la planète sera [xxx] fois supérieur à celui d'1 kg de CO <sub>2</sub> , sur une période de 100 ans. Ne tentez jamais d'intervenir dans le circuit frigorifique et de démonter les pièces vous-même et adressez-vous systématiquement à un professionnel.	«La perdita di refrigerante contribuisce al cambiamento climatico. In caso di rilascio nell'atmosfera, i refrigeranti con un potenziale di riscaldamento globale (GWP) più basso contribuiscono in misura minore al riscaldamento globale rispetto a quelli con un GWP più elevato. Questo apparecchio contiene un fluido refrigerante con un GWP di [xxx]. Se 1 kg di questo fluido refrigerante fosse rilasciato nell'atmosfera, quindi, l'impatto sul riscaldamento globale sarebbe [xxx] volte più elevato rispetto a 1 kg di CO <sub>2</sub> , per un periodo di 100 anni. In nessun caso l'utente deve cercare di intervenire sul circuito refrigerante o di disassemblare il prodotto. In caso di necessità occorre sempre rivolgersi a personale qualificato.
**	"XYZ' kWh/Jahr, auf der Grundlage von Ergebnissen der Normprüfung. Der tatsächliche Verbrauch hängt von der Nutzung und vom Standort des Geräts ab"	"Consommation d'énergie de "XYZ" kWh par an, déterminée sur la base des résultats obtenus dans des conditions d'essai normalisées. Les consommations d'énergie réelle dépend des conditions d'utilisation et de l'emplacement de l'appareil"	"Il consumo energetico annuo "XYZ" kWh e' misurato in base ai risultati dei test standard. Il consumo effettivo di energia dipende da come viene utilizzato l'apparecchio e da dove viene posizionato."
***	"„Energieverbrauch „XYZ' kWh je 60 Minuten, auf der Grundlage von Ergebnissen der Normprüfung. Der tatsächliche Verbrauch hängt von der Nutzung und vom Standort des Geräts ab"	Consommation d'énergie de "X,Y" kWh pour 60 minutes, déterminée sur la base des résultats obtenus dans des conditions d'essai normalisées. Les consommations d'énergie réelle dépend des conditions d'utilisation et de l'emplacement de l'appareil	"Il consumo energetico orario "XYZ" kWh e' misurato in base ai risultati dei test standard. Il consumo effettivo di energia dipende da come viene utilizzato l'apparecchio e da dove viene posizionato."



**PRODUCT FICHE - INFORMACIJSKI LIST - INFORMATIVNI LIST - ИНФОРМАТИВЕН ЛИСТ**  
**INFORMACION GUIDE - KARTA PRODUKTU - INFORMAČNI LIST - OPIS VÝROBKU**  
**PODATKOVNA KARTICA IZDELKA - ПРОДУКТОВ ФИШ - FIȘA PRODUSULUI**

**Model: Vivax ACP-09CH35AERI/I+ x3 ACP-27COFM79AERIs R32**

	English	Hrvatski	
<b>A</b>	<b>PRODUCT FICHE</b>	<b>INFORMACIJSKI LIST</b>	
<b>B</b>	Brand	Robna marka	<b>VIVAX</b>
<b>C</b>	Model name	Ime modela	<b>ACP-09CH35AERI/I+ x3 ACP-27COFM79AERIs R32</b>
<b>D</b>	Inside/Outside sound power levels	Razine zvučne snage unutarnja/vanjska (dB)	<b>55/68</b>
<b>E</b>	Name of the refrigerant *	Reshladno sredstvo (plin) *	<b>R32</b>
<b>F</b>	GWP of the refrigerant *	GWP (Potencijal Globalnog Zagrijavanja) *	<b>675</b>
<b>G</b>	<b>COOLING</b>	<b>HLAĐENJE</b>	
<b>H</b>	SEER	SEER	<b>6,1</b>
<b>I</b>	Energy efficiency class	Razred Energetske učinkovitosti	<b>A++</b>
<b>J</b>	Indicative annual electricity consumption $Q_{CE}$ (kWh/a) **	Indikativna godišnja potrošnja $Q_{CE}$ (kWh/god) **	<b>453</b>
<b>K</b>	Design load $P_{designc}$ (kW)	Projektno opterećenje uređaja $P_{designc}$ (kW)	<b>7,9</b>
<b>L</b>	<b>HATING</b>	<b>GRIJANJE</b>	
<b>M</b>	SCOP	SCOP (Klimatski tip: Prosječna)	<b>4</b>
<b>N</b>	Energy efficiency class	Razred energetske učinkovitosti	<b>A+</b>
<b>O</b>	Indicative annual electricity consumption $Q_{HE}$ (kWh/a) **	Indikativna godišnja potrošnja $Q_{HE}$ (kWh/god) **	<b>1960</b>
<b>P</b>	Design load $P_{designh}$ (kW)	Projektno opterećenje uređaja $P_{designh}$ (kW)	<b>5,6</b>
<b>R</b>	Declared capacity and an indication of the back up heating capacity	Deklarirani kapacitet i oznaka rezervnog kapaciteta grijanja	<b>5,016 kW/0,584 kW</b>
<b>S</b>	Double ducts: the indicative hourly electricity consumption $Q_{DD}$ (kWh/60min.) ***	Dvokanalni uređaj: indikativna potrošnja električne energije na sat $Q_{DD}$ (kWh/60 minuta) ***	-
<b>T</b>	Single ducts: the indicative hourly electricity consumption $Q_{SD}$ (kWh/60min.) ***	Jednokanalni uređaj: indikativna potrošnja električne energije na sat $Q_{SD}$ (kWh/60 minuta) ***	-
<b>U</b>	Cooling capacity $P_{rated}$ (kW)	Kapacitet uređaja za hlađenje $P_{rated}$ (kW)	<b>7,91 kW</b>
<b>V</b>	Heating capacity $P_{rated}$ (kW)	Kapacitet uređaja za grijanje $P_{rated}$ (kW)	<b>8,21 kW</b>
<b>*</b>	Refrigerant leakage contributes to climate change. Refrigerant with lower global warming potential (GWP) would contribute less to global warming than a refrigerant with higher GWP, if leaked to the atmosphere. This appliance contains a refrigerant fluid with a GWP equal to [xxx]. This means that if 1 kg of this refrigerant fluid would be leaked to the atmosphere, the impact on global warming would be [xxx] times higher than 1 kg of CO <sub>2</sub> over a period of 100 years. Never try to interfere with the refrigerant circuit yourself or disassemble the product yourself and always ask a professional.	Istjecanje rashladnih sredstava doprinosi klimatskim promjenama. U slučaju ispuštanja u atmosferu, rashladno sredstvo s nižim potencijalom globalnog zagrijavanja (GWP) manje bi utjecalo na globalno zagrijavanje od rashladnog sredstva s višim GWP-om. Ovaj uređaj sadrži rashladnu tekućinu s GWP-om vrijednosti navedene u gornjoj tablici. To znači da bi u slučaju istjecanja 1 kg te rashladne tekućine u atmosferu, njezin utjecaj na globalno zagrijavanje bio toliko puta veći od utjecaja 1 kg CO <sub>2</sub> tijekom razdoblja od 100 godina. Nikada sami ne pokušavajte raditi bilo kakve zahvate na rashladnom krugu, niti rastavljati proizvod i za to uvijek zovite stručnjaka	
<b>**</b>	"XYZ" kWh per year, based on standard test results. Actual energy consumption will depend on how the appliance is used and where it is located.	Potrošnja energije »XYZ« kWh na godinu, na temelju rezultata standardnih ispitivanja. Stvarna potrošnja energije ovisi o načinu uporabe uređaja i o mjestu na kojem se nalazi.	
<b>***</b>	Energy consumption "X,Y" kWh per 60 minutes, based on standard test results. Actual energy consumption will depend on how the appliance is used and where it is located.	Potrošnja energije X,Y kWh na 60 minuta, na temelju rezultata standardnih ispitivanja. Stvarna potrošnja energije ovisi o načinu uporabe uređaja i o mjestu na kojem se nalazi.	

	Srpski	Македонски	Shqiptar
<b>A</b>	<b>LISTA SA PODACIMA</b>	<b>ИНФОРМАТИВЕН ЛИСТ</b>	<b>GUIDA PER PERNFORMACION</b>
<b>B</b>	Robna marka	Бренд	Marka
<b>C</b>	Ime modela	Назив на модел	Emri i modelit
<b>D</b>	Nivoi zvučne snage unutrašnja / spoljna (dB)	Ниво на бучавост внатрешна / надворешна (dB)	Niveli i zhurmes se njesise te brendshme / jashtme (dB)
<b>E</b>	Reshladno sredstvo (gas) *	Разладно средство (rac) *	Lloji i gasit *
<b>F</b>	GWP (Potencijal Globalnog Zagrevanja) *	GWP (Потенцијал за глобално загревање) *	GWP (Potenciali i ngrohjes globale) *
<b>G</b>	<b>HLADENJE</b>	<b>Ладење</b>	<b>FTOHE</b>
<b>H</b>	SEER	SEER	SEER
<b>I</b>	Klasa Energetske efikasnosti	Класа на енергетска ефикасност	Efikasiteti i klases se energjise
<b>J</b>	Indikativna godišnja potrošnja $Q_{CE}$ (kWh/god) **	Индикативна годишна потрошувачка $Q_{CE}$ (kWh/год) **	Indikacioni i shpenzimeve vjetore $Q_{CE}$ (kWh/vit) **
<b>K</b>	Projektno opterećenje uređaja $P_{designc}$ (kW)	Проектно оптеретување на уредот $P_{designc}$ (kW)	Ngarkesa e funksionimit te pajisjes $P_{designc}$ (kW)
<b>L</b>	<b>GREJANJE</b>	<b>ГРЕЕЊЕ</b>	<b>NGROHJE</b>
<b>M</b>	SCOP (Klimatski tip: Prosečna)	SCOP (Климатски тип: Просечна)	SCOP (Tipi klimatik: mesatarja)
<b>N</b>	Klasa Energetske efikasnosti	Класа на енергетска ефикасност	Efikasiteti i klases se energjise
<b>O</b>	Indikativna godišnja potrošnja $Q_{HE}$ (kWh/god) **	Индикативна годишна потрошувачка $Q_{HE}$ (kWh/год) **	Indikacioni i shpenzimeve vjetore $Q_{HE}$ (kWh/god) **
<b>P</b>	Projektno opterećenje uređaja $P_{designh}$ (kW)	Проектно оптеретување на уредот $P_{designh}$ (kW)	Ngarkesa e funksionimit te pajisjes $P_{designh}$ (kW)
<b>R</b>	Deklarisani kapacitet i oznaka rezervnog kapaciteta grejanja	Деклариран капацитет и ознака на резервниот капацитет на грееење	Kapaciteti i deklaruar dhe përcaktimi i ngrohjes së kapaciteteve rezervë
<b>S</b>	Dvokanalni uređaj: indikativna potrošnja električne energije na sat $Q_{Dd}$ (kWh/60 minuta) ***	Двоканален уред: индикативна потрошувачка на електрич. Енерг. на час $Q_{Dd}$ (kWh/60 минути) ***	Pajisje dy-kanalsheshe: indikacioni i konsumit te energjise elektrike ne ore $Q_{Dd}$ (kWh/60 minuta) ***
<b>T</b>	Jednokanalni uređaj: indikativna potrošnja električne energije na sat $Q_{Sd}$ (kWh/60 minuta) ***	Едноканален уред: индикативна потрошувачка на електрична енерг. на час $Q_{Sd}$ (kWh/60 минути) ***	Pajisje nje-kanalsheshe: indikacioni i konsumit te energjise elektrike ne ore $Q_{Sd}$ (kWh/60 minuta) ***
<b>U</b>	Kapacitet uređaja za hlađenje $P_{rated}$ (kW)	Капацитет на редот за ладење $P_{rated}$ (kW)	Kapaciteti i pajisjes ne ftohje $P_{rated}$ (kW)
<b>V</b>	Kapacitet uređaja za grejanje $P_{rated}$ (kW)	Капацитет на редот за грееење $P_{rated}$ (kW)	Kapaciteti i pajisjes ne ngrohje $P_{rated}$ (kW)
<b>*</b>	Isticanje rashladnih sredstava doprinosi klimatskim promenama. U slučaju ispuštanja u atmosferu, rashladno sredstvo s nižim potencijalom globalnog zagrevanja (GVP) manje bi uticalo na globalno zagrevanje od rashladnog sredstva s višim GVP-om. Ovak uređaj sadrži rashladnu tečnost sa GVP-om vrednosti navedene u gornjoj tabeli. To znači da bi u slučaju isticanja 1 kg te rashladne tečnosti u atmosferu, njen uticaj na globalno zagrevanje bio toliko puta veći od uticaja 1 kg CO2 tokom perioda od 100 godina. Nikada sami ne pokušavajte raditi bilo kakve zahvate na rashladnom krugu, niti rastavljati proizvod i za to uvek zovite stručnjaka	Истекнувањето на разладните средства допринесува за климатските промени. Во случај на испуштање во атмосферата, разладното средство со понизок потенцијал за глобално затоплување (GVP) помалку би влијало на глобалното затоплување во споредба со разладно средство со поголем GVP. Тоа би значело дека во случај на истекнување на 1 кг. од расладната течност во атмосферата, нејзиното влијание на глобалното затоплување би било толку пати поголемо од влијанието на 1 кг. CO2 во период од 100 години. Никогаш сами не пробувајте да правите било какви зафати ниту да го разклопувате производот и за тоа секогаш повикајте стручно лице.	Nenvizim gazi kontribou ne ndryshimin e klimes. Ne rast te emetitimeve ne atmosfere, gazi do te ule potencialin e ngrohjes globale (GVP) me pak do te coje ne ngrohje globale prej gazit ne rritje te GVP-se. Kjo pajisje permbane rjedhje gazi me vlerat e GVP-se te listuara si ne tabelen me larte. Kjo do te thote se ne rast te 1 kg te gasit ne atmosfere, ndikimi i saj ne ngrohjen globale do te ishte shume here me i madhe se ndikimi 1 kg CO2 per nje perihude prej 100 vjetesh.
<b>**</b>	Potrošnja energije »XYZ« kWh na godinu, na temelju rezultata standardnih ispitivanja. Stvarna potrošnja energije zavisi o načinu upotrebe uređaja i o mestu na kojem se nalazi.	Потрошувачка на енергија "xyz" kWh за една година, врз основа на резултатите од стандардните тестови. Реалната потрошувачка на енергија ќе зависи од начинот на кој можете да го користите уредот и местото каде што се наоѓа.	asnjehere mos u peripiqni te beni nderhyrje ne qarkun e ftohjes, ose cmontimin e produktit dhe do here kerkoni ndihmen e ekspertit.
<b>***</b>	Potrošnja energije X, Y kWh na 60 minuta, na temelju rezultata standardnih ispitivanja. Stvarna potrošnja energije zavisi o načinu upotrebe uređaja i o mestu na kojem se nalazi.	Потрошувачка на енергија X, Y kWh по 60 минути игра, врз основа на резултатите од стандардните тестови. Реалната потрошувачка на енергија ќе зависи од начинот на кој можете да го користите уредот и местото каде што се наоѓа.	Shpenzimi i energjise »XYZ« kWh ne vit, bazuar ne rezultatet e testeve standarde. Konsumi aktual i energjise do te varet se si ju e perdorini pajisjen dhe nga vendi ku ajo eshte vendosur.

	<b>Polski</b>	<b>Český</b>	<b>Slovenský</b>
<b>A</b>	<b>KARTA PRODUKTU</b>	<b>INFORMAČNÍ LIST</b>	<b>OPIS VÝROBKU</b>
<b>B</b>	Znak towarowy	Ochranná známka	Ochranná známka
<b>C</b>	Oznaczenie modelu	Značkou modelu	Model zariadenia
<b>D</b>	Poziomy mocy akustycznej w pomieszczeniu i na zewnątrz chłodzenia/ogrzewania (dB)	Vnitřní a vnější hladina akustického výkonu chlazení/vytápění (dB)	Vnúťorné a vonkajšie hladiny akustického výkonu chladenia/vykurovania (dB)
<b>E</b>	nazwa zastosowanego środka chłodniczego *	Název použitého chladiva *	Názov použitého chladiva *
<b>F</b>	GWP (Współczynnik ocieplenia globalnego") *	GWP (Potenciałem globalního oteplování)*	GWP (Potenciál prispievania ku globálnemu otepľovaniu)*
<b>G</b>	<b>CHŁODZENIA</b>	<b>CHLAZENÍ</b>	<b>CHLADENIA</b>
<b>H</b>	SEER	SEER	SEER
<b>I</b>	Klasa efektywności energetycznej	Třída energetické účinnosti	Trieda energetickej účinnosti
<b>J</b>	Orientacyjne roczne zużycie energii elektrycznej QCE (kWh/r) **	Orientační roční spotřebu elektřiny QCE (kWh/rok)**	Indikativná ročná spotreba elektrickej energie QCE (kWh/a)**
<b>K</b>	Obciążenie projektowe P <sub>designc</sub> (kW)	Návrhové zatížení zařízení P <sub>designc</sub> (kW)	Menovité zaťaženie P <sub>designc</sub> (kW)
<b>L</b>	<b>OGREZANIA</b>	<b>VYTÁPĚNÍ</b>	<b>VYKUROVANIA</b>
<b>M</b>	SCOP	SCOP	SCOP
<b>N</b>	Klasa efektywności energetycznej	Třída energetické účinnosti	Trieda energetickej účinnosti
<b>O</b>	Orientacyjne roczne zużycie energii elektrycznej Q <sub>HE</sub> (kWh/god) **	Orientační roční spotřebu elektřiny pro průměrné otopné období Q <sub>HE</sub> (kWh/rok)**	Indikativná ročná spotreba elektrickej energie Q <sub>HE</sub> (kWh/a)**
<b>P</b>	Obciążenie projektowe P <sub>designh</sub> (kW)	Návrhové topné zatížení zařízení P <sub>designh</sub> (kW)	Menovité zaťaženie P <sub>designh</sub> (kW)
<b>R</b>	Deklarowana wydajność wraz ze wskazaniem wydajności rezerwowego podgrzewacza	Jmenovitý výkon a záložní topný výkon	Deklarovaná kapacita a údaj o kapacite záložného vykurovacieho telesa
<b>S</b>	Dla klimatyzatorów dwukanałowych-orientacyjne godzinowe zużycie energii elektrycznej Q <sub>OD</sub> w kWh/60 min. ***	Pro dvoukanálové klimatizátory vzduchu orientační hodinovou spotřebu elektřiny Q <sub>OD</sub> w kWh/60 minut.***	V prípade dvojkanaľových klimatizátorov indikatívna spotreba elektrickej energie za hodinu Q <sub>OD</sub> v kWh/60 minút***
<b>T</b>	Dla klimatyzatorów jednokanałowych – orientacyjne godzinowe zużycie energii elektrycznej Q <sub>SD</sub> w kWh/60 min. ***	Pro jednokanálové klimatizátory vzduchu orientační hodinovou spotřebu elektřiny Q <sub>SD</sub> w kWh/60 minut.***	V prípade jednokanaľových klimatizátorov indikatívna spotreba elektrickej energie za hodinu Q <sub>SD</sub> v kWh/60 minút***
<b>U</b>	Wydajność chłodnicza Prated (kW)	Chladicí výkon zařízení Prated (kW)	Kapac. chladenia Prated zariadenia(kw)
<b>V</b>	Wydajność grzewcza Prated (kW)	Topný výkon zařízení Prated (kW)	kapacita vykurovania Prated zariadenia (kW)
<b>*</b>	„Wycieki czynników chłodniczych przyczyniają się do zmiany klimatu. W przypadku przedostania się do atmosfery czynnik chłodniczy o niższym współczynnikiem ocieplenia globalnego (GWP) ma mniejszy wpływ na globalne ocieplenie niż czynnik o wyższym współczynniku GWP. Urządzenie zawiera płyn chłodniczy o współczynniku GWP wyno-szącym [xxx]. Powyższe oznacza, iż w przypadku przedostania się 1 kg takiego gazu chłodniczego do atmosfery, jego wpływ na globalne ocieplenie byłby [xxx] razy większy niż wpływ 1 kg CO <sub>2</sub> w okresie 100 lat. Nigdy nie należy samodzielnie manipulować przy obiegu czynnika chłodniczego lub demontować urządzenia, należy zawsze zwrócić się o pomoc specjalisty.”	„Únik chladiva se podílí na změně klimatu. Chladivo s nižším potenciálem globálního oteplování (GWP) by se v případě úniku do ovzduší podílelo na globálním oteplování méně než chladivo s vyšším GWP. Toto zařízení obsahuje chladicí kapalinu s GWP ve výši [xxx]. To znamená, že pokud by do ovzduší unikl 1 kg této chladicí kapaliny, dopad na globální oteplování by byl v horizontu 100 let [xxx] krát vyšší než 1 kg CO <sub>2</sub> . Nenařuďte chladicí oběh ani sami výrobek nedemontujte, vždy se obraťte na odborníka.”	„Úniky chladiva prispievajú k zmene klímy. Chladivo s nižším potenciálom prispievania ku globálnemu otepľovaniu (GWP) by pri úniku do atmosféry prispelo ku globálnemu otepľovaniu v nižšej miere ako chladivo s vyšším GWP. Toto zariadenie obsahuje chladivú kvapalinu s GWP rovnajúcim sa [xxx]. Znamená to, že ak by do atmosféry unikol 1 kg tejto chladivacej kvapaliny, jej vplyv na globálne otepľovanie by bol [xxx] krát vyšší ako vplyv 1 kg CO <sub>2</sub> , a to počas obdobia 100 rokov. Nikdy sa nepokúšajte zasahovať do chladivacej okruhu alebo demontovať výrobok a vždy sa obráťte na odborníka.”
<b>**</b>	„Zużycie energii elektrycznej »XYZ« kWh rocznie na podstawie wyników próby przeprowadzonej w normalnych warunkach. Rzeczywiste zużycie energii elektrycznej zależy od sposobu użytkowania urządzenia i miejsca, w którym się ono znajduje”	„Spotřeba energie „XYZ“ kWh za rok, založená na výsledcích normalizované zkoušky. Skutečná spotřeba energie závisí na způsobu použití a umístění spotřebiče.”	„Spotreba energie XYZ kWh za rok na základe výsledkov štandardného preskúšania. Skutočná spotreba energie bude závisieť od toho, ako sa zariadenie používa a kde je umiestnené.”
<b>***</b>	„Zużycie energii elektrycznej »X,Y« kWh na 60 min. na podstawie wyników próby przeprowadzonej w normalnych warunkach. Rzeczywiste zużycie energii elektrycznej zależy od sposobu użytkowania urządzenia i miejsca, w którym się ono znajduje”	„Spotřeba energie „X,Y“ kWh za 60 minut, založená na výsledcích normalizované zkoušky. Skutečná spotřeba energie závisí na způsobu použití a umístění spotřebiče.”	„Spotreba energie X,Y kWh za 60 minút na základe výsledkov štandardného preskúšania. Skutočná spotreba energie bude závisieť od toho, ako sa zariadenie používa a kde je umiestnené.”

	<b>Slovenski</b>	<b>Български</b>	<b>Românesc</b>
<b>A</b>	<b>PODATKOVNA KARTICA IZDELKA</b>	<b>ПРОДУКТОВ ФИШ</b>	<b>FIȘA PRODUSULUI</b>
<b>B</b>	Blagovna znamka	Търговска марка	Marca comercială
<b>C</b>	Oznaka modela	Модел	Nume model
<b>D</b>	Notranje in zunanje ravni zvočne moči hlajenja/ogrevanja (dB)	Нива на звуковата мощност вътре в помещението и на открито <b>охлаждане/отопление (dB)</b>	Nivelul de putere acustică interior și exterior <b>răcire/încălzire</b>
<b>E</b>	Ime hladilnega sredstva *	Наименование на <b>хладилен агент*</b>	Denumirea al agentului frigorific *
<b>F</b>	GWP (Potencial globalnega segrevanja) *	ПГЗ (потенциал за глобално затопляне) *	GWP (potențial de încălzire globală) *
<b>G</b>	<b>HLAJENJA</b>	<b>ОХЛАЖДАНЕ</b>	<b>RĂCIRE</b>
<b>H</b>	SEER	SEER	SEER
<b>I</b>	Razred energetske učinkovitosti	Класът на енергийна ефективност	Clasa de eficiență energetică
<b>J</b>	Okvirno letno porabo električne energije $Q_{CE}$ (kWh/a) **	Индикативната годишна консумация на електроенергия $Q_{CE}$ (kWh/год) **	Consumul anual indicativ de energie electrică $Q_{CE}$ (kWh/a)**
<b>K</b>	Nazivna obremenitev napr. $P_{designc}$ (kW)	Проектният товар $P_{designc}$ (kW)	Sarcina nominală $P_{designc}$ (kW)
<b>L</b>	<b>OGREVANJA</b>	<b>ОТОПЛЕНИЕ</b>	<b>ÎNCĂLZIRE</b>
<b>M</b>	SCOP	SCOP	SCOP
<b>N</b>	Razred energetske učinkovitosti	Класът на енергийна ефективност	Clasa de eficiență energetică
<b>O</b>	Okvirno letno porabo električne energije za povprečno sezono ogrevanja $Q_{HE}$ (kWh/a) **	Индикативната годишна консумация на електроенергия $Q_{HE}$ (kWh/год)**	Consumul anual indicativ de energie electrică pentru un sezon mediu de încălzire $Q_{HE}$ (kWh/a)**
<b>P</b>	Nazivno obremenitev naprave $P_{designh}$ (kW)	Проектният товар $P_{designh}$ (kW)	Sarcina nominală $P_{designh}$ (kW)
<b>R</b>	Navedeno zmogljivost in oznako zmogljivosti za zasilno ogrevanje	Обявената мощност и мощността на спомагателното електрическо подгряване	Capacitatea declarată și o indicație a capacității de încălzire de rezervă
<b>S</b>	Za dvokanalne klimatske naprave: okvirno porabo električne energije na uro $Q_{DD}$ v kWh/60 minut ***	За двуканални климатизатори — индикативната часова консумация на електроенергия $Q_{DD}$ в kWh за 60 минути ***	Pentru aparatele de climatizare cu conductă dublă, consumul orar indicativ de energie electrică $Q_{DD}$ în kWh/60 de minute ***
<b>T</b>	Za enokanalne klimatske naprave: okvirno porabo električne energije na uro $Q_{SD}$ v kWh/60 minut ***	За едноканални климатизатори — индикативната часова консумация на електроенергия $Q_{SD}$ в kWh за 60 минути***	Pentru aparatele de climatizare cu o singură conductă, consumul orar indicativ de energie electrică $Q_{SD}$ în kWh/60 de minute***
<b>U</b>	Zmogljivost za hlajenje $P_{rated}$ (kW)	Охладителната мощност $P_{rated}$ (kW)	Capacitatea nominală pentru răcire a aparatului $P_{rated}$ (kW)
<b>V</b>	Zmogljivost za ogrevanje $P_{rated}$ (kW)	Отопелителната мощност $P_{rated}$ (kW)	Capacitatea nominală pentru încălzire a aparatului $P_{rated}$ (kW)
<b>*</b>	„Puščanje hladilnih sredstev prispeva k podnebnim spremembam. V primeru izpusta v ozračje bi hladilno sredstvo z nižjim potencialom globalnega segrevanja (GWP) k globalnemu segrevanju prispevalo manj kot hladilno sredstvo z višjim GWP. Ta naprava vsebuje hladilno tekočino z GWP, enakim [xxx]. To pomeni, da bi bil v obdobju 100 let vpliv na globalno segrevanje v primeru izpusta v ozračje 1 kg zadevne hladilne tekočine [xxx] večji od 1 kg CO <sub>2</sub> . Nikoli ne poskušajte sami spremeniti hladilnega obtoka ali razstaviti naprave in za to vedno prosite strokovnjaka.“	„Изпускането на хладилен агент допринася за изменението на климата. Хладилен агент с по-нисък потенциал за глобално затопляне (ПГЗ) би допринесъл по-малко за глобалното затопляне, отколкото хладилен агент с по-висок ПГЗ при евентуално изпускане в атмосферата. Настоящият уред съдържа хладилен агент с ПГЗ в размер на [xxx]. Това означава, че ако 1 kg от хладилния агент бъде изпуснат в атмосферата, въздействието за глобално затопляне ще бъде [xxx] пъти повече, отколкото от 1 kg CO <sub>2</sub> за период от 100 години. Никога не се опитвайте да се намесвате в работата на кръга на хладилния агент или сами да разглобявате уреда, а винаги се обръщайте към специалист.“	„Scurgerea de agent frigorific contribuie la schimbările climatice. Dacă s-ar scurge în atmosferă, agentii frigorifici cu un potențial de încălzire globală (GWP) mai redus ar contribui într-un mod mai puțin semnificativ la încălzirea globală decât un agent frigorific cu un GWP mai ridicat. Acest aparat conține un fluid refrigerant cu un GWP egal cu [xxx]. Aceasta înseamnă că, dacă 1 kg din acest fluid refrigerant s-ar scurge în atmosferă, impactul asupra încălzirii globale ar fi de [xxx] ori mai mare decât 1 kg de CO <sub>2</sub> pe o perioadă de 100 de ani. Nu încercați să interveniți în circuitul agentului frigorific sau să demontați singur produsul, apelați întotdeauna la un specialist.“
<b>**</b>	„Letna poraba energije „XYZ“ kWh na leto na podlagi rezultatov standardnega preskusa. Dejanska poraba energije je odvisna od načina uporabe naprave in njene lokacije.“	„Консумацията на енергия „XYZ“ в kWh годишно, въз основа на резултати от стандартно изпитване. Действителната консумация на енергия ще зависи от това как се използва уреда и къде се намира той.“	„Consum de energie de «XYZ» kWh pe an, pe baza rezultatelor testelor standard. Consumul real de energie va depinde de modul de utilizare a aparatului și de locul unde este amplasat.“
<b>***</b>	„Poraba energije „X,Y“ kWh na 60 minut na osnovi rezultatov standardnega preskusa. Dejanska poraba energije je odvisna od načina uporabe naprave in njene lokacije.“	„Консумацията на енергия „X,Y“ в kWh за 60 минути, въз основа на резултати от стандартно изпитване. Действителната консумация на енергия ще зависи от това как се използва уреда и къде се намира той.“	„Consum de energie de «X,Y» kWh pe 60 de minute, pe baza rezultatelor testelor standard. Consumul real de energie va depinde de modul de utilizare a aparatului și de amplasamentul acestuia.“

	Deutsch	Français	Italiano
<b>A</b>	<b>Produktdatenblatt</b>	<b>Fiche produit</b>	<b>SCHEDA TECNICA DEL PRODOTTO</b>
<b>B</b>	Name des Lieferanten	Nom du fournisseur	Marchio
<b>C</b>	Modellkennung	Référence du modèle	Modello
<b>D</b>	Schallleistungspegel in Innenräumen	Niveaux de puissance acoustique intérieur et extérieur	Livelli di potenza acustica interna ed esterna di raffreddamento / riscaldamento (dB)
<b>E</b>	Bezeichnung und Treibhauspotenzial des verwendeten Kältemittels*	Nom de réchauffement planétaire	Tipologia refrigerante *
<b>F</b>	Kältemittel GWP*	Potential de réchauffement planétaire	GWP («potenziale di riscaldamento globale»)*
<b>G</b>	<b>KÜHLTRIEB</b>	<b>REFROIDISSEMENT</b>	<b>RAFFREDDAMENTO</b>
<b>H</b>	SEER	SEER	SEER
<b>I</b>	Energieeffizienzklasse	Classe d'efficacité énergétique	Classe di efficienza energetica
<b>J</b>	Jahresstromverbrauch QCE (kWh/a) **	Consommation annuelle d'électricité indicative QCE (kWh/a) **	Consumo energetico annuo indicativo Q <sub>CE</sub> (kWh/a) **
<b>K</b>	Auslegungskühllast P <sub>designc</sub> (kW)	Charge frigorifique nominale P <sub>designc</sub>	Carico tecnico P <sub>designc</sub> (kW)
<b>L</b>	<b>HEIZBETRIEB</b>	<b>CHAUFFAGE</b>	<b>RISCALDAMENTO</b>
<b>M</b>	SCOP	SCOP	SCOP
<b>N</b>	Energieeffizienzklasse	Classe d'efficacité énergétique	Classe di efficienza energetica
<b>O</b>	Jahresstromverbrauch Q <sub>HE</sub> (kWh/a) **	Consommation annuelle d'électricité indicative Q <sub>HE</sub> (kWh/a) **	Consumo energetico Q <sub>HE</sub> (kWh/a) **
<b>P</b>	Auslegungskühllast P <sub>designh</sub> (kW)	Charge frigorifique nominale P <sub>designh</sub> (kW)	Carico tecnico P <sub>designc</sub> (kW)
<b>R</b>	Angegebenes Leistungsvermögen und die zur Berechnung der SCOP unter Bezugs-Auslegungsbedingungen zugrunde gelegte Ersatzheizleistung	Puissance déclarée et une indication de la puissance du dispositif de chauffage de secours	Capacità dichiarata e l'indicazione della capacità di riscaldamento del sistema di backup.
<b>S</b>	Für Zweikanalgeräte den indikativen stündlichen Stromverbrauch Q <sub>DD</sub> in kWh/60min	Pour les appareils à double conduit, la consommation horaire d'électricité indicative Q <sub>DD</sub> (kWh/60min.) ***	Consumo di energia elettrica dei condizionatori d'aria a doppio condotto Q <sub>DD</sub> v kWh/60 minut ***
<b>T</b>	Für Einkanalgeräte den indikativen stündlichen Stromverbrauch Q <sub>SD</sub> in kWh/60min***	Pour les appareils à simple conduit, la consommation horaire d'électricité indicative Q <sub>SD</sub> (kWh/60min.) ***	Consumo di energia elettrica dei condizionatori d'aria a condotto singolo Q <sub>SD</sub> v kWh/60 min ***
<b>U</b>	Kühlleistung P <sub>rated</sub> (kW)	Puissance frigorifique nominale P <sub>rated</sub> (kW)	Capacità di raffreddamento P <sub>rated</sub> (kW)
<b>V</b>	Heizleistung P <sub>rated</sub> (kW)	Puissance calorifique nominale P <sub>rated</sub> (kW)	Capacità di riscaldamento P <sub>rated</sub> (kW)
*	Der Austritt von Kältemittel trägt zum Klimawandel bei. Kältemittel mit geringerem Treibhauspotenzial tragen im Fall eines Ausstrittes weniger zur Erderwärmung bei als solche mit höherem Treibhauspotenzial. Dieses Gerät enthält Kältemittel mit einem Treibhauspotenzial von [xxx]. Somit hätte ein Ausstritten von 1 kg dieses Kältemittels [xxx] Mal größere Auswirkungen auf die Erderwärmung als 1 kg CO <sub>2</sub> , bezogen auf hundert Jahre. Keine Arbeiten am Kältekreislauf vornehmen oder das Gerät zerlegen – stets Fachpersonal hinzuziehen.	«Les fuites de réfrigérants accentuent le changement climatique. En cas de fuite, l'impact sur le réchauffement de la planète sera d'autant plus limité que le potentiel de réchauffement planétaire (PRP) du réfrigérant est faible. Cet appareil utilise un réfrigérant dont le PRP est égal à [xxx]. En d'autres termes, si 1 kg de ce réfrigérant est relâché dans l'atmosphère, son impact sur le réchauffement de la planète sera [xxx] fois supérieur à celui d'1 kg de CO <sub>2</sub> , sur une période de 100 ans. Ne tentez jamais d'intervenir dans le circuit frigorifique et de démonter les pièces vous-même et adressez-vous systématiquement à un professionnel.	«La perdita di refrigerante contribuisce al cambiamento climatico. In caso di rilascio nell'atmosfera, i refrigeranti con un potenziale di riscaldamento globale (GWP) più basso contribuiscono in misura minore al riscaldamento globale rispetto a quelli con un GWP più elevato. Questo apparecchio contiene un fluido refrigerante con un GWP di [xxx]. Se 1 kg di questo fluido refrigerante fosse rilasciato nell'atmosfera, quindi, l'impatto sul riscaldamento globale sarebbe [xxx] volte più elevato rispetto a 1 kg di CO <sub>2</sub> , per un periodo di 100 anni. In nessun caso l'utente deve cercare di intervenire sul circuito refrigerante o di smontare il prodotto. In caso di necessità occorre sempre rivolgersi a personale qualificato.
**	"XYZ" kWh/Jahr, auf der Grundlage von Ergebnissen der Normprüfung. Der tatsächliche Verbrauch hängt von der Nutzung und vom Standort des Geräts ab "	"Consommation d'énergie de "XYZ" kWh par an, déterminée sur la base des résultats obtenus dans des conditions d'essai normalisées. La consommation d'énergie réelle dépend des conditions d'utilisation et de l'emplacement de l'appareil"	"Il consumo energetico annuo "XYZ" kWh e' misurato in base ai risultati dei test standard. Il consumo effettivo di energia dipende da come viene utilizzato l'apparecchio e da dove viene posizionato."
***	"„Energieverbrauch „XYZ" kWh je 60 Minuten, auf der Grundlage von Ergebnissen der Normprüfung. Der tatsächliche Verbrauch hängt von der Nutzung und vom Standort des Geräts ab"	Consommation d'énergie de "X,Y" kWh pour 60 minutes, déterminée sur la base des résultats obtenus dans des conditions d'essai normalisées. La consommation d'énergie réelle dépend des conditions d'utilisation et de l'emplacement de l'appareil	"Il consumo energetico orario "XYZ" kWh e' misurato in base ai risultati dei test standard. Il consumo effettivo di energia dipende da come viene utilizzato l'apparecchio e da dove viene posizionato."

**PRODUCT FICHE - INFORMACIJSKI LIST - INFORMATIVNI LIST - ИНФОРМАТИВЕН ЛИСТ  
INFORMACION GUIDE - KARTA PRODUKTU - INFORMAČNI LIST - OPIS VÝROBKU  
PODATKOVNA KARTICA IZDELKA - ПРОДУКТОВ ФИШ - FIȘA PRODUSULUI**

**Model: Vivax ACP-07CH21AEMI/I x4 ACP-28COFM82AERIs R32**

	English	Hrvatski	
<b>A</b>	<b>PRODUCT FICHE</b>	<b>INFORMACIJSKI LIST</b>	
<b>B</b>	Brand	Robna marka	<b>VIVAX</b>
<b>C</b>	Model name	Ime modela	<b>ACP-07CH21AEMI/I x4 ACP-28COFM82AERIs R32</b>
<b>D</b>	Inside/Outside sound power levels	Razine zvučne snage unutarinja/vanjska (dB)	<b>54/67</b>
<b>E</b>	Name of the refrigerant *	Reshladno sredstvo (plin) *	<b>R32</b>
<b>F</b>	GWP of the refrigerant *	GWP (Potencijal Globalnog Zagrijavanja) *	<b>675</b>
<b>G</b>	<b>COOLING</b>	<b>HLAĐENJE</b>	
<b>H</b>	SEER	SEER	<b>6,1</b>
<b>I</b>	Energy efficiency class	Razred Energetske učinkovitosti	<b>A++</b>
<b>J</b>	Indicative annual electricity consumption $Q_{CE}$ (kWh/a) **	Indikativna godišnja potrošnja $Q_{CE}$ (kWh/god) **	<b>470</b>
<b>K</b>	Design load $P_{designc}$ (kW)	Projektno opterećenje uređaja $P_{designc}$ (kW)	<b>8.2</b>
<b>L</b>	<b>HATING</b>	<b>GRIJANJE</b>	
<b>M</b>	SCOP	SCOP (Klimatski tip: Prosječna)	<b>3.8</b>
<b>N</b>	Energy efficiency class	Razred energetske učinkovitosti	<b>A</b>
<b>O</b>	Indicative annual electricity consumption $Q_{HE}$ (kWh/a) **	Indikativna godišnja potrošnja $Q_{HE}$ (kWh/god) **	<b>2395</b>
<b>P</b>	Design load $P_{designh}$ (kW)	Projektno opterećenje uređaja $P_{designh}$ (kW)	<b>6,5</b>
<b>R</b>	Declared capacity and an indication of the back up heating capacity	Deklarirani kapacitet i oznaka rezervnog kapaciteta grijanja	<b>6,120 kW/0,380 kW</b>
<b>S</b>	Double ducts: the indicative hourly electricity consumption $Q_{DD}$ (kWh/60min.) ***	Dvokanalni uređaj: indikativna potrošnja električne energije na sat $Q_{DD}$ (kWh/60 minuta) ***	-
<b>T</b>	Single ducts: the indicative hourly electricity consumption $Q_{SD}$ (kWh/60min.) ***	Jednokanalni uređaj: indikativna potrošnja električne energije na sat $Q_{SD}$ (kWh/60 minuta) ***	-
<b>U</b>	Cooling capacity $P_{rated}$ (kW)	Kapacitet uređaja za hlađenje $P_{rated}$ (kW)	<b>8,21 kW</b>
<b>V</b>	Heating capacity $P_{rated}$ (kW)	Kapacitet uređaja za grijanje $P_{rated}$ (kW)	<b>8,79 kW</b>
<b>*</b>	Refrigerant leakage contributes to climate change. Refrigerant with lower global warming potential (GWP) would contribute less to global warming than a refrigerant with higher GWP, if leaked to the atmosphere. This appliance contains a refrigerant fluid with a GWP equal to [xxx]. This means that if 1 kg of this refrigerant fluid would be leaked to the atmosphere, the impact on global warming would be [xxx] times higher than 1 kg of CO <sub>2</sub> over a period of 100 years. Never try to interfere with the refrigerant circuit yourself or disassemble the product yourself and always ask a professional.	Istjecanje rashladnih sredstava doprinosi klimatskim promjenama. U slučaju ispuštanja u atmosferu, rashladno sredstvo s nižim potencijalom globalnog zagrijavanja (GWP) manje bi utjecalo na globalno zagrijavanje od rashladnog sredstva s višim GWP-om. Ovaj uređaj sadrži rashladnu tekućinu s GWP-om vrijednosti navedene u gornjoj tablici. To znači da bi u slučaju istjecanja 1 kg te rashladne tekućine u atmosferu, njezin utjecaj na globalno zagrijavanje bio toliko puta veći od utjecaja 1 kg CO <sub>2</sub> tijekom razdoblja od 100 godina. Nikada sami ne pokušavajte raditi bilo kakve zahvate na rashladnom krugu, niti rastavljati proizvod i za to uvijek zovite stručnjaka	
<b>**</b>	"XYZ" kWh per year, based on standard test results. Actual energy consumption will depend on how the appliance is used and where it is located.	Potrošnja energije »XYZ« kWh na godinu, na temelju rezultata standardnih ispitivanja. Stvarna potrošnja energije ovisi o načinu uporabe uređaja i o mjestu na kojem se nalazi.	
<b>***</b>	Energy consumption "X,Y" kWh per 60 minutes, based on standard test results. Actual energy consumption will depend on how the appliance is used and where it is located.	Potrošnja energije X,Y kWh na 60 minuta, na temelju rezultata standardnih ispitivanja. Stvarna potrošnja energije ovisi o načinu uporabe uređaja i o mjestu na kojem se nalazi.	

	<b>Polski</b>	<b>Český</b>	<b>Slovenský</b>
<b>A</b>	<b>KARTA PRODUKTU</b>	<b>INFORMAČNÍ LIST</b>	<b>OPIS VÝROBKU</b>
<b>B</b>	Znak towarowy	Ochranná známka	Ochranná známka
<b>C</b>	Oznaczenie modelu	Značkou modelu	Model zariadenia
<b>D</b>	Poziomy mocy akustycznej w pomieszczeniu i na zewnątrz chłodzenia/ogrzewania (dB)	Vnitřní a vnější hladina akustického výkonu chlazení/vytápění (dB)	Vnúťorné a vonkajšie hladiny akustického výkonu chladenia/vykurovania (dB)
<b>E</b>	nazwa zastosowanego środka chłodniczego *	Název použitého chladiva *	Názov použitého chladiva *
<b>F</b>	GWP (Współczynnik ocieplenia globalnego") *	GWP (Potenciałem globálního oteplování)*	GWP (Potenciál prispievania ku globálnemu otepľovaniu)*
<b>G</b>	<b>CHŁODZENIA</b>	<b>CHLAZENÍ</b>	<b>CHLADENIA</b>
<b>H</b>	SEER	SEER	SEER
<b>I</b>	Klasa efektywności energetycznej	Třída energetické účinnosti	Trieda energetickej účinnosti
<b>J</b>	Orientacyjne roczne zużycie energii elektrycznej QCE (kWh/r) **	Orientační roční spotřebu elektřiny QCE (kWh/rok)**	Indikativna ročná spotreba elektrickej energie QCE (kWh/a)**
<b>K</b>	Obciążenie projektowe P <sub>designc</sub> (kW)	Návrhové zatížení zařízení P <sub>designc</sub> (kW)	Menovité zaťaženie P <sub>designc</sub> (kW)
<b>L</b>	<b>OGREZANIA</b>	<b>VYTÁPĚNÍ</b>	<b>VYKUROVANIA</b>
<b>M</b>	SCOP	SCOP	SCOP
<b>N</b>	Klasa efektywności energetycznej	Třída energetické účinnosti	Trieda energetickej účinnosti
<b>O</b>	Orientacyjne roczne zużycie energii elektrycznej Q <sub>HE</sub> (kWh/god) **	Orientační roční spotřebu elektřiny pro průměrné otopné období Q <sub>HE</sub> (kWh/rok)**	Indikativna ročná spotreba elektrickej energie Q <sub>HE</sub> (kWh/a)**
<b>P</b>	Obciążenie projektowe P <sub>designh</sub> (kW)	Návrhové topné zatížení zařízení P <sub>designh</sub> (kW)	Menovité zaťaženie P <sub>designh</sub> (kW)
<b>R</b>	Deklarowana wydajność wraz ze wskazaniem wydajności rezerwowego podgrzewacza	Jmenovitý výkon a záložní topný výkon	Deklarovaná kapacita a údaj o kapacite záložného vykurovacieho telesa
<b>S</b>	Dla klimatyzatorów dwukanałowych-orientacyjne godzinowe zużycie energii elektrycznej Q <sub>QD</sub> w kWh/60 min. ***	Pro dvoukanálové klimatizátory vzduchu orientační hodinovou spotřebu elektřiny Q <sub>QD</sub> w kWh/60 minut.***	V prípade dvojkanaľových klimatizátorov indikatívna spotreba elektrickej energie za hodinu Q <sub>QD</sub> v kWh/60 minút***
<b>T</b>	Dla klimatyzatorów jednokanałowych – orientacyjne godzinowe zużycie energii elektrycznej Q <sub>SD</sub> w kWh/60 min. ***	Pro jednokanálové klimatizátory vzduchu orientační hodinovou spotřebu elektřiny Q <sub>SD</sub> w kWh/60 minut.***	V prípade jednokanaľových klimatizátorov indikatívna spotreba elektrickej energie za hodinu Q <sub>SD</sub> v kWh/60 minút***
<b>U</b>	Wydajność chłodnicza Prated (kW)	Chladicí výkon zařízení Prated (kW)	Kapac. chladenia Prated zariadenia(kw)
<b>V</b>	Wydajność grzewcza Prated (kW)	Topný výkon zařízení Prated (kW)	kapacita vykurovania Prated zariadenia (kW)
<b>*</b>	„Wycieki czynników chłodniczych przyczyniają się do zmiany klimatu. W przypadku przedostania się do atmosfery czynnik chłodniczy o niższym współczynnikiem ocieplenia globalnego (GWP) ma mniejszy wpływ na globalne ocieplenie niż czynnik o wyższym współczynniku GWP. Urządzenie zawiera płyn chłodniczy o współczynniku GWP wyno-szącym [xxx]. Powyższe oznacza, iż w przypadku przedostania się 1 kg takiego gazu chłodniczego do atmosfery, jego wpływ na globalne ocieplenie byłby [xxx] razy większy niż wpływ 1 kg CO <sub>2</sub> w okresie 100 lat. Nigdy nie należy samodzielnie manipulować przy obiegu czynnika chłodniczego lub demontować urządzenia, należy zawsze zwrócić się o pomoc specjalisty.”	„Únik chladiva se podílí na změně klimatu. Chladivo s nižším potenciálem globálního oteplování (GWP) by se v případě úniku do ovzduší podílelo na globálním oteplování méně než chladivo s vyšším GWP. Toto zařízení obsahuje chladicí kapalinu s GWP ve výši [xxx]. To znamená, že pokud by do ovzduší unikl 1 kg této chladicí kapaliny, dopad na globální oteplování by byl v horizontu 100 let [xxx] krát vyšší než 1 kg CO <sub>2</sub> . Nenařuďte chladicí oběh ani sami výrobek nedemontujte, vždy se obraťte na odborníka.”	„Úniky chladiva prispievajú k zmene klímy. Chladivo s nižším potenciálom prispievania ku globálnemu otepľovaniu (GWP) by pri úniku do atmosféry prispelo ku globálnemu otepľovaniu v nižšej miere ako chladivo s vyšším GWP. Toto zariadenie obsahuje chladivú kvapalinu s GWP rovnajúcim sa [xxx]. Znamená to, že ak by do atmosféry unikol 1 kg tejto chladivacej kvapaliny, jej vplyv na globálne otepľovanie by bol [xxx] krát vyšší ako vplyv 1 kg CO <sub>2</sub> , a to počas obdobia 100 rokov. Nikdy sa nepokúšajte zasahovať do chladivacej okruhu alebo demontovať výrobok a vždy sa obráťte na odborníka.”
<b>**</b>	„Zużycie energii elektrycznej »XYZ« kWh rocznie na podstawie wyników próby przeprowadzonej w normalnych warunkach. Rzeczywiste zużycie energii elektrycznej zależy od sposobu użytkowania urządzenia i miejsca, w którym się ono znajduje”	„Spotřeba energie „XYZ“ kWh za rok, založená na výsledcích normalizované zkoušky. Skutečná spotřeba energie závisí na způsobu použití a umístění spotřebiče.”	„Spotreba energie XYZ kWh za rok na základe výsledkov štandardného preskúšania. Skutočná spotreba energie bude závisieť od toho, ako sa zariadenie používa a kde je umiestnené.”
<b>***</b>	„Zużycie energii elektrycznej »X,Y« kWh na 60 min. na podstawie wyników próby przeprowadzonej w normalnych warunkach. Rzeczywiste zużycie energii elektrycznej zależy od sposobu użytkowania urządzenia i miejsca, w którym się ono znajduje”	„Spotřeba energie „X,Y“ kWh za 60 minut, založená na výsledcích normalizované zkoušky. Skutečná spotřeba energie závisí na způsobu použití a umístění spotřebiče.”	„Spotreba energie X,Y kWh za 60 minút na základe výsledkov štandardného preskúšania. Skutočná spotreba energie bude závisieť od toho, ako sa zariadenie používa a kde je umiestnené.”

	<b>Slovenski</b>	<b>Български</b>	<b>Românesc</b>
<b>A</b>	<b>PODATKOVNA KARTICA IZDELKA</b>	<b>ПРОДУКТОВ ФИШ</b>	<b>FIȘA PRODUSULUI</b>
<b>B</b>	Blagovna znamka	Търговска марка	Marca comercială
<b>C</b>	Oznaka modela	Модел	Nume model
<b>D</b>	Notranje in zunanje ravni zvočne moči hlajenja/ogrevanja (dB)	Нива на звуковата мощност вътре в помещението и на открито <b>охлаждане/отопление (dB)</b>	Nivelul de putere acustică interior și exterior <b>răcire/încălzire</b>
<b>E</b>	Ime hladilnega sredstva *	Наименование на <b>хладилен агент*</b>	Denumirea al agentului frigorific *
<b>F</b>	GWP (Potencial globalnega segrevanja) *	ПГЗ (потенциал за глобално затопляне) *	GWP (potențial de încălzire globală) *
<b>G</b>	<b>HLAJENJA</b>	<b>ОХЛАЖДАНЕ</b>	<b>RĂCIRE</b>
<b>H</b>	SEER	SEER	SEER
<b>I</b>	Razred energetske učinkovitosti	Класът на енергийна ефективност	Clasa de eficiență energetică
<b>J</b>	Okvirno letno porabo električne energije $Q_{CE}$ (kWh/a) **	Индикативната годишна консумация на електроенергия $Q_{CE}$ (kWh/год) **	Consumul anual indicativ de energie electrică $Q_{CE}$ (kWh/a)**
<b>K</b>	Nazivna obremenitev napr. $P_{designc}$ (kW)	Проектният товар $P_{designc}$ (kW)	Sarcina nominală $P_{designc}$ (kW)
<b>L</b>	<b>OGREVANJA</b>	<b>ОТОПЛЕНИЕ</b>	<b>ÎNCĂLZIRE</b>
<b>M</b>	SCOP	SCOP	SCOP
<b>N</b>	Razred energetske učinkovitosti	Класът на енергийна ефективност	Clasa de eficiență energetică
<b>O</b>	Okvirno letno porabo električne energije za povprečno sezono ogrevanja $Q_{HE}$ (kWh/a) **	Индикативната годишна консумация на електроенергия $Q_{HE}$ (kWh/год)**	Consumul anual indicativ de energie electrică pentru un sezon mediu de încălzire $Q_{HE}$ (kWh/a)**
<b>P</b>	Nazivno obremenitev naprave $P_{designh}$ (kW)	Проектният товар $P_{designh}$ (kW)	Sarcina nominală $P_{designh}$ (kW)
<b>R</b>	Navedeno zmogljivost in oznako zmogljivosti za zasilno ogrevanje	Обявената мощност и мощността на спомагателното електрическо подгряване	Capacitatea declarată și o indicație a capacității de încălzire de rezervă
<b>S</b>	Za dvokanalne klimatske naprave: okvirno porabo električne energije na uro $Q_{DD}$ v kWh/60 minut ***	За двуканални климатизатори — индикативната часова консумация на електроенергия $Q_{DD}$ в kWh за 60 минути ***	Pentru aparatele de climatizare cu conductă dublă, consumul orar indicativ de energie electrică $Q_{DD}$ în kWh/60 de minute ***
<b>T</b>	Za enokanalne klimatske naprave: okvirno porabo električne energije na uro $Q_{SD}$ v kWh/60 minut ***	За едноканални климатизатори — индикативната часова консумация на електроенергия $Q_{SD}$ в kWh за 60 минути***	Pentru aparatele de climatizare cu o singură conductă, consumul orar indicativ de energie electrică $Q_{SD}$ în kWh/60 de minute***
<b>U</b>	Zmogljivost za hlajenje $P_{rated}$ (kW)	Охладителната мощност $P_{rated}$ (kW)	Capacitatea nominală pentru răcire a aparatului $P_{rated}$ (kW)
<b>V</b>	Zmogljivost za ogrevanje $P_{rated}$ (kW)	Отопелителната мощност $P_{rated}$ (kW)	Capacitatea nominală pentru încălzire a aparatului $P_{rated}$ (kW)
<b>*</b>	„Puščanje hladilnih sredstev prispeva k podnebnim spremembam. V primeru izpusta v ozračje bi hladilno sredstvo z nižjim potencialom globalnega segrevanja (GWP) k globalnemu segrevanju prispevalo manj kot hladilno sredstvo z višjim GWP. Ta naprava vsebuje hladilno tekočino z GWP, enakim [xxx]. To pomeni, da bi bil v obdobju 100 let vpliv na globalno segrevanje v primeru izpusta v ozračje 1 kg zadevne hladilne tekočine [xxx] večji od 1 kg CO <sub>2</sub> . Nikoli ne poskušajte sami spremeniti hladilnega obtoka ali razstaviti naprave in za to vedno prosite strokovnjaka.“	„Изпускането на хладилен агент допринася за изменението на климата. Хладилен агент с по-нисък потенциал за глобално затопляне (ПГЗ) би допринесъл по-малко за глобалното затопляне, отколкото хладилен агент с по-висок ПГЗ при евентуално изпускане в атмосферата. Настоящият уред съдържа хладилен агент с ПГЗ в размер на [xxx]. Това означава, че ако 1 kg от хладилния агент бъде изпуснат в атмосферата, въздействието за глобално затопляне ще бъде [xxx] пъти повече, отколкото от 1 kg CO <sub>2</sub> за период от 100 години. Никога не се опитвайте да се намесвате в работата на кръга на хладилния агент или сами да разглобявате уреда, а винаги се обръщайте към специалист.“	„Scurgerea de agent frigorific contribuie la schimbările climatice. Dacă s-ar scurge în atmosferă, agentii frigorifici cu un potențial de încălzire globală (GWP) mai redus ar contribui într-un mod mai puțin semnificativ la încălzirea globală decât un agent frigorific cu un GWP mai ridicat. Acest aparat conține un fluid refrigerant cu un GWP egal cu [xxx]. Aceasta înseamnă că, dacă 1 kg din acest fluid refrigerant s-ar scurge în atmosferă, impactul asupra încălzirii globale ar fi de [xxx] ori mai mare decât 1 kg de CO <sub>2</sub> pe o perioadă de 100 de ani. Nu încercați să interveniți în circuitul agentului frigorific sau să demontați singur produsul, apelați întotdeauna la un specialist.“
<b>**</b>	„Letna poraba energije „XYZ“ kWh na leto na podlagi rezultatov standardnega preskusa. Dejanska poraba energije je odvisna od načina uporabe naprave in njene lokacije.“	„Консумацията на енергия „XYZ“ в kWh годишно, въз основа на резултати от стандартно изпитване. Действителната консумация на енергия ще зависи от това как се използва уреда и къде се намира той.“	„Consum de energie de «XYZ» kWh pe an, pe baza rezultatelor testelor standard. Consumul real de energie va depinde de modul de utilizare a aparatului și de locul unde este amplasat.“
<b>***</b>	„Poraba energije „X,Y“ kWh na 60 minut na osnovi rezultatov standardnega preskusa. Dejanska poraba energije je odvisna od načina uporabe naprave in njene lokacije.“	„Консумацията на енергия „X,Y“ в kWh за 60 минути, въз основа на резултати от стандартно изпитване. Действителната консумация на енергия ще зависи от това как се използва уреда и къде се намира той.“	„Consum de energie de «X,Y» kWh pe 60 de minute, pe baza rezultatelor testelor standard. Consumul real de energie va depinde de modul de utilizare a aparatului și de amplasamentul acestuia.“



	Deutsch	Français	Italiano
<b>A</b>	<b>Produktdatenblatt</b>	<b>Fiche produit</b>	<b>SCHEDA TECNICA DEL PRODOTTO</b>
<b>B</b>	Name des Lieferanten	Nom du fournisseur	Marchio
<b>C</b>	Modellkennung	Référence du modèle	Modello
<b>D</b>	Schallleistungspegel in Innenräumen	Niveaux de puissance acoustique intérieur et extérieur	Livelli di potenza acustica interna ed esterna di raffreddamento / riscaldamento (dB)
<b>E</b>	Bezeichnung und Treibhauspotenzial des verwendeten Kältemittels*	Nom de réchauffement planétaire	Tipologia refrigerante *
<b>F</b>	Kältemittel GWP*	Potential de réchauffement planétaire	GWP («potenziale di riscaldamento globale»)*
<b>G</b>	<b>KÜHLTRIEB</b>	<b>REFROIDISSEMENT</b>	<b>RAFFREDDAMENTO</b>
<b>H</b>	SEER	SEER	SEER
<b>I</b>	Energieeffizienzklasse	Classe d'efficacité énergétique	Classe di efficienza energetica
<b>J</b>	Jahresstromverbrauch QCE (kWh/a) **	Consommation annuelle d'électricité indicative QCE (kWh/a) **	Consumo energetico annuo indicativo Q <sub>CE</sub> (kWh/a) **
<b>K</b>	Auslegungskühllast P <sub>designc</sub> (kW)	Charge frigorifique nominale P <sub>designc</sub>	Carico tecnico P <sub>designc</sub> (kW)
<b>L</b>	<b>HEIZBETRIEB</b>	<b>CHAUFFAGE</b>	<b>RISCALDAMENTO</b>
<b>M</b>	SCOP	SCOP	SCOP
<b>N</b>	Energieeffizienzklasse	Classe d'efficacité énergétique	Classe di efficienza energetica
<b>O</b>	Jahresstromverbrauch Q <sub>HE</sub> (kWh/a) **	Consommation annuelle d'électricité indicative Q <sub>HE</sub> (kWh/a) **	Consumo energetico Q <sub>HE</sub> (kWh/a) **
<b>P</b>	Auslegungskühllast P <sub>designh</sub> (kW)	Charge frigorifique nominale P <sub>designh</sub> (kW)	Carico tecnico P <sub>designc</sub> (kW)
<b>R</b>	Angegebenes Leistungsvermögen und die zur Berechnung der SCOP unter Bezugs-Auslegungsbedingungen zugrunde gelegte Ersatzheizleistung	Puissance déclarée et une indication de la puissance du dispositif de chauffage de secours	Capacità dichiarata e l'indicazione della capacità di riscaldamento del sistema di backup.
<b>S</b>	Für Zweikanalgeräte den indikativen stündlichen Stromverbrauch Q <sub>DD</sub> in kWh/60min	Pour les appareils à double conduit, la consommation horaire d'électricité indicative Q <sub>DD</sub> (kWh/60min.) ***	Consumo di energia elettrica dei condizionatori d'aria a doppio condotto Q <sub>DD</sub> v kWh/60 minut ***
<b>T</b>	Für Einkanalgeräte den indikativen stündlichen Stromverbrauch Q <sub>SD</sub> in kWh/60min***	Pour les appareils à simple conduit, la consommation horaire d'électricité indicative Q <sub>SD</sub> (kWh/60min.) ***	Consumo di energia elettrica dei condizionatori d'aria a condotto singolo Q <sub>SD</sub> v kWh/60 min ***
<b>U</b>	Kühlleistung P <sub>rated</sub> (kW)	Puissance frigorifique nominale P <sub>rated</sub> (kW)	Capacità di raffreddamento P <sub>rated</sub> (kW)
<b>V</b>	Heizleistung P <sub>rated</sub> (kW)	Puissance calorifique nominale P <sub>rated</sub> (kW)	Capacità di riscaldamento P <sub>rated</sub> (kW)
*	Der Austritt von Kältemittel trägt zum Klimawandel bei. Kältemittel mit geringerem Treibhauspotenzial tragen im Fall eines Ausstrittes weniger zur Erderwärmung bei als solche mit höherem Treibhauspotenzial. Dieses Gerät enthält Kältemittel mit einem Treibhauspotenzial von [xxx]. Somit hätte ein Ausstritten von 1 kg dieses Kältemittels [xxx] Mal größere Auswirkungen auf die Erderwärmung als 1 kg CO <sub>2</sub> , bezogen auf hundert Jahre. Keine Arbeiten am Kältekreislauf vornehmen oder das Gerät zerlegen – stets Fachpersonal hinzuziehen.	«Les fuites de réfrigérants accentuent le changement climatique. En cas de fuite, l'impact sur le réchauffement de la planète sera d'autant plus limité que le potentiel de réchauffement planétaire (PRP) du réfrigérant est faible. Cet appareil utilise un réfrigérant dont le PRP est égal à [xxx]. En d'autres termes, si 1 kg de ce réfrigérant est relâché dans l'atmosphère, son impact sur le réchauffement de la planète sera [xxx] fois supérieur à celui d'1 kg de CO <sub>2</sub> , sur une période de 100 ans. Ne tentez jamais d'intervenir dans le circuit frigorifique et de démonter les pièces vous-même et adressez-vous systématiquement à un professionnel.	«La perdita di refrigerante contribuisce al cambiamento climatico. In caso di rilascio nell'atmosfera, i refrigeranti con un potenziale di riscaldamento globale (GWP) più basso contribuiscono in misura minore al riscaldamento globale rispetto a quelli con un GWP più elevato. Questo apparecchio contiene un fluido refrigerante con un GWP di [xxx]. Se 1 kg di questo fluido refrigerante fosse rilasciato nell'atmosfera, quindi, l'impatto sul riscaldamento globale sarebbe [xxx] volte più elevato rispetto a 1 kg di CO <sub>2</sub> , per un periodo di 100 anni. In nessun caso l'utente deve cercare di intervenire sul circuito refrigerante o di smontare il prodotto. In caso di necessità occorre sempre rivolgersi a personale qualificato.
**	"XYZ" kWh/Jahr, auf der Grundlage von Ergebnissen der Normprüfung. Der tatsächliche Verbrauch hängt von der Nutzung und vom Standort des Geräts ab "	"Consommation d'énergie de "XYZ" kWh par an, déterminée sur la base des résultats obtenus dans des conditions d'essai normalisées. La consommation d'énergie réelle dépend des conditions d'utilisation et de l'emplacement de l'appareil"	"Il consumo energetico annuo "XYZ" kWh e' misurato in base ai risultati dei test standard. Il consumo effettivo di energia dipende da come viene utilizzato l'apparecchio e da dove viene posizionato."
***	„Energieverbrauch „XYZ“ kWh je 60 Minuten, auf der Grundlage von Ergebnissen der Normprüfung. Der tatsächliche Verbrauch hängt von der Nutzung und vom Standort des Geräts ab"	Consommation d'énergie de "X,Y" kWh pour 60 minutes, déterminée sur la base des résultats obtenus dans des conditions d'essai normalisées. La consommation d'énergie réelle dépend des conditions d'utilisation et de l'emplacement de l'appareil	"Il consumo energetico orario "XYZ" kWh e' misurato in base ai risultati dei test standard. Il consumo effettivo di energia dipende da come viene utilizzato l'apparecchio e da dove viene posizionato."

**PRODUCT FICHE - INFORMACIJSKI LIST - INFORMATIVNI LIST - ИНФОРМАТИВЕН ЛИСТ  
INFORMACION GUIDE - KARTA PRODUKTU - INFORMAČNI LIST - OPIS VÝROBKU  
PODATKOVNA KARTICA IZDELKA - ПРОДУКТОВ ФИШ - FIȘA PRODUSULUI**

**Model: Vivax ACP-09CH25AERI/I+ x4 ACP-36COFM105AERIs R32**

	English	Hrvatski	
<b>A</b>	<b>PRODUCT FICHE</b>	<b>INFORMACIJSKI LIST</b>	
<b>B</b>	Brand	Robna marka	<b>VIVAX</b>
<b>C</b>	Model name	Ime modela	<b>ACP-09CH25AERI/I+ x4 ACP-36COFM105AERIs R32</b>
<b>D</b>	Inside/Outside sound power levels	Razine zvučne snage unutarinja/vanjska (dB)	<b>54/67</b>
<b>E</b>	Name of the refrigerant *	Reshladno sredstvo (plin) *	<b>R32</b>
<b>F</b>	GWP of the refrigerant *	GWP (Potencijal Globalnog Zagrijavanja) *	<b>675</b>
<b>G</b>	<b>COOLING</b>	<b>HLAĐENJE</b>	
<b>H</b>	SEER	SEER	<b>6,2</b>
<b>I</b>	Energy efficiency class	Razred Energetske učinkovitosti	<b>A++</b>
<b>J</b>	Indicative annual electricity consumption $Q_{CE}$ (kWh/a) **	Indikativna godišnja potrošnja $Q_{CE}$ (kWh/god) **	<b>598</b>
<b>K</b>	Design load $P_{designc}$ (kW)	Projektno opterećenje uređaja $P_{designc}$ (kW)	<b>10,6</b>
<b>L</b>	<b>HATING</b>	<b>GRIJANJE</b>	
<b>M</b>	SCOP	SCOP (Klimatski tip: Prosječna)	<b>3.8</b>
<b>N</b>	Energy efficiency class	Razred energetske učinkovitosti	<b>A</b>
<b>O</b>	Indicative annual electricity consumption $Q_{HE}$ (kWh/a) **	Indikativna godišnja potrošnja $Q_{HE}$ (kWh/god) **	<b>3316</b>
<b>P</b>	Design load $P_{designh}$ (kW)	Projektno opterećenje uređaja $P_{designh}$ (kW)	<b>9,0</b>
<b>R</b>	Declared capacity and an indication of the back up heating capacity	Deklarirani kapacitet i oznaka rezervnog kapaciteta grijanja	<b>8,305 kW/0,695 kW</b>
<b>S</b>	Double ducts: the indicative hourly electricity consumption $Q_{DD}$ (kWh/60min.) ***	Dvokanalni uređaj: indikativna potrošnja električne energije na sat $Q_{DD}$ (kWh/60 minuta) ***	-
<b>T</b>	Single ducts: the indicative hourly electricity consumption $Q_{SD}$ (kWh/60min.) ***	Jednokanalni uređaj: indikativna potrošnja električne energije na sat $Q_{SD}$ (kWh/60 minuta) ***	-
<b>U</b>	Cooling capacity $P_{rated}$ (kW)	Kapacitet uređaja za hlađenje $P_{rated}$ (kW)	<b>10,55 kW</b>
<b>V</b>	Heating capacity $P_{rated}$ (kW)	Kapacitet uređaja za grijanje $P_{rated}$ (kW)	<b>10,55 kW</b>
<b>*</b>	Refrigerant leakage contributes to climate change. Refrigerant with lower global warming potential (GWP) would contribute less to global warming than a refrigerant with higher GWP, if leaked to the atmosphere. This appliance contains a refrigerant fluid with a GWP equal to [xxx]. This means that if 1 kg of this refrigerant fluid would be leaked to the atmosphere, the impact on global warming would be [xxx] times higher than 1 kg of CO <sub>2</sub> over a period of 100 years. Never try to interfere with the refrigerant circuit yourself or disassemble the product yourself and always ask a professional.	Istjecanje rashladnih sredstava doprinosi klimatskim promjenama. U slučaju ispuštanja u atmosferu, rashladno sredstvo s nižim potencijalom globalnog zagrijavanja (GWP) manje bi utjecalo na globalno zagrijavanje od rashladnog sredstva s višim GWP-om. Ovaj uređaj sadrži rashladnu tekućinu s GWP-om vrijednosti navedene u gornjoj tablici. To znači da bi u slučaju istjecanja 1 kg te rashladne tekućine u atmosferu, njezin utjecaj na globalno zagrijavanje bio toliko puta veći od utjecaja 1 kg CO <sub>2</sub> tijekom razdoblja od 100 godina. Nikada sami ne pokušavajte raditi bilo kakve zahvate na rashladnom krugu, niti rastavljati proizvod i za to uvijek zovite stručnjaka	
<b>**</b>	"XYZ" kWh per year, based on standard test results. Actual energy consumption will depend on how the appliance is used and where it is located.	Potrošnja energije »XYZ« kWh na godinu, na temelju rezultata standardnih ispitivanja. Stvarna potrošnja energije ovisi o načinu uporabe uređaja i o mjestu na kojem se nalazi.	
<b>***</b>	Energy consumption "X,Y" kWh per 60 minutes, based on standard test results. Actual energy consumption will depend on how the appliance is used and where it is located.	Potrošnja energije X,Y kWh na 60 minuta, na temelju rezultata standardnih ispitivanja. Stvarna potrošnja energije ovisi o načinu uporabe uređaja i o mjestu na kojem se nalazi.	

	Srpski	Македонски	Shqiptar
<b>A</b>	<b>LISTA SA PODACIMA</b>	<b>ИНФОРМАТИВЕН ЛИСТ</b>	<b>GUIDA PER PERNFORMACION</b>
<b>B</b>	Robna marka	Бренд	Marka
<b>C</b>	Ime modela	Назив на модел	Emri i modelit
<b>D</b>	Nivoi zvučne snage unutrašnja / spoljna (dB)	Ниво на бучавост внатрешна / надворешна (dB)	Niveli i zhurmes se njesise te brendshme / jashtme (dB)
<b>E</b>	Reshadno sredstvo (gas) *	Разладно средство (rac) *	Lloji i gasit *
<b>F</b>	GWP (Potencijal Globalnog Zagrevanja) *	GWP (Потенцијал за глобално загревање) *	GWP (Potenciali i ngrohjes globale) *
<b>G</b>	<b>HLADENJE</b>	<b>Ладење</b>	<b>FTOHE</b>
<b>H</b>	SEER	SEER	SEER
<b>I</b>	Klasa Energetske efikasnosti	Класа на енергетска ефикасност	Efikasiteti i klases se energjise
<b>J</b>	Indikativna godišnja potrošnja $Q_{CE}$ (kWh/god) **	Индикативна годишна потрошувачка $Q_{CE}$ (kWh/год) **	Indikacioni i shpenzimeve vjetore $Q_{CE}$ (kWh/vit) **
<b>K</b>	Projektno opterećenje uređaja $P_{designc}$ (kW)	Проектно оптеретување на уредот $P_{designc}$ (kW)	Ngarkesa e funksionimit te pajisjes $P_{designc}$ (kW)
<b>L</b>	<b>GREJANJE</b>	<b>ГРЕЕЊЕ</b>	<b>NGROHJE</b>
<b>M</b>	SCOP (Klimatski tip: Prosečna)	SCOP (Климатски тип: Просечна)	SCOP (Tipi klimatik: mesatarja)
<b>N</b>	Klasa Energetske efikasnosti	Класа на енергетска ефикасност	Efikasiteti i klases se energjise
<b>O</b>	Indikativna godišnja potrošnja $Q_{HE}$ (kWh/god) **	Индикативна годишна потрошувачка $Q_{HE}$ (kWh/год) **	Indikacioni i shpenzimeve vjetore $Q_{HE}$ (kWh/god) **
<b>P</b>	Projektno opterećenje uređaja $P_{designh}$ (kW)	Проектно оптеретување на уредот $P_{designh}$ (kW)	Ngarkesa e funksionimit te pajisjes $P_{designh}$ (kW)
<b>R</b>	Deklarisani kapacitet i oznaka rezervnog kapaciteta grejanja	Деклариран капацитет и ознака на резервниот капацитет на грееење	Kapaciteti i deklaruar dhe përcaktimi i ngrohjes së kapaciteteve rezervë
<b>S</b>	Dvokanalni uređaj: indikativna potrošnja električne energije na sat $Q_{Dd}$ (kWh/60 minuta) ***	Двоканален уред: индикативна потрошувачка на електрич. Енерг. на час $Q_{Dd}$ (kWh/60 минути) ***	Pajisje dy-kanalshes: indikacioni i konsumit te energjise elektrike ne ore $Q_{Dd}$ (kWh/60 minuta) ***
<b>T</b>	Jednokanalni uređaj: indikativna potrošnja električne energije na sat $Q_{Sd}$ (kWh/60 minuta) ***	Едноканален уред: индикативна потрошувачка на електрична енерг. на час $Q_{Sd}$ (kWh/60 минути) ***	Pajisje nje-kanalshes: indikacioni i konsumit te energjise elektrike ne ore $Q_{Sd}$ (kWh/60 minuta) ***
<b>U</b>	Kapacitet uređaja za hlađenje $P_{rated}$ (kW)	Капацитет на редот за ладење $P_{rated}$ (kW)	Kapaciteti i pajisjes ne ftohje $P_{rated}$ (kW)
<b>V</b>	Kapacitet uređaja za grejanje $P_{rated}$ (kW)	Капацитет на редот за грееење $P_{rated}$ (kW)	Kapaciteti i pajisjes ne ngrohje $P_{rated}$ (kW)
<b>*</b>	Isticanje rashladnih sredstava doprinosi klimatskim promenama. U slučaju ispuštanja u atmosferu, rashladno sredstvo s nižim potencijalom globalnog zagrevanja (GVP) manje bi uticalo na globalno zagrevanje od rashladnog sredstva s višim GVP-om. Ovak uređaj sadrži rashladnu tečnost sa GVP-om vrednosti navedene u gornjoj tabeli. To znači da bi u slučaju isticanja 1 kg te rashladne tečnosti u atmosferu, njen uticaj na globalno zagrevanje bio toliko puta veći od uticaja 1 kg CO2 tokom perioda od 100 godina. Nikada sami ne pokušavajte raditi bilo kakve zahvate na rashladnom krugu, niti rastavljati proizvod i za to uvek zovite stručnjaka	Истекнувањето на разладните средства допринесува за климатските промени. Во случај на испуштање во атмосферата, разладното средство со понизок потенцијал за глобално затоплување (GVP) помалку би влијало на глобалното затоплување во споредба со разладно средство со поголем GVP. Тоа би значело дека во случај на истекнување на 1 кг. од расладната течност во атмосферата, нејзиното влијание на глобалното затоплување би било толку пати поголемо од влијанието на 1 кг. CO2 во период од 100 години. Никогаш сами не пробувајте да правите било какви зафати ниту да го разклопувате производот и за тоа секогаш повикајте стручно лице.	Nenvizim gazi kontribou ne ndrshimin e klimes. Ne rast te emetitime ne atmosfere, gazi do te ule potencialin e ngrohjes globale (GVP) me pak do te coje ne ngrohje globale prej gazit ne rritje te GVP-se. Kjo pajisje permbane rjedhje gazi me vlerat e GVP-se te listuara si ne tabelen me larte. Kjo do te thote se ne rast te 1 kg te gasit ne atmosfere, ndikimi i saj ne ngrohjen globale do te ishte shume here me i madhe se ndikimi 1 kg CO2 per nje perihude prej 100 vjetesh.
<b>**</b>	Potrošnja energije »XYZ« kWh na godinu, na temelju rezultata standardnih ispitivanja. Stvarna potrošnja energije zavisi o načinu upotrebe uređaja i o mestu na kojem se nalazi.	Потрошувачка на енергија "xyz" kWh за една година, врз основа на резултатите од стандардните тестови. Реалната потрошувачка на енергија ќе зависи од начинот на кој можете да го користите уредот и местото каде што се наоѓа.	asnjehere mos u perpiqni te beni nderhyrje ne qarkun e ftohjes, ose cmontimin e produktit dhe do here kerkoni ndihmen e ekspertit.
<b>***</b>	Potrošnja energije X, Y kWh na 60 minuta, na temelju rezultata standardnih ispitivanja. Stvarna potrošnja energije zavisi o načinu upotrebe uređaja i o mestu na kojem se nalazi.	Потрошувачка на енергија X, Y kWh по 60 минути игра, врз основа на резултатите од стандардните тестови. Реалната потрошувачка на енергија ќе зависи од начинот на кој можете да го користите уредот и местото каде што се наоѓа.	Shpenzimi i energjise »XYZ« kWh ne vit, bazuar ne rezultatet e testeve standarde. Konsumi aktual i energjise do te varet se si ju e perdorini pajisjen dhe nga vendi ku ajo eshte vendosur.

	<b>Polski</b>	<b>Český</b>	<b>Slovenský</b>
<b>A</b>	<b>KARTA PRODUKTU</b>	<b>INFORMAČNÍ LIST</b>	<b>OPIS VÝROBKU</b>
<b>B</b>	Znak towarowy	Ochranná známka	Ochranná známka
<b>C</b>	Oznaczenie modelu	Značkou modelu	Model zariadenia
<b>D</b>	Poziomy mocy akustycznej w pomieszczeniu i na zewnątrz chłodzenia/ogrzewania (dB)	Vnitřní a vnější hladina akustického výkonu chlazení/vytápění (dB)	Vnúťorné a vonkajšie hladiny akustického výkonu chladenia/vykurovania (dB)
<b>E</b>	nazwa zastosowanego środka chłodniczego *	Název použitého chladiva *	Názov použitého chladiva *
<b>F</b>	GWP (Współczynnik ocieplenia globalnego") *	GWP (Potenciałem globalního oteplování)*	GWP (Potenciál prispievania ku globálnemu otepľovaniu)*
<b>G</b>	<b>CHŁODZENIA</b>	<b>CHLAZENÍ</b>	<b>CHLADENIA</b>
<b>H</b>	SEER	SEER	SEER
<b>I</b>	Klasa efektywności energetycznej	Třída energetické účinnosti	Trieda energetickej účinnosti
<b>J</b>	Orientacyjne roczne zużycie energii elektrycznej QCE (kWh/r) **	Orientační roční spotřebu elektřiny QCE (kWh/rok)**	Indikativná ročná spotreba elektrickej energie QCE (kWh/a)**
<b>K</b>	Obciążenie projektowe P <sub>designc</sub> (kW)	Návrhové zatížení zařízení P <sub>designc</sub> (kW)	Menovité zaťaženie P <sub>designc</sub> (kW)
<b>L</b>	<b>OGRZEWANIA</b>	<b>VYTÁPĚNÍ</b>	<b>VYKUROVANIA</b>
<b>M</b>	SCOP	SCOP	SCOP
<b>N</b>	Klasa efektywności energetycznej	Třída energetické účinnosti	Trieda energetickej účinnosti
<b>O</b>	Orientacyjne roczne zużycie energii elektrycznej Q <sub>HE</sub> (kWh/god) **	Orientační roční spotřebu elektřiny pro průměrné otopné období Q <sub>HE</sub> (kWh/rok)**	Indikativná ročná spotreba elektrickej energie Q <sub>HE</sub> (kWh/a)**
<b>P</b>	Obciążenie projektowe P <sub>designh</sub> (kW)	Návrhové topné zatížení zařízení P <sub>designh</sub> (kW)	Menovité zaťaženie P <sub>designh</sub> (kW)
<b>R</b>	Deklarowana wydajność wraz ze wskazaniem wydajności rezerwowego podgrzewacza	Jmenovitý výkon a záložní topný výkon	Deklarovaná kapacita a údaj o kapacite záložného vykurovacieho telesa
<b>S</b>	Dla klimatyzatorów dwukanałowych-orientacyjne godzinowe zużycie energii elektrycznej Q <sub>QD</sub> w kWh/60 min. ***	Pro dvoukanálové klimatizátory vzduchu orientační hodinovou spotřebu elektřiny Q <sub>QD</sub> w kWh/60 minut.***	V prípade dvojkanálových klimatizátorov indikatívna spotreba elektrickej energie za hodinu Q <sub>QD</sub> v kWh/60 minút***
<b>T</b>	Dla klimatyzatorów jednokanałowych – orientacyjne godzinowe zużycie energii elektrycznej Q <sub>SD</sub> w kWh/60 min. ***	Pro jednokanálové klimatizátory vzduchu orientační hodinovou spotřebu elektřiny Q <sub>SD</sub> w kWh/60 minut.***	V prípade jednokanálových klimatizátorov indikatívna spotreba elektrickej energie za hodinu Q <sub>SD</sub> v kWh/60 minút***
<b>U</b>	Wydajność chłodnicza Prated (kW)	Chladicí výkon zařízení Prated (kW)	Kapac. chladenia Prated zariadenia(kw)
<b>V</b>	Wydajność grzewcza Prated (kW)	Topný výkon zařízení Prated (kW)	kapacita vykurovania Prated zariadenia (kW)
<b>*</b>	„Wycieki czynników chłodniczych przyczyniają się do zmiany klimatu. W przypadku przedostania się do atmosfery czynnik chłodniczy o niższym współczynniku ocieplenia globalnego (GWP) ma mniejszy wpływ na globalne ocieplenie niż czynnik o wyższym współczynniku GWP. Urządzenie zawiera płyn chłodniczy o współczynniku GWP wyno-szącym [xxx]. Powyższe oznacza, iż w przypadku przedostania się 1 kg takiego gazu chłodniczego do atmosfery, jego wpływ na globalne ocieplenie byłby [xxx] razy większy niż wpływ 1 kg CO <sub>2</sub> w okresie 100 lat. Nigdy nie należy samodzielnie manipulować przy obiegu czynnika chłodniczego lub demontować urządzenia, należy zawsze zwrócić się do pomoc specjalisty.”	„Únik chladiva se podílí na změně klimatu. Chladivo s nižším potenciálem globálního oteplování (GWP) by se v případě úniku do ovzduší podílelo na globálním oteplování méně než chladivo s vyšším GWP. Toto zařízení obsahuje chladicí kapalinu s GWP ve výšce [xxx]. To znamená, že pokud by do ovzduší unikl 1 kg této chladicí kapaliny, dopad na globální oteplování by byl v horizontu 100 let [xxx] krát vyšší než 1 kg CO <sub>2</sub> . Nenařučte chladicí oběh ani sami výrobek nedemontujte, vždy se obraťte na odborníka.”	„Úniky chladiva prispievajú k zmene klímy. Chladivo s nižším potenciálom prispievania ku globálnemu otepľovaniu (GWP) by pri úniku do atmosféry prispelo ku globálnemu otepľovaniu v nižšej miere ako chladivo s vyšším GWP. Toto zariadenie obsahuje chladivú kvapalinu s GWP rovnajúcim sa [xxx]. Znamená to, že ak by do atmosféry unikol 1 kg tejto chladivacej kvapaliny, jej vplyv na globálne otepľovanie by bol [xxx] krát vyšší ako vplyv 1 kg CO <sub>2</sub> , a to počas obdobia 100 rokov. Nikdy sa nepokúšajte zasahovať do chladivacej okruhu alebo demontovať výrobok a vždy sa obráťte na odborníka.”
<b>**</b>	„Zużycie energii elektrycznej »XYZ« kWh rocznie na podstawie wyników próby przeprowadzonej w normalnych warunkach. Rzeczywiste zużycie energii elektrycznej zależy od sposobu użytkowania urządzenia i miejsca, w którym się ono znajduje”	„Spotřeba energie „XYZ“ kWh za rok, založená na výsledcích normalizované zkoušky. Skutečná spotřeba energie závisí na způsobu použití a umístění spotřebiče.”	„Spotreba energie XYZ kWh za rok na základe výsledkov štandardného preskúšania. Skutočná spotreba energie bude závisieť od toho, ako sa zariadenie používa a kde je umiestnené.”
<b>***</b>	„Zużycie energii elektrycznej »X,Y« kWh na 60 min. na podstawie wyników próby przeprowadzonej w normalnych warunkach. Rzeczywiste zużycie energii elektrycznej zależy od sposobu użytkowania urządzenia i miejsca, w którym się ono znajduje”	„Spotřeba energie „X,Y“ kWh za 60 minut, založená na výsledcích normalizované zkoušky. Skutečná spotřeba energie závisí na způsobu použití a umístění spotřebiče.”	„Spotreba energie X,Y kWh za 60 minút na základe výsledkov štandardného preskúšania. Skutočná spotreba energie bude závisieť od toho, ako sa zariadenie používa a kde je umiestnené.”

	<b>Slovenski</b>	<b>Български</b>	<b>Românesc</b>
<b>A</b>	<b>PODATKOVNA KARTICA IZDELKA</b>	<b>ПРОДУКТОВ ФИШ</b>	<b>FIȘA PRODUSULUI</b>
<b>B</b>	Blagovna znamka	Търговска марка	Marca comercială
<b>C</b>	Oznaka modela	Модел	Nume model
<b>D</b>	Notranje in zunanje ravni zvočne moči hlajenja/ogrevanja (dB)	Нива на звуковата мощност вътре в помещението и на открито <b>охлаждане/отопление (dB)</b>	Nivelul de putere acustică interior și exterior <b>răcire/încălzire</b>
<b>E</b>	Ime hladilnega sredstva *	Наименование на <b>хладилен агент*</b>	Denumirea al agentului frigorific *
<b>F</b>	GWP (Potencial globalnega segrevanja) *	ПГЗ (потенциал за глобално затопляне) *	GWP (potențial de încălzire globală) *
<b>G</b>	<b>HLAJENJA</b>	<b>ОХЛАЖДАНЕ</b>	<b>RĂCIRE</b>
<b>H</b>	SEER	SEER	SEER
<b>I</b>	Razred energetske učinkovitosti	Класът на енергийна ефективност	Clasa de eficiență energetică
<b>J</b>	Okvirno letno porabo električne energije $Q_{CE}$ (kWh/a) **	Индикативната годишна консумация на електроенергия $Q_{CE}$ (kWh/год) **	Consumul anual indicativ de energie electrică $Q_{CE}$ (kWh/a)**
<b>K</b>	Nazivna obremenitev napr. $P_{designc}$ (kW)	Проектният товар $P_{designc}$ (kW)	Sarcina nominală $P_{designc}$ (kW)
<b>L</b>	<b>OGREVANJA</b>	<b>ОТОПЛЕНИЕ</b>	<b>ÎNCĂLZIRE</b>
<b>M</b>	SCOP	SCOP	SCOP
<b>N</b>	Razred energetske učinkovitosti	Класът на енергийна ефективност	Clasa de eficiență energetică
<b>O</b>	Okvirno letno porabo električne energije za povprečno sezono ogrevanja $Q_{HE}$ (kWh/a) **	Индикативната годишна консумация на електроенергия $Q_{HE}$ (kWh/год)**	Consumul anual indicativ de energie electrică pentru un sezon mediu de încălzire $Q_{HE}$ (kWh/a)**
<b>P</b>	Nazivno obremenitev naprave $P_{designh}$ (kW)	Проектният товар $P_{designh}$ (kW)	Sarcina nominală $P_{designh}$ (kW)
<b>R</b>	Navedeno zmogljivost in oznako zmogljivosti za zasilno ogrevanje	Обявената мощност и мощността на спомагателното електрическо подгряване	Capacitatea declarată și o indicație a capacității de încălzire de rezervă
<b>S</b>	Za dvokanalne klimatske naprave: okvirno porabo električne energije na uro $Q_{DD}$ v kWh/60 minut ***	За двуканални климатизатори — индикативната часова консумация на електроенергия $Q_{DD}$ в kWh за 60 минути ***	Pentru aparatele de climatizare cu conductă dublă, consumul orar indicativ de energie electrică $Q_{DD}$ în kWh/60 de minute ***
<b>T</b>	Za enokanalne klimatske naprave: okvirno porabo električne energije na uro $Q_{SD}$ v kWh/60 minut ***	За едноканални климатизатори — индикативната часова консумация на електроенергия $Q_{SD}$ в kWh за 60 минути***	Pentru aparatele de climatizare cu o singură conductă, consumul orar indicativ de energie electrică $Q_{SD}$ în kWh/60 de minute***
<b>U</b>	Zmogljivost za hlajenje $P_{rated}$ (kW)	Охладителната мощност $P_{rated}$ (kW)	Capacitatea nominală pentru răcire a aparatului $P_{rated}$ (kW)
<b>V</b>	Zmogljivost za ogrevanje $P_{rated}$ (kW)	Отопелителната мощност $P_{rated}$ (kW)	Capacitatea nominală pentru încălzire a aparatului $P_{rated}$ (kW)
<b>*</b>	„Puščanje hladilnih sredstev prispeva k podnebnim spremembam. V primeru izpusta v ozračje bi hladilno sredstvo z nižjim potencialom globalnega segrevanja (GWP) k globalnemu segrevanju prispevalo manj kot hladilno sredstvo z višjim GWP. Ta naprava vsebuje hladilno tekočino z GWP, enakim [xxx]. To pomeni, da bi bil v obdobju 100 let vpliv na globalno segrevanje v primeru izpusta v ozračje 1 kg zadevne hladilne tekočine [xxx] večji od 1 kg CO <sub>2</sub> . Nikoli ne poskušajte sami spremeniti hladilnega obtoka ali razstaviti naprave in za to vedno prosite strokovnjaka.“	„Изпускането на хладилен агент допринася за изменението на климата. Хладилен агент с по-нисък потенциал за глобално затопляне (ПГЗ) би допринесъл по-малко за глобалното затопляне, отколкото хладилен агент с по-висок ПГЗ при евентуално изпускане в атмосферата. Настоящият уред съдържа хладилен агент с ПГЗ в размер на [xxx]. Това означава, че ако 1 kg от хладилния агент бъде изпуснат в атмосферата, въздействието за глобално затопляне ще бъде [xxx] пъти повече, отколкото от 1 kg CO <sub>2</sub> за период от 100 години. Никога не се опитвайте да се намесвате в работата на кръга на хладилния агент или сами да разглобявате уреда, а винаги се обръщайте към специалист.“	„Scurgerea de agent frigorific contribuie la schimbările climatice. Dacă s-ar scurge în atmosferă, agentii frigorifici cu un potențial de încălzire globală (GWP) mai redus ar contribui într-un mod mai puțin semnificativ la încălzirea globală decât un agent frigorific cu un GWP mai ridicat. Acest aparat conține un fluid refrigerant cu un GWP egal cu [xxx]. Aceasta înseamnă că, dacă 1 kg din acest fluid refrigerant s-ar scurge în atmosferă, impactul asupra încălzirii globale ar fi de [xxx] ori mai mare decât 1 kg de CO <sub>2</sub> pe o perioadă de 100 de ani. Nu încercați să interveniți în circuitul agentului frigorific sau să demontați singur produsul, apelați întotdeauna la un specialist.“
<b>**</b>	„Letna poraba energije „XYZ“ kWh na leto na podlagi rezultatov standardnega preskusa. Dejanska poraba energije je odvisna od načina uporabe naprave in njene lokacije.“	„Консумацията на енергия „XYZ“ в kWh годишно, въз основа на резултати от стандартно изпитване. Действителната консумация на енергия ще зависи от това как се използва уреда и къде се намира той.“	„Consum de energie de «XYZ» kWh pe an, pe baza rezultatelor testelor standard. Consumul real de energie va depinde de modul de utilizare a aparatului și de locul unde este amplasat.“
<b>***</b>	„Poraba energije „X,Y“ kWh na 60 minut na osnovi rezultatov standardnega preskusa. Dejanska poraba energije je odvisna od načina uporabe naprave in njene lokacije.“	„Консумацията на енергия „X,Y“ в kWh за 60 минути, въз основа на резултати от стандартно изпитване. Действителната консумация на енергия ще зависи от това как се използва уреда и къде се намира той.“	„Consum de energie de «X,Y» kWh pe 60 de minute, pe baza rezultatelor testelor standard. Consumul real de energie va depinde de modul de utilizare a aparatului și de amplasamentul acestuia.“

	Deutsch	Français	Italiano
<b>A</b>	<b>Produktdatenblatt</b>	<b>Fiche produit</b>	<b>SCHEDA TECNICA DEL PRODOTTO</b>
<b>B</b>	Name des Lieferanten	Nom du fournisseur	Marchio
<b>C</b>	Modellkennung	Référence du modèle	Modello
<b>D</b>	Schallleistungspegel in Innenräumen	Niveaux de puissance acoustique intérieur et extérieur	Livelli di potenza acustica interna ed esterna di raffreddamento / riscaldamento (dB)
<b>E</b>	Bezeichnung und Treibhauspotenzial des verwendeten Kältemittels*	Nom de réchauffement planétaire	Tipologia refrigerante *
<b>F</b>	Kältemittel GWP*	Potential de réchauffement planétaire	GWP («potenziale di riscaldamento globale»)*
<b>G</b>	<b>KÜHLTRIEB</b>	<b>REFROIDISSEMENT</b>	<b>RAFFREDDAMENTO</b>
<b>H</b>	SEER	SEER	SEER
<b>I</b>	Energieeffizienzklasse	Classe d'efficacité énergétique	Classe di efficienza energetica
<b>J</b>	Jahresstromverbrauch QCE (kWh/a) **	Consommation annuelle d'électricité indicative QCE (kWh/a) **	Consumo energetico annuo indicativo Q <sub>CE</sub> (kWh/a) **
<b>K</b>	Auslegungskühllast P <sub>designc</sub> (kW)	Charge frigorifique nominale P <sub>designc</sub>	Carico tecnico P <sub>designc</sub> (kW)
<b>L</b>	<b>HEIZBETRIEB</b>	<b>CHAUFFAGE</b>	<b>RISCALDAMENTO</b>
<b>M</b>	SCOP	SCOP	SCOP
<b>N</b>	Energieeffizienzklasse	Classe d'efficacité énergétique	Classe di efficienza energetica
<b>O</b>	Jahresstromverbrauch Q <sub>HE</sub> (kWh/a) **	Consommation annuelle d'électricité indicative Q <sub>HE</sub> (kWh/a) **	Consumo energetico Q <sub>HE</sub> (kWh/a) **
<b>P</b>	Auslegungskühllast P <sub>designh</sub> (kW)	Charge frigorifique nominale P <sub>designh</sub> (kW)	Carico tecnico P <sub>designc</sub> (kW)
<b>R</b>	Angegebenes Leistungsvermögen und die zur Berechnung der SCOP unter Bezugs-Auslegungsbedingungen zugrunde gelegte Ersatzheizleistung	Puissance déclarée et une indication de la puissance du dispositif de chauffage de secours	Capacità dichiarata e l'indicazione della capacità di riscaldamento del sistema di backup.
<b>S</b>	Für Zweikanalgeräte den indikativen stündlichen Stromverbrauch Q <sub>DD</sub> in kWh/60min	Pour les appareils à double conduit, la consommation horaire d'électricité indicative Q <sub>DD</sub> (kWh/60min.) ***	Consumo di energia elettrica dei condizionatori d'aria a doppio condotto Q <sub>DD</sub> v kWh/60 minut ***
<b>T</b>	Für Einkanalgeräte den indikativen stündlichen Stromverbrauch Q <sub>SD</sub> in kWh/60min***	Pour les appareils à simple conduit, la consommation horaire d'électricité indicative Q <sub>SD</sub> (kWh/60min.) ***	Consumo di energia elettrica dei condizionatori d'aria a condotto singolo Q <sub>SD</sub> v kWh/60 min ***
<b>U</b>	Kühlleistung P <sub>rated</sub> (kW)	Puissance frigorifique nominale P <sub>rated</sub> (kW)	Capacità di raffreddamento P <sub>rated</sub> (kW)
<b>V</b>	Heizleistung P <sub>rated</sub> (kW)	Puissance calorifique nominale P <sub>rated</sub> (kW)	Capacità di riscaldamento P <sub>rated</sub> (kW)
*	Der Austritt von Kältemittel trägt zum Klimawandel bei. Kältemittel mit geringerem Treibhauspotenzial tragen im Fall eines Ausstroms weniger zur Erderwärmung bei als solche mit höherem Treibhauspotenzial. Dieses Gerät enthält Kältemittel mit einem Treibhauspotenzial von [xxx]. Somit hätte ein Ausstrom von 1 kg dieses Kältemittels [xxx] Mal größere Auswirkungen auf die Erderwärmung als 1 kg CO <sub>2</sub> , bezogen auf hundert Jahre. Keine Arbeiten am Kältekreislauf vornehmen oder das Gerät zerlegen – stets Fachpersonal hinzuziehen.	«Les fuites de réfrigérants accentuent le changement climatique. En cas de fuite, l'impact sur le réchauffement de la planète sera d'autant plus limité que le potentiel de réchauffement planétaire (PRP) du réfrigérant est faible. Cet appareil utilise un réfrigérant dont le PRP est égal à [xxx]. En d'autres termes, si 1 kg de ce réfrigérant est relâché dans l'atmosphère, son impact sur le réchauffement de la planète sera [xxx] fois supérieur à celui d'1 kg de CO <sub>2</sub> , sur une période de 100 ans. Ne tentez jamais d'intervenir dans le circuit frigorifique et de démonter les pièces vous-même et adressez-vous systématiquement à un professionnel.	«La perdita di refrigerante contribuisce al cambiamento climatico. In caso di rilascio nell'atmosfera, i refrigeranti con un potenziale di riscaldamento globale (GWP) più basso contribuiscono in misura minore al riscaldamento globale rispetto a quelli con un GWP più elevato. Questo apparecchio contiene un fluido refrigerante con un GWP di [xxx]. Se 1 kg di questo fluido refrigerante fosse rilasciato nell'atmosfera, quindi, l'impatto sul riscaldamento globale sarebbe [xxx] volte più elevato rispetto a 1 kg di CO <sub>2</sub> , per un periodo di 100 anni. In nessun caso l'utente deve cercare di intervenire sul circuito refrigerante o di disassemblare il prodotto. In caso di necessità occorre sempre rivolgersi a personale qualificato.
**	"XYZ' kWh/Jahr, auf der Grundlage von Ergebnissen der Normprüfung. Der tatsächliche Verbrauch hängt von der Nutzung und vom Standort des Geräts ab "	"Consommation d'énergie de "XYZ" kWh par an, déterminée sur la base des résultats obtenus dans des conditions d'essai normalisées. La consommation d'énergie réelle dépend des conditions d'utilisation et de l'emplacement de l'appareil"	"Il consumo energetico annuo "XYZ' kWh e' misurato in base ai risultati dei test standard. Il consumo effettivo di energia dipende da come viene utilizzato l'apparecchio e da dove viene posizionato."
***	„Energieverbrauch „XYZ' kWh je 60 Minuten, auf der Grundlage von Ergebnissen der Normprüfung. Der tatsächliche Verbrauch hängt von der Nutzung und vom Standort des Geräts ab"	Consommation d'énergie de "X,Y" kWh pour 60 minutes, déterminée sur la base des résultats obtenus dans des conditions d'essai normalisées. La consommation d'énergie réelle dépend des conditions d'utilisation et de l'emplacement de l'appareil	"Il consumo energetico orario "XYZ' kWh e' misurato in base ai risultati dei test standard. Il consumo effettivo di energia dipende da come viene utilizzato l'apparecchio e da dove viene posizionato."

	Srpski	Македонски	Shqiptar
<b>A</b>	<b>LISTA SA PODACIMA</b>	<b>ИНФОРМАТИВЕН ЛИСТ</b>	<b>GUIDA PER PERNFORMACION</b>
<b>B</b>	Robna marka	Бренд	Marka
<b>C</b>	Ime modela	Назив на модел	Emri i modelit
<b>D</b>	Nivoi zvučne snage unutrašnja / spoljna (dB)	Ниво на бучавост внатрешна / надворешна (dB)	Niveli i zhurmës së njesise të brendshme / jashtme (dB)
<b>E</b>	Reshladno sredstvo (gas) *	Разладно средство (гас) *	Lloji i gasit *
<b>F</b>	GWP (Potencijal Globalnog Zagrevanja) *	GWP (Потенцијал за глобално загревање) *	GWP (Potenciali i ngrohjes globale) *
<b>G</b>	<b>HLAĐENJE</b>	<b>Ладење</b>	<b>FTOHJE</b>
<b>H</b>	SEER	SEER	SEER
<b>I</b>	Klasa Energetske efikasnosti	Класа на енергетска ефикасност	Efikasiteti i klases së energjise
<b>J</b>	Indikativna godišnja potrošnja $Q_{CE}$ (kWh/god) **	Индикативна годишна потрошувачка $Q_{CE}$ (kWh/год) **	Indikacioni i shpenzimeve vjetore $Q_{CE}$ (kWh/vit) **
<b>K</b>	Projektно opterećenje uređaja $P_{designc}$ (kW)	Проектно оптеретување на уредот $P_{designc}$ (kW)	Ngarkesa e funksionimit të pajisjes $P_{designc}$ (kW)
<b>L</b>	<b>GREJANJE</b>	<b>ГРЕЕЊЕ</b>	<b>NGROHJE</b>
<b>M</b>	SCOP (Klimatski tip: Prosečna)	SCOP (Климатски тип: Просечна)	SCOP (Tipi klimatik: mesatarja)
<b>N</b>	Klasa Energetske efikasnosti	Класа на енергетска ефикасност	Efikasiteti i klases së energjise
<b>O</b>	Indikativna godišnja potrošnja $Q_{HE}$ (kWh/god) **	Индикативна годишна потрошувачка $Q_{HE}$ (kWh/год) **	Indikacioni i shpenzimeve vjetore $Q_{HE}$ (kWh/god) **
<b>P</b>	Projektно opterećenje uređaja $P_{designh}$ (kW)	Проектно оптеретување на уредот $P_{designh}$ (kW)	Ngarkesa e funksionimit të pajisjes $P_{designh}$ (kW)
<b>R</b>	Deklarisani kapacitet i oznaka rezervnog kapaciteta grejanja	Деклариран капацитет и ознака на резервниот капацитет на греење	Kapaciteti i deklaruar dhe përcaktimi i ngrohjes së kapaciteteve rezervë
<b>S</b>	Dvokanalni uređaj: indikativna potrošnja električne energije na sat $Q_{DD}$ (kWh/60 minuta) ***	Двоканален уред: индикативна потрошувачка на електрич. Енерг. на час $Q_{DD}$ (kWh/60 минути) ***	Pajisje dy-kanaleshe: indikacioni i konsumit të energjise elektrike në orë $Q_{DD}$ (kWh/60 minuta) ***
<b>T</b>	Jednokanalni uređaj: indikativna potrošnja električne energije na sat $Q_{SD}$ (kWh/60 minuta) ***	Едноканален уред: индикативна потрошувачка на електрична енерг. на час $Q_{SD}$ (kWh/60 минути) ***	Pajisje një-kanaleshe: indikacioni i konsumit të energjise elektrike në orë $Q_{SD}$ (kWh/60 minuta) ***
<b>U</b>	Kapacitet uređaja za hlađenje $P_{rated}$ (kW)	Капацитет на редот за ладење $P_{rated}$ (kW)	Kapaciteti i pajisjes në ftohje $P_{rated}$ (kW)
<b>V</b>	Kapacitet uređaja za grejanje $P_{rated}$ (kW)	Капацитет на редот за греење $P_{rated}$ (kW)	Kapaciteti i pajisjes në ngrohje $P_{rated}$ (kW)
<b>*</b>	Isticanje rashladnih sredstava doprinosi klimatskim promenama. U slučaju ispuštanja u atmosferu, rashladno sredstvo s nižim potencijalom globalnog zagrevanja (GVP) manje bi uticalo na globalno zagrevanje od rashladnog sredstva s višim GVP-om. Ovaj uređaj sadrži rashladnu tečnost sa GVP-om vrednosti navedene u gornjoj tabeli. To znači da bi u slučaju isticanja 1 kg te rashladne tečnosti u atmosferu, njen uticaj na globalno zagrevanje bio toliko puta veći od uticaja 1 kg CO2 tokom perioda od 100 godina. Nikada sami ne pokušavajte raditi bilo kakve zahvate na rashladnom krugu, niti rastavljati proizvod i za to uvek zovite stručnjaka	Истекувањето на разладните средства допринесува за климатските промени. Во случај на испуштање во атмосферата, разладното средство со понизок потенцијал за глобално затоплување (GVP) помалку би влијаело на глобалното затоплување во споредба со разладно средство со поголем GVP. Тоа би значело дека во случај на истекување на 1 кг. од разладната течност во атмосферата, нејзиното влијание на глобалното затоплување би било толку пати поголемо од влијанието на 1 кг. CO2 во период од 100 години. Никогаш сами не пробувајте да правите било какви зафати ниту да го разклопувате производот и за тоа секогаш повикајте стручно лице.	Nënvizim gazi kontribon në ndryshimin e klimes. Në rast të emetimeve në atmosferë, gazi do të ulë potencialin e ngrohjes globale (GVP) më pak do të cojë në ngrohje globale prej gazit në rritje të GVP-se. Kjo pajisje përbanë rrjedhje gazi më vlerat e GVP-se të listuara si në tabelën më lartë. Kjo do të thotë se në rast të 1 kg të gasit në atmosferë, ndikimi i saj në ngrohjen globale do të ishte shumë herë më i madhë së ndikimi 1 kg CO2 për një periudhë prej 100 vjetësh.
<b>**</b>	Potrošnja energije »XYZ« kWh na godinu, na temelju rezultata standardnih ispitivanja. Stvarna potrošnja energije zavisi o načinu upotrebe uređaja i o mestu na kojem se nalazi.	Потрошувачка на енергија "хуз" kWh за една година, врз основа на резултатите од стандардните тестови. Реалната потрошувачка на енергија ќе зависи од начинот на кој можете да го користите уредот и местото каде што се наоѓа.	asnjeherë mos u përpiqni të bëni ndërhyrje në qarkun e ftohjes, ose cmontimin e produktit dhe cdo herë kerkoni ndihmën e ekspertit.
<b>***</b>	Potrošnja energije X,Y kWh na 60 minuta, na temelju rezultata standardnih ispitivanja. Stvarna potrošnja energije zavisi o načinu upotrebe uređaja i o mestu na kojem se nalazi.	Потрошувачка на енергија X, Y kWh по 60 минути игра, врз основа на резултатите од стандардните тестови. Реалната потрошувачка на енергија ќе зависи од начинот на кој можете да го користите уредот и местото каде што се наоѓа.	Shpenzimi i energjise »XYZ« kWh në vit, bazuar në rezultatet e testeve standarde. Konsumi aktual i energjise do të varet se si ju e përdorini pajisjen dhe nga vendi ku ajo është vendosur.

	<b>Polski</b>	<b>Český</b>	<b>Slovenský</b>
<b>A</b>	<b>KARTA PRODUKTU</b>	<b>INFORMAČNÍ LIST</b>	<b>OPIS VÝROBKU</b>
<b>B</b>	Znak towarowy	Ochranná známka	Ochranná známka
<b>C</b>	Oznaczenie modelu	Značkou modelu	Model zariadenia
<b>D</b>	Poziomy mocy akustycznej w pomieszczeniu i na zewnątrz chłodzenia/ogrzewania (dB)	Vnitřní a vnější hladina akustického výkonu chlazení/vytápění (dB)	Vnútorne a vonkajšie hladiny akustického výkonu chladenia/vykurovania (dB)
<b>E</b>	nazwa zastosowanego środka chłodniczego *	Název použitého chladiva *	Názov použitého chladiva *
<b>F</b>	GWP (Współczynnik ocieplenia globalnego) *	GWP (Potencíálem globálního oteplování)*	GWP (Potenciál prispievania ku globálnemu otepľovaniu)*
<b>G</b>	<b>CHŁODZENIA</b>	<b>CHLAZENÍ</b>	<b>CHLADENIA</b>
<b>H</b>	SEER	SEER	SEER
<b>I</b>	Klasa efektywności energetycznej	Třidu energetické účinnosti	Trieda energetickej účinnosti
<b>J</b>	Orientacyjne roczne zużycie energii elektrycznej QCE (kWh/r) **	Orientační roční spotřebu elektřiny QCE (kWh/rok)**	Indikativná ročná spotreba elektrickej energie QCE (kWh/a)**
<b>K</b>	Obciążenie projektowe P <sub>designc</sub> (kW)	Návrhové zatížení zařízení P <sub>designc</sub> (kW)	Menovité zaťaženie P <sub>designc</sub> (kW)
<b>L</b>	<b>OGRZEWANIA</b>	<b>VYTÁPĚNÍ</b>	<b>VYKUROVANIA</b>
<b>M</b>	SCOP	SCOP	SCOP
<b>N</b>	Klasa efektywności energetycznej	Třidu energetické účinnosti	Trieda energetickej účinnosti
<b>O</b>	Orientacyjne roczne zużycie energii elektrycznej Q <sub>HE</sub> (kWh/god) **	Orientační roční spotřebu elektřiny pro průměrné otopné období Q <sub>HE</sub> (kWh/rok)**	Indikativná ročná spotreba elektrickej energie Q <sub>HE</sub> (kWh/a)**
<b>P</b>	Obciążenie projektowe P <sub>designh</sub> (kW)	Návrhové topné zatížení zařízení P <sub>designh</sub> (kW)	Menovité zaťaženie P <sub>designh</sub> (kW)
<b>R</b>	Deklarowana wydajność wraz ze wskazaniem wydajności rezerwowego podgrzewacza	Jmenovitý výkon a záložní topný výkon	Deklarovaná kapacita a údaj o kapacite záložného vykurovacieho telesa
<b>S</b>	Dla klimatyzatorów dwukanałowych-orientacyjne godzinowe zużycie energii elektrycznej Q <sub>DD</sub> w kWh/60 min. ***	Pro dvoukanálové klimatizátory vzduchu orientační hodinovou spotřebu elektřiny Q <sub>DD</sub> v kWh/60 minut.***	V prípade dvojkanaľových klimatizátorov indikativná spotreba elektrickej energie za hodinu Q <sub>DD</sub> v kWh/60 minút***
<b>T</b>	Dla klimatyzatorów jednokanałowych – orientacyjne godzinowe zużycie energii elektrycznej Q <sub>SD</sub> w kWh/60 min. ***	Pro jednokanálové klimatizátory vzduchu orientační hodinovou spotřebu elektřiny Q <sub>SD</sub> v kWh/60 minut.***	V prípade jednokanaľových klimatizátorov indikativná spotreba elektrickej energie za hodinu Q <sub>SD</sub> v kWh/60 minút***
<b>U</b>	Wydajność chłodnicza Prated (kW)	Chladicí výkon zařízení Prated (kW)	Kapac. chladenia Prated zariadenia(kw)
<b>V</b>	Wydajność grzewcza Prated (kW)	Topný výkon zařízení Prated (kW)	kapacita vykurovania Prated zariadenia (kW)
<b>*</b>	„Wycieki czynników chłodniczych przyczyniają się do zmiany klimatu. W przypadku przedostania się do atmosfery czynnik chłodniczy o niższym współczynnikiem ocieplenia globalnego (GWP) ma mniejszy wpływ na globalne ocieplenie niż czynnik o wyższym współczynnikiem GWP. Urządzenie zawiera płyn chłodniczy o współczynniku GWP wynoszącym [xxx]. Powyższe oznacza, iż w przypadku przedostania się 1 kg takiego gazu chłodniczego do atmosfery, jego wpływ na globalne ocieplenie byłby [xxx] razy większy niż wpływ 1 kg CO <sub>2</sub> w okresie 100 lat. Nigdy nie należy samodzielnie manipulować przy obiegu czynnika chłodniczego lub demontować urządzenia, należy zawsze zwrócić się o pomoc specjalisty.”	„Únik chladiva se podílí na změně klimatu. Chladivo s nižším potenciálem globálního oteplování (GWP) by se v případě úniku do ovzduší podílelo na globálním oteplování méně než chladivo s vyšším GWP. Toto zařízení obsahuje chladicí kapalinu s GWP ve výši [xxx]. To znamená, že pokud by do ovzduší unikl 1 kg této chladicí kapaliny, dopad na globální oteplování by byl v horizontu 100 let [xxx] krát vyšší než 1 kg CO <sub>2</sub> . Nenechte chladicí oběh ani sami výrobek nedemontujte, vždy se obraťte na odborníka.“	„Úniky chladiva prispievajú k zmene klímy. Chladivo s nižším potenciálom prispievania ku globálnemu otepľovaniu (GWP) by pri úniku do atmosféry prispelo ku globálnemu otepľovaniu v nižšej miere ako chladivo s vyšším GWP. Toto zariadenie obsahuje chladiacu kvapalinu s GWP rovnajúcim sa [xxx]. Znamená to, že ak by do atmosféry unikol 1 kg tejto chladiacej kvapaliny, jej vplyv na globálne otepľovanie by bol [xxx] krát vyšší ako vplyv 1 kg CO <sub>2</sub> , a to počas obdobia 100 rokov. Nikdy sa nepokúšajte zasahovať do chladiaceho okruhu alebo demontovať výrobok a vždy sa obráťte na odborníka.“
<b>**</b>	„Zużycie energii elektrycznej »XYZ« kWh rocznie na podstawie wyników próby przeprowadzonej w normalnych warunkach. Rzeczywiste zużycie energii elektrycznej zależy od sposobu użytkowania urządzenia i miejsca, w którym się ono znajduje”	„Spotřeba energie ‚XYZ‘ kWh za rok, založená na výsledcích normalizované zkoušky. Skutečná spotřeba energie závisí na způsobu použití a umístění spotřebiče.“	„Spotreba energie XYZ kWh za rok na základe výsledkov štandardného preskúšania. Skutočná spotreba energie bude závisieť od toho, ako sa zariadenie používa a kde je umiestnené.“
<b>***</b>	„Zużycie energii elektrycznej »X,Y« kWh na 60 min. na podstawie wyników próby przeprowadzonej w normalnych warunkach. Rzeczywiste zużycie energii elektrycznej zależy od sposobu użytkowania urządzenia i miejsca, w którym się ono znajduje”	„Spotřeba energie ‚X,Y‘ kWh za 60 minut, založená na výsledcích normalizované zkoušky. Skutečná spotřeba energie závisí na způsobu použití a umístění spotřebiče.“	„Spotreba energie X,Y kWh za 60 minút na základe výsledkov štandardného preskúšania. Skutočná spotreba energie bude závisieť od toho, ako sa zariadenie používa a kde je umiestnené.“



	Slovenski	Български	Românesc
<b>A</b>	<b>PODATKOVNA KARTICA IZDELKA</b>	<b>ПРОДУКТОВ ФИШ</b>	<b>FIȘA PRODUSULUI</b>
<b>B</b>	Blagovna znamka	Търговска марка	Marca comercială
<b>C</b>	Oznaka modela	Модел	Nume model
<b>D</b>	Notranje in zunanje ravni zvočne moči hlajenja/ogrevanja (dB)	Нива на звуковата мощност вътре в помещение и на открито охлаждане/отопление (dB)	Nivelul de putere acustică interior și exterior răcire/încălzire
<b>E</b>	Ime hladilnega sredstva *	Наименование на хладилен агент*	Denumirea al agentului frigorific *
<b>F</b>	GWP (Potencial globalnega segrevanja) *	ПГЗ (потенциал за глобално затопляне) *	GWP (potențial de încălzire globală)*
<b>G</b>	<b>HLAJENJA</b>	<b>ОХЛАЖДАНЕ</b>	<b>RĂCIRE</b>
<b>H</b>	SEER	SEER	SEER
<b>I</b>	Razred energetske učinkovitosti	Класът на енергийна ефективност	Clasa de eficiență energetică
<b>J</b>	Okvirno letno porabo električne energije $Q_{CE}$ (kWh/a) **	Индикативната годишна консумация на електроенергия $Q_{CE}$ (kWh/год) **	Consumul anual indicativ de energie electrică $Q_{CE}$ (kWh/a)**
<b>K</b>	Nazivna obremenitev napr. $P_{designc}$ (kW)	Проектният товар $P_{designc}$ (kW)	Sarcina nominală $P_{designc}$ (kW)
<b>L</b>	<b>OGREVANJA</b>	<b>ОТОПЛЕНИЕ</b>	<b>ÎNCĂLZIRE</b>
<b>M</b>	SCOP	SCOP	SCOP
<b>N</b>	Razred energetske učinkovitosti	Класът на енергийна ефективност	Clasa de eficiență energetică
<b>O</b>	Okvirno letno porabo električne energije za povprečno sezono ogrevanja $Q_{HE}$ (kWh/a) **	Индикативната годишна консумация на електроенергия $Q_{HE}$ (kWh/год)**	Consumul anual indicativ de energie electrică pentru un sezon mediu de încălzire $Q_{HE}$ (kWh/a)**
<b>P</b>	Nazivno obremenitev naprave $P_{designh}$ (kW)	Проектният товар $P_{designh}$ (kW)	Sarcina nominală $P_{designh}$ (kW)
<b>R</b>	Navedeno zmogljivost in oznako zmogljivosti za zasilno ogrevanje	Обявената мощност и мощността на спомагателното електрическо подгриване	Capacitatea declarată și o indicație a capacității de încălzire de rezervă
<b>S</b>	Za dvokanalne klimatske naprave: okvirno porabo električne energije na uro $Q_{DD}$ v kWh/60 minut ***	За двуканални климатизатори — индикативната часова консумация на електроенергия $Q_{DD}$ в kWh за 60 минути ***	Pentru aparatele de climatizare cu conductă dublă, consumul orar indicativ de energie electrică $Q_{DD}$ în kWh/60 de minute ***
<b>T</b>	Za enokanalne klimatske naprave: okvirno porabo električne energije na uro $Q_{SD}$ v kWh/60 minut ***	За едноканални климатизатори — индикативната часова консумация на електроенергия $Q_{SD}$ в kWh за 60 минути***	Pentru aparatele de climatizare cu o singură conductă, consumul orar indicativ de energie electrică $Q_{SD}$ în kWh/60 de minute***
<b>U</b>	Zmogljivost za hlajenje $P_{rated}$ (kW)	Охладителната мощност $P_{rated}$ (kW)	Capacitatea nominală pentru răcire a aparatului $P_{rated}$ (kW)
<b>V</b>	Zmogljivost za ogrevanje $P_{rated}$ (kW)	Отоплителната мощност $P_{rated}$ (kW)	Capacitatea nominală pentru încălzire a aparatului $P_{rated}$ (kW)
<b>*</b>	„Puščanje hladilnih sredstev prispeva k podnebnim spremembam. V primeru izpusta v ozračje bi hladilno sredstvo z nižjim potencialom globalnega segrevanja (GWP) k globalnemu segrevanju prispevalo manj kot hladilno sredstvo z višjim GWP. Ta naprava vsebuje hladilno tekočino z GWP, enakim [xxx]. To pomeni, da bi bil v obdobju 100 let vpliv na globalno segrevanje v primeru izpusta v ozračje 1 kg zadržane hladilne tekočine [xxx] večji od 1 kg CO <sub>2</sub> . Nikoli ne poskušajte sami spremeniti hladilnega obtoka ali razstaviti naprave in za to vedno prosite strokovnjaka.“	„Изпускането на хладилен агент допринася за изменението на климата. Хладилен агент с по-нисък потенциал за глобално затопляне (ПГЗ) би допринесъл по-малко за глобалното затопляне, отколкото хладилен агент с по-висок ПГЗ при евентуално изпускане в атмосферата. Настоящият уред съдържа хладилен агент с ПГЗ в размер на [xxx]. Това означава, че ако 1 kg от хладилния агент бъде изпуснат в атмосферата, въздействието за глобално затопляне ще бъде [xxx] пъти повече, отколкото от 1 kg CO <sub>2</sub> за период от 100 години. Никога не се опитвайте да се намесвате в работата на кръга на хладилния агент или сами да разглобявате уреда, а винаги се обръщайте към специалист.“	„Scurgerea de agent frigorific contribuie la schimbările climatice. Dacă s-ar scurge în atmosferă, agenții frigorifici cu un potențial de încălzire globală (GWP) mai redus ar contribui într-un mod mai puțin semnificativ la încălzirea globală decât un agent frigorific cu un GWP mai ridicat. Acest aparat conține un fluid refrigerant cu un GWP egal cu [xxx]. Aceasta înseamnă că, dacă 1 kg din acest fluid refrigerant s-ar scurge în atmosferă, impactul asupra încălzirii globale ar fi de [xxx] ori mai mare decât 1 kg de CO <sub>2</sub> pe o perioadă de 100 de ani. Nu încercați să interveniți în circuitul agentului frigorific sau să demontați singur produsul, apelați întotdeauna la un specialist.“
<b>**</b>	„Letna poraba energije ‚XYZ‘ kWh na leto na podlagi rezultatov standardnega preskusa. Dejanska poraba energije je odvisna od načina uporabe naprave in njene lokacije.“	„Консумация на енергия ‚XYZ‘ в kWh годишно, въз основа на резултати от стандартно изпитване. Действителната консумация на енергия ще зависи от това как се използва уредът и къде се намира той.“	„Consum de energie de ‚XYZ‘ kWh pe an, pe baza rezultatelor testelor standard. Consumul real de energie va depinde de modul de utilizare a aparatului și de locul unde este amplasat.“
<b>***</b>	„Poraba energije ‚X,Y‘ kWh na 60 minut na osnovi rezultatov standardnega preskusa. Dejanska poraba energije je odvisna od načina uporabe naprave in njene lokacije.“	„Консумация на енергия ‚X,Y‘ в kWh за 60 минути, въз основа на резултати от стандартно изпитване. Действителната консумация на енергия ще зависи от това как се използва уредът и къде се намира той.“	„Consum de energie de ‚X,Y‘ kWh pe 60 de minute, pe baza rezultatelor testelor standard. Consumul real de energie va depinde de modul de utilizare a aparatului și de amplasamentul acestuia.“

	Deutsch	Français	Italiano
<b>A</b>	<b>Produktdatenblatt</b>	<b>Fiche produit</b>	<b>SCHEMA TECNICA DEL PRODOTTO</b>
<b>B</b>	Name des Lieferanten	Nom du fournisseur	Marchio
<b>C</b>	Modellkennung	Référence du modèle	Modello
<b>D</b>	Schallleistungspegel in Innenräumen	Niveaux de puissance acoustique intérieur et extérieur	Livelli di potenza acustica interna ed esterna di raffreddamento / riscaldamento (dB)
<b>E</b>	Bezeichnung und Treibhauspotenzial des verwendeten Kältemittels*	Nom de réchauffement planétaire	Tipologia refrigerante *
<b>F</b>	Kältemittel GWP*	Potentiel de réchauffement planétaire	GWP («potenziale di riscaldamento globale» *)
<b>G</b>	<b>KÜHLTRIEB</b>	<b>REFROIDISSEMENT</b>	<b>RAFFREDDAMENTO</b>
<b>H</b>	SEER	SEER	SEER
<b>I</b>	Energieeffizienzklasse	Classe d'efficacité énergétique	Classe di efficienza energetica
<b>J</b>	Jahresstromverbrauch QCE (kWh/a) **	Consommation annuelle d'électricité indicative QCE (kWh/a) **	Consumo energetico annuo indicativo Q <sub>CE</sub> (kWh/a) **
<b>K</b>	Auslegungskühlleistung P <sub>designc</sub> (kW)	Charge frigorifique nominale P <sub>designc</sub>	Carico tecnico P <sub>designc</sub> (kW)
<b>L</b>	<b>HEIZBETRIEB</b>	<b>CHAUFFAGE</b>	<b>RISCALDAMENTO</b>
<b>M</b>	SCOP	SCOP	SCOP
<b>N</b>	Energieeffizienzklasse	Classe d'efficacité énergétique	Classe di efficienza energetica
<b>O</b>	Jahresstromverbrauch Q <sub>HE</sub> (kWh/a) **	Consommation annuelle d'électricité indicative Q <sub>HE</sub> (kWh/a) **	Consumo energetico Q <sub>HE</sub> (kWh/a) **
<b>P</b>	Auslegungskühlleistung P <sub>designh</sub> (kW)	Charge frigorifique nominale P <sub>designh</sub> (kW)	Carico tecnico P <sub>designc</sub> (kW)
<b>R</b>	Angegebenes Leistungsvermögen und die zur Berechnung der SCOP unter Bezugs-Auslegungsbedingungen zugrunde gelegte Ersatzheizleistung	Puissance déclarée et une indication de la puissance du dispositif de chauffage de secours	Capacità dichiarata e l'indicazione della capacità di riscaldamento del sistema di backup.
<b>S</b>	Für Zweikanalgeräte den indikativen stündlichen Stromverbrauch Q <sub>DD</sub> in kWh/60min	Pour les appareils à double conduit, la consommation horaire d'électricité indicative Q <sub>DD</sub> (kWh/60min.) ***	Consumo di energia elettrica dei condizionatori d'aria a doppio condotto Q <sub>DD</sub> v kWh/60 minut ***
<b>T</b>	Für Einkanalgeräte den indikativen stündlichen Stromverbrauch Q <sub>SD</sub> in kWh/60min***	Pour les appareils à simple conduit, la consommation horaire d'électricité indicative Q <sub>SD</sub> (kWh/60min.) ***	Consumo di energia elettrica dei condizionatori d'aria a condotto singolo Q <sub>SD</sub> v kWh/60 min ***
<b>U</b>	Kühlleistung P <sub>rated</sub> (kW)	Puissance frigorifique nominale P <sub>rated</sub> (kW)	Capacità di raffreddamento P <sub>rated</sub> (kW)
<b>V</b>	Heizleistung P <sub>rated</sub> (kW)	Puissance calorifique nominale P <sub>rated</sub> (kW)	Capacità di riscaldamento P <sub>rated</sub> (kW)
<b>*</b>	Der Austritt von Kältemittel trägt zum Klimawandel bei. Kältemittel mit geringerem Treibhauspotenzial tragen im Fall eines Austretens weniger zur Erderwärmung bei als solche mit höherem Treibhauspotenzial. Dieses Gerät enthält Kältemittel mit einem Treibhauspotenzial von [xxx]. Somit hätte ein Austreten von 1 kg dieses Kältemittels [xxx] Mal größere Auswirkungen auf die Erderwärmung als 1 kg CO <sub>2</sub> , bezogen auf hundert Jahre. Keine Arbeiten am Kältekreislauf vornehmen oder das Gerät zerlegen – stets Fachpersonal hinzuziehen.	«Les fuites de réfrigérants accentuent le changement climatique. En cas de fuite, l'impact sur le réchauffement de la planète sera d'autant plus limité que le potentiel de réchauffement planétaire (PRP) du réfrigérant est faible. Cet appareil utilise un réfrigérant dont le PRP est égal à [xxx]. En d'autres termes, si 1 kg de ce réfrigérant est relâché dans l'atmosphère, son impact sur le réchauffement de la planète sera [xxx] fois supérieur à celui d'1 kg de CO <sub>2</sub> , sur une période de 100 ans. Ne tentez jamais d'intervenir dans le circuit frigorifique et de démonter les pièces vous-même et adressez-vous systématiquement à un professionnel.	«La perdita di refrigerante contribuisce al cambiamento climatico. In caso di rilascio nell'atmosfera, i refrigeranti con un potenziale di riscaldamento globale (GWP) più basso contribuiscono in misura minore al riscaldamento globale rispetto a quelli con un GWP più elevato. Questo apparecchio contiene un fluido refrigerante con un GWP di [xxx]. Se 1 kg di questo fluido refrigerante fosse rilasciato nell'atmosfera, quindi, l'impatto sul riscaldamento globale sarebbe [xxx] volte più elevato rispetto a 1 kg di CO <sub>2</sub> , per un periodo di 100 anni. In nessun caso l'utente deve cercare di intervenire sul circuito refrigerante o di smontare il prodotto. In caso di necessità occorre sempre rivolgersi a personale qualificato.
<b>**</b>	„XYZ“ kWh/Jahr, auf der Grundlage von Ergebnissen der Normprüfung. Der tatsächliche Verbrauch hängt von der Nutzung und vom Standort des Geräts ab“	„Consommation d'énergie de „XYZ“ kWh par an, déterminée sur la base des résultats obtenus dans des conditions d'essai normalisées. La consommation d'énergie réelle dépend des conditions d'utilisation et de l'emplacement de l'appareil“	«Il consumo energetico annuo „XYZ“ kWh e' misurato in base ai risultati dei test standard. Il consumo effettivo di energia dipende da come viene utilizzato l'apparecchio e da dove viene posizionato.»
<b>***</b>	„Energieverbrauch ‚XYZ‘ kWh je 60 Minuten, auf der Grundlage von Ergebnissen der Normprüfung. Der tatsächliche Verbrauch hängt von der Nutzung und vom Standort des Geräts ab“	Consommation d'énergie de „X,Y“ kWh pour 60 minutes, déterminée sur la base des résultats obtenus dans des conditions d'essai normalisées. La consommation d'énergie réelle dépend des conditions d'utilisation et de l'emplacement de l'appareil	«Il consumo energetico orario „XYZ“ kWh e' misurato in base ai risultati dei test standard. Il consumo effettivo di energia dipende da come viene utilizzato l'apparecchio e da dove viene posizionato.»



**VIVAX**

[www.VIVAX.com](http://www.VIVAX.com)

Ovaj dokument je originalno proizveden i objavljen od strane proizvođača, brenda Vivax, i preuzet je sa njihove zvanične stranice. S obzirom na ovu činjenicu, Tehnoteka ističe da ne preuzima odgovornost za tačnost, celovitost ili pouzdanost informacija, podataka, mišljenja, saveta ili izjava sadržanih u ovom dokumentu.

Napominjemo da Tehnoteka nema ovlašćenje da izvrši bilo kakve izmene ili dopune na ovom dokumentu, stoga nismo odgovorni za eventualne greške, propuste ili netačnosti koje se mogu naći unutar njega. Tehnoteka ne odgovara za štetu nanесenu korisnicima pri upotrebi netačnih podataka. Ukoliko imate dodatna pitanja o proizvodu, ljubazno vas molimo da kontaktirate direktno proizvođača kako biste dobili sve detaljne informacije.

Za najnovije informacije o ceni, dostupnim akcijama i tehničkim karakteristikama proizvoda koji se pominje u ovom dokumentu, molimo posetite našu stranicu klikom na sledeći link:

<https://tehnoteka.rs/p/vivax-multi-split-klima-acp-27cofm79aeris-spoljna-jedinica-akcija-cena/>