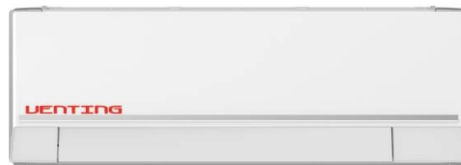


## Uputstvo za upotrebu

VENTING inverter klima VSEPBU-09HRFN8 Pro

**VENTING**



Tehnoteka je online destinacija za upoređivanje cena i karakteristika bele tehnike, potrošačke elektronike i IT uređaja kod trgovinskih lanaca i internet prodavnica u Srbiji. Naša stranica vam omogućava da istražite najnovije informacije, detaljne karakteristike i konkurentne cene proizvoda.

Posetite nas i uživajte u ekskluzivnom iskustvu pametne kupovine klikom na link:

<https://tehnoteka.rs/p/venting-inverter-klima-vsepbu-09hrfn8-pro-akcija-cena/>

# Упутство за употребу

## КУЋНИ СПЛИТ КЛИМА УРЕЂАЈИ ВЕНТИНГ

VSEPBU-09HRFN8 Pro

VSEPBU-12HRFN8 Pro

VSEPCU-18HRFN8 Pro

VSEPDU-24HRFN8 Pro

### ВАЖНА НАПОМЕНА:

Прочитајте овај приручник

пажљиво пре инсталирања или рада са новим

клима уређајем. Обавезно сачувајте овај

приручник за будућу употребу.

Проверите применљиве моделе, техничке

подтке, Ф-ГАС (ако постоји) и информације о произвођачу

из “Упутства за употребу - Преглед производа”

у паковању спољне јединице или у паковању унутрашње јединице

(зависно од модела)

## Преглед садржаја

Мере опреза.....	03
Упутство за власника	
Спецификације и карактеристике јединице.....	07
1. Дисплеј унутрашње јединице.....	07
2. Радна температура.....	08
3. Остале карактеристике.....	10
4. Подешавање угла протока ваздуха.....	10
5. Ручни рад (без даљинског).....	11
Нега и одржавање.....	13
Решавање проблема.....	15

## Мере опреза

Прочитајте мере предострожности пре рада и инсталације.

Озбиљност потенцијалне штете или повреда се класификује као УПОЗОРЕЊЕ или ОПРЕЗ.

Неправилна инсталација због игнорисања упутстава може проузроковати озбиљну штету или повреду.

### УПОЗОРЕЊЕ

Овај симбол указује на могућност повреда особља или губитка живота.

### ОПРЕЗ

Овај симбол указује на могућност материјалне штете или озбиљне последице.

### УПОЗОРЕЊЕ

Овај уређај није намењен за употребу од стране особа (укључујући децу) са смањеним физичким, сензорним или менталним способностима, или недостатком искуства и знања, осим ако нису под надзором или менторством од стране лица одговорног за њихову безбедност. Децу треба надzirати како би се осигурало да се не играју са уређајем.

## УПОЗОРЕЊА ЗА УПОТРЕБУ ПРОИЗВОДА

- Ако се појави ненормална ситуација (попут мириса паљевине), одмах искључите јединицу и искључите из струје.
- Не стављајте прсте, шипке или друге предмете у улаз или излаз ваздуха. Ово може проузроковати повреду, јер вентилатор може да се окреће великом брзином.
- Немојте користити запаљиве спрејеве као што су лак за косу и слично у близини уређаја. Ово може узроковати пожар или сагоревање.
- Не користите клима уређај на местима у близини или око запаљивих гасова. Емитовани гас се може сакупљају око јединице и изазивају експлозију.
- Немојте користити клима уређај у влажним просторијама као што су купатило или вешерај. Такође велика изложеност води може довести до кратког споја електричних компоненти.
- Не излажите своје тело директно хладном ваздуху на дужи временски период.
- Не дозволите деци да се играју са клима уређајем. Деца морају бити под надзором у сваком тренутку.
- Ако се клима уређај користи заједно са горионицима или другим уређајима за грејање, добро проветрите просторију како бисте избегли недостатак кисеоника.

## УПОЗОРЕЊА ЗА ЧИШЋЕЊЕ И ОДРЖАВАЊЕ

- Искључите уређај и искључите напајање пре чишћења. Ако то не учините, може доћи до електричног удара.
- Немојте чистити клима уређај превеликом количином воде.
- Не чистите клима уређај запаљивим средствима за чишћење. Запаљиво средство за чишћење може изазвати пожар или деформацију.

## ОПРЕЗ

- Искључите клима-уређај и искључите струју ако га нећете користити дуже време.
- Искључите уређај из струје током олује.
- Уверите се да кондензација воде може несметано да отиче из јединице.
- Не рукујте клима уређајем мокрим рукама. Ово може изазвати струјни удар.
- Немојте користити уређај у било коју другу сврху осим за његову намену.
- Немојте се пењати на спољну јединицу нити постављати предмете на њу.
- Не дозволите да клима уређај ради дуже време са отвореним вратима или прозорима, или ако је влажност веома висока.

## ЕЛЕКТРИЧНА УПОЗОРЕЊА

- Користите само назначени кабл за напајање. Ако је кабл за напајање оштећен, мора се заменити од стране стручног лица како би се избегла опасност.
- Одржавајте утикач чистим. Уклоните сву прашину или прљавштину која се накупља на или око утикача. Прљави утикачи могу изазвати пожар или струјни удар.
- Не вуците кабл за напајање да бисте искључили јединицу. Чврсто држите утикач и извуците га из утичнице. Повлачење директно на кабл може да га оштети, што може довести до пожара или струјног удара.
- Немојте мењати дужину кабла за напајање нити користити продужни кабл за напајање јединице.
- Не делите електричну утичницу са другим уређајима. Неправилно или недовољно напајање може изазвати пожар или струјни удар.
- Производ мора бити правилно уземљен у току инсталације, иначе може доћи до струјног удара
- За све електричне радове, пратите све локалне и националне стандарде ожичења, прописе и Инсталација за кориснике. Чврсто повежите каблове и чврсто их причврстите како бисте спречили спољне силе од оштећења терминала. Неправилне електричне везе могу се прегрејати и изазвати пожар, а могу такође и изазвати шок. Сви електрични прикључци морају бити

изведени у складу са електричним прикључком. Дијаграм се налази на панелима унутрашње и спољашње јединице.

- Сва ожичења морају бити правилно распоређена како би се осигурало да се поклопац контролне плоче може правилно затворити. Ако поклопац контролне плоче није добро затворен, што може довести до корозије и повезивања тачке на терминалу да се загреју, запали или изазову струјни удар.
- Ако се напајање повезује на фиксно ожичење, уређај за искључивање свих полова који има најмање 3 мм размака на свим половима, и имају струју цурења која може премашити 10мА, резидуалну струју уређај (РЦД) који има називну резидуалну радну струју која не прелази 30 мА и искључење морају бити уграђени у фиксно ожичење у складу са правилима о ожичењу.

#### Напомена о спецификацији осигурача

Плоча (ПЦБ) клима уређаја је дизајнирана са осигурачем да обезбеди заштиту од прекомерне струје.

Спецификације осигурача су одштампане на плочи, као што су:

T3.15АЛ/250ВАЦ, T5АЛ/250ВАЦ, T3.15А/250ВАЦ, T5А/250ВАЦ, T20А/250ВАЦ, T30А/250ВАЦ, итд.

НАПОМЕНА: За јединице које користе расхладно средство R32 или R290, може се користити само керамички осигурач отпоран на експлозију.

#### УПОЗОРЕЊА ЗА ИНСТАЛАЦИЈУ ПРОИЗВОДА

1. Инсталацију мора извршити овлашћени продавац или специјалиста. Неисправна инсталација може изазвати цурење воде, струјни удар или пожар.
2. Инсталација се мора извршити у складу са упутствима за инсталацију. Неправилна инсталација може изазвати цурење воде, струјни удар или пожар.
3. Обратите се овлашћеном сервисеру за поправку или одржавање ове јединице. Овај апарат треба да се инсталира у складу са националним прописима о ожичењу.
4. За инсталацију користите само приложену додатну опрему, делове и одређене делове. Коришћење нестандартних делови могу изазвати цурење воде, струјни удар, пожар и могу узроковати квар јединице.
5. Инсталирајте јединицу на чврсто место које може да издржи тежину јединице. Ако изабрана локација не може издржати тежину јединице или инсталација није обављена како треба, јединица може пасти и узроковати озбиљне повреде и штете.
6. Поставите дренажне цеви према упутствима у овом приручнику. Неправилна дренажа може проузроковати штету од воде вашем дому и имовини.
7. За јединице које имају помоћни електрични грејач, немојте инсталирати јединицу унутар 1 метар од било каквих запаљивих материјала.
8. Не постављајте јединицу на место које може бити изложено цурењу запаљивог гаса. Ако запаљиви гас се накупља око јединице, може изазвати пожар.
9. Не укључујте струју док сви радови не буду завршени.
10. Приликом премештања клима уређаја, консултујте се са искусним сервисерима.

Напомена о флуорованим гасовима (није применљиво на јединицу која користи расхладно средство Р290)

1. Његова клима јединица садржи флуорисане гасове стаклене баште. За конкретне информације о врсту гаса и количину, погледајте одговарајућу етикету на самој јединици или на “Приручник за употребу - Fishe product” у паковању спољне јединице.
2. Инсталацију, сервис, одржавање и поправку ове јединице мора извршити овлашћено лице- техничар.
3. Деинсталацију и рециклажу производа мора обавити сертификовани техничар.
4. Ф или опрема која садржи флуорисане гасове стаклене баште у количинама од 5 тона ЦО2 еквивалентно или више, али мање од 50 тона ЦО2 еквивалента, ако систем има детекцију цурења систем инсталиран, мора се проверавати да ли цури најмање свака 24 месеца.
5. Када се провери да ли јединица цури, препоручује се правилно вођење евиденције о свим проверама.

УПОЗОРЕЊЕ за коришћење расхладног средства Р32/Р290

- Када се користи запаљиво расхладно средство, уређај треба да се чува у добро проветреном простору где величина просторије одговара површини просторије која је специфична за рад.  
За моделе расхладног средства Р32:  
Апарат се поставља, користи и складишти у просторији са површином већом од 4м.  
За моделе расхладног средства Р290, уређај треба да се инсталира, користи и чува у просторији са површина пода већа од:  
<=9000Бту/х јединице: 13м2  
Јединице >9000Бту/х и <=12000Бту/х: 17м2  
Јединице >12000Бту/х и <=18000Бту/х: 26м2  
>18000Бту/х и <=24000Бту/х јединице: 35м2
- Механички конектори и спојеви за вишекратну употребу нису дозвољени у затвореном простору (ЕН Стандардни захтеви).
- Механички конектори који се користе у затвореном простору морају имати стопу не већу од 3г/годишње на 25% максималног дозвољеног притиска. Када се механички конектори поново користе у затвореном простору, заптивни делови се обнављају. Када се раширени спојеви поново користе у затвореном простору, раширени део биће поново произведен. (стандардни захтеви УЛ)
- Када се механички конектори поново користе у затвореном простору, заптивни делови се морају обновити. Када раширени спојеви се поново користе у затвореном простору, раширени део ће се поново израдити.

Европске смернице за одлагање

*Ова ознака приказана на производу или његовој литератури, указује на то да отпадне*

*електричне и електричну опрему не треба мешати са општим кућним отпадом.*

*Правилно одлагање овог производа  
(отпад електричне и електронске опреме)*

*Овај уређај садржи расхладно средство и друге потенцијално опасне материје. Приликом одлагања овог уређаја, закон захтева посебно прикупљање и третман. Не одлажите овај производ као кућни отпад или несортирани комунални отпад.*

*Када одлажете овај уређај, имате следеће опције:*

- Одложите уређај у за то предвиђено комунално електронско сакупљање отпада.*
- Приликом куповине новог уређаја, продавац ће бесплатно преузети стари апарат.*
- Продајте уређај сертификованим дилерима старог метала.*

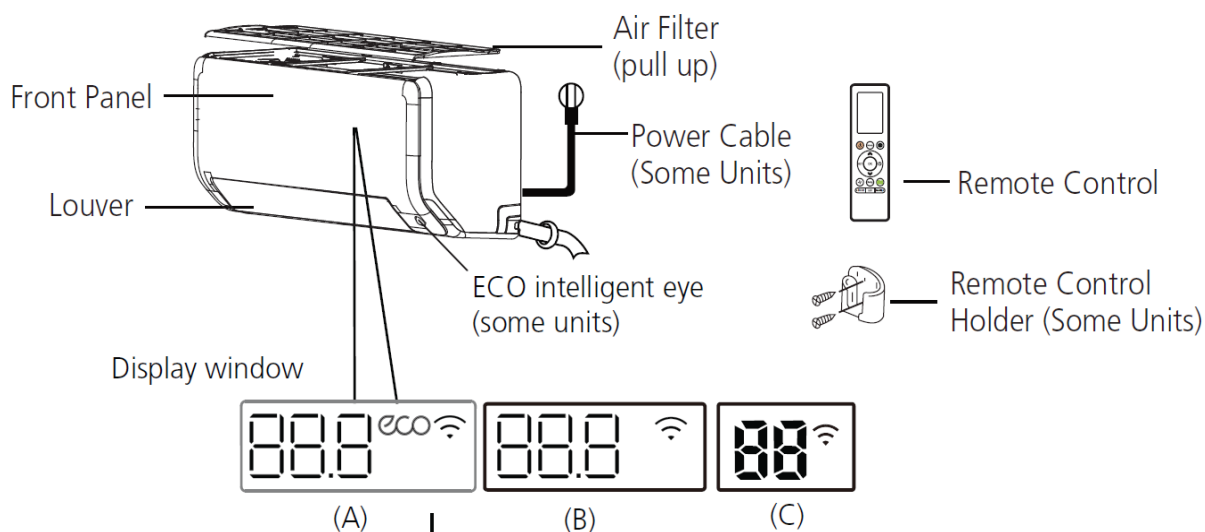
*Посебно обавештење*

*Одлагање овог уређаја у шуму или другу природну околину угрожава ваше здравље и лоше је за животну средину. Опасне материје могу проциурити у подземне воде и ући у ланац исхране.*

*Спецификације и карактеристике јединице*

*Дисплеј унутрашње јединице*





" 88.8 " "88" Displays temperature, operation feature and Error codes:

" 07 " for 3 seconds when:

- TIMER ON is set (if the unit is OFF, " 07 " remains on when TIMER ON is set )
- FRESH , UV-C lamp, SWING, TURBO , ECO, BREEZE AWAY, ECO INTELLIGENT EYE or SILENCE feature is turned on

" 0F " for 3 seconds when:


- TIMER OFF is set
- FRESH , UV-C lamp, SWING, TURBO , ECO, BREEZE AWAY, ECO INTELLIGENT EYE or SILENCE feature is turned off

" dF " when defrosting(for cooling & heating units)

" CL " when Active Clean feature is turned on(For Inverter split type )  
when the Self clean feature is turned on (For fixed-speed type)

" FP " when 8°C(46°F) heating mode is turned on(some units)

" ECO " when ECO feature is activated(some units)

"  " when wireless control feature is activated(some units)

Display Code Meanings

### *Радна температура*

*Када се ваш клима уређај користи изван следећих температурних опсега, одређене сигурносне заштитне функције се могу активирати и довести до онемогућавања јединице.*

### *Инвертерски сплит тип клима уређаја*

	COOL mode	HEAT mode	DRY mode
Room Temperature	17°C - 32°C (62°F - 90°F)	0°C - 30°C (32°F - 86°F)	10°C - 32°C (50°F - 90°F)
Outdoor Temperature	0°C - 50°C (32°F - 122°F)	-15°C - 24°C (5°F - 75°F)	0°C - 50°C (32°F - 122°F)
	-15°C - 50°C (5°F - 122°F) (For models with low temp. cooling systems.)		
	0°C - 52°C (32°F - 126°F) (For special tropical models)		0°C - 52°C (32°F - 126°F) (For special tropical models)

	COOL mode	HEAT mode	DRY mode
Room Temperature	17°C-32°C (62°F-90°F)	0°C-30°C (32°F-86°F)	10°C-32°C (50°F-90°F)
Outdoor Temperature	18°C-43°C (64°F-109°F)	-7°C-24°C (19°F-75°F)	11°C-43°C (52°F-109°F)
	-7°C-43°C (19°F-109°F) (For models with low-temp cooling systems)		18°C-43°C (64°F-109°F)
	18°C-52°C (64°F-126°F) (For special tropical models)		18°C-52°C (64°F-126°F) (For special tropical models)

Да бисте додатно оптимизовали перформансе своје јединице, урадите следеће:

- Држите врата и прозоре затворенима.
- Ограничите потрошњу енергије коришћењем функција *Timer on* и *Timer off*.
- Не блокирајте улазе или излазе ваздуха.
- Редовно проверавајте и чистите ваздушне филтере.

## *Остале карактеристике*

- *Аутоматско поновно покретање јединице*

*Ако јединица изгуби струју, аутоматски ће*

*поново покрените са претходним подешавањима када дође до напајања.*

- *Против плесни*

*Када искључите јединицу из Cool, Auto (cool) или Dry режими, клима уређај ће наставите да ради при веома малој снази како би осушио кондензовану воду и спречио раст плесни.*

- *Бежична контрола*

*Бежична контрола вам омогућава да контролишете Ваши клима уређај помоћу мобилног телефона и бежичне конекције.*

- *Меморија позиције крилаца*

*Када укључите вашу јединицу, отвор ће се активирати и аутоматски вратити у пређашњи угао*

- *Детекција цурења расхладног средства.*

*Унутрашња јединица ће аутоматски приказати „ELOC“ када открије цурење расхладног средства.*

- *ECO*

*Систем тоже открије људске активности у просторији. У режиму хлађења, када су одсутни 30 минута, јединица ће аутоматски смањите фреквенцију да бисте уштедели енергију. А јединица ће се аутоматски покренути и настави са радом када систем опет осети људску активност.*

- *Операција спавања*

*Функција Sleep се користи за смањење*

*коришћење енергије док спавате. Ова функција може само*

*бити активираан преко даљинског управљача. Када је у режиму Cool, јединица ће се повећати температура за 1°C (2°F) након 1 сата, и повећаће се за додатних 1°C (2°F) после*

*другог сата. Када је у режиму Heat, јединица ће смањити*

*температура за 1°C (2°F) након 1 сата, и смањиће додатних 1°C (2°F) после још једног сата.*

*Функција спавања ће се зауставити након 8 сати и*

*систем ће наставити да ради са коначном ситуацијом.*

## *БЕЛЕШКА:*

*За мулти-сплит клима уређаје, следеће функције нису доступне:*

*Функција активног чишћења, функција тишине, Breeze функција, детекција цурења расхладног средства и Eco*

*Подешавање угла протока ваздуха*

*Подешавање вертикалног угла струјања ваздуха  
Док је јединица укључена, користите Swing  
дугме на даљинском управљачу за подешавање смера  
(вертикални угао) протока ваздуха.*

#### **НАПОМЕНА О УГЛОВИМА КРИЛАЦА**

*Када користите режим Cool или Dry, немојте подешавати крилце под превише вертикалним углом током дужег периода времена. Ово може довести до кондензације воде на лопатицама која ће вам пасти на под или намештај.*

*Када користите режим ХЛАЂЕЊА или ГРЕЈАЊА, подешавање ламела под превише вертикалним углом може смањити перформансе јединице због ограниченог протока ваздуха.*

*Подешавање хоризонталног угла струјања ваздуха*

*Мора бити подешен хоризонтални угао протока ваздуха ручно. Ухватите шипку дефлектора (види слику Б) и ручно га прилагодите жељеном правцу.  
За неке јединице, хоризонтални угао протока ваздуха може се подесити даљинским управљачем.*

*Ручни рад (без даљинског)*

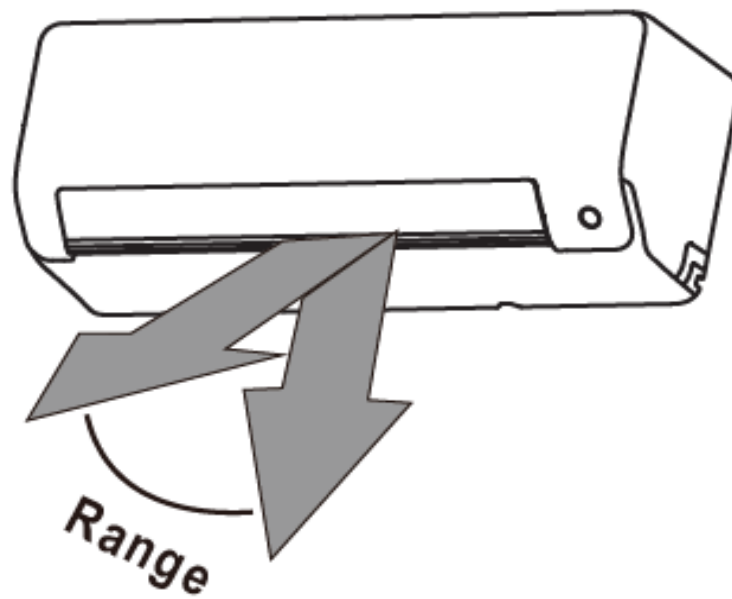
#### **ОПРЕЗ**

*Ручно дугме је намењено за тестирање и само за хитне случајеве. Молим вас не користите ову функцију осим ако не изгубите далјински управљач. Да бисте вратили редован рад, користите даљински управљач да активирате јединицу. Јединица мора бити искључена пре ручног рада.*

*Да бисте ручно управљали јединицом:*

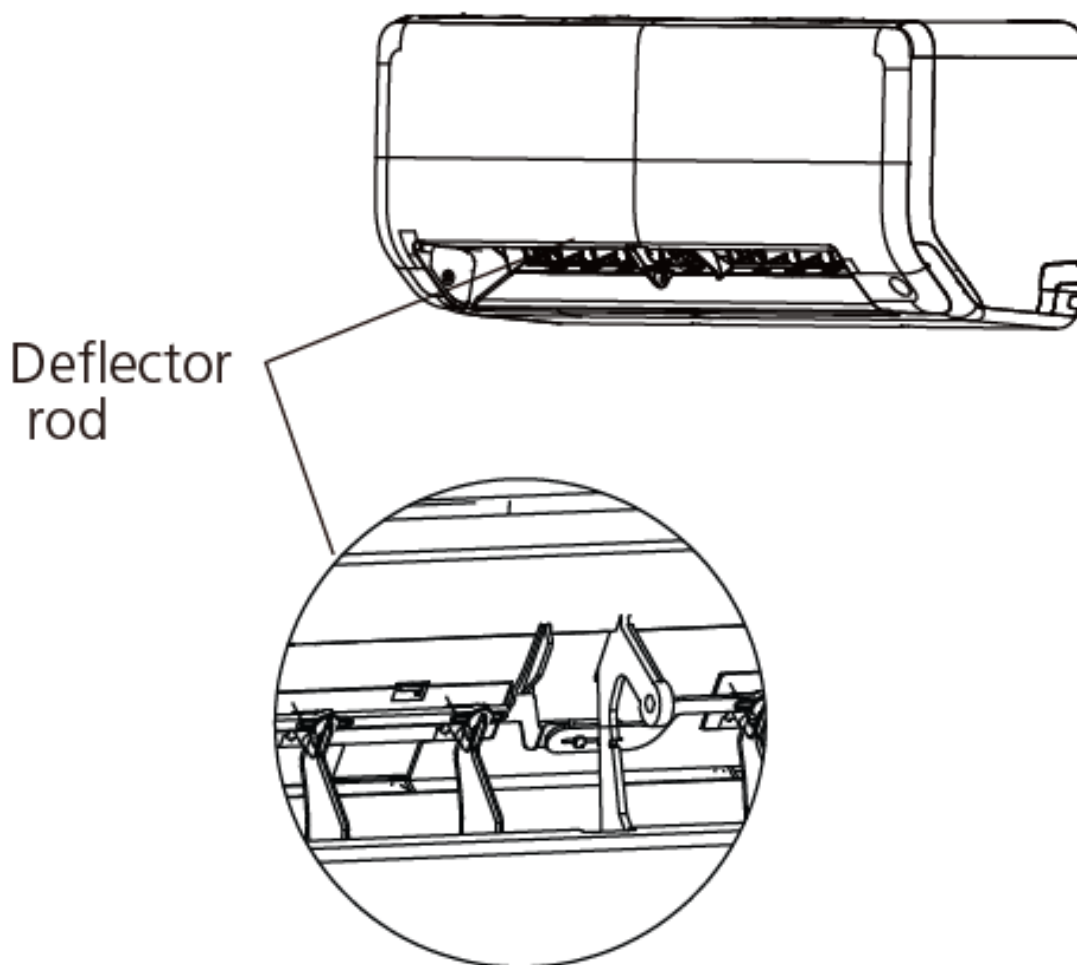
- 1. Пронађите дугме Manual control на десној страни панела уређаја*
- 2. Притисните једном дугме Manual control како би активирали Принудни аутоматски режим*
- 3. Поново притисните дугме Manual control да бисте активирали режим ПРИНУДНОГ ХЛАЂЕЊА.*
- 4. Притисните дугме Manual control трећи пут да искључите јединицу.*

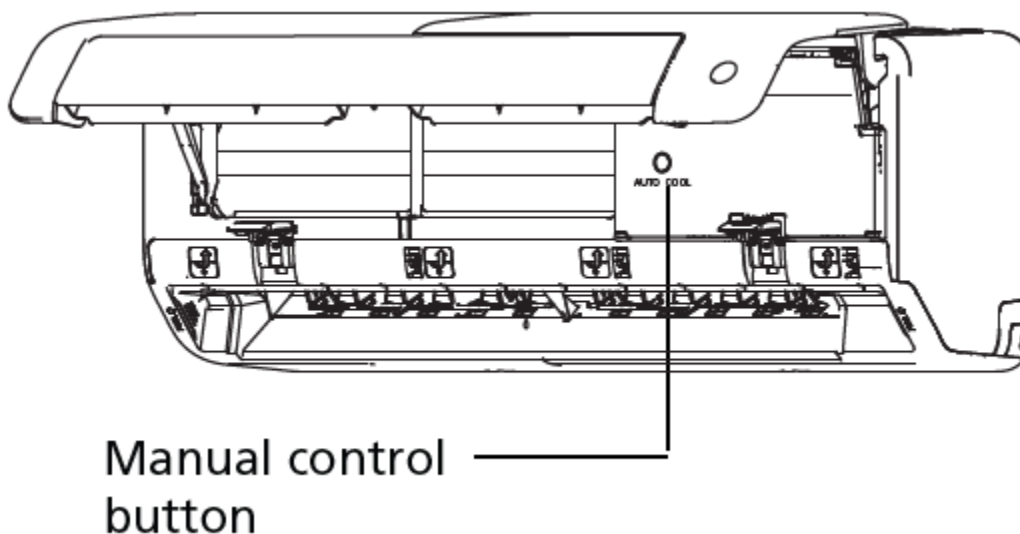
*НАПОМЕНА: Не померајте крилца руком. Ово ће проузроковати да крилца не буду синхронизована. Ако се ово догоди, искључите јединицу и извуците је из струје на неколико секунди, а затим поново покрените јединицу. Ово ће ресетовати крилца.*



### ОПРЕЗ

*Не стављајте прсте у или близу компресора и усисне стране јединице. Велика брзина вентилатор унутар јединице може изазвати повреду.*





Manual control  
button

*Нега и одржавање*

*Чишћење ваше унутрашње јединице*

**ПРЕ ЧИШЋЕЊА ИЛИ ОДРЖАВАЊА**

**УВЕК ИСКЉУЧИТЕ КЛИМА УРЕЂАЈ И ИСКЉУЧИТЕ ЊЕГОВО НАПАЈАЊЕ.**

**ОПРЕЗ**

*Користите само меку, суву крпу да обришете јединицу.*

*Ако је јединица посебно прљава, можете користити крпу натопљеном топлом водом да је обришете.*

- *Не користите хемикалије или хемијски третиране крпе за чишћење јединице*
- *Немојте користити бензол, разређивач боје, прашак за полирање или други растварачи за чишћење јединица. Они могу изазвати да пластична површина пукне или да се деформише.*
- *Не користите воду топлију од 40°C (104°F) за чишћење предње плоче. Ово може проузроковати да се панел деформише или промени боју.*

*Чишћење ваздушног филтера*

*Зачепљен ваздушни филтер може смањити ефикасност хлађења ваше јединице, такође може учинити проток ваздуха неправилним*

*и превише бучаним, зато чистите филтер за ваздух онолико често колико је потребно.*

*Једном када чујете ненормалну буку док уређај ради, молимо Вас очистите филтер одмах.*

1. *Филтер за ваздух се налази на врху клима уређаја.*
2. *Држите обе стране горњег филтера на месту означено са „Pull“, а затим га повуците нагоре.*
3. *Ако ваш филтер има мале филтере за освежавање ваздуха,*

- одвојите их од већег филтера. Очистите ове филтере за освежавање ваздуха са ручним усисивачем.*
- 4. Очистите велики филтер за ваздух топлим сапуном и водом. Обавезно користите блажи детерџент.*
  - 5. Исперите филтер свежеом водом, а затим протресите и избаците вишак воде*
  - 6. Осушите га на хладном и сувом месту и не излажите га директној сунчевој светлости*
  - 7. Када се осуши, поново причврстите филтер за освежавање ваздуха на већи филтер, а затим га вратите на унутрашњу јединицу.*

## **ОПРЕЗ**

- Пре замене филтера или чишћења, искључите јединицу и искључите јој напајање.*
- Када скидате филтер, не додирујте металне делове у јединици. Можете се посећи на оштре металне делове.*
- Немојте користити воду за чишћење унутрашњости јединице. Ово може уништити изолацију и изазвати струјни удар.*
- Немојте излагати филтер директној сунчевој светлости када га сушите. То може смањити филтер.*

*Подсетници за ваздушни филтер (опционо)*

*Подсетник за чишћење ваздушног филтера:*

*Након 240 сати употребе, на дисплеју екрана ће почети да трепће „CL“. Ово је подсетник да очистите филтер. Након 15 секунди, јединица ће се вратити на претходни приказ. Да бисте ресетовали подсетник, притисните LED дугме на даљинском управљачу 4 пута или притисните дугме Manual control 3 пута. Ако не ресетујете подсетник, индикатор “CL” ће поново трептати када укључите уређај.*

*Подсетник за замену ваздушног филтера:*

*Након 2.880 сати коришћења, на дисплеју ће почети да трепће „nF“. Ово је подсетник да замените филтер. Након 15 секунди јединица ће се вратити на претходни приказ. Да бисте ресетовали подсетник, притисните LED дугме на даљинском управљачу 4 пута или притисните дугме Manual control 3 пута. Ако не ресетујете подсетник, индикатор „nF“ ће поново трептати када укључите уређај.*

## **ОПРЕЗ**

- Свако чишћење и одражавање на отвореној јединици треба да изврши овлашћено лице дилера или лиценцираног добављача услуга.*

*Одржавање -  
Дуги периоди неупотребе*

*Ако планирате да не користите свој клима уређај на дужи временски период, урадите следеће:*

*Одржавање -  
Предсезонски преглед*

*После дугих периода некоришћења или пре периода дуге употребе, урадите следеће:*

*Проверите да ли постоје оштећене жице*

*Очистите све филтере*

*Проверите да ли нешто цури*

*Замените батерије*

*Уверите се да ништа не блокира све улазе и излазе ваздуха*

*Решавање проблема*

#### **МЕРЕ ОПРЕЗА**

*Ако се појави БИЛО КОЈИ од следећих услова, одмах искључите јединицу!*

- Кабл за напајање је оштећен или неубичајено топао*
- Осећате мирис паљевине*
- Јединица емитује гласне или необичне звукове*
- Прегорева осигурач или се прекидач често искључује*
- Вода или други предмети падају у јединицу или из ње*

**НЕ ПОКУШАВАЈТЕ ДА ОВО ПОПРАВИТЕ САМИ! КОНТАКТИРАЈТЕ ОВЛАШЋЕНОГ СЕРВИСЕРА ОДМАХ!**

*Уобичајени проблеми*

*Следећи проблеми нису квар и у већини ситуација неће захтевати поправке.*



Јединица се не укључује када се притисне On/off дугме	Јединица има 3-минутну заштитну функцију која штити јединицу од преоптерећења. Јединица се не може поново покренути у року од три минута од када је искључена.
Режим јединица се мења од ХЛАЂЕЊА/ГРЕЈАЊА до ФЕН режим	Јединица може променити своје поставке како би спречила стварање мрза на јединици. Када се температура повећа, јединица ће почети поново да ради у изабраном режиму.  Подешена температура је достигнута, у том тренутку јединица искључује компресор. Јединица ће наставити да ради када температура поново флукутира.
Унутрашња јединица емитује белу маглу	У влажним регионима, велика температурна разлика између ваздуха у просторији и климатизовани ваздух може изазвати белу маглу.
И унутрашња и спољашња јединица емитују белу маглу	Када се јединица поново покрене у режиму грејања након одмрзавања, може се појавити бела магла које се емитују услед влаге која настаје током процеса одмрзавања.
Унутрашња јединица производи буку	Звук ваздуха који јури може се јавити када се крилце врати у своју позицију.  Звук шкрипе може се појавити након покретања јединице у режиму грејања због ширење и скупљање пластичних делова јединице.
Обе унутрашње јединице производе буку	Низак звук шиштања током рада: Ово је нормално и узроковано је расхладним средством који протиче и кроз унутрашњу и спољашњу јединицу.  Низак звук шиштања када се систем покрене, управо је престао да ради или јесте одлеђивање: Ова бука је нормална и узрокована је заустављањем расхладног гаса или његовим мењањем правца.  Звук шкрипе: нормално ширење и скупљање пластичних и металних делова узроковане променама температуре током рада могу изазвати звукове шкрипе.
Спољна јединица прави буку	Јединица ће производити различите звукове на основу свог тренутног режима рада.
Прашина се емитује из унутрашње или	Јединица може акумулирати прашину током

спољне јединице	дужих периода неупотребе, што ће се емитовати када се јединица укључи. Ово се може ублажити покривањем јединице током дуги периоди неактивности.
Јединица емитује лош мирис	Јединица може да апсорбује мирисе из околине (као што је намештај, кување, цигарете и сл.) које ће се емитовати током рада.  Филтери јединице су постали буђави и треба их очистити.
Вентилатор спољне јединице не ради	Током рада, брзина вентилатора се контролише како би се оптимизовао рад производа.

*НАПОМЕНА: Ако проблем и даље постоји, обратите се локалном продавцу или најближем корисничком центру. Обезбедите са детаљним описом квара јединице као и бројем вашег модела.*

*Када дође до проблема, проверите следеће тачке пре него што контактирате компанију за поправку*

Проблем	Могући узроци	Решење
Лоше хлађење Перформансе	Поставка температуре може бити већа од собне температуре	Смањите поставку температуре
Лоше хлађење Перформансе	Измјењивач топлоте на унутрашњој или спољашњој јединици је прљав	Очистите запрљан измењивач топлоте
Лоше хлађење Перформансе	Филтер за ваздух је прљав	Извадите филтер и очистите га према упутству
Лоше хлађење Перформансе	Улаз или излаз за ваздух јединице је блокиран	Искључите јединицу, уклоните препреку и поново је укључите
Лоше хлађење Перформансе	Врата и прозори су отворени	Уверите се да су сва врата и прозори затворен током рада јединице
Лоше хлађење Перформансе	Ствара се прекомерна топлота од сунчеве светлости	Затворите прозоре и навуците завесе током периода велике врућине или јаког сунца
Лоше хлађење Перформансе	Превише извора топлоте у соби (људи, компјутери, електроника, итд.)	Смањите количину извора топлоте
Лоше хлађење Перформансе	Низак ниво расхладног флуида због цурења или дуготрајне употребе	Проверите да ли има цурења гаса и ако је потребно допуните расхладно средство
Лоше хлађење Перформансе	Функција Silence је активирана (опциона функција)	Функција Silence може умањити перформансе производа смањењем оперативних фреквенција. Искључите функцију Silence.
Јединица не ради	Нестанка струје	Сачекајте да се напајање врати
Јединица не ради	Напајање је искључено	Укључите напајање
Јединица не ради	Осигурач је прегорео	Замените осигурач
Јединица не ради	Батерије даљинског управљача су истрошене	Замените батерије
Јединица не ради	3-минутна заштита јединице је активиран	Сачекајте три минута након поновног покретања јединица
Јединица не ради	Тајмер је активиран	Искључите тајмер
Јединица се покреће и често зауставља	Има превише или премало расхладно средство у систему	Проверите да ли цури и напуните систем са расхладним средством.
Јединица се покреће и често зауставља	Нестишљиви гас или влага је ушао у систем.	Ispraznite и напуните систем са расхладним средством
Јединица се покреће и	Компресор је покварен	Замените компресор

често зауставља		
Јединица се покреће и често зауставља	Напон је превисок или пренизак	Инсталирајте маностат за регулацију волтаже
Лоше грејање перформансе	Низак ниво расхладног флуида због цурења или дуготрајне употребе	Проверите да ли цури, поново запечатите ако је потребно и допунити расхладно средство
Лоше грејање перформансе	Спољна температура је изузетно ниска	Користите помоћни уређај за грејање
Лоше грејање перформансе	Хладан ваздух улази кроз врата и прозоре	Уверите се да су сва врата и прозори затворени током употребе
Индикаторске лампе настављају да трепере;  Појављује се код грешке и почиње словима као што следи на дисплеју од унутрашње јединице: <b>E(x), P(x), F(x)</b> <b>EH(xx), EL(xx), EC(xx)</b> <b>RH(xx), PL(xx), PC(xx)</b>	Јединица може престати са радом или наставити да ради безбедно. Ако индикатор лампице настављају да трепћу или се појављују кодови грешака, сачекајте око 10 минута. Проблем се може решити сам од себе. Ако није, искључите напајање, а затим га поново прикључите. Укључите јединицу. Ако проблем и даље постоји, искључите напајање и контактирајте најближи центар за корисничку подршку.	

**НАПОМЕНА:** Ако се проблем и даље јавља након обављања горенаведених провера и дијагностике, одмах искључите уређај и контактирајте овлашћени сервисни центар.

Ovaj dokument je originalno proizveden i objavljen od strane proizvođača, brenda Venting, i preuzet je sa njihove zvanične stranice. S obzirom na ovu činjenicu, Tehnoteka ističe da ne preuzima odgovornost za tačnost, celovitost ili pouzdanost informacija, podataka, mišljenja, saveta ili izjava sadržanih u ovom dokumentu.

Napominjemo da Tehnoteka nema ovlašćenje da izvrši bilo kakve izmene ili dopune na ovom dokumentu, stoga nismo odgovorni za eventualne greške, propuste ili netačnosti koje se mogu naći unutar njega. Tehnoteka ne odgovara za štetu nanесenu korisnicima pri upotrebi netačnih podataka. Ukoliko imate dodatna pitanja o proizvodu, ljubazno vas molimo da kontaktirate direktno proizvođača kako biste dobili sve detaljne informacije.

Za najnovije informacije o ceni, dostupnim akcijama i tehničkim karakteristikama proizvoda koji se pominje u ovom dokumentu, molimo posetite našu stranicu klikom na sledeći link:

<https://tehnoteka.rs/p/venting-inverter-klima-vsepbu-09hrfn8-pro-akcija-cena/>