

Uputstvo za upotrebu i montažu

BOSCH ugradna rerna HBF154ES0



BOSCH



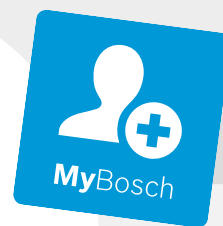
Tehnoteka je online destinacija za upoređivanje cena i karakteristika bele tehnike, potrošačke elektronike i IT uređaja kod trgovinskih lanaca i internet prodavnica u Srbiji. Naša stranica vam omogućava da istražite najnovije informacije, detaljne karakteristike i konkurentne cene proizvoda.

Posetite nas i uživajte u ekskluzivnom iskustvu pametne kupovine klikom na link:

<https://tehnoteka.rs/p/bosch-ugradna-rerna-hbf154es0-akcija-cena/>



Register your
new device on
MyBosch now and
get free benefits:
**[bosch-home.com/
welcome](https://bosch-home.com/welcome)**



Ugradna rerna

HBF154ES0

[sr] Uputstvo za upotrebu i uputstva za montažu

Za dalje informacije pogledajte Digitalni korisnički vodič.



Sadržaj

UPUTSTVO ZA UPOTREBU

1	Bezbednost.....	2
2	Izbegavanje materijalnih šteta.....	4
3	Zaštita životne sredine i štednja	5
4	Upoznavanje sa uređajem	6
5	Pre prve upotrebe	9
6	Osnovno rukovanje.....	9
7	Brzo zagrevanje	10
8	Vremenske funkcije	10
9	Zaštita za decu	11
10	Čišćenje i održavanje.....	11
11	Podrška čišćenju	14
12	EcoClean	14
13	Postolja.....	15
14	Vrata uređaja	16
15	Otklanjanje smetnji	18
16	Transport i odlaganje u otpad	19
17	Korisnička služba.....	20
18	Zagarantovan uspeh	20
19	NAPOMENE ZA MONTAŽU.....	24

1 Bezbednost

Pridržavajte se sledećih sigurnosnih napomena.

1.1 Opšte napomene

- Pažljivo pročitajte ovo uputstvo.
- Uputstva i informacije o proizvodu sačuvajte za kasniju upotrebu ili za narednog vlasnika.
- Ukoliko postoji oštećenje nastalo tokom transporta, nemojte da priključujete uređaj.

1.2 Namenska upotreba

Ovaj uređaj je namenjen samo za ugradnju. Obratite pažnju na posebno uputstvo za montažu.

Priključivanje uređaja bez utikača sme da vrši samo ovlašćeno stručno osoblje. Ukoliko dođe do oštećenja usled pogrešnog priključivanja, gubite pravo na garanciju.

Ovaj uređaj upotrebljavajte samo:

- za pripremu jela i pića.
- u privatnom domaćinstvu i u zatvorenim prostorima kućnog okruženja.
- na nadmorskim visinama do 4000 m.

Ne upotrebljavajte uređaj:

- koristeći spoljašnji vremenski programator ili daljinski upravljač.

1.3 Ograničenje kruga korisnika

Deca od 8 godina i starija, kao i osobe sa umanjnim psihičkim, čulnim ili mentalnim sposobnostima, ili osobe bez iskustva i/ili znanja, ovaj uređaj mogu da koriste samo pod nadzorom osobe koja je odgovorna za njihovu bezbednost ili ako su obučene za bezbedno korišćenje uređaja i razumeju kakve opasnosti pri tome postoje.

Deca se ne smeju igrati uređajem.

Čišćenje i korisničko održavanje ne smeju da obavljaju deca, osim ako su starija od 15 godina i to rade pod nadzorom.

Decu mlađu od 8 godina udaljite od uređaja i od priključnog kabla.

1.4 Bezbedna upotreba

Pribor uvek pravilno ugurajte u pećnicu.

UPOZORENJE – Opasnost od požara!

Zapaljivi predmeti koji se nalaze u pećnici se mogu zapaliti.

- ▶ Zapaljive predmete nikada ne držite u pećnici.
- ▶ Ukoliko iz uređaja izlazi dim, isključite uređaj ili izvucite osigurač i držite vrata zatvorena da bi se ugušio eventualni plamen.

Slobodni ostaci jela, masnoća i sokovi od pečenja mogu da se zapale.

- ▶ Pre upotrebe uklonite krupnu prljavštinu iz pećnice, sa grejnih elemenata i pribora.

Prilikom otvaranja vrata uređaja se stvara pro-maja. Papir za pečenje može da dodirne grej-ne elemente i da se zapali.

- ▶ Prilikom prethodnog zagrevanja i tokom pri-preme, nemojte nikada na pribor stavljati papir za pečenje koji nije pričvršćen.
- ▶ Papir za pečenje uvek isecite na odgovara-juću veličinu i pričvrstite ga posudom ili ka-lupom.

Pregrevanje uređaja može da izazove požar.

- ▶ Nemojte nikada montirati uređaj iza ukra-snih vrata ili vrata na nameštaju.

⚠ UPOZORENJE – Opasnost od opekotina!

Uređaj i delovi koje možete da dodirnete se tokom rada zagrevaju.

- ▶ Budite pažljivi i ne dodirujte grejne elemen-te.
- ▶ Udaljite malu decu mlađu od 8 godina.

Pribor ili posuđe postaju jako vrući.

- ▶ Uvek koristite kuhinjske krpe kada iz pećni-ce uzimate vrući pribor ili posude.

Alkoholna isparenja mogu da se zapale u vre-loj pećnici. Vrata uređaja mogu da izlete. Mo-že se desiti da izađu vrela para i plamen.

- ▶ Koristite samo male količine visokoprocent-nih alkoholnih pića u jelu.
- ▶ Nemojte da zagrevate nerazređena alkohol-na pića ($\geq 15\%$ vol.) (npr. za preli-vanje je-la).
- ▶ Pažljivo otvorite vrata uređaja.

⚠ UPOZORENJE – Opasnost od opekotina!

Pristupačni delovi tokom režima rada postaju vreli.

- ▶ Nikada nemojte da dodirujete vrela delove.
- ▶ Udaljite decu.

Prilikom otvaranja vrata uređaja može da iza-đe vrela para. U zavisnosti od temperature, para nije vidljiva.

- ▶ Pažljivo otvorite vrata uređaja.
- ▶ Udaljite decu.

Od vode u vreloj pećnici može nastati vrela vodena para.

- ▶ Nikada ne sipajte vodu u vruću pećnicu.

⚠ UPOZORENJE – Opasnost od povrede!

Ogrebano staklo na vratima uređaja može da pukne.

- ▶ Za vrata uređaja nemojte koristiti abrazivna sredstva za čišćenje ili oštre metalne stru-gače za čišćenje staklenih površina, jer bi-ste tako mogli oštetiti površinu.

Šarke vrata uređaja se prilikom otvaranja i za-tvaranja vrata pomeraju, zbog čega se može-te prignječiti.

- ▶ Ne hvatajte za predeo šarki.

Ukoliko naletite na otvorena vrata uređaja, možete se povrediti.

- ▶ Vrata uređaja tokom i nakon rada držite za-tvorena.

Uređaj i delovi uređaja koje možete da dodir-nete mogu da imaju oštre ivice.

- ▶ Budite oprezni prilikom rukovanja i čišće-nja.
- ▶ Ukoliko je moguće, nosite zaštitne rukavi-ce.

Komponente unutar vrata uređaja mogu da imaju oštre ivice.

- ▶ Nosite zaštitne rukavice.

⚠ UPOZORENJE – Opasnost od opekotina!

Teleskopski delovi za izvlačenje se zagrevaju tokom rada uređaja.

- ▶ Pre nego što dodirnete vruće delove za iz-vlačenje, sačekajte da se ohlade.
- ▶ Vruće delove za izvlačenje dodirujte samo kuhinjskom krpom.

⚠ UPOZORENJE – Opasnost od strujnog udara!

Nestručne popravke su opasne.

- ▶ Samo za to obučeno stručno osoblje sme da vrši popravke na uređaju.
- ▶ Za popravku uređaja se smeju koristiti sa-mo originalni zamenski delovi.
- ▶ Da bi se sprečile opasnosti, zamenu ošte-ćenog mrežnog priključnog voda uređaja mora da izvrši proizvođač, korisnička slu-žba ili osoba sa sličnim kvalifikacijama.

Oštećena izolacija mrežnog priključnog voda predstavlja izvor opasnosti.

- ▶ Mrežni priključni vod nikad se ne sme dovesti u kontakt sa vrućim delovima uređaja ili izvorima toplote.
- ▶ Mrežni priključni vod nikada se ne sme dovesti u kontakt sa oštrim vrhovima ili ivicama.
- ▶ Mrežni priključni vod nikad se ne sme presavijati, prignječiti ili modifikovati.

Vlaga koja je prodrla unutra može da prouzrokuje strujni udar.

- ▶ Za čišćenje uređaja nemojte da koristite čistač na paru ili čistač pod visokim pritiskom.

Oštećeni uređaj ili oštećeni mrežni priključni vod predstavljaju izvor opasnosti.

- ▶ Nikad nemojte upotrebljavati oštećeni uređaj.
- ▶ Nikada nemojte povlačiti mrežni priključni vod da biste razdvojili uređaj sa strujne mreže. Uvek povlačite mrežni utikač mrežnog priključnog voda.
- ▶ Ukoliko je uređaj ili mrežni priključni vod oštećen, odmah izvucite mrežni utikač mrežnog priključnog voda ili isključite osigurač u kutiji sa osiguračima.
- ▶ Pozovite korisnički servis. → *Stranica 20*

⚠ UPOZORENJE – Opasnost od gušenja!

Deca mogu ambalažni materijal da navuku sebi preko glave ili da se njime umotaju, pa da se tako uguše.

- ▶ Ambalažni materijal držite van domašaja dece.
- ▶ Deci nipošto nemojte dozvoliti da se igraju sa ambalažnim materijalom.

Deca bi mogla da udahnu i usisaju odn. progutaju sitne delove i da se na taj način uguše.

- ▶ Držite sitne delove van domašaja dece.
- ▶ Deci nipošto nemojte dozvoliti da se igraju sa sitnim delovima.

1.5 Halogene lampice

⚠ UPOZORENJE – Opasnost od opekotina!

Lampice u pećnici se veoma zagrevaju. Neko vreme posle isključivanja takođe postoji opasnost od opekotina.

- ▶ Ne dodirujte stakleni poklopac.
- ▶ Tokom čišćenja izbegavajte kontakt sa kožom.

⚠ UPOZORENJE – Opasnost od strujnog udara!

Prilikom zamene lampice, kontakti grla za lampicu su pod naponom.

- ▶ Da ne bi došlo do električnog udara, pre zamene lampice se uverite da je uređaj isključen.
- ▶ Dodatno izvucite mrežni utikač ili isključite osigurač u kutiji sa osiguračima.

1.6 Funkcija čišćenja

⚠ UPOZORENJE – Opasnost od opekotina!

⚠ Tokom funkcije čišćenja uređaj spolja postaje veoma vreo.

- ▶ Nikada nemojte da dodirujete vrata uređaja.
- ▶ Ostavite uređaj da se ohladi.
- ▶ Udaljite decu.

2 Izbegavanje materijalnih šteta

2.1 Uopšteno

PAŽNJA!

Predmeti na podu pećnice na temperaturama većim od 50 °C izazivaju akumulaciju toplote. Vremena za pečenje i prženje nisu više tačna i oštećuje se emajl.

- ▶ Na dno pećnice nemojte spuštati pribor, papir za pečenje ili foliju bilo koje vrste.
- ▶ Stavljate posuđe na dno pećnice, samo ako je temperatura podešena na manje od 50 °C.

Ako ima vode u vreloj pećnici, nastaje vodena para. Promena temperature može da dovede do oštećenja.

- ▶ Nikada ne sipajte vodu u vruću pećnicu.
- ▶ Nikada ne stavljajte posuđe sa vodom na dno pećnice.

Vlaga tokom dužeg vremenskog perioda u pećnici izaziva koroziju.

- ▶ Posle korišćenja pećnicu ostavite da se osuši.
 - ▶ Vlažne namirnice ne smeju da se drže duže vreme u zatvorenoj pećnici.
 - ▶ U pećnici nemojte da skladištite jela.
- Hlađenje sa otvorenim vratima uređaja vremenom oštećuje prednje delove nameštaja u blizini.
- ▶ Nakon režima rada sa visokim temperaturama, pećnicu ostavite da se hladi samo dok je zatvorena.
 - ▶ Nemojte ničim zaglavljivati vrata od uređaja.
 - ▶ Pećnicu ostavite da se hladi dok je otvorena, samo kada je korišćen režim pripreme sa puno tečnosti.

Voćni sok, koji kaplje iz pleha za pečenje ostavlja za sobom mrlje, koje nećete više moći da uklonite.

- ▶ Pleh za pečenje, kada je voćni kolač veoma sočan, nemojte preobilno da napunite.
 - ▶ Po mogućstvu koristite dublji univerzalni tiganj.
- Sredstvo za čišćenje rerne dok je pećnica topla oštećuje emajl.
- ▶ Nikada ne upotrebljavajte sredstvo za čišćenje rerne dok je pećnica topla.
 - ▶ Pre sledećeg zagrevanja, potpuno uklonite ostatke iz pećnice i vrata uređaja.

Ako je zaptivka jako zaprljana, vrata uređaja se prilikom rada više ne zatvaraju pravilno. Mogu da se oštete granični prednji delovi nameštaja.

- ▶ Uvek održavajte čistoću zaptivke.
- ▶ Nikad ne puštajte u rad uređaj sa oštećenom zaptivkom ili bez zaptivke.

Ako vrata uređaja koristite kao površinu za sedenje ili odlaganje, ona mogu da se oštete.

- ▶ Na vrata uređaja nemojte ništa stavljati, kačiti ili oslanjati.
- ▶ Nemojte stavljati sudove ili pribor na vrata uređaja.

3 Zaštita životne sredine i štednja

3.1 Odlaganje ambalaže u otpad

Ambalažni materijal je ekološki i može se iznova koristiti.

- ▶ Pojedinačne sastavne delove odložite u otpad odvojene po vrstama.

3.2 Štednja energije

Ako se pridržavate ovih napomena, vaš uređaj će trošiti manje struje.

Uređaj prethodno zagrevajte, samo ako je takva preporuka u receptu ili preporuci za podešavanje.

- Ako uređaj prethodno ne zagrevate, uštedećete do 20% energije.

Koristite tamne, lakirane u crno ili emajlirane kalupe.

- Takvi kalupi veoma dobro upijaju toplotu.

Vrata uređaja tokom rada otvarajte što ređe.

- Temperatura u pećnici se održava i uređaj ne mora dodatno da greje.

Pecite više jela jedno za drugim ili uporedo.

- Pećnica je nakon prvog pečenja zagrejana. Tako se skraćuje vreme pečenja za sledeće kolače.

Kod dužeg vremena pripreme, isključite uređaj 10 minuta pre kraja vremena pripreme.

- Preostala toplota je dovoljna za završetak pečenja jela.

Pribor koji ne koristite izvadite iz pećnice.

- Delovi pribora koji nisu potrebni se ne moraju zagrevati.

Zamrznuta jela pre pripreme odmrznite.

- Energija za odmrzavanje jela se štedi.

Napomena:

Uređaju je u standby režimu potrebno:

- maks. 1 W kod verzija uređaja sa satom na displeju
- maks. 0,5 W kod verzija uređaja bez sata na displeju

4 Upoznavanje sa uređajem

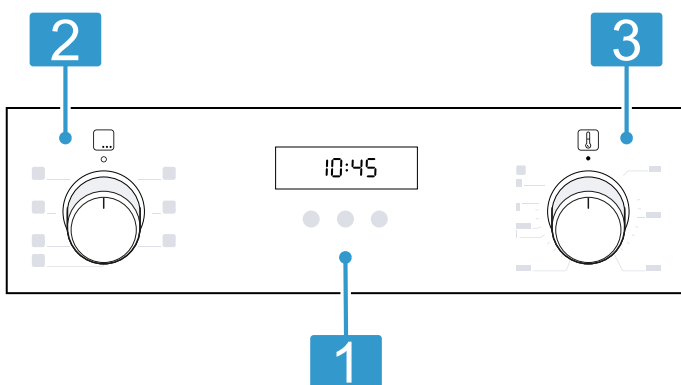
4.1 Komandna polja

Preko komandnog polja možete da podesite sve funkcije uređaja i da dobijate informacije o radnom stanju.

Elementi za rukovanje

Preko komandnih elemenata možete da podesite sve funkcije uređaja i da dobijate informacije o radnom stanju.

U zavisnosti od tipa uređaja neki detalji na slici mogu da se razlikuju, na primer boja ili oblik.



1 Tasteri i displej

Tasteri su površine koje su osetljive na dodir. Za odabir funkcije, blago pritisnite odgovarajuće polje.

Displej prikazuje simbole aktivnih funkcija i vremenske funkcije.

→ "Tasteri i displej", Stranica 6

2 Birač funkcija

Pomoću birača funkcija možete da podesite vrstu grejanja i ostale funkcije.

Birač funkcija možete iz nultog položaja ◯ da okrećete nadesno ili nalevo.

U zavisnosti od tipa uređaja, birač funkcija se može utisnuti. Za uvlačenje ili izvlačenje, u nultom položaju ◯ pritisnite birač funkcija.

→ "Vrste grejanja i funkcije", Stranica 6

3 Birač temperature

Pomoću birača temperature možete da podesite temperaturu za vrstu grejanja ili da izaberete podešavanja za ostale funkcije.

Birač temperature možete da okrećete samo nadesno iz nultog položaja ● do kraja i ne dalje.

U zavisnosti od tipa uređaja, birač temperature se može utisnuti. Za uvlačenje ili izvlačenje, u nultom položaju ● pritisnite birač temperature.

→ "Temperatura i stepeni podešavanja", Stranica 7

Tasteri i displej

Pomoću tastera možete da podesite različite funkcije uređaja. Na displeju vidite podešavanja.





Kada je funkcija aktivna, na displeju svetli odgovarajući simbol. ☺ svetli samo kada promenite vreme.

Simbol	Funkcija	Upotreba
☺	Zaštita za decu	Aktiviranje ili deaktiviranje zaštite za decu.
☺	Vremenske funkcije	Izaberite vreme ☺, alarmni sat ⏰, trajanje → i završetak → .
–	Minus	Smanjite podešene vrednosti.
+	Plus	Povećajte podešene vrednosti.

Vrste grejanja i funkcije




Kako biste za svoje jelo uvek odredili pravu vrstu grejanja, ovde možete pogledati objašnjenje razlika i područja primene.

Simbol	Vrsta grejanja	Upotreba i način funkcionisanja
☺	3D vrela vazduh	Pečenje i prženje na jednom ili više nivoa. Ventilator u pećnici ravnomerno raspoređuje vrelinu prstenastog grejnog tela na zadnjem zidu.
☺	Blag vrela vazduh	Priprema izabrana jela blago na jednom nivou bez prethodnog zagrevanja. Ventilator u pećnici ravnomerno raspoređuje vrelinu prstenastog grejnog tela na zadnjem zidu. Jela se pripremaju u fazama pomoću preostale toplote. Izaberite temperaturu između 120 °C i 230 °C. Držite vrata uređaja zatvorena za vreme pripreme. Ova vrsta grejanja se koristi za određivanje potrošnje energije u režimu cirkulacije vazduha i klase energetske efikasnosti.
☺	Stepen za picu	Priprema pice ili jela kojima je potrebno puno toplote odozdo. Donje grejno telo i prstenasto grejno telo na zadnjem zidu greju.

Simbol	Vrsta grejanja	Upotreba i način funkcionisanja
	Zagrevanje sa donje strane	Naknadno pečenje jela ili kuvanje u vodenoj kupci. Toplota dolazi odozdo.
	Roštilj, velika površina	Grilovanje ravnih namirnica za roštilj, kao što su odresci, kobasice ili tost. Gratiniranje jela. Cela površina ispod grejnog tela za roštilj je vreća.
	Roštiljanje cirkulacionim vazduhom	Pečenje živine, celih riba ili većih komada mesa. Grejno telo za roštilj i ventilator se naizmenično uključuju i isključuju. Ventilator kovitla vreći vazduh oko jela.
	Zagrevanje sa gornje/donje strane	Tradicionalno pečenje ili prženje na jednom nivou. Ova vrsta grejanja je naročito pogodna za kolače sa sočnim nadevom. Vrelina dolazi ravnomerno odozgo i odozdo. Ova vrsta grejanja se koristi za utvrđivanje potrošnje energije u konvencionalnom režimu rada.

Ostale funkcije


Ovde možete pogledati pregled ostalih funkcija uređaja.

Simbol	Funkcija	Upotreba
	Brzo grejanje	Brzo predzagrevanje pećnice bez pribora. → "Brzo zagrevanje", Stranica 10
	EcoClean	Podesite funkciju čišćenja koja regeneriše samočišćeće površine u pećnici. → "EcoClean", Stranica 14
	Sijalica u rerni	Osvetljavanje pećnice bez grejanja. → "Osvetljenje", Stranica 8

Temperatura i stepeni podešavanja

Za vrste grejanja i funkcije postoje različita podešavanja.

Napomena: Kod podešene temperature preko 250 °C, uređaj nakon otpr. 10 minuta smanjuje temperaturu na otpr. 240 °C. Ukoliko vaš uređaj poseduje vrstu grejanja Zagrevanje sa gornje/donje strane ili Zagrevanje sa donje strane, u tim funkcijama se ne vrši smanjenje temperature.

Simbol	Funkcija	Upotreba
●	Nulti položaj	Uređaj ne zagreva.
50–275	Opseg temperature	Podesite temperaturu u pećnici u °C.
1, 2, 3 ili I, II, III	Stepeni za roštilj	U zavisnosti od tipa uređaja, podesite stepene za roštilj za veliku površinu i roštilj ili za malu površinu. 1 = blagi 2 = srednji 3 = jaki
	EcoClean	Podesite funkciju čišćenja.

Prikaz zagrevanja

Uređaj prikazuje kada vrši grejanje.

Ukoliko uređaj greje, na displeju svetli ↓. U pauzama grejanja simbol se gasi.

Ukoliko prethodno zagrevate pećnicu, optimalni trenutak da stavite hranu je postignut, čim se simbol ugasi prvi put.

Napomena: Zbog termičke inertnosti, prikazana temperatura može malo da se razlikuje od stvarne temperature u pećnici.

Pećnica ima 5 visina za ubacivanje. Visine za ubacivanje se broje odozdo nagore.

U zavisnosti od tipa uređaja, postolja su opremljena vodilicama za izvlačenje ili teleskopskim vodilicama. Izvlačne vodilice fiksno su montirane i ne mogu se skinuti. Teleskopske vodilice možete po potrebi da stavljate na sve slobodne visine za ubacivanje.

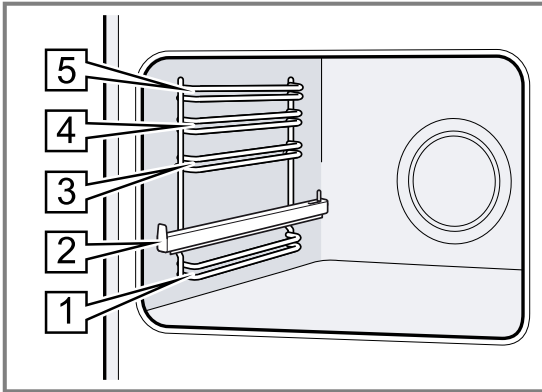
4.2 Pećnica

Funkcije u pećnici olakšavaju rad uređaja.

Postolja

Na postolja u pećnici možete da ugurate pribor na različitim visinama.

Postolja možete da otključite npr. za čišćenje.
→ "Postolja", Stranica 15



Samočisteće površine

Samočisteće površine u pećnici su obložene poroznom, matiranom keramikom i imaju grubu površinu. Kada uređaj radi, na samočistećim površinama se sakuplja iskapala mast od pečenja ili grilovanja i rastvara se.

Sljedeće površine su samočisteće:

- Zadnji zid
- Gornji zid
- Bočni zidovi

Redovno koristite funkciju čišćenja, kako bi se očuvala sposobnost čišćenja samočistećih površina i kako ne bi nastala oštećenja. (Ekoliza) → Stranica 14

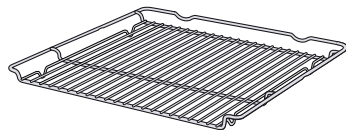
4.3 Pribor

Koristite originalni pribor. On je specijalno prilagođen za vaš uređaj.

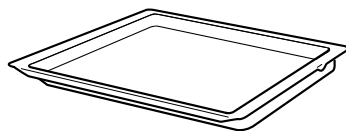
Napomena: Zbog vreline pribor može da se deformiše. Te deformacije ni na koji način ne utiču na njegovo funkcionisanje. Kada se pribor ponovo ohladi, deformacija nestaje.

Dodatni pribor

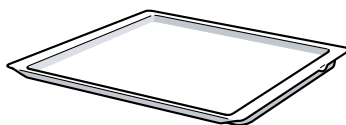
Rešetka



Univerzalna tepsija



Pleh



Upotreba

- Kalupi za pečenje
 - Kalupi za gužvaru
 - Posuda
 - Meso, npr. pečenje ili komadi za roštilj
 - Duboko smrznuta jela
-
- Sočni kolači
 - Domaći keks
 - Hleb
 - Veliko pečenje
 - Duboko smrznuta jela
 - Sakupljajte tečnosti koje cure, npr. mast prilikom grilovanja na rešetki.
-
- Kolači na plehu
 - Kolač od mućenog testa, jednostavan

Upotreba pribora

Pribor ugurajte pravilno u pećnicu. Samo tako možete da izvučete pribor do pola, a da se ne prevrne.

Osvetljenje

Lampica za rernu osvetljava pećnicu.

Kod većine vrsta grejanja i funkcija, osvetljenje je tokom rada uključeno. Kada završite rad pomoću birača funkcija, osvetljenje se isključuje.

Pomoću položaja Lampica za rernu na biraču funkcija možete da uključite osvetljenje bez zagrevanja.

Vrata uređaja

Ako u toku rada otvorite vrata uređaja, režim rada se nastavlja.

Ventilator za hlađenje

Ventilator za hlađenje se u zavisnosti od temperature uređaja uključuje i isključuje. Topli vazduh se izbacuje preko vrata.

PAŽNJA!

Nemojte pokrivati ventilacione otvore na vratima uređaja. Uređaj se pregreva.

- ▶ Ventilacioni otvori moraju biti slobodni.

Kako bi se nakon rada uređaj brže ohladio, ventilator za hlađenje radi još neko vreme.

Kondenzovana voda

Tokom pripreme, u pećnici i na vratima uređaja može da se pojavi kondenzovana voda. Kondenzovana voda je normalna pojava i ne utiče na funkcionalnost uređaja. Nakon pripreme obrišite kondenzovanu vodu.

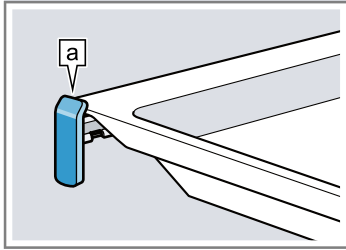
U zavisnosti od tipa uređaja, isporučena dodatna oprema može da se razlikuje.

1. Pribor stavite u kanale između dve vođice na dotičnoj visini police za pečenje.

Rešetka za roštilj	Rešetku za roštilj otvorenom stranom ka vratima uređaja i zakrivljenjem nadole ugurajte u rernu.
Pleh	Ugurajte pleh sa zakošenjem ka poklopcu uređaja.

2. Da biste na visine za ubacivanje sa šinama za izvlačenje stavili pribor, izvucite šine za izvlačenje.

Rešetka ili pleh	Pribor stavite tako da ivica pribora iza umetka [a] nalegne na šinu za izvlačenje.
------------------	--



Napomena: Šine za izvlačenje uležu u ležište kada se potpuno izvuku. Šine za izvlačenje neznatnim pritiskom gurnite nazad u pećnicu.

3. Pribor gurnite u potpunosti, tako da ne dodiruje vrata uređaja.

Napomena: Pribor koji vam tokom rada nije potreban izvadite iz pećnice.

Dodatni pribor

Dodatni pribor možete da kupite preko korisničkog servisa, u specijalizovanoj trgovini ili na internetu.

Obimnu ponudu za vaš uređaj naći ćete na internetu ili u našim prospektima:

www.bosch-home.com

Pribor je specifičan za uređaje. Prilikom kupovine uvek navedite tačnu oznaku (E-br.) vašeg uređaja.

U onlajn prodavnici ili preko korisničkog servisa možete saznati koji pribor je dostupan za vaš uređaj.

5 Pre prve upotrebe

Izvršite podešavanja za prvo puštanje u rad. Očistite uređaj i pribor.

5.1 Prvo puštanje u rad

Morate da izvršite podešavanja za prvo puštanje u rad, pre nego što počnete da koristite uređaj.

5.2 Čišćenje uređaja pre prve upotrebe

Pre nego što po prvi put pripremite jela pomoću uređaja, očistite pećnicu i pribor.

1. Iz pećnice izvadite pribor i ostatke ambalaže, kao što su kuglice stiropora.

2. Pre zagrevanja obrišite ravne površine u pećnici mekom, vlažnom krpom.
3. Provetravajte prostoriju, dok uređaj greje.
4. Podesite vrstu grejanja i temperaturu.
→ "Osnovno rukovanje", Stranica 9

Vrsta grejanja	3D vrela vazduh
----------------	-----------------

Temperatura	Maksimum
-------------	----------

Trajanje	1 sat
----------	-------

5. Isključite uređaj posle navedenog trajanja.
6. Sačekajte dok se pećnica ne ohladi.
7. Očistite ravne površine sapunicom i krpom za posuđe.
8. Pribor temeljno očistite pomoću sapunice i krpe za pranje posuđa ili mekom četkom.

6 Osnovno rukovanje

6.1 Uključivanje uređaja

- ▶ Birač funkcija okrenite na položaj van nultog položaja .
- ✓ Uređaj je uključen.

6.2 Isključivanje uređaja

- ▶ Birač funkcija okrenite na nulti položaj .
- ✓ Uređaj je isključen.

6.3 Vrste grejanja i temperatura

1. Pomoću birača funkcija podesite vrstu grejanja.
 2. Pomoću birača temperature podesite temperaturu ili stepen za roštilj.
- ✓ Nakon nekoliko sekundi, uređaj počinje da greje.

3. Kada je jelo gotovo, isključite uređaj.

Saveti

- U opisu vrsta grejanja pronađite odgovarajuću vrstu grejanja za jelo.
- Na uređaju možete da podesite trajanje i završetak za neki režim rada.
→ "Vremenske funkcije", Stranica 10

Promena vrste grejanja

Vrstu grejanja možete da promenite u svakom trenutku.

- ▶ Pomoću birača funkcija podesite željenu vrstu grejanja.

Promena temperature

Temperaturu možete da promenite u svakom trenutku.

- ▶ Pomoću birača temperature podesite željenu temperaturu.

7 Brzo zagrevanje

Da biste uštedeli vreme, možete da skratite trajanje zagrevanja pomoću brzog zagrevanja.


Brzo zagrevanje koristite samo kada je temperatura podešena iznad 100 °C.

Nakon brzog zagrevanja je najbolje da koristite sledeće vrste grejanja:

- 3D vrela vazduh 
- Zagrevanje sa gornje/donje strane 

7.1 Podešavanje brzog zagrevanja

Za ravnomeran rezultat pripreme, jelo stavljajte u pećnicu tek kada je brzo zagrevanje završeno.


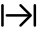


1. Pomoću birača funkcija podesite brzo zagrevanje .
2. Pomoću birača temperature podesite željenu temperaturu.
 - ✓ Nakon nekoliko sekundi započinje brzo zagrevanje.
 - ✓ Kada se završi brzo zagrevanje, oglašava se signal i prikaz zagrevanja se gasi.
3. Pomoću birača funkcija podesite odgovarajuću vrstu grejanja.
4. Stavite jelo u pećnicu.

8 Vremenske funkcije

Vaš uređaj raspoložuje različitim vremenskim funkcijama pomoću kojih možete da upravljate radom.

8.1 Pregled vremenskih funkcija





Pomoću tastera  birate različite funkcije.

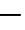

Vremenska funkcija	Upotreba
Alarmni sat 	Alarmni sat se može podesiti nezavisno od režima rada. On ne utiče na uređaj.
Trajanje 	Ako u nekom režimu rada podesite trajanje, nakon isteka trajanja uređaj automatski prestaje da se zagreva.
Završetak 	Za trajanje možete podesiti vreme u koje će se rad završiti. Uređaj se automatski pokreće, tako da se režim rada završava u željeno vreme.
Vreme 	Podesite vreme.

8.2 Podešavanje alarmnog sata

Alarmni sat radi nezavisno od režima rada. Alarmni sat se može podesiti do 23 sata i 59 minuta minuta kako pri uključenom, tako i pri isključenom uređaju. Alarmni sat poseduje sopstveni signal, tako da možete čuti da li je alarmni sat ili trajanje isteklo.

Napomena: Alarmni sat i trajanje ne mogu da teku istovremeno. Ako je već podešeno trajanje, alarmni sat ne može da se podesi.

1. Pritiskajte taster , sve dok na displeju ne bude obeleženo .
2. Tasterom  ili  podesite vreme alarma.

Taster	Preporučena vrednost
	5 minuta
	10 minuta

Do 10 minuta vreme alarma se može podesiti u koracima po 30 sekundi. Nakon toga, što je vrednost veća, veći su vremenski koraci.


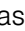
- ✓ Posle nekoliko sekundi se pokreće alarmni sat i ističe vreme alarma.

- ✓ Kada istekne vreme alarma, oglašava se signal i na displeju vreme alarma stoji na nuli.
3. Nakon isteka vremena alarma:
 - Pritisnite bilo koji taster da biste isključili alarmni sat.

Promena alarmnog sata

Vreme alarma može da se promeni u svakom trenutku.



Zahtev: Na displeju je obeleženo .

- ▶ Tasterom  ili  promenite vreme alarma.
- ✓ Nakon nekoliko sekundi, uređaj preuzima izmenu.

Prekidanje alarmnog sata

Vreme alarma može da se prekine u svakom trenutku.


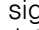


Zahtev: Na displeju je obeleženo .

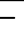

- ▶ Tasterom  vratite vreme alarma na nulu.
- ✓ Nakon nekoliko sekundi, uređaj preuzima izmenu i  se gasi.

8.3 Podešavanje trajanja

Trajanje za režim rada može da se podesi do 23 sata i 59 minuta.

Zahtev: Podešeni su vrsta grejanja i temperatura ili stepen.

1. Pritiskajte taster , sve dok na displeju ne bude obeleženo .
2. Podesite trajanje pomoću tastera  ili .

Dodatni program	Preporučena vrednost
	10 minuta
	30 minuta

Do jednog sata, trajanje se može podešavati u koracima od po minutu, zatim u koracima od po 5 minuta.

- ✓ Nakon nekoliko sekundi, uređaj počinje da greje i trajanje teče.
 - ✓ Kada istekne trajanje, oglašava se signal i na displeju vreme trajanja stoji na nuli.
3. Kada je trajanje isteklo:
 - Da biste ranije prekinuli signal pritisnite bilo koji taster.

- Za ponovno podešavanje trajanja, pritisnite taster +.
- Kada je jelo gotovo, isključite uređaj.

Promena trajanja

Trajanje može da se promeni u svakom trenutku.

Zahtev: Na displeju je obeleženo |→|.

- ▶ Pomoću tastera – ili + promenite trajanje.
- ✓ Nakon nekoliko sekundi, uređaj preuzima izmenu.

Prekidanje trajanja

Trajanje može da se prekine u svakom trenutku.

Zahtev: Na displeju je obeleženo |→|.

- ▶ Tasterom – vratite trajanje na nulu.
- ✓ Nakon nekoliko sekundi, uređaj preuzima izmenu i nastavlja da greje bez trajanja.


8.4 Podešavanje završetka

Vreme kada se trajanje završava može da se pomeri do 23 sata i 59 minuta.

Napomene

- Kod vrsta grejanja sa funkcijom roštilja se ne može podesiti završetak.
- Za dobar rezultat pripreme, nemojte pomerati vreme završetka kada je režim rada već počeo.
- Da se namirnice ne bi pokvarile, ne ostavljajte ih dugo u pećnici.

Zahtevi

- Podešeni su vrsta grejanja i temperatura ili stepen.
 - Trajanje je podešeno.
1. Pritiskajte taster , sve dok na displeju ne bude obeleženo →|.
 2. Pritisnite taster – ili +.
- ✓ Displej prikazuje izračunati završetak.
3. Pomoću tastera – ili + pomerite završetak.
- ✓ Nakon nekoliko sekundi, uređaj preuzima podešavanje i na displeju se prikazuje podešeni završetak.

- ✓ Kada dođe izračunato vreme početka, uređaj počinje da greje i trajanje ističe.
 - ✓ Kada istekne trajanje, oglašava se signal i na displeju vreme trajanja stoji na nuli.
4. Kada je trajanje isteklo:
 - Pritisnite bilo koji taster da biste ranije prekinuli signal.
 - Za ponovno podešavanje trajanja, pritisnite taster +.
 - Kada je jelo gotovo, isključite uređaj.

Promena vremena završetka

Za dobar rezultat pripreme, podešeno vreme završetka možete da menjate samo dok ne počnete sa radom i trajanje ne ističe.

Zahtev: Na displeju je obeleženo →|.

- ▶ Pomoću tastera – ili + pomerite završetak.
- ✓ Nakon nekoliko sekundi, uređaj preuzima izmenu.

Završavanje završetka

Podešeni završetak možete da izbrišete u svakom trenutku.

Zahtev: Na displeju je obeleženo →|.

- ▶ Tasterom – se vratite na trenutno vreme plus podešeno trajanje.
- ✓ Nakon nekoliko sekundi, uređaj preuzima izmenu i počinje da se zagreva. Trajanje teče.

8.5 Podešavanje vremena

Nakon priključivanja uređaja ili nakon nestanka struje, na displeju treperi sat. Vreme startuje na “12:00” časova. Podesite trenutno vreme.

Zahtev: Birač funkcije mora da bude u nultom položaju 0.

1. Pomoću – ili + podesite vreme.
 2. Pritisnite 0.
- ✓ Displej prikazuje podešeno vreme.

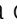
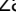
9 Zaštita za decu

Osigurajte uređaj, da deca ne bi nesmotreno uključila uređaj ili promenila podešavanja.

Napomena: Posle prekida električne struje zaštita za decu nije više aktivirana.

9.1 Aktiviranje i deaktiviranje zaštite za decu

Zahtev: Birač funkcije mora da bude u nultom položaju 0.

- ▶ Za aktiviranje zaštite za decu, taster  držite pritisnutim, sve dok se na displeju ne pojavi **SAFE**.
 - Za deaktiviranje zaštite za decu, taster  držite pritisnutim, sve dok se na displeju ne ugasi **SAFE**.

10 Čišćenje i održavanje

Da bi vaš uređaj dugo ostao funkcionalan, pažljivo ga čistite i održavajte.

10.1 Sredstva za čišćenje

Nemojte da koristite neodgovarajuća sredstva za čišćenje, da se različite površine na uređaju ne bi oštetile.

UPOZORENJE – Opasnost od strujnog udara!

Vlaga koja je prodrla unutra može da prouzrokuje strujni udar.

- ▶ Za čišćenje uređaja nemojte da koristite čistač na paru ili čistač pod visokim pritiskom.

PAŽNJA!

Neodgovarajuća sredstva za čišćenje oštećuju površine uređaja.

- ▶ Nemojte da koristite agresivna ili abrazivna sredstva za čišćenje.
- ▶ Nemojte da koristite jaka sredstva za čišćenje koja sadrže alkohol.
- ▶ Nemojte da koristite tvrde abrazivne jastučice ili sundere za ribanje.

- ▶ Nemojte da koristite posebna sredstva za čišćenje dok je uređaj još topao.
- Sredstvo za čišćenje rerne dok je pećnica topla oštećuje emajl.

- ▶ Nemojte da koristite sredstva za čišćenje rerne dok je pećnica topla.
- ▶ Pre sledećeg zagrevanja, potpuno uklonite ostatke iz pećnice i sa vrata uređaja.

Novo sunderaste krpe sadrže ostatke od proizvodnje.

- ▶ Nove sunderaste krpe temeljno isperite pre upotrebe.

Odgovarajuća sredstva za čišćenje

Za različite površine na uređaju koristite samo sredstva za čišćenje koja odgovaraju.

Pridržavajte se uputstva za čišćenje uređaja.

→ "Čišćenje uređaja", Stranica 13

Uređaj

Površina	Odgovarajuća sredstva za čišćenje	Napomene
Nerđajući čelik	<ul style="list-style-type: none"> ▪ Vruća sapunica ▪ Specijalna sredstva za negu nerđajućeg čelika za tople površine 	Da biste izbegli koroziju, odmah uklonite fleke od kamenca, masti, skroba i proteina sa površina od nerđajućeg čelika. Sredstvo za negu nerđajućeg čelika nanosite u tankom sloju.
Emajl, plastika, lakirane površine ili površine sa sitoštampom npr. komandna površina	<ul style="list-style-type: none"> ▪ Vruća sapunica 	Nemojte da upotrebljavate sredstva za čišćenje stakla ili strugač za staklene površine.
Dugmad	<ul style="list-style-type: none"> ▪ Vruća sapunica 	Očistite krpom za posuđe i osušite mekom krpom. Nemojte ih uklanjati niti ribati.

Poklopac uređaja

Oblast	Odgovarajuća sredstva za čišćenje	Napomene
Stakla na vratima	<ul style="list-style-type: none"> ▪ Vruća sapunica 	Nemojte da koristite strugače za staklene površine i žicu od nerđajućeg čelika. Savet: Za temeljno čišćenje demontirajte staklo na vratima uređaja. → "Vrata uređaja", Stranica 16
Poklopac na vratima	<ul style="list-style-type: none"> ▪ Od nerđajućeg čelika: Sredstvo za čišćenje nerđajućeg čelika: ▪ Od plastike: Vruća sapunica 	Nemojte da upotrebljavate sredstva za čišćenje stakla ili strugač za staklene površine. Savet: Radi temeljnijeg čišćenja skinite pokrivnu ploču poklopca. → "Vrata uređaja", Stranica 16
Ručka na vratima	<ul style="list-style-type: none"> ▪ Vruća sapunica 	Da biste izbegli tvrdokornu nečistoću, sredstvo za uklanjanje kamenca uklonite odmah sa ručke na vratima.
Zaptivka na vratima	<ul style="list-style-type: none"> ▪ Vruća sapunica 	Nemojte ih uklanjati niti ribati.

Ploča za kuvanje

Oblast	Odgovarajuća sredstva za čišćenje	Napomene
Emajlirane površine	<ul style="list-style-type: none"> ▪ Vruća sapunica ▪ Voda sa sirćetom ▪ Sredstvo za čišćenje rerne 	<p>Kod velike nečistoće natopite površinu i koristite četku ili žicu od nerđajućeg čelika.</p> <p>Da bi ploča za kuvanje mogla da se osuši nakon čišćenja, ostavite otvoren poklopac uređaja.</p> <p>Napomene</p> <ul style="list-style-type: none"> ▪ Emajl zagoreva na veoma visokim temperaturama, što rezultira malim razlikama u boji. To ne utiče na funkcionalnost uređaja. ▪ Ivice tanjih plehova se ne mogu u potpunosti emajlirati i mogu biti grube. To ne utiče na zaštitu od korozije. ▪ Ostaci namirnica formiraju beli sloj na emajliranim površinama. Taj sloj nije štetan po zdravlje. To ne utiče na funkcionalnost uređaja. Taj sloj možete ukloniti limunskom kiselinom.
Samočisteće površine	-	<p>Pridržavajte se uputstva za samočisteće površine.</p> <p>→ "Čišćenje samočistećih površina u pećnici", Stranica 13</p>
Stakleni poklopac na lampici za reru	<ul style="list-style-type: none"> ▪ Vruća sapunica 	<p>U slučaju velike nečistoće upotrebljavajte sredstvo za čišćenje rerne.</p>
Postolja	<ul style="list-style-type: none"> ▪ Vruća sapunica 	<p>Kod jakih prljavština natopite površinu i koristite četku ili žicu od nerđajućeg čelika.</p> <p>Savet: Otkočite postolja radi čišćenja.</p> <p>→ "Postolja", Stranica 15</p>
Sistem za izvlačenje	<ul style="list-style-type: none"> ▪ Vruća sapunica 	<p>U slučaju krupne nečistoće upotrebljavajte četku.</p> <p>Da ne biste skinuli mast za podmazivanje na šinama za izvlačenje, čistite ih dok su ugrane.</p> <p>Nemojte da perete u mašini za pranje sudova.</p> <p>Savet: Otkočite sistem za izvlačenje radi čišćenja.</p> <p>→ "Postolja", Stranica 15</p>
Dodatni pribor	<ul style="list-style-type: none"> ▪ Vruća sapunica ▪ Sredstvo za čišćenje rerne 	<p>Kod velike nečistoće natopite površinu i koristite četku ili žicu od nerđajućeg čelika.</p> <p>Emajlirani pribor se može prati u mašini za pranje sudova.</p>

10.2 Čišćenje uređaja

Da biste izbegli oštećenja uređaja, čistite ga samo na propisani način i sa odgovarajućim sredstvima za čišćenje.

⚠ UPOZORENJE – Opasnost od opekotina!

Uređaj i delovi koje možete da dodirnete se tokom rada zagrevaju.

- ▶ Budite pažljivi i ne dodirujte grejne elemente.
- ▶ Udaljite malu decu mlađu od 8 godina.

⚠ UPOZORENJE – Opasnost od požara!

Slobodni ostaci jela, masnoća i sokovi od pečenja mogu da se zapale.

- ▶ Pre upotrebe uklonite krupnu prljavštinu iz pećnice, sa grejnih elemenata i pribora.

Zahtev: Pridržavajte se napomena o sredstvima za čišćenje.

→ "Sredstva za čišćenje", Stranica 11

1. Uređaj čistite vrućom sapunicom i krpom za posuđe.

- Na nekim površinama možete da koristite alternativno sredstvo za čišćenje.

→ "Odgovarajuća sredstva za čišćenje", Stranica 12

2. Osušite mekom krpom.

10.3 Čišćenje samočistećih površina u pećnici

Zadnji zid, gornji zid i bočni zidovi u pećnici su samočisteći i imaju grubu površinu.

PAŽNJA!

Ako samočisteće površine ne čistite redovno, mogu nastati oštećenja na površinama.

- ▶ Ako se na samočistećoj površini pojave tamne fleke, očistite pećnicu pomoću funkcije čišćenja.
 - ▶ Kada se na displeju pojavi zahtev za čišćenje, pećnicu očistite pomoću funkcije čišćenja.
 - ▶ Nemojte koristiti sredstvo za čišćenje rerne ili abrazivna pomoćna sredstva za čišćenje. U slučaju da se sredstvo za čišćenje pećnice slučajno nađe na samočistećim površinama, odmah ga obrišite vodom i sušerom. Nemojte ribati.
 - ▶ Koristite funkciju čišćenja.
- "EcoClean", Stranica 14

10.4 Čišćenje površina od nerđajućeg čelika

1. Obratite pažnju na informacije o sredstvima za čišćenje.
2. Čistite sušerastom krpom i vrućom sapunicom u pravcu brušenja.
3. Dodatno osušite mekom krpom.

4. Sredstvo za negu nerđajućeg čelika nanosite mekom krpom u tankom sloju.

Savet: Sredstva za negu nerđajućeg čelika možete da kupite preko korisničkog servisa ili u onlajn prodavnici.

11 Podrška čišćenju

Podrška čišćenju je brza privremena alternativa čišćenju pećnice. Podrška čišćenju isparava sapunicu i na taj način omekšava nečistoću. Na taj način se nečistoća lakše uklanja.

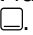
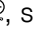
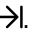
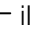

11.1 Podešavanje podrške čišćenju

UPOZORENJE – Opasnost od opekotina!

Od vode u vreloj pećnici može nastati vrela vodena para.

- ▶ Nikada ne sipajte vodu u vruću pećnicu.

Zahtev: Pećnica mora u potpunosti da se ohladi.

1. Izvadite pribor iz pećnice.
 2. Pomešajte 0,4 litara vode sa jednom kapi sredstva za pranje posuđa i prelijte dno pećnice po sredini. Nemojte koristiti destilovanu vodu.
 3. Pomoću birača funkcije podesite vrstu grejanja **Zagrevanje dole** .
 4. Pomoću birača temperature podesite 80 °C.
 5. Pritiskajte taster , sve dok na displeju ne bude obeleženo .
 6. Pomoću tastera  ili  podesite trajanje na 4 minuta.
- ✓ Nakon nekoliko sekundi, uređaj počinje da greje i trajanje teče.

- ✓ Kada istekne trajanje, oglašava se signal i na displeju vreme trajanja stoji na nuli.
7. Isključite uređaj i sačekajte 20 minuta da se ohladi.

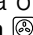
11.2 Čišćenje pećnice nakon upotrebe

PAŽNJA!

Ukoliko pećnica duže vreme ostane vlažna, nastaje korozija.

- ▶ Nakon podrške čišćenju obrišite pećnicu i sačekajte da se potpuno osuši.

Zahtev: Pećnica se ohladila.

1. Otvorite vrata uređaja i pomoću sunđera koji upija očistite preostalu vodu.
2. Ravne površine pećnice očistite krpom za posuđe ili mekom četkom. Tvrdokorne ostatke uklonite spiralom za ribanje od inoksa.
3. Fleke od kamenca uklonite krpom natopljenom sirćetom. Prebrišite čistom vodom i osušite mekom krpom i isto učinite i ispod zaptivke vrata.
4. Kada je pećnica dovoljno očišćena:
 - Kako bi se pećnica osušila, vrata uređaja ostavite otvorena u ulegnutom položaju pod uglom od otpr. 30° oko 1 sat.
 - Za brže sušenje pećnice, uređaj zagrejte dok su vrata otvorena oko 5 minuta sa **3D vrelim vazduhom**  i 50 °C.

12 EcoClean

Redovno koristite funkciju čišćenja EcoClean, kako bi se očuvala sposobnost čišćenja samočišćenih površina i kako ne bi nastala oštećenja.

Samočišćeće površine u pećnici su obložene poroznom, matiranom keramikom i imaju grubu površinu. Kada uređaj radi, na samočišćenim površinama se sakuplja iskapala mast od pečenja ili grilovanja i rastvara se.

Sledeće površine su samočišćeće:

- Zadnji zid
- Vrata
- Bočni zidovi




PAŽNJA!

Ako samočišćeće površine ne čistite redovno, mogu nastati oštećenja na površinama.

- ▶ Ako se na samočišćenju površini pojave tamne fleke, očistite pećnicu pomoću funkcije čišćenja.
- ▶ Kada se na displeju pojavi zahtev za čišćenje, pećnicu očistite pomoću funkcije čišćenja.
- ▶ Nemojte koristiti sredstvo za čišćenje rerne ili abrazivna pomoćna sredstva za čišćenje. U slučaju da se sredstvo za čišćenje pećnice slučajno nađe na samočišćenim površinama, odmah ga obrišite vodom i sunđerom. Nemojte ribati.

12.1 Preporuka za čišćenje

Uređaj prepoznaje vrstu i trajanje rada uređaja i po potrebi preporučuje upotrebu funkcije čišćenja.

- ▶ Ako na displeju svetli  kada je uređaj isključen, koristite funkciju čišćenja što pre.
 - Da biste uklonili poruku na displeju, pritisnite bilo koji taster osim tastera . Napomena će se ponovo pojavljivati, sve dok čišćenje ne bude izvršeno do kraja.
 - Da biste resetovali preporuku za čišćenje, držite taster  otprilike 4 sekunde. Napomena se više ne pojavljuje, sve dok uređaj ne registruje odgovarajući broj radnih ciklusa.

Napomene

- Ako se uređaj prerano isprlja, npr. od masne živine ili pečenja ili ako na samočišćenim površinama nastanu tamne mrlje, nemojte čekati napomenu na displeju da biste izvršili funkciju čišćenja. Što češće koristite funkciju čišćenja, to će se duže očuvati sposobnost čišćenja samočišćenih površina.
- Nakon nestanka struje, brojač za preporuku čišćenja se resetuje. Najbolje je da nakon nestanka struje pokrenete funkciju čišćenja.

12.2 Priprema uređaja za funkciju čišćenja

Da biste ostvarili dobar rezultat čišćenja, pažljivo pripremite uređaj.

PAŽNJA!

Sredstvo za čišćenje pećnice na samočišćećim površinama oštećuje površine.

- ▶ Nemojte koristiti sredstvo za čišćenje pećnice na samočišćećim površinama. U slučaju da se sredstvo za čišćenje pećnice ipak nađe na ovoj površini, odmah ga obrišite vodom i sunđerom. Nemojte ribati, niti koristiti abrazivna sredstva za čišćenje.

1. Izvadite pribor i posuđe iz pećnice.
2. Otkaçite postolja i izvadite ih iz pećnice.
→ "Postolja", Stranica 15
3. Uklonite krupnu prljavštinu vrućom sapunicom i mekom krpom:
 - sa dna pećnice
 - sa unutrašnjosti vrata uređaja
 - sa staklenog poklopca lampice za rernu
 Na taj način ćete izbeći tvrdokorne fleke.
4. Pećnica mora biti potpuno prazna.

12.3 Podešavanje funkcije čišćenja

Provetravajte kuhinju dok traje funkcija čišćenja.



⚠ UPOZORENJE – Opasnost od opekotina!

⚠ Tokom funkcije čišćenja uređaj spolja postaje veoma vreo.

- ▶ Nikada nemojte da dodirujete vrata uređaja.
- ▶ Ostavite uređaj da se ohladi.
- ▶ Udaljite decu.

Zahtev: Pripremite uređaj za funkciju čišćenja.

→ Stranica 15

1. Pomoću birača funkcije podesite EcoClean .
- ✓ Displej prikazuje trajanje. Trajanje od 1 sata ne može da bude promenjeno.
2. Pomoću birača temperature podesite stepen čišćenja .
- ✓ Nakon nekoliko sekundi otpočinje funkcija čišćenja i trajanje teče.
- ✓ Kada se funkcija čišćenja završi, oglašava se signal i na displeju vreme trajanja stoji na nuli.
3. Isključite uređaj.
4. Obrišite uređaj. → Stranica 15

12.4 Brisanje uređaja nakon funkcije čišćenja

1. Sačekajte da se uređaj ohladi.
2. Pećnicu obrišite vlažnom krpom.

Napomena: Za vreme rada i prilikom funkcije čišćenja, mogu se pojaviti crvenkaste fleke na površinama. One ne predstavljaju koroziju, već ostatke jela koja sadrže so. Premaz na površini ne razgrađuje sastavne delove namirnica kao što su šećer i belančevine, zbog čega se mogu zalepiti na površini. Te fleke nisu opasne po zdravlje i ne umanjuju sposobnost čišćenja samočišćećih površina.

3. Zakačite postolja.
→ "Postolja", Stranica 15

13 Postolja

Postolja možete da skinete radi temeljnog čišćenja postolja i pećnice.

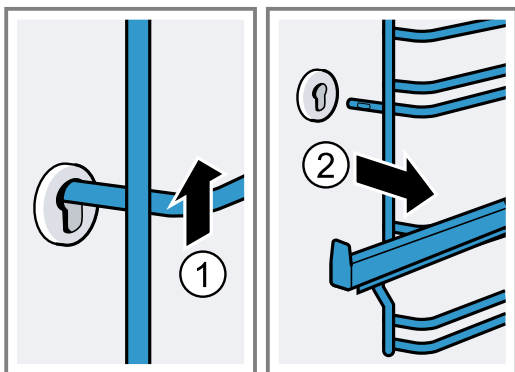
13.1 Otkaçivanje postolja

⚠ UPOZORENJE – Opasnost od opekotina!

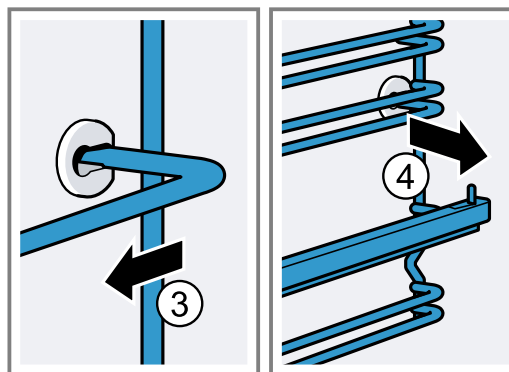
Postolja mogu da budu vrela.

- ▶ Nikada nemojte dodirivati postolja dok su vruća.
- ▶ Sačekajte da se uređaj ohladi.
- ▶ Držite decu na bezbednoj udaljenosti.

1. Prednji deo postolja podignite nagore i otkaçite ga.

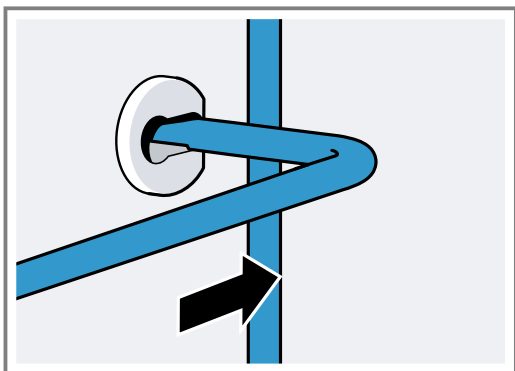


2. Potom celo postolje pritisnite prema napred i skinite ga.

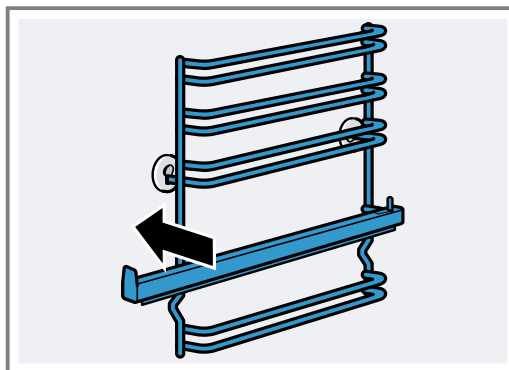


13.2 Kačenje postolja

1. Postolje prvo umetnite u zadnju buksu, malo ga pritisnite unazad



2. i umetnite ga u prednju buksu.



Postolja odgovaraju levo i desno. Visine ubacivanja 1 i 2 se nalaze dole, a visine ubacivanja 3, 4 i 5 gore. Izvucite šinu za izvlačenje prema napred.

14 Vrata uređaja

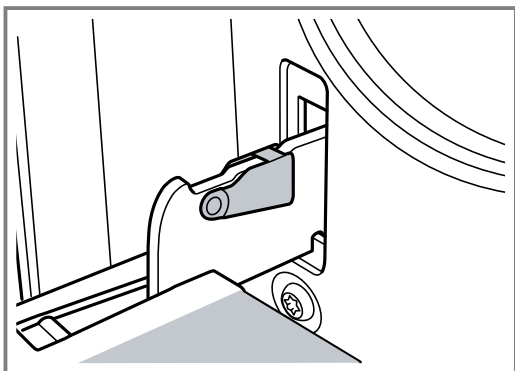
Obično je dovoljno ako očistite spoljašnju stranu vrata uređaja. Ukoliko su vrata uređaja jako zaprljana sa spoljašnje i unutrašnje strane, vrata uređaja možete da skinete i očistite.

14.1 Šarke na vratima

⚠ UPOZORENJE – Opasnost od povrede!

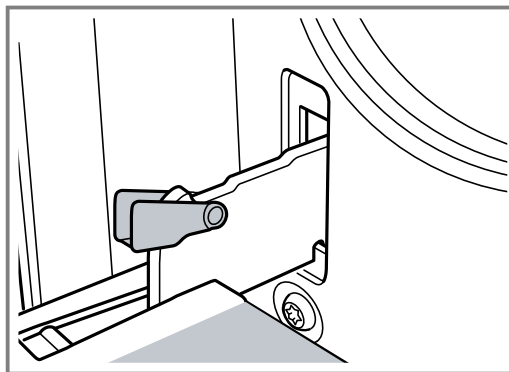
Ako šarke nisu pričvršćene, mogu naglo da se zatvore.

- ▶ Kada otvarate vrata uređaja uverite se da su ručice za blokadu u potpunosti zatvorene ili otvorene.
1. Šarke na vratima rerne imaju po jednu ručicu za blokadu. Ako su ručice za blokadu zaklopljene, vrata rerne su osigurana.



Ne možete da ih otkačite.

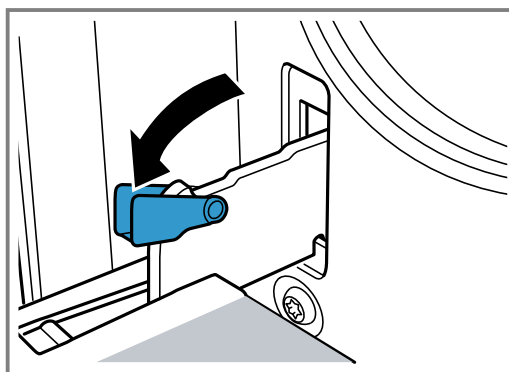
2. Ako su ručice za blokadu otklopljene radi otkačivanja vrata rerne, šarke su osigurane.



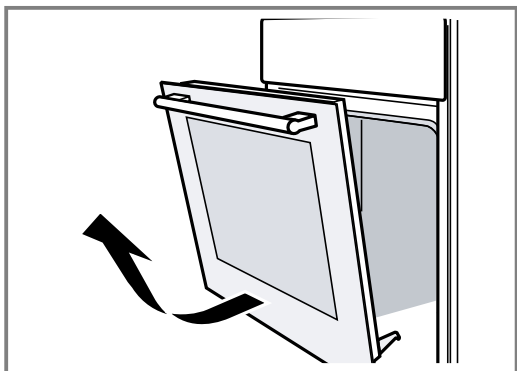
Šarke ne mogu da škljocnu.

14.2 Skidanje vrata uređaja

1. Potpuno otvorite vrata rerne.
2. Otklopite ručicu za blokadu na levoj i desnoj šarki.



3. Zatvorite vrata rerne do graničnika. Zahvatite vrata sa leve i desne strane obema rukama. Zatvorite ih još malo i izvucite ih.



14.3 Demontaža stakla na vratima

Za bolje čišćenje stakala na vratima rerne možete da ih demontirate.

⚠ UPOZORENJE – Opasnost od povrede!

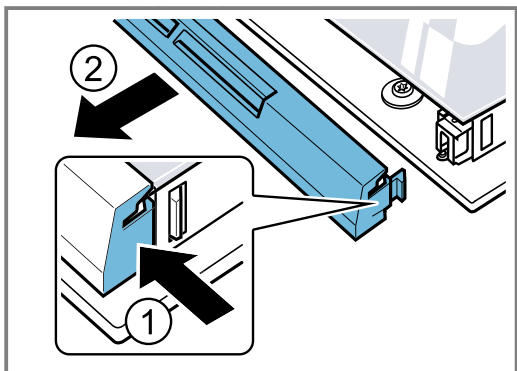
Ogrebano staklo na vratima uređaja može da pukne.

- ▶ Za vrata uređaja nemojte koristiti abrazivna sredstva za čišćenje ili oštre metalne strugače za čišćenje staklenih površina, jer biste tako mogli oštetiti površinu.

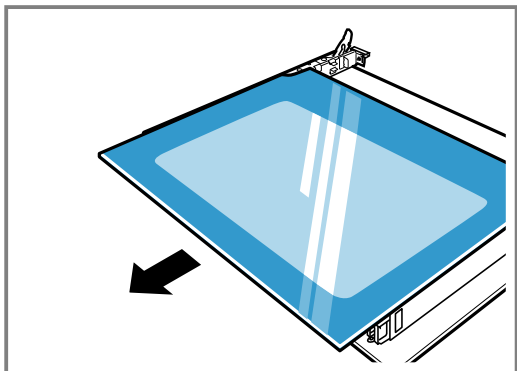
Delovi vrata uređaja mogu da imaju oštre ivice.

- ▶ Koristite rukavice.

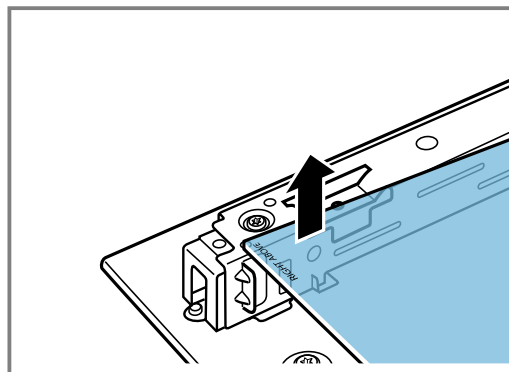
1. Otkočite vrata rerne.
→ "Skidanje vrata uređaja", Stranica 16
2. Položite ih na krpu sa drškom okrenutom nadole.
3. Za demontažu gornjeg poklopca vrata rerne, sa leve i desne strane prstima utisnite ušicu. Izvucite i uklonite poklopac.



4. Podignite i izvucite gornje staklo.



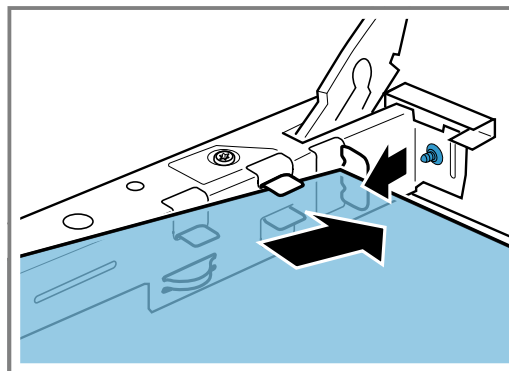
5. Podignite i izvucite staklo.



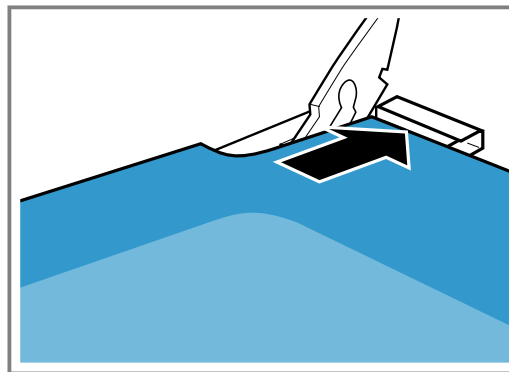
14.4 Montaža stakla na vratima

Prilikom montaže se uverite da natpis „right above“, koji se nalazi levo dole, ne bude okrenut naopačke.

1. Staklo ukoso ugurajte ka nazad.



2. Gornje staklo čvrsto držite za oba držača i ukoso ga ugurajte ka nazad.



Staklo ugurajte u dva otvora na donjoj strani. Ravna površina stakla mora da bude sa spoljašnje strane.

3. Gore na vratima rerne natakните poklopac i pritisnite ga.
Spojke na obe strane moraju da ulegnu.
4. Zakačite vrata rerne.
→ "Kačenje vrata uređaja", Stranica 17

Napomena: Rernu koristite tek kada ste stakla pravilno ugradili.

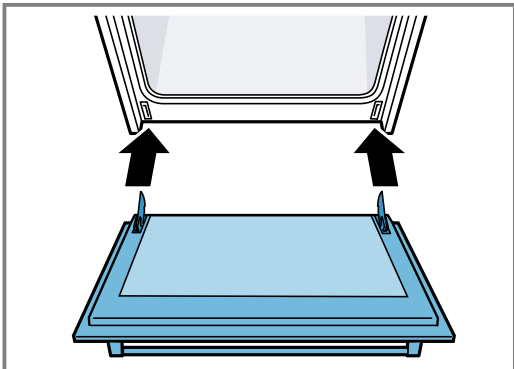
14.5 Kačenje vrata uređaja

Vrata rerne ponovo zakačite obrnutim redosledom.

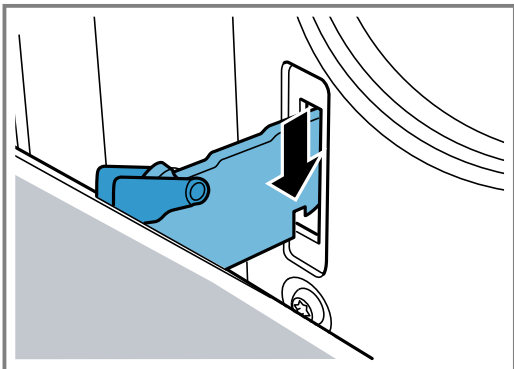
⚠ UPOZORENJE – Opasnost od povrede!

Vrata rerne mogu nenamerno da ispadnu ili šarka može iznenada da se zatvori.

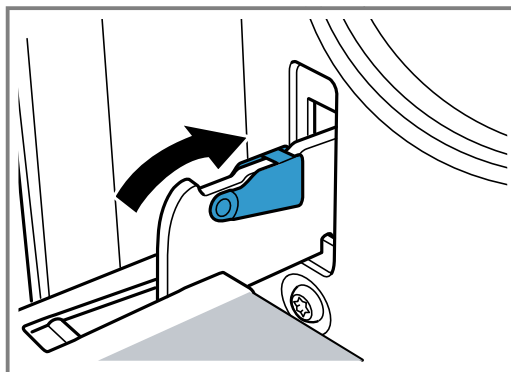
- ▶ U tom slučaju nemojte držati šarku. Pozovite servisnu službu.
- 1. Prilikom kačenja vrata rerne pazite na to da obe šarke uvučete u smeru otvaranja.



- 2. Reza na šarki mora da ulegne na obe strane.



- 3. Ponovo zaklopite obe ručice za blokadu.



- 4. Zatvorite vrata uređaja.

14.6 Dodatna zaštita za vrata

Postoje dodatni mehanizmi zaštite, koji sprečavaju kontakt sa vratima rerne. Ako se u blizini rerne nalaze deca, postavite ove mehanizme zaštite. Ovaj specijalni pribor 11023590 možete da kupite preko korisničkog servisa.

⚠ UPOZORENJE – Opasnost od opekotina!

Kod dužeg vremena pripreme, vrata rerne se mogu veoma zagrejati.

- ▶ Kada je rerna u režimu rada, nadzirite malu decu.

15 Otklanjanje smetnji

Manje smetnje na uređaju možete sami da otklonite. Pre nego što se obratite korisničkom servisu, pogledajte informacije za otklanjanje smetnji. Tako ćete izbeći nepotrebne troškove.

⚠ UPOZORENJE – Opasnost od povrede!

Nestručne popravke su opasne.

- ▶ Samo obučeno stručno osoblje sme da vrši popravke na uređaju.
- ▶ Ako je uređaj neispravan, pozovite servisnu službu. → "Korisnička služba", Stranica 20



⚠ UPOZORENJE – Opasnost od strujnog udara!

Nestručne popravke su opasne.

- ▶ Samo za to obučeno stručno osoblje sme da vrši popravke na uređaju.
- ▶ Za popravku uređaja se smeju koristiti samo originalni zamenski delovi.
- ▶ Da bi se sprečile opasnosti, zamenu oštećenog mrežnog priključnog voda uređaja mora da izvrši proizvođač, korisnička služba ili osoba sa sličnim kvalifikacijama.

15.1 Smetnje u funkcionisanju

Kvar	Uzrok i rešavanje problema
Uređaj ne funkcioniše.	Mrežni utikač voda za mrežni priključak nije utaknut. <ul style="list-style-type: none"> ▶ Priključite uređaj na strujnu mrežu.
	Aktivirao se osigurač u kutiji sa osiguračima. <ul style="list-style-type: none"> ▶ Proverite osigurač u kutiji sa osiguračima.
	Napajanje strujom je prekinuto. <ul style="list-style-type: none"> ▶ Proverite da li osvetljenje u prostoriji ili drugi uređaji u prostoriji rade.

Kvar	Uzrok i rešavanje problema
Uređaj se ne isključuje u potpunosti nakon isteka određenog trajanja.	Nakon isteka određenog trajanja uređaj prestaje da se zagreva. Lampica za rernu i ventilator za hlađenje se ne isključuju. Kod vrsta grejanja sa cirkulacionim vazduhom, ventilator na zadnjem zidu pećnice i dalje radi. <ul style="list-style-type: none"> ▶ Birač funkcija okrenite na nulti položaj. ✓ Uređaj je isključen. ✓ Lampica za rernu i ventilator na zadnjem zidu su isključeni. ✓ Ventilator za hlađenje se isključuje automatski, čim se uređaj ohladi.
Na displeju treperi tačno vreme.	Napajanje strujom je prekinuto. <ul style="list-style-type: none"> ▶ Ponovo podesite vreme na satu. → "Podešavanje vremena", Stranica 11
Na displeju svetli 5 R F E i uređaj ne može da se podesi.	Zaštita za decu je aktivirana. <ul style="list-style-type: none"> ▶ Deaktivirajte zaštitu za decu sa . → "Zaštita za decu", Stranica 11
Na displeju se pojavljuje L .	Preporuka za čišćenje <ul style="list-style-type: none"> ▶ Funkciju čišćenja izvršite u potpunosti. → "EcoClean", Stranica 14 <p>Napomenu na displeju uklonite privremeno pritiskom bilo kog tastera. → "Preporuka za čišćenje", Stranica 14</p>
Na displeju se pojavljuje poruka sa E , npr. E05-32 .	Smetnja u elektronici <ol style="list-style-type: none"> 1. Pritisnite . <ul style="list-style-type: none"> - Ukoliko je potrebno, iznova podesite vreme. ✓ Ako se smetnja samo jednom pojavila, poruka o grešci će nestati. 2. Ako se poruka o grešci ponovo pojavi, pozovite korisnički servis. Navedite tačnu poruku o grešci i potpuni E-br. vašeg uređaja. → "Korisnička služba", Stranica 20

Zamena lampice za rernu

Ukoliko nestane osvetljenje u pećnici, zamenite lampicu za rernu.

Napomena: Halogene lampice od 230 V i 25 W koje su otporne na vrelinu dobićete kod korisničkog servisa ili u specijalizovanoj trgovini. Upotrebljavajte samo te lampice. Nove halogene lampice hvatajte samo sa čistom, suvom krpom. Na taj način se produžava vek trajanja lampice.

⚠ UPOZORENJE – Opasnost od opekotina!
Uređaj i delovi koje možete da dodirnete se tokom rada zagrevaju.

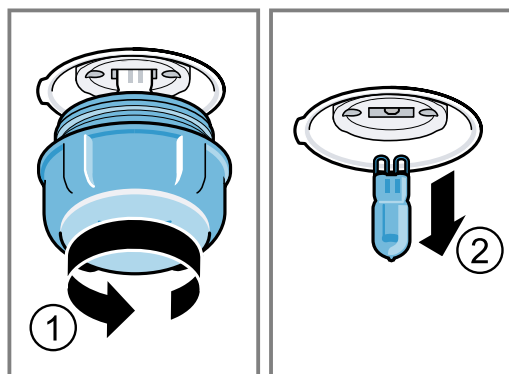
- ▶ Budite pažljivi i ne dodirujte grejne elemente.
- ▶ Udaljite malu decu mlađu od 8 godina.

⚠ UPOZORENJE – Opasnost od strujnog udara!
Prilikom zamene lampice, kontakti grla za lampicu su pod naponom.

- ▶ Da ne bi došlo do električnog udara, pre zamene lampice se uverite da je uređaj isključen.
- ▶ Dodatno izvucite mrežni utikač ili isključite osigurač u kutiji sa osiguračima.

Zahtevi

- Uređaj je odvojen od mreže.
 - Pećnica se ohladila.
 - Postoji nova halogena lampica za zamenu.
1. Kako biste izbegli oštećenja, u pećnicu položite krpu za posuđe.
 2. Stakleni poklopac odvrnite nalevo.
 3. Izvucite halogenu lampicu bez okretanja.



4. Stavite novu halogenu lampicu i uglavite je u prihvatač.
Obratite pažnju na položaj čivija.
5. U zavisnosti u tipa uređaja, stakleni poklopac poseduje zaptivni prsten. Postavite zaptivni prsten.
6. Zavrните stakleni poklopac.
7. Izvadite krpu za posuđe iz pećnice.
8. Povežite uređaj sa strujnom mrežom.

16 Transport i odlaganje u otpad

Ovde možete da saznate kako da pripremite uređaj za transport. Pored toga, možete saznati kako da odložite stare uređaje u otpad.

16.1 Odlaganje starih uređaja u otpad

Ekološki prihvatljivim odlaganjem u otpad mogu da se recikliraju dragocene sirovine.

1. Izvucite mrežni utikač mrežnog priključnog voda.
2. Presecite mrežni priključni vod.
3. Uređaj odložite u otpad na ekološki prihvatljiv način. O aktuelnim načinima odlaganja u otpad informišite se kod svog specijalizovanog prodavca ili u svojoj opštinskoj odn. gradskoj upravi.



Ovaj je aparat označen u skladu sa evropskom smernicom 2012/19/EU o otpadnim električnim i elektronskim aparatima (waste electrical and electronic equipment - WEEE). Smernica određuje okvir za povratak i reciklažu otpadnih aparata koji važi u celoj Evropskoj Uniji.

16.2 Transport uređaja

Sačuvajte originalnu ambalažu uređaja. Uređaj transportujte samo u originalnoj ambalaži. Obratite pažnju na strelice za transport na ambalaži.

17 Korisnička služba

Funkcijski relevantne originalne rezervne delove proizvedene u skladu sa odgovarajućom direktivom o ekološkom dizajnu možete da dobijete od našeg korisničkog servisa u periodu od najmanje 10 godina od stavljanja vašeg uređaja na tržište u okviru Evropskog ekonomskog prostora.

Napomena: Angažovanje servisne službe je besplatno u okviru garantnih uslova proizvođača.

Detaljnije informacije o trajanju i uslovima garancije u svojoj zemlji možete da dobijete od našeg korisničkog servisa, trgovca kod kojeg ste kupili uređaj ili na našoj veb-stranici.

Kada se obraćate korisničkom servisu, navedite broj proizvoda (E-Nr.) i fabrički broj (FD) svog uređaja.

Podatke za kontakt korisničke službe naći ćete u priloženom spisku korisničkih službi ili na našoj veb-stranici.

1. Sve nepričvršćene delove u i na uređaju pričvrstite lepljivom trakom koja ne ostavlja tragove nakon uklanjanja.
2. Radi izbegavanja oštećenja uređaja, sav pribor, npr. plehove, obložite tankim kartonom na ivicama i postavite u odovarajuće pregrade.
3. Da ne bi došlo do udaranja o unutrašnju stranu staklenih vrata, između prednje i zadnje strane postavite karton ili slični materijal.
4. Vrata i, ukoliko postoji, gornji poklopac zalepite lepljivom trakom za strane uređaja.

Ukoliko više nemate originalnu ambalažu

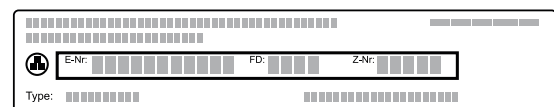
1. Da biste postigli zaštitu od različitih oštećenja prilikom transporta, uređaj zapakujte u alternativnu zaštitnu ambalažu.
2. Uređaj transportujte u uspravnom položaju.
3. Uređaj nemojte držati za dršku vrata ili priključke na zadnjoj strani, jer bi se mogli oštetiti.
4. Na uređaj nemojte odlagati teške predmete.

Ovaj proizvod sadrži izvore svetlosti G klase energetske efikasnosti.

17.1 Broj proizvoda (E-Nr.) i proizvodni broj (FD)

Broj proizvoda (E-Nr.) i proizvodni broj (FD-Nr.) možete da pronađete na tipskoj pločici uređaja.

Pločicu sa oznakom tipa i brojevima naći ćete, kada otvorite vrata uređaja.



Da biste brzo mogli da pronađete podatke o uređaju i telefonski broj korisničke službe, podatke možete i da zabeležite.

18 Zagarantovan uspeh

Ovde možete pogledati podešavanja i najbolji pribor i posuđe koji odgovaraju različitim jelima. Preporuke su optimalno prilagođene vašem uređaju.

Detaljne tabele za pečenje za uređaj i savete za pečenje pomoću uređaja možete pogledati u uputstvu na internetu:

www.bosch-home.com

18.1 Napomene o pripremi

Prilikom pripreme jela, obratite pažnju na ove informacije.

- Temperatura i trajanje zavise od količine i recepta. Zato su navedeni opsezi za podešavanje. Najpre izaberite nižu vrednost.

- Vrednosti za podešavanje važe za ubacivanje jela u hladnu pećnicu. Pribor ubacite u pećnicu tek nakon prethodnog zagrevanja.
- Izvadite nepotreban pribor iz pećnice.
- Vodite računa da pribor pravilno ubacite.

18.2 Napomene za pečenje

Za pečenje koristite navedene visine polica.

Pečenje na jednom nivou	Visina
Testenina koja narasta/pecivo odn. kalup na rešetki	2
Niska testenina/pecivo odn. na plehu	2 - 3

Pečenje na više nivoa	Visina
Univerzalna tepsija	3
Pleh	1
Kalupi na rešetki:	Visina
Prva rešetka	3
Druga rešetka	1

Pečenje na tri nivoa	Visina
Plehovi	5
Univerzalna tepsija	3
Plehovi	1

Napomene

- Prilikom pečenja na više nivoa upotrebljavajte vrela vazduh. Istovremeno ugurana jela ne moraju istovremeno da budu gotova. U tom slučaju možete da izvadite gotovo jelo i nastavite pečenje drugog pleha. Ukoliko je potrebno, možete da promenite položaj i usmerenost plehova.
- Stavite kalupe u pećnicu jedan do drugog ili jedan iznad drugog tako da ne budu u ravni. Istovremenom pripremom jela možete da uštedite energiju.

18.4 Izbor jela

Hrana	Pribor / posuđe	Visina ubacivanja	Vrsta zagrevanja	Temperatura u °C / stepen za roštilj	Trajanje u minutima.
Kolač od mućenog testa, jednostavan	Kalup u obliku venca/četvrtasti kalup	2		160-180	50-60
Kolač od mućenog testa, jednostavan, 2 nivoa	Kalup u obliku venca/četvrtasti kalup	3+1		140-160	60-80
Torta od voća ili svežeg sira sa biskvitom od prhkog testa	Kalup na otvaranje Ø 26 cm	2		160-180	70-90
Biskvitna torta, 6 jaja	Kalup na otvaranje prečnika 28 cm	2		160-170	35-45
Biskvitni rolat	Univerzalna tepsija	2		170-190 ¹	15-20
Kolač od prhkog testa sa sočnim nadevom	Univerzalna tepsija	2		160-180	60-90
Mafini	Kalup za mafine na rešetki	2		170-190	20-40
Sitna peciva	Univerzalna tepsija	3		150-170	25-35
Domaći keks	Univerzalna tepsija	3		140-160	20-30
Domaći keks, 2 nivoa	Univerzalna tepsija + Pleh	3+1		130-150	25-35

¹ Prethodno zagrejte uređaj.

² Na početku dodajte tečnost u posudu, koja treba da pokrije 2/3 komada mesa koji se peče

³ Okrenite jelo posle 2/3 ukupnog vremena.

⁴ Univerzalnu tepsiju ubacite ispod rešetke.

⁵ Jelo nemojte okretati. Dno prekrijte vodom.

- Za optimalan rezultat pečenja preporučujemo tamne kalupe od metala.

18.3 Napomene za pečenje i roštilj

Vrednosti za podešavanje važe sa ubacivanjem u hladnu pećnicu živine, mesa ili ribe koji su spremni za pečenje i sa temperaturom sličnoj onoj u frižideru.

PAŽNJA!

Kisele namirnice mogu da oštete rešetku

- Kisele namirnice, kao što je voće, ili hranu začinjenu kiselim marinadama nemojte spuštati direktno na rešetku.
- Što je veći komad živine, mesa ili ribe, utoliko je niža temperatura i samim tim i trajanje pripreme.
- Nakon oko 1/2 do 2/3 navedenog vremena, okrenite živinu, meso ili ribu.
- Za živinu, dodajte malo tečnosti u posudu. Sipajte tečnost toliko da pokrije otprilike 1–2 cm dna.
- Kada okrećete živinu, vodite računa o tome da prvo strana gde su prsa odnosno strana sa kožuram bude dole.
- Komade za roštiljanje okrećite hvataljkama za roštilj. Kada se viljuškom probode meso, ono gubi sos i suši se.
- Odreske posolite tek nakon pečenja. So izvlači vodu iz mesa.

Napomena za osobe koje su alergične na nikel

U retkim slučajevima, manje količine nikla mogu da pređu na nemirnicu.

Hrana	Pribor / posuđe	Visina ubacivanja	Vrsta zagrevanja	Temperatura u °C / stepen za roštilj	Trajanje u minutima.
Domaći keks, 3 nivoa	2x Pleh + Univerzalna tepsija	5+3+1		130-150	30-40
Hleb, 1000 g, u četvrtastom kalupu i slobodno uguran	Univerzalna tepsija ili Četvrtasti kalup	2		200-220	35-50
Pica, sveža	Univerzalna tepsija	3		170-190	20-30
Pica, sveža, tanko testo	Univerzalna tepsija	2		250-270 ¹	15-25
Francuska pita, pita	Kalup za tart	2		190-210	35-45
Nabujak, pikantni, sveži, kuvani sastojci	Vatrostalna posuda	2		200-220	30-60
Pile, 1,3 kg, nepunjeno	Otvorena posuda	2		200-220	60-70
Sitni delovi pileta, po 250 g	Otvorena posuda	3		220-230	30-35
Guska, nepunjena, 3 kg	Otvorena posuda	2		170-190	120-140
Svinjsko pečenje bez kože, npr. vrat, 1,5 kg	Otvorena posuda	1		180-200	140-160
Goveđi file, srednje pečen, 1 kg	Otvorena posuda	3		210-220	45-55
Dinstano goveđe pečenje, 1,5 kg	Zatvorena posuda	2		200-220	100-120 ²
Rozbif, srednje pečen, 1,5 kg	Otvorena posuda	2		200-220	60-70
Hamburger, visine 3-4 cm	Rešetka	4		3 ³	25-30 ⁴
Jagnjeći but bez kostiju, srednje pečen, 1,5 kg	Otvorena posuda	2		170-190	70-80 ⁵
Riba, grilovana, cela, 300 g, npr. pastrmka	Rešetka	2		2	20-25 ⁴

¹ Prethodno zagrejte uređaj.

² Na početku dodajte tečnost u posudu, koja treba da pokrije 2/3 komada mesa koji se peče

³ Okrenite jelo posle 2/3 ukupnog vremena.

⁴ Univerzalnu tepsiju ubacite ispod rešetke.

⁵ Jelo nemojte okretati. Dno prekrijte vodom.

18.5 Posebne vrste pripreme i druge primene

Informacije i preporuke za podešavanje za posebne vrste pripreme i druge primene, npr. priprema na umernoj temperaturi ili ukuvavanje.

18.6 Jogurt

Pomoću uređaja možete i sami da pravite jogurt.

Pravljenje jogurta

1. Izvadite pribor i postolja iz pećnice.

- 1 litar mleka sa 3,5% masti zagrejte na ploči za kuvanje na 90 °C i ohladite na 40 °C. Dugotrajno mleko zagrevajte samo do 40 °C.
- U mleko dodajte 30 g jogurta.
- Ovu smesu sipajte u male posude, npr. u male tegle sa poklopcem.
- Posude prekrijte folijom, npr. plastičnom folijom.
- Posude postavite na dno pećnice.
- Uređaj podesite u skladu sa preporukom za podešavanje.
- Nakon pripreme ostavite jogurt u frižider da se ohladi.

Jogurt

Jelo	Pribor / posuđe	Visina u pećnici	Vrsta grejanja / funkcija	Temperatura u °C	Trajanje, minuti
Jogurt	Šolja / tegla	Dno pećnice		-	4-5 sati

18.7 Jela za proveru

Ovaj pregled smo kreirali za institute za proveru kvaliteta, kako bi olakšali proveru uređaja u skladu sa EN 60350-1.

Pečenje

Prilikom pečenja jela za proveru, obratite pažnju na ove informacije.

Opšte napomene

- Vrednosti za podešavanje važe za ubacivanje jela u hladnu pećnicu.
- Vodite računa o napomenama za prethodno zagrevanje iz tabele. Vrednosti za podešavanje važe bez brzog zagrevanja.
- Za pečenje upotrebite najpre niže navedene temperature.

Visine ubacivanja

Visine ubacivanja za pečenje na jednom nivou:

- Univerzalna tepsija / pleh: visina 3
- Kalupi na rešetki: visina 2

Napomena: Peciva koja su istovremeno postavljena na plehove ili u kalupe ne moraju da budu gotova u isto vreme.

Visine ubacivanja za pečenje na dva nivoua:

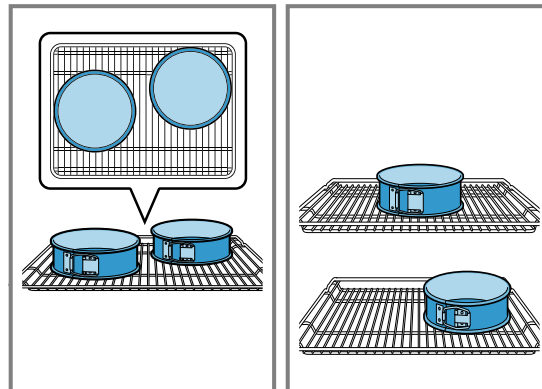
- Univerzalna tepsija: visina 3
Pleh: visina 1
- Kalupi na rešetki:
Prva rešetka: visina 3
Druga rešetka: visina 1

Visine ubacivanja za pečenje na tri nivoua:

- Pleh: visina 5
Univerzalna tepsija: visina 3
Pleh: visina 1

Pečenje sa dva kalupa na otvaranje:

Ukoliko uređaj može da vrši pripremu na više nivoua, stavite kalupe u pećnicu jedan do drugog ili jedan iznad drugog tako da ne budu u ravni.

**Pečenje**

Jelo	Pribor / posude	Visina u pećnici	Vrsta grejanja	Temperatura u °C	Trajanje, minuti
Pecivo iz šprica	Univerzalna tepsija	3	☐	140-150	30-40
Pecivo iz šprica	Univerzalna tepsija	3	☒	140-150	30-40
Pecivo iz šprica, 2 nivoua	Univerzalna tepsija + Pleh	3+1	☒	140-150 ¹	30-45
Pecivo iz šprica, 3 nivoua	2x Pleh + Univerzalna tepsija	5+3+1	☒	130-140 ¹	40-55
Kolačići	Univerzalna tepsija	3	☐	150 ¹	25-35
Kolačići	Univerzalna tepsija	3	☒	150 ¹	25-35
Kolačići, 2 nivoua	Univerzalna tepsija + Pleh	3+1	☒	150 ¹	25-35
Kolačići, 3 nivoua	2x Pleh + Univerzalna tepsija	5+3+1	☒	140 ¹	35-45
Vodeni biskvit	Kalup na otvaranje Ø 26 cm	2	☐	160-170 ²	30-40
Vodeni biskvit	Kalup na otvaranje Ø 26 cm	2	☒	170	30-40
Vodeni biskvit, 2 nivoua	Kalup na otvaranje Ø 26 cm	3+1	☒	150-160 ²	30-45

¹ Prethodno zagrejte uređaj 5 minuta. Kod uređaja koji imaju funkciju brzog zagrevanja nemojte koristiti ovu funkciju za prethodno zagrevanje.

² Prethodno zagrejte uređaj. Kod uređaja koji imaju funkciju brzog zagrevanja nemojte koristiti ovu funkciju za prethodno zagrevanje.

Roštiljanje

Hrana	Pribor / posuđe	Visina ubacivanja	Vrsta zagrevanja	Temperatura u °C / stepen za roštilj	Trajanje u minutima.
Prepek tosta	Rešetka	5		3	0,2-1,5

19 Napomene za montažu

Prilikom montaže uređaja obratite pažnju na ove informacije.



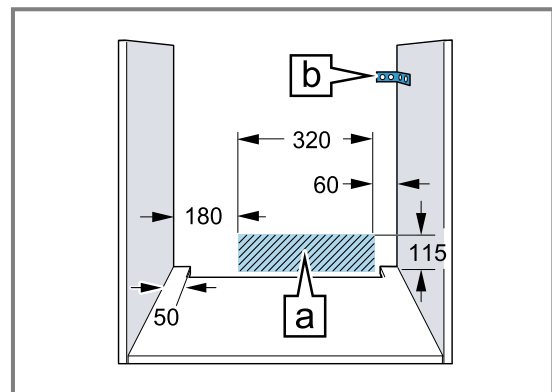
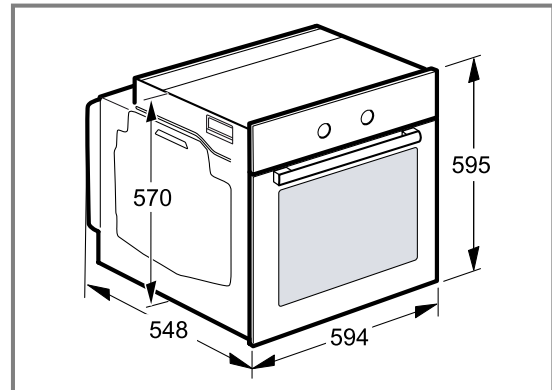
19.1 Važne napomene

Ovaj uređaj je namenjen za korišćenje na nadmorskim visinama od maksimalno 4000 metara. Rukohvat vrata ne koristite za transport ili ugradnju uređaja. Kod svih radova na montaži uređaj mora da bude bez napona.

- Samo stručna ugradnja prema ovom uputstvu za montažu garantuje sigurnu upotrebu. U slučaju oštećenja zbog pogrešne ugradnje odgovornost preuzima montažer.
- Posle raspakivanja proverite uređaj. U slučaju da postoji oštećenje nastalo tokom transporta, nemojte priključivati uređaj.
- Uvažite uputstva za montažu i ugradnju dodatnog pribora.
- Pre puštanja u rad, iz pećnice i sa vrata izvadite lepljive folije i ambalažu.
- Ugradni nameštaj mora biti otporan na temperature do 90 °C, a susedne prednje strane nameštaja do 70 °C.
- Uređaj nemojte ugrađivati iza dekorativnih vrata ili vrata nameštaja. Postoji opasnost od preteranog zagrevanja.
- Radove na isecanju nameštaja izvedite pre umetanja uređaja. Uklonite piljevinu. Može da utiče na funkciju električnih komponenti.
- Radi izbegavanja posekotina, nosite zaštitne rukavice. Delovi, koji su tokom montaže pristupačni, mogu da imaju oštre ivice.
- Podaci za dimenzije na slici u mm

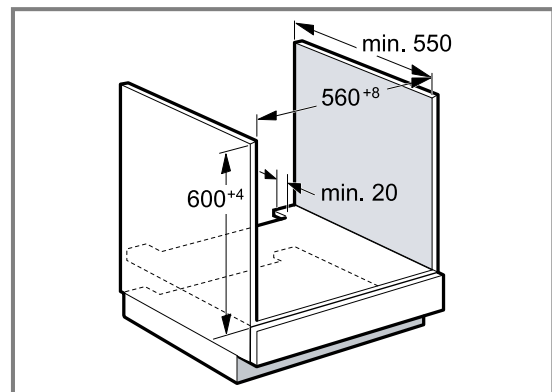
19.2 Dimenzije uređaja

Ovde ćete naći dimenzije uređaja.



- Priključna utičnica uređaja mora da se nalazi u zoni osenčene površine A ili izvan prostora za ugradnju.
- Nepričvršćeni nameštaj pričvrstite konvencionalnim ugaonikom B na zid.

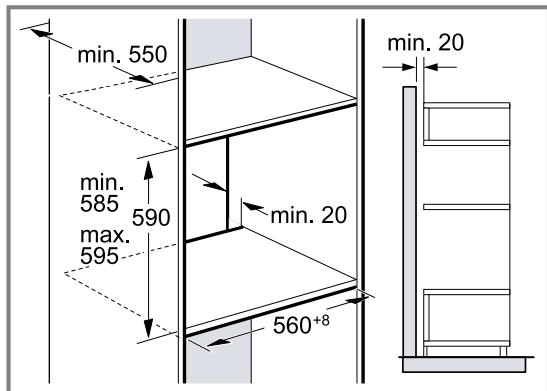
19.3 Montaža uređaja ispod radne ploče



- Za ventilaciju uređaja, međudno mora da poseduje preoz za ventilaciju.

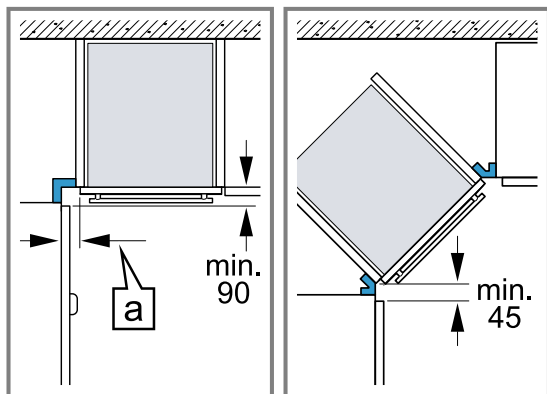
- Radnu ploču pričvrstite na ugradni nameštaj.
- Obratite pažnju na uputstvo za montažu ploče za kuvanje.

19.4 Ugradnja u visokom kuhinjskom elementu



- Za ventilaciju uređaja, međudna moraju da poseduju isečak za provetranje.
- Ako visoki kuhinjski element pored zadnjih zidova elementa ima još jedan zadnji zid, uklonite ga.
- Uređaj ugradite na visinu tako da bez problema možete da uzimate pribor.

19.5 Ugradnja u uglu



- Prilikom ugradnje u uglu vodite računa o minimalnim dimenzijama kako biste mogli otvarati poklopac uređaja. Dimenzija **a** zavisi od debljine ploče nameštaja i ručke.

19.6 Električni priključak

Radi bezbednog električnog priključivanja uređaja, pridržavajte se ovih napomena.

- Pre prve upotrebe uređaja morate da utvrdite da je strujna kućna mreža uzemljena i da odgovara važećim sigurnosnim zahtevima. Instalaciju uređaja mora da izvrši kvalifikovani tehničar. Sledite odredbe lokalnog elektroprivrednog preduzeća kao i opšte zakone. Nedostatak zaštitnog provodnika ili pogrešna instalacija u retkim slučajevima mogu da dovedu do materijalne štete ili teških povreda, npr. smrt ili telesna povreda strujnim udarom. Za ugrožavanje lica ili oštećenja na uređaju, koja su nastala zbog pogrešnog ili nestručnog električnog priključka, proizvođač ne preuzima odgovornost.

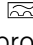
- Kod svih radova na montaži uređaj mora da bude bez napona.
- Uređaj odgovara klasi zaštite I i sme da se priključi samo na uzemljenu mrežnu utičnicu.
- Mrežni priključni kabl H05 V V-F 3G mora da bude najmanje veličine 1,5 mm². Najpre priključite žuto-zeleni zaštitni provodnik, koji na strani uređaja mora da bude nešto duži od obe druge žice.
- Prema propisima za sigurnost mora da postoji mehanizam za razdvajanje svih polova sa kontaktnim otvorom od najmanje 3 mm. Kod priključaka koji se vrše preko uzemljene i u svako doba lako dostupne utičnice, nije neophodan mehanizam za razdvajanje.
- Tokom montaže mora da bude zagarantovana zaštita od dodirivanja.
- U priključnoj utičnici odredite fazni i neutralni provodnik (nulti provodnik). U slučaju pogrešnog priključka uređaj može da se ošteti.
- Rernu priključite u skladu sa podacima na tipskoj pločici.
- Uređaj za priključivanje postavite ispred pregradnog ormana. Priključni kabl mora da bude odgovarajuće dužine. Pažnja! Tokom montaže pazite na to da se mrežni kabl ne zaglavi i da ne dođe u dodir sa vrelim delovima uređaja.
- Sve radove na uređaju, uključujući zamenu kablova, sme da izvrši samo korisnički servis.

19.7 Važne informacije o električnom priključku

Obratite pažnju na sledeće napomene i proverite sledeće:

⚠ UPOZORENJE – Opasnost od strujnog udara!

U slučaju kontakta sa delovima pod naponom postoji opasnost od strujnog udara.

- ▶ Mrežni utikač dodirujte samo suvim rukama.
- ▶ Mrežni utikač nikad nemojte izvlačiti iz utičnice dok traje rad.
- ▶ Mrežni kabl vucite uvek direktno za utikač, a nikada za mrežni kabl, pošto biste mogli da ga oštetite.
- Mrežni utikač i utičnica moraju biti kompatibilni.
- Mrežni utikač je pristupačan u svako doba.
- Poprečni presek kabla je dovoljan.
- Mrežni kabl nije savijen, zgnječen, promenjen ili presečen.
- Zamenu mrežnih kablova, ako je potrebna, vrši samo stručni električar. Rezervni mrežni kabl možete da dobijete kod korisničkog servisa.
- Ne upotrebljavajte višestruke utikače ili spojnice i produžne kablove.
- Sistem uzemljenja je propisno instaliran.
- Prilikom upotrebe prekidača za zaštitu od pogrešne struje primenjen je samo tip sa ovim znakom . Samo ovaj znak garantuje ispunjenje aktuelnih propisa.
- Mrežni kabl ne dolazi u dodir sa izvorima toplote.

19.8 Priključni kabl sa utikačem sa zaštitnim kontaktom

Uređaj priključite samo na propisno instaliranu utičnicu sa zaštitnim kontaktom.

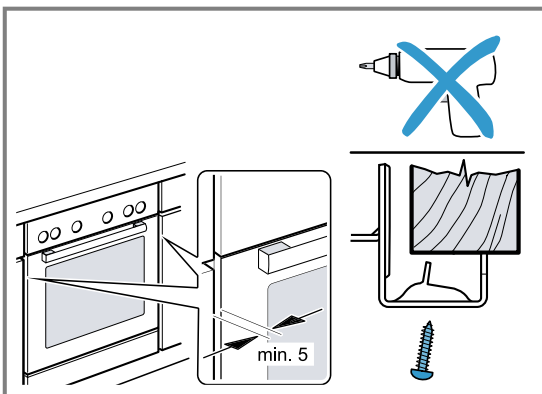
Ako nakon ugradnje ne može više da se pristupi utikaču, kod fiksne električne instalacije potrebno je obezbediti mehanizam za razdvajanje u fazama u skladu sa odgovarajućim propisima.

19.9 Priključni kabl bez utikača sa zaštitnim kontaktom

Samo ovlašćeni stručnjak sme da priključi uređaj. Kod fiksne električne instalacije potrebno je obezbediti mehanizam za razdvajanje u fazama u skladu sa odgovarajućim propisima. Pronađite fazni i neutralni („nulti”) provodnik u priključnoj utičnici. U slučaju pogrešnog priključka uređaj može da bude oštećen. Priključivanje vršite samo prema slici priključka. Informacije o naponu se nalaze na tipskoj pločici. Povežite žile mrežnog priključnog kabla u skladu sa kodiranjem boja:

Boja kabla	Vrsta kabla
Zeleno-žuta	Kabl uzemljenja ⊕
Plava	Neutralni provodnik (nula)
Braon	Faza (spoljašnji vod)

19.10 Pričvršćivanje uređaja



- Ugurajte ceo uređaj i poravnajte ga po sredini.
- Pričvrstite uređaj pomoću zavrtnja.

Prerez između radne ploče i uređaja nemojte zatvarati dodatnim letvama.

Na bočne zidove pregradnog ormana nemojte postavljati lajsne za zaštitu od toplote.

Za demontažu:

- Uređaj isključite sa napona.
- Otpustite pričvrstne zavrtnje.
- Malo podignite uređaj i sasvim ga izvucite.



A series of horizontal lines for writing, starting from the top of the page and extending to the bottom, providing a template for text entry.



Thank you for buying a Bosch Home Appliance!

Register your new device on MyBosch now and profit directly from:

- **Expert tips & tricks for your appliance**
- **Warranty extension options**
- **Discounts for accessories & spare-parts**
- **Digital manual and all appliance data at hand**
- **Easy access to Bosch Home Appliances Service**

Free and easy registration – also on mobile phones:

www.bosch-home.com/welcome

BOSCH
HOME APPLIANCES
SERVICE

Looking for help? You'll find it here.

Expert advice for your Bosch home appliances, help with problems or a repair from Bosch experts.

Find out everything about the many ways Bosch can support you:

www.bosch-home.com/service

Contact data of all countries are listed in the attached service directory.

BSH Hausgeräte GmbH

Carl-Wery-Straße 34

81739 München, GERMANY

www.bosch-home.com

A Bosch Company



9001892843 (031106)

sr

Ovaj dokument je originalno proizveden i objavljen od strane proizvođača, brenda Bosch, i preuzet je sa njihove zvanične stranice. S obzirom na ovu činjenicu, Tehnoteka ističe da ne preuzima odgovornost za tačnost, celovitost ili pouzdanost informacija, podataka, mišljenja, saveta ili izjava sadržanih u ovom dokumentu.

Napominjemo da Tehnoteka nema ovlašćenje da izvrši bilo kakve izmene ili dopune na ovom dokumentu, stoga nismo odgovorni za eventualne greške, propuste ili netačnosti koje se mogu naći unutar njega. Tehnoteka ne odgovara za štetu nanесenu korisnicima pri upotrebi netačnih podataka. Ukoliko imate dodatna pitanja o proizvodu, ljubazno vas molimo da kontaktirate direktno proizvođača kako biste dobili sve detaljne informacije.

Za najnovije informacije o ceni, dostupnim akcijama i tehničkim karakteristikama proizvoda koji se pominje u ovom dokumentu, molimo posetite našu stranicu klikom na sledeći link:

<https://tehnoteka.rs/p/bosch-ugradna-rerna-hbf154es0-akcija-cena/>