

Uputstvo za upotrebu (EN)

XIGMATEK kućište LUX S belo



Tehnoteka je online destinacija za upoređivanje cena i karakteristika bele tehnike, potrošačke elektronike i IT uređaja kod trgovinskih lanaca i internet prodavnica u Srbiji. Naša stranica vam omogućava da istražite najnovije informacije, detaljne karakteristike i konkurentne cene proizvoda.

Posetite nas i uživajte u ekskluzivnom iskustvu pametne kupovine klikom na link:

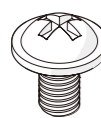
<https://tehnoteka.rs/p/xigmatek-kuciste-lux-s-belo-akcija-cena/>



LUX S
LUX S 3FX
LUX S ARCTIC
LUX S ARCTIC 3FX

www.xigmatek.com

Accessory Pack Contents



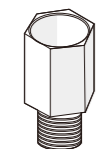
X 23

主機板螺絲 + 2.5吋硬碟螺絲
 Motherboard Screw
 + 2.5" Drive Screw



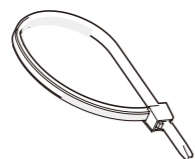
X 15

電源 & PCI 檔板 & 3.5 吋硬碟螺絲
 PSU & PCI Slot Cover & 3.5" HDD Screw



X 3

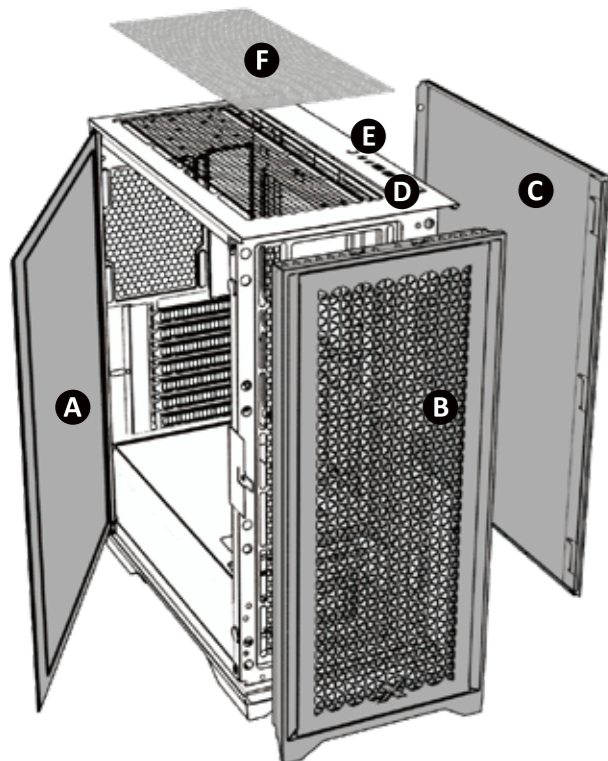
主機板銅柱
 Motherboard Stand-off



X 6

束線帶
 Cable Tie

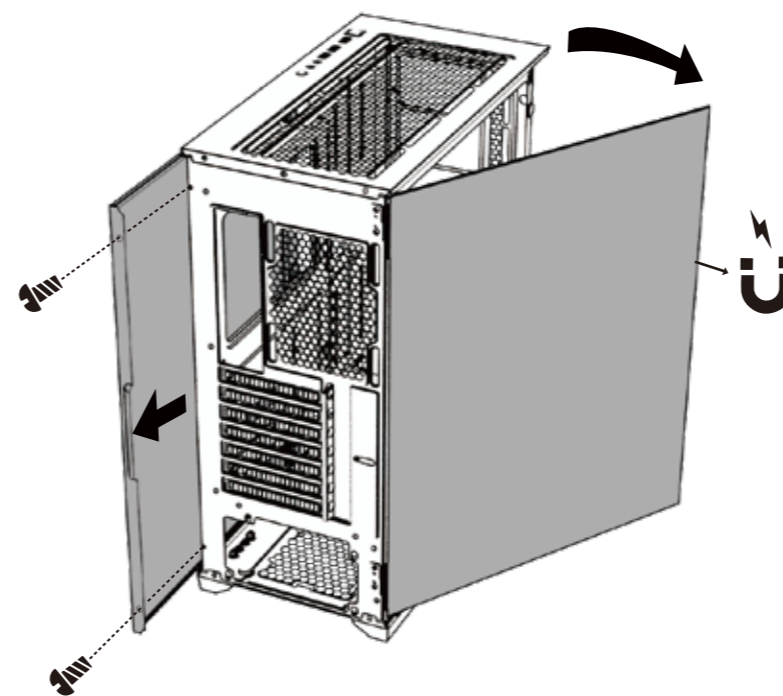
Case Features



- A** Left Tempered Glass Panel 左側鋼化玻璃側板
- B** Front Panel 前面板
- C** Side Panel 側板
- D** Power + Reset Button 電源及重置按鈕
- E** 1x USB 3.0, 2x USB 2.0, HD Audio
- F** Dust Filters 防塵網

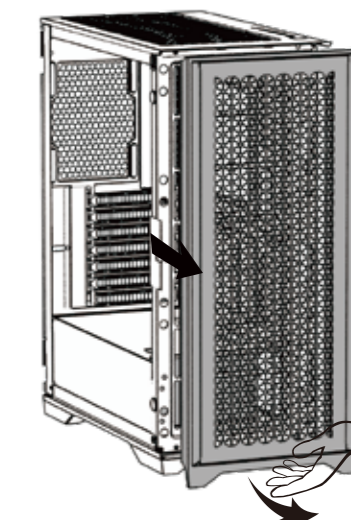
1 Removal of Panels

- **Removal of Panels**
 - Slide side-panels back to release.
- **Dépose des panneaux**
 - Faites glisser les panneaux latéraux vers l'arrière pour les dégager.
- **Blenden entfernen**
 - Schieben Sie die Seitenblenden zum Abnehmen nach hinten.
- **Extraer los paneles**
 - Deslice los paneles laterales hacia atrás para liberarlos.
- **Remoção dos painéis**
 - Deslize os painéis laterais para libertar.
- **Снятие панелей**
 - Сдвиньте боковые панели назад, чтобы освободить их
- 卸除面板
- 將側板朝後方推出。
- 面板的取り外し
- サイドパネルを後方にスライドさせて外します。



- Find the front-panel cut-out.
- Firmly stabilize the chassis with your one hand.
- Apply a gradual pulling force with your other hand (using the cut-out).
- ※ Note: Be wary of wires attached to front-panel.
- Repérez la découpe du panneau avant.
- Stabilisez fermement le châssis avec une main.
- Exercez progressivement un effort en tirant avec l'autre main (en utilisant la découpe).
- ※ Remarque : Faites attention aux fils attachés au panneau avant.
- Suchen Sie die Aussparung in der Frontblende.
- Stabilisieren Sie das Gehäuse sicher mit einer Hand.
- Ziehen Sie vorsichtig mit Ihrer anderen Hand (greifen Sie an der Aussparung).
- ※ Hinweis: Achten Sie auf die an der Frontblende befestigten Kabel.
- Busque el recorte del panel frontal.
- Establezca firmemente el chasis con una mano.
- Aplique una fuerza de extracción gradual con la otra mano (utilizando el recorte).
- ※ Nota: tenga cuidado con los hilos acoplados al panel frontal.
- Localize o recorte do painel frontal.
- Segure de forma firme e estável o chassis com uma mão.
- Puxe gradualmente com a outra mão (utilizando o recorte).
- ※ Nota: Tenha em atenção os fios ligados ao painel frontal.
- Найдите вырез на передней панели.
- Хорошо зафиксировать системный блок одной рукой.
- Постепенно потяните другой рукой (с помощью выреза).
- ※ Примечание. Берегитесь проводов, прикрепленных к передней панели.

- 找到前面板的拆卸點。
- 使用單手穩定住機身。
- 另一手用適當力量，使用拆卸點卸除面板。
- ※ 注意：小心前面板連接的線材。
- フロントパネルのカットアウトを探します。
- 片手でシャーシをしっかりと押さえます。
- (カットアウトを使用して)
- 他方の手でゆっくりと引っ張ります。
- ※ 注意：フロントパネルに取り付けられているワイヤーには注意してください。



2 Motherboard Installation

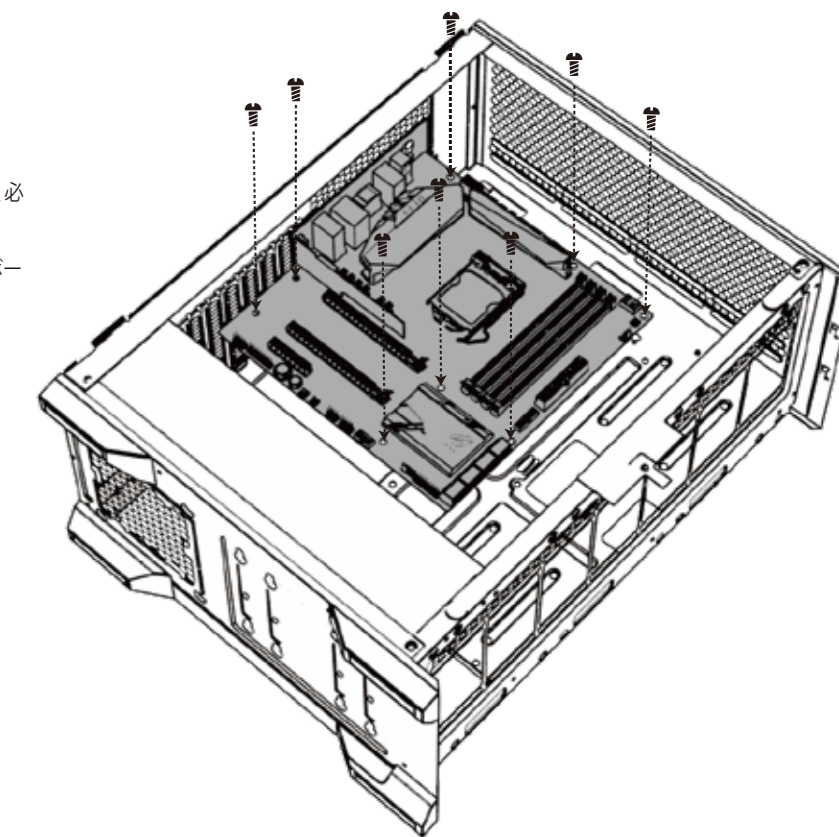
► **Motherboard Installation**

- Find the correct stand-off locations by aligning with your motherboard and fasten needed stand-offs accordingly.
- Insert your motherboard I/O back-plate into the cut-out.
- Place your motherboard into the chassis with the ports inserted into the I/O back-plate.
- Anchor the motherboard with the motherboard screws provided.
- **Installation de la carte mère**
 - Repérez les positions des entretoises en positionnant votre carte mère et fixez les entretoises nécessaires en accord.
 - Insérez la plaque d'E/S de votre carte mère en position.
 - Placez votre carte mère dans le châssis en insérant les ports dans la plaque d'E/S arrière.
 - Fixez la carte mère avec les vis de la carte mère.
- **Motherboard installieren**
 - Suchen Sie nach den richtigen Abstandhalterpositionen, indem Sie Ihr Motherboard ausrichten und die erforderlichen Abstandhalter entsprechend befestigen.
 - Stecken Sie Ihre Motherboard-I/O-Rückplatte in die Aussparung.
 - Platzieren Sie Ihr Motherboard im Gehäuse, wobei Sie die Ports in die I/O-Rückplatte stecken.
 - Befestigen Sie das Motherboard mit den mitgelieferten Motherboard-Schrauben.

► **Instalación de la placa base**

- Busque las ubicaciones correctas de los separadores mediante la alineación con la placa base y sujetando los separadores que sea necesario en consecuencia.
- Inserte el panel posterior de E/S de la placa base en el recorte.
- Coloque la placa base del chasis con los puertos insertados en la placa posterior de E/S.
- Fije la placa base con los tornillos de la misma proporcionados.
- **Instalação da placa principal**
 - Localize as posições de fixação corretas alinhando a placa principal e apertando os fixadores necessários.
 - Insira a placa traseira de E/S da placa principal no recorte.
 - Coloque a placa principal no chassis com as portas inseridas na placa traseira de E/S.
 - Fixe a placa principal com os parafusos fornecidos
- **становка материнской платы**
 - Найдите подходящее место для установки стоек, выравнивая их с материнской платой, и закрепите стойки на месте.
 - Вставьте заднюю панель ввода/вывода материнской платы в вырез.
 - Установите материнскую плату в системный блок, подключив порты к задней панели ввода/вывода.
 - Закрепите материнскую плату входящими в комплект винтами.

- 安裝主機板
- 找到正確的銅柱架，並確定主機板螺絲孔的位置正確。
- 將主機板後的I/O面板裝至在後側板凹槽處。
- 使用主機板螺絲，確認孔正確後鎖上主機板。
- マザーボードの取り付け
- マザーボードと合わせながら、正しいスタンドオフ位置を見つけ、必要なスタンドオフを固定します。
- カットアウトにマザーボードのI/Oバックパネルを挿入します。
- I/Oバックパネルにポートを挿入した状態で、シャーシにマザーボードを配置します。
- 付属のマザーボードネジでマザーボードを固定します。

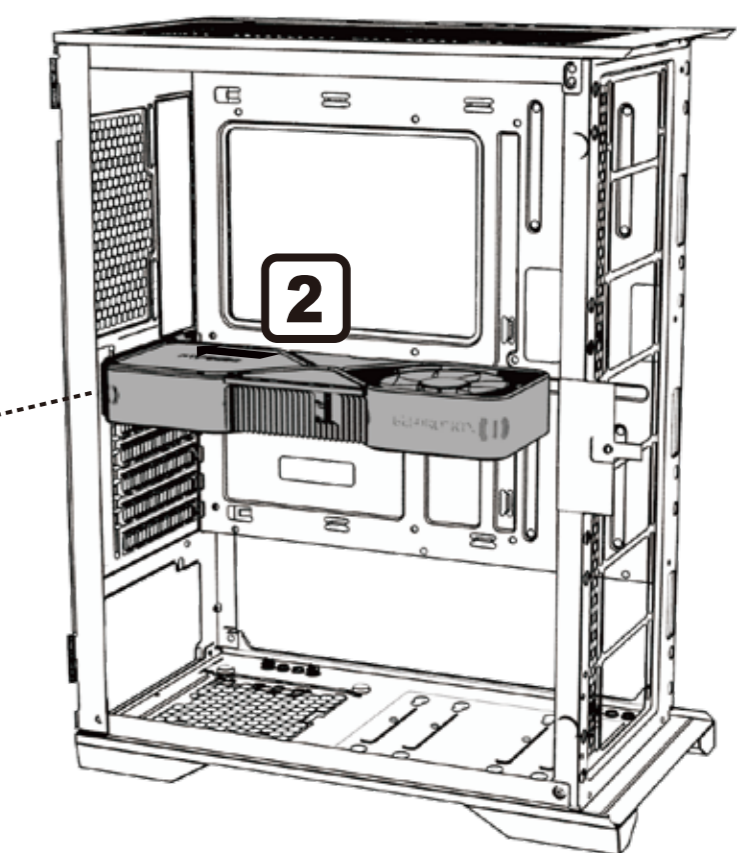
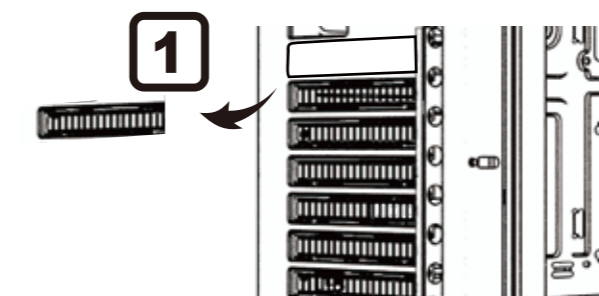


3 Add-On Card Installation

► **Add-On Card Installation**

- Apply pressure and bend the add-on card cover until it comes free.
- Slide the PCI/PCI-E card into position and secure with provided 'Add-On Card Screw'.
- **Installation d'une carte supplémentaire**
 - Exercez une pression pour plier le cache de la carte supplémentaire jusqu'à ce qu'il se dégage.
 - Faites glisser la carte PCI/PCI-E en position et fixez-la avec la "Vis pour carte supplémentaire" fournie.
- **Erweiterungskarte installieren**
 - Üben Sie Druck auf die Abdeckung der Erweiterungskarte aus und biegen Sie sie, bis sie sich löst.
 - Schieben Sie die PCI/PCI-E-Karte in ihre Position und sichern Sie sie mit der mitgelieferten Erweiterungskartenschraube.
- **Instalación de la tarjeta complementaria**
 - Aplique presión y doble la tapa de la tarjeta complementaria hasta que se libere.
 - Deslice la tarjeta PCI/PCI-E en la posición y fijela con el "tornillo de tarjeta complementaria".
- **Instalação de placas adicionais**
 - Aplique pressão e dobre a placa adicional até esta se soltar.
 - Faça deslizar a placa PCI/PCI-E para a posição correta e fixe-a com o "Parafuso para Placa Adicional" fornecido.

- Установка платы расширения
- Прижмите и согните упаковку платы расширения, а затем извлеките плату.
- Установите плату PCI/PCI-E в нужное положение и закрепите винтом для платы расширения из комплекта устройства.
- 安裝顯示卡/擷取卡
- 將後方的防護鐵片，用力並拆卸。
- 將顯示卡/擷取卡安裝至正確的位置後，並鎖上。
- アドオンカードの取り付け
- アドオンカードカバーに圧力を掛け、外れるまで曲げます。
- PCI/PCI-Eカードを所定の位置までスライドし、付属の「アドオンカードネジ」で固定します。



4

▶ Power Supply Installation

- Place PSU on the bottom of the case.
- Align holes and secure with screws.

▶ Installation du bloc d'alimentation

- Placez la PSU au fond du châssis.
- Alignez les trous et fixez avec des vis.

▶ Netzteil installieren

- Platzieren Sie das Netzteil im unteren Bereich des Gehäuses.
- Richten Sie die Löcher aus und sichern Sie sie mit Schrauben.

▶ Instalación de la fuente de alimentación

- Coloque la PSU en la parte inferior de la carcasa.
- Alinee los orificios y fjela con tornillos.

▶ Instalação da fonte de alimentação

- Coloque a fonte de alimentação na parte inferior da caixa.
- Alinhe os orifícios e fixe com os parafusos.

▶ Установка блока питания

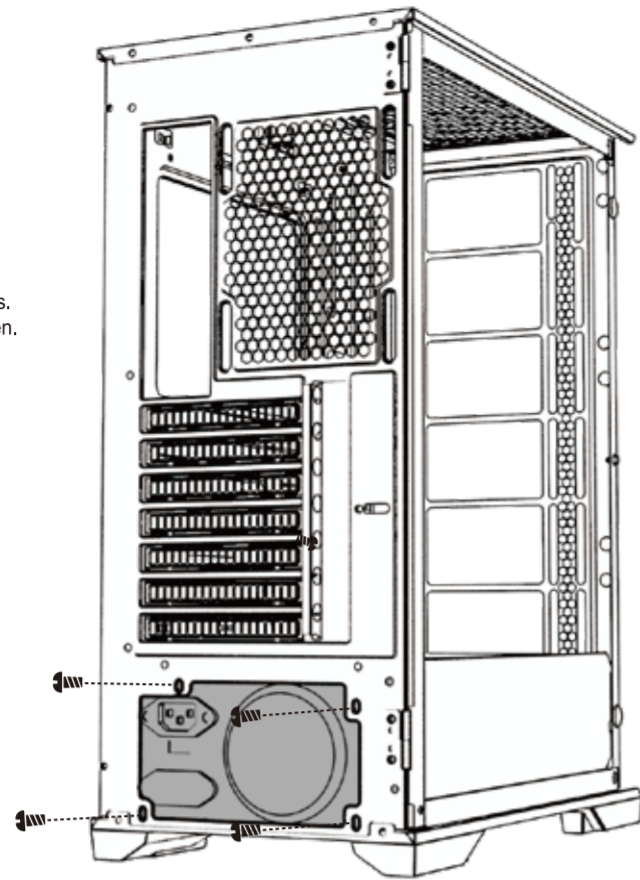
- Установите блок питания в нижней части корпуса.
- Совместите отверстия и закрепите винтами.

▶ 安裝電源供應器

- 將電源供應器放置於底部。
- 對準螺絲孔並鎖上。

▶ 電源の取り付け

- ケースの底部にPSUを配置します。
- 穴の位置を合わせ、ネジを締めます。



5

3.5" HDD Installation

▶ 3.5" HDD Installation

- Use screws to lock in hard drive first.
- Place your 3.5" HDD in.
- On the other side, use hands to screw the screws in to put hard drive in place.

▶ Installation d'un disque dur de 3,5"

- Utilisez d'abord les vis pour verrouiller le disque dur en place.
- Placez votre disque dur de 3,5" à l'intérieur.
- Utilisez de l'autre côté les vis à serrer manuellement pour mettre le disque dur en place.

▶ 3,5-Zoll-Festplatte installieren

- Schrauben zunächst auf einer Seite anziehen
- entfernen Sie die Abdeckung
- Festplatte anschließend durch Anziehen der Schrauben (nur handfest) auf der anderen Seite fixieren.

▶ Instalación de la unidad de disco duro de 3,5"

- Bloquee el disco duro con los tornillos en primer lugar
- Coloque la unidad de disco duro de 3,5" dentro.
- En el otro lado, coloque el disco duro en su posición apretando los tornillos con las manos

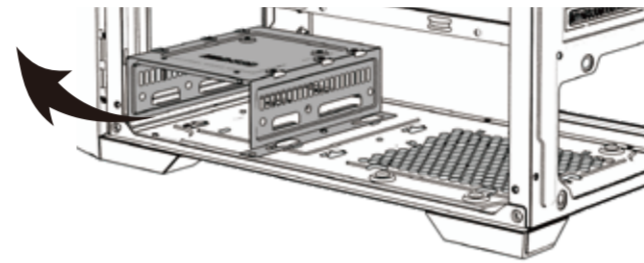
▶ Instalação da unidade de disco rígido de 3,5"

- Utilize parafusos para fixar primeiro o disco rígido
- Instale a unidade HDD de 3,5"
- No outro lado, utilize os dedos para apertar os parafusos para colocar o disco rígido

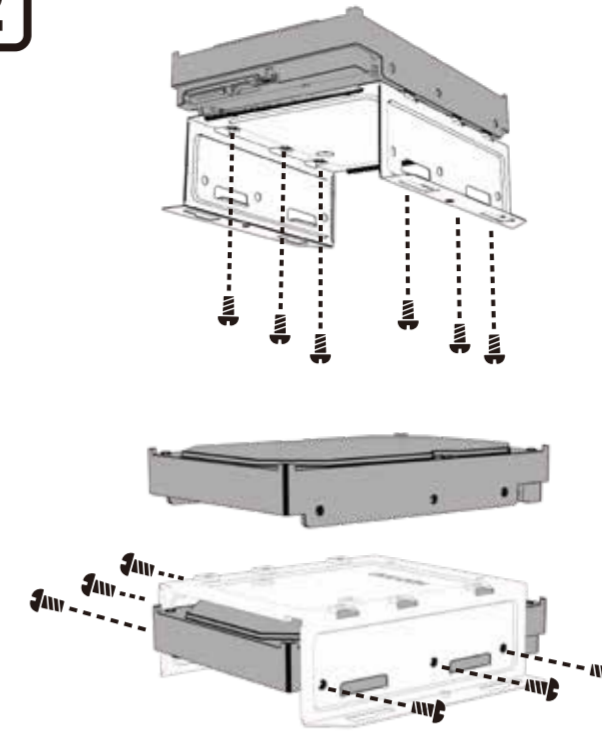
▶ Установка жесткого диска 3,5 дюйма

- Сначала закрепите жесткий диск винтами.
- Вставьте 3,5-дюймовый жесткий диск
- На противоположной стороне вручную закрутите винты, чтобы закрепить жесткий диск на месте.

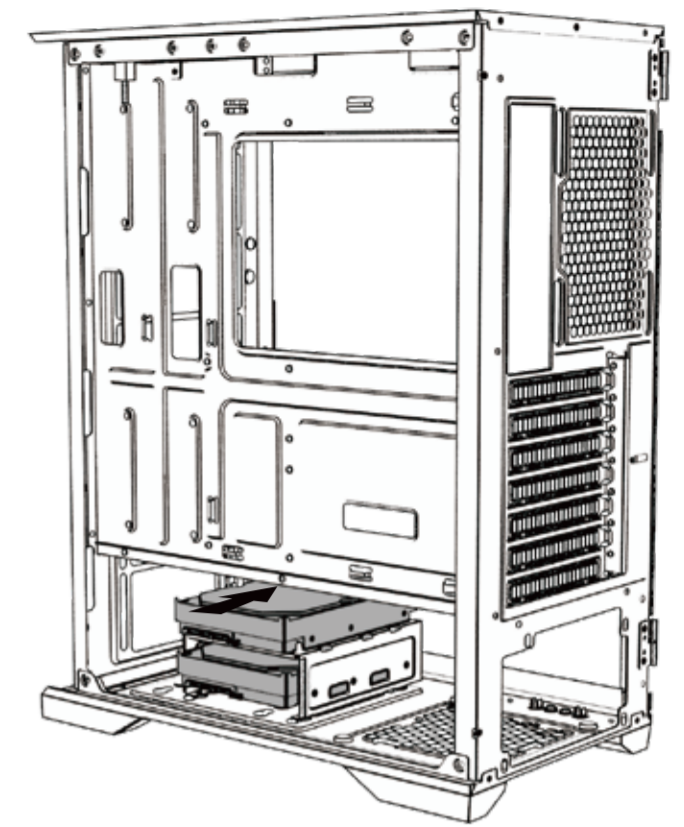
1



2



3



6

2.5" SSD Installation

▶ 2.5" SSD Installation

- Insert 2.5 inch hard drive, insert screws from the side.

▶ Installation d'un SSD de 2,5"

- Insérez le disque dur de 2,5 pouces, insérez les vis depuis les

▶ 2,5-Zoll-SSD installieren

- 2,5-Zoll-Festplatte einsetzen, Schrauben seitlich eindrehen.

▶ Instalación de la unidad de estado sólido de 2,5"

- Insere el disco duro de 2,5 pulgadas y coloque los tornillos desde el lateral.

▶ Instalação do SSD de 2,5"

- Insira o disco rígido de 2,5 polegadas, aparafuse pela parte lateral.

▶ Установка твердотельного накопителя 2,5 дюйма

- Установите 2,5-дюймовый жесткий диск, закрепите его изнутри винтами

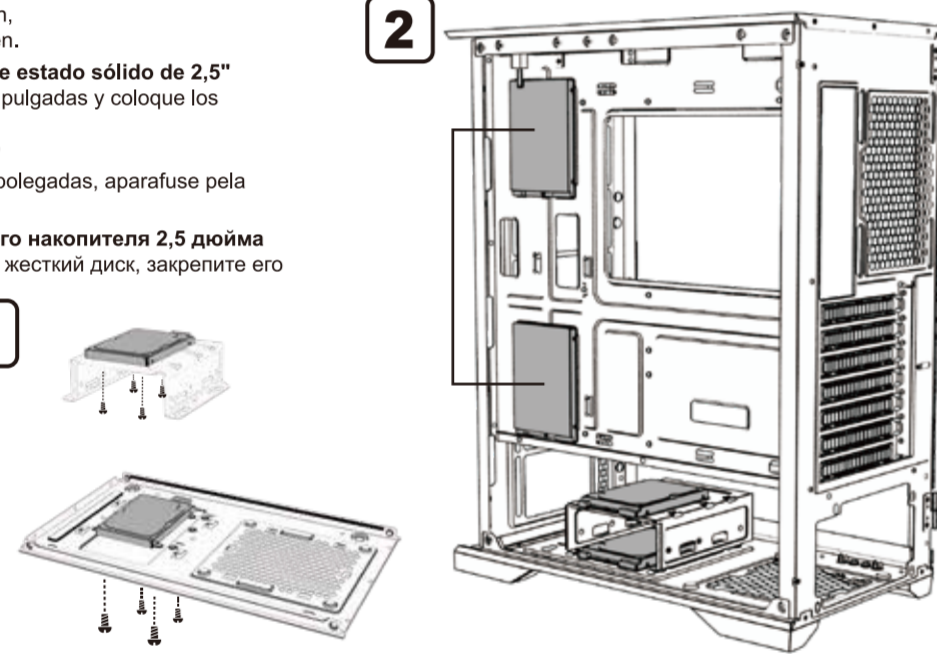
▶ 安裝2.5吋硬碟

- 放置2.5吋硬碟，螺絲由側面鎖住。

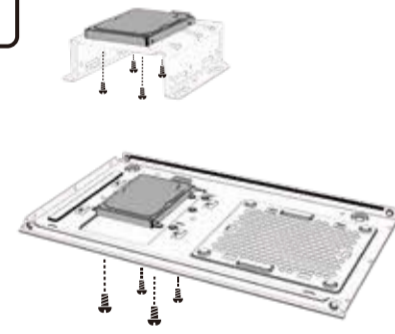
▶ 2.5英寸SSDの取り付け

- 2.5英寸ハードドライブを挿入し、内側からネジを挿入します

2



1



7

Top / Front Fan Installation

▶ Fan Installation

- Align and secure your 120mm fan with screws.

▶ Installation du ventilateur

- Alignez et fixez votre ventilateur de 120mm avec les vis.

▶ Lüfter installieren

- Richten Sie Ihren 120-mm-Lüfter aus und sichern Sie ihn mit Schrauben.

▶ Instalación del ventilador

- Alinee y fije el ventilador de 120 mm con tornillos.

▶ Instalação da ventoinha

- Alinhe e fixe a ventoinha de 120 mm com os parafusos.

▶ Установка вентилятора

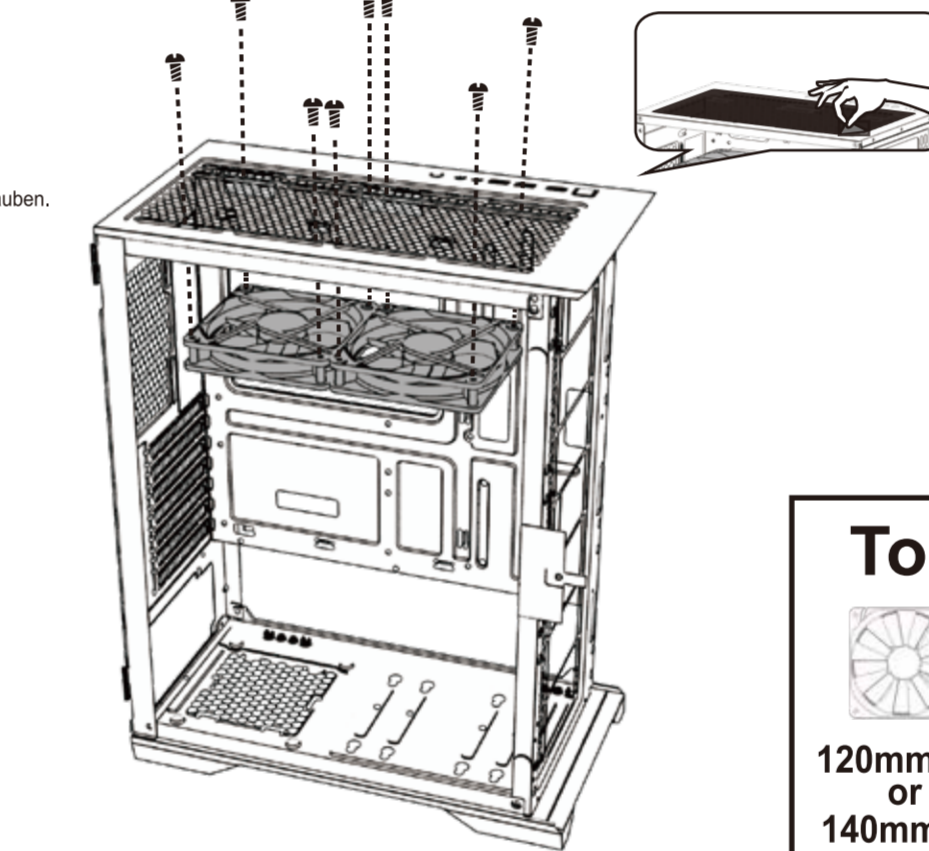
- Совместите и закрепите 120 мм вентилятор винтами.

▶ 安裝風扇

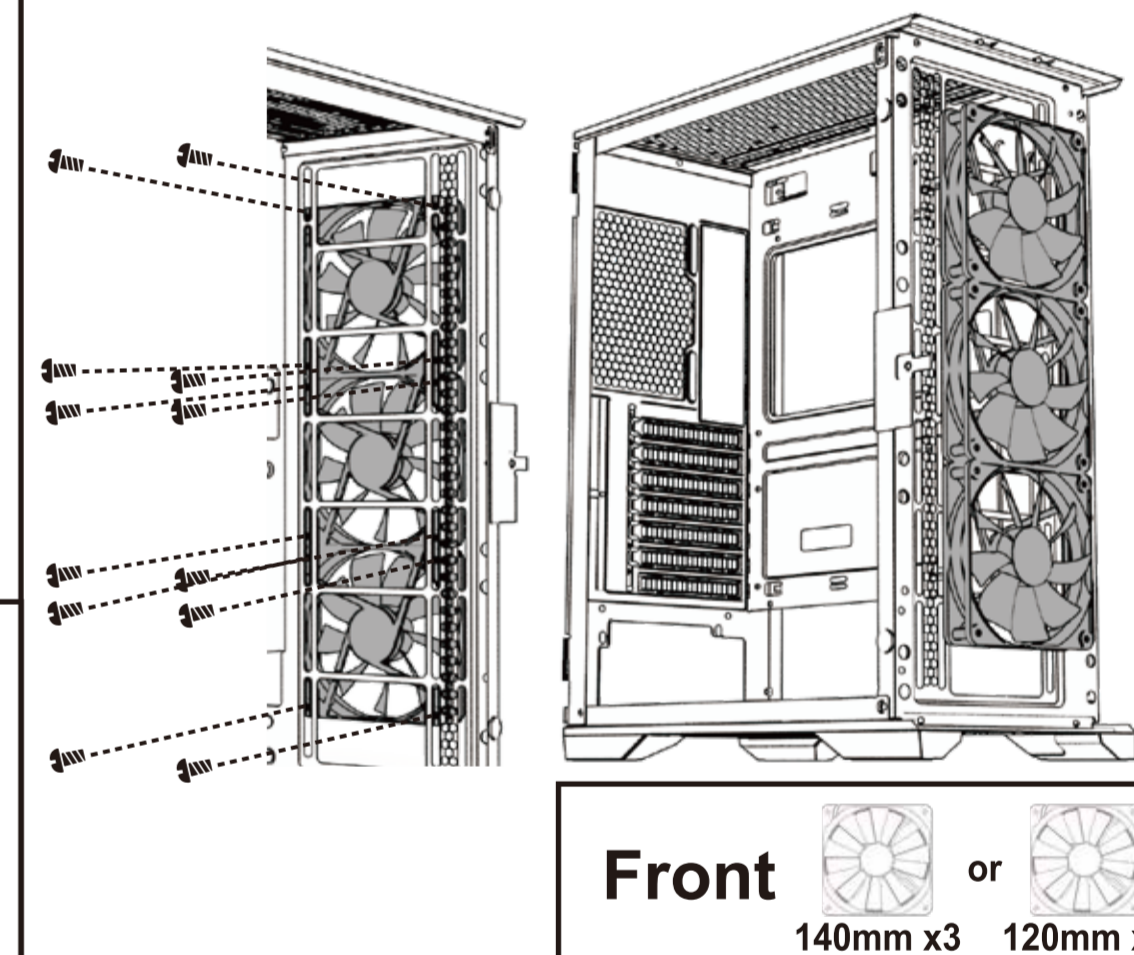
- 調整並鎖上您的120mm風扇。

▶ ファン取り付け

- 120mmファンの位置を合わせ、「ファンネジ(前)」で固定します。



Top

120mm x2
or
140mm x2

Front



140mm x3 or 120mm x3

8

Liquid Cooling Installation

- Secure the fans on radiator and fasten the radiator inside of the casing by screwing it from outside.

- Fixez les ventilateurs sur le radiateur et serrez le radiateur à l'intérieur du boîtier en le vissant depuis l'extérieur.

- Befestigen Sie die Lüfter am Kühlkörper; installieren Sie den Kühlkörper im Inneren des Gehäuses, indem Sie ihn von außen festschrauben.

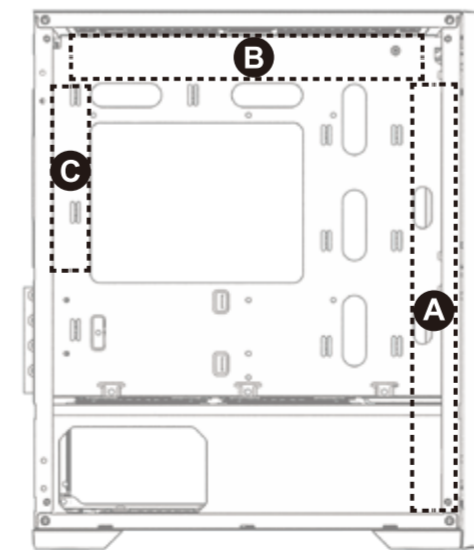
- Fije los ventiladores en el radiador y fije este dentro del armazón atornillándolo desde la parte exterior.

- Fixe as ventoinhas no radiador e coloque o radiador no interior da caixa aparafusando a partir do exterior.

- Закрепите вентиляторы на радиаторе и закрепите радиатор в корпусе, привинтив его изнутри.

- 先將風扇鎖到水冷排上，再把水冷排固定在機殼內部，最後螺絲由外往內鎖固定水冷排。

- ラジエーターにファンを固定して、外側からネジでケースの内側にラジエーターを固定します。



A Front: 240mm/280mm/360mm
B Top: 240mm
C Rear: 120mm

9

Rear Panel Fan Installation

▶ Fan Installation

- Align and secure your 120mm fan with screws.

▶ Installation du ventilateur

- Alignez et fixez votre ventilateur de 120mm avec les vis.

▶ Lüfter installieren

- Richten Sie Ihren 120-mm-Lüfter aus und sichern Sie ihn mit Schrauben.

▶ Instalación del ventilador

- Alinee y fije el ventilador de 120 mm con tornillos.

▶ Instalação da ventoinha

- Alinhe e fixe a ventoinha de 120 mm com os parafusos.

▶ Установка вентилятора

- Совместите и закрепите 120 мм вентилятор винтами.

▶ 安裝風扇

- 調整並鎖上您的120mm風扇。

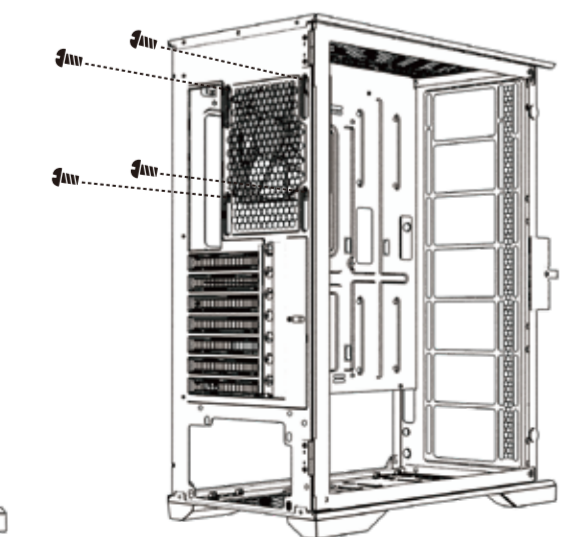
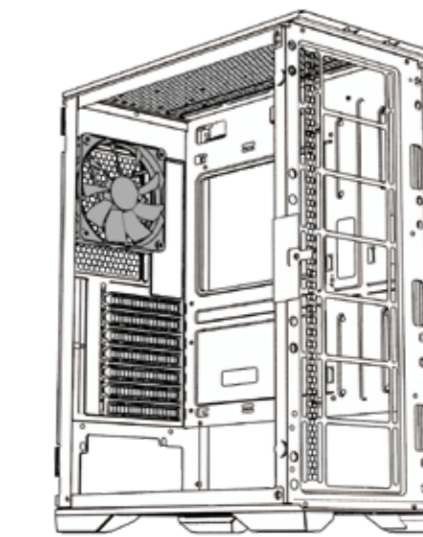
▶ ファン取り付け

- 120mmファンの位置を合わせ、「ファンネジ(前)」で固定します。

Rear



120mm x1



XIGMATEK

www.xigmatek.com

E-mail: sales@xigmatek.com

XIGMATEK is Registered Trademark of Xigmatek Co., LTD.

Copyright © 2021-2023 All Rights Reserved

Ovaj dokument je originalno proizveden i objavljen od strane proizvođača, brenda Xigmatek, i preuzet je sa njihove zvanične stranice. S obzirom na ovu činjenicu, Tehnoteka ističe da ne preuzima odgovornost za tačnost, celovitost ili pouzdanost informacija, podataka, mišljenja, saveta ili izjava sadržanih u ovom dokumentu.

Napominjemo da Tehnoteka nema ovlašćenje da izvrši bilo kakve izmene ili dopune na ovom dokumentu, stoga nismo odgovorni za eventualne greške, propuste ili netačnosti koje se mogu naći unutar njega. Tehnoteka ne odgovara za štetu nanесenu korisnicima pri upotrebi netačnih podataka. Ukoliko imate dodatna pitanja o proizvodu, ljubazno vas molimo da kontaktirate direktno proizvođača kako biste dobili sve detaljne informacije.

Za najnovije informacije o ceni, dostupnim akcijama i tehničkim karakteristikama proizvoda koji se pominje u ovom dokumentu, molimo posetite našu stranicu klikom na sledeći link:

<https://tehnoteka.rs/p/xigmatek-kuciste-lux-s-belo-akcija-cena/>