

Uputstvo za upotrebu (EN)

SOLAC pegla PV2029

solac



Tehnoteka je online destinacija za upoređivanje cena i karakteristika bele tehnike, potrošačke elektronike i IT uređaja kod trgovinskih lanaca i internet prodavnica u Srbiji. Naša stranica vam omogućava da istražite najnovije informacije, detaljne karakteristike i konkurentne cene proizvoda.

Posetite nas i uživajte u ekskluzivnom iskustvu pametne kupovine klikom na link:

<https://tehnoteka.rs/p/solac-pegla-pv2029-akcija-cena/>

Optima Extrem

PV2028

Optima 2800 Ceramic

PV2029



PLANCHA DE VAPOR Instrucciones de uso
STEAM IRON Instructions for use
FER À REPASSER VAPEUR Mode d'emploi
DAMPFBÜGELEISEN Gebrauchsanleitung
FERRO A VAPOR Instruções de uso
FERRO DA STIRO A VAPORE Istruzioni per l'uso
STOOMSTRIJKIJZER Gebruiksaanwijzing
ŽEHLENÍ S PÁROU Návod k použití
ŻELAZKO PAROWE Instrukcja obsługi
ŽEHLENIE S PAROU Návod na použitie
GŐZÖLŐS VASALÓ Használati utasítás
ПАРНА ЮТИЯ Інструкція заупотреба
CĂLCARE CU ABUR Instrucțiuni de utilizare

مكواة بخارية اميلت

solac

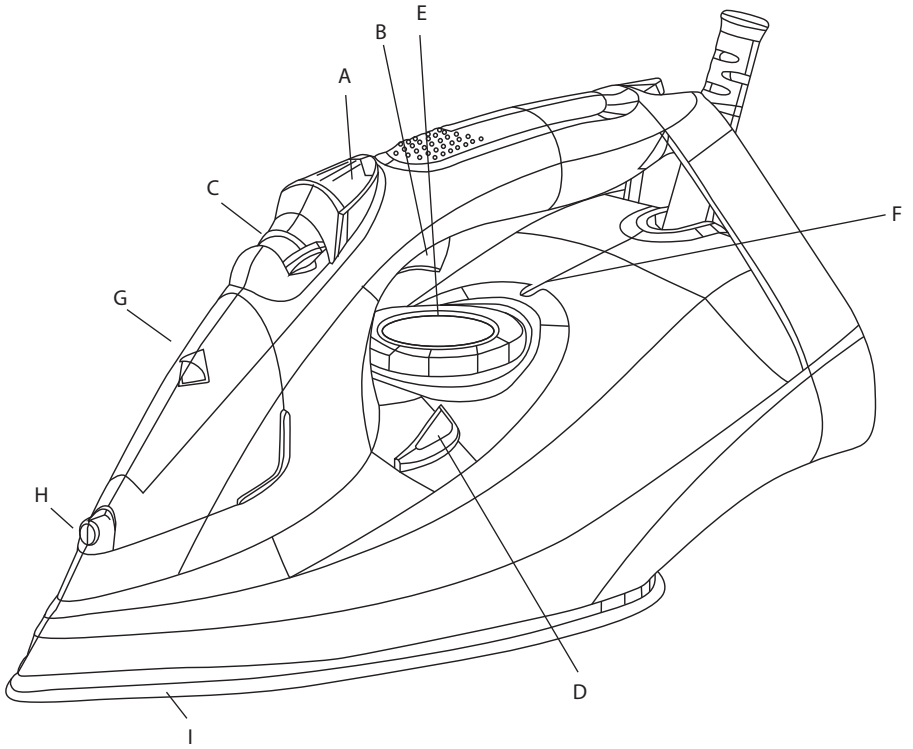
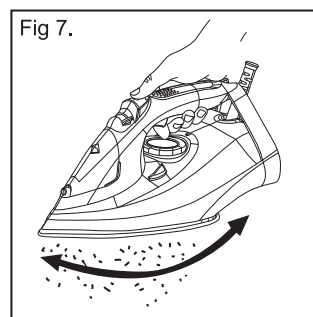
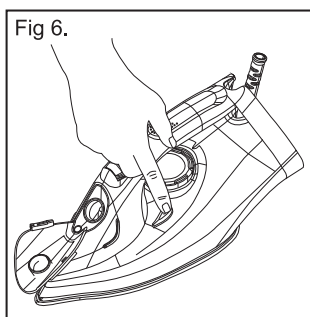
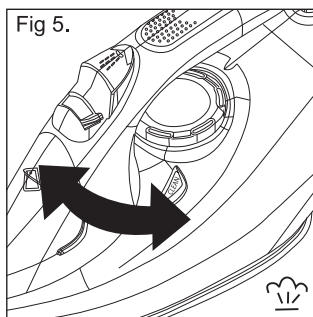
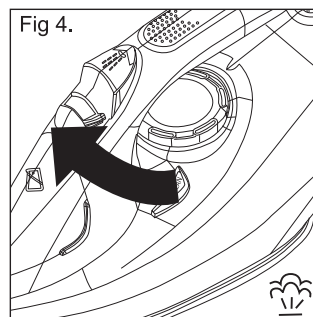
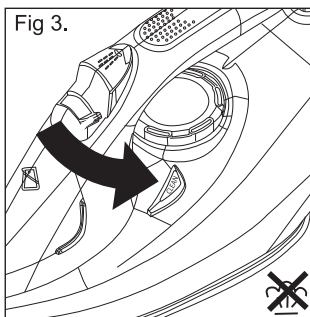
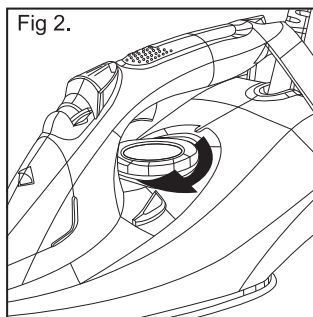
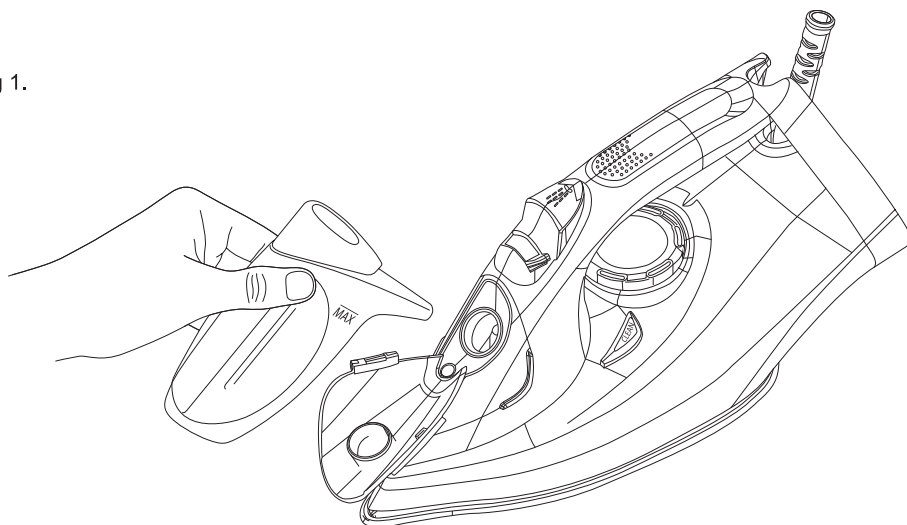


Fig 1.



DESCRIPCIÓN

- A Botón Spray
- B Botón Golpe de Vapor
- C Control de regulador de vapor
- D Botón Auto Limpieza
- E Regulador de Temperatura
- F Piloto Luminoso
- G Boca de llenado
- H Boquilla Spray
- I Suela

- Leer atentamente este folleto de instrucciones antes de poner el aparato en marcha y guardarlo para posteriores consultas. La no observación y cumplimiento de estas instrucciones pueden comportar como resultado un accidente.

UTILIZACIÓN Y CUIDADOS:

- No utilizar el aparato sobre ninguna parte del cuerpo de una persona o animal.
- No usar el aparato sobre mascotas o animales.
- No usar el aparato para secar prendas textiles de ningún tipo.
- Colocar el mando termostato a la posición de mínimo (MIN), no garantiza la desconexión permanente del aparato
- Antes de cada uso, desenrollar completamente el cable de alimentación del aparato.
- No usar el aparato si los accesorios o consumibles acoplados a él presentan defectos. Proceda a sustituirlos inmediatamente

MODO DE EMPLEO

NOTAS PREVIAS AL USO:

- Retire el film protector del aparato.
- Asegúrese de que ha retirado todo el material de embalaje del producto.
- Algunas partes del aparato han sido ligeramente engrasadas, en consecuencia al poner en marcha el aparato por primera vez puede desprender un ligero humo. Al cabo de poco tiempo este humo cesará.
- Preparar el aparato acorde a la función que desee realizar:

LLENADO DE AGUA:

- Es imprescindible el haber llenado el depósito con agua para poder realizar operaciones con vapor.

- Abrir la tapa de la boca de llenado.
- Llenar el depósito respetando el nivel MAX (Fig. 1).
- Cerrar la tapa de la boca de llenado.

USO:

- Desenrollar completamente el cable antes de enchufar.
- Enchufar el aparato a la red eléctrica.
- Girar el mando termostato hasta situarlo en la posición que corresponda a la temperatura deseada.
- No usar temperaturas más altas que las indicadas en la/s prenda/s a tratar.
 - Temperatura para fibras sintéticas (Polyester, Nylon...).
 - Temperatura para seda, lana.
 - Temperatura para algodón.
 - Max Temperatura para lino.

- Si la composición del tejido contiene varios tipos de fibras, debe seleccionarse la temperatura correspondiente a la fibra que requiera una temperatura mas baja. (Por ejemplo para un tejido que contenga 60% de polyester y 40% de algodón, debe seleccionarse la temperatura correspondiente al polyester).
- Esperar a que el piloto luminoso (F) se desconecte, lo que señalará que el aparato ha alcanzado la temperatura adecuada.
- Durante el uso del aparato el piloto luminoso (F) se conectará y desconectará de forma automática, indicado de este modo el funcionamiento de los elementos calefactores para mantener la temperatura deseada.

PLANCHADO EN SECO:

- El aparato dispone de un regulador de flujo de vapor que situado en su posición mínima, permite planchar en seco (sin vapor).

PLANCHADO CON VAPOR:

- Es posible planchar con vapor siempre que el depósito disponga de agua y la temperatura seleccionada sea la adecuada.

CONTROL DEL FLUJO DE VAPOR:

- El aparato dispone del mando (C) que permite regular el flujo de vapor. (Fig. 3, 4 y 5)

SPRAY:

- El spray puede usarse tanto en planchado en seco como en vapor.

- Pulsar el botón spray (A) para efectuar esta operación.
- Se requieren repetidas pulsaciones para iniciar por primera vez esta función.

GOLPE DE VAPOR:

- Esta función proporciona vapor extra para eliminar arrugas rebeldes.
- Pulsar el botón de golpe de vapor (B). Esperar unos segundos a que el vapor penetre en las fibras de la prenda antes de volver a pulsar nuevamente. Para una óptima calidad del vapor no aplicar más de tres pulsaciones sucesivas cada vez.
- Se requieren repetidas pulsaciones para iniciar por primera vez esta función.

PLANCHADO EN VERTICAL:

- Es posible planchar cortinas colgadas, prendas de vestir en su propia percha, etc. Para hacerlo proceder de la siguiente manera:
- Seleccionar la máxima temperatura de la plancha, girando el en sentido horario el regulador de temperatura de la plancha. (Fig 2)
- Pasar la plancha de arriba abajo pulsando el mando vapor (B). Importante: para el algodón y el lino se aconseja poner la base de la plancha en contacto con el tejido. Para otros tejidos más delicados se aconseja tener la base de la plancha a unos centímetros de distancia.

UNA VEZ FINALIZADO EL USO DEL APARATO:

- Seleccionar la posición de mínimo (MIN) mediante el mando selector de temperatura.
- Desenchufar el aparato de la red eléctrica.
- Retirar el agua del depósito.
- Limpiar el aparato

LIMPIEZA

- Desenchufar el aparato de la red y dejarlo enfriar antes de iniciar cualquier operación de limpieza.
- Limpiar el aparato con un paño húmedo impregnado con unas gotas de detergente y secarlo después.
- No utilizar disolventes, ni productos con un factor pH ácido o básico como la lejía, ni productos abrasivos, para la limpieza del aparato.
- No sumergir el aparato en agua u otro líquido, ni ponerlo bajo el grifo.

FUNCIÓN AUTOLIMPIEZA:

- Es importante realizar la función autolimpieza al menos una vez al mes para eliminar los restos de cal y otros minerales acumulados en el interior del aparato.
- Llenar el depósito hasta su nivel máximo, tal como se indica en el apartado de "llenado de agua"
- Colocar la plancha en posición vertical, conectar a la red y seleccionar la máxima temperatura.
- Dejar que el aparato se caliente hasta que el piloto indique que se ha llegado a la temperatura consignada.
- Desenchufar la el aparato y colocarlo en el fregadero
- Accionar el botón de autolimpieza, y mantenerlo pulsado (Fig. 6).
- Permitir que el agua salga a través de las salidas de vapor de la suela, mientras se agita ligeramente el aparato (Fig. 7).
- Soltar el botón de autolimpieza tras un minuto o cuando el depósito se vacíe.
- Dejar la plancha en posición vertical hasta que se enfríe.

***TRATAMIENTO DE LAS INCRUSTACIONES CALCÁREAS:**

- Para un perfecto funcionamiento del aparato, éste deberá estar libre de incrustaciones de cal o magnesio, originadas por el uso de aguas de alta dureza.
- Para evitar este tipo de problema se recomienda el uso de aguas de baja mineralización cálcica o magnésica.
- No se recomiendan soluciones caseras, tal como el uso de vinagre, en los tratamientos de descalcificación del aparato.

DESCRIPTION

- A Spray button
- B Steam blast button
- C Steam flow control
- D Auto-cleaning button
- E Temperature regulator
- F Pilot light
- G Filling spout
- H Spray nozzle
- I Soleplate

• Read these instructions carefully before switching on the appliance and keep them for future reference. Failure to follow and observe these instructions may result in an accident.

USE AND CARE:

- Fully unroll the appliance's power cable before each use.
- Do not use the appliance if the accessories attached to it are defective. Replace them immediately. Do not use the appliance on any part of the body of a person or animal.
- Do not use the appliance on pets or animals.
- Do not use the appliance to dry garments of any kind.
- Turning the thermostat control to the minimum (MIN) setting does not guarantee that the iron is switched off completely.

INSTRUCTIONS FOR USE**BEFORE USE:**

- Peel off appliance's protective film.
- Make sure that all the product's packaging has been removed.
- Some parts of the appliance have been lightly greased, consequently, the appliance may give off a light smoke the first time it is used. After a short time, this smoke will disappear.
- Prepare the appliance according to the function you wish to use:

FILLING WITH WATER:

- It is essential to have filled the tank with water to be able to work with steam.
- Open the lid on the filling spout.
- Fill the tank, taking care to respect the MAX level (Fig. 1).
- Close the filling spout lid.

USE:

- Unroll the cable completely before plugging it in.
- Connect the appliance to the mains.
- Turn the thermostat control to the desired temperature position.
- Do not use temperatures higher than those indicated on the garments to be ironed.
 - Temperature for synthetic fibres (Polyester, Nylon...).
 - Temperature for silk, wool.
 - Temperature for cotton.
 - Max Temperature for linen.
- If garment has various kinds of fibres, select the temperature for the fibre that requires the lowest temperature. (For example, select the temperature for polyester for a fabric made out of 60% polyester and 40% cotton).
- Wait until the pilot light (F) has gone out, indicating that the appliance has reached an adequate temperature.
- During use the pilot light (F) will automatically flash on and off, indicating that the heating elements are operating in order to maintain the desired temperature.

DRY IRONING:

- The appliance has a steam flow regulator that, when placed in its minimum position, allows dry ironing (without steam).

STEAM IRONING:

- It is possible to iron with steam whenever the tank has water and the adequate temperature is selected.

STEAM FLOW CONTROL:

- The appliance has a (C) control knob for adjusting the steam flow (Fig. 3, 4, 5).

SPRAY:

- The spray can be used in both steam and dry ironing.
- Press the spray button (A) to use this operation.
- The spray button has to be pressed repeatedly to release the first spray.

STEAM BLAST:

- This function provides extra steam for removing creases.

- Press the steam blast button (B). Wait a few seconds until the steam penetrates the fibres of the garment before pushing the button again. For optimum steam quality, do not apply more than three successive blasts.
- The spray button has to be pressed repeatedly to release the first spray.

VERTICAL IRONING:

- It is possible to iron hanging curtains, items of clothing on their own hanger, etc. To do so, follow these instructions:
- Select the iron's maximum temperature by turning the iron's temperature regulator clockwise. (Fig 2)
- Iron from top to bottom while pressing the steam control (B). Important: for cotton and linen, it is recommended to put the base of the iron in contact with the material. For other more delicate fabrics, it is recommended to keep the base of the iron a few centimetres away.

ONCE YOU HAVE FINISHED USING THE APPLIANCE:

- Select the minimum position (MIN) using the thermostat control.
- Unplug the appliance from the mains.
- Remove the water from the water tank.
- Clean the appliance

CLEANING

- Unplug the appliance from the mains and let it cool down before performing any cleaning task.
- Clean the appliance using a damp cloth with a few drops of detergent and then dry it.
- Do not use solvents, or products with an acid or base pH such as bleach, or abrasive products, for cleaning the appliance.
- Do not immerse the appliance in water or any other liquid, or place it under a running tap.

SEF-CLEANING FUNCTION:

- It is important to self-clean the appliance at least once a month to remove calcium and any other built-up minerals inside the iron.
- Fill the water tank to its maximum level, as indicated in the "filling with water" section.
- Place the iron in an upright position, plug in to the mains and select maximum temperature.
- Leave the appliance to heat up until the pilot light indicates that it has reached its consigned temperature.

- Unplug the appliance and place it in the sink.
- Press and hold the self-clean button (Fig. 6).
- Let the water flow out through the steam vents in the base, while lightly shaking the appliance (Fig. 7).
- Release the button after a minute or when the tank becomes empty.
- Leave the iron in the upright position until it has cooled.

*** HOW TO DEAL WITH LIME SCALE INCrustATIONS:**

- For the appliance to work correctly it should be kept free of lime scale or magnesium incrustations caused by the use of hard water.
- To prevent this kind of problem, we recommend the use of water with low lime or magnesium mineralisation.
- Homemade solutions are not recommended for de-scaling this appliance, such as the use of vinegar.

DESCRIPTION

- A Bouton spray
- B Bouton coup de vapeur
- C Contrôle du débit de vapeur
- D Bouton auto-nettoyage
- E Sélecteur de température
- F Voyant lumineux
- G Orifice de remplissage d'eau
- H Bec du spray
- I Semelle

- Lire attentivement cette notice d'instructions avant de mettre l'appareil en marche, et la conserver pour toute consultation ultérieure. Le non-respect de ces instructions peut être source d'accident.

UTILISATION ET ENTRETIEN :

- Avant chaque utilisation, dérouler complètement le câble d'alimentation de l'appareil.
- Ne pas utiliser l'appareil si les accessoires qui lui sont assemblés présentent des défauts. Le cas échéant, les remplacer immédiatement.
- Ne pas utiliser l'appareil sur une partie du corps d'une personne ou d'un animal.
- Ne pas utiliser l'appareil sur des animaux domestiques ou tout animal.
- Ne pas utiliser l'appareil pour sécher des vêtements textiles.
- Mettre le thermostat sur la position minimum (MIN) ne garantit pas l'arrêt complet de l'appareil

MODE D'EMPLOI

REMARQUES AVANT UTILISATION :

- Enlever le film de protection de l'appareil.
- Vérifier d'avoir retiré l'intégralité du matériau d'emballage du produit.
- Certaines parties d'appareil ont été légèrement graissées et c'est pourquoi le fer à repasser peut fumer un peu, au moment du premier branchement. En peu de temps, la fumée cessera.
- Préparer l'appareil en fonction de l'usage à en faire :

REMPLISSAGE D'EAU :

- Il est indispensable de remplir le réservoir avec de l'eau afin de pouvoir réaliser des opérations avec vapeur.
- Ouvrir le couvercle du bec de remplissage.

- Remplir le réservoir avec une quantité d'eau respectant le niveau MAX (Fig. 1).
- Fermer le couvercle du bec de remplissage.

UTILISATION :

- Dérouler complètement le câble avant de le brancher.
- Brancher l'appareil au secteur.
- Tourner le sélecteur de température jusqu'à le situer sur la position de la température désirée.
- Ne pas utiliser des températures plus élevées que celles qui sont indiquées sur les vêtements à traiter.
 - Température pour les fibres synthétiques (Polyester, Nylon...).
 - Température pour la soie, la laine.
 - Température pour le coton.
 - Max Température pour le lin.

- Si la composition du tissu contient différents types de fibres, veuillez sélectionner la température correspondante à la fibre qui requiert une température moins élevée. (Par exemple pour un tissu qui contient 60 % de polyester et 40 % de coton, la température à choisir est celle qui correspond au polyester).
- Attendre que le témoin lumineux (F) s'éteigne, ce qui signifiera que l'appareil a atteint la température adéquate.
- Lorsque l'appareil sera en marche, le voyant lumineux (F) s'allumera et s'éteindra automatiquement, en indiquant ainsi le bon fonctionnement des parties chauffantes pour maintenir la température désirée-

REPASSAGE À SEC :

- L'appareil dispose d'un régulateur de débit de vapeur qui, lorsqu'il est placé dans sa position minimum, permet un repassage à sec (sans vapeur).

REPASSAGE À VAPEUR :

- Pour repasser avec vapeur, veuillez vérifier que le réservoir soit plein et que la température sélectionnée soit l'adéquante.

CONTRÔLE DU FLUX DE VAPEUR :

- L'appareil dispose de la commande (C) qui permet de contrôler le flux de vapeur (Fig. 3, 4, 5).

SPRAY :

- Le spray peut s'utiliser tant pour le repassage à sec comme à vapeur.

- Pour réaliser cette opération, appuyer sur le bouton spray (A).
- La première fois, enfoncer à plusieurs reprises le bouton spray.

COUP DE VAPEUR :

- Cette fonction proportionne une vapeur extra pour éliminer les plis rebelles.
- Appuyer sur le bouton coup de vapeur (B). Attendre quelques secondes afin que la vapeur pénètre dans les fibres du vêtement, ceci avant d'appuyer de nouveau. Pour obtenir la meilleure qualité de vapeur, ne pas appliquer plus de trois pulsations successives chaque fois.
- La première fois, enfoncer à plusieurs reprises le bouton spray.

REPASSAGE VERTICAL :

- Vous pouvez repasser vos rideaux suspendus, vos vêtements sur cintres, etc. Pour ce faire, veuillez suivre les conseils suivants :
- Sélectionner la température maximale du fer à repasser, en tournant en sens horaire le régulatrice de température du fer à repasser. (Fig 2)
- Passer le fer à repasser de haut en bas en appuyant sur le bouton vapeur (B). Important : pour le coton et le lin, nous vous conseillons de mettre en contact la base du fer à repasser avec le tissu. Pour les tissus plus délicats, nous vous conseillons de l'éloigner quelques centimètres.

APRÈS UTILISATION DE L'APPAREIL :

- Choisir la position minimum (MIN) grâce au sélecteur de température.
- Débrancher l'appareil de la prise secteur.
- Retirer l'eau du réservoir.
- Nettoyer l'appareil.

NETTOYAGE

- Débrancher l'appareil du secteur et attendre son complet refroidissement avant de le nettoyer.
- Nettoyer l'appareil avec un chiffon humide imprégné de quelques gouttes de détergent et le laisser sécher.
- Ne pas utiliser de solvants ni de produits à pH acide ou basique tels que l'eau de javel, ni de produits abrasifs pour nettoyer l'appareil.
- Ne pas immerger l'appareil dans l'eau ou tout autre liquide, ni le passer sous un robinet.

FONCTION AUTONETTOYANTE:

- Il est important d'effectuer la fonction autonettoyante au moins une fois par mois, pour éliminer les résidus de calcaire et d'autres minéraux accumulés dans l'appareil.
- Remplir le réservoir jusqu'au niveau maximum, comme il est indiqué dans le paragraphe «remplissage d'eau».
- Placer le fer en position verticale, le brancher au réseau et sélectionner la température maximale.
- Laisser l'appareil se réchauffer jusqu'à ce que le voyant indique qu'il est arrivé à la température prévue.
- Débrancher l'appareil et le placer dans l'évier.
- Appuyer sur le bouton d'auto-nettoyage et le maintenir appuyé (Fig. 6).
- Permettre que l'eau puisse couler à travers les sorties de vapeur de la semelle, tout en agitant légèrement l'appareil (Fig. 7).
- Lâcher le bouton d'auto-nettoyage après une minute ou lorsque le réservoir sera vide.
- Laisser le fer en position verticale jusqu'à ce qu'il se refroidisse.

TRAITEMENT DES INCRUSTATIONS DE TARTRE :

- Pour un parfait fonctionnement de l'appareil, celui-ci doit être libre de toute incrustation de calcaire ou magnésium résultant de l'utilisation d'eau trop dure.
- Pour éviter ce type de problème, il est recommandé d'utiliser des eaux faibles en minéraux calcaires ou en magnésium.
- Les solutions maison, comme l'utilisation de vinaigre, pour les traitements de détartrage de l'appareil, ne sont pas recommandées.

BEZEICHNUNG

- A Spraytaste
- B Dampfstoßtaste
- C Dampfleistungsregler
- D Selbstreinigungstaste
- E Temperaturregler
- F Leuchtanzeige
- G Einfüllöffnung
- H Spraydüse
- I Sohle

- Lesen Sie die Gebrauchsanweisung sorgfältig, bevor Sie das Gerät einschalten und bewahren Sie sie zum Nachschlagen zu einem späteren Zeitpunkt auf. Werden die Hinweise dieser Bedienungsanleitung nicht beachtet und eingehalten, kann es zu Unfällen kommen.

BENUTZUNG UND PFLEGE:

- Vor jedem Gebrauch des Geräts das Stromkabel vollständig abwickeln.
- Gerät nicht benutzen, wenn die Zubehörteile mangelhaft sind. Ersetzen Sie diese sofort.
- Das Gerät nicht auf einem Köperteil einer Person oder einem Tier verwenden.
- Gerät nicht für Hausoder andere Tiere benutzen.
- Das Gerät nicht zum Trocknen von Textilien jeglicher Art verwenden.
- Die vollständige Abschaltung des Geräts wird nicht dadurch garantiert, dass der Temperaturregler auf der niedrigsten Position (MIN) steht.

BENUTZUNGSHINWEISE**VOR DER BENUTZUNG:**

- Entfernen Sie am Gerät den Schutzfilm.
- Vergewissern Sie sich, dass Sie das gesamte Verpackungsmaterial des Produkts entfernt haben.
- Manche Teile des Bügeleisens wurden leicht eingefettet, weshalb das Bügeleisen bei der Erstanwendung ein bisschen dampfen kann. Nach kurzer Zeit wird dies aufhören.
- Das Gerät für die von Ihnen bestimmte Funktion vorbereiten:

MIT WASSER FÜLLEN:

- Für den Gebrauch der Dampffunktion muss der Wassertank mit Wasser gefüllt sein.
- Die Verschlussklappe der Einfüllöffnung öffnen.

- Den Wassertank bis zur Markierung MAX füllen (Abb. 1.)
- Die Verschlussklappe der Einfüllöffnung schließen.

BENUTZUNG:

- Vor Anschluss das Kabel völlig ausrollen.
- Schließen Sie das Gerät an das Stromnetz an.
- Den Temperaturregler drehen, bis er sich an der Position befindet, die der richtigen Temperatur entspricht.
- Keine höheren Temperaturen anwenden, als die, die bei dem(n) zu behandelnden Kleidungsstück(en) angegeben werden.
 - Temperatur für synthetische Fasern (Polyester, Nylon...).
 - Temperatur für Seide, Wolle.

- Temperatur für Baumwolle.
- Max Temperatur für Flachs.

- Wenn die Zusammensetzung des Stoffes mehrere Sorten an Fasern beinhaltet, muss die entsprechende Temperatur der Faser ausgewählt, bei der die niedrigste Temperatur notwendig ist. (Wenn zum Beispiel ein Stoff zu 60% aus Polyester und 40% aus Baumwolle besteht, muss man die entsprechende Temperatur des Polyesters auswählen).
- Warten, bis die Kontrolllampe (F) erlischt, was darauf hinweist, dass das Gerät die geeignete Temperatur erreicht hat.
- Während der Benutzung des Gerätes schaltet sich die Kontrollleuchte automatisch ein und aus (F) . Dadurch wird der Betrieb der Heizelemente angezeigt, die das Gerät auf die gewünschte Temperatur anheizen.

TROCKENBÜGELN:

- Das Gerät verfügt über einen Dampfstromregler, der in seiner minimalen Position ein trockenes Bügeln (ohne Dampf) ermöglicht.

BÜGELN MIT DAMPF:

- Das Bügeln mit Dampf ist stets möglich, soweit der Wassertank Wasser enthält und die richtige Temperatur eingestellt ist.

STEUERN DES DAMPFSTRAHLS:

- Das Gerät verfügt über einen Regler (C), mit dem der Dauerdampf variabel eingestellt werden kann (Fig. 3, 4, 5).

SPRAY:

- Die Sprayfunktion kann beim Bügeln mit und ohne Dampf benutzt werden.
- Für diesen Vorgang ist die Spraytaste (A) zu betätigen.
- Für die erste Benutzung der Sprayfunktion ist die Spraytaste mehrmals hintereinander zu drücken.

DAMPFSTOSS:

- Diese Funktion stellt extra viel Dampf für das Bügeln von hartnäckigen Falten zur Verfügung.
- Die Dampfstoßtaste drücken (B). Einige Sekunden warten, bis der Dampf in die Textilie eingedrungen ist, bevor erneut die Taste betätigt wird. Für eine optimale Dampfqualität sollte die Dampfstoßtaste nicht mehr als dreimal hintereinander gedrückt werden.
- Für die erste Benutzung der Sprayfunktion ist die Spraytaste mehrmals hintereinander zu drücken.

SENKRECHTES BÜGELN:

- Es ist möglich, aufgehängte Vorhänge, Kleidungsstücke am eigenen Kleiderbügel usw. zu bügeln. Gehen Sie dabei folgendermaßen vor:
- Stellen Sie die höchste Temperatur am Bügeleisen ein, indem Sie den Temperaturregler des Bügeleisens im Uhrzeigersinn drehen. (Abb. 2)
- Das Bügeleisen von oben nach unten bewegen und dabei die Dampfstoßtaste (B) gedrückt halten. Wichtig: für Baumwolle und Leinen ist es ratsam, dass die Bügelsohle Kontakt mit dem Stoff hat. Für empfindlichere Stoffe wird empfohlen, die Bügelsohle einige Zentimeter vom Bügelgut entfernt zu halten.

NACH DER BENUTZUNG DES GERÄTS:

- Die Position Minimum (MIN) mittels des Temperaturreglers auswählen.
- Den Stecker aus der Netzdose ziehen.
- Das Wasser aus dem Wassertank gießen.
- Reinigen Sie das Gerät.

REINIGUNG

- Ziehen Sie den Stecker heraus und lassen Sie das Gerät abkühlen, bevor Sie mit der Reinigung beginnen.
- Reinigen Sie das Gerät mit einem feuchten Tuch, auf das Sie einige Tropfen Reinigungsmittel geben und trocknen Sie es danach ab.

- Verwenden Sie zur Reinigung des Geräts weder Löseoder Scheuermittel noch Produkte mit einem sauren oder basischen pH-Wert wie z.B. Lauge.
- Das Gerät nicht in Wasser oder andere Flüssigkeiten tauchen und nicht unter den Wasserhahn halten.

FUNKTION AUTOMATISCHE REINIGUNG:

- Es ist wichtig, diese automatische Reinigung mindestens ein Mal pro Monat durchzuführen, um Kalkreste und andere Mineralien, die sich im Gerät ansammeln, zu entfernen.
- Den Wassertank bis zur maximalen Füllmenge auffüllen, wie im Abschnitt „Mit Wasser füllen“ beschrieben ist.
- Das Bügeleisen senkrecht aufstellen, den Netzstecker anschließen und die höchste Temperatur einstellen.
- Warten, bis sich das Gerät erhitzt, und die grüne Warnlampe aufleuchtet, was darauf hinweist, dass die gewünschte Temperatur erreicht wurde.
- Den Netzstecker ziehen und das Gerät in den Spülbecken stellen.
- Die Selbstreinigungstaste betätigen und gedrückt halten (Fig. 6).
- Lassen Sie das Wasser aus den Dampföffnungen an der Bügelsohle herauslaufen, während Sie das Bügeleisen leicht hin und her schwenken (Fig. 7).
- Die Selbstreinigungstaste nach einer Minute loslassen oder wenn der Wassertank leer ist.
- Das Bügeleisen senkrecht aufstellen und abkühlen lassen.

***BEHANDLUNG VON VERKRUSTETEN KALKABLAGERUNGEN:**

- Für den perfekten Betrieb muss das Gerät frei von Kalkoder Magnesiumresten sein, die sich durch besonders hartes Wasser ablagern.
- Um dies zu vermeiden empfiehlt sich der Gebrauch von Wasser mit geringem Kalk oder Magnesiumgehalt.
- Hausgemachte Lösungen, wie mit Essig zubereitete Flüssigkeiten, sind nicht zur Entkalkung des Geräts geeignet.

DESCRIÇÃO

- A Botão de spray
- B Botão de jato de vapor
- C Regulador de vapor
- D Botão de auto limpeza
- E Regulador da temperatura
- F Luz-piloto
- G Boca de enchimento
- H Boca do spray
- I Base

• Leia atentamente este manual de instruções antes de ligar o aparelho e guarde-o para consultas futuras. A não observância e cumprimento destas instruções pode resultar em acidente.

UTILIZAÇÃO E CUIDADOS:

- Antes de cada utilização, desenrole completamente o cabo de alimentação do aparelho.
- Não utilize o aparelho se os acessórios ou consumíveis montados apresentarem defeitos. Substitua-os imediatamente.
- Nunca utilize o aparelho sobre nenhuma parte do corpo de uma pessoa ou animal.
- Não utilize o aparelho em animais.
- Não utilize o aparelho para secar peças de vestuário.
- Por o termóstato na posição de mínimo (MIN) não garante que o aparelho fique totalmente desligado.

MODO DE UTILIZAÇÃO

NOTAS PARA ANTES DA UTILIZAÇÃO:

- Retire a película protetora do aparelho.
- Assegure-se de que retirou todo o material de embalagem do produto.
- Aquando da primeira utilização, o aparelho poderá libertar fumos devido ao facto de algumas partes do mesmo terem sido ligeiramente lubrificadas. Pouco tempo depois o fumo desaparecerá.
- Prepare o aparelho de acordo com a função a realizar:

ENCHIMENTO COM ÁGUA:

- É imprescindível encher previamente o depósito com água para poder realizar operações com vapor.
- Abrir a tampa da boca de enchimento.

- Encher o depósito respeitando o nível MAX (Fig. 1).
- Fechar a tampa do bocal de enchimento.

UTILIZAÇÃO:

- Desenrole completamente o cabo antes de o ligar à tomada.
- Ligar o aparelho à rede elétrica.
- Rodar o comando do termóstato até à posição correspondente à temperatura desejada.
- Não usar temperaturas mais elevadas do que as indicadas nos tecidos a engomar.
 - Temperatura para fibras sintéticas (Polyester, Nylon...).
 - Temperatura para seda, lã.
 - Temperatura para algodão.
 - Max Temperatura para linho.
- Se um tecido contém fibras mistas, seleccionar a temperatura correspondente à fibra que requer uma temperatura mais baixa. (Por exemplo, para um tecido que contenha 60% de poliéster e 40% de algodão, deve seleccionar-se a temperatura correspondente ao poliéster).
- Aguardar que a luz-piloto luminosa (I) se desligue, facto que indicará que o aparelho atingiu a temperatura adequada.
- Durante o uso do aparelho, o piloto luminoso (F) ligar-se-á e desligar-se-á de forma automática, indicando deste modo o funcionamento dos elementos de aquecimento para manter a temperatura pretendida.

ENGOMAR SEM VAPOR:

- O aparelho possui um regulador de fluxo de vapor que, quando colocado na posição mínima, permite engomar a seco (sem vapor).

PASSAGEM A VAPOR:

- É possível passar a vapor sempre que o depósito contenha água e a temperatura seleccionada seja a adequada.

CONTROLO DO FLUXO DE VAPOR:

- O aparelho dispõe do comando (C) que permite regular o fluxo de vapor (Fig. 3, 4, 5).

SPRAY:

- O spray pode ser utilizado tanto na passagem a seco como na passagem a vapor.
- Premir o botão spray (A) para efectuar esta operação.

- É necessário premir várias vezes para iniciar pela primeira vez esta função.

JATO DE VAPOR:

- Esta função proporciona vapor extra para eliminar os vincos mais fortes.
- Premir o botão de jato de vapor (B). Esperar uns segundos para que o vapor penetre nas fibras da peça de vestuário antes de voltar a pressionar novamente. Para uma ótima qualidade do vapor não premir mais do que três vezes seguidas.
- É necessário premir várias vezes para iniciar pela primeira vez esta função.

PASSAGEM A FERRO NA VERTICAL:

- É possível passar a ferro cortinas que se encontram no seu lugar, vestuário no seu próprio cabide, etc.
- Selecione a temperatura máxima do ferro, rodando o seletor de temperatura para a direita. (Fig 2)
- Passar o ferro de engomar de cima para baixo com o interruptor de vapor accionado (B). Importante: recomenda-se colocar a base do ferro em contacto com tecidos como o algodão e o linho. Para outros tecidos mais delicados recomenda-se situar a base do ferro de engomar a uns centímetros de distância.

UMA VEZ CONCLUÍDA A UTILIZAÇÃO DO APARELHO:

- Seleccionar a posição mínima (MIN) através do comando selector de temperatura.
- Desligar o aparelho da corrente elétrica.
- Retirar a água do depósito.
- Limpar o aparelho

LIMPEZA

- Desligar o aparelho da rede elétrica e deixe-o arrefecer antes de iniciar qualquer operação de limpeza.
- Limpar o aparelho com um pano húmido com algumas gotas de detergente e seque-o de seguida.
- Não utilizar solventes, produtos com um factor pH ácido ou básico como a lixívia nem produtos abrasivos para a limpeza do aparelho.
- Não mergulhar o aparelho dentro de água ou em qualquer outro líquido nem o coloque de baixo da torneira.

FUNÇÃO DE AUTO LIMPEZA:

- É importante realizar a função auto limpeza pelo menos uma vez por mês, de forma a eliminar os restos de calcário e de outros minerais acumulados no interior do aparelho.
- Encher o depósito até ao nível máximo, conforme é indicado na secção “enchimento com água”.
- Colocar o ferro de engomar na posição vertical, ligar a corrente e seleccionar a temperatura máxima.
- Deixar que o aparelho aqueça até a luz-piloto indicar que se atingiu a temperatura necessária.
- Desligar o aparelho e colocá-lo no lava-louças.
- Acionar o botão de auto limpeza e mantê-lo pressionado (Fig. 6).
- Permitir que a água saia através das saídas de vapor da base, agitando ligeiramente o aparelho (Fig. 7).
- Largar o botão de auto limpeza durante um minuto ou enquanto o depósito se esvazia.
- Deixar o ferro de engomar na posição vertical até arrefecer.

***TRATAMENTO DAS INCRUSTAÇÕES CALCÁRIAS:**

- Para um perfeito funcionamento do aparelho, este deverá estar livre de incrustações de calcário ou magnésio, originadas pela utilização de água de elevada dureza.
- Para evitar este tipo de problema recomenda-se a utilização de água com baixa mineralização calcária ou magnésica.
- Não se recomendam soluções caseiras, tal como o uso de vinagre, nos tratamentos de descalcificação do aparelho.

DESCRIZIONE

- A Tasto spray
- B Tasto di spruzzo di vapore
- C Controlli del regolatore di vapore
- D Tasto di autolavaggio
- E Controllo della temperatura
- F Spia luminosa
- G Apertura di riempimento
- H Beccuccio spray
- I Piastra

• Prima di utilizzare l'apparecchio, leggere attentamente le istruzioni riportate nel presente opuscolo e conservarlo per future consultazioni. La mancata osservanza delle presenti istruzioni può essere causa di incidenti.

PRECAUZIONI D'USO:

- Prima di ogni utilizzo, svolgere completamente il cavo dell'apparecchio.
- Non utilizzare l'apparecchio se gli accessori presentano dei difetti. Proceda a sostituirli immediatamente.
- Non utilizzare l'apparecchio su nessuna parte del corpo di persone o animali.
- Non usare l'apparecchio su animali.
- Non utilizzare l'apparecchio per asciugare indumenti di nessun tipo.
- Mettere il comando termostato alla posizione di minimo (MIN) non garantisce la sconnessione permanente dell'apparecchio.

MODALITÀ D'USO

PRIMA DELL'USO:

- Rimuovere la pellicola protettiva dell'apparecchio.
- Assicurarsi di aver rimosso dal prodotto tutto il materiale di imballaggio.
- Alcune parti dell'apparecchio sono state leggermente lubrificate pertanto potrebbe uscire del fumo quando si connette l'apparecchio per la prima volta. Dopo un certo tempo il fumo cessa di uscire.
- Preparare l'apparecchio secondo la funzione che si desidera realizzare.

RIEMPIMENTO D'ACQUA:

- È imprescindibile riempire d'acqua il serbatoio per poter lavorare con il vapore.
- Aprire lo sportellino dell'apertura di riempimento.

- Riempire il serbatoio rispettando il livello MAX (Fig. 1).
- Chiudere lo sportellino dell'apertura di riempimento.

USO:

- Svolgere completamente il cavo prima di inserire la spina.
- Collegare l'apparato alla rete elettrica.
- Girare il termostato fino a collocarlo nella posizione corrispondente alla temperatura desiderata.
- Non usare temperature più alte di quelle indicate nei/i capo/i d'abbigliamento da trattare.

- ● Temperatura per fibre sintetiche (Poliestere, Nylon...).
- ●● Temperatura per seta, lana.

- ●●● Temperatura per cotone.
- Max Temperatura per lino.

- Se la composizione del tessuto contiene diversi tipi di fibre, si deve selezionare la temperatura corrispondente alla fibra che richiede la temperatura più bassa. (Per esempio per un tessuto che contenga 60% di poliestere e 40% di cotone, si deve selezionare la temperatura corrispondente al poliestere).
- Aspettare che la spia luminosa (F) si sia spenta, cosa che indicherà che l'apparecchio ha raggiunto la temperatura adeguata.
- Durante l'utilizzo dell'apparecchio, la spia luminosa (F) si accenderà e spegnerà automaticamente, indicando in questo modo il funzionamento degli elementi riscaldanti per mantenere la temperatura desiderata.

STIRATURA A SECCO:

- L'apparecchio è dotato di un regolatore di flusso del vapore che, posto nella sua posizione di minimo, consente la stiratura a secco (senza vapore).

STIRATURA A VAPORE:

- È possibile stirare a vapore sempre che il serbatoio disponga d'acqua e la temperatura selezionata sia quella adeguata.

CONTROLLO DEL FLUSSO DI VAPORE:

- L'apparecchio dispone del comando (C) che permette di regolare il flusso di vapore (Fig. 3, 4, 5).

SPRAY:

- Lo spray si può usare sia stirando a secco sia a vapore.
- Premere il tasto spray (A) per eseguire questa operazione.
- È necessario premere diverse volte per iniziare questa operazione per la prima volta.

SPRUZZO DI VAPORE:

- Questa funzione fornisce una quantità extra di vapore per eliminare pieghe ribelli.
- Premere il tasto di spruzzo di vapore (B). Aspettare qualche secondo affinché il vapore penetri nel tessuto dell'indumento prima di premerlo nuovamente. Per una ottima qualità di vapore non applicare più di tre getti consecutivi per volta.
- È necessario premere diverse volte per iniziare questa operazione per la prima volta.

STIRATURA IN VERTICALE:

- È possibile stirare tende appese, capi d'abbigliamento sull'appendino, ecc.
- Selezionare la temperatura massima del ferro da stiro, ruotando in senso orario il regolatore della temperatura dell'apparecchio. (Fig 2)
- Passare il ferro da stiro dall'alto verso il basso con l'interruttore vapore azionato (B). Importante: per il cotone e il lino si consiglia di mettere la base del ferro da stiro a contatto con il tessuto. Per gli altri tessuti più delicati si consiglia di mantenere la base del ferro ad alcuni centimetri di distanza.

UNA VOLTA CONCLUSO L'UTILIZZO DELL'APPARECCHIO:

- Selezionare la posizione di minimo (MIN) mediante il selettore di temperatura.
- Scollegare l'apparecchio dalla rete.
- Svuotare il serbatoio dell'acqua.
- Pulire l'apparecchio.

PULIZIA

- Scollegare la spina dalla rete elettrica e aspettare che l'apparecchio si raffreddi prima di eseguirne la pulizia.
- Pulire l'apparecchio con un panno umido impregnato di gocce di detergente.
- Per la pulizia non impiegare solventi o prodotti a pH acido o basico come la candeggina, né prodotti abrasivi.

- Non immergere l'apparecchio in acqua o altri liquidi, né lavarlo con acqua corrente.

FUNZIONE AUTOLAVAGGIO:

- È importante eseguire la funzione autolavaggio almeno una volta al mese per eliminare resti di calcio e altri minerali accumulatisi all'interno dell'apparecchio.
- Riempire il serbatoio fino al livello massimo come indicato nella sezione "riempimento d'acqua".
- Collocare il ferro da stiro in posizione verticale, collegare alla corrente elettrica e selezionare la temperatura massima.
- Lasciare che l'apparecchio si scaldi fino a quando la spia indica che ha raggiunto la temperatura selezionata.
- Staccare l'apparecchio dalla corrente e collocarlo nel lavandino.
- Azionare il tasto di autolavaggio e mantenerlo premuto (Fig. 6).
- Lasciare che l'acqua esca per le aperture di uscita del vapore della piastra mentre si agita leggermente l'apparecchio (Fig. 7).
- Rilasciare il tasto di autolavaggio dopo un minuto o quando il serbatoio si è svuotato.
- Lasciare il ferro da stiro in posizione verticale fino a quando non si sia raffreddato.

***ELIMINAZIONE DELLE INCROSTAZIONI CALCAREE:**

- Per un corretto funzionamento dell'apparecchio, evitare la formazione di incrostazioni di calcio o magnesio causate dall'uso di acqua ad elevata durezza.
- A tal fine, si raccomanda l'uso di un'acqua a basso contenuto di sali di calcio e magnesio.
- Si consiglia di evitare rimedi fatti in casa, come l'uso dell'aceto.

BESCHRIJVING

- A Sprayknop
- B Knop voor stoomstoot
- C Knop voor stoomregeling
- D Zelfreinigingsknop
- E Thermostaatknop
- F Indicatorlampje
- H Vulmond
- I Sproeimond
- J Zool

- Neem deze gebruiksaanwijzing aandachtig door voordat u het apparaat in gebruik neemt en bewaar haar voor toekomstig gebruik. Het niet opvolgen en naleven van deze instructies kan een ongeluk tot gevolg hebben.

GEBRUIK EN ONDERHOUD:

- Rol voor gebruik het netsnoer van het apparaat volledig af.
- Gebruik het apparaat niet als de aangesloten accessoires of verbruiksgoederen storingen vertonen. Vervang ze onmiddellijk.
- Het apparaat niet op lichaamsdelen van mens of dier gebruiken.
- Het apparaat niet gebruiken om mascottes of dieren te behandelen.
- Gebruik het apparaat niet om kledingstukken te drogen.
- De thermostaatregelaar op de minimum positie (MIN) zetten garandeert niet dat het apparaat permanent uitgeschakeld is.

GEBRUIKSAANWIJZING**OPMERKINGEN VOORAFGAAND AAN HET GEBRUIK:**

- Trek de beschermende film van het apparaat.
- Controleer dat al het verpakkingsmateriaal van het product verwijderd is.
- Enkele delen van het strijkijzer zijn gesmeerd waardoor het apparaat bij het eerste gebruik enigszins kan roken. Na korte tijd stopt dit vanzelf.
- Breng het apparaat in gereedheid in overeenstemming met de gewenste functie:

VULLEN MET WATER:

- Als u de stoomfunctie wilt gebruiken is het noodzakelijk dat u eerst het reservoir met water vult.
- Open het deksel van de vulmond.

- Vul het reservoir, let hierbij op het maximale waterniveau MAX (Afb. 1).
- Sluit het deksel van de vulmond.

GEBRUIK:

- Het snoer helemaal afrollen alvorens de stekker in het stopcontact te steken.
- Steek de stekker in het stopcontact.
- Stel de thermostaatknop in op de gewenste temperatuur.
- Gebruik geen hogere temperatuur dan aangegeven op de kledingstukken die u gaat strijken.
 - ● Temperatuur voor syntetische stoffen (Polyester, Nylon...).
 - ●● Temperatuur voor zijde, wol.
 - ●●● Temperatuur voor linnen.
- Max Temperatuur voor linnen.

- Als de stof uit meerdere vezeltypes bestaat, kies dan de temperatuur overeenkomstig met de vezel die de laagste temperatuur vereist. (Bijvoorbeeld voor een stof die 60% polyester en 40% katoen bevat, dient u de temperatuur voor polyester te kiezen).
- Wacht tot het waarschuwinglampje (F) uit gaat. Dit geeft aan dat het apparaat de gewenste temperatuur bereikt heeft.
- Tijdens het gebruik zal het waarschuwinglampje automatisch aan en uit gaan, wat aangeeft dat de verwarmingselementen de juiste temperatuur behouden (F).

DROOG STRIJKEN:

- Het apparaat heeft een stroomstroomregelaar die, wanneer deze in de minimumstand staat, droog strijken (zonder stoom) mogelijk maakt.

STRIJKEN MET STOOM:

- Het is mogelijk met stoom te strijken als het reservoir water bevat en de gekozen temperatuur geschikt is.

STOOMREGELING:

- Het apparaat heeft een knop (C) waarmee de hoeveelheid stoom gereguleerd kan worden (Fig. 3, 4, 5).

SPRAY:

- De spray kan zowel bij droog strijken als bij strijken met stoom worden gebruikt.
- Druk op de waterverstuiver (A) om water op de kleding te spuiten.

- De eerste keer moet u diverse malen op de verstuiver drukken voordat deze werkt.

STOOMSTOOT:

- De functie levert een grote hoeveelheid stoom voor moeilijke kreukels.
- Druk op de knop voor de stoomstoot (B). Wacht een paar seconden tot de stoom in de vezels van het kledingstuk dringt voordat u opnieuw drukt. Voor de beste kwaliteit deze stoomstoot niet meer dan drie maal achtereenvolgend gebruiken.
- De eerste keer moet u diverse malen op de verstuiver drukken voordat deze werkt.

VERTICAAL STRIJKEN:

- Het is mogelijk om opgehangen gordijnen of kledingstukken op een kledinghanger, etc. te strijken. Dit kunt u als volgt doen:
- Kies de gewenste strijkt temperatuur door de thermostaatknop van het strijkijzer rechtsom te draaien. (Afb 2)
- Haal het strijkijzer van boven naar beneden langs het te strijken stuk. Druk hierbij op de stoomknop (B). Belangrijk: voor katoen en linnen is het aan te raden de strijkzool op de stof te houden. Voor andere fijnere textielen raden wij aan de strijkzool enkele centimeters van de stof verwijderd te houden.

NA GEBRUIK VAN HET APPARAAT:

- Kies de laagste stand (MIN) van de thermostaatknop.
- Koppel het apparaat los van het lichtnet.
- Verwijder het water uit het reservoir.
- Het apparaat reinigen

REINIGING

- Trek de stekker van het apparaat uit en laat het afkoelen alvorens het te reinigen.
- Reinig het apparaat met een vochtige doek, geïmpregneerd met enkele druppels zeep, en droog het vervolgens af.
- Gebruik geen oplosmiddelen of producten met een zure of basisch pH, zoals bleekwater, noch schuurmiddelen, om het apparaat schoon te maken.
- Dompel het apparaat niet onder in water of andere vloeistoffen en houd het niet onder de lopende kraan.

ZELFREINIGINGSFUNCTIE:

- Het is belangrijk om de zelfreinigingsfunctie minstens eens per maand uit te voeren om kalkresten en andere mineralen uit het apparaat te verwijderen.
- Vul tot het maximale niveau, zoals aangegeven in de alinea "Vullen met water".
- Plaats het strijkijzer rechtop, steek de stekker in het stopcontact en kies de hoogste temperatuur.
- Laat het apparaat opwarmen tot het controlelichtje aangeeft dat de juiste temperatuur bereikt is.
- Trek de stekker uit het stopcontact en plaats het strijkijzer in de gootsteenbak.
- Druk op de zelfreinigingsknop en blijf deze indrukken (Fig. 6).
- Laat het water uit de stoomgaten in de strijkzool lopen en schud het apparaat licht (Fig. 7).
- Laat de zelfreinigingsknop los na een minuut of als het reservoir leeg is.
- Laat het strijkijzer rechtop staan tot deze afkoelt.

* BEHANDELING VAN KALKAANSLAG:

- Voor een perfecte werking van het apparaat moet het vrij zijn van kalkaanslag of magnesiumaanslag, veroorzaakt door het gebruik van hard water.
- Om dit soort problemen te vermijden, is het raadzaam om water te gebruiken met een laag kalkof magnesiumgehalte.
- We raden aan om geen huishoudelijke middelen, zoals azijn, te gebruiken om het apparaat te ontkalken.

POPIS

- A Tlačítko kropení
- B Tlačítko pro parní ráz
- C Ovládání proudění páry:
- D Tlačítko automatického čištění
- E Regulátor teploty
- F Kontrolka
- G Plnicí hubice
- H Stříkací trysky
- I Plótna

- Před zapnutím přístroje si pečlivě přečtete tento návod k používání a uschovejte ho pro budoucí konzultace. Nedodržení pokynů tohoto návodu může mít za následek nehodu.

POUŽÍVÁNÍ A PÉČE O PŘÍSTROJ:

- Před každým použitím plně rozviňte napájecí kabel.
- Nepoužívejte přístroj, pokud není příslušenství správně namontováno.
- Nikdy přístroj nenechávejte položený na povrchu, pokud se používá.
- Nepoužívejte přístroj na žádnou část těla člověka nebo zvířete.
- Přístroj nepoužívejte k sušení textilií.
- Otočením ovladače termostat nastavte na minimum (MIN). To však neznamená, že je žehlička trvale vypnutá.

NÁVOD K POUŽITÍ**PŘED POUŽITÍM:**

- Odstraňte ochrannou fólii.
- Ujistěte se, že veškeré obaly produktu byly odstraněny.
- Některé komponenty přístroje byly při výrobě lehce namazány olejem a při prvním zapnutí se může objevit kouř. Po chvíli kouř zmizí.
- Připravte přístroj podle toho, jakou funkci chcete použít.

NAPLNĚNÍ VODOU:

- Aby bylo možné pracovat s párou, je nutné, aby byla nádrž naplněna vodou.
- Otevřete víko plnicího hrdla
- Naplňte nádržku vody a nepřekročte přitom úroveň MAX. (Fig. 1).
- Uzavřete víko plnicího hrdla.

POUŽITÍ:

- Před tím, než kabel zapojíte do zásuvky, zcela jej rozviňte.
- Připojte spotřebič do sítě.
- Otočte regulátor termostatu do pozice požadované teploty.
- Nepoužívejte vyšší teploty, než je uvedeno na oděvu, který budete žehlit.
 - Teplota pro syntetická vlákna (polyester, nylon ...).
 - Teplota pro hedvábí a vlnu.
 - Teplota pro bavlnu.
 - Max Teploty pro prostěradlo.

- V případě, že má oděv několik druhů vláken, zvolte teplotu pro vlákna, která vyžadují nejnižší teplotu. (Například vyberte teplotu pro polyester pro výrobek vyrobený z 60% polyesteru a 40% bavlny).
- Počkejte, až se kontrolka (F) zhasne, což znamená, že přístroj dosáhl požadované teploty.
- Během používání přístroje se kontrolka (F) automaticky rozsvítí a zhasne, což znamená, že topná tělesa fungují a udržují požadovanou teplotu

SUCHÉ ŽEHLENÍ:

- Spotřebič má regulátor průtoku páry, který po umístění do minimální polohy umožňuje žehlení na sucho (bez páry).

ŽEHLENÍ S PÁROU:

- Je možné žehlení s párou, pokud je nádrž naplněna vodou a je vybrána správná teplota.

OVLÁDÁNÍ PROUDĚNÍ PÁRY:

- Přístroj je vybaven ovládacím knoflíkem (C) pro nastavení průtoku páry (Fig. 3, 4, 5).

KROPENÍ:

- Kropení lze použít jak pro žehlení s párou, tak pro suché žehlení.
- Pro použití této funkce stiskněte tlačítko kropení (A).
- Tlačítko stříkání musí být opakovaně stisknuto pro uvolnění prvního stříku.

PARNÍ RÁZ:

- Tato funkce poskytuje extra páru pro odstranění záhybů.
- Stiskněte tlačítko pro parní ráz (B). Počkejte několik vteřin, než pára pronikne do vlákna oděvu, než znovu stisknete tlačítko. Pro dosa-

žení optimální kvality páry, nemačkejte tlačítko páry více než třikrát po sobě.

- Tlačítko stříkání musí být opakovaně stisknuto pro uvolnění prvního stříku.

VERTIKÁLNÍ ŽEHLENÍ:

- Je možné žehlit zavěšené záclony, oděvy na věšáku, apod. Chcete-li tak učinit, postupujte podle pokynů:
- Otáčením regulátoru teploty ve směru hodinových ručiček vyberte maximální teplotu žehličky. (Fig 2)
- Žehlete odshora dolů při současném stisknutí regulátoru páry (B). Důležité: pro bavlnu a prosteradlo, je doporučeno, aby byla spodní část žehličky v kontaktu s materiálem. U ostatních jemnějších tkanin je vhodné ponechat spodní část žehličky několik centimetrů od tkaniny.

PO DOKONČENÍ PRÁCE S PŘÍSTROJEM:

- Pomocí ovládacího prvku termostatu nastavte minimální hodnotu (MIN).
- Zařízení odpojte od napájení.
- Vyprázdnění vody z vodné nádrže
- Přístroj vyčistěte.

ČIŠTĚNÍ

- Před prováděním jakéhokoli čištění, odpojte přístroj ze sítě a nechte ho vychladnout.
- Zařízení vyčistěte vlhkou utěrkou s několika kapkami čistícího prostředku a poté vysušte.
- Pro čištění přístroje nepoužívejte rozpouštědla nebo produkty s velmi kyselým nebo zásaditým pH faktorem, jako např. bělidlo nebo abrazivní produkty.
- Přístroj neponořujte do vody ani jiné kapaliny, neumísťujte pod tekoucí vodu.

FUNKCE SAMOČIŠTĚNÍ:

- Je důležité, abyste nejméně jednou za měsíc spustili funkci samočištění, aby se odstranily usazeniny vápníku a další usazené minerály uvnitř žehličky.
- Naplňte nádržku na vodu na maximum, jak je uvedeno v části „Naplnění vodou“.
- Žehličku postavte do vzpřímené polohy, zapojte do sítě a zvolte maximální teplotu.
- Nechte přístroj ohřát, dokud kontrolka nesignalizuje, že dosáhla požadované teploty.
- Přístroj odpojte a umístěte do dřezu.
- Stiskněte a podržte tlačítko samočištění (Fig. 6).

- Nechte vodu vytéct ven otvory pro páru na základně, zatímco s přístrojem lehce třepete (Fig. 7).
- Po minutě nebo po vyprázdnění nádržky tlačítko uvolněte.
- Nechte žehličku ve vzpřímené poloze, dokud nevychladne.

JAK NALOŽIT S VÁPENNÝMI INKRUSTACEMI:

- Aby přístroj správně fungoval, je třeba ho udržovat čistý, bez vápenných a hořčkových inkrustací způsobených používáním tvrdé vody.
- Aby se takovému problému zabránilo, doporučujeme použití vody s nízkou mineralizací vápna nebo hořčičku.
- Domácí řešení pro odstranění vodního kamene, jako je například použití octa, se pro tento přístroj nedoporučuje.

OPIS

- A Przycisk spryskiwacza
- B Przycisk wyrzutu pary
- C Wylot wody
- D Przycisk samooczyszczania
- E Kontrola temperatury
- F Wskaźnik świetlny
- H Otwór pojemnika
- I Wylot wody
- J Stopa

- Przeczytać uważnie instrukcję przed uruchomieniem urządzenia i zachować ją w celu późniejszych konsultacji. Niedostosowanie się i nieprzestrzeganie niniejszych instrukcji może doprowadzić do wypadku.

UŻYWANIE I KONSERWACJA:

- Przed każdym użyciem, rozwinąć całkowicie kabel zasilania urządzenia.
- Nie używać urządzenia jeśli akcesoria lub osprzęt do niego są uszkodzone. Należy je wówczas natychmiast wymienić.
- Nie używać urządzenia do prasowania ubrań na osobach lub zwierzętach.
- Nie używać urządzenia do suszenia maskotek czy zwierząt.
- Nie stosować urządzenia do suszenia żadnego rodzaju tkanin.
- Ustawienie pokrętki termostatu na wartość minimalną (MIN), nie powoduje stałego wyłączenia frytkownicy

SPOSÓB UŻYCIA**UWAGI PRZED UŻYCIEM:**

- Usunąć folię ochronną z urządzenia.
- Upewnić się, że z opakowania produktu zostały wyjęte wszystkie elementy.
- Niektóre części żelazka zostały delikatnie natłuszczone i dlatego w czasie pierwszego włączenia może wydobywać się z niego para. Po krótkim czasie para powinna zniknąć.
- Przygotowanie urządzenie do pracy w zależności od czynności, którą będzie wykonywać:

NAPEŁNIANIE POJEMNIKA WODĄ:

- Konieczne jest napełnienie pojemnika żelazka wodą, aby prasować przy użyciu pary.
- Otworzyć przykrywkę otworu pojemnika.
- Napełnić pojemnik, nie przekraczając maksymalnego poziomu MAX (Rys. 1).
- Zamknąć przykrywkę otworu pojemnika.

SPOSÓB UŻYCIA:

- Całkowicie rozwinąć kabel przed podłączeniem urządzenia.
- Podłączyć urządzenie do prądu.
- Przekręcić pokrętko regulacji temperatury, aż do umieszczenia go w pozycji odpowiadającej żądanej temperaturze.
- Nie należy prasować w temperaturach wyższych niż wskazane do odpowiednich rodzajów tkanin.
 - Temperatura odpowiednia dla tkanin syntetycznych (Poliester, Nylon...).
 - Temperatura odpowiednia dla jedwabiu, wełny.
 - Temperatura odpowiednia dla tkanin bawełnianych.
- Max Temperatura odpowiednia do prasowania lnu.
- Jeśli tkanina zawiera różne typy włókien, należy wybrać temperaturę odpowiednią dla włókna wymagającego najniższej temperatury. (N.p. jeśli tkanina zawiera 60% poliestru i 40% bawełny, należy wybrać temperaturę odpowiednią do prasowania poliestru).
- Zaczekać, aż lampka kontrolna (I) wyłączy się, co oznacza, że urządzenie uzyskało odpowiednią temperaturę.
- W trakcie pracy urządzenia zielona lampka kontrolna (F) włącza się i wyłącza automatycznie, wskazując funkcjonowanie elementów grzewczych utrzymujących żadaną temperaturę.

PRASOWANIE BEZ PARY:

- Urządzenie posiada regulator przepływu pary, który po ustawieniu w pozycji minimalnej umożliwia prasowanie na sucho (bez pary).

PRASOWANIE Z UŻYCIEM PARY:

- Prasowanie z użyciem pary jest możliwe, jeśli pojemnik zawiera wodę i przy wybraniu odpowiedniej temperatury.

KONTROLA WYPŁYWU PARY:

- Urządzenie dysponuje dźwignią (C) która pozwala na kontrolowanie wypływu pary (Fig. 3, 4, 5).

SPRYSKIWACZ:

- Spryskiwacza można używać zarówno prasując na sucho jak i przy użyciu pary.
- Należy przycisnąć przycisk spryskiwacza (A) aby rozpocząć spryskiwanie.

- Należy przycisnąć przycisk kilka razy jeśli rozpoczyna się spryskiwanie po raz pierwszy w ciągu danego prasowania.

WYRZUT PARY:

- Ta funkcja zapewnia dodatkowy wyrzut pary aby wyeliminować szczególnie trudne zagniecenia.
- Należy przycisnąć przycisk wyrzutu pary (B). I zaczekać kilka sekund aż para zmiękczy włókna tkaniny, zanim ponownie przyciśnie się przycisk wyrzutu pary. Aby para miała odpowiednią jakość nie zaleca się przyciskanie go więcej niż trzykrotnie.
- Należy przycisnąć przycisk kilka razy jeśli rozpoczyna się spryskiwanie po raz pierwszy w ciągu danego prasowania.

PRASOWANIE W POŁOŻENIU PIONOWYM:

- Jest możliwe prasowanie zasłon, ubrania na wieszaku itd. Należy postępować według następujących instrukcji:
- Wybrać najwyższą temperaturę, przekręcając pokrętło wyboru temperatury zgodnie ze wskazówkami zegara. (Rys 2)
- Przesuwać żelazko z góry do dołu naciskając na selektor pary (B). Ważne: dla bawełny i lnu, zaleca się, aby stopa żelazka była w kontakcie z tkaniną. Dla innych delikatnych tkanin zaleca się, aby stopa żelazka była oddalona kilka centymetrów od tkaniny.

PO ZAKOŃCZENIU KORZYSTANIA Z URZĄDZENIA:

- Wybrać pozycję temperatury minimalnej (MIN) używając pokrętła regulacji temperatury.
- Wyłączyć urządzenie z sieci elektrycznej.
- Wylać wodę ze zbiornika.
- Wyczyścić urządzenie.

CZYSZCZENIE

- Odłączyć urządzenie z sieci i pozostawić aż do ochłodzenia przed przystąpieniem do jakiegokolwiek czyszczenia.
- Wyczyścić urządzenie wilgotną szmatką zwilżoną kilkoma kroplami detergentu i osuszyć go później.
- Nie używać do czyszczenia urządzenia rozpuszczalników, produktów z czynnikiem PH takich jak chlor, ani środków żrących.
- Nie zanurzać urządzenia w wodzie ni innej cieczy, nie wkładać pod prąd.

FUNKCJA SAMOCZYSZCZENIA:

- Ważne jest uruchamianie funkcji samooczyszczania przynajmniej raz w miesiącu, aby usunąć resztki kamienia i minerałów zakumulowanych wewnątrz urządzenia.
- Napełnić pojemnik żelazka do poziomu maksymalnego, tak jak to opisano w części instrukcji dotyczącej napełniania pojemnika.
- Umieścić żelazko w pozycji pionowej, podłączyć je do prądu i wybrać maksymalną temperaturę.
- Pozostawić urządzenie do nagrzania, aż lampka kontrolna wskaże osiągnięcie przez nie odpowiedniej temperatury.
- Wyłączyć urządzenie i umieścić je w zlewie.
- Przycisnąć przycisk samooczyszczania i przytrzymać go (Fig. 6).
- Poruszać delikatnie żelazkiem na boki, ułatwiając wypłynięcie wody z mydłem przez otwory w stopie żelazka (Fig. 7).
- Puścić przyciska samooczyszczania po około minucie, lub gdy woda przestanie wypływać.
- Pozostawić żelazko w pozycji pionowej aż się ochłodzi.

***USUWANIE OSADU KAMIENNEGO:**

- Aby urządzenie doskonale działało, nie może ono mieć osadu wapnia czy magnezu, który pochodzi z wody o dużym stopniu twardości.
- Aby uniknąć tego rodzaju problemu, zaleca się stosowanie wody o niskiej mineralizacji wapnia czy magnezu.
- Nie zaleca się roztworów będących sposobami domowymi, takich jak używanie octu, przy usuwaniu z urządzenia osadu kamiennego.

POPIS

- A Tlačidlo kropenia
- B Tlačidlo prúdu pary
- C Regulácia prúdu pary:
- D Tlačidlo automatického čistenia
- E Regulátor teploty
- F Indikátor
- G Plniace hrdlo
- H Rozprašovacia dýza
- I Platňa

- Pred zapnutím zariadenia si dôkladne prečítajte tento návod a uložte si ho pre budúce použitie. Ak sa nebudete riadiť týmto návodom a nebudete ho dodržiavať, môže to mať za následok nehodu.

POUŽÍVANIE A STAROSTLIVOSŤ:

- Pred použitím zariadenia napájací kábel úplne odviňte.
- Zariadenie nepoužívajte, pokiaľ príslušenstvo nie je riadne upevnené.
- Spotrebič pri používaní nikdy nenechávajte na povrchu.
- Vysávač nepoužívajte na čistenie žiadnej časti tela osoby alebo zvierat.
- Spotrebič nepoužívajte na sušenie textílií akéhokoľvek druhu.
- Ovládač termostatu prepnete do polohy na minimálnu hodnotu (MIN). Žehlička tým nebude úplne vypnutá.

NÁVOD NA POUŽITIE**PRED POUŽITÍM:**

- Zo zariadenia odstráňte ochrannú fóliu.
- Skontrolujte, či bol zo zariadenia odstránený celý obal.
- Niektoré diely zariadenia sú mierne namazané, v dôsledku čoho sa pri jeho prvom použití môže tvoriť mierny dym. Toto dymenie zmizne po krátkom čase.
- Zariadenie pripravte podľa funkcie, na ktorú ho chcete použiť.

DOPŔŇANIE VODY:

- Aby bolo možné generovať paru, nádržka musí byť naplnená vodou.
- Otvorte veko na plniacom hrdle.
- Do nádržky nalejte vodu po značku MAX. (Fig. 1).
- Zatvorte veko na plniacom hrdle.

POUŽITIE:

- Napájací kábel pred zapojením do elektrickej zásuvky úplne odviňte.
- Zariadenie pripojte k sieti.
- Ovládač termostatu prepnete do polohy pre požadovanú teplotu.
- Pri žehlení nepoužívajte vyššie teploty, ako tie, ktoré sú vyznačené na žehlených odevoch.
 - Teplota pre syntetické vlákna (polyester, nylon...).
 - Teplota pre hodváb a vlnu.
 - Teplota bavlnu.
 - Max. Teplota pre bielizeň.
- Ak sa odev skladá z rôznych vlákien, zvolte teplotu pre vlákna, ktoré si vyžadujú najnižšiu teplotu. (Napríklad, pre odevy, ktoré obsahujú 60 % polyesteru a 40 % bavlny, zvolte teplotu Polyester).
- Počkajte, kým sa kontrolka vypne (F), čo znamená, že zariadenie dosiahlo primeranú teplotu.
- Počas prevádzky zariadenia sa kontrolka (F) automaticky rozsvieti a zhasne, čo znamená, že vyhrievacie telesá fungujú, a preto je udržiavaná požadovaná teplota.

SUCHÉ ŽEHLLENIE:

- Naprava ima regulator pretoka pare, ki v minimalnem položaju omogoča suho likanje (brez pare).

ŽEHLLENIE S PAROU:

- Žehlenie s parou je možné pri každom nastavení dovtedy, kým je nádržka naplnená vodou a nastavená je správna teplota.

REGULÁCIA PRÚDU PARY:

- Žehlička je vybavená otočným ovládačom (C) na nastavenie prúdu pary (Fig. 3, 4, 5).

KROPENIE:

- Rozprašovacia dýzu možno použiť aj na suché žehlenie aj na žehlenie s parou.
- Ak chcete použiť túto operáciu, stlačte tlačidlo kropenia (A).
- Na uvoľnenie prvého prúdu pary musíte opakovane stlačiť tlačidlo rozprašovania.

PRÚD PARY:

- Táto funkcia umožňuje pridať paru navyše, keď je potrebné odstrániť záhyby.

- Stlačte tlačidlo prúdu pary (B). Skôr, než znova stlačíte toto tlačidlo, počkajte niekoľko sekúnd, kým para prenikne do vlákien odevu. Na optimálnu kvalitu pary naraz nevypúšťajte viac ako dva po sebe idúce prúdy pary.
- Na uvoľnenie prvého prúdu pary musíte opakovane stlačiť tlačidlo rozprašovania.

VERTIKÁLNE ŽEHLENIE:

- Môžete žehliť zavesené záclony a časti odevov, ktoré sú zavesené na vešiaku a podobne. Pri takomto žehlení postupujte nasledovne:
- Maximálnu teplotu žehličky zvolte otáčaním regulátora teploty žehličky doprava. (Fig 2)
- Žehlite zhora nadol a súčasne držte stlačené tlačidlo prúdu pary (B). Dôležité upozornenie: Pri žehlení bavlny a plátňa sa odporúča žehliť tak, aby sa žehliaca platňa dotýkala materiálu. Pri žehlení jemnejších látok sa odporúča držať žehliacu platňu vo vzdialenosti niekoľkých centimetrov.

PO SKONČENÍ POUŽÍVANIA ZARIADENIA:

- Ovládač termostatu prepnete do polohy pre minimálnu teplotu (MIN).
- Odpojte zariadenie od napájania.
- Vylejte vodu z nádržky na vodu;
- Zariadenie vyčistite.

ČISTENIE

- Spotrebič pred čistením odpojte od elektrickej zásuvky a nechajte ho vychladnúť.
- Na čistenie tohto zariadenia používajte suchú handričku navlhčenú do čistiaceho prostriedku a potom ju vysušte.
- Na čistenie zariadenia nepoužívajte rozpúšťadlá alebo produkty s kyslou bázou alebo vysokou hodnotou pH, ako napríklad bieliná alebo drsné čistiace prostriedky.
- Žehličku neponárajte do vody alebo iných kvapalín ani ju neumiestňujte pod tečúcu vodu z vodovodu.

SAMOČISTIACA FUNKCIA:

- Minimálne raz za mesiac je potrebné spustiť funkciu samočistenia žehličky, aby sa zvnútra odstránil kotoľný kameň a všetky usadeniny.
- Do nádržky na vodu nalejte vodu po maximálnu hladinu, ako je uvedené v časti „Dopĺňanie vody“.
- Žehličku položte do vzpriamenej polohy, zástrčku zapojte do elektrickej zásuvky a zvolte maximálnu teplotu.

- Žehličku nechajte zohrievať, až kým kontrolka nebude signalizovať, že dosiahla nastavenú teplotu.
- Žehličku odpojte a umiestnite ju do drezu.
- Stlačte a podržte tlačidlo automatického čistenia (Fig. 6).
- Vodu vypustíte cez otvory pre paru na žehliacej platni a mierne ňou traste (Fig. 7).
- Tlačidlo uvoľnite po uplynutí jednej minúty, alebo keď je nádržka prázdna.
- Žehličku ponechajte vo vzpriamenej polohe, až kým nevychladne.

* AKO ODSTRÁŇOVAŤ USADENINY KOTOLNÉHO KAMEŇA:

- Aby spotrebič správne fungoval, pri používaní tvrdej vody sa z neho musia odstraňovať usadeniny kotoľného kameňa alebo horčíka.
- Na zabránenie tohto problému odporúčame používať mäkkú vodu alebo s nízkou mineralizáciou horčíka.
- Na odstraňovanie kotoľného kameňa z tohto spotrebiča sa neodporúčajú doma vyrobené riešenia.

LEÍRÁS

- A Permetező gomb
- B Gőzfúvó gomb
- C Gőzszabályozó
- D Öntisztítás gomb
- E Hőmérséklet-szabályozó
- F Jelzőfény
- G Betöltő nyílás
- H Permet szórófej
- I Vasalótalp

- A készülék bekapcsolása előtt figyelmesen olvassa el az alábbi utasításokat és őrizze is meg azokat későbbi felhasználás céljából. Az utasítások tanulmányozásának, vagy azok betartásának elmulasztása balesetet okozhat.

TISZTÍTÁS ÉS ÁPOLÁS:

- Minden használat előtt teljesen tekerje le a készülék csatlakozókábelét.
- Ne használja a készüléket akkor, ha bizonyos alkatrészei vagy tartozékai nincsenek megfelelően felhelyezve.
- Soha ne tegye le a készüléket bekapcsolt állapotban.
- Ne használja a készüléket semmilyen testrészen sem embernek, sem állatnak.
- Ne használja a készüléket semmilyen textilanyag szárítására.
- A hőszabályzót tekerje a legalacsonyabb (MIN) beállításra. Ez nem jelenti azt, hogy a vasaló végleg ki lett kapcsolva.

HASZNÁLATI ÚTMUTATÓ

HASZNÁLAT ELŐTT:

- Húzza le a készülék védőfóliáját.
- Győződjön meg róla, hogy a termékről minden csomagolás el lett távolítva.
- A készülék egyes részei enyhén meg lettek olajozva, ezért a készülék első használatakor enyhe füstöt bocsáthat ki. Rövid idő után, ez a füst el fog tűnni.
- Készítse elő a készüléket annak a funkciónak megfelelően, amelyekkel használni óhajtja

VÍZ BETÖLTÉSE:

- A gőzzel való munkavégzéshez elengedhetetlen, hogy előbb feltöltse a tartályt vízzel.
- Nyissa ki a betöltőnyílás fedelét.
- Töltse meg a tartályt gondosan ügyelve a MAX szintre (Fig. 1).

- Zárja be a betöltőnyílás fedelét.

HASZNÁLAT:

- Teljesen tekerje ki a vezetékét a csatlakoztatás előtt.
- Dugja be a készüléket a konnektorba.
- A hőszabályzót tekerje a kívánt beállításra.
- Ne használjon a vasalandó ruhákon jelzett hőfoknál magasabb hőmérsékletet.
 - Hőmérséklet a szintetikus szövetekhez (poliészter, nylon ...).
 - Hőmérséklet selyemhez, gyapjúhoz
 - Hőmérséklet pamuthoz.
 - Max Hőmérséklet vászonhoz.
- Ha a ruhadarab több különböző anyagból készült, válassza ki a legalacsonyabb hőmérsékletet, amellyel a legérzékenyebb szövettípus kezelhető. (Például, válassza ki poliészterhez megadott hőmérsékletet, egy olyan ruhadarab esetén, amely 60% poliészterből és 40% pamutból készült).
- Várjon, amíg a jelzőfény (F) kialszik, ugyanis ez jelzi, hogy a készülék elérte a kávé lefőzéséhez szükséges hőmérsékletet.
- Használat közben a jelzőfény (F) automatikus villogása jelzi, hogy a fűtőelemek szabályozzák a kívánt hőmérséklet fenntartását.

SZÁRAZ VASALÁS:

- A készülék gőzáramlás-szabályozóval rendelkezik, amely a minimális helyzetébe helyezve lehetővé teszi a száraz vasalást (gőz nélkül).

GŐZÖLŐS VASALÓ:

- Mindaddig lehetőség van gőzölős vasalásra, amíg a tartályban van víz, és a megfelelő hőmérséklet van beállítva.

GŐZSZABÁLYOZÓ:

- A készülék rendelkezik egy (C) vezérlőgombbal, amellyel a gőz áramlása szabályozható (Fig. 3, 4, 5).

PERMETEZÉS:

- A permetezés mind a gőzöléses, mind száraz vasalás során használható.
- A funkció használatához nyomja meg a spray gombot (A).
- A permetező gomb többszöri ismételt megnyomása szükséges a permetezés megindulásához.

GŐZFŰVÁS:

- Ez a funkció extra gőzt biztosít a gyűrődések eltávolításához.
- Nyomja meg a gőzfűvő gombot (B). Várjon néhány másodpercet, amíg a gőz átjárja a ruhadarab szálait, mielőtt újra megnyomja a gombot. Az optimális gőzminőség érdekében ne alkalmazzon többet három egymást követő gőzfűvásnál.
- A permetező gomb többszöri ismételt megnyomása szükséges a permetezés megindulásához.

FÜGGŐLEGES VASALÁS:

- Lehetőség van a karnison lógó függönyök, és fogason lévő ruhaneműk kivasalására, stb. Ennek kivitelezéséhez kövesse az alábbi útmutatásokat:
- Válassza ki a vasalás maximális hőmérsékletét az óramutató járásával megegyező irányba forgatva a vasaló hőmérséklet-szabályozóját. (Fig. 2)
- Vasaljon fentről lefelé történő mozdulatokkal, miközben lenyomva tartja a gőzvezérlőt (B). Fontos: pamut és vászon esetében ajánlott úgy használni a vasalót, hogy a felülete közvetlenül érintkezzen az anyaggal. Más finomabb szálak esetében, ajánlott a vasaló felületét néhány centiméter távolságra eltartani.

A KÉSZÜLÉK HASZNÁLATA UTÁN:

- Válassza ki a minimum pozíciót (MIN) a termosztát szabályozójával.
- Húzza ki a készüléket az elektromos aljzatból.
- Cserélje ki a vizet a víztartályból.
- Tisztítsa meg a készüléket.

TISZTÍTÁS

- Csatlakoztassa le a készüléket a főhálózatról és hagyja kihűlni, mielőtt bármilyen jellegű tisztítást végez rajta.
- Tisztítsa meg a készüléket egy nyirkos rongy és pár csepp folyékony tisztítószer használatával, majd szárítsa meg azt.
- A készülék tisztításánál ne használjon oldószereket, savas vagy lúgos szereket, mint pl. fehéritőt vagy dörzsölő hatású szereket.
- Ne merítse a készüléket vízbe vagy más folyadékba, illetve ne helyezze folyó víz alá.

ÖNTISZTÍTÓ FUNKCIÓ:

- Fontos a készülék legalább havonta egyszeri öntisztítása, hogy eltávolítsa a vasaló belsejében lerakódott kalciumot és minden más ásványi anyagokat.
- Töltse fel a víztartályt a maximum szintig, a „Víz betöltése” részben leírtak szerint.
- Állítsa a vasalót függőleges helyzetbe, dugja be a konnektorba, majd válassza ki a maximum hőmérsékletet.
- Hagyja a készüléket felmelegedni, amíg a jelzőfény azt nem mutatja, hogy a készülék elérte az előírt hőmérsékletet.
- Húzza ki a készüléket, és helyezze a mosogatóba.
- Nyomja meg, és tartsa lenyomva az öntisztítás gombot (Fig. 6).
- Hagyja a vizet kifolyni a gőzventilátorokon keresztül, miközben enyhén rázza a készüléket (Fig. 7).
- Egy perc elteltével, illetve, amikor a tartály kiürült felengedheti a gombot.
- Hagyja a vasat függőleges helyzetben, amíg lehül.

* HOGYAN BÁNJUNK A VÍZKŐ LERAKÓDÁSSAL:

- A készülék megfelelő működéséhez óvni kell a vízkő és magnézium lerakódástól, amelyet a keményvíz használata idézhet elő.
- Az ilyen jellegű problémák megelőzése érdekében javasoljuk alacsony vízkőtartalmú víz használatát vagy magnézium mineralizációt.
- Az otthon előállított készítmények, mint például az ecet, használata nem ajánlatos a készülék vízkőmentesítésére.

ОПИСАНИЕ

- A Спрей бутон
- B Бутон за парен удар
- C Контролер за регулиране на парата
- D Бутон за автоматично почистване
- E Индикатор на температурата
- F Светлинен индикатор
- G Отвор за пълнене с вода
- H Спрей бутон
- I Плоча за гладене

- Преди да пуснете в действие уреда, прочетете внимателно настоящата брошура и я запазете за по-нататъшни справки. Несъобразяването с настоящите указания може да предизвика произшествие.

УПОТРЕБА И ПОДДРЪЖКА :

- Преди употреба развийте напълно хранящия кабел на уреда.
- Моля, не използвайте уреда в случай, че приставките или консумативите към него имат дефекти. Незабавно ги заменете.
- Не използвайте уреда върху каквато и да е част от тялото на човек или животно.
- Не използвайте уреда за подстригване на домашни любимци или животни.
- Не използвайте уреда за подсушаване на какъвто и да е вид дрехи.
- Преместването на регулатора на термостата в минимално положение (MIN) не означава, че уредът е изключен.

НАЧИН НА УПОТРЕБА

ЗАБЕЛЕЖКИ ПРЕДИ УПОТРЕБА:

- Махнете защитният найлон от уреда.
- Уверете се, че сте отстранили напълно всякакъв вид опаковка на уреда.
- Някои части на уреда са леко смазани и затова е възможно уредът слабо да дими когато се включи за пръв път. Скоро след това димът ще изчезне.
- Подгответе уреда в зависимост от функцията, която желаете да използвате:

ПЪЛНЕНЕ С ВОДА:

- Задължително трябва да напълните с вода резервоара за да можете да използвате парата.
- Отворете капака на отвора за пълнене на вода.

- Напълнете резервоара без да превишавате максималното ниво MAX (Фиг. 1).
- Затворете капака на отвора за пълнене на вода.

УПОТРЕБА:

- Преди употреба развийте напълно хранящия кабел на уреда.
- Включете уреда в електрическата мрежа.
- Завъртете регулатора на температура докато достигнете позицията която отговаря на желаната температура.
- Не използвайте температури по-високи от посочените върху етикета на дрехата/дрехите за гладене.
 - ● Температура за синтетични тъкани (Полиестер, Найлон и т.н.).
 - ●● Температура за коприна, вълна.
 - ●●● Температура за памук.
 - Max температура за лен.

- Ако състава на плата съдържа различни видове тъкани, трябва да се избере температурата която отговаря на тъканта, нуждаеща се от най-ниска температура. (Например за плат който съдържа 60% полиестер и 40% памук, трябва да се избере температурата която отговаря на полиестера).
- Изчакайте светлинният индикатор (F) да угасне, което ще означава, че уреда е достигнал подходящата температура.
- По време на употребата на уреда, светлинният индикатор (F) ще се включва и изключва автоматично, показвайки по този начин, че затоплящите елементи за поддържане на желаната температура са в работен режим.

СУХО ГЛАДЕНЕ:

- Уредът има регулатор на потока пара, който, когато е поставен в минималното си положение, позволява сухо гладене (без пара).

ПАРНО ГЛАДЕНЕ:

- Парното гладене е възможно при наличие на вода в резервоара и съответна температура.

УПРАВЛЕНИЕ НА ПАРОПОТОКА:

- Уреда разполага с устройството (C), с което се регулира парната струя (Fig. 3, 4, 5).

СПРЕЙ:

- Спреят може да се използва както при сухо, така и при парно гладене.
- За да използвате тази функция, натиснете спрей бутона (А).
- За да използвате за първи път тази функция е необходимо неколкократно натискане на бутона.

ПАРЕН УДАР:

- Тази функция подава допълнителна пара за премахването на трудните за гладене гънки.
- Натиснете бутона за паров удар (В). Преди да натиснете отново бутона, моля изчакайте няколко секунди за да може парата да проникне в тъканта на дрехите. За да получите максимално качество на парата, моля всеки път да не използвате повече от три последователни натискания.
- При използване на тази функция за първи път, необходимо е бутонът да бъде натиснат неколкократно.

ВЕРТИКАЛНО ГЛАДЕНЕ:

- С помощта на тази функция можете да гладите окачени пердета, дрехи на закачалка и т.н. За целта постъпете по следния начин:
- Изберете максималната температура на ютията, завъртайки устройството за управление на температурата в посока на часовниковата стрелка. (Фиг 2)
- Прекарайте ютията отгоре до долу, натискайки управлението за парата (В). ВАЖНО! : За гладене на памук и лен се препоръчва плочата на ютията да се намира в допир с тъканта. За други, по-деликатни тъкани препоръчваме да държите ютията на няколко сантиметра отстояние.

СЛЕД ПРИКЛЮЧВАНЕ РАБОТАТА С УРЕДА, НАПРАВЕТЕ СЛЕДНОТО:

- Поставете регулатора на температура на минимум (MIN).
- Изключете уреда от електрическата мрежа.
- Източете водата от резервоара.
- Почистете уреда.

ПОЧИСТВАНЕ

- Изключете уреда от захранващата мрежа и го оставете да изстине, преди да пристъпите към почистването му.

- Почистете уреда с влажна кърпа, напоена с няколко капки миеш препарат и после го подсушете.
- За почистването му не използвайте разтворители и препарати с киселинен или основен рН фактор, като белина и абразивни продукти.
- Не потапяйте уреда във вода или друга течност, нито го поставяйте под крана на чешмата.

ФУНКЦИЯ ЗА АВТОМАТИЧНО ПОЧИСТВАНЕ:

- Важно е да се използва функцията за автоматично почистване поне веднъж месечно за да премахнете остатъците от вар и други минерали акумулирани във вътрешността на уреда.
- Напълнете резервоара до максималното му ниво, както е означено в частта за "пълнене на вода".
- Поставете ютията в отвесно положение, включете я към мрежата и изберете максимална температура.
- Оставете уреда да се загрее, докато светлинният индикатор не сигнализира, че е достигната избраната температура.
- Изключете уреда и го поставете в мивката.
- Натиснете бутона за автоматично почистване и го задръжте в това положение (Fig. 6).
- Позволете на водата да излезе през парните отвори на плочата за гладене, докато уреда леко се движи (Fig. 7).
- Пуснете бутона за автоматично почистване след една минута или когато резервоара се изпразни.
- Оставете ютията във вертикално положение докато изстине.

***ОБРАБОТКА НА КОТЛЕНИЯ КАМЪК:**

- Уредът работи изправно при условие, че е почистен от котлен камък или магнезий, отложени се в него при използване на силно варовита вода.
- За да предотвратите този проблем, Ви препоръчваме да използвате вода с ниско съдържание на варовик или магнезий.
- Не се препоръчват домашни разтвори, така както използването на оцет при обработката за премахването на калция от уреда.

DESCRIERE

- A Buton pentru pulverizare
- B Buton pentru jetul de abur
- C Controlul jetului de abur
- D Buton de auto-curățare
- E Regulator de temperatură
- F Lampa pilot
- G Orificiu de umplere
- H Duză de pulverizare
- I Talpa fierului de călcat

- Înainte de a porni aparatul, citiți cu atenție aceste instrucțiuni și păstrați-le pentru a le consulta în viitor. Nerespectarea acestor instrucțiuni poate provoca un accident.

UTILIZARE ȘI ÎNGRIJIRE:

- Desfășurați complet cablul de alimentare al aparatului înainte de fiecare utilizare.
- Nu utilizați aparatul, dacă accesoriile atașate sunt defecte. Înlocuiți-le imediat.
- Nu utilizați aparatul pe vreo porțiune a corpului unei persoane sau unui animal.
- Nu utilizați aparatul în preajma animalelor.
- Nu utilizați aparatul pentru a usca articole textile de nici un tip.
- Setarea comenzii pentru termostat la nivel minim (MIN) nu garantează oprirea completă a fierului de călcat.

INSTRUCȚIUNI DE UTILIZARE

ÎNAINTE DE UTILIZARE:

- Scoateți pelicula de protecție a aparatului.
- Asigurați-vă că ați înlăturat toate ambalajele produsului.
- Anumite piese ale aparatului au fost lubrificate ușor, prin urmare, aparatul poate emite un volum redus de fum la prima utilizare. După o perioadă scurtă de timp, fumul va dispărea.
- Pregătiți aparatul conform funcției pe care doriți să o folosiți.

UMPLEREA CU APĂ:

- Este esențial să umpleți recipientul cu apă pentru a putea lucra cu abur.
- Deschideți capacul de pe orificiul de umplere.
- Umpleți recipientul cu respectarea nivelului MAX (Fig. 1)
- Închideți capacul orificiului de umplere.

UTILIZARE:

- Desfășurați complet cablul înainte de a-l introduce în priză.
- Conectați aparatul la rețeaua electrică.
- Rotiți butonul termostatului în poziția temperaturii dorite.
- Nu utilizați temperaturi mai mari decât cele indicate pe hainele care urmează să fie călcate.
 - Temperatură pentru fibre sintetice (poliester, nailon...).
 - Temperatură pentru mătase, lână.
 - Temperatură pentru bumbac
 - Temperatură maximă pentru in.
- Dacă hainele au diverse tipuri de fibre, selectați temperatura pentru fibra care necesită cea mai scăzută valoare. (De exemplu, selectați temperatura de poliester pentru un articol fabricat din 60% poliester și 40% bumbac).
- Așteptați până când lampa pilot (F) se stinge, fapt care arată că aparatul a atins o temperatură adecvată.
- În timpul utilizării, lampa pilot (F) va clipi automat, indicând astfel că elementele de încălzire funcționează pentru menținerea temperaturii dorite.

CĂLCARE USCATĂ:

- Aparatul are un regulator de debit de abur care, atunci când este plasat în poziția sa minimă, permite călcarea uscată (fără abur).

CĂLCARE CU ABUR:

- Se poate călca folosind abur atunci când recipientul este umplut cu apă și este selectată temperatura potrivită.

CONTROLUL JETULUI DE ABUR:

- Aparatul are un buton de control (C) pentru reglarea fluxului de abur (Fig. 3, 4, 5).

PULVERIZARE:

- Pulverizatorul poate fi utilizat atât pentru călcarea cu abur, cât și pentru cea fără abur.
- Apăsăți butonul de pulverizare (A) pentru a utiliza această funcție.
- Butonul de pulverizare trebuie apăsat în mod repetat pentru eliberarea primului jet.

JET DE ABUR:

- Această funcție oferă un volum mai mare de abur, pentru îndepărtarea cutelor.

- Apăsați butonul pentru jet de abur (B). Așteptați câteva secunde până când vaporii penetrează fibrele hainelor înainte de a apăsa butonul din nou. Pentru calitatea optimă a aburului, nu aplicați mai mult de trei jeturi succesive.
- Butonul de pulverizare trebuie apăsat în mod repetat pentru eliberarea primului jet.

CĂLCAREA VERTICALĂ:

- Se pot călca perdele suspendate, piese de îmbrăcăminte în cuier etc. Pentru aceasta, respectați instrucțiunile:
- Selectați temperatura maximă a fierului de călcat prin rotirea regulatorului de temperatură al acestuia spre dreapta. (Fig. 2)
- Călcați de sus în jos ținând apăsat butonul pentru abur (B). Important: pentru bumbac și in, este recomandat să puneți baza fierului în contact cu materialul. Pentru alte fibre, mai delicate, este recomandat să păstrați baza fierului la câțiva centimetri distanță.

DUPĂ CE AȚI TERMINAT UTILIZAREA APARATULUI:

- Selectați poziția minimă (MIN) folosind termostatul.
- Deconectați aparatul de la rețea.
- Scoaterea apei din rezervorul de apă
- Curățați aparatul.

CURĂȚARE

- Decuplați aparatul de la priză și lăsați-l să se răcească înaintea oricărei operații de curățare.
- Curățați aparatul cu un prosop umed impregnat cu câteva picături de detergent și apoi ștergeți-l.
- Nu utilizați solvenți sau produse cu pH acid sau bazic, de exemplu înălbitori sau produse abrazive, pentru curățarea aparatului.
- Nu introduceți niciodată aparatul în apă sau orice alt lichid, nu amplasați aparatul sub robinet.

FUNCȚIA DE AUTO-CURĂȚARE:

- Este important să utilizați funcția de auto-curățare a aparatului cel puțin o dată pe lună, pentru a îndepărta calcarul și alte depuneri de materiale din interiorul fierului de călcat.
- Umpleți rezervorul de apă la nivelul maxim, după cum este indicat în secțiunea „Umplere cu apă”.

- Poziționați fierul de călcat pe verticală, conectați cablul la priză și selectați temperatura maximă.
- Lăsați aparatul să se încălzească până când lampa pilot indică faptul că temperatura prevăzută a fost atinsă.
- Scoateți aparatul din priză și așezați-l în chiuveță.
- Apăsați și țineți apăsat butonul de auto-curățare (Fig. 6).
- Lăsați apa să curgă prin orificiile pentru abur de la bază, agitând ușor aparatul (Fig. 7).
- Eliberați butonul după un minut sau după golirea rezervorului.
- Lăsați fierul de călcat pe poziție verticală până se răcește complet.

***TRATAREA DEPURERILOR DE TARTRU:**

- Pentru ca aparatul să funcționeze corect, trebuie menținut fără depunerile de tartru sau magneziu create prin folosirea apei dure.
- Pentru a preveni acest tip de problemă, noi recomandăm utilizarea apei cu conținut scăzut de calcar sau magneziu.
- Soluțiile improvizate nu sunt recomandate pentru detartrajul acestui aparat, de exemplu utilizarea oțetului.

التحكم بتدفق البخار:

• الجهاز مجهز بجهاز التحكم (C) الذي يسمح بتنظيم تدفق البخار (gIF. 3, 4, 5).

الرشاش:

• يمكن استعمال الرشاش في الكوي الجاف والكوي بالبخار.
• اضغط على زر الرشاش (A) لتنفيذ هذه العملية.
• يتطلب خفقات متكررة لبدء هذه المهمة للمرة الأولى.

خفقة بخار:

• توفر هذه الوظيفة بخار إضافي لإزالة التجاعيد المستعصية.
• اضغط الزر خفقة بخار (B). انتظر بضع ثوان إلى أن يتغلغل البخار في أنسجة الملابس قبل العودة للضغط من جديد. للحصول على جودة مثالية من البخار لا تضع أكثر من ثلاث خفقات متتالية في كل مرة.
• يتطلب خفقات متكررة لبدء هذه المهمة للمرة الأولى.

الكوي العمودي:

• يمكن كوي ستائر وقطع ملابس في شماغاتها الخاصة بها وما إلى ذلك. وللقيام بذلك باشر على النحو التالي:
• حدد درجة الحرارة القصوى في المكواة، من خلال تدوير منظم درجة حرارة المكواة باتجاه عقارب الساعة. (Fig 2)

• مرر المكواة من الأعلى إلى الأسفل عن طريق الضغط على أداة التحكم بالبخار (B). هام: بالنسبة للقطن والكتان ينصح وضع قاعدة المكواة مع ملامسة النسيج. بالنسبة لغيرها من الأنسجة الرقيقة، ينصح أن تكون قاعدة المكواة على مسافة بضع سنتيمترات.

بعد الانتهاء من استعمال الجهاز:

• اختر وضع الحد الأدنى (MIN) بواسطة مفتاح التحكم بدرجة الحرارة.

• افصل قابس الجهاز من التيار الكهربائي.

• قم بإزالة ماء الخزان.

• نظف الجهاز.

التنظيف

• افصل قابس الجهاز من التيار الكهربائي واتركه يبرد قبل البدء بأي عملية تنظيف.
• قم بتنظيف الجهاز بقطعة قماش مبللة ومشرية ببضع قطرات من منظف ثم جففه.
• لا تستخدم مواد مذيبة ولا منتجات بعنصر رقم هيدروجيني حامضي أو أساسي مثل القاصر ولا منتجات كاشطة لتنظيف الجهاز.
• لا تغطس الجهاز في ماء أو سائل آخر ولا حتى وضعه تحت الحنفية.

وظيفة التنظيف الذاتي:

• من المهم عمل وظيفة التنظيف الذاتي مرة واحدة على الأقل في الشهر لإزالة رواسب الكلس والمعادن الأخرى المتراكمة في داخل الجهاز.
• املا الخزان إلى مستواه الأقصى، كما هو مبين في الفقرة «تعبئة الماء».
• ضع المكواة في وضع رأسي، وأوصلها بالتيار ثم حدد درجة الحرارة القصوى.
• اترك الجهاز يسخن حتى يشير المؤشر إلى أنه قد وصل إلى درجة الحرارة المطلوبة.
• افصل قابس الجهاز ثم ضعه في حوض المغسلة.
• اضغط على زر التنظيف الذاتي، واستمر بالضغط عليه (gIF. 6).
• اترك الماء يخرج من خلال منافذ البخار في القاعدة، في أثناء هز الجهاز قليلاً (gIF. 7).
• ارفع يدك عن زر التنظيف الذاتي بعد دقيقة واحدة أو عندما يفرغ الخزان.
• اترك المكواة في وضع رأسي حتى تبرد.

***معالجة القشور الكلسية:**

• لأجل تشغيل مثالي للجهاز، فإنه يجب أن يكون خالياً من قشور الكلس أو المغنيسيوم، والتي تنشأ عن استعمال مياه عالية العسر.
• لتجنب هذا النوع من المشاكل ينصح باستعمال مياه منخفضة المعادن الكلسية أو المغنيسيوم.
• لا ينصح بمحاليل محلية الصنع، مثل استعمال الخل، في معالجة إزالة الترسبات من الجهاز.

الوصف

- A زر رشاش
B زر خففة بخار
C التحكم بتدفق البخار
D زر التنظيف التلقائي
E منظم درجة الحرارة
F مؤشر ضوئي
G فوهة تعبئة الماء
H فوهة رشاش
I قاعدة

تعبئة الماء:

- من الضروري ملء الخزان بالماء للتمكن من القيام بالعمليات مع البخار.
- افتح غطاء فوهة تعبئة الماء.
- املا الخزان مع مراعاة المستوى (Fig. MAX 1).
- أغلق غطاء فوهة تعبئة الماء.

الاستعمال:

- انشر السلك بالكامل قبل توصيل القابس.
- أوصل قابس الجهاز بالتيار الكهربائي.
- أدر أداة التحكم بتنظيم الحرارة حتى وضعها في الوضع المناسب لدرجة الحرارة المطلوبة.
- لا تستعمل درجات حرارة أعلى من تلك المحددة في قطعة/قطع الملابس المراد التعامل معها.

- درجة حرارة للأنسجة الاصطناعية (بوليستر، نايلون...).
- درجة حرارة للحريز والصوف.

- درجة حرارة للقطن.
- Max درجة حرارة للكتان.

- إذا كان تركيب النسيج يحتوي على أنواع مختلفة من الأنسجة، فيجب تحديد درجة الحرارة المناسبة للأنسجة التي تتطلب درجة حرارة منخفضة أكثر. (على سبيل المثال بالنسبة لنسيج يحتوي على 60% من البوليستر و 40% من القطن، فيجب تحديد درجة الحرارة المناسبة للبوليستر).

- انتظر إلى أن ينفصل المؤشر الضوئي (F)، وهذا يشير إلى أن الجهاز قد وصل إلى درجة الحرارة المناسبة.

- أثناء استعمال الجهاز سوف يتصل وينفصل المؤشر الضوئي (F) بشكل تلقائي، ويشير بهذا الوضع تشغيل عناصر التسخين للحفاظ على درجة الحرارة المطلوبة.

الكوي الجاف:

- يحتوي الجهاز على منظم تدفق بخار، والذي عند وضعه في أدنى وضع يسمح بالكوي الجاف (بدون بخار).

الكوي بالبخار:

- يمكن الكوي بالبخار طالما الخزان مزود بالماء ودرجة الحرارة التي تم تحديدها تكون مناسبة.

- اقرأ بعناية كُراس الإرشادات هذا قبل بدء تشغيل الجهاز واحتفظ به للرجوع إليه في المستقبل. إن عدم التقيد والامتثال لهذه الإرشادات قد يترتب عليه كنتيجة لذلك وقوع حادث.

الاستخدام والعناية:

- قبل كل استعمال، انرش بالكامل سلك التيار الكهربائي للجهاز.
- ال تستخدم الجهاز إذا كانت الأدوات املاحقة أو القابلة للاستهلاك معيوبة. بارش باستبدالها عدل الفور.
- ال تستخدم الجهاز عدل أي جزء من جسم شخص أو حيوان.
- ال تستعمل الجهاز عدل الحيوانات الليفة أو الحيوانات.
- ال تستعمل الجهاز لتجفيف قطع املنسوجات من أي نوع.
- إن وضع أداة التحكم بتنظيم الحرارة يف وضع الحد الأدنى (NIM)، ال يضمن الفصل الدائم للجهاز.

طريقة الاستخدام

ملاحظات أولية للاستعمال:

- قم بإزالة الطبقة الرقيقة الواقية للجهاز.
- تأكد من أنك قد أزلت كافة مواد تعبئة وتغليف المنتج.
- لقد تم تزييت بعض أجزاء الجهاز قليلاً، لذلك عند تشغيل الجهاز لأول مرة قد ينبعث دخان خفيف. بعد وقت قصير سيتوقف هذا الدخان.
- قم بإعداد الجهاز وفقاً للوظيفة المطلوب القيام بها:

ES) GARANTÍA Y ASISTENCIA TÉCNICA

Este producto goza del reconocimiento y protección de la garantía legal de conformidad con la legislación vigente. Para hacer valer sus derechos o intereses debe acudir a cualquiera de nuestros servicios de asistencia técnica oficiales.

Podrá encontrar el más cercano accediendo al siguiente enlace web: <http://solac.com>

También puede solicitar información relacionada poniéndose en contacto con nosotros por el teléfono que aparece al final de este manual.

Puede descargar este manual de instrucciones y sus actualizaciones en <http://solac.com>

EN) WARRANTY AND TECHNICAL ASSISTANCE

This product enjoys the recognition and protection of the legal guarantee in accordance with current legislation. To enforce your rights or interests you must go to any of our official technical assistance services.

You can find the closest one by accessing the following web link: <http://solac.com>

You can also request related information by contacting us by phone.

You can download this instruction manual and its updates at <http://solac.com>

DE) GARANTIE UND TECHNISCHER SERVICE

Dieses Produkt ist von der gesetzlichen Garantie gemäss der geltenden Gesetzgebung geschützt. Um Ihre Rechte und Interessen geltend zu machen, müssen Sie eines unserer offiziellen Servicezentren aufsuchen.

Über folgenden Link finden Sie ein Servicezentrum in Ihrer Nähe: <http://solac.com>
Sie können auch Informationen anfordern, indem Sie sich mit uns in Verbindung setzen.

Sie können dieses Benutzerhandbuch und seine Aktualisierungen unter <http://solac.com>

FR) GARANTIE ET ASSISTANCE TECHNIQUE

Ce produit est reconnu et protégé par la garantie établie conformément à la législation en vigueur. Pour faire valoir vos droits ou intérêts, vous devrez vous adresser à l'un de nos services d'assistance technique agréés.

Pour savoir lequel est le plus proche, vous

pouvez accéder au lien suivant : <http://solac.com>
Vous pouvez aussi nous contacter pour toute information.

Vous pouvez télécharger ce manuel d'instructions et ses mises à jour sur <http://solac.com>

PT) GARANTIA E ASSISTÊNCIA TÉCNICA

Este produto goza do reconhecimento e proteção da garantia legal em conformidade com a legislação em vigor. Para fazer valer os seus direitos ou interesses, deve recorrer sempre aos nossos serviços oficiais de assistência técnica.

Poderá encontrar o mais próximo de si através do seguinte website: <http://solac.com>

Também pode solicitar informações relacionadas, pondo-se em contacto connosco. Pode fazer o download deste manual de instruções e suas atualizações em <http://solac.com>

IT) GARAZIA E ASSISTENZA TECNICA

Questo prodotto possiede il riconoscimento e la protezione della garanzia legale di conformità con la legislazione vigente. Per far valere i suoi diritti o interessi, dovrà rivolgersi a uno qualsiasi dei nostri servizi ufficiali di assistenza tecnica.

Può trovare il più vicino cliccando sul seguente link: <http://solac.com>

Inoltre, può richiedere informazioni mettendosi in contatto con noi.

Può scaricare questo manuale di istruzioni e i suoi aggiornamenti da <http://solac.com>

NL) GARANTIE EN TECHNISCHE ONDERSTEUNING

Dit product valt onder de legale garantievoorwaarden zoals bepaald in de actuele wetgeving. Om een beroep te doen op uw rechten of aanspraken kunt u contact opnemen met onze officiële technische service.

U kunt de dichtstbijzijnde technische service vinden op de website: <http://solac.com>

Voor verdere informatie kunt u ook contact met ons opnemen.

U kunt deze gebruiksaanwijzing en eventuele actualiseringen ervan downloaden via <http://solac.com>

PL) GWARANCJA I SERWIS TECHNICZNY

Ten produkt jest uznawany i chroniony

prawną gwarancją zgodnie z obowiązującymi przepisami. W celu wyegzekwowania swoich praw lub interesów, należy udać się do dowolnego z naszych oficjalnych usług pomocy technicznej.

Najbliższy punkt można znaleźć, korzystając z poniższego linku: <http://solac.com>

Można również poprosić o informacje, kontaktując się z nami.

Można też pobrać niniejszą instrukcję obsługi i jej aktualizacje <http://solac.com>

BG) ГАРАНЦИЯ И ТЕХНИЧЕСКА ПОМОЩ

Настоящият продукт има законна гаранция, в съответствие с действащото законодателство. За да упражните правата си на потребител следва да се насочите към някой от нашите оторизирани сервиси.

Най-близкия до Вас сервис можете да откриете на следния линк: <http://solac.com>

Също така, можете да потърсите информация, свързвайки се с нас (вижте на последната страница на наръчника).

Наръчника с указания и неговите осъвременявания можете да свалите на следния <http://solac.com>

CZ) ZÁRUKA A TECHNICKÁ PODPORA

Tento produkt má uznání a ochranu právní záruky v souladu s platnými právními předpisy. Chcete-li uplatnit vaše práva nebo zájmy, musíte navštívit některý z našich oficiálních servisů technické podpory.

Nejbližší můžete najít na následujícím odkazu: <http://solac.com>

Můžete si také vyžádat související informace, a to tak, že nás kontaktujete.

Tento návod k obsluze a jeho aktualizace si můžete stáhnout na adrese <http://solac.com>

SK) ZÁRUKA A TECHNICKÁ POMOC

Tento výrobok má uznanie a ochranu právnej záruky v súlade s aktuálnou legislatívou. Ak si chcete presadiť svoje práva, musíte prejsť do našich oficiálnych služieb technickej pomoci.

Najbližšie služby nájdete na nasledujúcom webovom odkaze: <http://solac.com>

Ak požadujete aj súvisiace informácie, môžete sa obrátiť na nás.

Tento návod na obsluhu a jeho aktualizácie si môžete prevziať z lokality <http://solac.com>

HU) GARANCIA ÉS TECHNIKAI SEGÍTSÉGNYÚJTÁS

Ez a termék a hatályos jogszabályokkal összhangban a jogi garancia elismerését és védelmét élvezi. Jogainak vagy érdekeinek érvényesítése érdekében igénybe kell vennie hivatalos technikai segítségnyújtási szolgáltatásainkat.

A legközelebbi irodánkat a következő internetes linken keresztül találhatja meg: <http://solac.com>
Amennyiben további kapcsolódó információkat szeretne kapni, lépjen velünk kapcsolatba.

A jelen használati útmutatót és annak frissítéseit a <http://solac.com> címen töltheti le.

RO) GARANȚIE ȘI ASISTENȚĂ TEHNICĂ

Acest produs beneficiază de recunoașterea și protecția garanției legale în conformitate cu legislația în vigoare. Pentru a vă exercita drepturile sau interesele, trebuie să vă adresați unuia dintre serviciile noastre oficiale de asistență tehnică.

Puteți găsi cel mai apropiat serviciu de asistență tehnică accesând următorul link web: <http://solac.com>

De asemenea, puteți solicita informații conexe, contactând-ne (consultați ultima pagină a manualului).

Puteți descărca acest manual de instrucțiuni și actualizările sale <http://solac.com>.

(AR) الضمان والمساعدة التقنية

يحظى هذا المنتج بالاعتراف والحماية من الضمان القانوني وفقاً للتشريعات النافذة. لطلب حقوقك أو مصالحك يجب عليك مراجعة أي مركز من مراكزنا لخدمات المساعدة التقنية الرسمية. يمكنك العثور على الأقرب عن طريق الدخول إلى رابط الموقع التالي:

(حسب العلامة التجارية) <http://solac.com>
كما يمكنك طلب المعلومات ذات الصلة عن طريق الاتصال بنا عبر الهاتف.
ويمكنك تحميل دليل التعليمات هذا وتحديثاته على الموقع

<http://solac.com>

AR) ARGENTINA - SOUTH AMERICA

Av. del Libertador 1298,(B1638BEY)
Vicente López (Pcia.Buenos Aires)
541153685223

BG) BULGARIA - EUROPE

265,Okolovrasten Pat, Mladost 4 1766
SOFIA
35929211120

DZ) ARGELIA - AFRICA

46, Ave MAX MARCHAND
Oran
213041532020

ES) ESPAÑA - EUROPE

Avda. Los Huetos, 79-81
1010 Vitoria
902012539
atencioncliente@solac.com

FR) FRANCIA - EUROPE

ZA Les Bas Musats, 18
Les Bas Musats 89100
Malay-le-Grand
03 86 83 90 90

HU) HUNGRÍA - EUROPE

Késmárk utca 11-13 1158
BUDAPEST
+36 1 370 4519

IND) INDIA - ASIA

C-175, Sector-63, Noida,
Gautam Budh Nagar - 201301
Delhi
(+91) 120 4016200

LB) LÍBANO - MIDDLE EAST

Imasdounian Building 701064 Zalka,
Beirut
961 1 887 501

LT) LITUANIA - EUROPE

Strazdo g. 70A LT-48460
Kaunas
8-37 759025

MAR) MARRUECOS - AFRICA

4 Rue Lot Smara
Oulfa
Casablanca
(+212) 522 89 40 21

ME) MONTENEGRO - EUROPE

Rastovac bb, 81400
Niksic
+382 40 217 055

MXN) MEXICO - AMERICA

Rosas Moreno N° 4-203 Colonia de San Rafael C.P.
06470 – Delegación Cuauhtémoc
Ciudad de México
(+52) 55 55468162

NL) HOLANDA - EUROPE

Wartelstraat 2, 8223 EH
Lelystad
0320-237930

PER) PERU - AMERICA

Calle los Negocios 428, Surquillo
Lima
(511) 421 6047

PT) PORTUGAL - EUROPE

Avenida Rainha D. Amélia, nº12-B 1600-677 Lisboa
+351 210966324

SA) SOUTHAFRICA - AFRICA

Unit 25 & 26, San Croy Office Park, Die Agora Road,
Croydon, Kempton Park, 1619
Johannesburg
(+27) 011 392 5652

solac

www.solac.com

19/01/2021

Ovaj dokument je originalno proizveden i objavljen od strane proizvođača, brenda Solac, i preuzet je sa njihove zvanične stranice. S obzirom na ovu činjenicu, Tehnoteka ističe da ne preuzima odgovornost za tačnost, celovitost ili pouzdanost informacija, podataka, mišljenja, saveta ili izjava sadržanih u ovom dokumentu.

Napominjemo da Tehnoteka nema ovlašćenje da izvrši bilo kakve izmene ili dopune na ovom dokumentu, stoga nismo odgovorni za eventualne greške, propuste ili netačnosti koje se mogu naći unutar njega. Tehnoteka ne odgovara za štetu nanесenu korisnicima pri upotrebi netačnih podataka. Ukoliko imate dodatna pitanja o proizvodu, ljubazno vas molimo da kontaktirate direktno proizvođača kako biste dobili sve detaljne informacije.

Za najnovije informacije o ceni, dostupnim akcijama i tehničkim karakteristikama proizvoda koji se pominje u ovom dokumentu, molimo posetite našu stranicu klikom na sledeći link:

<https://tehnoteka.rs/p/solac-pegla-pv2029-akcija-cena/>