

## Uputstvo za upotrebu (EN)

FRACTAL DESIGN Celsius+ S28 Dynamic FD-W-2-S2801  
vodeno hlađenje



Tehnoteka je online destinacija za upoređivanje cena i karakteristika bele tehnike, potrošačke elektronike i IT uređaja kod trgovinskih lanaca i internet prodavnica u Srbiji. Naša stranica vam omogućava da istražite najnovije informacije, detaljne karakteristike i konkurentne cene proizvoda.

Posetite nas i uživajte u ekskluzivnom iskustvu pametne kupovine klikom na link:

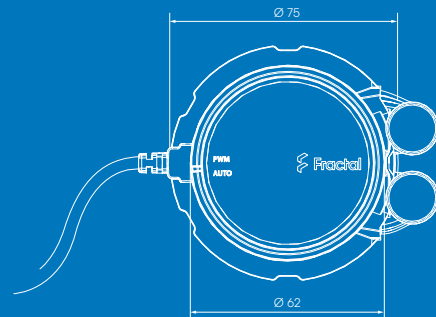
<https://tehnoteka.rs/p/fractal-design-celsius-s28-dynamic-fd-w-2-s2801-vodeno-hladjenje-akcija-cena/>

# Celsius+

# User guide

Anwenderleitfaden / Guide de l'utilisateur /  
Guía del usuario / Användarguide /

Руководство пользователя / ユーザーガイド /  
用户指导 / 使用者指南







For more information and product specifications, visit  
[fractal-design.com](http://fractal-design.com)

# Installation

Montage / Installation / Instalación / Montering / Установка / インストール / 安裝 / 安裝

Installation

# Specifications

Technische Daten / Spécifications / Especificaciones / Specifikationer / Технические характеристики / 仕様 / 规范 / 規格

Specifications





# Support and Service





Support und Kundendienst / Assistance technique et maintenance / Soporte y servicio técnico / Support och service / Поддержка и обслуживание / サポートとサービス / 支持与服务 / 支援和服务

Support





# Package Contents

Packungsinhalt / Contenu de l'emballage / Contenido de la caja / Förpackningsinnehåll / Содержимое упаковки / パッケージの内容 / 包装清單 / 隨附的整套品項

 <p><b>x1</b></p> <p>CPU Cooler Assembly CPU-Kühlerbaugruppe Ensemble de refroidissement du processeur central Unidad de refrigeración de la CPU Processorkylare Блок кулера процессора CPUクーラー部品 CPU散热器组件 CPU 散热组件</p>	 <p><b>x2</b> <b>x3</b></p> <p>Fan Lüfter Ventilateur Ventilador Fläkt Вентилятор ファン 風扇 風扇</p>	 <p><b>x8</b> <b>x12</b></p> <p>6-32 Mounting Screw Montageschraube Vis de montage Tornillo de montaje Monteringskruv Винт крепления 取り付け用ねじ 安裝螺釘 安裝螺絲</p>	 <p><b>x4</b></p> <p>Thumbscrews Flügelschrauben Vis de serrage Tornillos de mariposa Tumskruv Зажимные винты つまみねじ 手转螺丝 手轉螺絲</p>
---	--	--	--

 <p><b>x8</b> <b>x12</b></p> <p>6-32 Mounting Screw Montageschraube Vis de montage Tornillo de montaje Monteringskruv Винт крепления 取り付け用ねじ 安裝螺釘 安裝螺絲</p>	 <p><b>x8</b> <b>x12</b></p> <p>Washer Unterlegscheibe Rondelle Arandela Bricka Шайба ワッシャー 墊圈 墊圈</p>	 <p><b>x1</b></p> <p>Intel 115x &amp; 1366 Backplate Plaque arrière Placa posterior Bakre monteringsplåt Задняя стенка バックプレート 护板 背板</p>	 <p><b>x4</b></p> <p>Intel 115x &amp; 1366 Mounting Standoff Montage-Abstandhalter Support d'écartement Support d'écartement Tornillo separador Monteringskruv för Intel Площадка для установки процессора スタンドオフ 安裝螺絲 安裝螺絲</p>
---	--	---	--

For Intel 1150/1151/1155/1156 and 1366

 <p><b>x4</b></p> <p>Intel 2011 Mounting Standoff Montage-Abstandhalter Support d'écartement Tornillo separador Monteringskruv för Intel Площадка для установки процессора スタンドオフ 安裝螺絲 安裝螺絲</p>	 <p><b>x1</b></p> <p>AMD mounting standoff AMD-Montage-Abstandhalter Support d'écartement AMD Tornillo separador AMD Monteringskruv för AMD Площадка для установки процессора AMD AMDプラットフォーム向けスタンドオフ AMD安裝螺絲 AMD安裝螺絲</p>	 <p><b>x1</b></p> <p>Bracket for AMD AMD-Halterung Support pour AMD Soporte para AMD Monteringsbleck för AMD Кронштейн для AMD AMD 用ブラケット AMD支架 AMD 托架</p>	 <p><b>x1</b></p> <p>5V ARGB cable 5 V-ARGB-Kabel Câble 5V ARGB Cable de 5V ARGB 5V ARGB-kabel кабель ARGB, 5B 5V ARGBケーブル 5V ARGB電纜 5V ARGB電纜</p>
---	--	--	---

For Intel 2011/2011-3/2066

For AMD

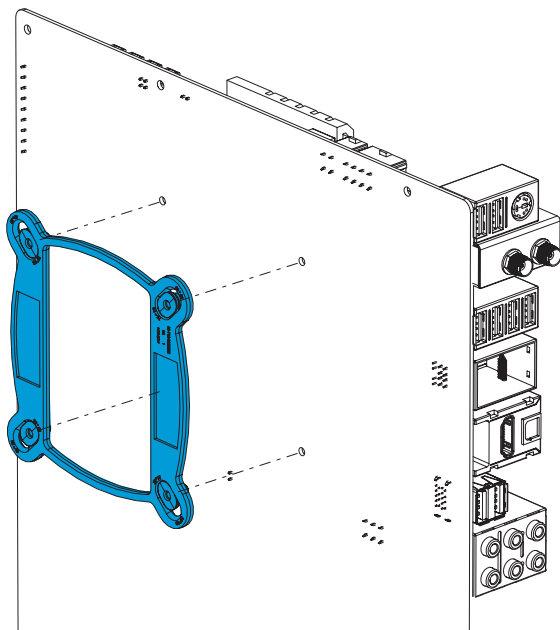
# Installation

Montage / Installation / Instalación / Montering / Установка / インストール / 安裝 / 安裝

## For Intel 115X / 1366

### Mount the Backplate

Rückwand montieren / Monter la plaque arrière / Monte la placa posterior / Montera bakre monteringsplåt / Установите заднюю пластину / バックプレートの取り付け / 安裝背板 / 安裝背板



## Install the Standoff Screws

Abstandhalterschrauben anbringen / Installer les vis d'écartement / Inserte los tornillos separadores / Installera monteringskruvarna / Установите винты монтажной площадки / スタンドオフねじの取り付け / 安裝螺絲 / 安裝螺絲

### For Intel 115X / 1366

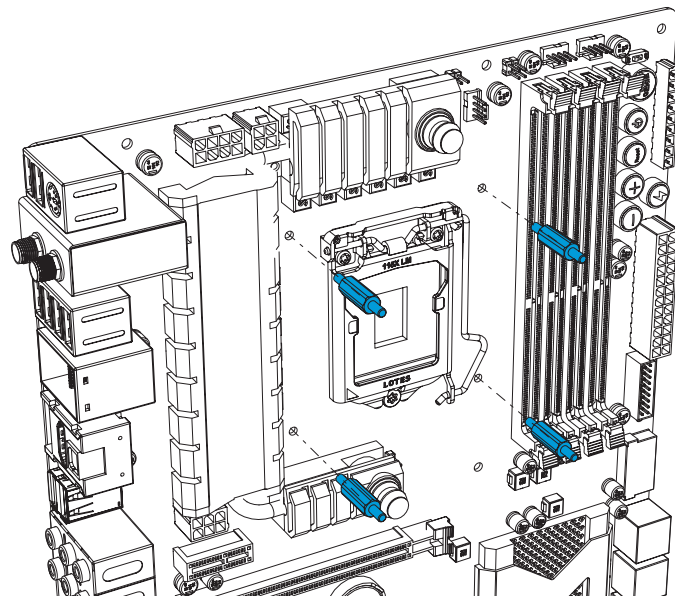


x4

### For Intel 2011/2011-3/2066

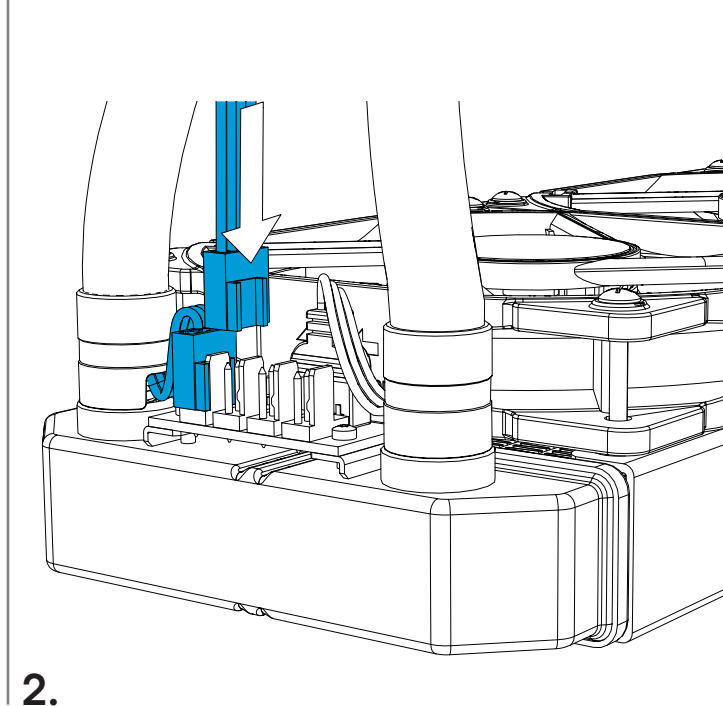
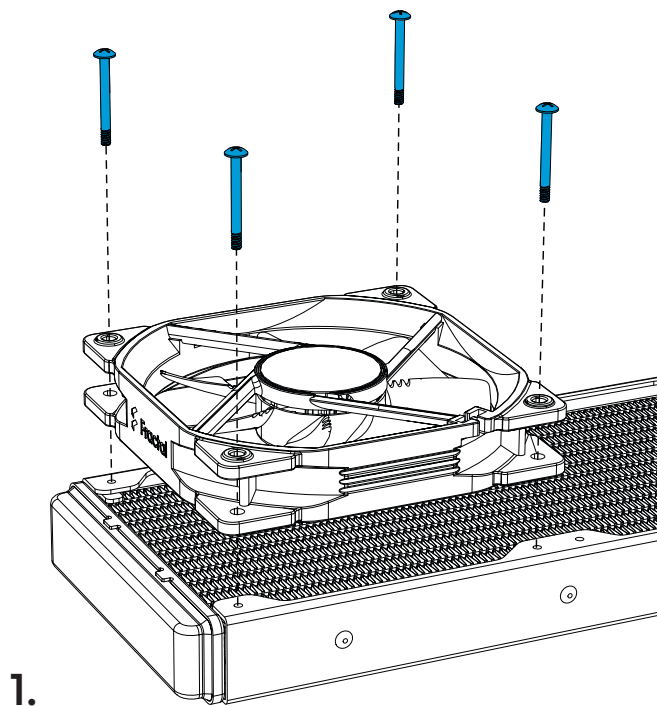


x4



# Installing the Fans

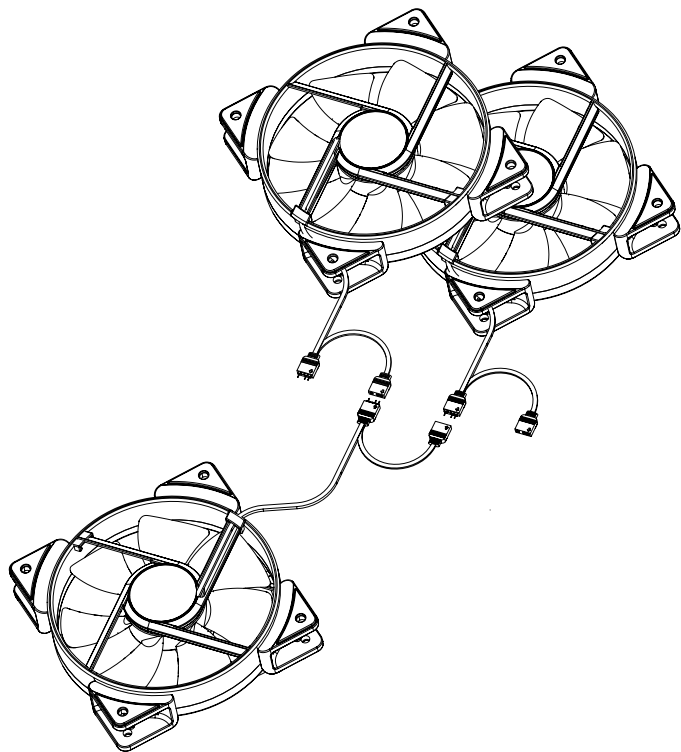
Lüfter montieren / Installation des ventilateurs / Instalación de los ventiladores / Installera fläktarna / Установка вентиляторов / ファンの取り付け / 安裝風扇 / 安裝風扇



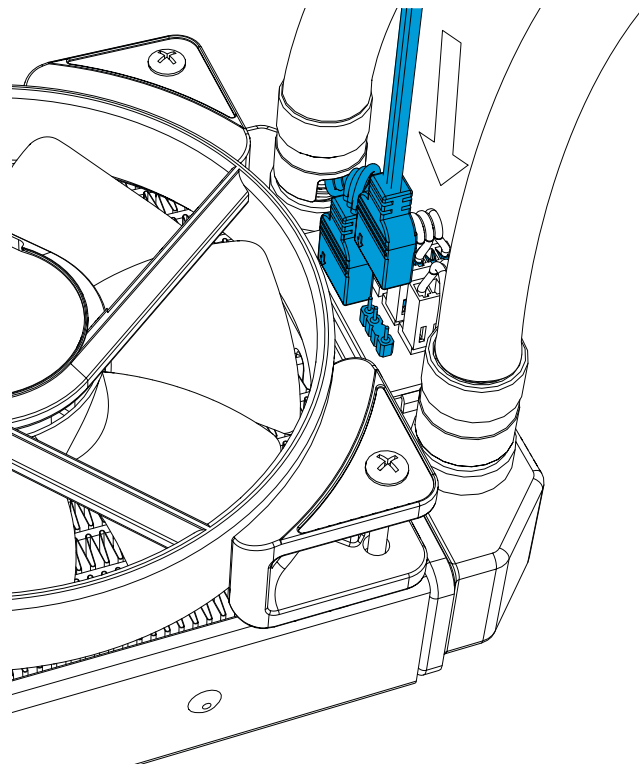


# Installing the Fans (for Prisma Only)

Lüfter montieren / Installation des ventilateurs / Instalación de los ventiladores / Installera fläktarna / Установка вентиляторов / ファンの取り付け / 安裝風扇 / 安裝風扇



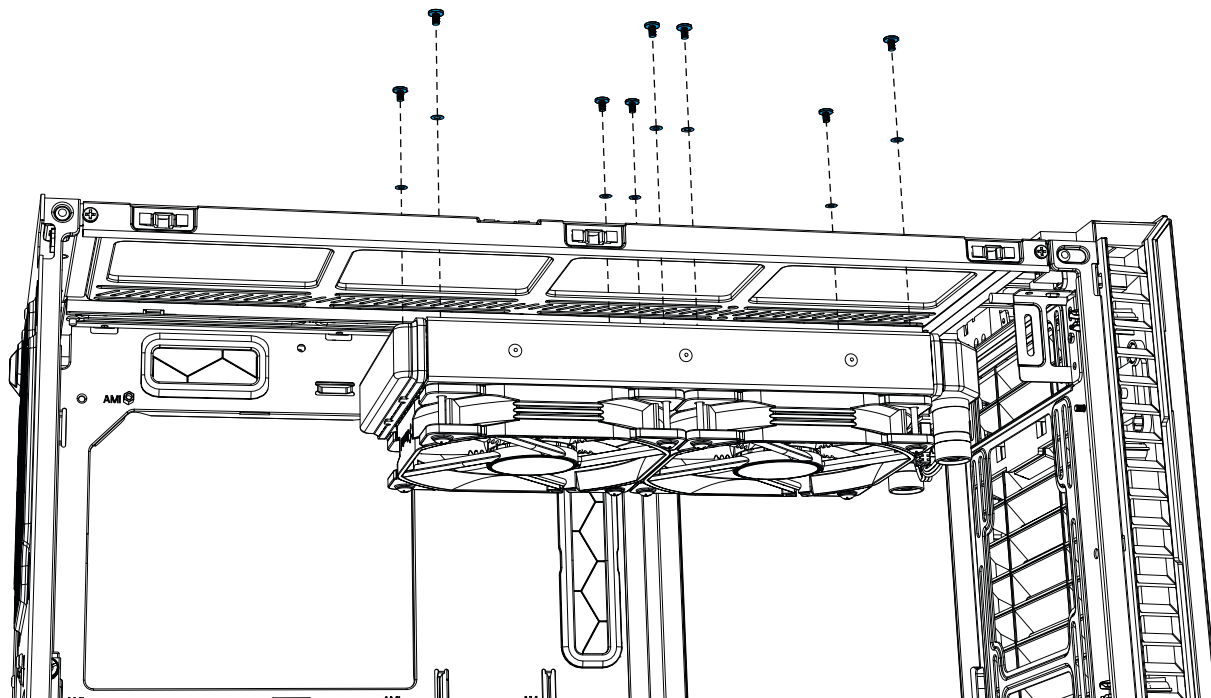
7 1.



2.

# Mount the Radiator

Kühlkörper montieren / Monter le radiateur / Monte el radiador / Montera radiatorm / Установка радиатора / ラジエーターの取り付け / 安裝散熱器 / 安裝散熱器

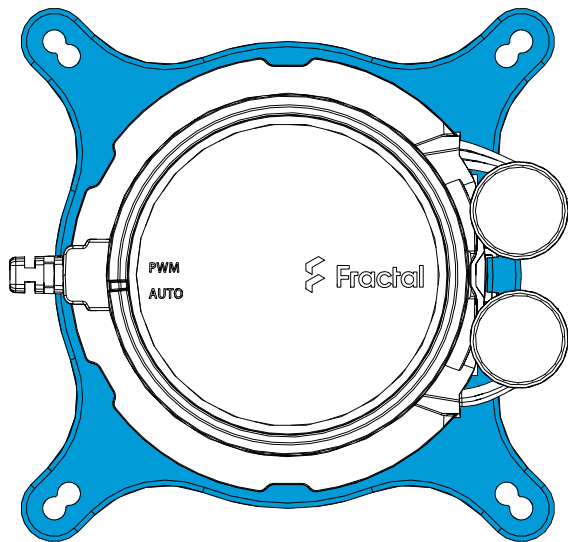


For radiator placement tips, see page 22.

## Installing the AMD Mounting Bracket

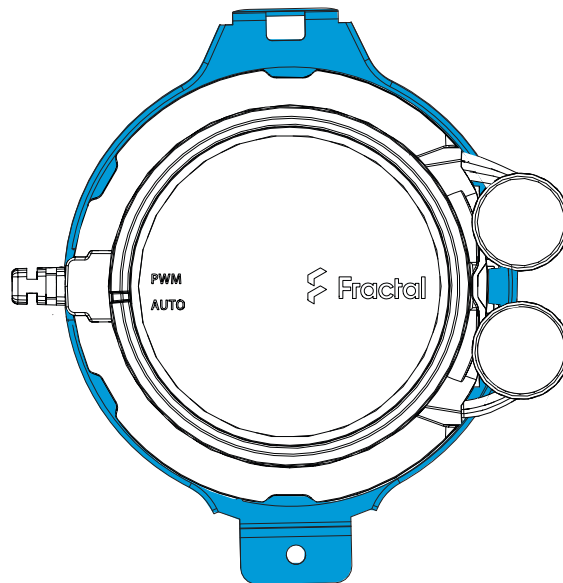
AMD-Montagespange anbringen / Installation du support de montage AMD / Instalación del soporte de montaje AMD / Installation av AMD monteringsbleck / Установка монтажного кронштейна процессора AMD / AMDプラットフォーム向けブラケットの取り付け / 安裝AMD托架 / 安裝AMD支架

1/8 Turn



9 1.

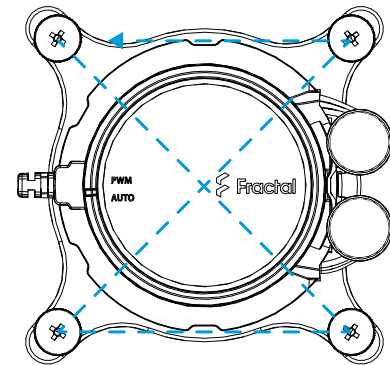
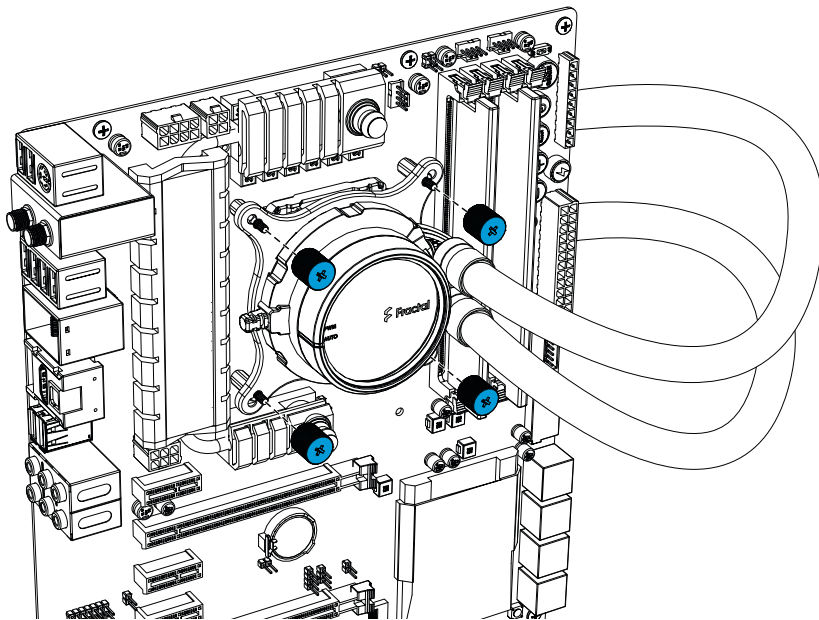
1/8 Turn



2.

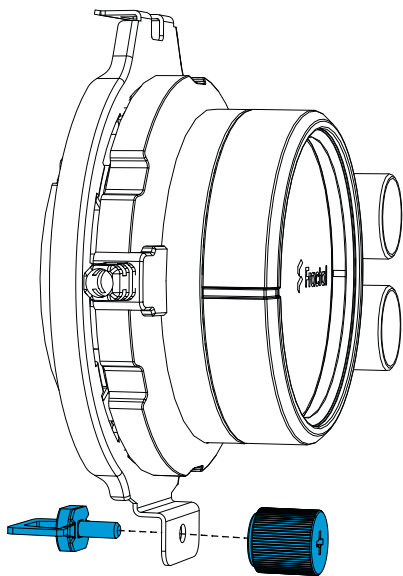
# Mount the Cooler

Kühlermontage / Montage du système de refroidissement / Montaje de la unidad de refrigeración / Montera kylningsenheten / Установите кулер / クーラーを取り付ける / 安装冷却器 / 掛裝散熱器

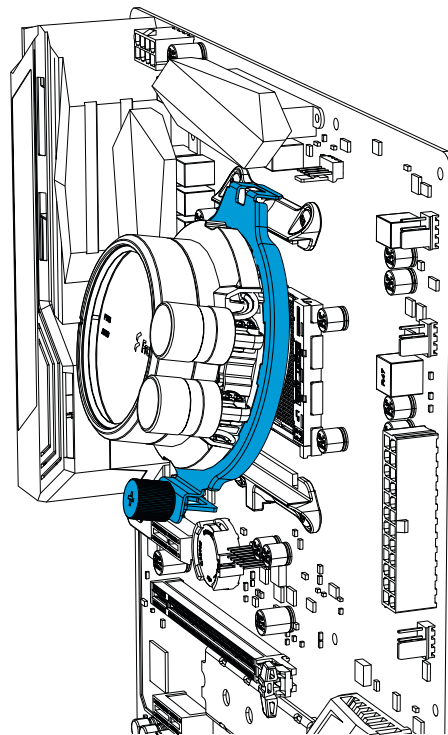


## Mount the Cooler

Kühlermontage / Montage du système de refroidissement / Montaje de la unidad de refrigeración / Montera kylningsenheten / Установите кулер / クーラーを取り付ける / 安装冷却器 / 掛裝散熱器



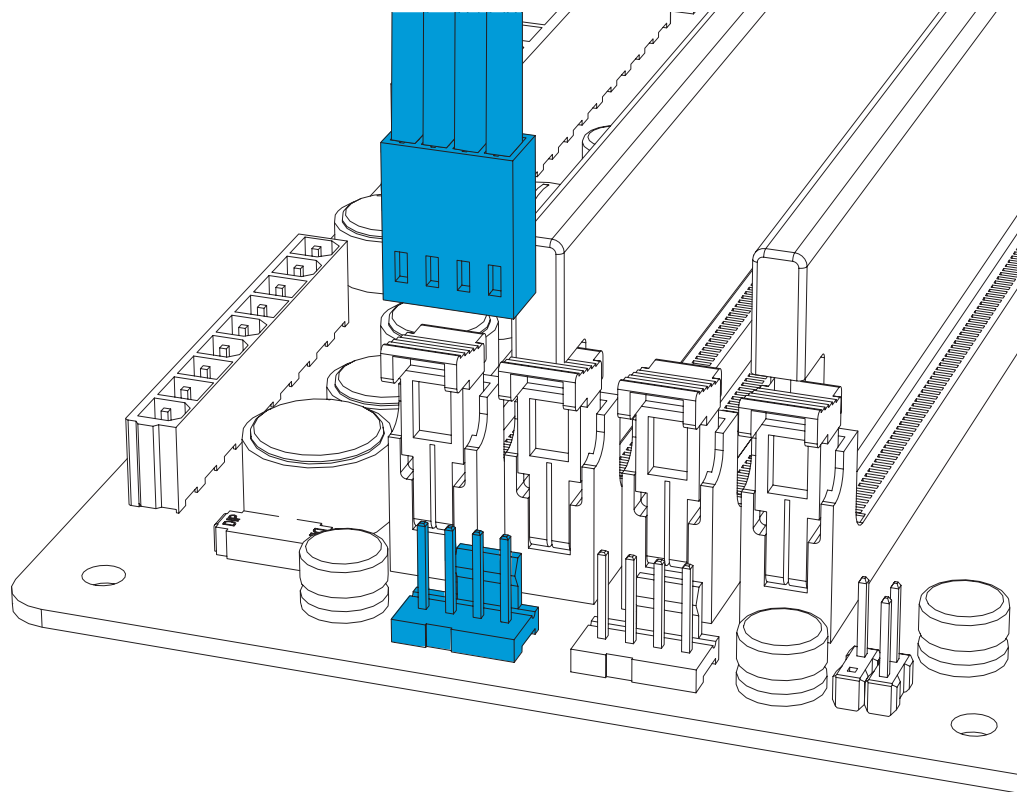
11 1.



2.

# Connect the Pump

Pumpenanschluss / Branchement de la pompe / Conexión de la bomba / Anslut pumpen / Подключите насос / ポンプを接続する / 连接水泵 / 連接泵浦

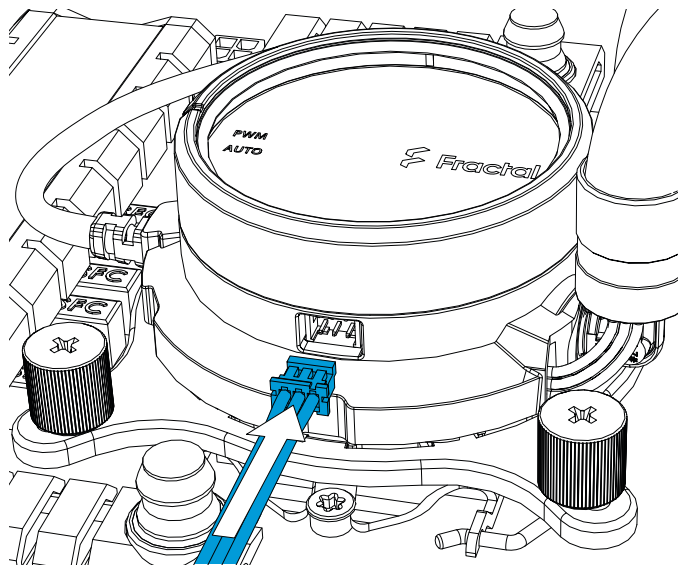


# Connect the 5V ARGB Cable To the Motherboard

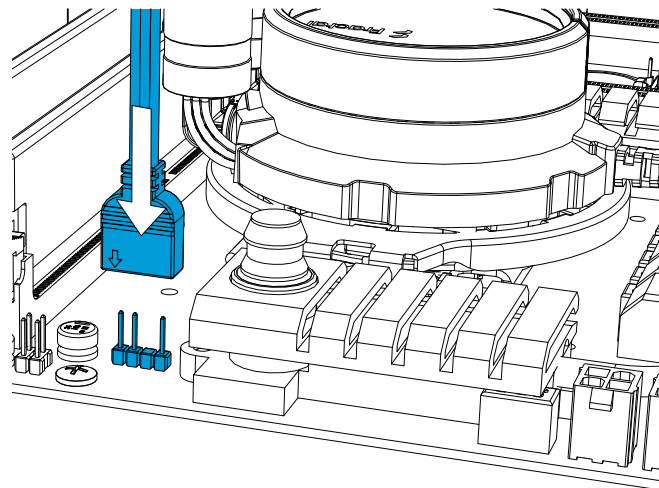
5 V-ARGB-Kabel an das Motherboard anschließen / Brancher le câble 5V ARGB à la carte mère / Conecte el cable ARGB de 5V a la placa base / Anslut 5V ARGB-kabeln till moderkortet / Подключите кабель сигнала ARGB, 5 В, к материнской плате / 5V ARGBケーブルとマザーボードの接続 / 將5V ARGB 電線接上主機板 / 將5V ARGB 電線接上主機板



Installation



13 1.



2.

# Specifications

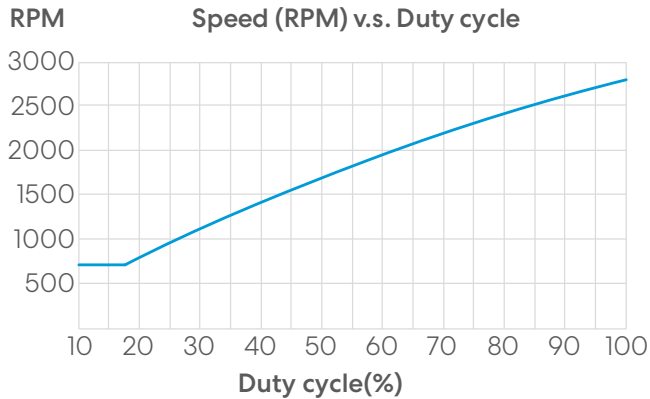
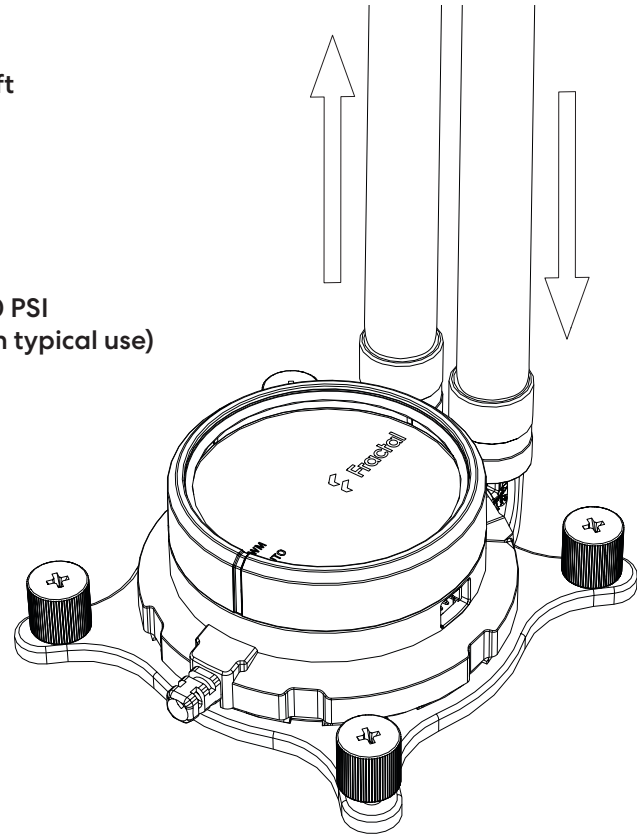
Technische Daten / Spécifications / Especificaciones / Specifikationer / Технические характеристики / 仕様  
/ 规范 / 规格



# Pump Specification

Technische Daten / Spécifications / Especificaciones / Spezifikationen / Технические характеристики / 仕様 / 规范 / 规格

<b>Pump Type:</b>	DC
<b>Bearing Type:</b>	Ceramic bearing and shaft
<b>Rated Voltage:</b>	12VDC
<b>Input power:</b>	4.32W
<b>Rated current:</b>	0.36A
<b>Pump Speed Max:</b>	2800 RPM
<b>Noise (1m distance):</b>	20dB(A)
<b>Maximum Liquid Flow:</b>	40 l/h at 50°C
<b>Maximum Pressure:</b>	14.4 kPa / 1.46m H <sub>2</sub> O / 2.0 PSI
<b>Life expectancy:</b>	50k hrs (permeation life in typical use)

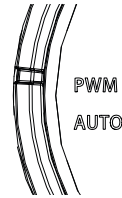


# Pump and Fan Curves

Technische Daten / Spécifications / Especificaciones / Spezifikationen / Технические характеристики / 仕様 / 规范 / 規格

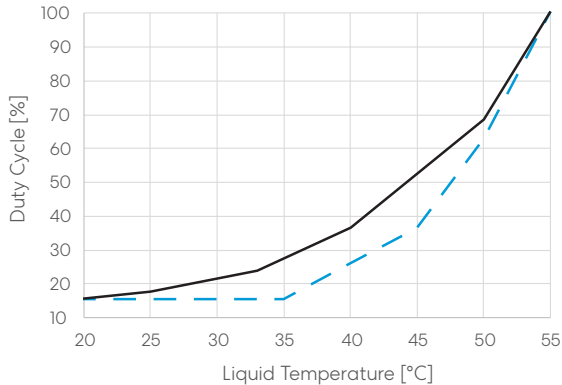


Auto mode aims to keep pump noise at or below the fan noise while ensuring max performance across the entire temperature span



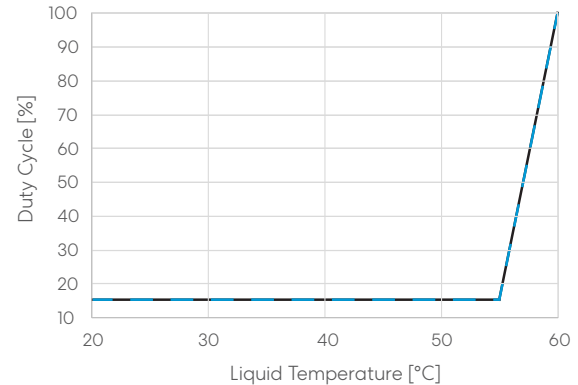
PWM mode aims to allow maximum flexibility for the user while ensuring that the liquid temperature is kept within the allowed limits

## Control Curves (Auto)



— Fan Duty Cycle [%]  
 — Pump Duty Cycle [%]

## Safety Curves (PWM)



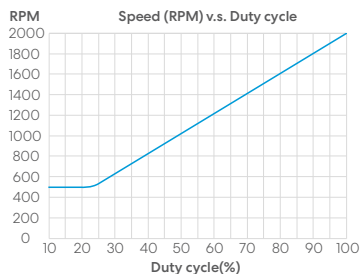
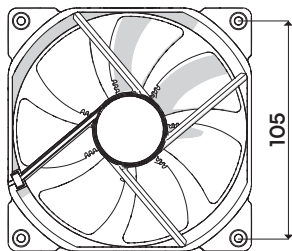
— Fan Duty Cycle [%]  
 — Pump Duty Cycle [%]

# Fan Specification

Technische Daten / Spécifications / Especificaciones / Spezifikationen / Технические характеристики / 仕様 / 规范 / 规格

## Celsius+ Dynamic S24 & S36

### Dynamic X2 GP-12 PWM



Type of Fan:

Rated Voltage:

Maximum Rated Input Current:

Max. Air Flow (@Zero Static Pressure):

Max. Air Pressure (@ Zero Air Flow):

Noise:

Max Speed:

PWM

12V DC

0.2 A

87.6 CFM

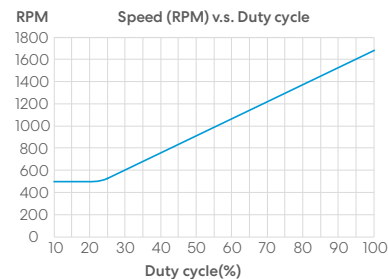
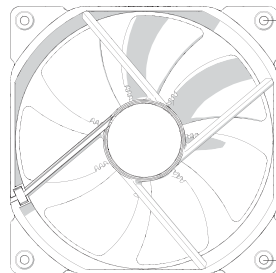
2.3 mm H<sub>2</sub>O

32.2 dB(A)

2000 RPM

## Celsius+ Dynamic S28

### Dynamic X2 GP-14 PWM



Type of Fan:

Rated Voltage:

Maximum Rated Input Current:

Max. Air Flow (@Zero Static Pressure):

Max. Air Pressure (@ Zero Air Flow):

Noise:

Max Speed:

PWM

12V DC

0.25 A

105.9 CFM

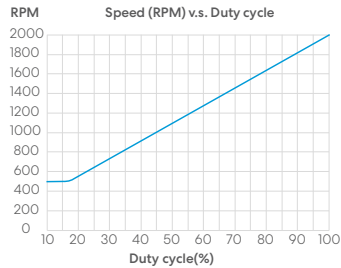
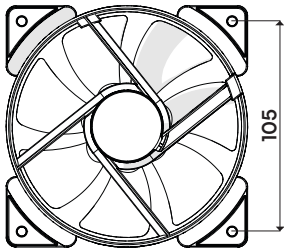
1.95 mm H<sub>2</sub>O

33.7 dB(A)

1700 RPM

# Celsius+ Prisma S24 & S36

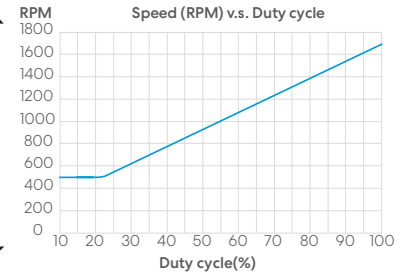
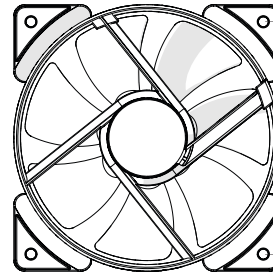
## Prisma AL-12 PWM



Type of Fan:	PWM
Rated Voltage:	12V DC
Maximum Rated Input Current:	0.18 A
Max. Air Flow (@Zero Static Pressure):	85.71 CFM
Max. Air Pressure (@ Zero Air Flow):	2.78 mm H <sub>2</sub> O
Noise:	32.7 dB(A)
Max Speed:	2000 RPM
LED Input Voltage:	5V
LED Max. Rated Input Current:	0.30 A

# Celsius+ Prisma S28

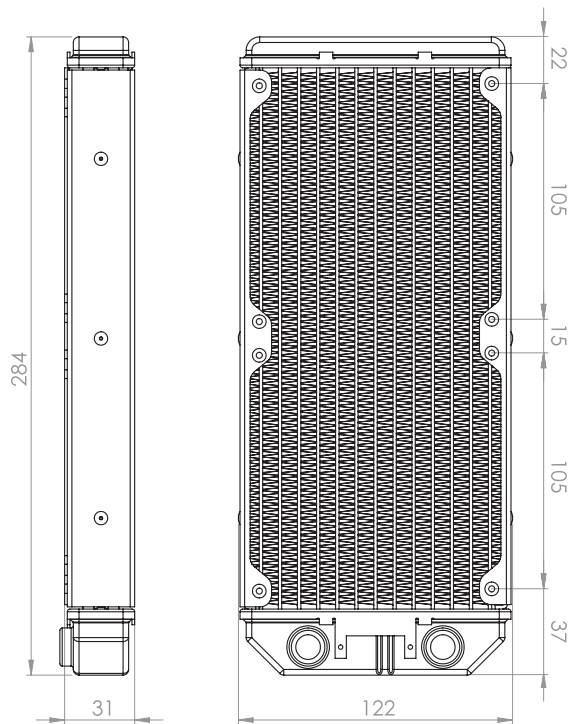
## Prisma AL-14 PWM



Type of Fan:	PWM
Rated Voltage:	12V DC
Maximum Rated Input Current:	0.18 A
Max. Air Flow (@Zero Static Pressure):	103.9 CFM
Max. Air Pressure (@ Zero Air Flow):	2.38 mm H <sub>2</sub> O
Noise:	34.1 dB(A)
Max Speed:	1700 RPM
LED Input Voltage:	5V
LED Max. Rated Input Current:	0.30 A

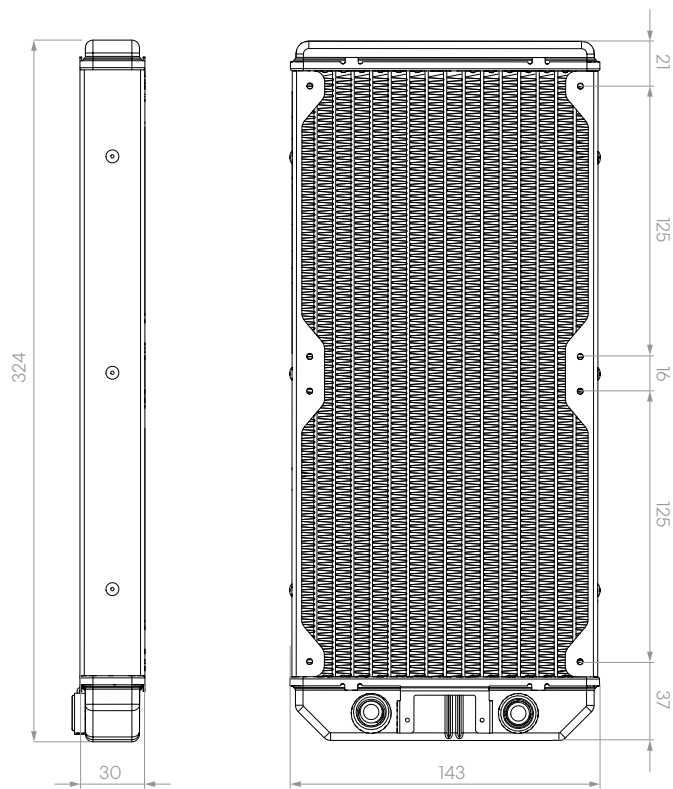
# Product Measurements S24

Technische Daten / Spécifications / Especificaciones / Spezifikationen / Технические характеристики / 仕様 / 规范 / 规格



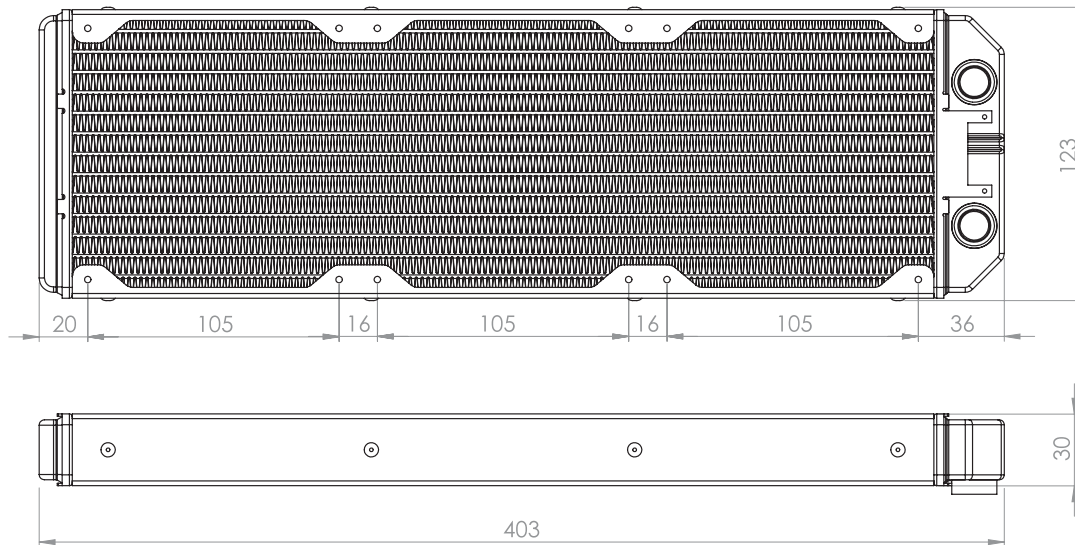
# Product Measurements S28

Technische Daten / Spécifications / Especificaciones / Spezifikationen / Технические характеристики / 仕様 / 规范 / 规格



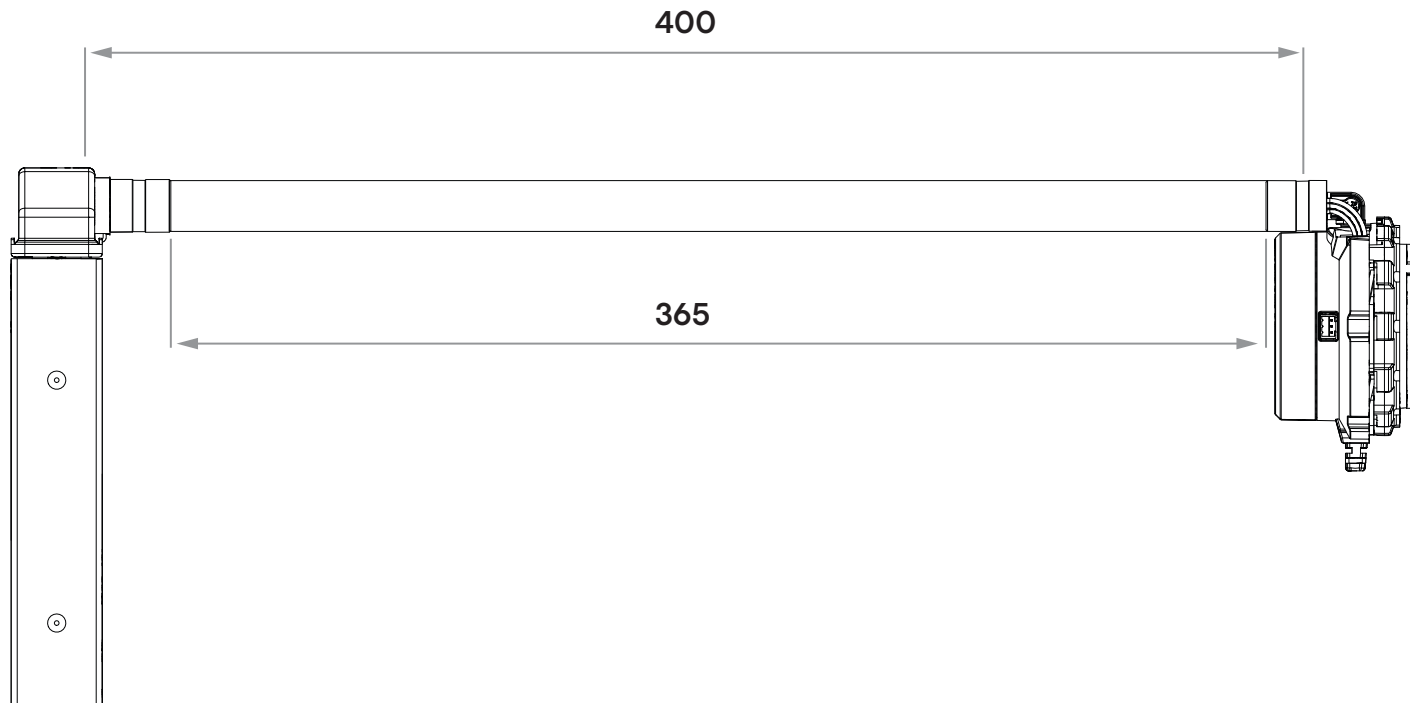
# Product Measurements S36

Technische Daten / Spécifications / Especificaciones / Spezifikationen / Технические характеристики / 仕様 / 规范 / 规格



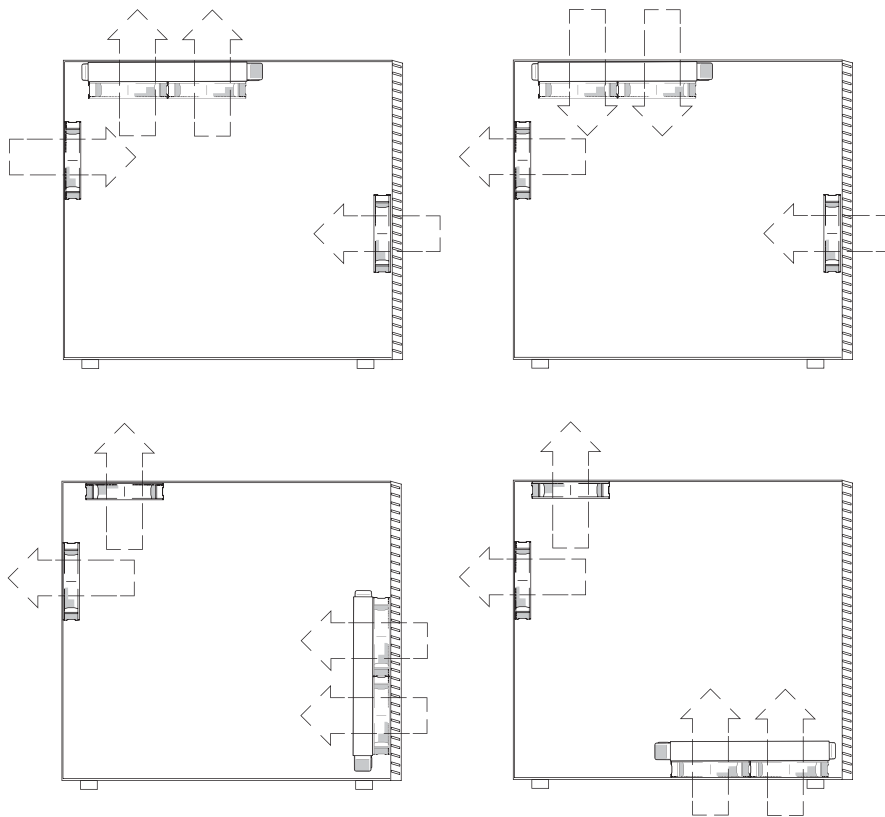
# Product Measurements

Technische Daten / Spécifications / Especificaciones / Spezifikationen / Технические характеристики / 仕様 / 规范 / 规格



# Radiator Placement Tips

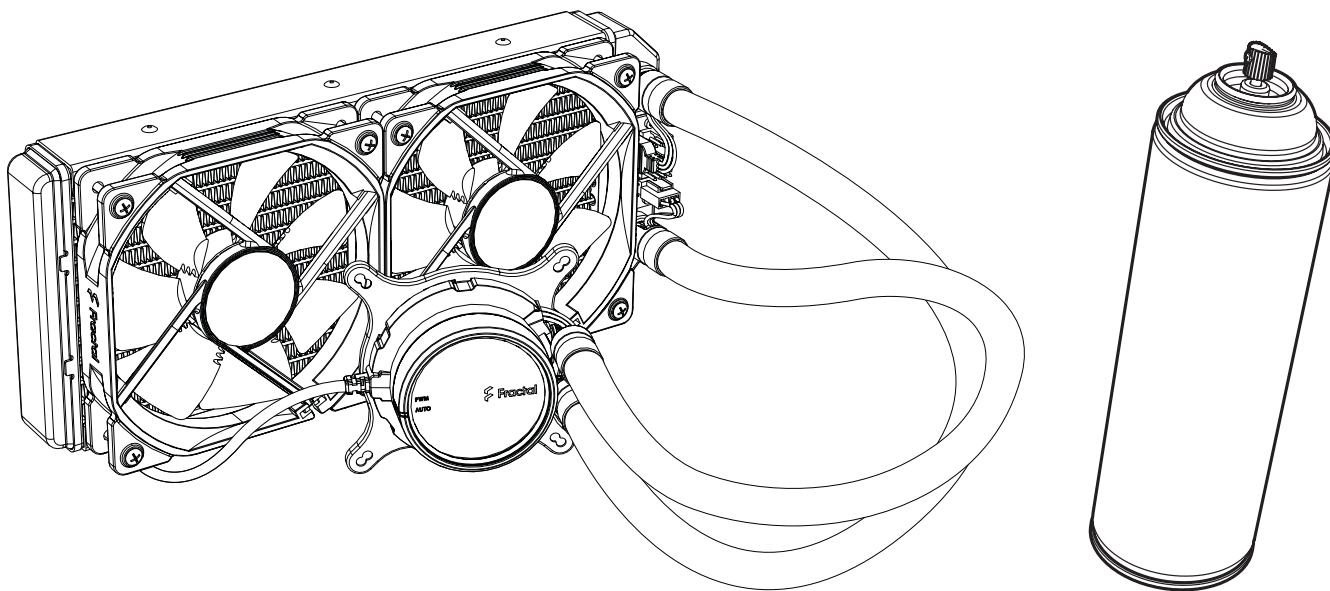
Tipps für den Einbau von Radiatoren / Conseils pour l'installation du radiateur / Sugerencias relativas a la colocación del radiador / Radiatorplaceringstips / Советы по размещению радиатора / ラジエーター設置のコツ / 更換散熱器提示 / 散熱器安放技巧





# Maintenance

Wartung / Maintenance / Mantenimiento / Underhåll / Обслуживание / メンテナンス / 维护 / 維修



Every six months: Remove dust from fans and radiator with a compressed air can /  
Alle sechs Monate: Staub mithilfe einer Druckluftdose von Lamellen und Lüftern  
entfernen. / Tous les six mois : Dépoussiérez les ventilateurs et le radiateur avec une  
bombe d'air comprimé / Cada seis meses: limpie el polvo de los ventiladores y el  
radiador con un spray de aire comprimido. / Var sjätte månad: Damma av fläktar och  
radiator med en tryckluftsburk / Каждые шесть месяцев: удалять пыль с лопастей ве  
нтиляторов и радиатора используя баллон со сжатым воздухом / 6 か月ごと: 圧縮  
空気でファンとラジエーターの埃を払ってください。 / 每六个月: 使用压缩空气罐清  
理风扇和散热器上的灰尘。 / 每六個月一次: 以壓縮氣瓶清除風扇與散熱器灰塵

# Support and Service

Support und Kundendienst / Assistance technique et maintenance / Soporte y servicio técnico / Support och service / Поддержка и обслуживание / サポートとサービス / 支持与服务 / 支援和服務

# Troubleshooting

Fehlerbehebung / Dépannage / Solución de problemas / Felsökning / Поиск и устранение неисправностей / トラブルシューティング / 故障排除 / 疑難排解

## High temperature readings

- Ensure that the pump has been fastened correctly, with the screws tightened completely. Screws should be tightened in a crisscross pattern, as shown in the installation guide.
- The system comes with pre-applied thermal paste. If you choose to apply your own paste instead, use the correct amount of thermal paste. The CPU should be fully covered with the thinnest possible layer. Both failure to completely cover heat generating areas and applying an excessively thick thermal paste layer will result in higher temperatures. Do not re-use thermal paste if dismantling and re-mounting the cooler.
- Ensure that both pump and fans run at full speed. Fan speed controls may have been enabled on your motherboard, please refer to your motherboard settings.

## Hohe Temperaturen

- Die Pumpe muss richtig befestigt und die Schrauben vollständig angezogen sein. Schrauben müssen über Kreuz angezogen werden; siehe Installationsleitfaden.
- Das System kommt mit bereits aufgetragener Thermopaste. Wenn Sie stattdessen Ihre eigenen Paste anzuwenden, die richtige Menge Thermopaste verwenden. Die CPU sollte vollständig mit einer möglichst dünnen Schicht bedeckt sein. Wenn die wärmeerzeugenden Bereiche nicht vollständig überzogen sind und zu viel Thermopaste aufgetragen wird, steigen die Temperaturen. Bei der Demontage und Wiedermontage der Kühlung unbedingt frische Paste verwenden.
- Die Pumpe und die Lüfter müssen mit voller Drehzahl laufen. Ggf. wurden die Lüfterdrehzahlregler an Ihrer Hauptplatine aktiviert; überprüfen Sie bitte die Einstellungen Ihrer Hauptplatine.

## Température trop élevée

- Vérifier la bonne fixation de la pompe (vis serrées à fond). Il faut toujours serrer les vis en ordre croisé, comme illustré dans le guide d'installation.
- Le système est livré avec de la pâte thermique pré-appliquée. Si vous choisissez d'appliquer votre propre pâte à la place, utiliser la bonne quantité de pâte thermique. Le processeur central doit être entièrement recouvert d'une couche aussi mince que possible. Aussi bien le recouvrement incomplet des zones qui s'échauffent que l'application d'une couche trop épaisse de pâte thermique seront cause d'une plus grande montée en température. Si vous démontez et remontez le refroidisseur, ne réutilisez pas la pâte thermique.
- Vérifiez qu'aussi bien la pompe que les ventilateurs tournent à pleine vitesse. Des commandes de vitesse des ventilateurs sont activées dans votre carte-mère; vérifiez le paramétrage dans la carte-mère.

## Lecturas de temperatura elevada

- Compruebe que la bomba esté bien fijada, con los tornillos completamente apretados. Los tornillos deben apretarse usando un patrón de trayectoria cruzada, tal y como se muestra en la guía de instalación.
- El sistema viene con la pasta térmica aplicada previamente. Si decide aplicar su propia pasta en cambio, usar la cantidad correcta de pasta térmica. Es preciso cubrir la CPU completamente con una capa lo más fina posible. Si no se cubren completamente las áreas que generan calor o se aplica una capa de pasta térmica excesivamente gruesa, se producirán temperaturas muy elevadas. No reutilice la pasta térmica en caso de desmontar y volver a montar la unidad de refrigeración.
- Compruebe que la bomba y los ventiladores funcionen a toda velocidad. Es posible que se hayan activado los controles de velocidad de los ventiladores en la placa madre. Consulte la configuración de la placa madre.

# Troubleshooting

Fehlerbehebung / Dépannage / Solución de problemas / Felsökning / Поиск и устранение неисправностей / トラブルシューティング / 故障排除 / 疑難排除

## Höga temperaturvärden

- Kontrollera att pumpen blivit fastskruvad korrekt, med alla skruvarna helt åtdragna. Skruvarna skall dras åt korsvis, så som visas i installationsguiden
- Enheten levereras med förapplicerad kylpasta. Om du väljer att använda din egna pasta, använd rätt mängd kylpasta. Processorn skall vara fullt täckt av ett så tunnt lager som möjligt. Både att inte fullt täcka hela det värmealstrande området och att täcka det med ett alltför tjockt lager kylpasta kommer resultera i högre temperaturer. Gör rent och applicera ny kylpasta vid ominstallation av kylaren.
- Kontrollera att både pump och fläktar körs på full hastighet. Fläkthastighetsbegränsning kan vara aktiverat på moderkortet, se moderkortets manual för vidare instruktioner.

## Высокая температура

- Убедиться, что насос прикреплен корректно, полностью затянув винты. Винты следует затягивать крест-накрест, как показано в руководстве по монтажу.
- Система поставляется с предварительно нанесенным термопасты. Если вы решили применить свой собственный пасту вместо того, чтобы использовать правильное количество термопасты. Центральный процессор должен быть полностью покрыт как можно более тонким слоем. Как отсутствие полного покрытия пастой теплопроводящих областей, так и нанесение избыточно толстого слоя термопасты приводит к повышенной температуре. При демонтаже-монтаже кулера повторное использование термопасты не допускается.
- Убедиться, что насос и вентиляторы работают на полную мощность. На материнской плате может быть задействовано управление числом оборотов вентилятора. См. параметры настройки материнской платы.

## 高温の読み取り

- ポンプをネジで完全に正しく固定してください。ネジは、インストールガイドに示されているように、十字にしてください。
- システムは、事前に適用サーマルペーストが付属しています。あなたが代わりに独自のペーストを適用することを選択した場合、熱paste.asteの正確な量を使用しています。CPUはできる限り薄い層で完全に覆ってください。発熱エリアを完全に覆わなかったり、放熱グリス層を極端に厚くすると、温度が高くなります。冷却装置を取り外したり、取り付けたりする場合は、放熱グリスを再利用しないでください。
- ポンプとファンを最大速度で動作させてください。ファンの速度は、マザーボードで調整できる場合があります。マザーボードの設定を確認してください。

## 温度过高

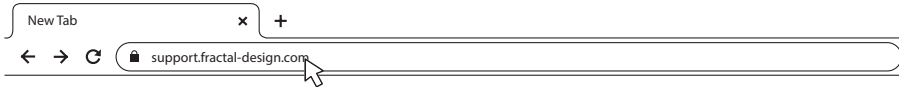
- 确认冷却泵安装牢固，螺丝完全拧紧。螺丝应使用十字螺丝刀拧紧，详见安装说明书。
- 该系统配有预施加的热点。如果您选择使用自己的贴而是使用导热膏的正确金额。涂抹硅胶时应覆盖整个CPU表面，但不要过厚。如未完全覆盖表面，或硅胶过厚，均会导致温度过高。卸下和重新安装风扇时，应更换新的散热硅胶。
- 确保冷却泵和风扇均全速运转。风扇转速可在主板上设置。详见主板说明书。

## 高温讀數

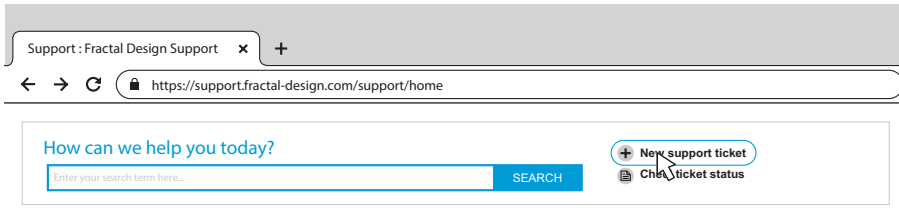
- 確認幫浦確實以螺絲鎖緊。如安裝指南所示，螺絲應以十字形起子鎖緊。
- 該系統配有預施加的熱點。如果您選擇使用自己的貼而是使用導熱膏的正確的金額。CPU應以超薄層完全覆蓋。若無法完全覆蓋熱產生區，或散熱貼片層太厚可能使溫度升高。卸除與重新裝載冷卻裝置時，請勿使用散熱貼片。
- 確認幫浦與風扇全速運轉。主機板上的風扇速度控制項可能已啟用，請參考您的主機板設定。

# For Assistance, Please Contact

Unterstützung erhalten Sie hier: / Pour l'assistance technique, veuillez contacter / Para obtener ayuda, por favor contacte / För assistans, var god kontakta / Если необходима помощь, пожалуйста, свяжитесь с нами / サポートが必要な場合は、お問い合わせください / 如需帮助，敬请联系 / 如需協助，敬請聯絡



**1** STEP 1: Go to “support.fractal-design.com”



**2** STEP 2: Click on “New support ticket”

## Submit a ticket

Requester

Type

Where are you from?

Product Category

Subject

Description of Problem

**B** *I* U

**3** STEP 3: Fill in ticket request and submit

## Limited Warranty and Limitations of Liability

This product is guaranteed for sixty months (60) months from the date of delivery to end-user, against defects in materials and/or workmanship. Within this limited warranty period, the product will either be repaired or replaced at Fractal Design's discretion. Warranty claims must be returned to the agent who sold the product, shipping prepaid.

The warranty does not cover:

- Products which have been used for rental purposes, misused, handled carelessly or applied in such a way that is not in accordance with its stated intended use.
- Products damaged from an Act of Nature including, but not limited to, lightning, fire, flood and earthquake.
- Products whose serial number have been tampered with or removed.
- Products which have not been installed in accordance to the user manual
- Products where the pump or the fans have been operated above or below the nominal voltage

Fractal Design's maximum liability is limited to the current market value of the product (depreciated value, excluding shipping, handling, and other fees). Fractal Design shall not be liable for any other damage or loss, including but not limited to loss of profit, revenue, or data, or incidental or consequential damage, even if Fractal Design has been advised of the possibility of such damages.

---

## Eingeschränkte Garantie und Garantieeinschränkungen

Bei dieses Produkt gewähren wir dem Endanwender eine Garantie von fünf Jahren ab Lieferdatum, die sich auf Material- und Verarbeitungsfehler erstreckt. Innerhalb der eingeschränkten Garantiezeit werden Produkte nach Fractal Designs Ermessen repariert oder ausgetauscht. Garantieansprüche müssen beim jeweiligen Händler geltend gemacht werden; Versandkosten übernimmt der Käufer.

Nicht von der Garantie abgedeckt werden:

- Produkte, die falsch oder fahrlässig behandelt, entgegen ihres bestimmungsgemäßen Einsatzzweckes oder zum Verleih eingesetzt wurden.
- Produkte, die durch höhere Gewalt beschädigt wurden; dazu zählen unter anderem Blitzschläge, Brände, Überschwemmungen und Erdbeben.
- Produkte, deren Seriennummer modifiziert oder entfernt wurde
- Von der Bedienungsableitung abweichend installierte Produkte.
- Produkte, mit Pumpen- oder Lüfterbetrieb mit Über- oder Unterschreitung der Nennspannung

Die Höchsthaftungssumme von Fractal Design ist auf den aktuellen Marktwert des Produktes begrenzt (Abschreibungswert, exklusive Versand-, Transport- und anderen Gebühren). Fractal Design übernimmt keine Haftung für Schäden oder Verluste, insbesondere entgangene Gewinne, Erträge oder Daten oder zufällige und Folgeschäden, auch nicht, wenn Fractal Design auf die Möglichkeit solcher Schäden hingewiesen wurde.

## Garantie limitée et limites de responsabilité

Ce produit est garanti soixante mois (60) mois, à compter de la date de livraison à l'utilisateur final, contre les défauts de matériaux et/ou de fabrication. Dans cette période de garantie limitée, les produits seront soit réparés ou remplacés, au choix de Fractal Design. Les réclamations de garantie doivent être faites auprès de l'agent qui a vendu le produit, frais prépayés.

La garantie ne couvre pas ce qui suit :

- Les produits qui ont été loués, utilisés incorrectement, utilisés avec négligence ou utilisés d'une manière qui n'est pas en conformité avec l'usage prévu indiqué.
- Les produits qui ont été endommagés par des causes naturelles, y compris mais sans s'y limiter, la foudre, les incendies, les inondations et les tremblements de terre.
- Produits dont le numéro de série a été altéré ou enlevé.
- Produits installés de manière non conforme au mode d'emploi
- Produits dont la pompe ou les ventilateurs ont fonctionné sous un voltage supérieur ou inférieur au voltage nominal

Le plafond de responsabilité de Fractal Design se limite à la valeur de marché actuelle du produit (valeur dépréciée, ne comprenant ni les frais d'expédition, ni ceux de manutention ni d'autres frais). Fractal Design ne se portera responsable d'aucun autre dommage ou perte, y compris mais pas seulement tout manque à gagner, toute perte de revenus ou de données, ou des dommages accessoires ou indirects, même si Fractal Design a été prévenu de la possibilité de ces dommages.

---

## Garantía limitada y limitación de responsabilidad

Este producto es garantizado durante sesenta (60) meses a partir de la fecha de entrega al usuario final contra defectos materiales y/o de mano de obra. Dentro de este período de garantía limitada, los productos se repararán o reemplazarán, lo que Fractal Design estime más oportuno. Las reclamaciones de garantía se deben devolver al agente que vendió el producto, con portes pagados.

La garantía no cubre:

- Productos que hayan sido utilizados para alquilar, que se hayan utilizado indebidamente, que se hayan manipulado sin cuidado o que se hayan aplicado de una forma que no esté contemplada en el uso indicado.
- Productos dañados por la fuerza de la naturaleza como por ejemplo, sin limitación, tormentas, incendios, inundaciones y terremotos.
- Productos cuyo número de serie haya sido alterado o eliminado.
- Productos que no se han instalado de acuerdo con las instrucciones proporcionadas en el manual del usuario
- Productos en los que la bomba o los ventiladores funcionan por encima o por debajo de la tensión nominal

La responsabilidad máxima de Fractal Design se limita al valor de mercado actual del producto (valor depreciado, excluyendo los gastos de envío y de gestión, y otros gastos). Fractal Design no será responsable de ningún daño o pérdida, incluyendo sin limitación la pérdida de beneficios, ingresos o datos, así como daños incidentales o derivados, aunque Fractal Design haya sido advertido de la posibilidad de dichos daños.

## Begränsad garanti och ansvarsbegränsningar

Denna produkt från Fractal Design täcks av en sextio (60) månaders garanti från leverans till första slutanvändaren, mot defekter i material och/eller tillverkning. Under denna period med begränsad garanti kommer produkterna att antingen repareras eller bytas enligt Fractal Designs gottfinnande. Garantianspråk måste returneras till ombudet som sålde produkten, med försändelsen förskottsbelat.

Garantin täcker inte:

- Produkter som har använts för uthyrning, felanvänts, hanterats vårdslöst eller använts på ett sådant sätt att det inte är i överensstämmelse med den angivna avsedda användningen.
- Produkter som skadats genom naturfenomen inklusive, men inte begränsat till, åskväder, brand, översvämning och jordbävning.
- Produkter vars serienummer har manipulerats eller tagits bort
- Produkter som inte installerats i enlighet med instruktionsmanualen
- Produkter där pumpen och/eller fläkten brukats vid spänningar över eller under den nominella spänningen

Fractal Design maximala ansvar är begränsat till det aktuella marknadsvärdet av produkten (nedskrivet värde, exklusive frakt, hantering och andra avgifter). Fractal Design är inte ansvarigt för någon annan skada eller förlust, inklusive men inte begränsat till utebliven vinst eller intäkt, förlorad data, eller följdsador, även om Fractal Design har informerat om risken för sådana skador.

## Ограниченная гарантия и ограничения ответственности

На этом продукте предоставляется гарантия отсутствия дефектов материалов и производственного брака сроком шестьдесят (60) месяцев со дня доставки конечному пользователю. В течение этого срока ограниченной гарантии компания Fractal Design по собственному усмотрению осуществляет ремонт или замену неисправных изделий. Изделия по гарантийным рекламациям необходимо вернуть первоначальному продавцу с предоплатой доставки.

Изделия, на которые не распространяется действие гарантии:

- изделия, сдававшиеся в аренду, использовавшиеся с несоблюдением правил эксплуатации, небрежно или не по прямому назначению;
- изделия, поврежденные вследствие действия непреодолимой силы, в том числе, но не исключая прочего, молнии, пожара, наводнения или землетрясения;
- Продукты с поврежденными или удаленными серийными номерами
- Продукты, которые не были установлены в соответствии с инструкциями
- Продукты, где были работающие насос или вентиляторы выше или ниже номинальной напряжении

Максимальная ответственность Fractal Design ограничивается к текущей рыночной стоимости продукта (остаточная стоимость, за исключением доставки, обработки, и другие сборы). Fractal Design не несет ответственности за любой другой ущерб или убытки, включая, но не ограничиваясь, потерю прибыли, доходов, или данных, или случайный или косвенный ущерб, даже если Fractal Design была предупреждена о возможности таких убытков.

## 限定保証と責任制限

コンピュータケースは、素材および/または製造における欠陥に対して、最終消費者の元に届いた日付から60ヶ月間保証されています。この限定保証期間内に、製品はFractal Designの裁量で修理されるか、交換されます。保証請求は製品を販売した代理店に支払いで返却する必要があります。

以下の場合には保証は適用されません。

- 製品が賃貸の目的のために使われた、誤用された、不注意に扱われた、または明記された用途以外で利用された場合
- 製品が軽雷、火災、洪水、および地震を含むがこれらに限定されない天災により損傷した場合
- シリアル番号を改ざんまたは除去された製品。
- ユーザーマニュアルに従って取り付けられない製品
- ポンプまたはファンが定格より上または下で動作されている製品電圧

Fractal Design の最大限の責任は、製品の現在の市場価値に制限されます (配送、取り扱い、その他の料金を除く減価)。Fractal Design は、損傷の可能性について通知を受けた場合でも、利益、収益、またはデータの損失、偶然または必然の損傷を含む、その他のいかなる損傷や紛失に対して責任を負いません。

## 有限质保及责任范围

本产品保修期为终端用户交付之日起六十 (60)个月, 针对的是材料和/或工艺上的缺陷。在此保修期内, 由Fractal Design决定是否对产品进行维修或更换。保修申请必须提交到销售产品的代理商处, 运费预付。保修范围不包括:

- 产品已用于出租用途, 使用不当, 处理不当或未按照其既定的规定
- 产品因自然灾害损坏, 包括但不限于电、火灾、洪水和地震。
- 序列号已被篡改或删除的产品。
- 产品未按照使用说明书安装
- 产品的冷却泵或风扇在额定电压范围外工作

Fractal Design的责任仅限于产品当前的市场价值 (折旧价值, 不包括运费、安装费和其它费用)。Fractal Design对于任何其它损坏或损失不承担任何责任, 包括但不限于利润、收入或数据损失, 意外或间接的损坏, 即使Fractal Design已被告知可能会发生上述损坏的可能性。

## 產品保固服務說明

凡購買產品, 任何非人為而產生的損害和瑕疵, 經Fractal Design 鑑定為產品本身之問題後, 於售出後60個月內皆享有產品維修保固。您可以向購買之經銷商提出保固申請 (可能需要預付運費, 詳情請洽經銷商)。

本保固不包含:

- 以租賃為目的產品、人為損壞或未按記載之用途應用及處理不當的產品。
- 因自然災害導致產品受損的情況, 包括雷擊、火災、水災和地震等自然災害。
- 序號已修改或是移除的產品。
- 未依使用手冊安裝的產品
- 產品的幫浦或風扇以超過或低於正常電壓的情況操作

Fractal Design 需負的最大責任僅限產品的市場售價 (折舊價值, 含運費、處理費與其他費用)。Fractal Design 不需對其他損壞或損失負責, 包括但不限於利潤、營收的損失或資料遺失、意外或後續損壞, 即使 Fractal Design 已被告知這類可能損壞亦然。







FD Sweden AB,  
Datavägen 37B, S-436 32,  
Askim, Sweden

Designed in Sweden  
[fractal-design.com](http://fractal-design.com)

© Fractal Design, All rights reserved.  
Fractal Design, the Fractal Design logotypes,  
product names and other specific elements  
are trademarks of Fractal Design, registered  
in Sweden. Other product and company  
names mentioned herein may be trademarks  
of their respective companies. Contents and  
specifications as described or illustrated are  
subject to change without notice.

Ovaj dokument je originalno proizveden i objavljen od strane proizvođača, brenda Fractal Design, i preuzet je sa njihove zvanične stranice. S obzirom na ovu činjenicu, Tehnoteka ističe da ne preuzima odgovornost za tačnost, celovitost ili pouzdanost informacija, podataka, mišljenja, saveta ili izjava sadržanih u ovom dokumentu.

Napominjemo da Tehnoteka nema ovlašćenje da izvrši bilo kakve izmene ili dopune na ovom dokumentu, stoga nismo odgovorni za eventualne greške, propuste ili netačnosti koje se mogu naći unutar njega. Tehnoteka ne odgovara za štetu nanесenu korisnicima pri upotrebi netačnih podataka. Ukoliko imate dodatna pitanja o proizvodu, ljubazno vas molimo da kontaktirate direktno proizvođača kako biste dobili sve detaljne informacije.

Za najnovije informacije o ceni, dostupnim akcijama i tehničkim karakteristikama proizvoda koji se pominje u ovom dokumentu, molimo posetite našu stranicu klikom na sledeći link:

<https://tehnoteka.rs/p/fractal-design-celsius-s28-dynamic-fd-w-2-s2801-vodeno-hladjenje-akcija-cena/>