

Uputstvo za upotrebu

ADLER mini prenosni frižider AD8084P

ADLER
EUROPE



Tehnoteka je online destinacija za upoređivanje cena i karakteristika bele tehnike, potrošačke elektronike i IT uređaja kod trgovinskih lanaca i internet prodavnica u Srbiji. Naša stranica vam omogućava da istražite najnovije informacije, detaljne karakteristike i konkurentne cene proizvoda.

Posetite nas i uživajte u ekskluzivnom iskustvu pametne kupovine klikom na link:

<https://tehnoteka.rs/p/adler-mini-prenosni-frizider-ad8084p-akcija-cena/>

ADLER

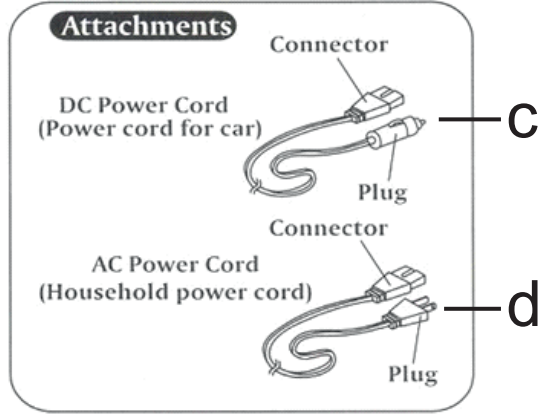
EUROPE



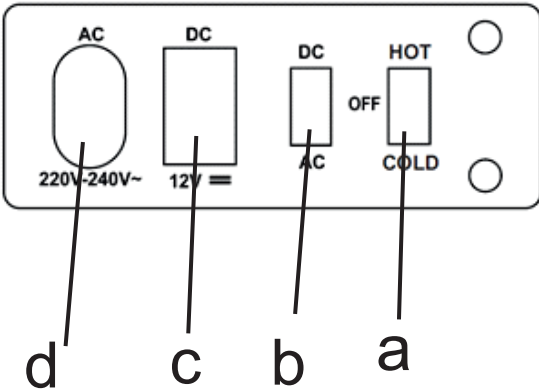
AD 8084

(GB) user manual - 3	(DE) bedienungsanweisung - 5
(FR) mode d'emploi - 7	(ES) manual de uso - 10
(PT) manual de serviço - 12	(LT) naudojimo instrukcija - 15
(LV) lietošanas instrukcija - 17	(EST) kasutusjuhend - 19
(HU) felhasználói kézikönyv - 26	(BS) upute za rad - 24
(RO) Instrucțiunea de deservire - 21	(CZ) návod k obsluze - 33
(RU) инструкция обслуживания - 35	(GR) οδηγίες χρήσεως - 28
(MK) упатство за корисникот - 31	(NL) handleiding - 38
(SL) navodila za uporabo - 40	(FI) manwal ng pagtuturo - 45
(PL) instrukcja obsługi - 72	(IT) istruzioni operative - 51
(HR) upute za uporabu - 42	(SV) instruktionsbok - 47
(DK) brugsanvisning - 56	(UA) інструкція з експлуатації - 58
(SR) Корисничко упутство - 54	(SK) Používateľská príručka - 49
(AR) دليل التعليمات - 61	(BG) Инструкция за употреба - 63
(AZ) istifadəçi kitabçası - 66	(ALB) Udhëzime për përdorim - 68

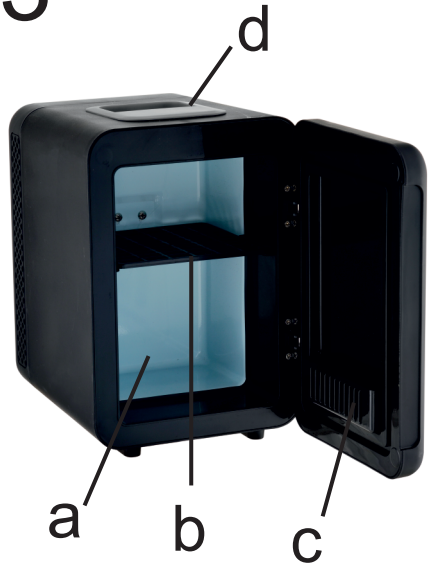
1



2



3



GENERAL SAFETY CONDITIONS IMPORTANT SAFETY INSTRUCTIONS
READ CAREFULLY AND KEEP FOR FUTURE REFERENCE

1. Before using the device, read the operating manual and follow the instructions contained therein. The manufacturer is not liable for any damage caused by the use of the device contrary to its intended use or improper operation.
2. The appliance is intended for domestic use only. Do not use for other purposes not in accordance with its intended purpose.
3. The device should be connected to a 220-240 V~ 50Hz socket or a 12 V cigarette lighter socket. In order to increase the safety of use, many electrical devices should not be connected to one electric circuit simultaneously.
4. Be especially careful when using the device when children are in the vicinity. Do not allow children to play with the device and do not let children or people unfamiliar with the device use it.
5. **WARNING:** This equipment may be used by children over 8 years of age and people with reduced physical, sensory or mental abilities, or people with no experience or knowledge of the equipment, if this is done under the supervision of a person responsible for their safety or has been provided to them. instructions on the safe use of the device and are aware of the dangers associated with its use. Children should not play with the equipment. Cleaning and user maintenance should not be performed by children, unless they are over 8 years old and these activities are performed under supervision.
6. Always remove the plug from the outlet after use, holding the outlet with your hand. **DO NOT** pull on the cord.
7. Do not immerse the cable, plug and the entire device in water or any other liquid. Do not expose the device to weather conditions (rain, sun, etc.).
8. Periodically check the condition of the power cord. If the power cord is damaged, it should be replaced by a specialist repair shop in order to avoid a hazard.
9. Do not use the appliance with a damaged power cord, or if it has been dropped or damaged in any way, or if it is not working properly.
10. Do not repair the device yourself as there is a risk of electric shock. Take the damaged device to an appropriate service center for inspection or repair. Any repairs may only be carried out by authorized service points. Incorrectly performed repairs can pose a serious threat to the user.
11. Place the device on a cool, stable, even surface, away from any kitchen appliances that heat up, such as: electric cooker, gas burner, etc..
11. Do not use the device near flammable materials.
12. The power cord must not hang over the edge of the table or touch hot surfaces.
13. Do not leave the device or the power adapter in the socket unattended when it is switched on.
14. For additional protection, it is advisable to install a residual current device (RCD) in the electrical circuit with a rated residual

- current not exceeding 30 mA. A specialist electrician should be consulted in this regard.
15. Only original assembly parts and power cables supplied by the manufacturer in the set with the device should be used.
 16. Do not overload the refrigerator. The cover must close freely.
 17. **WARNING:** Be careful that the products stored inside do not cover the vent.
 18. Use the refrigerator in an upright position only.
 19. Do not expose the refrigerator to direct sunlight, rain, snow, excessive moisture, etc..
 20. Exercise particular caution when transporting the switched-on device in a car. Protect against falling while driving.
 21. **WARNING:** Keep space around the ventilation openings. Covering them will reduce the cooling capacity and may damage the refrigerator.
 22. Never connect the power cord to both the cigarette lighter and the electricity supply to the refrigerator at the same time.
 23. Only ready-made (wrapped) articles may be stored in the refrigerator.
 24. Prevent the appliance from being upside down. Don't drop or shock it.
 25. Store food in original packaging or containers intended for this purpose.

DEVICE DESCRIPTION:

- | | | |
|---|---------|---------------------|
| 1A. Control panel | 1B. Fan | 1C. Car power cable |
| 1D. Power supply cable for the home electrical installation | | |
-
- | |
|--|
| 2A. Mode switch - heating (HOT) / switching off (OFF) / cooling (COLD) |
| 2B. Voltage switch – DC (12V) / switching off (OFF) / AC (220-240V~) |
| 2C. Car power socket 12V |
| 2D. 220-240V~ power socket |
-
- | | | | |
|--|-----------|-----------------|------------|
| 3A. Mini fridge chamber with aluminum cavity | 3B. Shelf | 3C. Mini basket | 3D. Handle |
|--|-----------|-----------------|------------|

USING THE APPLIANCE

1. Ensure that the power switch (2A) on the control panel (1A) of the refrigerator is in the OFF position.
2. Device operation:
With 12V DC power supply:
 - a) Insert the other end of the cable with the plug (1C) into the cigarette lighter socket.
 - b) Set the voltage switch (2B) to DC.
 - c) Plug in the connector to the DC slot (2C).
 - d) Set the mode switch (2A) to: "HOT" when you want to heat the chamber or "COLD" to cool the chamber.The power consumption on each setting is as below:
DC: Heating mode 32W / Cooling mode 36W

With AC220-240V power supply:

- a) Plug in the connector to the AC slot (2D).
 - b) Set the voltage switch (2B) to AC.
 - c) Insert the other end of the cable with the plug (1D) into the electric socket.
 - d) Set the mode switch (2A) to: "HOT" when you want to heat the chamber or "COLD" to cool the chamber.
- The power consumption on each setting is as below:
-
- AC: Heating mode 38W / Cooling mode 42W

3. After finishing operation, set the mode switch (2A) and voltage switch (2B) to "OFF" and disconnect the wires.
WARNING: Don't switch the mode switch (2A) abruptly. Switch the function after 30 minutes of being on position: OFF.

Cleaning and Maintenance

1. Before cleaning make sure that the device is not connected to the power source.
 2. The cleaning process is restricted to using a damp cloth with a little of washing up liquid on the inside and outside of the devices body.
- NOTE: DO NOT PUT ANY FOREIGN OBJECTS INTO THE FAN TO CLEAN IT.**

3. Do not submerge or wet the device.
4. Do not use abrasive, rough or other such sponges, papers, cloths or towels as it may damage the device.

TECHNICAL DATA

Power supply: AC 220-240V ~ 50Hz. Power: heating 38W, cooling 42W

Power supply: DC 12V. Power: heating 32W, cooling 36W

Capacity: 4L



Please transfer cardboard packaging to waste paper. Pour the polyethylene bags (PE) into the plastic container. Worn device should be returned to the appropriate point storage because it is dangerous in the device ingredients may pose a threat to the environment. The electrical device should be handed over to limit its reuse and use. If in the device there are batteries you have to take out and give to the point stored separately.

(DE) DEUTSCH

ALLGEMEINE SICHERHEITSBEDINGUNGEN WICHTIGE SICHERHEITSHINWEISE SORGFÄLTIG LESEN UND FÜR SPÄTERES NACHSCHLAGEN AUFBEWAHREN

1. Lesen Sie vor Gebrauch des Geräts die Bedienungsanleitung und befolgen Sie die darin enthaltenen Anweisungen. Der Hersteller haftet nicht für Schäden, die durch bestimmungswidrige oder unsachgemäße Verwendung des Gerätes entstehen.
2. Das Gerät ist nur für den Hausgebrauch bestimmt. Nicht für andere, nicht bestimmungsgemäße Zwecke verwenden.
3. Das Gerät sollte an eine 220-240 V~ 50Hz Steckdose oder eine 12 V Zigarettenanzündersteckdose angeschlossen werden. Um die Nutzungssicherheit zu erhöhen, sollten nicht viele elektrische Geräte gleichzeitig an einen Stromkreis angeschlossen werden.
4. Seien Sie besonders vorsichtig, wenn Sie das Gerät verwenden, wenn Kinder in der Nähe sind. Lassen Sie Kinder nicht mit dem Gerät spielen und lassen Sie es nicht von Kindern oder Personen, die mit dem Gerät nicht vertraut sind, benutzen.
5. **WARNUNG:** Dieses Gerät darf von Kindern über 8 Jahren und Personen mit eingeschränkten körperlichen, sensorischen oder geistigen Fähigkeiten oder Personen ohne Erfahrung oder Kenntnis des Geräts verwendet werden, wenn dies unter Aufsicht einer dafür verantwortlichen Person erfolgt ihre Sicherheit oder wurde ihnen zur Verfügung gestellt. Anweisungen zum sicheren Gebrauch des Geräts und sind sich der mit seiner Verwendung verbundenen Gefahren bewusst. Kinder sollten nicht mit dem Gerät spielen. Reinigung und Benutzerwartung sollten nicht von Kindern durchgeführt werden, es sei denn, sie sind älter als 8 Jahre und diese Tätigkeiten werden unter Aufsicht durchgeführt.
6. Ziehen Sie nach Gebrauch immer den Stecker aus der Steckdose und halten Sie die Steckdose mit der Hand fest. NICHT am Kabel ziehen.
7. Tauchen Sie Kabel, Stecker und das gesamte Gerät nicht in Wasser oder andere Flüssigkeiten. Setzen Sie das Gerät keinen Witterungseinflüssen (Regen, Sonne etc.) aus.
8. Überprüfen Sie regelmäßig den Zustand des Netzkabels. Wenn das Netzkabel beschädigt ist, sollte es von einer Fachwerkstatt ersetzt werden, um Gefährdungen zu vermeiden.
9. Verwenden Sie das Gerät nicht mit einem beschädigten Netzkabel, oder wenn es fallen gelassen oder in irgendeiner Weise beschädigt wurde oder wenn es nicht richtig

funktioniert.

10. Reparieren Sie das Gerät nicht selbst, da die Gefahr eines Stromschlags besteht. Bringen Sie das beschädigte Gerät zur Inspektion oder Reparatur zu einem geeigneten Servicecenter. Eventuelle Reparaturen dürfen nur von autorisierten Servicestellen durchgeführt werden. Unsachgemäß durchgeführte Reparaturen können eine ernsthafte Gefahr für den Benutzer darstellen.

11. Stellen Sie das Gerät auf eine kühle, stabile und ebene Oberfläche, entfernt von Küchengeräten, die sich erhitzen, wie z. B.: Elektroherd, Gasbrenner usw.

11. Verwenden Sie das Gerät nicht in der Nähe von brennbaren Materialien.

12. Das Netzkabel darf nicht über die Tischkante hängen oder heiße Oberflächen berühren.

13. Lassen Sie das Gerät oder das Netzteil nicht unbeaufsichtigt in der Steckdose, wenn es eingeschaltet ist.

14. Für zusätzlichen Schutz ist es ratsam, einen Fehlerstromschutzschalter (RCD) im Stromkreis mit einem Nennfehler zu installieren

Strom nicht über 30 mA. Hierzu sollte eine Elektrofachkraft hinzugezogen werden.

15. Es dürfen nur Original-Montageteile und Netzkabel verwendet werden, die vom Hersteller im Set mit dem Gerät geliefert werden.

16. Überladen Sie den Kühlschrank nicht. Der Deckel muss frei schließen.

17. **WARNUNG:** Achten Sie darauf, dass die darin gelagerten Produkte die Lüftungsschlitze nicht verdecken.

18. Verwenden Sie den Kühlschrank nur in aufrechter Position.

19. Setzen Sie den Kühlschrank nicht direktem Sonnenlicht, Regen, Schnee, übermäßiger Feuchtigkeit usw. aus.

20. Seien Sie besonders vorsichtig, wenn Sie das eingeschaltete Gerät in einem Auto transportieren. Schützen Sie sich während der Fahrt vor Stürzen.

21. **WARNUNG:** Halten Sie um die Lüftungsöffnungen herum Platz. Das Abdecken verringert die Kühlleistung und kann den Kühlschrank beschädigen.

22. Schließen Sie das Netzkabel niemals gleichzeitig an den Zigarettenanzünder und die Stromversorgung des Kühlschranks an.

23. Im Kühlschrank dürfen nur fertig konfektionierte (verpackte) Artikel gelagert werden.

24. Verhindern Sie, dass das Gerät auf den Kopf gestellt wird. Lassen Sie es nicht fallen und erschüttern Sie es nicht.

25. Lebensmittel in Originalverpackungen oder dafür vorgesehenen Behältern lagern.

GERÄTEBESCHREIBUNG:

1A. Bedienfeld

1B. Lüfter

1C. Auto stromkabel

1D. Stromversorgungskabel für die Hausinstallation

2A. Betriebsartenschalter - Heizen (HOT) / Ausschalten (OFF) / Kühlen (COLD)

2B. Spannungsumschalter – DC (12V) / Ausschalten (OFF) / AC (220-240V~)

2C. Autosteckdose 12V

2D. Steckdose 220-240V~

3A. Minikühlkammer mit Aluminiumhohlraum 3B. Regal 3C. Mini-Korb 3D. Handhaben

VERWENDUNG DES GERÄTS

1. Stellen Sie sicher, dass sich der Netzschalter (2A) auf dem Bedienfeld (1A) des Kühlschranks in der Position AUS befindet.

2. Gerätebedienung:

Mit 12V DC Netzteil:

- Stecken Sie das andere Ende des Kabels mit dem Stecker (1C) in die Zigarettensanzünderbuchse.
- Stellen Sie den Spannungsschalter (2B) auf DC.
- Stecken Sie den Stecker in den DC-Steckplatz (2C).
- Stellen Sie den Modusschalter (2A) auf: „HOT“, wenn Sie die Kammer heizen möchten, oder „COLD“, um die Kammer zu kühlen.

Der Stromverbrauch bei jeder Einstellung ist wie folgt:

DC: Heizmodus 32 W / Kühlmodus 36 W

Mit AC220-240V Stromversorgung:

- Stecken Sie den Stecker in den AC-Steckplatz (2D).
- Stellen Sie den Spannungsschalter (2B) auf AC.
- Stecken Sie das andere Ende des Kabels mit dem Stecker (1D) in die Steckdose.
- Stellen Sie den Modusschalter (2A) auf: „HOT“, wenn Sie die Kammer heizen möchten, oder „COLD“, um die Kammer zu kühlen.

Der Stromverbrauch bei jeder Einstellung ist wie folgt:

AC: Heizmodus 38 W / Kühlmodus 42 W

3. Stellen Sie nach Beendigung des Betriebs den Modusschalter (2A) und den Spannungsschalter (2B) auf „OFF“ und trennen Sie die Kabel.

WARNUNG: Schalten Sie den Modusschalter (2A) nicht abrupt um. Schalten Sie die Funktion nach 30 Minuten Einschaltposition: AUS.

Reinigung und Instandhaltung

- Stellen Sie vor der Reinigung sicher, dass das Gerät nicht an die Stromquelle angeschlossen ist.
- Die Reinigung beschränkt sich auf die Verwendung eines feuchten Tuches mit etwas Spülmittel auf der Innen- und Außenseite des Gerätekörpers.

HINWEIS: LEGEN SIE KEINE FREMDGEGENSTÄNDE IN DEN LÜFTER, UM DEN LÜFTER ZU REINIGEN.

- Tauchen Sie das Gerät nicht ein und machen Sie es nicht nass.
- Verwenden Sie keine scheuernden, rauen oder ähnlichen Schwämme, Papiere, Tücher oder Handtücher, da dies das Gerät beschädigen kann.

TECHNISCHE DATEN

Stromversorgung: Wechselstrom 220-240 V ~ 50 Hz. Leistung: Heizen 38W, Kühlen 42W

Stromversorgung: DC 12V. Leistung: Heizen 32W, Kühlen 36W

Fassungsvermögen: 4 Liter



Den Pappkarton im Altpapier entsorgen. Polyäthylenbeutel (PE) in dem Behälter für Kunststoff entsorgen. Das abgenutzte Gerät zum Recycling zu einer offiziellen Sammelstelle bringen, da es gefährliche Substanzen enthält, die die Umwelt gefährden können. Das Gerät sollte in einer Form abgegeben werden, die eine weitere Nutzung unmöglich macht. Wenn es Batterien enthält, sollten diese rausgenommen und separat an einer Sammelstelle abgegeben werden. Das Gerät darf nicht in den Hausmüll rausgeworfen werden!!

(FR)FRANÇAIS

CONDITIONS GÉNÉRALES DE SÉCURITÉ CONSIGNES DE SÉCURITÉ IMPORTANTES A LIRE ATTENTIVEMENT ET A CONSERVER POUR REFERENCE ULTERIEURE

- Avant d'utiliser l'appareil, lisez le manuel d'utilisation et suivez les instructions qu'il contient. Le fabricant n'est pas responsable des dommages causés par l'utilisation de l'appareil contraire à son utilisation prévue ou un fonctionnement incorrect.
- L'appareil est destiné à un usage domestique uniquement. Ne pas utiliser à d'autres fins non conformes à sa destination.
- L'appareil doit être branché sur une prise 220-240 V~ 50Hz ou une prise allume-cigare 12 V. Afin d'augmenter la sécurité d'utilisation, de nombreux appareils électriques ne doivent pas être connectés simultanément à un circuit électrique.
- Soyez particulièrement prudent lorsque vous utilisez l'appareil lorsque des enfants se trouvent à proximité. Ne laissez pas les enfants jouer avec l'appareil et ne laissez pas les enfants ou les personnes non familiarisées avec l'appareil l'utiliser.

5. **AVERTISSEMENT** : Cet équipement peut être utilisé par des enfants de plus de 8 ans et des personnes ayant des capacités physiques, sensorielles ou mentales réduites, ou des personnes n'ayant aucune expérience ou connaissance de l'équipement, si cela est fait sous la supervision d'une personne responsable de leur sécurité ou leur a été fourni. instructions sur l'utilisation en toute sécurité de l'appareil et sont conscients des dangers liés à son utilisation. Les enfants ne doivent pas jouer avec l'équipement. Le nettoyage et l'entretien par l'utilisateur ne doivent pas être effectués par des enfants, sauf s'ils ont plus de 8 ans et que ces activités sont effectuées sous surveillance.
6. Retirez toujours la fiche de la prise après utilisation, en tenant la prise avec votre main. **NE PAS** tirer sur le cordon.
7. Ne plongez pas le câble, la fiche et l'ensemble de l'appareil dans l'eau ou tout autre liquide. N'exposez pas l'appareil aux intempéries (pluie, soleil, etc.).
8. Vérifiez périodiquement l'état du cordon d'alimentation. Si le cordon d'alimentation est endommagé, il doit être remplacé par un atelier de réparation spécialisé afin d'éviter tout danger.
9. N'utilisez pas l'appareil avec un cordon d'alimentation endommagé, ou s'il est tombé ou endommagé de quelque manière que ce soit, ou s'il ne fonctionne pas correctement.
10. Ne réparez pas l'appareil vous-même car il existe un risque d'électrocution. Apportez l'appareil endommagé à un centre de service approprié pour inspection ou réparation. Toute réparation ne peut être effectuée que par des points de service agréés. Les réparations effectuées de manière incorrecte peuvent constituer une menace sérieuse pour l'utilisateur.
11. Placez l'appareil sur une surface fraîche, stable et plane, à l'écart de tout appareil de cuisine qui chauffe, tel que : cuisinière électrique, brûleur à gaz, etc.
11. N'utilisez pas l'appareil à proximité de matériaux inflammables.
12. Le cordon d'alimentation ne doit pas pendre du bord de la table ou toucher des surfaces chaudes.
13. Ne laissez pas l'appareil ou l'adaptateur secteur dans la prise sans surveillance lorsqu'il est allumé.
14. Pour une protection supplémentaire, il est conseillé d'installer un dispositif de courant résiduel (RCD) dans le circuit électrique avec un courant résiduel nominal. courant ne dépassant pas 30 mA. Un électricien spécialisé doit être consulté à cet égard.
15. Seuls les pièces d'assemblage et les câbles d'alimentation d'origine fournis par le fabricant dans le kit avec l'appareil doivent être utilisés.
16. Ne surchargez pas le réfrigérateur. Le couvercle doit se fermer librement.
17. **AVERTISSEMENT** : Veillez à ce que les produits stockés à l'intérieur ne recouvrent pas l'évent.
18. Utilisez le réfrigérateur uniquement en position verticale.
19. N'exposez pas le réfrigérateur à la lumière directe du soleil, à la pluie, à la neige, à une humidité excessive, etc.
20. Soyez particulièrement prudent lorsque vous transportez l'appareil allumé dans une voiture. Protégez contre les chutes pendant la conduite.

21. **AVERTISSEMENT** : Gardez de l'espace autour des ouvertures de ventilation. Les couvrir réduira la capacité de refroidissement et pourrait endommager le réfrigérateur.
22. Ne connectez jamais le cordon d'alimentation à la fois à l'allume-cigare et à l'alimentation électrique du réfrigérateur en même temps.
23. Seuls les articles prêts à l'emploi (emballés) peuvent être conservés au réfrigérateur.
24. Empêchez l'appareil d'être à l'envers. Ne le laissez pas tomber ou ne le choquez pas.
25. Conservez les aliments dans les emballages d'origine ou les contenants prévus à cet effet.

DESCRIPTION DE L'APPAREIL:

- | | | |
|--|-----------------|-------------------------------------|
| 1A. Panneau de commande | 1B. Ventilateur | 1C. Câble d'alimentation de voiture |
| 1D. Câble d'alimentation pour l'installation électrique domestique | | |

- 2A. Commutateur de mode - chauffage (CHAUD) / arrêt (OFF) / refroidissement (FROID)
- 2B. Commutateur de tension – DC (12V) / extinction (OFF) / AC (220-240V~)
- 2C. Prise de courant de voiture 12V
- 2D. Prise de courant 220-240V~

- | | | | |
|--|-------------|-----------------|-----------|
| 3A. Mini chambre frigorifique avec cavité en aluminium | 3B. Étagère | 3C. Mini panier | 3D. Gérer |
|--|-------------|-----------------|-----------|

UTILISATION DE L'APPAREIL

1. Assurez-vous que l'interrupteur d'alimentation (2A) sur le panneau de commande (1A) du réfrigérateur est en position OFF.

2. Fonctionnement de l'appareil :

Avec alimentation 12V DC :

- a) Insérez l'autre extrémité du câble avec la fiche (1C) dans la prise de l'allume-cigare.
 - b) Réglez le commutateur de tension (2B) sur DC.
 - c) Branchez le connecteur dans la fente DC (2C).
 - d) Réglez l'interrupteur de mode (2A) sur : "HOT" lorsque vous souhaitez chauffer la chambre ou "COLD" pour refroidir la chambre.
- La consommation électrique de chaque paramètre est la suivante :

DC : mode chauffage 32 W / mode refroidissement 36 W

Avec alimentation AC220-240V :

- a) Branchez le connecteur dans la fente AC (2D).
- b) Réglez le commutateur de tension (2B) sur AC.
- c) Insérez l'autre extrémité du câble avec la fiche (1D) dans la prise électrique.
- d) Réglez l'interrupteur de mode (2A) sur : "HOT" lorsque vous souhaitez chauffer la chambre ou "COLD" pour refroidir la chambre.

La consommation électrique de chaque paramètre est la suivante :

AC : Mode chauffage 38 W / Mode refroidissement 42 W

3. Une fois l'opération terminée, réglez le commutateur de mode (2A) et le commutateur de tension (2B) sur "OFF" et débranchez les fils.

AVERTISSEMENT : Ne changez pas le commutateur de mode (2A) brusquement. Commuter la fonction après 30 minutes d'allumage en position : OFF.

Nettoyage et entretien

1. Avant le nettoyage, assurez-vous que l'appareil n'est pas connecté à la source d'alimentation.
2. Le processus de nettoyage se limite à l'utilisation d'un chiffon humide avec un peu de liquide vaisselle à l'intérieur et à l'extérieur du corps de l'appareil.

REMARQUE : NE PLACEZ AUCUN OBJET ÉTRANGER DANS LE VENTILATEUR POUR LE NETTOYER.

3. Ne pas immerger ni mouiller l'appareil.
4. N'utilisez pas d'éponges, de papiers, de chiffons ou de serviettes abrasives, rugueuses ou autres, car cela pourrait endommager l'appareil.

DONNÉES TECHNIQUES

Alimentation : AC 220-240V ~ 50Hz. Puissance : chauffage 38W, refroidissement 42W

Alimentation : DC 12V. Puissance : chauffage 32W, refroidissement 36W

Capacité : 4L



Respect de l'environnement. Nous vous prions de bien vouloir trier les emballages en carton ainsi que les sachets plastiques (en polyéthylène). L'appareil usagé ne doit pas être jeté à la poubelle mais remis au point de collecte prévu à cet effet car il contient des éléments pouvant être nocifs pour l'environnement. L'appareil électrique doit être remis de manière à limiter au maximum une éventuelle utilisation ultérieure. Si l'appareil contient des piles, il faut les retirer et les remettre à un autre point de collecte.
Ne pas jeter l'appareil dans une poubelle de déchets ménagers !!!

(ES) ESPAÑOL

CONDICIONES GENERALES DE SEGURIDAD INSTRUCCIONES IMPORTANTES DE SEGURIDAD

LEA CUIDADOSAMENTE Y CONSERVE PARA FUTURAS CONSULTAS

1. Antes de usar el dispositivo, lea el manual de operación y siga las instrucciones contenidas en el mismo. El fabricante no se hace responsable de los daños causados por el uso del dispositivo contrario al previsto o por un funcionamiento inadecuado.
2. El aparato está destinado exclusivamente para uso doméstico. No lo use para otros fines que no estén de acuerdo con su propósito previsto.
3. El dispositivo debe conectarse a una toma de corriente de 220-240 V~ 50 Hz o a una toma de mechero de 12 V. Para aumentar la seguridad de uso, no se deben conectar muchos dispositivos eléctricos a un circuito eléctrico simultáneamente.
4. Tenga especial cuidado cuando utilice el dispositivo cuando haya niños cerca. No permita que los niños jueguen con el dispositivo y no permita que los niños o personas que no estén familiarizadas con el dispositivo lo utilicen.
5. **ADVERTENCIA:** Este equipo puede ser utilizado por niños mayores de 8 años y personas con capacidades físicas, sensoriales o mentales reducidas, o personas sin experiencia o conocimiento del equipo, si se hace bajo la supervisión de una persona responsable de su seguridad o se les ha proporcionado instrucciones sobre el uso seguro del dispositivo y son conscientes de los peligros asociados con su uso. Los niños no deben jugar con el equipo. La limpieza y el mantenimiento del usuario no deben ser realizados por niños, a menos que tengan más de 8 años y estas actividades se realicen bajo supervisión.
6. Retire siempre el enchufe del tomacorriente después de usarlo, sujetando el tomacorriente con la mano. **NO** tire del cable.
7. No sumerja el cable, el enchufe y todo el dispositivo en agua o cualquier otro líquido. No exponga el dispositivo a las condiciones climáticas (lluvia, sol, etc.).
8. Verifique periódicamente el estado del cable de alimentación. Si el cable de alimentación está dañado, debe ser reemplazado por un taller de reparación especializado para evitar riesgos.
9. No utilice el aparato con un cable de alimentación dañado, si se ha caído o dañado de alguna forma, o si no funciona correctamente.
10. No repare el dispositivo usted mismo, ya que existe riesgo de descarga eléctrica. Lleve el dispositivo dañado a un centro de servicio adecuado para su inspección o reparación. Las reparaciones solo pueden ser realizadas por puntos de servicio autorizados. Las reparaciones realizadas incorrectamente pueden suponer una grave amenaza para el usuario.

11. Coloque el dispositivo sobre una superficie plana, estable y fresca, lejos de cualquier aparato de cocina que se caliente, como: cocina eléctrica, quemador de gas, etc.
11. No utilice el dispositivo cerca de materiales inflamables.
12. El cable de alimentación no debe colgar del borde de la mesa ni tocar superficies calientes.
13. No deje el dispositivo o el adaptador de corriente en el enchufe desatendido cuando esté encendido.
14. Para protección adicional, se recomienda instalar un dispositivo de corriente residual (RCD) en el circuito eléctrico con un valor residual nominal corriente no superior a 30 mA. Se debe consultar a un electricista especialista a este respecto.
15. Solo se deben utilizar piezas de montaje originales y cables de alimentación suministrados por el fabricante en el conjunto con el dispositivo.
16. No sobrecargue el refrigerador. La tapa debe cerrarse libremente.
17. ADVERTENCIA: Tenga cuidado de que los productos almacenados en el interior no cubran la ventilación.
18. Use el refrigerador en posición vertical solamente.
19. No exponga el refrigerador a la luz solar directa, lluvia, nieve, humedad excesiva, etc.
20. Tenga especial cuidado al transportar el dispositivo encendido en un automóvil. Protege contra caídas mientras conduce.
21. ADVERTENCIA: Mantenga espacio alrededor de las aberturas de ventilación. Cubrirlos reducirá la capacidad de enfriamiento y puede dañar el refrigerador.
22. Nunca conecte el cable de alimentación al encendedor de cigarrillos y al suministro eléctrico del refrigerador al mismo tiempo.
23. Solo se pueden almacenar en el refrigerador artículos confeccionados (envueltos).
24. Evite que el aparato esté boca abajo. No lo deje caer ni lo golpee.
25. Conservar los alimentos en envases originales o en recipientes destinados a tal fin.

DESCRIPCIÓN DEL APARATO:

1A. Panel de control 1B. Ventilador 1C. cable de alimentación del coche
1D. Cable de alimentación para la instalación eléctrica de la vivienda

2A. Cambio de modo - calefacción (HOT) / apagado (OFF) / refrigeración (COLD)
2B. Interruptor de voltaje – DC (12V) / apagado (OFF) / AC (220-240V~)
2C. Toma de corriente del coche 12V
2D. Toma de corriente 220-240V~

3A. Mini cámara frigorífica con cavidad de aluminio 3B. Estante 3C. Mini cesta 3D. Resolver

USO DEL APARATO

1. Asegúrese de que el interruptor de encendido (2A) en el panel de control (1A) del refrigerador esté en la posición APAGADO.

2. Operación del dispositivo:

Con fuente de alimentación de 12 V DC:

a) Inserte el otro extremo del cable con el enchufe (1C) en el enchufe del encendedor de cigarrillos.

b) Coloque el interruptor de voltaje (2B) en DC.

c) Enchufe el conector en la ranura de DC (2C).

d) Coloque el interruptor de modo (2A) en: "CALIENTE" cuando desee calentar la cámara o "FRÍO" para enfriar la cámara.

El consumo de energía en cada ajuste es el siguiente:
DC: Modo calefacción 32W / Modo refrigeración 36W

Con fuente de alimentación AC220-240V:

- Enchufe el conector en la ranura de AC (2D).
- Coloque el interruptor de voltaje (2B) en AC.
- Introducir el otro extremo del cable con el enchufe (1D) en la toma eléctrica.
- Coloque el interruptor de modo (2A) en: "CALIENTE" cuando desee calentar la cámara o "FRÍO" para enfriar la cámara.

El consumo de energía en cada ajuste es el siguiente:

AC: Modo calefacción 38W / Modo refrigeración 42W

3. Después de finalizar la operación, coloque el interruptor de modo (2A) y el interruptor de voltaje (2B) en "APAGADO" y desconecte los cables.

ADVERTENCIA: No cambie el interruptor de modo (2A) abruptamente. Cambiar la función después de 30 minutos de estar en posición: APAGADO.

Limpieza y mantenimiento

- Antes de limpiar, asegúrese de que el dispositivo no esté conectado a la fuente de alimentación.
- El proceso de limpieza se limita a utilizar un paño húmedo con un poco de líquido lavavajillas en el interior y el exterior del cuerpo de los dispositivos.

NOTA: NO COLOQUE OBJETOS EXTRAÑOS EN EL VENTILADOR PARA LIMPIARLO.

- No sumerja ni moje el dispositivo.
- No utilice esponjas, papeles, paños o toallas abrasivos, ásperos u otros, ya que pueden dañar el dispositivo.

DATOS TÉCNICOS

Fuente de alimentación: AC 220-240V ~ 50Hz. Potencia: calefacción 38W, refrigeración 42W

Fuente de alimentación: DC 12V. Potencia: calefacción 32W, refrigeración 36W

Capacidad: 4L



Preocupación por el medio ambiente. Por favor, lleva las cajas de cartón a un sitio de reciclaje. Las bolsas de polietileno se deben tirar al cubo de la basura amarillo (para envases). El equipo gastado debe ser entregado en el punto de almacenamiento adecuado, porque las piezas que constituyen el equipo pueden suponer un peligro para el medio ambiente. Debes entregar el equipo Hay que devolver el equipo eléctrico con el fin de evitar su reutilización. Si en el equipo se encuentran pilas, hay que sacarlas y entregar por separado, en un punto de almacenamiento adecuado. No tires el equipo al contenedor para residuos urbanos!!

(PT) PORTUGUÊS

CONDIÇÕES GERAIS DE SEGURANÇA INSTRUÇÕES DE SEGURANÇA IMPORTANTES

LEIA ATENTAMENTE E GUARDE PARA REFERÊNCIA FUTURA

- Antes de usar o aparelho, leia o manual de operação e siga as instruções nele contidas. O fabricante não se responsabiliza por quaisquer danos causados pelo uso do dispositivo contrário ao uso pretendido ou operação inadequada.
- O aparelho destina-se apenas a uso doméstico. Não use para outros fins que não estejam de acordo com a finalidade a que se destina.
- O aparelho deve ser ligado a uma tomada de 220-240 V~ 50Hz ou a uma tomada de isqueiro de 12 V. Para aumentar a segurança de uso, muitos dispositivos elétricos não devem ser conectados a um circuito elétrico simultaneamente.
- Tenha especial cuidado ao usar o aparelho quando houver crianças nas proximidades. Não permita que crianças brinquem com o dispositivo e não permita que crianças ou pessoas não familiarizadas com o dispositivo o usem.
- ADVERTÊNCIA:** Este equipamento pode ser utilizado por crianças maiores de 8 anos e pessoas com capacidades físicas, sensoriais ou mentais reduzidas, ou pessoas sem experiência ou conhecimento do equipamento, se isso for feito sob a supervisão de um

responsável sua segurança ou lhes foi fornecido. instruções sobre o uso seguro do dispositivo e estão cientes dos perigos associados ao seu uso. As crianças não devem brincar com o equipamento. A limpeza e a manutenção do usuário não devem ser realizadas por crianças, a menos que tenham mais de 8 anos e essas atividades sejam realizadas sob supervisão.

6. Sempre retire o plugue da tomada após o uso, segurando a tomada com a mão. **NÃO** puxe pelo cordão.

7. Não mergulhe o cabo, plugue e todo o dispositivo em água ou qualquer outro líquido. Não exponha o aparelho a condições meteorológicas (chuva, sol, etc.).

8. Verifique periodicamente o estado do cabo de alimentação. Se o cabo de alimentação estiver danificado, deve ser substituído por uma oficina especializada para evitar riscos.

9. Não use o aparelho com um cabo de alimentação danificado, ou se tiver caído ou danificado de alguma forma, ou se não estiver funcionando corretamente.

10. Não conserte você mesmo o aparelho, pois há risco de choque elétrico. Leve o dispositivo danificado a um centro de serviço apropriado para inspeção ou reparo.

Quaisquer reparos só podem ser realizados por pontos de serviço autorizados. Reparos executados incorretamente podem representar uma séria ameaça ao usuário.

11. Coloque o aparelho em uma superfície fria, estável e plana, longe de qualquer aparelho de cozinha que aqueça, como: fogão elétrico, queimador de gás, etc.

11. Não use o dispositivo próximo a materiais inflamáveis.

12. O cabo de alimentação não deve ficar pendurado na borda da mesa ou tocar em superfícies quentes.

13. Não deixe o dispositivo ou o adaptador de energia na tomada sem vigilância quando estiver ligado.

14. Para proteção adicional, é aconselhável instalar um dispositivo de corrente residual (RCD) no circuito elétrico com uma corrente residual nominal corrente não superior a 30 mA. Um electricista especializado deve ser consultado a este respeito.

15. Só devem ser utilizadas peças de montagem originais e cabos de alimentação fornecidos pelo fabricante no conjunto com o aparelho.

16. Não sobrecarregue o refrigerador. A tampa deve fechar livremente.

17. **AVISO:** Tenha cuidado para que os produtos armazenados no interior não cubram a ventilação.

18. Use o refrigerador apenas na posição vertical.

19. Não exponha o refrigerador à luz solar direta, chuva, neve, umidade excessiva, etc.

20. Tenha especial cuidado ao transportar o aparelho ligado num automóvel. Proteja-se contra quedas durante a condução.

21. **ADVERTÊNCIA:** Mantenha espaço ao redor das aberturas de ventilação. Cobri-los reduzirá a capacidade de refrigeração e poderá danificar o refrigerador.

22. Nunca conecte o cabo de alimentação ao isqueiro e à alimentação elétrica do refrigerador ao mesmo tempo.

23. Somente artigos prontos (embrulhados) podem ser armazenados na geladeira.
24. Evite que o aparelho fique de cabeça para baixo. Não o deixe cair ou choque.
25. Armazenar os alimentos nas embalagens originais ou recipientes destinados a este fim.

DESCRIÇÃO DO DISPOSITIVO:

- 1A. Painel de controle 1B. Ventilador 1C. Cabo de alimentação do carro
1D. Cabo de alimentação para a instalação elétrica doméstica

- 2A. Interruptor de modo - aquecimento (HOT) / desligamento (OFF) / resfriamento (COLD)
2B. Interruptor de tensão - DC (12V) / desligando (OFF) / AC (220-240V~)
2C. Tomada de alimentação do carro 12V
2D. Tomada de alimentação de 220-240V~

- 3A. Mini câmara frigorífica com cavidade em alumínio 3B. Prateleira 3C. Mini cesta 3D. Lidar com

UTILIZAÇÃO DO APARELHO

1. Certifique-se de que o interruptor de alimentação (2A) no painel de controle (1A) do refrigerador esteja na posição OFF.

2. Operação do dispositivo:

Com fonte de alimentação 12V DC:

- a) Insira a outra extremidade do cabo com a ficha (1C) na tomada do isqueiro.
- b) Coloque o interruptor de tensão (2B) em DC.
- c) Conecte o conector ao slot DC (2C).
- d) Coloque o interruptor de modo (2A) em: "HOT" quando quiser aquecer a câmara ou "COLD" para resfriar a câmara.

O consumo de energia em cada configuração é como abaixo:

DC: Modo de aquecimento 32W / Modo de resfriamento 36W

Com fonte de alimentação AC220-240V:

- a) Conecte o conector ao slot AC (2D).
- b) Coloque o interruptor de tensão (2B) em AC.
- c) Insira a outra extremidade do cabo com o plugue (1D) na tomada elétrica.
- d) Coloque o interruptor de modo (2A) em: "HOT" quando quiser aquecer a câmara ou "COLD" para resfriar a câmara.

O consumo de energia em cada configuração é como abaixo:

AC: Modo de aquecimento 38W / Modo de resfriamento 42W

3. Depois de terminar a operação, coloque o interruptor de modo (2A) e o interruptor de tensão (2B) em "OFF" e desconecte os fios.

AVISO: Não mude o interruptor de modo (2A) abruptamente. Altere a função após 30 minutos na posição: OFF.

Limpeza e manutenção

1. Antes de limpar, certifique-se de que o dispositivo não esteja conectado à fonte de alimentação.
2. O processo de limpeza restringe-se ao uso de um pano úmido com um pouco de detergente na parte interna e externa do corpo do aparelho.

NOTA: NÃO COLOQUE OBJETOS ESTRANGEIROS NO VENTILADOR PARA LIMPE-LO.

3. Não mergulhe nem molhe o dispositivo.
4. Não use esponjas, papéis, panos ou toalhas abrasivos, ásperos ou outros, pois isso pode danificar o dispositivo.

DADOS TÉCNICOS

Fonte de alimentação: AC 220-240V ~ 50Hz. Potência: aquecimento 38W, refrigeração 42W

Fonte de alimentação: DC 12V. Potência: aquecimento 32W, refrigeração 36W

Capacidade: 4L



Proteção do meio ambiente. Rogamos, os embalagens de cartão destinem-se para papéis velhos. Os sacos de polietileno (PE) devem-se colocar em contenedores para material plástico. O dispositivo usado deve-se levar a um ponto de armazenamento adequado porque os componentes perigosos que ficam dentro do dispositivo podem ser perigosos para o meio ambiente. O dispositivo elétrico deve-se entregar de modo que se reduza a sua nova utilização e uso. Se no dispositivo há pilhas, devem-se tirar e levar a um ponto de armazenamento em separado. Não colocar o dispositivo em contenedores para resíduos municipais!!

BENDROSIOS SAUGOS SĄLYGOS SVARBIOS SAUGOS INSTRUKCIJOS ATIDŽIAI SKAITYKITE IR IŠSAUGOJITE ATEIČIAI

1. Prieš naudodami įrenginį, perskaitykite naudojimo vadovą ir vadovaukitės joje pateiktomis instrukcijomis. Gamintojas neatsako už žalą, atsiradusią dėl prietaiso naudojimo ne pagal paskirtį arba netinkamo naudojimo.
 2. Prietaisas skirtas naudoti tik buityje. Nenaudokite kitiems tikslams ne pagal paskirtį.
 3. Prietaisas turi būti prijungtas prie 220-240 V~ 50 Hz lizdo arba 12 V cigarečių degiklio lizdo. Siekiant padidinti naudojimo saugumą, daugelis elektros prietaisų neturėtų būti jungiami prie vienos elektros grandinės vienu metu.
 4. Būkite ypač atsargūs naudodami prietaisą, kai šalia yra vaikų. Neleiskite vaikams žaisti su įrenginiu ir neleiskite juo naudotis vaikams ar žmonėms, kurie nėra susipažinę su prietaisu.
 5. ĮSPĖJIMAS: Šią įrangą gali naudoti vyresni nei 8 metų vaikai ir žmonės, kurių fiziniai, jutimo ar protiniai gebėjimai yra riboti, arba žmonės, neturintys patirties ar žinių apie įrangą, jei tai atliekama prižiūrint asmeniui, atsakingam už jų saugumą arba jiems buvo suteikta saugaus prietaiso naudojimo instrukcijas ir žino su jo naudojimu susijusius pavojus. Vaikai neturėtų žaisti su įranga. Vaikai neturėtų atlikti valymo ir naudotojo priežiūros, nebent jie yra vyresni nei 8 metų ir ši veikla atliekama prižiūrint.
 6. Po naudojimo visada ištraukite kištuką iš elektros lizdo, laikydami už lizdo ranka. NEtraukite už laido.
 7. Nemerkite laido, kištuko ir viso prietaiso į vandenį ar kitą skystį. Nelaikykite prietaiso nuo oro sąlygų (lietus, saulė ir pan.).
 8. Periodiškai tikrinkite maitinimo laido būklę. Jei maitinimo laidas pažeistas, jį reikia pakeisti specializuotoje remonto dirbtuvėje, kad būtų išvengta pavojaus.
 9. Nenaudokite prietaiso su pažeistu maitinimo laidu, jei jis buvo numestas, kaip nors pažeistas arba neveikia tinkamai.
 10. Netaisykite įrenginio patys, nes kyla elektros smūgio pavojus. Sugadintą įrenginį nuneškite į atitinkamą techninės priežiūros centrą apžiūrai arba remontui. Bet kokius remonto darbus gali atlikti tik įgalioti techninės priežiūros centrai. Neteisingai atliktas remontas gali kelti rimtą pavojų vartotojui.
 11. Padėkite prietaisą ant vėsaus, stabilaus, lygaus paviršiaus, toliau nuo įkaistančių virtuvės prietaisų, tokių kaip: elektrinė viryklė, dujinis degiklis ir kt.
 11. Nenaudokite prietaiso šalia degių medžiagų.
 12. Maitinimo laidas neturi kabėti virš stalo krašto arba liesti karštų paviršių.
 13. Nepalikite prietaiso ar maitinimo adapterio lizde be priežiūros, kai jis įjungtas.
 14. Papildomai apsaugai elektros grandinėje su vardine liekana patartina įrengti liekamosios srovės įtaisą (RCD).
- srovė ne didesnė kaip 30 mA. Šiuo klausimu reikia pasitarti su elektriku.
15. Turi būti naudojamos tik originalios surinkimo dalys ir maitinimo kabeliai, kuriuos gamintojas tiekia komplekte su įrenginiu.
 16. Neperkraukite šaldytuvo. Dangtis turi laisvai užsidaryti.

17. ĮSPĖJIMAS: Būkite atsargūs, kad viduje laikomi produktai neuždegtų ventilacijos angos.
18. Šaldytuvą naudokite tik vertikaloje padėtyje.
19. Saugokite šaldytuvą nuo tiesioginių saulės spindulių, lietaus, sniego, per didelės drėgmės ir pan.
20. Būkite ypač atsargūs transportuodami įjungtą įrenginį automobilyje. Apsaugokite nuo kritimo vairuojant.
21. ĮSPĖJIMAS: aplink ventilacijos angas palikite vietas. Uždegtę juos, sumažės aušinimo talpa ir galite sugadinti šaldytuvą.
22. Niekada nejunkite maitinimo laido ir prie cigarečių žiebtuvėlio, ir prie šaldytuvo maitinimo šaltinio.
23. Šaldytuve galima laikyti tik paruoštus (supakuotus) gaminius.
24. Saugokite, kad prietaisas nebūtų apverstas. Nenumeskite ir nešokiruokite jo.
25. Maisto produktus laikykite originalioje pakuotėje arba tam skirtoje taroje.

ĮRENGINIO APRAŠYMAS:

1A. Valdymo skydelis 1B. Ventilatorius 1C. Automobilio maitinimo laidas
1D. Maitinimo kabelis namo elektros instaliacijai

2A. Režimo jungiklis - šildymas (HOT) / išjungimas (OFF) / vėsinimas (COLD)
2B. Įtampos jungiklis – DC (12V) / išjungimas (OFF) / AC (220-240V~)
2C. Automobilio maitinimo lizdas 12V
2D. 220-240V~ maitinimo lizdas

3A. Mini šaldytuvo kamera su aliuminio ertme 3B. 3C lentyna. Mini krepšelis 3D. Rankena

PRIETAISO NAUDOJIMAS

1. Įsitinkite, kad maitinimo jungiklis (2A) šaldytuvo valdymo skydelyje (1A) yra OFF padėtyje.

2. Įrenginio veikimas:

Su 12V nuolatinės srovės maitinimo šaltiniu:

- a) Kitą laido galą su kištuku (1C) įkiškite į cigarečių degiklio lizdą.
- b) Nustatykite įtampos jungiklį (2B) į DC padėtį.
- c) Prijunkite jungtį prie nuolatinės srovės lizdo (2C).
- d) Režimo jungiklį (2A) nustatykite į „HOT“, kai norite šildyti kamerą, arba „COLD“, kad kamerą atvėsintumėte.

Kiekvieno nustatymo energijos suvartojimas yra toks:

DC: šildymo režimas 32W / vėsinimo režimas 36W

Su AC220-240V maitinimo šaltiniu:

- a) Prijunkite jungtį į kintamosios srovės lizdą (2D).
- b) Nustatykite įtampos jungiklį (2B) į AC.
- c) Kitą laido galą su kištuku (1D) įkiškite į elektros lizdą.
- d) Režimo jungiklį (2A) nustatykite į „HOT“, kai norite šildyti kamerą, arba „COLD“, kad kamerą atvėsintumėte.

Kiekvieno nustatymo energijos suvartojimas yra toks:

AC: šildymo režimas 38W / vėsinimo režimas 42W

3. Baigę darbą, režimo jungiklį (2A) ir įtampos jungiklį (2B) nustatykite į padėtį „OFF“ ir atjunkite laidus.

ĮSPĖJIMAS: Neperjunkite režimo jungiklio (2A) staigiai. Išjunkite funkciją po 30 minučių, kai būsite įjungtas: IŠJUNGTA.

Valymas ir priežiūra

1. Prieš valydami įsitinkite, kad įrenginys neprijungtas prie maitinimo šaltinio.
 2. Valymo procesas apsiriboja drėgnu skudurėliu su nedideliu kiekiu indų ploviklio prietaiso korpuso viduje ir išorėje.
- PASTABA: Į VENTILIATORIĄ NEĮKĖKITE JOKIŲ Svetimų OBJEKTŲ, KAD JĮ VALYTU.
3. Nenardinkite ir nesudrėkinkite prietaiso.
 4. Nenaudokite abrazyvinių, šiurkščių ar kitokių kempinių, popieriaus, šluosčių ar rankšluosčių, nes tai gali sugadinti įrenginį.

TECHNINIAI DUOMENYS

Maitinimas: AC 220-240V ~ 50Hz. Galia: šildymas 38W, aušinimas 42W

Maitinimas: DC 12V. Galia: šildymas 32W, aušinimas 36W

Talpa: 4L



Rūpinantis aplinka. Kartono pakuotes atiduoti j makulatūrā. Polietileno (PE) maišelius mesti j plastikui skirtā konteinerj. Susidėvėjusj prietaisā atiduoti j atitinkamā atliekų surinkimo vietā, nes prietaise esančios pavojingos medžiagos gali kelti grėsmę aplinkai. Elektrinj prietaisā atiduoti tokj, kad nebūtų galima jo pakartotinai naudoti ir panaudoti. Jeigu prietaise yra baterijos, būtina jas išimti ir atskirai atiduoti j atliekų surinkimo vietā. Nemesti prietaiso j buitinių atliekų konteinerj!

(LV) LATVIEŠU

VISPĀRĒJI DROŠĪBAS NOSACĪJUMI SVARĪGI DROŠĪBAS NORĀDĪJUMI UZMANĪGI IZLASIET UN SAGLABĀJIET NĀKAMAI ATSAUKSMEI

1. Pirms ierīces lietošanas izlasiet lietošanas instrukciju un ievērojiet tajā sniegtos norādījumus. Ražotājs neuzņemas atbildību par bojājumiem, kas radušies, izmantojot ierīci pretēji tās paredzētajam lietojumam vai nepareizai darbībai.
2. Ierīce ir paredzēta tikai lietošanai mājās. Nelietot citiem mērķiem, kas neatbilst tam paredzētajam mērķim.
3. Ierīce jāpievieno 220-240 V~ 50 Hz kontaktligzdai vai 12 V cigarešu aizdedzinātāja ligzdai. Lai palielinātu lietošanas drošību, daudzas elektriskās ierīces nedrīkst vienlaikus pieslēgt vienai elektriskajai ķēdei.
4. Esiet īpaši uzmanīgs, lietojot ierīci, ja tuvumā atrodas bērni. Neļaujiet bērniem spēlēties ar ierīci un neļaujiet to lietot bērniem vai personām, kas nav iepazinušās ar ierīci.
5. **BRĪDINĀJUMS:** Šo aprīkojumu drīkst lietot bērni, kas vecāki par 8 gadiem, un cilvēki ar ierobežotām fiziskajām, maņu vai garīgajām spējām, vai cilvēki bez pieredzes vai zināšanām par aprīkojumu, ja tas tiek darīts tādas personas uzraudzībā, kura ir atbildīga par viņu drošību vai ir viņiem nodrošināts. norādījumus par ierīces drošu lietošanu un apzinās ar tās lietošanu saistītos apdraudējumus. Bērni nedrīkst spēlēties ar aprīkojumu. Tīrīšanu un lietotāja apkopi nedrīkst veikt bērni, ja vien viņi nav vecāki par 8 gadiem un šīs darbības tiek veiktas uzraudzībā.
6. Pēc lietošanas vienmēr izņemiet kontaktdakšu no kontaktligzdas, turot pie kontaktligzdas ar roku. NEvelciet aiz vada.
7. Neiegremdējiet kabeļi, kontaktdakšu un visu ierīci ūdenī vai citā šķidrumā. Nepakļaujiet ierīci laikapstākļiem (lietus, saules utt.).
8. Periodiski pārbaudiet strāvas vada stāvokli. Ja strāvas vads ir bojāts, tas jānomaina specializētā remontdarbnīcā, lai izvairītos no briesmām.
9. Nelietojiet ierīci ar bojātu strāvas vadu, ja tā ir nokritusi vai jebkādā veidā bojāta, vai arī tā nedarbojas pareizi.
10. Nelabojiet ierīci paši, jo pastāv elektriskās strāvas trieciena risks. Nogādājiet bojāto ierīci atbilstošā servisa centrā pārbaudei vai remontam. Jebkādus remontdarbus drīkst veikt tikai pilnvaroti servisa punkti. Nepareizi veikts remonts var radīt nopietnus draudus lietotājam.
11. Novietojiet ierīci uz vēsas, stabilas, līdzenas virsmas, prom no visām virtuves ierīcēm,

kas uzkarst, piemēram: elektriskās plīts, gāzes degļa utt.

11. Neizmantojiet ierīci viegli uzliesmojošu materiālu tuvumā.

12. Strāvas vads nedrīkst karāties pāri galda malai vai pieskarties karstām virsmām.

13. Neatstājiet ierīci vai strāvas adapteri kontaktligzdā bez uzraudzības, kad tā ir ieslēgta.

14. Papildu aizsardzībai vēlams uzstādīt atlikušās strāvas ierīci (RCD) elektriskajā ķēdē ar nominālo atlikušo

strāva nepārsniedz 30 mA. Šajā sakarā jākonsultējas ar speciālistu elektriķi.

15. Jāizmanto tikai oriģinālās montāžas daļas un strāvas kabeli, ko ražotājs piegādājis komplektā ar ierīci.

16. Nepārslogojiet ledusskapi. Vāks brīvi jāaizveras.

17. BRĪDINĀJUMS: Uzmanieties, lai iekšpusē uzglabātie produkti neaizsedz ventilācijas atveri.

18. Lietojiet ledusskapi tikai vertikālā stāvoklī.

19. Nepakļaujiet ledusskapi tiešai saules gaismai, lietum, sniegam, pārmērīgam mitrumam utt.

20. Ievērojiet īpašu piesardzību, transportējot ieslēgto ierīci automašīnā. Aizsargājiet no krišanas braukšanas laikā.

21. BRĪDINĀJUMS: Ap ventilācijas atverēm atstājiet vietu. Pārklājot tos, samazināsies dzesēšanas jauda un var tikt bojāts ledusskapis.

22. Nekad nepievienojiet strāvas vadu vienlaikus gan cigarešu šķiltavai, gan elektrības padevei ledusskapī.

23. Ledusskapī drīkst uzglabāt tikai gatavus (iesaiņotus) izstrādājumus.

24. Nepieļaujiet ierīces apvēršanu otrādi. Nemetiet un nešokējiet to.

25. Pārtiku uzglabāt oriģinālajā iepakojumā vai šim nolūkam paredzētā traukā.

IERĪCES APRAKSTS:

1A. Vadības panelis 1B. Ventilators 1C. Automašīnas strāvas kabelis

1D. Strāvas padeves kabelis mājas elektroinstalācijai

2A. Režīma slēdzis - apkure (HOT) / izslēgšana (OFF) / dzesēšana (COLD)

2B. Sprieguma slēdzis – DC (12V) / izslēgšana (OFF) / AC (220-240V–)

2C. Automašīnas strāvas kontaktligzda 12V

2D. 220-240V– barošanas ligzda

3A. Mini ledusskapja kamera ar alumīnija dobumu 3B. Plaukts 3C. Mini grozs 3D. Rokturis

IERĪCES IZMANTOŠANA

1. Pārliecinieties, vai strāvas slēdzis (2A) uz ledusskapja vadības paneļa (1A) ir pozīcijā OFF.

2. Ierīces darbība:

Ar 12V līdzstrāvas barošanas avotu:

a) Ievietojiet otru kabeļa galu ar spraudni (1C) cigarešu aizdedzinātāja ligzdā.

b) Iestatiet sprieguma slēdzi (2B) uz DC.

c) Pievienojiet savienotāju līdzstrāvas slotam (2C).

d) Iestatiet režīma slēdzi (2A) uz: "HOT", ja vēlaties sildīt kameru, vai "COLD", lai atdzesētu kameru.

Katra iestatījuma enerģijas patēriņš ir šāds:

DC: Apkures režīms 32W / Dzesēšanas režīms 36W

Ar AC220-240V barošanas avotu:

a) Pievienojiet savienotāju maiņstrāvas slotam (2D).

b) Iestatiet sprieguma slēdzi (2B) uz AC.

- c) levietojiet otu kabele galu ar spraudni (1D) elektrības kontaktligzdā.
- d) Iestatiet režīma slēdzi (2A) uz: "HOT", ja vēlaties sildīt kameru, vai "COLD", lai atdzesētu kameru.
- Katra iestatījuma enerģijas patēriņš ir šāds:
AC: Apkures režīms 38W / Dzesēšanas režīms 42W

3. Pēc darbības pabeigšanas iestatiet režīma slēdzi (2A) un sprieguma slēdzi (2B) uz "OFF" un atvienojiet vadus.

BRĪDINĀJUMS: Nepārslēdziet režīma slēdzi (2A) pēkšņi. Pārslēdziet funkciju pēc 30 minūtēm, kad esat ieslēgts stāvoklī: IZSL.

Tīrīšana un apkope

1. Pirms tīrīšanas pārliecinieties, vai ierīce nav pievienota strāvas avotam.
 2. Tīrīšanas process ir ierobežots, izmantojot mitru drānu ar nelielu daudzumu mazgāšanas līdzekļa ierīces korpusa iekšpusē un ārpusē.
- PIEZĪME: NEЛИETOJИET VENTILATORĀ SVEŠUS PRIEKŠMETUS, LAI TO TĪRĪT.**
3. Neiegremdējiet vai nesamitriniet ierīci.
 4. Neizmantojiet abrazīvus, rauņpus vai citus līdzīgus sūkļus, papīru, drānas vai dvieļus, jo tas var sabojāt ierīci.

TEHNISKIE DATI

Barošana: AC 220-240V ~ 50Hz. Jauda: apkure 38W, dzesēšana 42W

Barošana: DC 12V. Jauda: apkure 32W, dzesēšana 36W

Tilpums: 4L



Apkārtējās vides aizsardzība. Kartona iepakojumu, lūdzu, nododiet atsevišķai pārstrādei. Polietilēna maisījumus (PE) izmest plastmasas izstrādājumiem paredzētajos konteineros. Lietotās elektropreces nododiet attiecīgajos pieņemšanas punktos. Ierīcē satur bīstamas sastāvdaļas, kas var izraisīt draudus apkārtējai videi. Elektroierīce jānodod tā, lai ierobežotu tās atkārtotu izmantošanu. Ja ierīcē atrodas baterijas, izņemiet tās un nododiet pieņemšanas punktā atsevišķi. Produktu neizmest sadzīves atkritumu konteinerā!

(EST) EESTI

ÜLDISED OHUTUSTINGIMUSED OLULISED OHUTUSJUHISED LUGEGE HOOLIKALT JA SÄILITA EDASISEKS KASUTAMISEKS

1. Enne seadme kasutamist lugege läbi kasutusjuhend ja järgige selles sisalduvaid juhiseid. Tootja ei vastuta kahjude eest, mis on põhjustatud seadme kasutamisest mittesihipärasest kasutamisest või ebaõigest kasutamisest.
2. Seade on ette nähtud ainult koduseks kasutamiseks. Ärge kasutage muul otstarbel, mis ei ole kooskõlas ettenähtud otstarbega.
3. Seade tuleb ühendada 220-240 V~ 50 Hz pistikupessa või 12 V sigaretisüütaja pistikupessa. Kasutusohutuse suurendamiseks ei tohiks paljusid elektriseadmeid korraga ühte elektriahelasse ühendada.
4. Olge eriti ettevaatlik, kui kasutate seadet, kui läheduses on lapsed. Ärge lubage lastel seadmega mängida ega laske seda kasutada lastel ega inimestel, kes ei tunne seadet.
5. HOIATUS: Seda seadet võivad kasutada üle 8-aastased lapsed ja vähenenud füüsiliste, sensorsete või vaimsete võimetega inimesed või inimesed, kellel ei ole seadmega seotud kogemusi või teadmisi, kui seda tehakse eest vastutava isiku järelevalve all. nende turvalisust või on neile antud. juhised seadme ohutu kasutamise kohta ja on teadlikud selle kasutamisega seotud ohtudest. Lapsed ei tohiks seadmega mängida. Puhastamist ja kasutajahoodust ei tohi teha lapsed, välja arvatud juhul, kui nad on vanemad kui 8 aastat ja neid tegevusi tehakse järelevalve all.
6. Eemaldage pistik alati pärast kasutamist pistikupesast, hoides pistikupesast käega. ÄRGE tõmmake juhtmet.
7. Ärge kastke kaablit, pistikut ega kogu seadet vette või muusse vedelikku. Ärge jätke

seadet ilmastikutingimuste (vihm, päike jne) kätte.

8. Kontrollige perioodiliselt toitejuhtme seisukorda. Kui toitejuhe on kahjustatud, tuleb see ohu vältimiseks spetsialiseeritud remonditöökojas välja vahetada.

9. Ärge kasutage seadet kahjustatud toitejuhtmega või kui see on maha kukkunud või mingil viisil kahjustatud või kui see ei tööta korralikult.

10. Ärge parandage seadet ise, kuna on olemas elektrilöögi oht. Viige kahjustatud seade ülevaatuseks või parandamiseks vastavasse teeninduskeskusesse. Remonditöid võivad teostada ainult volitatud teeninduspunktid. Valesti teostatud remont võib kasutajat tõsiselt ohustada.

11. Asetage seade jahedale, stabiilsele, ühtlasele pinnale, eemal kuumenevatest köögiseadmetest, nagu: elektripliit, gaasipõleti jne.

11. Ärge kasutage seadet süttivate materjalide läheduses.

12. Toitejuhe ei tohi rippuda üle laua serva ega puudutada kuumi pindu.

13. Ärge jätke sisselülitatud seadet ega toiteadapterit pistikupessa järelevalveta.

14. Täiendavaks kaitseks on soovitatav paigaldada nimijääkvooluga elektriahelasse rikkevoolukaitse (RCD).

vool ei ületa 30 mA. Sellega seoses tuleks konsulteerida spetsialistiga elektrikuga.

15. Kasutada tohib ainult originaalseid montaažiosi ja toitekaableid, mis on tootja poolt seadmega kaasas.

16. Ärge laadige külmkappi üle. Kate peab vabalt sulguma.

17. HOIATUS: Olge ettevaatlik, et sees hoitavad tooted ei kataks õhusõltavaid.

18. Kasutage külmikut ainult püstises asendis.

19. Ärge jätke külmkappi otsese päikesevalguse, vihma, lume, liigse niiskuse jms kätte.

20. Olge eriti ettevaatlik sisselülitatud seadme transportimisel autos. Kaitske sõidu ajal kukkumise eest.

21. HOIATUS: Jätke ventilatsioonivahendid ümber ruumi. Nende katmine vähendab jahutusvõimsust ja võib külmikut kahjustada.

22. Ärge kunagi ühendage toitejuhet korraga nii sigaretisüütaja kui ka külmiku elektritoitega.

23. Külmkapis võib hoida ainult valmis (pakendatud) esemeid.

24. Vältige seadme ümberpöörämist. Ärge pillake ega pörutage seda.

25. Säilitage toitu originaalpakendis või selleks ettenähtud anumates.

SEADME KIRJELDUS:

1A. Juhtpaneel 1B. Ventilator 1C. Auto toitekaabel

1D. Kodu elektripaigaldise toitekaabel

2A. Režiimilüliti - küte (KUUM) / väljalülitamine (OFF) / jahutus (COLD)

2B. Pingelüliti – DC (12V) / väljalülitamine (OFF) / AC (220-240V~)

2C. Auto pistikupesa 12V

2D. 220-240V~ pistikupesa

3A. Mini külmikukamber alumiiniumist õõnsusega 3B. Riiv 3C. Minikorv 3D. Käepide

SEADME KASUTAMINE

1. Veenduge, et külmiku juhtpaneelil (1A) olev toitelüliti (2A) on asendis OFF.

2. Seadme töö:

12 V alalisvoolu toiteallikaga:

- Sisestage kaabli teine ots koos pistikuga (1C) sigaretisüütaja pessa.
 - Seadke pingelüliti (2B) asendisse DC.
 - Ühendage pistik alalisvoolu pessa (2C).
 - Seadke režiimilüliti (2A) asendisse "HOT", kui soovite kambrit soojendada, või "COLD", et kambrit jahutada.
- Iga seadistuse energiatarve on järgmine:
DC: kütterežiim 32W / jahutusrežiim 36W

AC220-240V toiteallikaga:

- Ühendage pistik vahelduvvoolu pessa (2D).
 - Seadke pingelüliti (2B) asendisse AC.
 - Sisestage kaabli teine ots koos pistikuga (1D) pistikupessa.
 - Seadke režiimilüliti (2A) asendisse "HOT", kui soovite kambrit soojendada, või "COLD", et kambrit jahutada.
- Iga seadistuse energiatarve on järgmine:
AC: kütterežiim 38W / jahutusrežiim 42W

3. Pärast töö lõpetamist seadke režiimilüliti (2A) ja pingelüliti (2B) asendisse "OFF" ja ühendage juhtmed lahti.
HOIATUS: Ärge lülitage režiimilüliti (2A) järsult. Pärast 30-minutilist sisselülitamist lülitage funktsioon sisse: OFF.

Puhastamine ja hooldus

- Enne puhastamist veenduge, et seade pole toiteallikaga ühendatud.
- Puhastusprotsess piirdub niiske lapiga, mis on seadme korpuse sise- ja välisküljel vähese nõudepesuvahendiga.
MÄRKUS: ÄRGE PANE VENTILAATORI PUHASTAMISEKS ÜHTEGI VÕORASEST ESEMET.
- Ärge kastke ega tehke seadet märjaks.
- Ärge kasutage abrasiivseid, karedaid või muid käsnaid, pabereid, lappe ega rätikuid, kuna need võivad seadet kahjustada.

TEHNILISED ANDMED

Toide: AC 220-240V ~ 50Hz. Võimsus: küte 38W, jahutus 42W

Toide: DC 12V. Võimsus: küte 32W, jahutus 36W

Mahutavus: 4L



Hoolitse keskkonnakaitse eest. Kartongist pakendid vii makulatuuri. Kilekotid (PE) viska kasutatud plastiku jaoks ettenähtud mahutitesse. Kasutatud seadmed vii selleks ettenähtud kogumispunktidesse, sest seadmes leiduvad ohtlikud elemendid võivad olla kahjulikud keskkonnale. Elektriseadmed tuleb anda nii ära, et seadet ei saaks enam uuesti kasutada. Kui seadmes on patareid, tuleb need välja võtta ja anda eraldi kogumispunkti. Seadet ei tohi visata olmejäätmete konteineritesse!!

(RO) ROMÂNĂ

CONDIȚII GENERALE DE SIGURANȚĂ INSTRUȚIUNI IMPORTANTE DE SIGURANȚĂ CITIȚI CU ATENȚIE ȘI PĂSTRAȚI PENTRU REFERINȚE VITORIALE

- Înainte de a utiliza dispozitivul, citiți manualul de utilizare și urmați instrucțiunile conținute în acesta. Producătorul nu este responsabil pentru nicio daune cauzate de utilizarea dispozitivului contrar utilizării prevăzute sau de funcționare necorespunzătoare.
- Aparatul este destinat numai uzului casnic. Nu utilizați în alte scopuri care nu sunt în conformitate cu scopul propus.
- Dispozitivul trebuie conectat la o priză de 220-240 V~ 50 Hz sau la o priză de brichetă de 12 V. Pentru a crește siguranța utilizării, multe dispozitive electrice nu trebuie conectate simultan la un circuit electric.
- Fiți deosebit de atenți când utilizați dispozitivul când copiii se află în apropiere. Nu permiteți copiilor să se joace cu dispozitivul și nu lăsați copiii sau persoanele nefamiliare cu dispozitivul să-l folosească.
- AVERTISMENT: Acest echipament poate fi utilizat de copii cu vârsta peste 8 ani și de persoane cu abilități fizice, senzoriale sau mentale reduse sau de persoane fără experiență

sau cunoștințe despre echipament, dacă acest lucru se face sub supravegherea unei persoane responsabile pentru siguranța lor sau le-a fost furnizat. Instrucțiunile privind utilizarea în siguranță a dispozitivului și sunt conștienți de pericolele asociate cu utilizarea acestuia. Copiii nu trebuie să se joace cu echipamentul. Curățarea și întreținerea de către utilizator nu trebuie efectuate de copii, decât dacă aceștia au peste 8 ani și aceste activități sunt efectuate sub supraveghere.

6. Scoateți întotdeauna ștecherul din priză după utilizare, ținând priza cu mâna. NU trageți de cablu.

7. Nu scufundați cablul, ștecherul și întregul dispozitiv în apă sau în orice alt lichid. Nu expuneți dispozitivul la condiții meteorologice (ploaie, soare etc.).

8. Verificați periodic starea cablului de alimentare. Dacă cablul de alimentare este deteriorat, acesta trebuie înlocuit de un atelier de reparații specializat pentru a evita un pericol.

9. Nu folosiți aparatul cu un cablu de alimentare deteriorat sau dacă a fost scăpat sau deteriorat în vreun fel sau dacă nu funcționează corect.

10. Nu reparați singur dispozitivul deoarece există riscul de electrocutare. Duceți dispozitivul deteriorat la un centru de service corespunzător pentru inspecție sau reparare. Orice reparație poate fi efectuată numai de punctele de service autorizate. Reparațiile efectuate incorect pot reprezenta o amenințare serioasă pentru utilizator.

11. Așezați dispozitivul pe o suprafață răcoroasă, stabilă, plană, departe de orice aparate de bucătărie care se încălzesc, cum ar fi: aragaz electric, arzător pe gaz etc.

11. Nu utilizați dispozitivul în apropierea materialelor inflamabile.

12. Cablul de alimentare nu trebuie să atârne peste marginea mesei sau să atingă suprafețele fierbinți.

13. Nu lăsați dispozitivul sau adaptorul de alimentare în priză nesupravegheate când este pornit.

14. Pentru protecție suplimentară, este recomandabil să instalați un dispozitiv de curent rezidual (RCD) în circuitul electric cu o valoare reziduală nominală.

curent care nu depășește 30 mA. În acest sens, trebuie consultat un electrician de specialitate.

15. Trebuie folosite numai piese de asamblare originale și cabluri de alimentare furnizate de producător în setul cu dispozitivul.

16. Nu supraîncărcați frigiderul. Capacul trebuie să se închidă liber.

17. AVERTISMENT: Aveți grijă ca produsele depozitate în interior să nu acopere orificiul de ventilație.

18. Folosiți frigiderul numai în poziție verticală.

19. Nu expuneți frigiderul la lumina directă a soarelui, ploaie, zăpadă, umiditate excesivă etc.

20. Acordați o atenție deosebită când transportați dispozitivul pornit într-o mașină. Protejați împotriva căderii în timpul conducerii.

21. AVERTISMENT: Păstrați spațiu în jurul orificiilor de ventilație. Acoperirea acestora va

reducе capacitatea de răcire și poate deteriora frigiderul.

22. Nu conectați niciodată cablul de alimentare atât la brichetă, cât și la sursa de electricitate a frigiderului în același timp.

23. Doar articolele gata făcute (împachetate) pot fi păstrate în frigider.

24. Preveniți ca aparatul să fie răsturnat. Nu-l scăpați și nu șocați.

25. Depozitați alimentele în ambalajul sau recipientele originale destinate acestui scop.

DESCRIEREA DISPOZITIVULUI:

1A. Panoul de control 1B. Ventilator 1C. Cablu de alimentare auto

1D. Cablu de alimentare pentru instalația electrică a locuinței

2A. Comutator de mod - încălzire (CALD) / oprire (OPRIT) / răcire (REC)

2B. Comutator de tensiune – DC (12V) / oprire (OFF) / AC (220-240V~)

2C. Priza auto 12V

2D. priză 220-240V~

3A. Mini cameră frigider cu cavitate din aluminiu 3B. Raft 3C. Mini cos 3D. Mâner

UTILIZAREA APARATULUI

1. Asigurați-vă că întrerupătorul de alimentare (2A) de pe panoul de control (1A) al frigiderului este în poziția OPRIT.

2. Funcționarea dispozitivului:

Cu alimentare de 12V DC:

a) Introduceți celălalt capăt al cablului cu ștecherul (1C) în priza brichetei.

b) Setează comutatorul de tensiune (2B) la DC.

c) Conectați conectorul la slotul DC (2C).

d) Setează comutatorul de mod (2A) la: „HOT” când doriți să încălziți camera sau „COLD” pentru a răci camera.

Consumul de energie pentru fiecare setare este după cum urmează:

DC: Mod încălzire 32W / Mod răcire 36W

Cu sursa de alimentare AC220-240V:

a) Conectați conectorul la slotul AC (2D).

b) Setează comutatorul de tensiune (2B) la AC.

c) Introduceți celălalt capăt al cablului cu ștecherul (1D) în priza electrică.

d) Setează comutatorul de mod (2A) la: „HOT” când doriți să încălziți camera sau „COLD” pentru a răci camera.

Consumul de energie pentru fiecare setare este după cum urmează:

AC: Mod încălzire 38W / Mod răcire 42W

3. După terminarea operațiunii, setați comutatorul de mod (2A) și comutatorul de tensiune (2B) la „OFF” și deconectați firele.

AVERTISMENT: Nu comutați întrerupătorul de mod (2A) brusc. Comutați funcția după 30 de minute de la poziție: OFF.

Curățenie și mentenanță

1. Înainte de curățare, asigurați-vă că dispozitivul nu este conectat la sursa de alimentare.

2. Procesul de curățare se limitează la utilizarea unei cârpe umede cu puțin lichid de spălat pe interiorul și exteriorul corpului dispozitivului.

NOTĂ: NU PUNEȚI OBIECTE STRĂINE ÎN VENTILATOR PENTRU A-L CURĂȚA.

3. Nu scufundați și nu umeziți dispozitivul.

4. Nu folosiți bureți, hârtie, cârpe sau prosoape abrazive, aspre sau de genul acesta, deoarece pot deteriora dispozitivul.

DATE TEHNICE

Alimentare: AC 220-240V ~ 50Hz. Putere: încălzire 38W, răcire 42W

Alimentare: DC 12V. Putere: încălzire 32W, răcire 36W

Capacitate: 4L



Din grija pentru mediul înconjurător. Ambalajele din carton vă rugăm să le transmiteți la centrele de maculatură.

Sacii din polietilenă (PE) trebuie aruncați în recipientele pentru materialele plastice. Dispozitivul uzat trebuie transmis la punctul corespunzător de depozitare, deoarece componentele periculoase care se găsesc în dispozitiv pot fi foarte periculoase pentru mediul înconjurător.

Dispozitivul electric trebuie transmis în așa fel încât să se limiteze utilizarea lui repetată. Dacă în dispozitiv se găsesc baterii acestea trebuie scoase și transmise către punctul de depozitare a acestora, separat.

OPĆI USLOVI SIGURNOSTI VAŽNE SIGURNOSNE UPUTSTVA PAŽLJIVO PROČITAJTE I ZAČUVAJTE ZA BUDUĆE REFERENCE

1. Prije korištenja uređaja, pročitajte priručnik za upotrebu i slijedite upute sadržane u njemu. Proizvođač nije odgovoran za bilo kakvu štetu uzrokovanu upotrebom uređaja suprotno njegovoj namjeni ili nepravilnim radom.
2. Aparat je namenjen isključivo za kućnu upotrebu. Ne koristiti u druge svrhe koje nisu u skladu sa namenom.
3. Uređaj treba da bude povezan na 220-240 V~ 50Hz utičnicu ili 12 V utičnicu za upaljač za cigarete. Kako bi se povećala sigurnost upotrebe, mnogi električni uređaji ne bi trebali biti povezani na jedno električno kolo istovremeno.
4. Budite posebno oprezni kada koristite uređaj kada su djeca u blizini. Ne dozvolite djeci da se igraju s uređajem i ne dopustite djeci ili osobama koje nisu upoznate s uređajem da ga koriste.
5. **UPOZORENJE:** Ovu opremu mogu koristiti djeca starija od 8 godina i osobe sa smanjenim fizičkim, senzornim ili mentalnim sposobnostima ili osobe bez iskustva ili znanja o opremi, ako se to radi pod nadzorom osobe odgovorne za njihovu sigurnost ili im je pružena. upute o sigurnom korištenju uređaja i svjesni ste opasnosti povezanih s njegovom upotrebom. Deca ne bi trebalo da se igraju sa opremom. Čišćenje i korisničko održavanje ne smiju obavljati djeca, osim ako su starija od 8 godina i te aktivnosti se obavljaju pod nadzorom.
6. Uvek izvucite utikač iz utičnice nakon upotrebe, držeći utičnicu rukom. **NEMOJTE** vući za kabl.
7. Ne uranjajte kabl, utikač i cijeli uređaj u vodu ili bilo koju drugu tekućinu. Ne izlažite uređaj vremenskim uslovima (kiša, sunce, itd.).
8. Povremeno proveravajte stanje kabla za napajanje. Ako je kabl za napajanje oštećen, treba ga zamijeniti u stručnoj radionici kako bi se izbjegla opasnost.
9. Nemojte koristiti uređaj sa oštećenim kablom za napajanje, ili ako je pao ili oštećen na bilo koji način, ili ako ne radi ispravno.
10. Nemojte sami popravljati uređaj jer postoji opasnost od strujnog udara. Odnosite oštećeni uređaj u odgovarajući servisni centar na pregled ili popravku. Bilo kakve popravke smiju obavljati samo ovlašteni servisi. Nepravilno obavljene popravke mogu predstavljati ozbiljnu opasnost za korisnika.
11. Postavite uređaj na hladnu, stabilnu, ravnu površinu, dalje od svih kuhinjskih aparata koji se zagrijevaju, kao što su: električni štednjak, plinski plamenik itd.
11. Ne koristite uređaj u blizini zapaljivih materijala.
12. Kabl za napajanje ne smije visjeti preko ivice stola ili dodirivati vruće površine.
13. Ne ostavljajte uređaj ili strujni adapter u utičnici bez nadzora kada su uključeni.
14. Za dodatnu zaštitu, preporučljivo je da se u električno kolo ugradi zaštitni uređaj (RCD) sa nazivnim rezidualnim struja koja ne prelazi 30 mA. U vezi s tim treba konsultovati stručnjaka električara.

15. Treba koristiti samo originalne montažne dijelove i kablove za napajanje koje je isporučio proizvođač u kompletu sa uređajem.
16. Nemojte preopteretiti frižider. Poklopac se mora slobodno zatvoriti.
17. UPOZORENJE: Pazite da proizvodi koji se nalaze unutra ne prekrivaju ventilacioni otvor.
18. Koristite frižider samo u uspravnom položaju.
19. Ne izlažite frižider direktnoj sunčevoj svetlosti, kiši, snegu, prekomernoj vlazi itd.
20. Budite posebno oprezni prilikom transporta uključenog uređaja u automobilu. Štiti od pada tokom vožnje.
21. UPOZORENJE: Ostavite prostor oko otvora za ventilaciju. Pokrivanjem će se smanjiti kapacitet hlađenja i može oštetiti frižider.
22. Nikada nemojte istovremeno spajati kabl za napajanje i na upaljač za cigarete i na dovod struje do frižidera.
23. U frižideru se smeju čuvati samo gotovi (umotani) artikli.
24. Spriječite da se uređaj okrene naopako. Nemojte ga ispustiti ili šokirati.
25. Hranu čuvati u originalnoj ambalaži ili za to predviđenim posudama.

OPIS UREĐAJA:

1A. Kontrolna tabla 1B. Ventilator 1C. Kabl za napajanje automobila
1D. Kabl za napajanje za kućnu električnu instalaciju

2A. Prekidač načina rada - grijanje (HOT) / isključivanje (OFF) / hlađenje (HLADNO)
2B. Prekidač napona – DC (12V) / isključivanje (OFF) / AC (220-240V~)
2C. Auto utičnica 12V
2D. 220-240V~ strujna utičnica

3A. Mini frižider komora sa aluminijumskom šupljinom 3B. Polica 3C. Mini korpa 3D. Drška

UPOTREBA UREĐAJA

1. Uverite se da je prekidač za napajanje (2A) na kontrolnoj tabli (1A) frižidera u položaju OFF.

2. Rad uređaja:

Sa 12V DC napajanjem:

- a) Utaknite drugi kraj kabla sa utikačem (1C) u utičnicu upaljača za cigarete.
- b) Postavite prekidač napona (2B) na DC.
- c) Prikjučite konektor u DC slot (2C).
- d) Postavite prekidač za način rada (2A) na: "HOT" kada želite zagrijati komoru ili "COLD" da ohladite komoru.

Potrošnja energije za svaku postavku je kako slijedi:

DC: način grijanja 32W / način hlađenja 36W

Sa AC220-240V napajanjem:

- a) Priključite konektor u AC slot (2D).
- b) Postavite prekidač napona (2B) na AC.
- c) Utaknite drugi kraj kabla sa utikačem (1D) u električnu utičnicu.
- d) Postavite prekidač za način rada (2A) na: "HOT" kada želite zagrijati komoru ili "COLD" da ohladite komoru.

Potrošnja energije za svaku postavku je kako slijedi:

AC: Način grijanja 38W / Način hlađenja 42W

3. Nakon završetka rada, postavite prekidač načina rada (2A) i prekidač napona (2B) na "OFF" i odspojite žice.

UPOZORENJE: Nemojte naglo prebacivati prekidač načina rada (2A). Uključite funkciju nakon 30 minuta uključjenja u položaj: OFF.

Čišćenje i održavanje

1. Prije čišćenja provjerite da uređaj nije priključen na izvor napajanja.
2. Proces čišćenja je ograničen na korištenje vlažne krpe sa malo tekućine za pranje na unutarnjoj i vanjskoj strani tijela uređaja.

NAPOMENA: NEMOJTE STAVLJATI NIKAKVE STRANE PREDMETE U VENTILATOR DA GA OČISTITE.

3. Nemojte potapati niti vlažiti uređaj.

4. Nemojte koristiti abrazivne, grube ili druge slične sundere, papire, krpe ili peškire jer mogu oštetiti uređaj.

TEHNIČKI PODACI

Napajanje: AC 220-240V ~ 50Hz. Snaga: grijanje 38W, hlađenje 42W

Napajanje: DC 12V. Snaga: grijanje 32W, hlađenje 36W

Kapacitet: 4L



Brinući za okoliš. Molimo Vas da kartonska pakovanja odnesete u otkup otpadnog papira. Polietilenske džakove (PE) bacajte u kontejner za plastiku. Iskorišćen uređaj treba odneti na odgovarajuću deponiju, jer opasni sastojci koji se u njemu nalaze, mogu biti opasni za okoliš. Električni uređaj treba odneti na način, koji ograničava njegovu ponovnu upotrebu i korištenje. Ako se u uređaju nalaze baterije, treba ih izvaditi i odvojeno predati na deponiju. **Uređaj se ne smije bacati u kontejner za komunalni otpad!!**

(HU) MAGYAR

ÁLTALÁNOS BIZTONSÁGI FELTÉTELEK FONTOS BIZTONSÁGI UTASÍTÁSOK OLVASSA EL FIGYELMESEN, ÉS ŐRIZZE MEG A KÉSŐBBI HASZNÁLATHOZ

1. A készülék használata előtt olvassa el a használati útmutatót, és kövesse az abban található utasításokat. A gyártó nem vállal felelősséget a készülék rendeltetésellenes használatából vagy nem rendeltetészerű használatából eredő károkért.
2. A készülék kizárólag háztartási használatra készült. Ne használja más célra, nem a rendeltetésének megfelelően.
3. A készüléket 220-240 V~ 50 Hz-es aljzathoz vagy 12 V-os szivargyújtó aljzathoz kell csatlakoztatni. A használat biztonságának növelése érdekében sok elektromos készüléket nem szabad egyszerre egy elektromos áramkörre csatlakoztatni.
4. Legyen különösen óvatos, amikor a készüléket használja, amikor gyerekek vannak a közelben. Ne engedje, hogy gyermekek játsszanak a készülékkel, és ne engedje, hogy gyermekek vagy a készüléket nem ismerő személyek használják.
5. FIGYELMEZTETÉS: Ezt a berendezést 8 éven felüli gyermekek és csökkent fizikai, érzékszervi vagy szellemi képességekkel rendelkező személyek, illetve a berendezéssel kapcsolatban tapasztalattal vagy ismeretekkel nem rendelkező személyek használhatják, ha ezt a készülékért felelős személy felügyelete mellett teszik. biztonságukat, vagy biztosították számukra. utasításokat a készülék biztonságos használatára vonatkozóan, és tisztában vannak a használatával járó veszélyekkel. Gyermekek nem játszhatnak a berendezéssel. A tisztítást és a felhasználói karbantartást gyermekek nem végezhetik, kivéve, ha 8 évesnél idősebbek, és ezeket a tevékenységeket felügyelet mellett végzik.
6. Használat után mindig húzza ki a dugót a fali aljzathoz, és tartsa a konnektort a kezével. **NE** húzza a vezetékét.
7. Ne merítse a kábelt, a csatlakozódugót és az egész készüléket vízbe vagy más folyadékba. Ne tegye ki a készüléket időjárási hatásoknak (eső, napsütés stb.).
8. Rendszeresen ellenőrizze a tápkábel állapotát. Ha a tápkábel megsérült, a veszélyek elkerülése érdekében szakszervizben cseréltesse ki.
9. Ne használja a készüléket sérült tápkábelrel, vagy ha leejtették vagy bármilyen módon megsérült, vagy ha nem működik megfelelően.
10. Ne javítsa saját maga a készüléket, mert fennáll az áramütés veszélye. Vigye el a sérült

készüléket egy megfelelő szervizközpontba ellenőrzés vagy javítás céljából. Bármilyen javítást csak felhatalmazott szerviz végezhet. A helytelenül elvégzett javítások komoly veszélyt jelenthetnek a felhasználóra nézve.

11. Helyezze a készüléket hűvös, stabil, egyenletes felületre, távol minden olyan konyhai készüléktől, amely felmelegszik, mint pl.: elektromos tűzhely, gázégő stb.
11. Ne használja a készüléket gyúlékony anyagok közelében.
12. A tápkábel nem lóghat túl az asztal szélén, és nem érhet forró felületekhez.
13. Ne hagyja a készüléket vagy a hálózati adaptert felügyelet nélkül az aljzatban, amikor be van kapcsolva.
14. További védelem érdekében ajánlatos hibaáram-védőt (RCD) szerelni az elektromos áramkörbe névleges maradékáramú az áramerősség nem haladja meg a 30 mA-t. Ezzel kapcsolatban villanyszerelővel kell konzultálni.
15. Csak a gyártó által a készülékhez mellékelt eredeti összeszerelési alkatrészeket és tápkábeleket szabad használni.
16. Ne terhelje túl a hűtőszekrényt. A fedélnek szabadon kell zárnia.
17. FIGYELMEZTETÉS: Ügyeljen arra, hogy a benne tárolt termékek ne takarják el a szellőzőnyílást.
18. A hűtőszekrényt csak függőleges helyzetben használja.
19. Ne tegye ki a hűtőszekrényt közvetlen napfénynek, esőnek, hónak, túlzott nedvességnek stb.
20. Legyen különösen óvatos, ha a bekapcsolt készüléket autóban szállítja. Véd a leesés ellen vezetés közben.
21. FIGYELMEZTETÉS: Hagyjon helyet a szellőzőnyílások körül. Letakarása csökkenti a hűtési kapacitást, és károsíthatja a hűtőszekrényt.
22. Soha ne csatlakoztassa a tápkábelt egyszerre a szivargyújtóhoz és a hűtőszekrény elektromos hálózatához.
23. Hűtőszekrényben csak kész (becsomagolt) árut szabad tárolni.
24. Ügyeljen arra, hogy a készülék ne fordítsa lefelé. Ne ejtse le vagy sokkolja.
25. Az élelmiszereket eredeti csomagolásban vagy erre a célra szolgáló edényben tárolja.

KÉSZÜLÉK LEÍRÁSA:

- 1A. Vezérlőpult 1B. Ventilátor 1C. Autó tápkábel
1D. Tápkábel az otthoni villanyszereléshez

- 2A. Üzem mód kapcsoló - fűtés (HOT) / kikapcsolás (OFF) / hűtés (COLD)
2B. Feszültségkapcsoló – DC (12V) / kikapcsolás (OFF) / AC (220-240V~)
2C. Autó konnektor 12V
2D. 220-240V~ hálózati aljzat

- 3A. Mini hűtőszekrény kamra alumínium üreggel 3B. 3C polc. Mini kosár 3D. Fogantyú

A KÉSZÜLÉK HASZNÁLATA

1. Győződjön meg arról, hogy a hűtőszekrény kezelőpaneljén (1A) lévő főkapcsoló (2A) OFF állásban van.

2. A készülék működése:

12V DC tápegységgel:

a) Dugja be a kábel másik végét a csatlakozóval (1C) a szivargyújtó aljzatba.

- b) Állítsa a feszültségkapcsolót (2B) DC állásba.
 - c) Dugja be a csatlakozót a DC aljzatba (2C).
 - d) Állítsa az üzemmódkapcsolót (2A) „HOT” állásba, ha fel szeretné fűteni a kamrát, vagy „COLD”-ra a kamra hűtéséhez.
- Az egyes beállítások energiafogyasztása a következő:
DC: Fűtési mód 32W / Hűtési mód 36W

AC220-240V tápegységgel:

- a) Dugja be a csatlakozót az AC foglalatba (2D).
 - b) Állítsa a feszültségkapcsolót (2B) AC állásba.
 - c) Dugja be a kábel másik végét a csatlakozóval (1D) az elektromos aljzatba.
 - d) Állítsa az üzemmódkapcsolót (2A) „HOT” állásba, ha fel szeretné fűteni a kamrát, vagy „COLD”-ra a kamra hűtéséhez.
- Az egyes beállítások energiafogyasztása a következő:
AC: Fűtési mód 38W / Hűtés üzemmód 42W

3. A művelet befejezése után állítsa az üzemmódkapcsolót (2A) és a feszültségkapcsolót (2B) "OFF" állásba, és válassza le a vezetékeket.

FIGYELMEZTETÉS: Ne kapcsolja hirtelen az üzemmódkapcsolót (2A). Kapcsolja be a funkciót 30 percnyi bekapcsolt állás után: OFF.

Tisztítás és karbantartás

1. Tisztítás előtt győződjön meg arról, hogy a készülék nincs csatlakoztatva az áramforráshoz.
 2. A tisztítási folyamat a készülék testének belső és külső felületén egy kevés mosogatószeres nedves kendő használatára korlátozódik.
- MEGJEGYZÉS: A TISZTÍTÁSHOZ NE TEGYEN SEMMILYEN IDEGEN TÁRGYAT A VENTILÁTORBA.
3. Ne merítse víz alá vagy ne nedvesítse a készüléket.
 4. Ne használjon súroló hatású, durva vagy más szivacsot, papírt, rongyot vagy törülközőt, mert az károsíthatja a készüléket.

MŰSZAKI ADATOK

Tápellátás: AC 220-240V ~ 50Hz. Teljesítmény: fűtés 38W, hűtés 42W

Tápellátás: DC 12V. Teljesítmény: fűtés 32W, hűtés 36W

Úrtartalom: 4L



Törődünk a természeti környezetért. Papír csomagokat kérünk adjanak át a papírhulladékra. Polietilén zacskókat (PE) dobjanak ki a műanyag tartályba. Kimerült gépe vissza kell adni a megfelelő tároló pontjához, mert a gépben levők veszélyes részek, veszedelmesek lehet a környezetnek. Az elektromos gép így kell visszaadni, hogy korlátozzon a re-használatát. Ha az elemek vannak a gépben, ki kell húzni ezeket és a visszakelladni külön tároló pontjához.

(GR) ΕΛΛΑΔΑ

ΓΕΝΙΚΕΣ ΣΥΝΘΗΚΕΣ ΑΣΦΑΛΕΙΑΣ ΣΗΜΑΝΤΙΚΕΣ ΟΔΗΓΙΕΣ ΑΣΦΑΛΕΙΑΣ
ΔΙΑΒΑΣΤΕ ΠΡΟΣΕΚΤΙΚΑ ΚΑΙ ΚΡΑΤΗΣΤΕ ΓΙΑ ΜΕΛΛΟΝΤΙΚΗ ΑΝΑΦΟΡΑ

1. Πριν χρησιμοποιήσετε τη συσκευή, διαβάστε το εγχειρίδιο λειτουργίας και ακολουθήστε τις οδηγίες που περιέχονται σε αυτό. Ο κατασκευαστής δεν ευθύνεται για οποιαδήποτε ζημία προκληθεί από τη χρήση της συσκευής σε αντίθεση με τη χρήση για την οποία προορίζεται ή ακατάλληλη λειτουργία.
2. Η συσκευή προορίζεται μόνο για οικιακή χρήση. Μην το χρησιμοποιείτε για άλλους σκοπούς που δεν συμφωνούν με τον προορισμό του.
3. Η συσκευή θα πρέπει να συνδεθεί σε πρίζα 220-240 V~ 50Hz ή πρίζα αναπτήρα 12 V. Προκειμένου να αυξηθεί η ασφάλεια χρήσης, πολλές ηλεκτρικές συσκευές δεν πρέπει να συνδέονται ταυτόχρονα σε ένα ηλεκτρικό κύκλωμα.
4. Να είστε ιδιαίτερα προσεκτικοί όταν χρησιμοποιείτε τη συσκευή όταν βρίσκονται παιδιά σε κοντινή απόσταση. Μην αφήνετε παιδιά να παίζουν με τη συσκευή και μην αφήνετε παιδιά ή άτομα που δεν είναι εξοικειωμένα με τη συσκευή να τη χρησιμοποιούν.
5. ΠΡΟΕΙΔΟΠΟΙΗΣΗ: Αυτός ο εξοπλισμός μπορεί να χρησιμοποιηθεί από παιδιά άνω των 8 ετών και άτομα με μειωμένες σωματικές, αισθητηριακές ή νοητικές ικανότητες ή άτομα

χωρίς εμπειρία ή γνώση του εξοπλισμού, εάν αυτό γίνεται υπό την επίβλεψη ατόμου που είναι υπεύθυνο για την ασφάλειά τους ή τους έχει παρασχεθεί. οδηγίες για την ασφαλή χρήση της συσκευής και έχουν επίγνωση των κινδύνων που συνδέονται με τη χρήση της. Τα παιδιά δεν πρέπει να παίζουν με τον εξοπλισμό. Ο καθαρισμός και η συντήρηση από τον χρήστη δεν πρέπει να εκτελούνται από παιδιά, εκτός εάν είναι άνω των 8 ετών και αυτές οι δραστηριότητες εκτελούνται υπό επίβλεψη.

6. Αφαιρείτε πάντα το φιν από την πρίζα μετά τη χρήση, κρατώντας την πρίζα με το χέρι σας. ΜΗΝ τραβάτε το καλώδιο.

7. Μην βυθίζετε το καλώδιο, το βύσμα και ολόκληρη τη συσκευή σε νερό ή οποιοδήποτε άλλο υγρό. Μην εκθέτετε τη συσκευή σε καιρικές συνθήκες (βροχή, ήλιος κ.λπ.).

8. Ελέγχετε περιοδικά την κατάσταση του καλωδίου τροφοδοσίας. Εάν το καλώδιο τροφοδοσίας είναι κατεστραμμένο, θα πρέπει να αντικατασταθεί από εξειδικευμένο συνεργείο για την αποφυγή κινδύνου.

9. Μην χρησιμοποιείτε τη συσκευή με κατεστραμμένο καλώδιο τροφοδοσίας ή εάν έχει πέσει ή έχει καταστραφεί με οποιονδήποτε τρόπο ή εάν δεν λειτουργεί σωστά.

10. Μην επισκευάζετε τη συσκευή μόνοι σας γιατί υπάρχει κίνδυνος ηλεκτροπληξίας. Μεταφέρετε την κατεστραμμένη συσκευή σε κατάλληλο κέντρο σέρβις για επιθεώρηση ή επισκευή. Τυχόν επισκευές επιτρέπεται να εκτελούνται μόνο από εξουσιοδοτημένα σημεία σέρβις. Οι λανθασμένες επισκευές μπορεί να αποτελέσουν σοβαρή απειλή για τον χρήστη.

11. Τοποθετήστε τη συσκευή σε μια δροσερή, σταθερή, επίπεδη επιφάνεια, μακριά από οποιοδήποτε συσκευές κουζίνας που θερμαίνονται, όπως: ηλεκτρική κουζίνα, καυστήρας αερίου κ.λπ.

11. Μην χρησιμοποιείτε τη συσκευή κοντά σε εύφλεκτα υλικά.

12. Το καλώδιο τροφοδοσίας δεν πρέπει να κρέμεται πάνω από την άκρη του τραπεζιού ή να αγγίζει ζεστές επιφάνειες.

13. Μην αφήνετε τη συσκευή ή το τροφοδοτικό στην πρίζα χωρίς επίβλεψη όταν είναι ενεργοποιημένο.

14. Για πρόσθετη προστασία, συνιστάται η εγκατάσταση μιας συσκευής υπολειπόμενου ρεύματος (RCD) στο ηλεκτρικό κύκλωμα με ονομαστική υπολειμματική ρεύμα που δεν υπερβαίνει τα 30 mA. Για αυτό θα πρέπει να συμβουλευτείτε έναν ειδικό ηλεκτρολόγο.

15. Θα πρέπει να χρησιμοποιούνται μόνο γνήσια εξαρτήματα συναρμολόγησης και καλώδια τροφοδοσίας που παρέχονται από τον κατασκευαστή στο σετ με τη συσκευή.

16. Μην υπερφορτώνετε το ψυγείο. Το κάλυμμα πρέπει να κλείνει ελεύθερα.

17. ΠΡΟΕΙΔΟΠΟΙΗΣΗ: Προσέξτε τα προϊόντα που αποθηκεύονται στο εσωτερικό να μην καλύπτουν τον εξαερισμό.

18. Χρησιμοποιείτε το ψυγείο μόνο σε όρθια θέση.

19. Μην εκθέτετε το ψυγείο σε άμεσο ηλιακό φως, βροχή, χιόνι, υπερβολική υγρασία κ.λπ.

20. Να είστε ιδιαίτερα προσεκτικοί όταν μεταφέρετε την ενεργοποιημένη συσκευή σε αυτοκίνητο. Προστατευτείτε από πτώση κατά την οδήγηση.

21. ΠΡΟΕΙΔΟΠΟΙΗΣΗ: Διατηρήστε χώρο γύρω από τα ανοίγματα εξαερισμού. Η κάλυψη

τους θα μειώσει την ικανότητα ψύξης και μπορεί να προκαλέσει βλάβη στο ψυγείο.

22. Ποτέ μην συνδέετε το καλώδιο ρεύματος και στον αναπτήρα και στην παροχή ρεύματος στο ψυγείο ταυτόχρονα.

23. Μόνο έτοιμα (τυλιγμένα) είδη επιτρέπεται να φυλάσσονται στο ψυγείο.

24. Αποφύγετε την ανάποδη θέση της συσκευής. Μην το ρίξετε ή σοκάρετε.

25. Αποθηκεύστε τα τρόφιμα στην αρχική συσκευασία ή σε δοχεία που προορίζονται για αυτό το σκοπό.

ΠΕΡΙΓΡΑΦΗ ΣΥΣΚΕΥΗΣ:

1Α. Πίνακας ελέγχου 1Β. Ανεμιστήρας 1C. Καλώδιο τροφοδοσίας αυτοκινήτου
1Δ. Καλώδιο τροφοδοσίας για την οικιακή ηλεκτρική εγκατάσταση

2Α. Διακόπτης λειτουργίας - θέρμανση (HOT) / απενεργοποίηση (OFF) / ψύξη (ΚΡΥΟ)

2Β. Διακόπτης τάσης - DC (12V) / απενεργοποίηση (OFF) / AC (220-240V~)

2C. Πρίζα αυτοκινήτου 12V

2D. Πρίζα 220-240V~

3Α. Μίνι θάλαμος ψυγείου με κοιλότητα αλουμινίου 3Β. Ράφι 3C. Μίνι καλάθι 3D. Λαβή

ΧΡΗΣΗ ΤΗΣ ΣΥΣΚΕΥΗΣ

1. Βεβαιωθείτε ότι ο διακόπτης λειτουργίας (2Α) στον πίνακα ελέγχου (1Α) του ψυγείου βρίσκεται στη θέση OFF.

2. Λειτουργία συσκευής:

Με τροφοδοτικό 12V DC:

α) Εισαγάγετε το άλλο άκρο του καλωδίου με το βύσμα (1C) στην υποδοχή του αναπτήρα.

β) Ρυθμίστε το διακόπτη τάσης (2Β) στο DC.

γ) Συνδέστε το βύσμα στην υποδοχή DC (2C).

δ) Ρυθμίστε το διακόπτη λειτουργίας (2Α) σε: "HOT" όταν θέλετε να θερμάνετε τον θάλαμο ή "COLD" για να ψύξετε τον θάλαμο.

Η κατανάλωση ενέργειας σε κάθε ρύθμιση είναι η παρακάτω:

DC: Λειτουργία θέρμανσης 32W / Λειτουργία ψύξης 36W

Με τροφοδοτικό AC220-240V:

α) Συνδέστε το βύσμα στην υποδοχή AC (2D).

β) Ρυθμίστε το διακόπτη τάσης (2Β) στο AC.

γ) Εισαγάγετε το άλλο άκρο του καλωδίου με το βύσμα (1D) στην ηλεκτρική πρίζα.

δ) Ρυθμίστε το διακόπτη λειτουργίας (2Α) σε: "HOT" όταν θέλετε να θερμάνετε τον θάλαμο ή "COLD" για να ψύξετε τον θάλαμο.

Η κατανάλωση ενέργειας σε κάθε ρύθμιση είναι η παρακάτω:

AC: Λειτουργία θέρμανσης 38W / Λειτουργία ψύξης 42W

3. Μετά την ολοκλήρωση της λειτουργίας, ρυθμίστε τον διακόπτη λειτουργίας (2Α) και τον διακόπτη τάσης (2Β) στο "OFF" και αποσυνδέστε τα καλώδια.

ΠΡΟΕΙΔΟΠΟΙΗΣΗ: Μην αλλάζετε απότομα τον διακόπτη λειτουργίας (2Α). Ενεργοποιήστε τη λειτουργία μετά από 30 λεπτά από τη θέση: OFF.

Καθαρισμός και Συντήρηση

1. Πριν από τον καθαρισμό βεβαιωθείτε ότι η συσκευή δεν είναι συνδεδεμένη στην πηγή ρεύματος.

2. Η διαδικασία καθαρισμού περιορίζεται στη χρήση ενός υγρού πανιού με λίγο υγρό απορρυπαντικό στο εσωτερικό και το εξωτερικό του σώματος της συσκευής.

ΣΗΜΕΙΩΣΗ: ΜΗΝ ΒΑΖΕΤΕ ΞΕΝΑ ΑΝΤΙΚΕΙΜΕΝΑ ΣΤΟΝ ΑΝΕΜΙΣΤΗ ΓΙΑ ΝΑ ΤΟΝ ΚΑΘΑΡΙΣΕΤΕ.

3. Μην βυθίζετε ή βρέχετε τη συσκευή.

4. Μην χρησιμοποιείτε λειαντικά, τραχιά ή άλλα τέτοια σφουγγάρια, χαρτιά, πανιά ή πετσέτες καθώς μπορεί να καταστρέψουν τη συσκευή.

ΤΕΧΝΙΚΑ ΔΕΔΟΜΕΝΑ

Τροφοδοσία: AC 220-240V ~ 50Hz. Ισχύς: θέρμανση 38W, ψύξη 42W

Τροφοδοσία: DC 12V. Ισχύς: θέρμανση 32W, ψύξη 36W

Χωρητικότητα: 4L



φροντίζουμε το φυσικό περιβάλλον. Παρακαλούμε να πετάτε τις συσκευασίες από χαρτόνι στον κάδο ανακύκλωσης απορριμμάτων χαρτιού. Τις σακούλες από πολυαιθυλένιο (PE), απορρίψτε τις στον κάδο ανακύκλωσης πλαστικών. Η φθαρμένη συσκευή πρέπει να απορρίπτεται στο κατάλληλο σημείο, εξαιτίας των επικίνδυνων στοιχείων που περιέχει και τα οποία μπορεί να αποτελέσουν απειλή για το περιβάλλον. Η ηλεκτρική συσκευή πρέπει να απορρίπτεται με τέτοιο τρόπο ώστε να περιοριστεί η επαναχρησιμοποίησή της. Εάν στη συσκευή βρίσκονται μπαταρίες, αυτές πρέπει να αφαιρεθούν και να πεταχτούν σε ξεχωριστό κάδο.

ОПШТИ БЕЗБЕДНОСНИ УСЛОВИ ВАЖНИ БЕЗБЕДНОСНИ ИНСТРУКЦИИ ПРОЧИТАЈТЕ ВНИМАТЕЛНО И ЧУВАЈТЕ ЗА ИДНА РЕФЕРЕНЦА

1. Пред да го користите уредот, прочитајте го упатството за употреба и следете ги упатствата содржани во него. Производителот не е одговорен за каква било штета предизвикана од употребата на уредот спротивно на неговата намена или неправилно работење.
2. Апаратот е наменет само за домашна употреба. Не користете за други цели кои не се во согласност со неговата намена.
3. Уредот треба да се приклучи на штекер од 220-240 V~ 50Hz или приклучок за запалка од 12 V. За да се зголеми безбедноста при користење, многу електрични уреди не треба да се поврзуваат истовремено на едно електрично коло.
4. Бидете особено внимателни кога го користите уредот кога децата се во близина. Не дозволувајте децата да си играат со уредот и не дозволувајте деца или луѓе кои не се запознаени со уредот да го користат.
5. ПРЕДУПРЕДУВАЊЕ: Оваа опрема може да ја користат деца над 8 години и лица со намалени физички, сетилни или ментални способности или луѓе без искуство или познавање на опремата, доколку тоа е направено под надзор на лице одговорно за нивната безбедност или им е обезбедена. инструкции за безбедно користење на уредот и се свесни за опасностите поврзани со неговата употреба. Децата не треба да си играат со опремата. Чистењето и корисничкото одржување не треба да го вршат деца, освен ако се постари од 8 години и овие активности се вршат под надзор.
6. Секогаш вадете го приклучокот од штекерот по употреба, држејќи го штекерот со раката. НЕ влечете го кабелот.
7. Не потопувајте го кабелот, приклучокот и целиот уред во вода или која било друга течност. Не изложувајте го уредот на временски услови (дожд, сонце, итн.).
8. Периодично проверувајте ја состојбата на кабелот за напојување. Ако кабелот за напојување е оштетен, треба да го замени специјализирана продавница за да се избегне опасност.
9. Не користете го апаратот со оштетен кабел за напојување, или ако е паднат или оштетен на кој било начин, или ако не работи правилно.
10. Не поправајте го уредот сами бидејќи постои ризик од струен удар. Однесете го оштетениот уред во соодветен сервисен центар за проверка или поправка. Секое поправка може да се врши само од овластени сервисни места. Неправилно извршените поправки може да претставуваат сериозна закана за корисникот.
11. Поставете го уредот на ладна, стабилна, рамна површина, подалеку од сите кујнски апарати што се загреваат, како што се: електричен шпорет, горилник на гас итн.
11. Не користете го уредот во близина на запаливи материјали.
12. Кабелот за напојување не смее да виси над работ на масата или да допира жешки површини.

13. Не оставајте го уредот или адаптерот за напојување во штекерот без надзор кога се вклучени.
14. За дополнителна заштита, препорачливо е да се инсталира уред за преостаната струја (RCD) во електричното коло со номинален остаток струја не поголема од 30 mA. Во овој поглед треба да се консултира специјалист електричар.
15. Треба да се користат само оригинални делови за склопување и кабли за напојување испорачани од производителот во комплетот со уредот.
16. Не преоптоварувајте го фрижидерот. Капакот мора слободно да се затвори.
17. ПРЕДУПРЕДУВАЊЕ: Внимавајте производите складирани внатре да не го покриваат отворот за вентилација.
18. Користете го фрижидерот само во исправена положба.
19. Не изложувајте го фрижидерот на директна сончева светлина, дожд, снег, прекумерна влага итн.
20. Бидете особено внимателни кога го транспортирате вклучениот уред во автомобил. Заштитете се од паѓање додека возите.
21. ПРЕДУПРЕДУВАЊЕ: Чувајте простор околу отворите за вентилација. Нивното покривање ќе го намали капацитетот за ладење и може да го оштети фрижидерот.
22. Никогаш не поврзувајте го кабелот за напојување и на запалката и на напојувањето со електрична енергија на фрижидерот истовремено.
23. Само готови (завиткани) производи смеат да се чуваат во фрижидер.
24. Спречете го апаратот да биде наопаку. Не го испуштајте или шокирајте.
25. Чувајте ја храната во оригинално пакување или контејнери наменети за оваа намена.

ОПИС НА УРЕДОТ:

- 1A. Контролна табла 1B. Вентилатор 1C. Кабел за напојување на автомобилот
- 1D. Кабел за напојување за домашна електрична инсталација

- 2A. Прекинувач за режим - греење (ТОПЛО) / исклучување (ИСКЛУЧЕНО) / ладење (ЛАДНО)
- 2B. Прекинувач за напон – DC (12V) / исклучување (ИСКЛУЧЕНО) / AC (220-240V~)
- 2C. Приклучок за струја за автомобил 12V
- 2D. 220-240V~ приклучок за струја

- 3A. Мини фрижидерска комора со алуминиумска шуплина 3B. Полица 3C. Мини кошница 3D. Рачка

КОРИСТЕЊЕ НА АПАРАТОТ

1. Проверете дали прекинувачот за напојување (2A) на контролната табла (1A) на фрижидерот е во положба OFF.
2. Работа на уредот:

Со напојување од 12V DC:

- а) Вметнете го другиот крај на кабелот со приклучокот (1C) во приклучокот за запалка.
 - б) Поставете го прекинувачот за напон (2B) на DC.
 - в) Приклучете го конекторот во отворот за DC (2C).
 - г) Поставете го прекинувачот за режим (2A) на: „HOT“ кога сакате да ја загреете комората или „COLD“ за ладење на комората.
- Потрошувачката на енергија на секоја поставка е како што следува:
DC: Режим на греење 32W / режим на ладење 36W

Со напојување AC220-240V:

- а) Приклучете го конекторот во отворот за наизменична струја (2D).
- б) Поставете го прекинувачот за напон (2B) на AC.

в) Вметнете го другиот крај на кабелот со приклучокот (1D) во електричниот штекер.

г) Поставете го прекинувачот за режим (2A) на: „HOT“ кога сакате да ја загреете комората или „COLD“ за ладење на комората. Потрошувачката на енергија на секоја поставка е како што следува:

AC: Режим на греење 38W / режим на ладење 42W

3. По завршувањето на работата, поставете го прекинувачот за режим (2A) и прекинувачот за напон (2B) на „OFF“ и исклучете ги жиците.

ПРЕДУПРЕДУВАЊЕ: Не префрлувајте го прекинувачот за режим (2A) нагло. Вклучете ја функцијата по 30 минути од вклучувањето во позиција: OFF.

Чистење и одржување

1. Пред чистење проверете дали уредот не е поврзан со изворот на енергија.

2. Процесот на чистење е ограничен на користење влажна крпа со малку течност за миене на внатрешната и надворешната страна на телото на уредот.

ЗАБЕЛЕШКА: НЕ СТАВАЈТЕ СТРАНСКИ ПРЕДМЕТИ ВО ВЕНТИЛАТОРОТ ЗА ДА ГО ЧИСТЕ.

3. Не го потопувајте или мокрејте уредот.

4. Не користете абразивни, груби или други такви сунѓери, хартии, ткаенини или крпи бидејќи може да го оштетат уредот.

ТЕХНИЧКИ ПОДАТОЦИ

Напојување: AC 220-240V ~ 50Hz. Моќност: греење 38W, ладење 42W

Напојување: DC 12V. Моќност: греење 32W, ладење 36W

Капацитет: 4L



Се грижаме за природната средина. Картонските паковки молиме да се наменат за рециклирање. Полиетиленовите кеси (PE) да се фрлат во контејнер за пластика. Искористениот уред треба да се предаде во соодветниот складирачки пункт, бидејќи небезбедните состојки кои се наоѓаат во уредот можат да бидат загрозување за средината. Електричниот уред треба да се предаде на начин кој ќе оневозможи негова повторна употреба и искористување. Доколку во уредот има батерии, треба да се извадат и посебно да се предадат во складирачкиот пункт.

(CZ) ČESKY

VŠEOBECNÉ BEZPEČNOSTNÍ PODMÍNKY DŮLEŽITÉ BEZPEČNOSTNÍ POKYNY ČTĚTE POZORNĚ A USCHOVEJTE PRO BUDOUCÍ POUŽITÍ

1. Před použitím zařízení si přečtěte návod k obsluze a dodržujte pokyny v něm uvedené. Výrobce neručí za škody způsobené používáním zařízení v rozporu s jeho určením nebo nesprávnou obsluhou.

2. Spotřebič je určen pouze pro domácí použití. Nepoužívejte pro jiné účely, které nejsou v souladu s určeným účelem.

3. Zařízení by mělo být připojeno k zásuvce 220-240 V~ 50Hz nebo 12V zásuvce zapalovače cigaret. Pro zvýšení bezpečnosti používání by mnoho elektrických zařízení nemělo být připojeno k jednomu elektrickému obvodu současně.

4. Buďte zvláště opatrní při používání zařízení, když jsou v blízkosti děti. Nedovolte dětem, aby si se zařízením hrály, a nedovolte dětem nebo osobám, které zařízení neznají, používat.

5. **VAROVÁNÍ:** Toto zařízení mohou používat děti starší 8 let a osoby se sníženými fyzickými, smyslovými nebo duševními schopnostmi nebo osoby bez zkušeností nebo znalostí o zařízení, pokud se tak děje pod dohledem osoby odpovědné za jejich bezpečnost nebo jim byl poskytnut. pokyny k bezpečnému používání zařízení a jsou si vědomi nebezpečí spojených s jeho používáním. Děti by si s vybavením neměly hrát. Čištění a uživatelskou údržbu by neměly provádět děti, pokud nejsou starší 8 let a tyto činnosti nejsou prováděny pod dohledem.

6. Po použití vždy vytáhněte zástrčku ze zásuvky a držte zásuvku rukou. **NETAHEJTE** za

kabel.

7. Neponožujte kabel, zástrčku a celé zařízení do vody ani jiné tekutiny. Nevystavujte zařízení povětrnostním vlivům (déšť, slunce atd.).
8. Pravidelně kontrolujte stav napájecího kabelu. Pokud je napájecí kabel poškozen, měl by být vyměněn ve specializované opravně, aby se předešlo nebezpečí.
9. Spotřebič nepoužívejte s poškozeným napájecím kabelem nebo pokud spadl na zem nebo byl jakkoli poškozen, nebo pokud nefunguje správně.
10. Neopravujte zařízení sami, protože hrozí nebezpečí úrazu elektrickým proudem. Odneste poškozené zařízení do příslušného servisního střediska ke kontrole nebo opravě. Jakékoli opravy mohou být prováděny pouze autorizovanými servisními místy. Nesprávně provedené opravy mohou představovat vážnou hrozbu pro uživatele.
11. Umístěte zařízení na chladný, stabilní a rovný povrch, mimo dosah kuchyňských spotřebičů, které se zahřívají, jako jsou: elektrický sporák, plynový hořák atd.
11. Nepoužívejte zařízení v blízkosti hořlavých materiálů.
12. Napájecí kabel nesmí viset přes okraj stolu ani se dotýkat horkých povrchů.
13. Nenechávejte zapnuté zařízení ani napájecí adaptér v zásuvce bez dozoru.
14. Pro dodatečnou ochranu je vhodné instalovat proudový chránič (RCD) do elektrického obvodu s jmenovitým zbytkovým proud nepřesahující 30 mA. V tomto ohledu by měl být konzultován odborný elektrikář.
15. Používejte pouze originální montážní díly a napájecí kabely dodávané výrobcem v sadě se zařízením.
16. Nepřetěžujte chladničku. Kryt se musí volně zavírat.
17. **VAROVÁNÍ:** Dávejte pozor, aby produkty uložené uvnitř nezakrývaly ventilační otvor.
18. Používejte chladničku pouze ve svislé poloze.
19. Nevystavujte chladničku přímému slunečnímu záření, dešti, sněhu, nadměrné vlhkosti atd.
20. Při přepravě zapnutého zařízení v autě dbejte zvýšené opatrnosti. Chraňte před pádem během jízdy.
21. **VAROVÁNÍ:** Udržujte volný prostor kolem ventilačních otvorů. Jejich zakrytím se sníží chladicí kapacita a může dojít k poškození chladničky.
22. Nikdy nepřipojujte napájecí kabel současně k zapalovači cigaret a přívodu elektřiny do chladničky.
23. V chladničce lze skladovat pouze hotové (zabalené) předměty.
24. Zabraňte tomu, aby byl spotřebič vzhůru nohama. Nenechávejte ho spadnout nebo šokovat.
25. Potraviny skladujte v originálních obalech nebo nádobách k tomu určených.

POPIS ZAŘÍZENÍ:

- 1A. Ovládací panel
- 1B. Ventilátor
- 1C. Napájecí kabel do auta
- 1D. Napájecí kabel pro domovní elektroinstalaci

- 2A. Přepínač režimu - topení (HOT) / vypínání (OFF) / chlazení (COLD)
- 2B. Vypínač napětí – DC (12V) / vypínání (OFF) / AC (220-240V~)
- 2C. Zásuvka do auta 12V

POUŽÍVÁNÍ PŘÍSTROJE

1. Ujistěte se, že hlavní vypínač (2A) na ovládacím panelu (1A) chladničky je v poloze OFF.

2. Obsluha zařízení:

S napájením 12V DC:

- Zasaňte druhý konec kabelu se zástrčkou (1C) do zásuvky zapalovače cigaret.
 - Nastavte přepínač napětí (2B) do polohy DC.
 - Zasaňte konektor do DC slotu (2C).
 - Nastavte přepínač režimů (2A) na: „HOT“, pokud chcete komoru zahřát, nebo „COLD“ pro ochlazení komory.
- Spotřeba energie u každého nastavení je následující:
DC: Režim topení 32W / režim chlazení 36W

S napájením AC220-240V:

- Zasaňte konektor do AC slotu (2D).
 - Nastavte přepínač napětí (2B) do polohy AC.
 - Zasaňte druhý konec kabelu se zástrčkou (1D) do elektrické zásuvky.
 - Nastavte přepínač režimů (2A) na: „HOT“, pokud chcete komoru zahřát, nebo „COLD“ pro ochlazení komory.
- Spotřeba energie u každého nastavení je následující:
AC: Režim topení 38W / režim chlazení 42W

3. Po dokončení operace nastavte přepínač režimu (2A) a přepínač napětí (2B) do polohy "OFF" a odpojte vodiče.

VAROVÁNÍ: Nepřepínejte přepínač režimu (2A) prudce. Po 30 minutách zapnutí funkci přepněte do polohy: OFF.

Čištění a údržba

1. Před čištěním se ujistěte, že zařízení není připojeno ke zdroji napájení.

2. Proces čištění se omezuje na použití vlhkého hadříku s trochou mycího prostředku na vnitřní a vnější stranu těla zařízení.

POZNÁMKA: NEVKLÁDEJTE DO VENTILÁTORU ŽÁDNÉ CIZÍ PŘEDMĚTY, ABYSTE JE VYČISTILI.

3. Nepoškoďte zařízení ani jej nenamáčejte.

4. Nepoužívejte abrazivní, drsné nebo jiné houbičky, papíry, hadříky nebo ručníky, protože by mohly zařízení poškodit.

TECHNICKÁ DATA

Napájení: AC 220-240V ~ 50Hz. Výkon: topení 38W, chlazení 42W

Napájení: DC 12V. Výkon: topení 32W, chlazení 36W

Kapacita: 4L



Ochrana životního prostředí. Kartón odevzdejte do sběru. Polyetylénové sáčky (PE) vyhazujte do kontejneru na plasty. Vysloužilý přístroj odevzdejte do příslušného sběrného dvoru, protože některé části zařízení mohou představovat pro životní prostředí nebezpečí. Elektrický přístroj odevzdejte tak, aby se omezilo jeho opětovné používání. Pokud jsou v přístroji baterie, vyjměte je a odevzdejte do příslušného sběrného místa zvlášť. Přístroj nevyhazujte do popelnic ani kontejneru na směsný odpad!!

(RU) РУССКИЙ

ОБЩИЕ УСЛОВИЯ БЕЗОПАСНОСТИ ВАЖНЫЕ ИНСТРУКЦИИ ПО БЕЗОПАСНОСТИ ВНИМАТЕЛЬНО ПРОЧИТАЙТЕ И СОХРАНИТЕ ДЛЯ БУДУЩЕГО СПРАВОЧНИКА

- Перед использованием устройства прочтите руководство по эксплуатации и следуйте содержащимся в нем инструкциям. Производитель не несет ответственности за любой ущерб, вызванный использованием устройства не по назначению или ненадлежащей эксплуатацией.
- Прибор предназначен только для домашнего использования. Не использовать для других целей, не соответствующих его прямому назначению.
- Устройство должно быть подключено к розетке 220-240 В~ 50 Гц или к розетке прикуривателя 12 В. В целях повышения безопасности использования не следует одновременно подключать к одной электрической цепи множество электроприборов.

4. Будьте особенно осторожны при использовании устройства, когда поблизости находятся дети. Не позволяйте детям играть с устройством и не позволяйте детям или людям, незнакомым с устройством, использовать его.
5. **ПРЕДУПРЕЖДЕНИЕ:** Это оборудование может использоваться детьми старше 8 лет и людьми с ограниченными физическими, сенсорными или умственными способностями или людьми, не имеющими опыта или знаний об оборудовании, если это делается под наблюдением лица, ответственного за их безопасности или была им предоставлена инструкция по безопасному использованию устройства и осведомлены об опасностях, связанных с его использованием. Дети не должны играть с оборудованием. Очистку и обслуживание пользователем не должны выполнять дети, если только они не старше 8 лет и эти действия выполняются под присмотром.
6. Всегда вынимайте вилку из розетки после использования, придерживая розетку рукой. НЕ тяните за шнур.
7. Не погружайте кабель, вилку и все устройство в воду или любую другую жидкость. Не подвергайте устройство воздействию погодных условий (дождь, солнце и т. д.).
8. Периодически проверяйте состояние шнура питания. Если шнур питания поврежден, его следует заменить в специализированной ремонтной мастерской, чтобы избежать опасности.
9. Не используйте прибор с поврежденным шнуром питания, если он падал или каким-либо образом был поврежден, или если он не работает должным образом.
10. Не ремонтируйте устройство самостоятельно, так как существует риск поражения электрическим током. Отнесите поврежденное устройство в соответствующий сервисный центр для осмотра или ремонта. Любой ремонт может производиться только в авторизованных сервисных центрах. Неправильно выполненный ремонт может представлять серьезную опасность для пользователя.
11. Поместите устройство на прохладную, устойчивую, ровную поверхность вдали от любых нагреваемых кухонных приборов, таких как: электрическая плита, газовая горелка и т. д..
11. Не используйте устройство рядом с легковоспламеняющимися материалами.
12. Шнур питания не должен свисать с края стола или касаться горячих поверхностей.
13. Не оставляйте прибор или адаптер питания в розетке без присмотра, когда он включен.
14. Для дополнительной защиты в электрическую цепь целесообразно установить устройство защитного отключения (УЗО) с номинальным остаточным ток не более 30 мА. По этому поводу следует проконсультироваться со специалистом-электриком.
15. Должны использоваться только оригинальные монтажные детали и силовые кабели, поставляемые производителем в комплекте с устройством.
16. Не перегружайте холодильник. Крышка должна свободно закрываться.
17. **ПРЕДУПРЕЖДЕНИЕ.** Следите за тем, чтобы продукты, хранящиеся внутри, не

закрывали вентиляционное отверстие.

18. Используйте холодильник только в вертикальном положении.

19. Не подвергайте холодильник воздействию прямых солнечных лучей, дождя, снега, чрезмерной влажности и т. д..

20. Соблюдайте особую осторожность при транспортировке включенного устройства в автомобиле. Защита от падения во время вождения.

21. ПРЕДУПРЕЖДЕНИЕ: Оставляйте свободное пространство вокруг вентиляционных отверстий. Их накрытие снизит охлаждающую способность и может повредить холодильник.

22. Никогда не подключайте шнур питания одновременно к прикуривателю и к холодильнику.

23. В холодильнике можно хранить только готовые (завернутые) изделия.

24. Не допускайте переворачивания прибора. Не роняйте и не ударяйте его.

25. Храните продукты питания в оригинальной упаковке или предназначенных для этого контейнерах.

ОПИСАНИЕ УСТРОЙСТВА:

1А. Панель управления 1В. Вентилятор 1С. Автомобильный кабель питания

1Д. Кабель питания для домашней электроустановки

2А. Переключатель режимов - нагрев (HOT) / выключение (OFF) / охлаждение (COLD)

2Б. Переключатель напряжения – DC (12В) / выключение (OFF) / AC (220-240В~)

2С. Автомобильная розетка 12В

2D. розетка 220-240В~

3А. Мини-холодильник с алюминиевой полостью 3В. Полка 3С. Мини-корзина 3D. Справиться

ИСПОЛЬЗОВАНИЕ ПРИБОРА

1. Убедитесь, что выключатель питания (2А) на панели управления (1А) холодильника находится в положении ВЫКЛ.

2. Работа устройства:

С источником питания 12 В постоянного тока:

а) Вставьте другой конец кабеля с вилкой (1С) в гнездо прикуривателя.

б) Установите переключатель напряжения (2В) в положение постоянного тока.

с) Вставьте разъем в разъем постоянного тока (2С).

г) Установите переключатель режимов (2А) в положение: «ГОРЯЧИЙ», если вы хотите нагреть камеру, или «ХОЛОДНЫЙ», чтобы охладить камеру.

Потребляемая мощность для каждой настройки указана ниже:

DC: режим нагрева 32 Вт / режим охлаждения 36 Вт

С блоком питания AC220-240V:

а) Вставьте разъем в разъем переменного тока (2D).

б) Установите переключатель напряжения (2В) в положение переменного тока.

с) Вставьте другой конец кабеля с вилкой (1D) в электрическую розетку.

г) Установите переключатель режимов (2А) в положение: «ГОРЯЧИЙ», если вы хотите нагреть камеру, или «ХОЛОДНЫЙ», чтобы охладить камеру.

Потребляемая мощность для каждой настройки указана ниже:

AC: режим обогрева 38 Вт / режим охлаждения 42 Вт

3. По окончании работы установите переключатель режимов (2А) и переключатель напряжения (2В) в положение «ВЫКЛ.» и отсоедините провода.

ВНИМАНИЕ: Не переключайте переключатель режимов (2А) резко. Переключите функцию через 30 минут пребывания в положении: ВЫКЛ.

Очистка и техническое обслуживание

1. Перед очисткой убедитесь, что устройство не подключено к источнику питания.
 2. Процесс очистки ограничивается использованием влажной ткани с небольшим количеством жидкости для мытья посуды внутри и снаружи корпуса устройства.
- ПРИМЕЧАНИЕ: НЕ ВСТАВЛЯЙТЕ ПОСТОРОННИЕ ПРЕДМЕТЫ В ВЕНТИЛЯТОР ДЛЯ ЕГО ЧИСТКИ.**
3. Не погружайте и не мочите устройство.
 4. Не используйте абразивные, грубые или подобные губки, бумагу, ткани или полотенца, так как это может повредить устройство.

ТЕХНИЧЕСКИЕ ДАННЫЕ

Электропитание: переменный ток 220-240В ~ 50Гц. Мощность: нагрев 38 Вт, охлаждение 42 Вт

Источник питания: 12 В постоянного тока. Мощность: нагрев 32 Вт, охлаждение 36 Вт

Емкость: 4 л



Забываясь об окружающей среде.. Упаковку из картона передайте, пожалуйста, на макулатуру. Полиэтиленовые мешки (PE) выкидать в резервуар для пластмассы. Изношенное устройство надо передать в соответствующую точку хранения, так как находящиеся в устройстве опасные составляющие могут являться угрозой для окружающей среды. Электрическое устройство надо передать таким образом, чтобы ограничить его повторное употребление и использование. Если в устройстве находятся батареи, их надо вынуть и передать в точку хранения отдельно. Устройство не выкидать в резервуар для коммунальных отходов!

(NL) NEDERLANDS

ALGEMENE VEILIGHEIDSVORWAARDEN BELANGRIJKE VEILIGHEIDSinSTRUCTIES ZORGVULDIG LEZEN EN BEWAREN VOOR TOEKOMSTIGE REFERENTIE

1. Lees voor gebruik van het apparaat de gebruiksaanwijzing en volg de instructies die daarin staan vermeld. De fabrikant is niet aansprakelijk voor enige schade veroorzaakt door het gebruik van het apparaat in strijd met het beoogde gebruik of onjuiste bediening.
2. Het apparaat is uitsluitend bedoeld voor huishoudelijk gebruik. Niet gebruiken voor andere doeleinden die niet in overeenstemming zijn met het beoogde doel.
3. Het apparaat moet worden aangesloten op een stopcontact van 220-240 V~ 50 Hz of een sigarettenaansteker van 12 V. Om de gebruiksveiligheid te vergroten, mogen niet veel elektrische apparaten tegelijkertijd op één stroomkring worden aangesloten.
4. Wees vooral voorzichtig wanneer u het apparaat gebruikt wanneer er kinderen in de buurt zijn. Laat kinderen niet met het apparaat spelen en laat kinderen of mensen die niet bekend zijn met het apparaat het niet gebruiken.
5. **WAARSCHUWING:** Deze apparatuur kan worden gebruikt door kinderen ouder dan 8 jaar en mensen met verminderde fysieke, zintuiglijke of mentale vermogens, of mensen zonder ervaring of kennis van de apparatuur, als dit wordt gedaan onder toezicht van een persoon die verantwoordelijk is voor hun veiligheid of aan hen is verstrekt. instructies over het veilige gebruik van het apparaat en zijn zich bewust van de gevaren die aan het gebruik ervan verbonden zijn. Kinderen mogen niet met de apparatuur spelen. Reiniging en gebruikersonderhoud mogen niet door kinderen worden uitgevoerd, tenzij ze ouder zijn dan 8 jaar en deze activiteiten onder toezicht worden uitgevoerd.
6. Haal na gebruik altijd de stekker uit het stopcontact en houd het stopcontact met uw hand vast. NIET aan het snoer trekken.
7. Dompel de kabel, stekker en het hele apparaat niet onder in water of een andere vloeistof. Stel het apparaat niet bloot aan weersomstandigheden (regen, zon, enz.).
8. Controleer regelmatig de staat van het netsnoer. Als het netsnoer beschadigd is, moet het worden vervangen door een gespecialiseerde reparatiewerkplaats om gevaar te

voorkomen.

9. Gebruik het apparaat niet met een beschadigd netsnoer, of als het is gevallen of op enigerlei wijze beschadigd is, of als het niet goed werkt.

10. Repareer het apparaat niet zelf, er bestaat een risico op een elektrische schok. Breng het beschadigde apparaat naar een geschikt servicecentrum voor inspectie of reparatie. Eventuele reparaties mogen alleen worden uitgevoerd door geautoriseerde servicepunten. Onjuist uitgevoerde reparaties kunnen een ernstige bedreiging vormen voor de gebruiker.

11. Plaats het apparaat op een koele, stabiele, vlakke ondergrond, uit de buurt van keukenapparatuur die warm wordt, zoals: elektrisch fornuis, gasfornuis, enz.

11. Gebruik het apparaat niet in de buurt van ontvlambare materialen.

12. Het netsnoer mag niet over de rand van de tafel hangen of in aanraking komen met hete oppervlakken.

13. Laat het apparaat of de stroomadapter niet onbeheerd in het stopcontact als het is ingeschakeld.

14. Voor extra bescherming is het raadzaam om een aardlekschakelaar (RCD) in het elektrische circuit te installeren met een nominale aardlek stroom niet meer dan 30 mA. Hiervoor dient een gespecialiseerde elektricien te worden geraadpleegd.

15. Alleen originele montageonderdelen en stroomkabels die door de fabrikant in de set bij het apparaat zijn geleverd, mogen worden gebruikt.

16. Overlaad de koelkast niet. Het deksel moet vrij sluiten.

17. **WAARSCHUWING:** Zorg ervoor dat de producten die erin worden bewaard de ventilatieopening niet afdekken.

18. Gebruik de koelkast alleen rechtop.

19. Stel de koelkast niet bloot aan direct zonlicht, regen, sneeuw, overmatig vocht, enz.

20. Wees bijzonder voorzichtig wanneer u het ingeschakelde apparaat in een auto vervoert. Beschermen tegen vallen tijdens het rijden.

21. **WAARSCHUWING:** Houd ruimte rond de ventilatieopeningen. Als u ze afdekt, neemt de koelcapaciteit af en kan de koelkast beschadigd raken.

22. Sluit het netsnoer nooit tegelijkertijd aan op de sigarettenaansteker en de stroomtoevoer naar de koelkast.

23. Alleen kant-en-klare (verpakte) artikelen mogen in de koelkast bewaard worden.

24. Voorkom dat het apparaat ondersteboven staat. Laat het niet vallen of schok het niet.

25. Bewaar voedsel in de originele verpakking of daarvoor bestemde containers.

APPARAAT BESCHRIJVING:

1A. Bedieningspaneel 1B. Ventilator 1C. Auto stroomkabel
1D. Voedingskabel voor de elektrische installatie thuis

2A. Modusschakelaar - verwarmen (HEET) / uitschakelen (UIT) / koelen (KOUD)
2B. Spanningsschakelaar – DC (12V) / uitschakelen (OFF) / AC (220-240V~)
2C. Auto stopcontact 12V
2D. 220-240V~ stopcontact

3A. Minikoelkast met aluminium holte 3B. Plank 3C. Minimand 3D. Handvat

HET APPARAAT GEBRUIKEN

1. Zorg ervoor dat de stroomschakelaar (2A) op het bedieningspaneel (1A) van de koelkast in de UIT-stand staat.

2. Apparaatbediening:

Met 12V DC voeding:

- Steek het andere uiteinde van de kabel met de stekker (1C) in de sigarettenaanstekeraansluiting.
- Zet de spanningsschakelaar (2B) op DC.
- Steek de connector in de DC-sleuf (2C).
- Zet de modusschakelaar (2A) op: "HOT" als u de kamer wilt verwarmen of op "COLD" om de kamer te koelen.

Het stroomverbruik bij elke instelling is als volgt:

DC: Verwarmingsmodus 32W / Koelmodus 36W

Met AC220-240V voeding:

- Steek de connector in de AC-sleuf (2D).
- Zet de spanningsschakelaar (2B) op AC.
- Steek het andere uiteinde van de kabel met de stekker (1D) in het stopcontact.
- Zet de modusschakelaar (2A) op: "HOT" als u de kamer wilt verwarmen of op "COLD" om de kamer te koelen.

Het stroomverbruik bij elke instelling is als volgt:

AC: Verwarmingsmodus 38W / Koelmodus 42W

3. Zet na het beëindigen van de bewerking de modusschakelaar (2A) en spanningsschakelaar (2B) op "OFF" en koppel de draden los.

WAARSCHUWING: Schakel de modusschakelaar (2A) niet abrupt om. Schakel de functie na 30 minuten in-stand om: UIT.

ermogen:

Schoonmaak en onderhoud

1. Zorg ervoor dat het apparaat niet is aangesloten op de stroombron voordat u het schoonmaakt.

2. Het reinigingsproces is beperkt tot het gebruik van een vochtige doek met een beetje afwasmiddel aan de binnen- en buitenkant van de behuizing van het apparaat.

OPMERKING: PLAATS GEEN BUITENLANDSE VOORWERPEN IN DE VENTILATOR OM DEZE TE REINIGEN.

3. Dompel het apparaat niet onder en maak het niet nat.

4. Gebruik geen schurende, ruwe of andere soortgelijke sponzen, papier, doeken of handdoeken, aangezien dit het apparaat kan beschadigen.

TECHNISCHE DATA

Voeding: AC 220-240V ~ 50Hz. Vermogen: verwarming 38W, koeling 42W

Voeding: DC 12V. Verwarmingsmodus 32W, koeling 36W

Capaciteit: 4L



We geven om het milieu. We vragen u om de kartonnen verpakkingen te storten bij het oud papier. Polyethyleen zakken (PE) storten in de container voor plastic. Versleten apparatuur afgeven bij het juiste verzamelpunt, als in het apparaat gevaarlijke elementen zitten kan dat een bedreiging zijn voor het milieu. Elektrisch apparaat moet worden geretourneerd om het hergebruik te verminderen. Als in het apparaat batterijen zitten, horen die verwijderd te worden en apart af te worden gegeven bij het juiste verzamelpunt.

(SL) SLOVENŠČINA

SPLOŠNI VARNOSTNI POGOJI POMEMBNA VARNOSTNA NAVODILA

POZORNO PREBERITE IN SHRANITE ZA PRIHODNJE REFERENCE

- Pred uporabo naprave preberite priročnik za uporabo in sledite navodilom v njem. Proizvajalec ne odgovarja za morebitno škodo, ki bi nastala zaradi uporabe naprave v nasprotju z njenim namenom ali nepravilnega delovanja.
- Naprava je namenjena samo za domačo uporabo. Ne uporabljajte za druge namene, ki niso v skladu s predvidenim namenom.
- Napravo priključite na 220-240 V~ 50Hz vtičnico ali 12 V vtičnico cigaretnega vžigalnika. Zaradi večje varnosti uporabe na en električni tokokrog ne sme biti hkrati priključenih več električnih naprav.
- Bodite še posebej previdni pri uporabi naprave, ko so v bližini otroci. Ne dovolite, da bi se otroci igrali z napravo, in ne dovolite, da bi jo uporabljali otroci ali osebe, ki je ne

poznajo.

5. **OPOZORILO:** To opremo lahko uporabljajo otroci, starejši od 8 let, in osebe z zmanjšanimi fizičnimi, senzoričnimi ali duševnimi sposobnostmi ali osebe brez izkušenj ali znanja o opremi, če to počnejo pod nadzorom osebe, odgovorne za njihovo varnost ali jim je bila zagotovljena. navodila o varni uporabi naprave in se zavedajo nevarnosti, povezanih z njeno uporabo. Otroci se ne smejo igrati z opremo. Čiščenja in uporabniškega vzdrževanja naj ne izvajajo otroci, razen če so starejši od 8 let in te dejavnosti izvajajo pod nadzorom.

6. Po uporabi vedno izvlecite vtič iz vtičnice in vtičnico držite z roko. NE vlecite za kabel.

7. Kabla, vtiča in celotne naprave ne potaplajte v vodo ali drugo tekočino. Naprave ne izpostavljajte vremenskim vplivom (dež, sonce itd.).

8. Občasno preverite stanje napajalnega kabla. Če je napajalni kabel poškodovan, ga mora zamenjati specializirana delavnica, da se izognete nevarnosti.

9. Aparata ne uporabljajte s poškodovanim napajalnim kablom, če je padel ali je kakor koli poškodovan ali če ne deluje pravilno.

10. Naprave ne popravljajte sami, saj obstaja nevarnost električnega udara. Poškodovano napravo odnesite v ustrezni servisni center na pregled ali popravilo. Morebitna popravila lahko izvajajo samo pooblaščenji servisi. Nepravilno izvedena popravila lahko resno ogrožajo uporabnika.

11. Napravo postavite na hladno, stabilno in ravno površino, stran od vseh kuhinjskih aparatov, ki se segrevajo, kot so: električni štedilnik, plinski gorilnik itd.

11. Naprave ne uporabljajte v bližini vnetljivih materialov.

12. Napajalni kabel ne sme viseti čez rob mize ali se dotikati vročih površin.

13. Naprave ali napajalnika ne puščajte brez nadzora v vtičnici, ko je vklopljena.

14. Za dodatno zaščito je priporočljivo namestiti napravo za diferenčni tok (RCD) v električni tokokrog z nazivno diferenčno

tok ne presega 30 mA. V zvezi s tem se je treba posvetovati s strokovnjakom za elektriko.

15. Uporabljati je dovoljeno le originalne montažne dele in napajalne kable, ki jih proizvajalec dobavi v kompletu z napravo.

16. Ne preobremenjujte hladilnika. Pokrov se mora prosto zapirati.

17. **OPOZORILO:** Pazite, da izdelki, shranjeni v notranjosti, ne prekrijejo zračnika.

18. Hladilnik uporabljajte samo v pokončnem položaju.

19. Hladilnika ne izpostavljajte neposredni sončni svetlobi, dežju, snegu, prekomerni vlagi itd.

20. Pri prevažanju vklopljene naprave v avtomobilu bodite še posebej previdni. Zaščita pred padcem med vožnjo.

21. **OPOZORILO:** okoli prezračevalnih odprtin naj bo prostor. Če jih pokrijete, boste zmanjšali zmogljivost hlajenja in lahko poškodujete hladilnik.

22. Nikoli ne priključite napajalnega kabla na cigaretni vžigalnik in električnega napajanja hladilnika hkrati.

23. V hladilniku je dovoljeno hraniti le že pripravljene (zavite) izdelke.

24. Preprečite, da bi bil aparat obrnjen na glavo. Ne pazite na tla ali udarite.

25. Živila shranjujte v originalni embalaži ali za to namenjenih posodah.

OPIS NAPRAVE:

1A. Nadzorna plošča 1B. Ventilator 1C. Napajalni kabel za avto
1D. Napajalni kabel za hišno elektroinstalacijo

2A. Stikalo za način - ogrevanje (HOT) / izklop (OFF) / hlajenje (COLD)

2B. Napetostno stikalo – DC (12V) / izklop (OFF) / AC (220-240V~)

2C. Avto vtičnica 12V

2D. 220-240V~ vtičnica

3A. Mini hladilna komora z aluminijasto votlino 3B. Polica 3C. Mini košara 3D. Ročaj

UPORABA APARATA

1. Priprčajte se, da je stikalo za vklop (2A) na nadzorni plošči (1A) hladilnika v položaju IZKLOP.

2. Delovanje naprave:

Z napajalnikom 12V DC:

a) Drugi konec kabla z vtičem (1C) vstavite v vtičnico cigaretnega vžigalnika.

b) Nastavite napetostno stikalo (2B) na DC.

c) Vtaknite konektor v režo DC (2C).

d) Nastavite stikalo za način (2A) na: "HOT", ko želite komoro ogreti, ali "COLD", da jo ohladite.

Poraba energije pri vsaki nastavitvi je naslednja:

DC: način ogrevanja 32W / način hlajenja 36W

Z AC220-240V napajanjem:

a) Vtaknite konektor v režo za izmenični tok (2D).

b) Napetostno stikalo (2B) nastavite na AC.

c) Drugi konec kabla z vtičem (1D) vstavite v električno vtičnico.

d) Nastavite stikalo za način (2A) na: "HOT", ko želite komoro ogreti, ali "COLD", da jo ohladite.

Poraba energije pri vsaki nastavitvi je naslednja:

AC: način ogrevanja 38W / način hlajenja 42W

3. Po končanem delovanju nastavite stikalo za način (2A) in napetostno stikalo (2B) na "OFF" in odklopite žice.

OPOZORILO: Ne preklopite stikala za način (2A) nenadoma. Preklopite funkcijo po 30 minutah vklopljenega položaja: IZKLOP.

Čiščenje in vzdrževanje

1. Pred čiščenjem se prepričajte, da naprava ni priključena na vir napajanja.

2. Postopek čiščenja je omejen na uporabo vlažne krpe z malo pomivalnega sredstva na notranji in zunanji strani ohišja naprave.

OPOMBA: V VENTILATOR NE DAJTE TUJKOV, DA GA ČISTITE.

3. Naprave ne potaplajte ali močite.

4. Ne uporabljajte abrazivnih, grobih ali podobnih gob, papirja, krp ali brisač, ker lahko poškodujejo napravo.

TEHNIČNI PODATKI

Napajanje: AC 220-240V ~ 50Hz. Moč: gretje 38W, hlajenje 42W

Napajanje: DC 12V. Moč: gretje 32W, hlajenje 36W

Kapaciteta: 4L



Skrbimo za okolje. Kartonska embalaža, prosim darovati na odpadni papir. Polietilenske vreče (PE) mečite v posoda za plastiko. Dotrajane naprave je treba vrniti na ustrezno zbirno mesto, ker vsebovane v napravo nevarne elemente lahko predstavljajo nevarnost za okolje. Električna naprava je treba vrniti kakor, da se omeji njegovo ponovno uporabo in izkoriščenost. Če naprava vsebuje baterijo, je treba odstraniti in ločeno dati nazaj na mesta skladiščenja.

(HR) HRVATSKI

OPĆI SIGURNOSNI UVJETI VAŽNE SIGURNOSNE UPUTE

PAŽLJIVO PROČITAJTE I SAČUVAJTE ZA BUDUĆU REFERENCU

1. Prije uporabe uređaja pročitajte upute za uporabu i slijedite upute sadržane u njima.

Proizvođač ne snosi odgovornost za bilo kakvu štetu nastalu korištenjem uređaja protivno

namjeni ili nestručnim radom.

2. Aparat je namijenjen samo za kućnu upotrebu. Ne koristiti u druge svrhe koje nisu u skladu s njegovom namjenom.

3. Uređaj treba spojiti na 220-240 V~ 50Hz utičnicu ili 12 V utičnicu upaljača za cigarete. Kako bi se povećala sigurnost uporabe, više električnih uređaja ne bi trebalo istovremeno spajati na jedan električni krug.

4. Budite posebno oprezni kada koristite uređaj kada su djeca u blizini. Ne dopustite djeci da se igraju s uređajem i ne dopustite djeci ili osobama koje nisu upoznate s uređajem da ga koriste.

5. **UPOZORENJE:** Ovu opremu mogu koristiti djeca starija od 8 godina i osobe sa smanjenim fizičkim, osjetilnim ili mentalnim sposobnostima, ili osobe bez iskustva ili znanja o opremi, ako se to radi pod nadzorom osobe odgovorne za njihovu sigurnost ili im je pružena. upute o sigurnom korištenju uređaja te su upoznati s opasnostima povezanim s njegovom uporabom. Djeca se ne bi trebala igrati s opremom. Čišćenje i korisničko održavanje ne smiju obavljati djeca, osim ako su starija od 8 godina i te se aktivnosti obavljaju pod nadzorom.

6. Uvijek izvadite utikač iz utičnice nakon upotrebe držeći utičnicu rukom. **NEMOJTE** povlačiti kabel.

7. Nemojte uranjati kabel, utikač i cijeli uređaj u vodu ili bilo koju drugu tekućinu. Ne izlažite uređaj vremenskim uvjetima (kiša, sunce, itd.).

8. Povremeno provjeravajte stanje kabela za napajanje. Ako je kabel za napajanje oštećen, treba ga zamijeniti specijalizirana radionica kako bi se izbjegla opasnost.

9. Nemojte koristiti uređaj s oštećenim kabelom za napajanje, ako je pao ili je na bilo koji način oštećen ili ako ne radi ispravno.

10. Nemojte sami popravljati uređaj jer postoji opasnost od strujnog udara. Odnosite oštećeni uređaj u odgovarajući servisni centar na pregled ili popravak. Sve popravke smiju obavljati samo ovlašteni servisi. Nepravilno izvedeni popravci mogu predstavljati ozbiljnu prijetnju korisniku.

11. Postavite uređaj na hladnu, stabilnu, ravnu površinu, dalje od bilo kakvih kuhinjskih uređaja koji se zagrijevaju, kao što su: električni štednjak, plinski plamenik, itd.

11. Ne koristite uređaj u blizini zapaljivih materijala.

12. Kabel za napajanje ne smije visjeti preko ruba stola niti dodirivati vruće površine.

13. Ne ostavljajte uređaj ili strujni adapter u utičnici bez nadzora kada je uključen.

14. Za dodatnu zaštitu, preporučljivo je ugraditi uređaj za zaostalu struju (RCD) u električni krug s nazivnom ostatkom

struja ne prelazi 30 mA. U tom smislu potrebno je konzultirati stručnjaka za električare.

15. Smiju se koristiti samo originalni dijelovi za montažu i strujni kablovi koje proizvođač isporučuje u kompletu s uređajem.

16. Nemojte pretrpati hladnjak. Poklopac se mora slobodno zatvarati.

17. **UPOZORENJE:** Pazite da proizvodi pohranjeni unutra ne prekrivaju ventilacijski otvor.

18. Hladnjak koristite samo u uspravnom položaju.

19. Ne izlažite hladnjak izravnoj sunčevoj svjetlosti, kiši, snijegu, prekomjernoj vlazi itd.
20. Budite posebno oprezni prilikom transporta uključenog uređaja u automobilu. Štiti od pada tijekom vožnje.
21. **UPOZORENJE:** Ostavite prostor oko ventilacijskih otvora. Njihovo pokrivanje smanjit će kapacitet hlađenja i može oštetiti hladnjak.
22. Nikada ne spajajte kabel za napajanje na upaljač za cigarete i na napajanje hladnjaka u isto vrijeme.
23. U hladnjaku se smiju čuvati samo gotovi (zamotani) artikli.
24. Spriječite da uređaj bude okrenut naopako. Nemojte ga ispustiti ili udariti.
25. Hranu čuvajte u originalnoj ambalaži ili za to predviđenim posudama.

OPIS UREĐAJA:

1A. Upravljačka ploča 1B. Ventilator 1C. Kabel za napajanje automobila
1D. Napojni kabel za kućnu električnu instalaciju

2A. Prekidač načina rada - grijanje (HOT) / isključivanje (OFF) / hlađenje (COLD)
2B. Prekidač napona – DC (12V) / isključivanje (OFF) / AC (220-240V~)
2C. Auto utičnica 12V
2D. 220-240V~ utičnica

3A. Mini komora hladnjaka s aluminijskom šupljinom 3B. Polica 3C. Mini košara 3D. Ručka

KORIŠTENJE APARATA

1. Uvjerite se da je prekidač napajanja (2A) na upravljačkoj ploči (1A) hladnjaka u položaju ISKLJUČENO.

2. Rad uređaja:

S napajanjem od 12 V DC:

- a) Umetnite drugi kraj kabela s utikačem (1C) u utičnicu upaljača za cigarete.
- b) Postavite sklopku napona (2B) na DC.
- c) Uključite konektor u DC utor (2C).
- d) Postavite sklopku načina rada (2A) na: "HOT" kada želite zagrijati komoru ili "COLD" za hlađenje komore.

Potrošnja energije za svaku postavku je sljedeća:

DC: Način grijanja 32W / Način hlađenja 36W

S AC220-240V napajanjem:

- a) Uključite konektor u AC utor (2D).
- b) Postavite sklopku napona (2B) na AC.
- c) Umetnite drugi kraj kabela s utikačem (1D) u električnu utičnicu.
- d) Postavite sklopku načina rada (2A) na: "HOT" kada želite zagrijati komoru ili "COLD" za hlađenje komore.

Potrošnja energije za svaku postavku je sljedeća:

AC: Način grijanja 38W / Način hlađenja 42W

3. Nakon završetka rada, postavite prekidač načina rada (2A) i prekidač napona (2B) na "OFF" i odspojite žice.

UPOZORENJE: Nemojte naglo mijenjati prekidač načina rada (2A). Uključite funkciju nakon 30 minuta uključenosti: ISKLJUČENO.

Čišćenje i održavanje

1. Prije čišćenja provjerite da uređaj nije priključen na izvor napajanja.
 2. Postupak čišćenja ograničen je na korištenje vlažne krpe s malo tekućine za pranje posuđa unutarnje i vanjske strane tijela uređaja.
- NAPOMENA: NE STAVLJAJTE STRANE PREDMETE U VENTILATOR KAKO BISTE GA OČISTILI.**
3. Nemojte uranjati ili močiti uređaj.
 4. Nemojte koristiti abrazivne, grube ili slične spužve, papire, krpe ili ručnike jer mogu oštetiti uređaj.

TEHNIČKI PODACI

Napajanje: AC 220-240V ~ 50Hz. Snaga: grijanje 38W, hlađenje 42W

Napajanje: DC 12V. Snaga: grijanje 32W, hlađenje 36W

Kapacitet: 4L



Vodimo brigu o prirodnem okolišu. Kartonsku ambalažu molimo prenijeti na otpadni papir. Polietilen (PE) vreće bacati u kontejner za plastiku. Istrošena oprema treba biti premještena na prikladno mjesto za pohranu, jer sadrže u uređaju opasne tvari mogu predstavljati opasnost za okoliš. Električni uređaj mora biti predat u takvom stanju da se smanji mogućnost njegove ponovne upotrebe. Ako vaš uređaj ima baterije, treba njih ukloniti i predati na mjesto za pohranu odvojeno.

(FI) SUOMI

YLEISET TURVALLISUUSOHJEET TÄRKEITÄ TURVALLISUUSOHJEITA LUE HUOLELLISESTI JA SÄILYÄ TULEVAA TARKISTA VARTEN

1. Ennen kuin käytät laitetta, lue käyttöohje ja noudata sen sisältämiä ohjeita. Valmistaja ei ole vastuussa vahingoista, jotka aiheutuvat laitteen käyttötarkoituksen vastaisesta käytöstä tai virheellisestä käytöstä.
2. Laite on tarkoitettu vain kotikäyttöön. Älä käytä muihin tarkoituksiin, jotka eivät ole sen käyttötarkoituksen mukaisia.
3. Laite tulee liittää 220-240 V~ 50 Hz liitäntään tai 12 V tupakansytyttimeen. Käyttöturvallisuuden lisäämiseksi monia sähkölaitteita ei tule kytkeä samaan virtapiiriin samanaikaisesti.
4. Ole erityisen varovainen käyttäessäsi laitetta, kun lähettyvillä on lapsia. Älä anna lasten leikkiä laitteella äläkä anna lasten tai laitetta tuntemattomien käyttää sitä.
5. VAROITUS: Tätä laitetta voivat käyttää yli 8-vuotiaat lapset ja henkilöt, joiden fyysiset, aisti- tai henkiset kyvyt ovat heikentyneet tai henkilöt, joilla ei ole kokemusta tai tietoa laitteesta, jos tämä tehdään laitteesta vastaavan henkilön valvonnassa. heidän turvallisuutensa tai on heille annettu ohjeita laitteen turvallisesta käytöstä ja olla tietoisia sen käyttöön liittyvistä vaaroista. Lapset eivät saa leikkiä laitteilla. Lapset eivät saa suorittaa puhdistusta ja käyttäjän huoltoa, elleivät he ole yli 8-vuotiaita ja nämä toimet suoritetaan valvonnan alaisena.
6. Irrota pistoke aina käytön jälkeen pistorasiasta pitäen kiinni pistorasiasta kädelläsi. ÄLÄ vedä johdosta.
7. Älä upota kaapelia, pistoketta ja koko laitetta veteen tai muuhun nesteeseen. Älä altista laitetta sääolosuhteille (sade, aurinko jne.).
8. Tarkista säännöllisesti virtajohtojen kunto. Jos virtajohto on vaurioitunut, se on vaihdettava ammattikorjaamossa vaaran välttämiseksi.
9. Älä käytä laitetta, jos virtajohto on vaurioitunut tai jos se on pudonnut tai vaurioitunut millään tavalla tai jos se ei toimi kunnolla.
10. Älä korjaa laitetta itse, sillä on olemassa sähköiskun vaara. Vie vaurioitunut laite asianmukaiseen huoltokeskukseen tarkastusta tai korjausta varten. Vain valtuutetut huoltopisteet saavat tehdä korjauksia. Väärin suoritettavat korjaukset voivat aiheuttaa vakavan uhan käyttäjälle.
11. Aseta laite viileälle, vakaalle, tasaiselle alustalle, etäälle kuumenevista keittiön laitteista, kuten sähköliesi, kaasupoltin jne.
11. Älä käytä laitetta syttyvien materiaalien lähellä.
12. Virtajohto ei saa roikkua pöydän reunan yli tai koskettaa kuumia pintoja.
13. Älä jätä laitetta tai virtalähdettä pistorasiaan ilman valvontaa, kun se on kytketty päälle.

14. Lisäsuojaa varten on suositeltavaa asentaa vikavirtasuojaa (RCD) sähköpiiriin, jossa on nimellisvika.

virta ei ylitä 30 mA. Tässä asiassa tulee kääntyä sähköalan ammattilaisen puoleen.

15. Käytä vain alkuperäisiä asennusosia ja virtakaapeleita, jotka valmistaja on toimittanut laitteen mukana.

16. Älä ylikuormita jääkaappia. Kannen tulee sulkeutua vapaasti.

17. VAROITUS: Varo, etteivät sisällä varastoidut tuotteet peitä tuuletusaukkoa.

18. Käytä jääkaappia vain pystyasennossa.

19. Älä altista jääkaappia suoralle auringonvalolle, sateelle, lumelle, liialliselle kosteudelle jne.

20. Ole erityisen varovainen, kun kuljetat päälle kytkettyä laitetta autossa. Suojaa putoamiselta ajon aikana.

21. VAROITUS: Jätä tilaa tuuletusaukkojen ympärille. Niiden peittäminen heikentää jäähdytystehoa ja saattaa vahingoittaa jääkaappia.

22. Älä koskaan kytke virtajohtoa sekä tupakansytyttimeen että jääkaapin sähköverkkoon samanaikaisesti.

23. Vain valmiita (pakattuja) tuotteita saa säilyttää jääkaapissa.

24. Estä laitetta asettamasta ylösalaisin. Älä pudota tai järkytä sitä.

25. Säilytä elintarvikkeet alkuperäisessä pakkauksessa tai tähän tarkoitukseen tarkoitetuissa astioissa.

LAITEKUVAUS:

1A. Ohjauspaneeli 1B. Tuuletin 1C. Auton virtajohto

1D. Virtajohto kodin sähköasennukseen

2A. Tilakytin - lämmitys (HOT) / sammutus (OFF) / jäähdytys (COLD)

2B. Jännitekytkin – DC (12V) / poiskytkentä (OFF) / AC (220-240V~)

2C. Auton pistorasia 12V

2D. 220-240V~ pistorasia

3A. Minijääkaappikammio alumiinikotelolla 3B. Hylly 3C. Minikori 3D. Kahva

LAITTEEN KÄYTTÖ

1. Varmista, että jääkaapin ohjauspaneelin (1A) virtakytin (2A) on OFF-asennossa.

2. Laitteen toiminta:

12V DC virtalähteellä:

a) Työnnä johdon toinen pää pistokkeineen (1C) tupakansytyttimen liitäntään.

b) Aseta jännitekytkin (2B) DC-asentoon.

c) Kytke liitin DC-paikkaan (2C).

d) Aseta tilakytin (2A) asentoon "HOT", kun haluat lämmittää kammiota tai "COLD" jäähdyttääksesi kammiota.

Kunkin asetuksen virrankulutus on seuraava:

DC: Lämmitystila 32W / Jäähdytystila 36W

AC220-240V virtalähteellä:

a) Kytke liitin AC-paikkaan (2D).

b) Aseta jännitekytkin (2B) asentoon AC.

c) Työnnä kaapelin toinen pää pistokkeella (1D) pistorasiaan.

d) Aseta tilakytin (2A) asentoon "HOT", kun haluat lämmittää kammiota tai "COLD" jäähdyttääksesi kammiota.

Kunkin asetuksen virrankulutus on seuraava:

AC: Lämmitystila 38W / Jäähdytystila 42W

3. Kun olet lopettanut käytön, aseta tilakytin (2A) ja jännitekytkin (2B) asentoon "OFF" ja irrota johdot.

VAROITUS: Älä vaihda tilakytintä (2A) äkillisesti. Kytke toiminto päälle 30 minuutin kuluttua: OFF.

Puhdistus ja huolto

1. Varmista ennen puhdistamista, ettei laitetta ole kytketty virtalähteeseen.
2. Puhdistusprosessi on rajoitettu kostealla liinalla, jossa on hieman astianpesuainetta laitteen rungon sisä- ja ulkopuolella.

HUOMAA: ÄLÄ LAITA MITÄÄN MUKAISTA ESINEET PUHASTEEN PUHDISTAMISEKSI.

3. Älä upota tai kastele laitetta.
4. Älä käytä hankaavia, karkeita tai muita vastaavia sieniä, papereita, liinoja tai pyyhkeitä, koska ne voivat vahingoittaa laitetta.

TEKNISET TIEDOT

Virtalähde: AC 220-240V ~ 50Hz. Teho: lämmitys 38W, jäähditys 42W

Virtalähde: DC 12V. Teho: lämmitys 32W, jäähditys 36W

Tilavuus: 4L



Kantakaamme huolta ympäristöstä. Pahvipakkauksen pyydämme laittamaan paperikierrätykseen. Polyeteenipussit (PE) tulee laittaa muovien kierrätysastiaan. Loppuun käytetyt laitteet tulee toimittaa asianmukaiseen keräyspisteeseen, koska laitteen sisältämät vaaralliset aineosat voivat olla ympäristölle vahingollisia. Sähkölaite tulee toimittaa siten, että sen uudelleenkäyttö on estetty. Jos laitteessa on paristo, paristo tulee poistaa ja toimittaa erillisesti keräyspisteeseen.

(SV) SVENSKA

ALLMÄNNA SÄKERHETSVILLKOR VIKTIGA SÄKERHETSINSTRUKTIONER LÄS NOGA OCH BEVAR FÖR FRAMTIDA REFERENS

1. Innan du använder enheten, läs bruksanvisningen och följ instruktionerna i den. Tillverkaren ansvarar inte för skador som orsakats av användning av enheten i strid med dess avsedda användning eller felaktig användning.
2. Apparaten är endast avsedd för hushållsbruk. Använd inte för andra ändamål som inte är i enlighet med dess avsedda syfte.
3. Enheten ska anslutas till ett 220-240 V~ 50Hz uttag eller ett 12 V cigarettändaruttag. För att öka säkerheten vid användning bör många elektriska enheter inte anslutas till en elektrisk krets samtidigt.
4. Var särskilt försiktig när du använder enheten när barn är i närheten. Låt inte barn leka med enheten och låt inte barn eller personer som inte känner till enheten använda den.
5. **ARNING:** Denna utrustning får användas av barn över 8 år och personer med nedsatt fysisk, sensorisk eller mental förmåga, eller personer utan erfarenhet eller kunskap om utrustningen, om detta görs under överinseende av en person som ansvarar för deras säkerhet eller har tillhandahållits dem. instruktioner om säker användning av enheten och är medvetna om farorna med användningen. Barn ska inte leka med utrustningen. Rengöring och användarunderhåll bör inte utföras av barn, såvida de inte är över 8 år och dessa aktiviteter utförs under uppsikt.
6. Dra alltid ut kontakten ur uttaget efter användning, håll i uttaget med handen. Dra **INTE** i sladden.
7. Sänk inte ner kabeln, kontakten och hela enheten i vatten eller någon annan vätska. Utsätt inte enheten för väderförhållanden (regn, sol, etc.).
8. Kontrollera regelbundet nätsladdens skick. Om nätsladden är skadad bör den bytas ut av en fackverkstad för att undvika fara.
9. Använd inte apparaten med en skadad nätsladd, eller om den har tappats eller skadats på något sätt, eller om den inte fungerar som den ska.

10. Reparera inte enheten själv eftersom det finns risk för elektriska stötar. Ta den skadade enheten till ett lämpligt servicecenter för inspektion eller reparation. Eventuella reparationer får endast utföras av auktoriserade serviceställen. Felaktigt utförda reparationer kan utgöra ett allvarligt hot mot användaren.
11. Placera enheten på en sval, stabil, jämn yta, borta från alla köksapparater som värms upp, såsom: elspis, gasbrännare, etc.
11. Använd inte enheten nära brandfarliga material.
12. Nätsladden får inte hänga över bordets kant eller vidröra heta ytor.
13. Lämna inte enheten eller nätadaptorn i uttaget utan uppsikt när den är påslagen.
14. För ytterligare skydd är det tillrådligt att installera en jordfelsbrytare (RCD) i den elektriska kretsen med en nominell jordfelsbrytare ström som inte överstiger 30 mA. En specialiserad elektriker bör rådfrågas i detta avseende.
15. Endast originalmonteringsdelar och strömkablar som tillhandahålls av tillverkaren i satsen med enheten ska användas.
16. Överbelasta inte kylskåpet. Locket måste stängas fritt.
17. VARNING: Var försiktig så att produkterna som förvaras inuti inte täcker ventilen.
18. Använd endast kylskåpet i upprätt läge.
19. Utsätt inte kylskåpet för direkt solljus, regn, snö, överdriven fukt etc.
20. Var särskilt försiktig när du transporterar den påslagna enheten i en bil. Skydda mot fall under körning.
21. VARNING: Håll utrymme runt ventilationsöppningarna. Om du täcker dem minskar kylkapaciteten och kan skada kylskåpet.
22. Anslut aldrig nätsladden till både cigarettändaren och elförsörjningen till kylskåpet samtidigt.
23. Endast färdiga (inslagna) varor får förvaras i kylan.
24. Förhindra att apparaten står upp och ner. Tappa eller chocka den inte.
25. Förvara livsmedel i originalförpackningar eller behållare avsedda för detta ändamål.

ENHETSBEKRIVNING:

1A. Kontrollpanel 1B. Fläkt 1C. Elkabel för bil
1D. Nätkabel för elinstallation i hemmet

2A. Lägesomkopplare - värme (VARMT) / avstängning (AV) / kyla (KALL)
2B. Spänningsbrytare – DC (12V) / avstängning (OFF) / AC (220-240V~)
2C. Bil eluttag 12V
2D. 220-240V~ eluttag

3A. Minikylskåp med hålrum i aluminium 3B. Hylla 3C. Minikorg 3D. Hantera

ANVÄNDNING AV APPARATEN

1. Se till att strömbrytaren (2A) på kontrollpanelen (1A) på kylskåpet är i AV-läget.

2. Enhetens funktion:

Med 12V DC strömförsörjning:

- a) Sätt i den andra änden av kabeln med kontakten (1C) i cigarettändaruttaget.
- b) Ställ spänningsomkopplaren (2B) på DC.
- c) Anslut kontakten till DC-uttaget (2C).
- d) Ställ lägesomkopplaren (2A) på: "HOT" när du vill värma kammaren eller "COLD" för att kyla kammaren.

Strömförbrukningen för varje inställning är enligt nedan:

DC: Värmeläge 32W / Kylaläge 36W

Med AC220-240V strömförsörjning:

- a) Anslut kontakten till AC-uttaget (2D).
- b) Ställ spänningsomkopplaren (2B) på AC.
- c) Sätt i den andra änden av kabeln med kontakten (1D) i eluttaget.
- d) Ställ lägesomkopplaren (2A) på: "HOT" när du vill värma kammaren eller "COLD" för att kyla kammaren.

Strömförbrukningen för varje inställning är enligt nedan:

AC: Värmeläge 38W / Kylaläge 42W

3. Efter avslutad drift, ställ in lägesomkopplaren (2A) och spänningsomkopplaren (2B) på "OFF" och koppla bort ledningarna.

WARNING: Växla inte lägesomkopplaren (2A) abrupt. Växla funktionen efter 30 minuter efter att ha varit på läge: AV.

Städning och underhåll

1. Se till att enheten inte är ansluten till strömkällan innan rengöring.
2. Rengöringsprocessen är begränsad till att använda en fuktig trasa med lite diskmedel på insidan och utsidan av enhetens kropp.
OBS: LÄGG INTE NÅGRA UTLÄNDANDE FÖREMÅL I FLÅKTEN FÖR ATT RENGÖRA DEN.
3. Sänk eller blöt inte enheten.
4. Använd inte slipande, grova eller andra sådana svampar, papper, trasor eller handdukar eftersom det kan skada enheten.

TEKNISK DATA

Strömförsörjning: AC 220-240V ~ 50Hz. Effekt: värme 38W, kyla 42W

Strömförsörjning: DC 12V. Effekt: värme 32W, kyla 36W

Kapacitet: 4L



Vi sköter om miljön. Överlämna förpackningar i kartong till pappersavfall. Polyetylensäckar (PE) slängs i avfallsbehållare för plast. Man bör lämna en gammal apparat till en riktig återvinningscentral, eftersom farliga komponenter i apparaten kan orsaka fara till miljön. En elektrisk apparat bör lämnas för att minska förnyad användning av denna. Om apparaten innehåller batterier, bör man ta bort dem och lämna dem separat till återvinningscentraler.

(SK) SLOVENSKÝ

VŠEOBECNÉ BEZPEČNOSTNÉ PODMIENKY DÔLEŽITÉ BEZPEČNOSTNÉ POKYNY POZORNE ČÍTAJTE A UCHOVÁVAJTE PRE BUDÚCE POUŽITIE

1. Pred použitím zariadenia si prečítajte návod na obsluhu a dodržujte pokyny v ňom uvedené. Výrobca nezodpovedá za škody spôsobené používaním zariadenia v rozpore s jeho určením alebo nesprávnou obsluhou.
2. Spotrebič je určený len na domáce použitie. Nepoužívajte na iné účely, ktoré nie sú v súlade s určeným účelom.
3. Zariadenie by malo byť pripojené k zásuvke 220-240 V~ 50Hz alebo 12 V zásuvke zapalovača cigariet. Aby sa zvýšila bezpečnosť používania, veľa elektrických zariadení by nemalo byť súčasne zapojených do jedného elektrického obvodu.
4. Buďte obzvlášť opatrní pri používaní zariadenia, keď sú v blízkosti deti. Nedovoľte deťom hrať sa so zariadením a nedovoľte, aby ho používali deti alebo osoby, ktoré nie sú oboznámené so zariadením.
5. UPOZORNENIE: Toto zariadenie môžu používať deti staršie ako 8 rokov a osoby so zníženými fyzickými, zmyslovými alebo duševnými schopnosťami alebo osoby bez skúseností alebo znalostí o zariadení, ak sa tak deje pod dohľadom osoby zodpovednej za ich bezpečnosť alebo im bola poskytnutá. pokyny o bezpečnom používaní zariadenia a sú si vedomí nebezpečenstva spojeného s jeho používaním. Deti by sa nemali hrať so zariadením. Čistenie a užívateľskú údržbu by nemali vykonávať deti, pokiaľ nie sú staršie ako 8 rokov a tieto činnosti sa nevykonávajú pod dohľadom.

6. Po použití vždy vytriahnite zástrčku zo zásuvky, pričom zásuvku držte rukou. NEŤAHAJTE za kábel.
7. Kábel, zástrčku a celé zariadenie neponárajte do vody ani inej tekutiny. Nevystavujte zariadenie poveternostným vplyvom (dážď, slnko atď.).
8. Pravidelne kontrolujte stav napájacieho kábla. Ak je napájací kábel poškodený, mal by byť vymenený v špecializovanej opravovni, aby sa predišlo nebezpečenstvu.
9. Spotrebič nepoužívajte s poškodeným napájacím káblom, alebo ak spadol alebo sa akýmkoľvek spôsobom poškodil, alebo ak nefunguje správne.
10. Neopravujte zariadenie sami, pretože hrozí nebezpečenstvo úrazu elektrickým prúdom. Odneste poškodené zariadenie do príslušného servisného strediska na kontrolu alebo opravu. Akékoľvek opravy môžu vykonávať iba autorizované servisné strediská. Nesprávne vykonané opravy môžu predstavovať vážnu hrozbu pre používateľa.
11. Umiestnite zariadenie na chladný, stabilný, rovný povrch, ďaleko od akýchkoľvek kuchynských spotrebičov, ktoré sa zahrievajú, ako sú: elektrický sporák, plynový horák atď.
11. Zariadenie nepoužívajte v blízkosti horľavých materiálov.
12. Napájací kábel nesmie visieť cez okraj stola ani sa dotýkať horúcich povrchov.
13. Zapnuté zariadenie ani napájací adaptér nenechávajte v zásuvke bez dozoru.
14. Pre dodatočnú ochranu je vhodné inštalovať prúdový chránič (RCD) do elektrického obvodu s menovitým zvyškovým prúdom nepresahujúci 30 mA. V tejto súvislosti je potrebné konzultovať s odborníkom elektrikárom.
15. Používajte iba originálne montážne diely a napájacie káble dodávané výrobcom v súprave so zariadením.
16. Nepreťažujte chladničku. Kryt sa musí voľne zatvárať.
17. VAROVANIE: Dávajte pozor, aby produkty uložené vo vnútri nezakrývali vetrací otvor.
18. Chladničku používajte iba vo vzpriamenej polohe.
19. Nevystavujte chladničku priamemu slnečnému žiareniu, dažďu, snehu, nadmernej vlhkosti atď.
20. Pri preprave zapnutého zariadenia v aute buďte obzvlášť opatrní. Chráňte sa pred pádom počas jazdy.
21. VAROVANIE: Okolo ventilačných otvorov ponechajte voľný priestor. Ich zakrytie zníži chladiaci výkon a môže poškodiť chladničku.
22. Nikdy nepripájajte napájací kábel súčasne k zapaľovaču cigariet aj k prívodu elektriny do chladničky.
23. V chladničke možno skladovať iba hotové (zabalené) výrobky.
24. Zabráňte tomu, aby bol spotrebič prevrátený. Nenechajte ho spadnúť alebo šokovať.
25. Potraviny skladujte v originálnych obaloch alebo nádobách na to určených.

POPIS ZARIADENIA:

- 1A. Ovládací panel
- 1B. Ventilátor
- 1C. Napájací kábel do auta
- 1D. Napájací kábel pre domácu elektroinštaláciu

- 2A. Prepínač režimu - kúrenie (HOT) / vypínanie (OFF) / chladenie (COLD)

2B. Prepínač napätia – DC (12V) / vypínanie (OFF) / AC (220-240V~)

2C. Zásuvka do auta 12V

2D. Zásuvka 220-240V~

3A. Komora mini chladničky s hliníkovou dutinou 3B. Polica 3C. Mini košík 3D. Rukoväť

POUŽÍVANIE ZARIADENIA

1. Uistite sa, že hlavný vypínač (2A) na ovládacom paneli (1A) chladničky je v polohe OFF.

2. Obsluha zariadenia:

S napájaním 12V DC:

a) Zasuňte druhý koniec kábla so zástrčkou (1C) do zásuvky zapaľovača cigariet.

b) Nastavte prepínač napätia (2B) do polohy DC.

c) Zasuňte konektor do DC slotu (2C).

d) Nastavte prepínač režimu (2A) do polohy: „HOT“ ak chcete zohriať komoru alebo „COLD“ na ochladenie komory.

Spotreba energie pri každom nastavení je uvedená nižšie:

DC: Režim vykurovania 32W / Režim chladenia 36W

S napájaním AC220-240V:

a) Zapojte konektor do AC slotu (2D).

b) Nastavte prepínač napätia (2B) do polohy AC.

c) Zasuňte druhý koniec kábla so zástrčkou (1D) do elektrickej zásuvky.

d) Nastavte prepínač režimu (2A) do polohy: „HOT“ ak chcete zohriať komoru alebo „COLD“ na ochladenie komory.

Spotreba energie pri každom nastavení je uvedená nižšie:

AC: Režim kúrenia 38W / Režim chladenia 42W

3. Po ukončení prevádzky nastavte prepínač režimu (2A) a prepínač napätia (2B) do polohy „OFF“ a odpojte vodiče.

VAROVANIE: Neprepínajte prepínač režimu (2A) náhle. Funkciu prepnite po 30 minútach zapnutia do polohy: OFF.

Čistenie a údržba

1. Pred čistením sa uistite, že zariadenie nie je pripojené k zdroju napájania.

2. Proces čistenia je obmedzený na použitie vlhkej handričky s trochu čistiaceho prostriedku na vnútornej a vonkajšej strane tela zariadenia.

POZNÁMKA: NEVKLADAJTE DO VENTILÁTORA ŽIADNE CUDZIE PREDMETY, ABY HO VYČISTILI.

3. Zariadenie neponárajte ani nezmáčajte.

4. Nepoužívajte abrazívne, drsné alebo iné podobné špongie, papiere, handry alebo utierky, pretože môžu poškodiť zariadenie.

TECHNICKÉ DÁTA

Napájanie: AC 220-240V ~ 50Hz. Výkon: ohrev 38W, chladenie 42W

Napájanie: DC 12V.

Výkon: ohrev 32W, chladenie 36W

Kapacita: 4L



Starostlivosť o životné prostredie. Kartónový obal odovzdajte do zberných surovín. Polyetylénové vrecká (PE) vyhodte do kontajnera na plast.

Opatrený spotrebič odovzdajte na príslušný zberný dvor, nebezpečné látky spotrebiča môžu predstavovať riziko pre životné prostredie.

Elektrospotrebič odstráňte tak, aby nedochádzalo k jeho ďalšiemu použitiu. Ak sa v spotrebiči nachádzajú batérie, vyberte ich a odovzdajte ich na zberné miesto osobitne. Spotrebič nevyhadzujte do kontajnera na komunálny odpad!

(IT) ITALIANO

CONDIZIONI GENERALI DI SICUREZZA IMPORTANTI ISTRUZIONI DI SICUREZZA LEGGERE ATTENTAMENTE E CONSERVARE PER RIFERIMENTI FUTURI

1. Prima di utilizzare il dispositivo, leggere il manuale operativo e seguire le istruzioni in esso contenute. Il produttore non è responsabile per eventuali danni causati dall'uso del dispositivo contrario alla sua destinazione d'uso o da un funzionamento improprio.

2. L'apparecchio è destinato esclusivamente all'uso domestico. Non utilizzare per altri scopi non conformi allo scopo previsto.

3. Il dispositivo deve essere collegato a una presa 220-240 V~ 50Hz o a una presa accendisigari da 12 V. Per aumentare la sicurezza d'uso, molti dispositivi elettrici non dovrebbero essere collegati a un circuito elettrico contemporaneamente.
4. Prestare particolare attenzione quando si utilizza il dispositivo quando ci sono bambini nelle vicinanze. Non consentire ai bambini di giocare con il dispositivo e non consentire a bambini o persone che non hanno familiarità con il dispositivo di utilizzarlo.
5. **AVVERTENZA:** Questa apparecchiatura può essere utilizzata da bambini di età superiore agli 8 anni e da persone con ridotte capacità fisiche, sensoriali o mentali, o persone prive di esperienza o conoscenza dell'apparecchiatura, se ciò avviene sotto la supervisione di una persona responsabile la loro sicurezza o è stato loro fornito. Istruzioni sull'uso sicuro del dispositivo e sono consapevoli dei pericoli associati al suo utilizzo. I bambini non devono giocare con l'attrezzatura. La pulizia e la manutenzione da parte dell'utente non devono essere eseguite da bambini, a meno che non abbiano più di 8 anni e queste attività siano svolte sotto supervisione.
6. Rimuovere sempre la spina dalla presa dopo l'uso, tenendo la presa con la mano. **NON** tirare il cavo.
7. Non immergere il cavo, la spina e l'intero dispositivo in acqua o altri liquidi. Non esporre il dispositivo agli agenti atmosferici (pioggia, sole, ecc.).
8. Controllare periodicamente lo stato del cavo di alimentazione. Se il cavo di alimentazione è danneggiato, deve essere sostituito da un'officina specializzata per evitare rischi.
9. Non utilizzare l'apparecchio con un cavo di alimentazione danneggiato, se è caduto o è stato danneggiato in qualsiasi modo, o se non funziona correttamente.
10. Non riparare il dispositivo da soli poiché esiste il rischio di scossa elettrica. Portare il dispositivo danneggiato presso un centro di assistenza appropriato per l'ispezione o la riparazione. Eventuali riparazioni possono essere eseguite solo da centri di assistenza autorizzati. Riparazioni eseguite in modo non corretto possono rappresentare una seria minaccia per l'utente.
11. Posizionare il dispositivo su una superficie fresca, stabile, piana, lontano da elettrodomestici da cucina che si riscaldano, come: fornelli elettrici, fornelli a gas, ecc.
11. Non utilizzare il dispositivo vicino a materiali infiammabili.
12. Il cavo di alimentazione non deve pendere dal bordo del tavolo o toccare superfici calde.
13. Non lasciare il dispositivo o l'alimentatore nella presa incustoditi quando sono accesi.
14. Per una protezione aggiuntiva, si consiglia di installare un interruttore differenziale (RCD) nel circuito elettrico con un differenziale nominale corrente non superiore a 30 mA. A questo proposito, dovrebbe essere consultato un elettricista specializzato.
15. Utilizzare solo parti di montaggio e cavi di alimentazione originali forniti dal produttore nel set con il dispositivo.
16. Non sovraccaricare il frigorifero. Il coperchio deve chiudersi liberamente.
17. **ATTENZIONE:** Fare attenzione che i prodotti conservati all'interno non coprano lo sfianto.

18. Utilizzare il frigorifero solo in posizione verticale.
19. Non esporre il frigorifero alla luce diretta del sole, pioggia, neve, umidità eccessiva, ecc.
20. Prestare particolare attenzione durante il trasporto del dispositivo acceso in automobile. Proteggere dalle cadute durante la guida.
21. **AVVERTENZA:** mantenere spazio intorno alle aperture di ventilazione. Coprirli ridurrà la capacità di raffreddamento e potrebbe danneggiare il frigorifero.
22. Non collegare mai contemporaneamente il cavo di alimentazione sia all'accendisigari che all'alimentazione elettrica del frigorifero.
23. Solo gli articoli confezionati (imballati) possono essere conservati in frigorifero.
24. Evitare che l'apparecchio sia capovolto. Non farlo cadere o urtarlo.
25. Conservare gli alimenti negli imballaggi originali o nei contenitori previsti a tale scopo.

DESCRIZIONE DEL DISPOSITIVO:

1A. Pannello di controllo 1B. Tifoso 1C. Cavo di alimentazione per auto
1D. Cavo di alimentazione per l'impianto elettrico domestico

2A. Interruttore modalità - riscaldamento (COLD) / spegnimento (OFF) / raffreddamento (HOT)
2B. Interruttore di tensione – DC (12V) / spegnimento (OFF) / AC (220-240V~)
2C. Presa di corrente per auto 12V
2D. Presa di alimentazione 220-240V~

3A. Mini cella frigo con cavità in alluminio 3B. Scaffale 3C. Mini cestino 3D. Maneggiare

UTILIZZO DELL'APPARECCHIO

1. Assicurarsi che l'interruttore di alimentazione (2A) sul pannello di controllo (1A) del frigorifero sia in posizione OFF.

2. Funzionamento del dispositivo:

Con alimentazione 12V DC:

- a) Inserire l'altra estremità del cavo con la spina (1C) nella presa accendisigari.
- b) Impostare l'interruttore di tensione (2B) su DC.
- c) Collegare il connettore allo slot DC (2C).
- d) Impostare l'interruttore di modalità (2A) su: "COLD" quando si desidera riscaldare la camera o "HOT" per raffreddare la camera.

Il consumo di energia su ciascuna impostazione è il seguente:

DC: modalità riscaldamento 32W / modalità raffreddamento 36W

Con alimentazione AC220-240V:

- a) Collegare il connettore allo slot AC (2D).
- b) Impostare l'interruttore di tensione (2B) su AC.
- c) Inserire l'altra estremità del cavo con la spina (1D) nella presa elettrica.
- d) Impostare l'interruttore di modalità (2A) su: "COLD" quando si desidera riscaldare la camera o "HOT" per raffreddare la camera.

Il consumo di energia su ciascuna impostazione è il seguente:

AC: modalità riscaldamento 38W / modalità raffreddamento 42W

3. Al termine dell'operazione, impostare l'interruttore di modalità (2A) e l'interruttore di tensione (2B) su "OFF" e scollegare i fili.

AVVERTENZA: non cambiare bruscamente l'interruttore di modalità (2A). Commutare la funzione dopo 30 minuti di stato in posizione: OFF.

Pulizia e manutenzione

1. Prima della pulizia assicurarsi che il dispositivo non sia collegato alla fonte di alimentazione.
2. Il processo di pulizia si limita all'utilizzo di un panno umido con un po' di detersivo per piatti all'interno e all'esterno del corpo del dispositivo.

NOTA: NON METTERE NESSUN OGGETTO STRANIERO NEL VENTAGLIO PER PULIRLO.

3. Non immergere o bagnare il dispositivo.
4. Non utilizzare spugne, carte, panni o asciugamani abrasivi, ruvidi o di altro tipo in quanto potrebbero danneggiare il dispositivo.

DATI TECNICI

Alimentazione: AC 220-240V ~ 50Hz. Potenza: riscaldamento 38W, raffreddamento 42W



Prendersi cura dell'ambiente

Gli imballi di cartone devono essere smaltiti nel contenitore per la carta. I sacchetti di polietilene (PE) vanno gettati nel contenitore per la plastica. L'apparecchio usato deve essere rottamato presso un centro di raccolta autorizzato, poiché contiene elementi pericolosi che potrebbero costituire una minaccia per l'ambiente. I dispositivi elettrici devono essere resi al fine di evitare il loro riutilizzo. Se il dispositivo contiene una batteria, deve essere rimossa e smaltita separatamente in un punto di raccolta.

Non gettare l'apparecchio nei contenitori dei rifiuti urbani!

(SR) СРПСКИ

**ОПШТИ УСЛОВИ БЕЗБЕДНОСТИ ВАЖНА БЕЗБЕДНОСНА УПУТСТВА
ПАЖЉИВО ПРОЧИТАЈТЕ И ЗАЧУВАЈТЕ ЗА БУДУЋЕ РЕФЕРЕНЦЕ**

1. Пре употребе уређаја, прочитајте упутство за употребу и следите упутства садржана у њему. Произвођач није одговоран за било какву штету проузроковану употребом уређаја супротно његовој намени или неправилним радом.
2. Апарат је намењен само за кућну употребу. Не користити у друге сврхе које нису у складу са наменом.
3. Уређај треба да буде повезан на 220-240 В~ 50Хз утичницу или 12 В утичницу за упаљач за цигарете. Да би се повећала сигурност употребе, многи електрични уређаји не би требало да буду повезани на једно електрично коло истовремено.
4. Будите посебно опрезни када користите уређај када су деца у близини. Не дозволите деци да се играју са уређајем и не дозволите деци или особама које нису упознате са уређајем да га користе.
5. УПОЗОРЕЊЕ: Ову опрему могу да користе деца старија од 8 година и особе са смањеним физичким, сензорним или менталним способностима, или особе без искуства или знања о опреми, ако се то ради под надзором особе одговорне за њихову безбедност или им је обезбеђено. упутства о безбедној употреби уређаја и свесни опасности које су повезане са његовом употребом. Деца не би требало да се играју са опремом. Чишћење и корисничко одржавање не би требало да обављају деца, осим ако су старија од 8 година и ове активности се обављају под надзором.
6. Увек извуците утикач из утичнице након употребе, држећи утичницу руком. НЕМОЈТЕ вући за кабл.
7. Не урањајте кабл, утикач и цео уређај у воду или било коју другу течност. Не излажите уређај временским условима (киша, сунце, итд.).
8. Повремено проверавајте стање кабла за напајање. Ако је кабл за напајање оштећен, треба га заменити у специјализованој радионици како би се избегла опасност.
9. Немојте користити уређај са оштећеним каблом за напајање, или ако је пао или оштећен на било који начин, или ако не ради исправно.
10. Немојте сами поправљати уређај јер постоји опасност од струјног удара. Однесите оштећени уређај у одговарајући сервисни центар на преглед или поправку. Све поправке смеју да обављају само овлашћени сервиси. Неправилно обављене поправке могу представљати озбиљну претњу за корисника.

11. Поставите уређај на хладну, стабилну, равну површину, даље од свих кухињских уређаја који се загревају, као што су: електрични шпорет, плински горионик итд.
11. Не користите уређај у близини запаљивих материјала.
12. Кабл за напајање не сме да виси преко ивице стола или да додирује вруће површине.
13. Не остављајте уређај или адаптер за напајање у утичници без надзора када су укључени.
14. За додатну заштиту, препоручљиво је да у електрично коло уградите уређај диференцијалне струје (РЦД) са номиналним резидуалним струја која не прелази 30 mA. У том погледу треба консултовати специјалисте електричара.
15. Треба користити само оригиналне монтажне делове и каблове за напајање које је испоручио произвођач у комплету са уређајем.
16. Немојте преоптеретити фрижидер. Поклопац се мора слободно затворити.
17. УПОЗОРЕЊЕ: Пазите да производи који се налазе унутра не прекривају вентилациони отвор.
18. Користите фрижидер само у усправном положају.
19. Не излажите фрижидер директној сунчевој светлости, киши, снегу, прекомерној влази итд.
20. Будите посебно опрезни приликом транспорта укљученог уређаја у аутомобилу. Заштитите од пада током вожње.
21. УПОЗОРЕЊЕ: Оставите простор око вентилационих отвора. Њихово покривање ће смањити капацитет хлађења и може оштетити фрижидер.
22. Никада не прикључујте кабл за напајање и на упаљач за цигарете и на довод струје до фрижидера у исто време.
23. У фрижидеру се смеју чувати само готови (упаковани) артикли.
24. Спречите да се уређај окрене наопако. Немојте га испустити или шокирати.
25. Храну чувати у оригиналној амбалажи или контејнерима намењеним за ову намену.

ОПИС УРЕЂАЈА:

- 1А. Контролна табла 1Б. Фан 1Ц. Кабл за напајање аутомобила
1Д. Кабл за напајање кућне електричне инсталације

- 2А. Прекидач режима - грејање (ХОТ) / искључивање (ОФФ) / хлађење (ХЛАДНО)
2Б. Прекидач напона – ДЦ (12В) / искључивање (ОФФ) / АЦ (220-240В~)
2Ц. Аутомобилска утичница 12В
2Д. 220-240В~ утичница

- 3А. Мини фрижидер комора са алуминијумском шупљином 3Б. Полица 3Ц. Мини корпа 3Д. Дршка

УПОТРЕБА УРЕЂАЈА

1. Уверите се да је прекидач за напајање (2А) на контролној табли (1А) фрижидера у положају ОФФ.
2. Рад уређаја:
Са 12В ДЦ напајањем:
а) Убаците други крај кабла са утикачем (1Ц) у утичницу упаљача за цигарете.
б) Поставите прекидач напона (2Б) на ДЦ.

ц) Прикључите конектор у ДЦ слот (2Ц).

д) Подесите прекидач режима (2А) на: „ХОТ“ када желите да загрејете комору или „ХЛАДНО“ да охладите комору. Потрошња енергије за свако подешавање је као у наставку:

ДЦ: режим грејања 32В / режим хлађења 36В

Са АЦ220-240В напајањем:

а) Прикључите конектор у АЦ слот (2Д).

б) Поставите прекидач напона (2Б) на АЦ.

ц) Утакните други крај кабла са утикачем (1Д) у електричну утичницу.

д) Подесите прекидач режима (2А) на: „ХОТ“ када желите да загрејете комору или „ХЛАДНО“ да охладите комору.

Потрошња енергије за свако подешавање је као у наставку:

АЦ: режим грејања 38В / режим хлађења 42В

3. Након завршетка рада, поставите прекидач режима (2А) и прекидач напона (2Б) на "ОФФ" и одвојите жице.

УПОЗОРЕЊЕ: Немојте нагло мењати прекидач режима (2А). Укључите функцију након 30 минута укључења у положај: ОФФ.

Чишћење и одржавање

1. Пре чишћења проверите да ли уређај није прикључен на извор напајања.

2. Процес чишћења је ограничен на коришћење влажне крпе са мало течности за прање на унутрашњој и спољашњој страни тела уређаја.

НАПОМЕНА: НЕ СТАВЉАЈТЕ СТРАНИ ПРЕДМЕТ У ВЕНТИЛАТОР ДА ГА ОЧИСТИТЕ.

3. Не потапајте или влажите уређај.

4. Немојте користити абразивне, грубе или друге сличне сунђере, папире, крпе или пешкире јер могу оштетити уређај.

ТЕХНИЧКИ ПОДАЦИ

Напајање: АЦ 220-240В ~ 50Хз. Снага: грејање 38В, хлађење 42В

Напајање: ДЦ 12В. Снага: грејање 32В, хлађење 36В

Капацитет: 4Л



За заштиту животне средине: молимо вас да одвојите картонске кутије и пластичне кесе и одложите их у одговарајуће канте за смеће. Коришћени уређај треба да буде испоручен на наменске сакупљане тачке због оштрих компоненти, што може утицати на животну средину. Немојте одлагати овај уређај у заједничку корпу за отпатке.

(DK) DANSKI

GENERELLE SIKKERHEDSBETINGELSER VIGTIGE SIKKERHEDSINSTRUKTIONER LÆS OMHYGGELIGT OG OPBEVAR TIL FREMTIDIG REFERENCE

1. Inden apparatet tages i brug, skal du læse betjeningsvejledningen og følge instruktionerne heri. Producenten er ikke ansvarlig for skader forårsaget af brugen af enheden i modstrid med dens tilsigtede brug eller forkert betjening.
2. Apparatet er kun beregnet til husholdningsbrug. Må ikke bruges til andre formål, der ikke er i overensstemmelse med dets tilsigtede formål.
3. Enheden skal tilsluttes et 220-240 V~ 50Hz stik eller en 12 V cigarettænder. For at øge sikkerheden ved brug, bør mange elektriske enheder ikke tilsluttes et elektrisk kredsløb samtidigt.
4. Vær særlig forsigtig, når du bruger enheden, når børn er i nærheden. Lad ikke børn lege med enheden, og lad ikke børn eller personer, der ikke er bekendt med enheden, bruge den.
5. ADVARSEL: Dette udstyr må bruges af børn over 8 år og personer med nedsatte fysiske, sensoriske eller mentale evner, eller personer uden erfaring eller kendskab til udstyret, hvis dette sker under opsyn af en person, der er ansvarlig for deres sikkerhed eller er blevet stillet til rådighed for dem. instruktioner om sikker brug af enheden og er opmærksomme på de farer, der er forbundet med dens brug. Børn bør ikke lege med

udstyret. Rengøring og brugervedligeholdelse bør ikke udføres af børn, medmindre de er over 8 år, og disse aktiviteter udføres under opsyn.

6. Tag altid stikket ud af stikkontakten efter brug, mens du holder i stikkontakten med hånden. Træk IKKE i ledningen.

7. Nedsæk ikke kablet, stikket og hele enheden i vand eller anden væske. Udsæt ikke enheden for vejrforhold (regn, sol osv.).

8. Kontroller jævnligt strømkablets tilstand. Hvis netledningen er beskadiget, skal den udskiftes af et autoriseret værksted for at undgå fare.

9. Brug ikke apparatet med en beskadiget strømledning, eller hvis det er blevet tabt eller beskadiget på nogen måde, eller hvis det ikke fungerer korrekt.

10. Reparer ikke enheden selv, da der er risiko for elektrisk stød. Tag den beskadigede enhed til et passende servicecenter til inspektion eller reparation. Eventuelle reparationer må kun udføres af autoriserede servicesteder. Forkert udførte reparationer kan udgøre en alvorlig trussel for brugeren.

11. Placer enheden på en kølig, stabil, jævn overflade, væk fra køkkenapparater, der varmer op, såsom: el-komfur, gasblus osv.

11. Brug ikke enheden i nærheden af brændbare materialer.

12. Netledningen må ikke hænge ud over bordets kant eller røre ved varme overflader.

13. Efterlad ikke enheden eller strømadapteren i stikkontakten uden opsyn, når den er tændt.

14. For yderligere beskyttelse anbefales det at installere en fejlstrømsenhed (RCD) i det elektriske kredsløb med en nominel reststrøm strøm ikke over 30 mA. En elektriker bør konsulteres i denne forbindelse.

15. Der må kun bruges originale samledele og strømkabler leveret af producenten i sættet med enheden.

16. Overbelast ikke køleskabet. Låget skal lukke frit.

17. ADVARSEL: Pas på, at de produkter, der opbevares indeni, ikke dækker udluftningen.

18. Brug kun køleskabet i opretstående stilling.

19. Udsæt ikke køleskabet for direkte sollys, regn, sne, overdreven fugt osv.

20. Vær særlig forsigtig ved transport af den tændte enhed i en bil. Beskyt mod at falde under kørsel.

21. ADVARSEL: Hold plads omkring ventilationsåbningerne. Tildækning af dem vil reducere kølekapaciteten og kan beskadige køleskabet.

22. Tilslut aldrig strømkablet til både cigarettænderen og strømforsyningen til køleskabet på samme tid.

23. Kun færdige (indpakkede) artikler må opbevares i køleskabet.

24. Undgå, at apparatet står på hovedet. Tab eller chok det ikke.

25. Opbevar fødevarer i original emballage eller beholdere beregnet til dette formål.

ENHEDSBESKRIVELSE:

1A. Kontrolpanel 1B. Ventilator 1C. Bil strømkabel

1D. Strømforsyningskabel til hjemmets elinstallation

- 2A. Mode switch - opvarmning (VARMT) / slukning (OFF) / køling (KOLD)
- 2B. Spændingsafbryder – DC (12V) / slukning (OFF) / AC (220-240V~)
- 2C. Bil stikkontakt 12V
- 2D. 220-240V~ strømstik

3A. Minikøleskab med aluminium hulrum 3B. Hylde 3C. Minikurv 3D. Håndtere

BRUG AF APPARATET

1. Sørg for, at strømafbryderen (2A) på køleskabets kontrolpanel (1A) er i OFF-position.
2. Betjening af enheden:

Med 12V DC strømforsyning:

- a) Sæt den anden ende af kablet med stikket (1C) ind i cigarettænderen.
- b) Indstil spændingskontakten (2B) til DC.
- c) Sæt stikket i DC-stikket (2C).
- d) Indstil tilstandskontakten (2A) til: "HOT" når du vil opvarme kammeret eller "COLD" for at afkøle kammeret.

Strømforbruget for hver indstilling er som nedenfor:

DC: Varmetilstand 32W / Køletilstand 36W

Med AC220-240V strømforsyning:

- a) Sæt stikket i AC-stikket (2D).
- b) Indstil spændingskontakten (2B) til AC.
- c) Sæt den anden ende af kablet med stikket (1D) ind i stikkontakten.
- d) Indstil tilstandskontakten (2A) til: "HOT" når du vil opvarme kammeret eller "COLD" for at afkøle kammeret.

Strømforbruget for hver indstilling er som nedenfor:

AC: Varmetilstand 38W / Køletilstand 42W

3. Når du er færdig med driften, skal du indstille tilstandskontakten (2A) og spændingskontakten (2B) til "OFF" og frakoble ledningerne.
- ADVARSEL: Skift ikke tilstandskontakten (2A) brat. Skift funktionen efter 30 minutter efter at være tændt position: OFF.

Rengøring og vedligeholdelse

1. Før rengøring skal du sikre dig, at enheden ikke er tilsluttet strømkilden.
 2. Rengøringsprocessen er begrænset til at bruge en fugtig klud med lidt opvaskemiddel på indersiden og ydersiden af enhedens krop.
- BEMÆRK: LÆG IKKE UDENLANDSKE GENSTANDE I VENTILATOREN FOR AT RENGØRE DEN.
3. Undgå at nedsænke eller fugte enheden.
 4. Brug ikke slibende, ru eller lignende svampe, papirer, klude eller håndklæder, da det kan beskadige enheden.

TEKNISK DATA

Strømforsyning: AC 220-240V ~ 50Hz. Effekt: varme 38W, køling 42W

Strømforsyning: DC 12V. Effekt: varme 32W, køling 36W

Kapacitet: 4L



Af hensyn til miljøet . Venligst overfør papemballage til affaldspapir. Hæld polyethylenposer (PE) i plastbeholderen Slidt enhed skal returneres til det relevante punkt opbevaring, fordi det er farligt i enheden ingredienser kan udgøre en trussel for miljøet. Den elektriske enhed skal overleveres for at begrænse dets genanvendelse og brug. Hvis i enheden der er batterier, fjern dem og vende tilbage til punktet opbevares separat.

(UA) УКРАЇНСЬКА

ЗАГАЛЬНІ УМОВИ БЕЗПЕКИ ВАЖЛИВІ ІНСТРУКЦІЇ З БЕЗПЕКИ ПРОЧИТАЙТЕ УВАЖНО ТА ЗБЕРІГАЙТЕ ДЛЯ ДОВІДКУ В МАЙБУТНЬОМУ

1. Перед використанням пристрою прочитайте інструкцію з експлуатації та дотримуйтеся інструкцій, що містяться в ній. Виробник не несе відповідальності за будь-яку шкоду, спричинену використанням пристрою не за призначенням або неналежною експлуатацією.
2. Прилад призначений лише для домашнього використання. Не використовувати в

інших цілях не за призначенням.

3. Пристрій слід підключати до розетки 220-240 В ~ 50 Гц або до розетки прикурювача на 12 В. З метою підвищення безпеки користування не слід підключати до одного електричного кола одночасно багато електроприладів.

4. Будьте особливо обережні, користуючись пристроєм, коли поблизу знаходяться діти. Не дозволяйте дітям гратися з пристроєм і не дозволяйте дітям або людям, які не знайомі з пристроєм, користуватися ним.

5. **ПОПЕРЕДЖЕННЯ:** Це обладнання можуть використовувати діти віком від 8 років та люди з обмеженими фізичними, сенсорними чи розумовими здібностями, або люди без досвіду чи знань про обладнання, якщо це робиться під наглядом особи, відповідальної за їхню безпеку або було надано їм. інструкції щодо безпечного використання пристрою та усвідомлюють небезпеку, пов'язану з його використанням. Діти не повинні гратися з обладнанням. Чищення та технічне обслуговування не повинні виконувати діти, якщо вони не старші 8 років і ці дії виконуються під наглядом.

6. Після використання завжди виймайте вилку з розетки, тримаючи розетку рукою. НЕ тягніть за шнур.

7. Не занурюйте кабель, штекер і весь пристрій у воду або будь-яку іншу рідину. Не піддавайте пристрій впливу погодних умов (дощу, сонця тощо).

8. Періодично перевіряйте стан шнура живлення. Якщо шнур живлення пошкоджено, його слід замінити в спеціалізованій майстерні, щоб уникнути небезпеки.

9. Не використовуйте прилад із пошкодженим шнуром живлення, якщо він упав чи пошкоджений будь-яким чином, або якщо він не працює належним чином.

10. Не ремонтуйте пристрій самостійно, оскільки існує ризик ураження електричним струмом. Віднесіть пошкоджений пристрій до відповідного сервісного центру для перевірки або ремонту. Будь-який ремонт дозволяється виконувати лише авторизованим сервісним центрам. Неправильно виконаний ремонт може становити серйозну загрозу для користувача.

11. Розмістіть пристрій на прохолодній, стійкій, рівній поверхні, подалі від будь-яких кухонних приладів, які нагріваються, таких як: електрична плита, газовий пальник тощо.

11. Не використовуйте пристрій поблизу легкозаймистих матеріалів.

12. Шнур живлення не повинен звисати з краю столу або торкатися гарячих поверхонь.

13. Не залишайте увімкнений пристрій або адаптер живлення в розетці без нагляду.

14. Для додаткового захисту доцільно встановити в електричному ланцюзі пристрій захисного відключення (УЗО) з номінальним залишковим струмом не більше 30 мА. З цього приводу слід проконсультуватися зі спеціалістом-електриком.

15. Використовувати тільки оригінальні комплектуючі та кабелі живлення, що постачаються виробником у комплекті з приладом.

16. Не перевантажуйте холодильник. Кришка повинна вільно закриватися.

17. **ПОПЕРЕДЖЕННЯ:** Будьте обережні, щоб продукти, які зберігаються всередині, не закривали вентиляційний отвір.
18. Використовуйте холодильник лише у вертикальному положенні.
19. Не піддавайте холодильник дії прямих сонячних променів, дощу, снігу, надмірної вологи тощо.
20. Будьте особливо обережні під час транспортування увімкненого пристрою в автомобілі. Захист від падіння під час руху.
21. **ПОПЕРЕДЖЕННЯ:** Залиште простір навколо вентиляційних отворів. Якщо накрити їх, це зменшить охолоджувальну здатність і може пошкодити холодильник.
22. Ніколи не підключайте кабелі живлення до прикурювача та до електромережі холодильника одночасно.
23. У холодильнику можна зберігати тільки готові (запаковані) вироби.
24. Не допускайте, щоб прилад був перевернутий. Не кидайте та не струсіть його.
25. Зберігайте харчові продукти в оригінальній упаковці або призначених для цього контейнерах.

ОПИС ПРИСТРОЮ:

- 1A. Панель управління
- 1B. Вентилятор
- 1C. Автомобільний кабель живлення
- 1D. Кабель живлення для домашньої електроустановки

2A. Перемикач режимів - обігрів (HOT) / вимкнення (OFF) / охолодження (COLD)

2B. Перемикач напруги – DC (12V) / вимкнення (OFF) / AC (220-240V~)

2C. Автомобільна розетка 12В

2D. Розетка 220-240 В ~

- 3A. Міні холодильна камера з алюмінієвою порожниною
- 3B. Полиця
- 3C. Міні кошик
- 3D. Ручка

ВИКОРИСТАННЯ ПРИЛАДУ

1. Переконайтеся, що перемикач живлення (2A) на панелі керування (1A) холодильника знаходиться в положенні ВИМК.

2. Робота пристрою:

З джерелом живлення 12 В постійного струму:

а) Вставте інший кінець кабелю зі штекером (1C) у гніздо прикурювача.

б) Встановіть перемикач напруги (2B) у положення постійного струму.

с) Вставте роз'єм у гніздо постійного струму (2C).

д) Встановіть перемикач режимів (2A) у положення: «ГАРЯЧО», коли потрібно нагріти камеру, або «ХОЛОДНО», щоб охолодити камеру.

Споживання електроенергії для кожного параметра таке:

DC: режим нагріву 32 Вт / режим охолодження 36 Вт

З джерелом живлення AC220-240V:

а) Вставте роз'єм у гніздо змінного струму (2D).

б) Встановіть перемикач напруги (2B) у положення AC.

с) Вставте інший кінець кабелю з вилокю (1D) в електричну розетку.

д) Встановіть перемикач режимів (2A) у положення: «ГАРЯЧО», коли потрібно нагріти камеру, або «ХОЛОДНО», щоб охолодити камеру.

Споживання електроенергії для кожного параметра таке:

AC: Режим обігріву 38 Вт / Режим охолодження 42 Вт

3. Після завершення роботи встановіть перемикач режимів (2A) і перемикач напруги (2B) у положення «ВИМК.» і від'єднайте дроти.

ПОПЕРЕДЖЕННЯ: Не перемикайте перемикач режимів (2A) різко. Перемкніть функцію після 30 хвилин перебування в положенні: ВИМК.

Очищення та технічне обслуговування

1. Перед очищенням переконайтеся, що пристрій не підключено до джерела живлення.
 2. Процес очищення обмежується використанням вологої ганчірки з невеликою кількістю м'якого засобу для внутрішньої та зовнішньої сторони корпусу пристрою.
- ПРИМІТКА: НЕ КЛАДАЙТЕ БУДЬ-ЯКІ СТОРОННІ ПРЕДМЕТИ ДО ВЕНТИЛЯТОРА ДЛЯ ЙОГО ОЧИЩЕННЯ.
3. Не занурюйте та не змочуйте пристрій.
 4. Не використовуйте абразивні, грубі або інші подібні губки, папір, тканини або рушники, оскільки це може пошкодити пристрій.

ТЕХНІЧНІ ДАНІ

Джерело живлення: AC 220-240V ~ 50Hz. Потужність: обігрів 38 Вт, охолодження 42 Вт

Джерело живлення: DC 12V. Потужність: обігрів 32Вт, охолодження 36Вт

Ємність: 4л



У інтересах навколишнього середовища.



Будь ласка, віддайте картонну упаковку в місце збору мукулатури. Поліетиленові мішки (PE) викинути в смітник для пластику. Відпрацьований пристрій повинен бути відправлений у відповідну точку зберігання, тому що в пристрої є небезпечні інгредієнти, які можуть становити загрозу навколишньому середовищу. Електричний пристрій потрібно повернути так, щоб обмежити його повторне використання. Якщо у пристрої є батарейки, то потрібно їх витягнути і віддати до відповідного пункту.

(AR) عربي

شروط السلامة العامة تعليمات السلامة الهامة

اقرأ بعناية واحفظ به للرجوع إليه في المستقبل

1. قبل استخدام الجهاز ، اقرأ دليل التشغيل واتبع التعليمات الواردة فيه. الشركة المصنعة ليست مسؤولة عن أي ضرر ناتج عن استخدام الجهاز على عكس الاستخدام المقصود أو التشغيل غير السليم.
2. الجهاز مخصص للاستخدام المنزلي فقط. لا تستخدمه لأغراض أخرى لا تتوافق مع الغرض المقصود منه.
3. يجب توصيل الجهاز بمقبس 220-240 فولت ~ 50 هرتز أو مقبس ولاعة السجائر 12 فولت. من أجل زيادة سلامة الاستخدام ، يجب عدم توصيل العديد من الأجهزة الكهربائية بدائرة كهربائية واحدة في وقت واحد.
4. كن حذرًا بشكل خاص عند استخدام الجهاز عندما يكون الأطفال في الجوار. لا تسمح للأطفال باللعب بالجهاز ولا تسمح للأطفال أو الأشخاص غير المعتادين على الجهاز باستخدامه.
5. تحذير: يمكن استخدام هذه المعدات من قبل الأطفال الذين تزيد أعمارهم عن 8 سنوات والأشخاص الذين يعانون من ضعف القدرات البدنية أو الحسية أو العقلية ، أو الأشخاص الذين ليس لديهم خبرة أو معرفة بالمعدات ، إذا تم ذلك تحت إشراف شخص مسؤول عن أو تم توفير سلامتهم لهم. تعليمات حول الاستخدام الآمن للجهاز وإدراكًا للمخاطر المصاحبة لاستخدامه. يجب ألا يلعب الأطفال بالمعدات. لا ينبغي أن يقوم الأطفال بالتنظيف وصيانة المستخدم ، إلا إذا كان عمرهم أكبر من 8 سنوات ويتم تنفيذ هذه الأنشطة تحت إشراف.
6. قم دائمًا بإزالة القابس من المنفذ بعد الاستخدام ، مع إمساك المنفذ بيدك. لا تسحب السلك.
7. لا تغمر الكبل والقابس والجهاز بأكمله في الماء أو أي سائل آخر. لا تعرض الجهاز لظروف الطقس (المطر والشمس وما إلى ذلك).
8. قم بفحص حالة سلك الطاقة بشكل دوري. في حالة تلف سلك الطاقة ، يجب استبداله بمحل إصلاح متخصص لتجنب الخطر.
9. لا تستخدم الجهاز بسلك طاقة تالف ، أو إذا سقط أو تعرض للتلف بأي شكل من الأشكال ، أو إذا كان لا يعمل بشكل صحيح.
10. لا تقم بإصلاح الجهاز بنفسك حيث يوجد خطر حدوث صدمة كهربائية. خذ الجهاز التالف إلى مركز خدمة مناسب لفحصه أو إصلاحه. لا يجوز إجراء أي إصلاحات إلا من خلال نقاط الخدمة المعتمدة.

- يمكن أن تشكل الإصلاحات التي يتم إجراؤها بشكل غير صحيح تهديدًا خطيرًا للمستخدم.
11. ضع الجهاز على سطح بارد ومستقر ومستوي بعيدًا عن أي أجهزة مطبخ تسخن ، مثل: طباخ كهربائي ، موقد غاز ، إلخ.
 11. لا تستخدم الجهاز بالقرب من المواد القابلة للاشتعال.
 12. يجب ألا يتدلى سلك الطاقة على حافة الطاولة أو يلمس الأسطح الساخنة.
 13. لا تترك الجهاز أو محول الطاقة في المقبس دون مراقبة عند تشغيله.
 - في الدائرة الكهربائية مع (RCD) 14. للحصول على حماية إضافية ، يُنصح بتثبيت جهاز التيار المتبقي تصنيف متبقي
 - التيار لا يتجاوز 30 مللي أمبير. يجب استشارة كهربائي متخصص في هذا الصدد.
 15. يجب فقط استخدام أجزاء التجميع الأصلية وكابلات الطاقة التي توفرها الشركة المصنعة في المجموعة مع الجهاز.
 16. لا تفرط في تحميل الثلاجة. يجب أن يغلق الغطاء بحرية.
 17. تحذير: كن حذرًا من أن المنتجات المخزنة بالداخل لا تغطي فتحة التهوية.
 18. استخدم الثلاجة في وضع رأسي فقط.
 19. لا تعرض الثلاجة لأشعة الشمس المباشرة ، المطر ، الثلج ، الرطوبة الزائدة ، إلخ.
 20. توخي الحذر بشكل خاص عند نقل الجهاز المشغل في السيارة. حماية ضد السقوط أثناء القيادة.
 21. تحذير: احتفظ بمساحة حول فتحات التهوية. سيقلل تغطيتها من سعة التبريد وقد تتلف الثلاجة.
 22. لا تقم أبدًا بتوصيل سلك الطاقة بكل من ولاعة السجائر وإمداد الكهرباء بالثلاجة في نفس الوقت.
 23. فقط المواد الجاهزة (المغلقة) يمكن تخزينها في الثلاجة.
 24. منع الجهاز من أن يكون مقلوبًا. لا تسقطها أو تصدمها.
 25. تخزين الأغذية في عبوات أصلية أو أوعية مخصصة لهذا الغرض.

وصف الجهاز:

- 1 أ. لوحة تحكم 1 ب. مروحة 1 ج. كابل طاقة السيارة
- د. كابل إمداد الطاقة للتركيبات الكهربائية المنزلية

- 2 أ. مفتاح الوضع - تسخين (ساخن) / إيقاف (إيقاف) / تبريد (بارد)
- ب. مفتاح الجهد - تيار مستمر (12 فولت) / إيقاف التشغيل (إيقاف) / تيار متردد (220-240 فولت ~)
- 2 ج. مقبس طاقة السيارة 12 فولت
- د. 220-240 فولت ~ مقبس الطاقة

سلة صغيرة ثلاثية الأبعاد. يتعامل 3C. أ. غرفة ثلاجة صغيرة مع تجويف من الألمنيوم 3 ب. الجرف 3

استخدام الجهاز

في الثلاجة في وضع إيقاف التشغيل. 1A) بلوحة التحكم 2A) 1. تأكد من أن مفتاح الطاقة

2. تشغيل الجهاز:

DC: مع امدادات الطاقة 12

في مقبس ولاعة السجائر. 1C) (أ) أدخل الطرف الآخر من الكبل مع القابس

DC: على 2B) (ب) اضبط مفتاح الجهد

2C) DC (ج) قم بتوصيل الموصل بفتحة

لتبريد الغرفة. "COLD" عندما تريد تسخين الغرفة أو "HOT" على: "2A) (د) اضبط مفتاح الوضع

يكون استهلاك الطاقة في كل إعداد على النحو التالي:

وضع التسخين 32 وات / وضع التبريد 36 وات DC:

AC220-240V: مع مصدر طاقة

(أ) قم بتوصيل الموصل بفتحة التيار المتردد (ثنائي الأبعاد).

على التيار المتردد. 2B) (ب) اضبط مفتاح الجهد

في المقبس الكهربائي. 1D) (ج) أدخل الطرف الآخر من الكبل مع القابس

لتبريد الغرفة. "COLD" عندما تريد تسخين الغرفة أو "HOT" على: "2A) (د) اضبط مفتاح الوضع

يكون استهلاك الطاقة في كل إعداد على النحو التالي:

التيار المتردد: وضع التسخين 38 وات / وضع التبريد 42 وات

وأفضل الأسلاك. "OFF على" (2B) ومفتاح الجهد (2A) 3. بعد الانتهاء من العملية، اضبط مفتاح الوضع OFF فجأة. قم بتبديل الوظيفة بعد 30 دقيقة من التواجد في الوضع: (2A) تحذير: لا تتم بتبديل مفتاح الوضع

التنظيف والصيانة

1. قبل التنظيف تأكد من أن الجهاز غير متصل بمصدر الطاقة.
2. تقتصر عملية التنظيف على استخدام قطعة قماش مبللة مع القليل من سائل الغسيل داخل وخارج جسم الجهاز.
3. ملاحظة: لا تضع أي أشياء أجنبية في المروحة لتنظيفها.
3. لا تغمر الجهاز أو تبلله.
4. لا تستخدم إسفنج أو أوراق أو أقمشة أو مناشف كاشطة أو خشنة أو غيرها من الأسفنج، حيث قد يؤدي ذلك إلى تلف الجهاز.

معلومات تقنية

الطاقة: تسخين 38 وات، تبريد 42 وات، AC 220-240V مزود الطاقة:

الطاقة: تسخين 32 وات، تبريد 36 وات، DC 12V مزود الطاقة:

السعة: 4 لتر

يرجى نقل عبوات الورق المقوى إلى نفايات الورق. اسكب أكياس النولي إيثيلين في الحاوية البلاستيكية يجب إعادة الجهاز البالي إلى نقطة تخزين مناسبة لأنه خطير في الجهاز

قد تشكل المكونات تهديداً للبيئة. يجب تسليم الجهاز الكهربائي للحد

فعلك إخراجها وإعطائها إلى النقطة المخزنة بشكل منفصل، إعادة استخدامها واستخدامها. إذا كان هناك بطاريات في الجهاز



(BG) БЪЛГАРСКИ

ОБЩИ УСЛОВИЯ ЗА БЕЗОПАСНОСТ ВАЖНИ ИНСТРУКЦИИ ЗА БЕЗОПАСНОСТ ПРОЧЕТЕТЕ ВНИМАТЕЛНО И ЗАПАЗЕТЕ ЗА БЪДЕЩИ СПРАВКИ

1. Преди да използвате устройството, прочетете ръководството за експлоатация и следвайте инструкциите, съдържащи се в него. Производителят не носи отговорност за каквито и да било щети, причинени от употребата на уреда в противоречие с предназначението му или неправилна експлоатация.
2. Уредът е предназначен само за домашна употреба. Да не се използва за други цели, които не отговарят на предназначението му.
3. Устройството трябва да бъде свързано към 220-240 V ~ 50Hz контакт или 12 V контакт за запалка. За да се повиши безопасността на употреба, много електрически устройства не трябва да се свързват към една електрическа верига едновременно.
4. Бъдете особено внимателни, когато използвате уреда, когато в близост има деца. Не позволявайте на деца да си играят с устройството и не позволявайте на деца или хора, които не са запознати с устройството, да го използват.
5. ПРЕДУПРЕЖДЕНИЕ: Това оборудване може да се използва от деца над 8 години и хора с намалени физически, сетивни или умствени способности, или хора без опит или познания за оборудването, ако това се прави под наблюдението на лице, отговорно за тяхната безопасност или им е предоставена инструкция за безопасна употреба на устройството и са наясно с опасностите, свързани с употребата му. Децата не трябва да си играят с оборудването. Почистването и потребителската поддръжка не трябва да се извършват от деца, освен ако не са на възраст над 8 години и тези дейности се извършват под наблюдение.
6. Винаги изваждайте щепсела от контакта след употреба, като държите контакта с ръка. НЕ дърпайте кабела.
7. Не потапяйте кабела, щепсела и цялото устройство във вода или друга течност.

Не излагайте устройството на атмосферни условия (дъжд, слънце и др.).

8. Периодично проверявайте състоянието на захранващия кабел. Ако захранващият кабел е повреден, той трябва да бъде заменен от специализиран сервиз, за да се избегне опасност.

9. Не използвайте уреда с повреден захранващ кабел, ако е изпуснат или повреден по някакъв начин, или ако не работи правилно.

10. Не ремонтирайте устройството сами, тъй като има риск от токов удар. Занесете повреденото устройство в подходящ сервизен център за проверка или ремонт.

Всички ремонти могат да се извършват само от оторизирани сервиси. Неправилно извършените ремонти могат да представляват сериозна заплаха за потребителя.

11. Поставете устройството на хладна, стабилна, равна повърхност, далеч от всякакви кухненски уреди, които се нагряват, като например: електрическа печка, газова горелка и др.

11. Не използвайте уреда в близост до запалими материали.

12. Захранващият кабел не трябва да виси над ръба на масата или да докосва горещи повърхности.

13. Не оставяйте уреда или захранващия адаптер в контакта без надзор, когато е включен.

14. За допълнителна защита е препоръчително да инсталирате устройство за остатъчен ток (RCD) в електрическата верига с номинален остатъчен ток не повече от 30 mA. В това отношение трябва да се консултирате със специалист електротехник.

15. Да се използват само оригинални монтажни части и захранващи кабели, доставени от производителя в комплекта с уреда.

16. Не претоварвайте хладилника. Капакът трябва да се затваря свободно.

17. **ПРЕДУПРЕЖДЕНИЕ:** Внимавайте продуктите, съхранявани вътре, да не покриват вентилационния отвор.

18. Използвайте хладилника само в изправено положение.

19. Не излагайте хладилника на пряка слънчева светлина, дъжд, сняг, прекомерна влага и др.

20. Бъдете особено внимателни, когато транспортирате включеното устройство в автомобил. Защита срещу падане по време на шофиране.

21. **ПРЕДУПРЕЖДЕНИЕ:** Оставете място около вентилационните отвори.

Покриването им ще намали капацитета на охлаждане и може да повреди хладилника.

22. Никога не свързвайте едновременно захранващия кабел към запалката и към електрическото захранване на хладилника.

23. В хладилника могат да се съхраняват само готови (опаковани) артикули.

24. Пазете уреда от обърнато. Не го изпускате и не го ударете.

25. Съхранявайте храните в оригинални опаковки или съдове, предназначени за това.

ОПИСАНИЕ НА УСТРОЙСТВОТО:

1А. Контролен панел 1Б. Вентилатор 1С. Захранващ кабел за кола
1D. Захранващ кабел за домашната електрическа инсталация

2А. Превключвател за режим - отопление (ГОРЕЩО) / изключване (ИЗКЛ.) / охлаждане (СТУДЕНО)
2В. Превключвател за напрежение – DC (12V) / изключване (OFF) / AC (220-240V~)
2С. Автомобилен контакт 12V
2D. 220-240V~ контакт

3А. Мини хладилна камера с алуминиева кухина 3В. Рафт 3С. Мини кошница 3D. Дръжка

ИЗПОЛЗВАНЕ НА УРЕДА

1. Уверете се, че превключвателят на захранването (2А) на контролния панел (1А) на хладилника е в положение OFF.

2. Работа на устройството:

С 12V DC захранване:

- Поставете другия край на кабела с щепсела (1С) в гнездото на запалката.
- Поставете превключвателя за напрежение (2В) на DC.
- Включете конектора в DC слота (2С).
- Задайте превключвателя за режим (2А) на: „ГОРЕЩО“, когато искате да загреете камерата, или „СТУДЕНО“, за да охладите камерата.

Консумацията на енергия при всяка настройка е както следва:

DC: Режим на отопление 32W / Режим на охлаждане 36W

С AC220-240V захранване:

- Включете конектора в AC слота (2D).
- Поставете превключвателя за напрежение (2В) на AC.
- Поставете другия край на кабела с щепсела (1D) в електрическия контакт.
- Задайте превключвателя за режим (2А) на: „ГОРЕЩО“, когато искате да загреете камерата, или „СТУДЕНО“, за да охладите камерата.

Консумацията на енергия при всяка настройка е както следва:

AC: Режим на отопление 38W / Режим на охлаждане 42W

3. След като приключите работа, поставете превключвателя за режим (2А) и превключвателя за напрежение (2В) на "OFF" и изключете кабелите.

ПРЕДУПРЕЖДЕНИЕ: Не превключвайте рязко превключвателя за режим (2А). Превключете функцията след 30 минути на позиция: ИЗКЛ.

Почистване и поддръжка

1. Преди почистване се уверете, че устройството не е свързано към източника на захранване.

2. Процесът на почистване е ограничен до използване на влажна кърпа с малко миеша течност от вътрешната и външната страна на корпуса на устройството.

ЗАБЕЛЕЖКА: НЕ ПОСТАВЯЙТЕ ЧУЖДИ ПРЕДМЕТИ ВЪВ ВЕНТИЛАТОРА, ЗА ДА ГО ПОЧИСТИТЕ.

3. Не потапяйте и не мокрете устройството.

4. Не използвайте абразивни, груби или други подобни гъби, хартии, кърпи или кърпи, тъй като те могат да повредят устройството.

ТЕХНИЧЕСКИ ДАННИ

Захранване: AC 220-240V ~ 50Hz. Мощност: отопление 38W, охлаждане 42W

Захранване: DC 12V. Мощност: отопление 32W, охлаждане 36W

Капацитет: 4л



За да защитите околната си среда: моля, отделете картонените кутии и найлоновите торбички и ги изхвърлете в съответните кошчета за отпадъци. Използваният уред трябва да бъде доставен до специалните пунктове за събиране, които могат да повлияят на околната среда. Не изхвърляйте този уред в обикновен кош за отпадъци.

ÜMUMİ T HLÜK SİZLİK Ş RTL Rİ Vacib T HLÜK SİZLİK T LİMATLARI DİQQ TL OXUYUN V G L C K İSTİFAD ÜÇÜN SAXLAYIN

1. Cihazı istifadə etməzdən əvvəl istifadə kitabçasını oxuyun və orada olan təlimatlərə mülkin edin. İstehsalçı cihazın təyinatına zidd istifadəsi və ya düzgün işləməsinə təticəndən dəymiş zərər görməliyi tədaximır.
2. Cihaz yalnız məişət istifadəsi üçün nəzərdə tutulub. Təyinatına uyğun olmayan başqa məqsədlər üçün istifadə etməyin.
3. Cihaz 220-240 V~ 50Hz rozetkaya və ya 12 V siqaret alışqan rozetkəsinə qoşulmalıdır. İstifadə təhlükəsizliyini artırmaq üçün bir çox elektrik cihazı eyni vaxtda bir elektrik dövrəsinə qoşulmamalıdır.
4. Uşaqlar yaxınlıqda olduqda cihazdan istifadə edərək xüsusilə diqqətli olun. Uşaqların cihazla oynamasına icaz verməyin və uşaqların və ya cihazla tanış olmayan insanların ondan istifadə etməsinə icaz verməyin.
5. XƏBƏRDARLIQ: Bu avadanlıq 8 yaşdan yuxarı uşaqlar və fiziki, duyğu və ya qabiliyyətli olmayan insanlar və ya avadanlıq haqqında heç bir təcrübəsi və ya biliyi olmayan insanlar tərəfindən istifadə edilə bilər, gərəksiz şəkildə zərər altında həyata keçirilir. onların təhlükəsizliyi və ya onlara təmin edilmişdir. cihazın təhlükəsiz istifadəsi üzrə təlimatları və onun istifadəsi ilə bağlı təhlükələrdən xəbərdardır. Uşaqlar avadanlıqla oynamamalıdır. Təməzləmə və istifadə çətin baxımı, 8 yaşdan yuxarı olmadıqda və bu fəaliyyətlərdən zərər altında həyata keçirilməkdə, uşaqlar tərəfindən həyata keçirilməlidir.
6. İstifadədən sonra həmişə rozetkədən linizlə tutaraq fişini çıxarın. Şəurdan ÇKM YİN.
7. Kabeli, ştəpseli və bütün cihazı suya və ya hər hansı digər mayeə batırmayın. Cihazı hava şəraitinə (yağış, günəş və s.) məruz qoymayın.
8. Elektrik kabelinin vəziyyətini vaxtaşırı yoxlayın. Elektrik kabeli zədələnilərsə, təhlükənin qarşısını almaq üçün onu mütləq xərşis təmir xidməti yığdırılmalıdır.
9. Cihazı zədələnməmiş elektrik kabeli ilə və ya yer düşmüş və ya hər hansı şəkildə zədələnməmiş və ya düzgün işləməyən istifadə etməyin.
10. Elektrik cərəyanı vurma riski olduğu üçün cihazı özünü təmir etməyin. Zədələnməmiş cihazı yoxlama və ya təmir üçün müvafiq xidmət mərkəzinə aparın. İstənilən təmir işləri yalnız sənəhiyyə tli xidmət məntəqələrində aparıla bilər. Yanlış yerin yetirilməsinə istifadəsi üçün ciddi təhlükə yarada bilər.
11. Cihazı sənəhiyyə, dayanıqlı, bərabər şəkildə, qızdırılan hər hansı mətbəx cihazlarından, məsələn: elektrik sobası, qaz ocağından və s. uzaqda yerləşdirin.
11. Cihazı yanan materialların yanında istifadə etməyin.
12. Elektrik kabeli masanın kənarından asılmamalı və istisna olaraq toxunmamalıdır.
13. Cihazı və ya elektrik adapterini işləməyən rozetkədə nəzətsiz qoymayın.
14. İlavə qorunma üçün nominal qalığı olan elektrik dövrəsinə qalıq cərəyan qurğusunun (RCD) quraşdırılması məqsəddir.

cərəyan 30 mA-dan çox olmayan. Bununla bağlı mütləq xərşis elektrikçi müraciət ediləlidir.

15. Yalnız istehsalçı tərəfindən cihazla birlikdə standart verilmiş orijinal montaj hissələrini və elektrik kablolarını istifadə edilməlidir.
16. Soyuducunu həddindən artıq yükləməyin. Qapaqsız bəstə bağlanmalıdır.
17. X B RDARLIQ: Ehtiyatlı olun ki, içəri saxlanılan məhsullar havalandırma kanalını örtməsin.
18. Soyuducunu yalnız dikey vəziyyətdə istifadə edin.
19. Soyuducunu birbaşa gün işığına, yağışa, qara, həddindən artıq nəmli və səmiz qoymayın.
20. Yandırılmış cihazı avtomobildə daşıyarkən xüsusi diqqətli olun. Avtomobil sürərək nə yığılmaqdan qoruyun.
21. X B RDARLIQ: Havalandırma dəliklərinin ətrafında yer saxlayın. Onların örtülməsi soyutma qabiliyyətini azaldaca və soyuducunu zədələyəcək.
22. Heç vaxt elektrik kabelini həmişə siqaret alışqanına, həmişə soyuducunun elektrik təchizatına eyni vaxtda qoşmayın.
23. Soyuducuda yalnız hazır (bükülmüş) məmulatlar saxlanıla bilər.
24. Cihazın tərs olmasının qarşısını alın. Onu atmayın və ya şok etməyin.
25. Qida məhsulları orijinal qablaşdırmada və ya bu məqsədlər üçün nəzərdə tutulmuş qablarda saxlayın.

CİHAZIN TƏSVİRİ:

- 1A. İdarəetmə paneli
- 1B. Fan
- 1C. Avtomobilin elektrik kabeli
- 1D. Evin elektrik quraşdırması üçün enerji təchizatı kabeli

- 2A. Rejim açarı - qızdırma (isti) / söndürmə (OFF) / soyutma (SOYUQ)
- 2B. Gərginlik açarı - DC (12V) / söndürmə (OFF) / AC (220-240V~)
- 2C. Avtomobilin elektrik rozetkəsi 12V
- 2D. 220-240V~ elektrik rozetkəsi

- 3A. Mini soyuducu kamera alüminium boşluq
- 3B. Rəf
- 3C. Mini sənəklər
- 3D. Dəstək

CİHAZDAN İSTİFADƏ EDİLMƏSİ

1. Soyuducunun idarəetmə panelindəki (1A) güc açarının (2A) OFF vəziyyətində olduğundan emin olun.

2. Cihazın işləməsi:

12V DC enerji təchizatı ilə:

- a) Kabelin digər ucunu fiş (1C) siqaret alışqanının yuvasına daxil edin.
 - b) Gərginlik açarını (2B) DC vəziyyətinə qoyun.
 - c) Konnektoru DC yuvasına (2C) qoşun.
 - d) Rejim açarını (2A) təyin edin: kameranı qızdırmaq istədiyiniz zaman "İSTİ" və ya kameranı soyutmaq üçün "SOYUQ".
- Hər bir parametrdən enerji istehlakı aşağıdakı kimidir:
DC: İstilik rejimi 32W / Soyutma rejimi 36W

AC220-240V enerji təchizatı ilə:

- a) Konnektoru AC yuvasına (2D) qoşun.
 - b) Gərginlik açarını (2B) AC vəziyyətinə qoyun.
 - c) Kabelin digər ucunu fiş (1D) elektrik rozetkəsinə daxil edin.
 - d) Rejim açarını (2A) təyin edin: kameranı qızdırmaq istədiyiniz zaman "İSTİ" və ya kameranı soyutmaq üçün "SOYUQ".
- Hər bir parametrdən enerji istehlakı aşağıdakı kimidir:
AC: İstilik rejimi 38W / Soyutma rejimi 42W

3. İş bitirdikdən sonra rejim açarını (2A) və gərginlik açarını (2B) "OFF" vəziyyətinə qoyun və naqilləri ayırın.
- X B RDARLIQ: Rejim açarını (2A) qaldırmağınızdan sonra funksiyaları yığdırın: OFF.

T mizlik v Baxim

1. T mizli m zd n vv l cihazın enerji m nb yin qoşulmadığından min olun.

2. T mizli m prosesi cihazın gövdəsinin daxilində v xaricində bir az yuyucu maye olan n m bir parça ilə m hüdudlaşır.

QEYD: T MİZL M K ÜÇÜN FANIN ÜZ RİN HEC BİR XARİCİ ŞY T QOYMAYIN.

3. Cihazı suya batırmayın v ya islatmayın.

4. Aşındırıcı, kobud v ya dig r bu kimi süng r l r, kağızlar, parça v ya d smallardan istifadə etməyin, çünki bu, cihazı z d l y bil r.

TEXNİKİ M LUMAT

Enerji t chizati: AC 220-240V ~ 50Hz. Güc: istilik 38W, soyutma 42W

Enerji t chizati: DC 12V. Güc: istilik 32W, soyutma 36W

Tutum: 4L



Ətraf mühiti qorumaq üçün: kartonları və plastik torbaları ayırın və müvafiq tullantı qablarına qoyun. İstifadə olunmuş cihaz ətraf mühitə təsir göstərə bilən xüsusi toplama məntəqələrinə çatdırılmalıdır. Bu cihazı adi zibilliyə atmayın.

(ALB) ALBANIAN

KUSHTET E PËRGJITHSHME TË SIGURISË UDHËZIME TË RËNDËSISHME TË SIGURISË

LEXONI ME KUJDES DHE MBANI PËR REFERENCA TË ARDHMEN

1. Përpara se të përdorni pajisjen, lexoni manualin e përdorimit dhe ndiqni udhëzimet që përmbahen aty. Prodhuesi nuk është përgjegjës për ndonjë dëm të shkaktuar nga përdorimi i pajisjes në kundërshtim me përdorimin e synuar ose funksionimin e pahijshëm.
2. Pajisja është menduar vetëm për përdorim shtëpiak. Mos e përdorni për qëllime të tjera që nuk janë në përputhje me qëllimin e synuar.
3. Pajisja duhet të lidhet me një prizë 220-240 V~ 50Hz ose një prizë çakmak 12 V. Për të rritur sigurinë e përdorimit, shumë pajisje elektrike nuk duhet të lidhen në një qark elektrik njëkohësisht.
4. Jini veçanërisht të kujdesshëm kur përdorni pajisjen kur fëmijët janë në afërsi. Mos lejoni fëmijët të luajnë me pajisjen dhe mos lejoni që fëmijët ose personat që nuk e njohin pajisjen ta përdorin atë.
5. PARALAJMËRIM: Kjo pajisje mund të përdoret nga fëmijë mbi 8 vjeç dhe njerëz me aftësi të kufizuara fizike, shqisore ose mendore, ose njerëz pa përvojë ose njohuri për pajisjen, nëse kjo bëhet nën mbikëqyrjen e një personi përgjegjës për sigurinë e tyre ose u është ofruar atyre. Udhëzimet për përdorimin e sigurt të pajisjes dhe janë të vetëdijshëm për rreziqet që lidhen me përdorimin e saj. Fëmijët nuk duhet të luajnë me pajisjet. Pastrimi dhe mirëmbajtja e përdoruesit nuk duhet të kryhen nga fëmijët, përveç nëse janë mbi 8 vjeç dhe këto aktivitete kryhen nën mbikëqyrje.
6. Hiqeni gjithmonë spinën nga priza pas përdorimit, duke e mbajtur prizën me dorën tuaj. MOS e tërhiqni kordonin.
7. Mos e zhytni kabllon, spinën dhe të gjithë pajisjen në ujë ose në ndonjë lëng tjetër. Mos e ekspozoni pajisjen ndaj kushteve të motit (shiu, dielli, etj.).
8. Kontrolloni periodikisht gjendjen e kordonit të rrymës. Nëse kordoni i rrymës është i dëmtuar, ai duhet të zëvendësohet nga një riparim i specializuar për të shmangur një rrezik.

9. Mos e përdorni pajisjen me një kablo të dëmtuar të rrymës, ose nëse ajo ka rënë ose është dëmtuar në ndonjë mënyrë, ose nëse nuk funksionon siç duhet.
10. Mos e riparoni vetë pajisjen pasi ekziston rreziku i goditjes elektrike. Merrni pajisjen e dëmtuar në një qendër shërbimi të përshtatshme për inspektim ose riparim. Çdo riparim mund të kryhet vetëm nga pikat e autorizuar të shërbimit. Riparimet e kryera gabimisht mund të përbëjnë një kërcënim serioz për përdoruesin.
11. Vendoseni pajisjen në një sipërfaqe të ftohtë, të qëndrueshme, të barabartë, larg çdo pajisje kuzhine që nxehet, si p.sh.: tenxhere elektrike, djegës me gaz etj.
11. Mos e përdorni pajisjen pranë materialeve të ndezshme.
12. Kordoni i rrymës nuk duhet të varet mbi skajin e tavolinës ose të prekë sipërfaqe të nxehta.
13. Mos e lini pajisjen ose përshtatësin e rrymës në prizë pa mbikëqyrje kur është i ndezur.
14. Për mbrojtje shtesë, këshillohet të instaloni një pajisje të rrymës së mbetur (RCD) në qarkun elektrik me një mbetje të vlerësuar rryma jo më e madhe se 30 mA. Për këtë duhet të konsultoheni me një elektrikist specialist.
15. Duhet të përdoren vetëm pjesët origjinale të montimit dhe kabllot e energjisë të furnizuara nga prodhuesi në kompletin me pajisjen.
16. Mos e mbingarkoni frigoriferin. Mbulesa duhet të mbyllet lirshëm.
17. PARALAJMËRIM: Kini kujdes që produktet e ruajtura brenda të mos e mbulojnë ventilimin.
18. Përdoreni frigoriferin vetëm në një pozicion vertikal.
19. Mos e ekspozoni frigoriferin ndaj rrezeve të drejtpërdrejta të diellit, shiut, borës, lagështirës së tepërt etj.
20. Tregoni kujdes të veçantë kur transportoni pajisjen e ndezur në një makinë. Mbroni nga rënia gjatë vozitjes.
21. PARALAJMËRIM: Mbani hapësirë rreth hapjeve të ventilimit. Mbulimi i tyre do të reduktojë kapacitetin ftohës dhe mund të dëmtojë frigoriferin.
22. Asnjëherë mos e lidhni kabllon e rrymës me çakmakun dhe furnizimin me energji elektrike në frigorifer në të njëjtën kohë.
23. Vetëm artikujt e gatshëm (të mbështjellur) mund të ruhen në frigorifer.
24. Parandaloni që pajisja të jetë me kokë poshtë. Mos e hidhni ose mos e tronditni.
25. Ruani ushqimin në ambalazhe origjinale ose kontejnerë të destinuar për këtë qëllim.

PËRSHKRIMI I PAJISJES:

- 1A. Paneli i kontrollit 1B. Ventilator 1C. Kablo energjie e makinës
 1D. Kablo furnizimi me energji elektrike për instalimin elektrik të shtëpisë

- 2A. Ndërprerësi i modalitetit - ngrohje (HOT) / fikje (OFF) / ftohje (FTOHTË)
 2B. Ndërprerësi i tensionit – DC (12V) / fikje (OFF) / AC (220-240 V~)
 2C. Prizë e rrymës së makinës 12V
 2D. Prizë 220-240 V~

- 3A. Mini dhomë frigoriferike me zgavër alumini 3B. Raft 3C. Mini shportë 3D. Doreza

PËRDORIMI I PAJISJES

1. Sigurohuni që çelësi i energjisë (2A) në panelin e kontrollit (1A) të frigoriferit të jetë në pozicionin OFF.

2. Funksionimi i pajisjes:

Me furnizim me energji 12V DC:

a) Fusni skajin tjetër të kabllit me spinën (1C) në prizën e çakmakut.

b) Vendoseni ndërprerësin e tensionit (2B) në DC.

c) Futeni lidhësin në folenë DC (2C).

d) Vendoseni çelësin e modalitetit (2A) në: "HOT" kur dëshironi të ngrohni dhomën ose "COLD" për të ftohur dhomën.

Konsumi i energjisë në çdo cilësim është si më poshtë:

DC: Modaliteti i ngrohjes 32 W / Modaliteti i ftohjes 36 W

Me furnizim me energji AC220-240V:

a) Futni lidhësin në folenë AC (2D).

b) Vendoseni çelësin e tensionit (2B) në AC.

c) Fusni skajin tjetër të kabllit me spinën (1D) në prizën elektrike.

d) Vendoseni çelësin e modalitetit (2A) në: "HOT" kur dëshironi të ngrohni dhomën ose "COLD" për të ftohur dhomën.

Konsumi i energjisë në çdo cilësim është si më poshtë:

AC: Modaliteti i ngrohjes 38 W / Modaliteti i ftohjes 42 W

3. Pas përfundimit të funksionimit, vendosni çelësin e modalitetit (2A) dhe çelësin e tensionit (2B) në "OFF" dhe shkëputni telat.

PARALAJMËRIM: Mos e ndërroni papritmas çelësin e modalitetit (2A). Ndërroni funksionin pas 30 minutash nga qëndrimi në pozicion:

OFF.

Pastrimi dhe mirëmbajtja

1. Përpara pastrimit sigurohuni që pajisja të mos jetë e lidhur me burimin e energjisë.

2. Procesi i pastrimit kufizohet në përdorimin e një leckë të lagur me pak lëng larës brenda dhe jashtë trupit të pajisjes.

SHËNIM: MOS VENDOS ASNJË OBJEKT TË HUAJ NË FINAL PËR PASTRIM.

3. Mos e zhytni ose lagni pajisjen.

4. Mos përdorni sfungjerë, letra, leckë ose peshqir gjëryes, të ashpër ose të tjerë të tillë, pasi mund të dëmtojë pajisjen.

TË DHËNAT TEKNIKE

Furnizimi me energji elektrike: AC 220-240V ~ 50Hz. Fuqia: ngrohje 38W, ftohje 42W

Furnizimi me energji elektrike: DC 12V. Fuqia: ngrohje 32W, ftohje 36W

Kapaciteti: 4L



Për të mbrojtur mjedisin: ndani kartonat dhe qeset plastike dhe vendosini në kontejnerët e duhur të mbeturinave. Pajisja e përdorur duhet të dorëzohet në pika të veçanta grumbullimi që mund të ndikojnë në mjedis. Mos e hidhni këtë pajisje në mbeturina normale.

KARTA GWARANCYJNA

WARUNKI GWARANCJI obowiązują na terenie Rzeczypospolitej Polskiej

Adler Sp. z o.o. ul. Ordona 2a 01-237 Warszawa zapewnia użytkownika o dobrej jakości sprzętu, na który wydana jest niniejsza karta gwarancyjna i udziela 24 miesięcznej gwarancji, która liczy się od daty zakupu sprzętu. Usługi gwarancyjne świadczone są po okazaniu prawidłowo wypełnionej karty gwarancyjnej. Wady lub uszkodzenia sprzętu ujawnione w okresie gwarancji usuwane będą bezpłatnie przez Serwis Centralny. W przypadku zakupu sprzętu przez przedsiębiorcę (faktura VAT) okres gwarancji wynosi 12 miesięcy. Powyższy zapis nie dotyczy jednoosobowych działalności gospodarczych, o ile rodzaj zakupionego sprzętu, nie jest związany z profilem prowadzonej działalności gospodarczej – weryfikacja w CEIDG.

W przypadku wymiany rzeczy na nową, albo po dokonaniu istotnej naprawy, okres gwarancji biegnie na nowo od chwili dostarczenia klientowi rzeczy wolnej od wad, lub zwrócenia rzeczy naprawionej. Jeżeli gwarant wymienił część rzeczy, przepis powyższy stosuje się odpowiednio do części wymienionej. Gwarant zobowiązuje się pokryć koszty dostarczenia rzeczy do serwisu na adres wskazany w karcie gwarancyjnej. Jednakże uprawniony z gwarancji powinien zachować rozsądek, wybierając środek transportu. Uprawnionemu z gwarancji nie przysługują od gwaranta zwrot kosztów dostarczenia towaru – rzeczy do naprawy gwarancyjnej, przekraczający ekonomicznie uzasadnione koszty przewozu.

UWAGA: Sprzęt przeznaczony jest wyłącznie do użytku domowego. Naprawami gwarancyjnymi nie są objęte czynności związane z odkamienianiem, konserwacją, czyszczeniem urządzenia oraz części i akcesoria ulegające zużyciu przy normalnym użytkowaniu. Gwarancja nie obejmuje mechanicznych uszkodzeń sprzętu oraz wad i uszkodzeń wynikłych wskutek:

- niewłaściwego lub niezgodnego z instrukcją użytkowania, przechowywania i konserwacji;
- ingerencji nieautoryzowanego serwisu, samowolnych napraw, przeróbek i zmian konstrukcyjnych;
- użycia niewłaściwych materiałów eksploatacyjnych.
- uszkodzeń mechanicznych, termicznych, chemicznych i powstałych na skutek przepięcia w sieci.
- karta gwarancyjna jest nieważna bez daty zakupu, pieczęci sprzedającego i kopii dokumentu zakupu.
- gwarancją nie są objęte elementy eksploatacyjne i akcesoria w tym: elementy szklane (np. dzbanki, talerze), sznury przyłączeniowe, sieciowe, żarówki, baterie, nożyki i folie do urządzeń tnących, nasadki miksujące, trzepaki, mieszaki, ssawkoszczotki, rury, węże, kubki miksujące, głowice tnące i sita.

Reklamowany sprzęt jest dostarczany do Serwisu Centralnego przez Klienta w stanie kompletnym i odpowiednio zabezpieczony na czas transportu. Po dokonanej naprawie reklamowany sprzęt odbierany jest z Serwisu Centralnego przez Klienta.

Termin usunięcia wady może zostać wydłużony o czas potrzebny do importu niezbędnych części, nie dłuższy niż 30 dni roboczych. W każdym takim przypadku warsztat serwisowy powiadomi klienta o wydłużeniu terminu naprawy gwarancyjnej. W związku z koniecznością sprowadzenia części zamiennych i poinformuje o nowym terminie usunięcia wady.

W przypadku stwierdzenia usterki należy ją zgłosić w punkcie sprzedaży lub w Serwisie Centralnym, ul. Ordona 2A, 01-237 Warszawa, tel. 728-595-006 lub e-mail: serwis@adler.com.pl.

W zgłoszeniu proszę podać swój adres, nr telefonu i opis usterki. Do reklamacji konieczne jest dołączenie kopii dokumentu zakupu.

Gwarancja nie wyłącza ani nie ogranicza oraz nie zawiesza uprawnień kupującego wynikających z przepisów o rękojmi za wady rzeczy sprzedanej.



adnotacje serwisu:

SERWIS CENTRALNY
01-237 Warszawa ul.Ordona 2A
tel. 728 - 595 - 006
serwis@adler.com.pl www.adler.com.pl

.....
(data sprzedaży)
.....
(pieczęć sklepu i podpis sprzedawcy)

W trosce o środowisko..

Opakowania kartonowe oraz worki polietylenowe (PE) należy wrzucać do odpowiednich pojemników przeznaczonych do selektywnej zbiórki odpadów komunalnych zgodnie z ich opisem. Jeżeli w urządzeniu znajdują się baterie, należy je wyjąć i osobno oddać do punktu zbierania i składowania. Zużyte urządzenie należy oddać do odpowiedniego punktu zbierania i składowania, gdyż znajdujące się w nim niebezpieczne substancje mogą stanowić zagrożenie dla zdrowia i środowiska. Oznaczenie umieszczone na produkcie wskazuje, że urządzenia nie należy wyrzucać do pojemnika z odpadami komunalnymi.

Zużyty sprzęt elektryczny, to odpady, które zawierają substancje szkodliwe dla ludzi, zwierząt i środowiska. Substancje te mogą doprowadzić do zanieczyszczenia gleby, wody lub powietrza, a poprzez to mogą się dostać do organizmu człowieka i doprowadzić do licznych dolegliwości zdrowotnych, takich jak: zaburzenia wzroku, słuchu, mowy, mogą również doprowadzić do uszkodzenia nerek, wątroby i serca, oraz wywołać choroby skóry. Substancje szkodliwe mogą mieć również niekorzystny wpływ na układ oddechowy i rozrodczy oraz doprowadzić do zamian nowotworowych. Spożycie roślin rosnących na skażonych glebach, oraz produktów powstałych z nich może grozić w/w skutkami zdrowotnymi.

Urządzenia nie wyrzucać do pojemnika na odpady komunalne !!!!

OGÓLNE WARUNKI BEZPIECZEŃSTWA

WAŻNE INSTRUKCJE DOTYCZĄCE BEZPIECZEŃSTWA UŻYTKOWANIA

PRZECZYTAJ UWAŻNIE I ZACHOWAJ NA PRZYSZŁOŚĆ

1. Przed rozpoczęciem użytkowania urządzenia przeczytać instrukcję obsługi i postępować według wskazówek w niej zawartych. Producent nie odpowiada za szkody spowodowane użytkowaniem urządzenia niezgodnie z jego przeznaczeniem lub niewłaściwą jego obsługą.
2. Urządzenie służy wyłącznie do użytku domowego. Nie używać do innych celów, niezgodnych z jego przeznaczeniem.
3. Urządzenie należy podłączyć wyłącznie do gniazdka 220-240 V~ 50Hz. lub do gniazdka instalacji samochodowej 12V (gniazdka zapalniczki). W celu zwiększenia bezpieczeństwa użytkownika do jednego obwodu prądu nie należy równocześnie włączać wielu urządzeń elektrycznych.
4. Należy zachować szczególną ostrożność podczas korzystania z urządzenia, gdy w pobliżu przebywają dzieci. Nie należy dopuszczać dzieci do zabawy urządzeniem nie pozwól dzieciom ani osobom nie zaznajomionym z urządzeniem na jego użytkowanie.
5. **OSTRZEŻENIE:** Niniejszy sprzęt może być użytkowany przez dzieci powyżej 8 roku życia oraz osoby o ograniczonej zdolności fizycznej, czuciowej lub psychicznej, lub osoby nie mające doświadczenia lub znajomości sprzętu, jeśli odbywa się to pod nadzorem osoby odpowiadającej za ich bezpieczeństwo lub zostały im udzielone wskazówki na temat bezpiecznego użytkowania urządzenia i mają świadomość niebezpieczeństwa związanego z jego użytkowaniem. Dzieci nie powinny bawić się sprzętem. Czyszczenie i konserwacja urządzenia nie powinna być wykonywana przez dzieci, chyba że są powyżej 8 roku życia a czynności te są wykonywane pod nadzorem.
6. Zawsze po zakończeniu używania, wyjmij wtyczkę z gniazda zasilającego poprzez przytrzymanie gniazdka ręką. **NIE** ciągnąć za sznur sieciowy.
7. Nie zanurzać kabla, wtyczki oraz całego urządzenia w wodzie lub innej cieczy. Nie wystawiaj urządzenia na działanie warunków atmosferycznych (deszczu, słońca, etc.) ani nie używaj w warunkach podwyższonej wilgotności (łazienki, wilgotne domki kempingowe).
8. Okresowo sprawdzaj stan przewodu zasilającego. Jeżeli przewód zasilający jest uszkodzony, to powinien on być wymieniony przez specjalistyczny zakład naprawczy w celu uniknięcia zagrożenia.
9. Nie używaj urządzenia z uszkodzonym przewodem zasilającym lub jeśli zostało upuszczone lub uszkodzone w jakikolwiek inny sposób lub nieprawidłowo pracuje.
10. Nie naprawiaj urządzenia samodzielnie, gdyż grozi to porażeniem. Uszkodzone urządzenie oddaj do właściwego punktu serwisowego w celu sprawdzenia lub dokonania naprawy. Wszelkich napraw mogą dokonywać wyłącznie uprawnione punkty serwisowe. Nieprawidłowo wykonana naprawa może spowodować poważne zagrożenie dla użytkownika.
11. Należy stawiać urządzenie na chłodnej stabilnej, równej powierzchni, z dala od nagrzewających się urządzeń kuchennych jak: kuchenka elektryczna, palnik gazowy, itp..

11. Nie korzystać z urządzenia w pobliżu materiałów łatwopalnych.
12. Przewód zasilania nie może zwiisać poza krawędź stołu lub dotykać gorących powierzchni.
13. Nie wolno pozostawiać włączonego urządzenia do gniazdka sieciowego bez nadzoru.
14. Do zapewnienia dodatkowej ochrony, wskazane jest zainstalowanie w obwodzie elektrycznym, urządzenia różnicowoprądowego (RCD) o znamionowym prądzie różnicowym nie przekraczającym 30 mA. W tym zakresie należy zwrócić się do specjalisty elektryka.
15. Należy stosować tylko oryginalne części montażowe, kable zasilające, dostarczane przez producenta w zestawie z urządzeniem.
16. Nie przepęłniać lodówki. Pokrywa musi się swobodnie zamykać.
17. **OSTRZEŻENIE:** Należy zwrócić uwagę, aby produkty wewnątrz nie zakrywały otworu wentylacyjnego.
18. Używać lodówki jedynie w pozycji pionowej.
19. Nie wystawiać lodówki na bezpośrednie działanie promieni słonecznych, deszczu, śniegu, nadmiernej wilgoci itp..
20. Zachować szczególną ostrożność w trakcie przewożenia samochodem. Chronić przed upadkiem w trakcie jazdy.
21. **OSTRZEŻENIE:** Zachować przestrzeń wokół otworów wentylacyjnych. Zakrycie ich spowoduje zmniejszenie wydajności chłodzenia i może doprowadzić do uszkodzenia lodówki.
22. Nigdy nie podłączać równocześnie kabla zasilającego służącego do zasilania lodówki z gniazda zapalniczki i z sieci elektrycznej.
23. W lodówce należy przechowywać jedynie artykuły konfekcjonowane (opakowane).
24. Nie należy przewracać lodówki do góry nogami. Nie upuszczać jej ani nie potrząsać.
25. Żywność przechowywać w oryginalnych opakowaniach albo pojemnikach do tego przeznaczonych.

OPIS URZĄDZENIA:

- | | | |
|---|----------------|----------------------------------|
| 1A. Panel sterowania | 1B. Wentylator | 1C. Samochodowy kabel zasilający |
| 1D. Kabel zasilający do domowej instalacji elektrycznej | | |

- 2A. Przełącznik trybu – grzanie (HOT) / wyłączenie (OFF) / chłodzenie (COLD)
- 2B. Przełącznik napięcia – DC (12V) / wyłączenie (OFF) / AC (220-240V~)
- 2C. Samochodowe gniazdo zasilania 12V
- 2D. Gniazdo zasilania 220-240V~

- | | | | |
|--------------------------------------|--------------|-----------------|------------|
| 3A. Komora lodówki pokryta aluminium | 3B. Półeczka | 3C. Mini koszyk | 3D. Rączka |
|--------------------------------------|--------------|-----------------|------------|

KORZYSTANIE Z URZĄDZENIA

1. Upewnij się, że przełącznik trybu (2A) na panelu sterowania (1A) lodówki jest w pozycji OFF.

2. Użytkowanie urządzenia:

Z zasilaniem 12V DC:

- a) Włóż drugi koniec kabla z okrągłą wtyczką (1C) do gniazda zapalniczki.
- b) Ustaw przełącznik napięcia (2B) na DC.
- c) Podłącz płaską wtyczkę do gniazda DC (2C).
- d) Ustaw przełącznik trybu (2A) na: „HOT”, gdy chcesz podgrzać komorę lub „COLD”, aby ochłodzić komorę.

Pobór mocy dla każdego ustawienia jest następujący:
DC: tryb ogrzewania 32W / tryb chłodzenia 36W

Z zasilaniem AC220-240V:

- a) Podłącz wtyczkę do gniazda AC (2D).
- b) Ustaw przełącznik napięcia (2B) na AC.
- c) Podłącz kabel z płaską wtyczką (1D) do gniazdka elektrycznego.
- d) Ustaw przełącznik trybu (2A) na: „HOT”, gdy chcesz podgrzać komorę lub „COLD”, aby ochłodzić komorę.

Pobór mocy dla każdego ustawienia jest następujący:

AC: tryb ogrzewania 38 W / tryb chłodzenia 42W

3. Po zakończeniu pracy ustaw przełącznik trybu (2A) i przełącznik napięcia (2B) w pozycji „OFF” i odłącz przewody.

OSTRZEŻENIE: Nie zmieniaj gwałtownie przełącznika trybu (2A) z grzania na chłodzenie. Odczekaj 30 min przed przełączeniem z pozycji OFF na grzanie lub chłodzenie.

Czyszczenie i konserwacja

1. Przed czyszczeniem upewnij się, że urządzenie nie jest podłączone do zasilania.
2. Proces czyszczenia ogranicza się do użycia wilgotnej ściereczki z odrobiną płynu do mycia naczyń po wewnętrznej i zewnętrznej stronie obudowy urządzenia.

NIE WKŁADAJ OBCYCH PRZEDMIOTÓW DO OTWORÓW W CELU ICH CZYSZCZENIA.

3. Nie zanurzaj ani nie zwilżaj urządzenia.

4. Nie używaj ściernych, szorstkich lub innych podobnych gąbek, ściereczek lub ręczników, ponieważ mogą one uszkodzić urządzenie.

DANE TECHNICZNE

Źródło zasilania: AC 220-240V ~50Hz Moc: chłodzenie: 42W; ogrzewanie:38W

Źródło zasilania: DC 12V Moc: chłodzenie: 36W; ogrzewanie: 32W

Pojemność: 4l

ADLER

EUROPE



**COFFEE GRINDER
AD 4446**



**TOASTER 2 SLICE
AD 3214**



**HAND BLENDER
Ad4625**



**MIXER WITH BOWL
AD 4222**



**AIR FRYER OVEN
AD 6309**



**MICROWAVE OVEN
AD 6205**



**WAFFLE MAKER
AD 3049**



**KITCHEN SCALE
AD 3170**



**ELECTRIC KETTLE
AD 1286**



**SANDWICH MAKER
AD 3043**



**PORTABLE FRIDGE
AD 8077**



**Electric Oven With HOB
AD 6020**



**FAN HEATER
AD 7728**



**MOSQUITO LAMP
AD 7938**



**HEATED PAD
AD 7433**



**ORAL IRRIGATOR
AD 2176**



AFTER SALE SERVICE NOTICE

GB	If you want to buy spare parts or make any complaints, please contact the seller who issued the receipt directly.
DE	Wenn Sie Ersatzteile kaufen oder reklamieren möchten, wenden Sie sich bitte direkt an den Verkäufer, der die Quittung ausgestellt hat.
FR	Si vous souhaitez acheter des pièces de rechange ou faire des réclamations, veuillez contacter directement le vendeur qui a émis le reçu.
ES	Si desea comprar repuestos o presentar alguna queja, comuníquese directamente con el vendedor que emitió el recibo.
PT	Se você quiser comprar peças de reposição ou fazer alguma reclamação, entre em contato diretamente com o vendedor que emitiu o recibo.
LT	Jei norite įsigyti atsarginių dalių ar pateikti nusiskundimą, susisiekiite tiesiogiai su kvitą išdavusiu pardavėju.
LV	Ja vēlaties iegādāties rezerves daļas vai izteikt pretenzijas, lūdzu, sazinieties tieši ar pārdevēju, kurš izsniedza čeku.
EST	Kui soovite osta varuosi või esitada pretensioone, võtke otse ühendust kviitungi väljastanud müüjaga.
HU	Ha pótalkatrészeket szeretne vásárolni, vagy panaszt szeretne tenni, forduljon közvetlenül a bizonylatot kiállító eladóhoz.
BS	Ako želite kupiti rezervne dijelove ili napraviti reklamaciju, obratite se direktno prodavaču koji je izdao račun.
RO	Если вы хотите купить запчасти или предъявить какие-либо претензии, пожалуйста, свяжитесь напрямую с продавцом, выдавшим чек.
CZ	Chcete-li zakoupit náhradní díly nebo uplatnit jakoukoli reklamaci, kontaktujte přímo prodejce, který účtenku vystavil.
RU	Дацá дорйғи сá cumpáрағи пиеce de schimb sau сá faceғи vreo reclamaғиe, vá rugám сá contactaғи direct vânzátorul care a emis chitanға.
GR	Εάν θέλετε να αγοράσετε ανταλλακτικά ή να κάνετε οποιαδήποτε παράπονα, επικοινωνήστε απευθείας με τον πωλητή που εξέδωσε την απόδειξη.
MK	Ako sakate да купите резервни делови или да поднесете какви било поплаки, контактирајте директно со продавачот кој ја издал сметката.
NL	Als u reserveonderdelen wilt kopen of een klacht wilt indienen, neem dan rechtstreeks contact op met de verkoper die de bon heeft afgegeven.
SL	Če želite kupiti nadomestne dele ali vložiti reklamacije, se obrnite neposredno na prodajalca, ki je izdal račun.
FI	Jos haluat ostaa varaosia tai tehdä valituksia, ota yhteyttä suoraan kuitin antaneeseen myyjään.
PL	W przypadku chęci zakupu części zamiennych lub zgłoszenia ewentualnych reklamacji należy kontaktować się bezpośrednio ze sprzedawcą, który wystawił paragon.
IT	Se desidero acquistare pezzi di ricambio o presentare reclami, contatta direttamente il venditore che ha emesso la ricevuta.
HR	Se desidero acquistare pezzi di ricambio o presentare reclami, contatta direttamente il venditore che ha emesso la ricevuta.
SV	Om du vill köpa reservdelar eller göra några reklamationer, vänligen kontakta säljaren som utfärdat kvittot direkt.
DK	Hvis du ønsker at købe reservedele eller reklamere, bedes du kontakte sælgeren, som har udstedt kvitteringen, direkte.
UA	Якщо ви хочете придбати запчастини або подати будь-які претензії, зверніться безпосередньо до продавця, який видав чек.
SR	Ako želite да купите резервне делове или да уложите reklamaciju, обратите се директно продавцу који је издао рачун.
SK	Ak si chcete kúpiť náhradné diely alebo uplatniť akúkoľvek reklamáciu, kontaktujte priamo predajcu, ktorý účtenku vystavil.
AR	أو غير قطع اءرش في ترغب كنتاذل شكوىأي تقديم، لاصتلا فيرجى مباشرة لاصبلا رءصا يذلا بالباتع
BG	Ako iscate да закупите резервни части или да направите оплаквания, моля, свържете се директно с продавача, който е издал касовата бележка.
AZ	Ehtiyat hissələri almaq və ya hər hansı şikayət etmək istəyirsinizsə, qəbzi verən satıcı ilə birbaşa əlaqə saxlayın.
ALB	Nëse dëshironi të blini pjesë këmbimi ose të bëni ndonjë ankesë, j l me kontaktoni drejtpërdrejt shitësin që ka lësh ar !at rën.76

Ovaj dokument je originalno proizveden i objavljen od strane proizvođača, brenda Adler, i preuzet je sa njihove zvanične stranice. S obzirom na ovu činjenicu, Tehnoteka ističe da ne preuzima odgovornost za tačnost, celovitost ili pouzdanost informacija, podataka, mišljenja, saveta ili izjava sadržanih u ovom dokumentu.

Napominjemo da Tehnoteka nema ovlašćenje da izvrši bilo kakve izmene ili dopune na ovom dokumentu, stoga nismo odgovorni za eventualne greške, propuste ili netačnosti koje se mogu naći unutar njega. Tehnoteka ne odgovara za štetu nanесenu korisnicima pri upotrebi netačnih podataka. Ukoliko imate dodatna pitanja o proizvodu, ljubazno vas molimo da kontaktirate direktno proizvođača kako biste dobili sve detaljne informacije.

Za najnovije informacije o ceni, dostupnim akcijama i tehničkim karakteristikama proizvoda koji se pominje u ovom dokumentu, molimo posetite našu stranicu klikom na sledeći link:

<https://tehnoteka.rs/p/adler-mini-prenosni-frizider-ad8084p-akcija-cena/>