

Uputstvo za upotrebu

VERITAS mašina za šivenje Rachel 1316-Cb

VERITAS™



Tehnoteka je online destinacija za upoređivanje cena i karakteristika bele tehnike, potrošačke elektronike i IT uređaja kod trgovinskih lanaca i internet prodavnica u Srbiji. Naša stranica vam omogućava da istražite najnovije informacije, detaljne karakteristike i konkurentne cene proizvoda.

Posetite nas i uživajte u ekskluzivnom iskustvu pametne kupovine klikom na link:

<https://tehnoteka.rs/p/veritas-masina-za-sivenje-rachel-1316-cb-akcija-cena/>

VERITAS®

SCHMETZ INSIDE



Upute za uporabu

RACHEL CARSON
1907 - 1964
BIOLOG



www.facebook.com/veritassewing



www.instagram.com/veritassewing



www.veritas-sewing.com

Dragi kupče,

Čestitamo vam na kupnji šivaće mašine. Kupili ste kvalitetan proizvod koji je izrađen s velikom pažnjom i koji će vam, ako je ispravno servisiran, služiti dugi niz godina.

Prije prve upotrebe, molimo vas da pažljivo pročitate priručnik, posebno pazeći na sigurnosne upute. Osobe koje nisu upoznate s ovim priručnikom, ne smiju koristiti uređaj.

Želimo vam puno užitka i sjajnih uspjeha u šivanju! Pitanja koja se tiču stroja, usluge i brige o kupcima



www.veritas-sewing.com/en/service

Važne sigurnosne upute

Pri korištenju električnog uređaja morate se uvijek pridržavati temeljnih sigurnosnih uputa, uključujući slijedeće:

Prije nego počnete koristiti šivaću mašinu obavezno pročitajte sve upute.

OPASNOST - Mjere smanjenja rizika od električnog udara:

1. Šivaću mašinu nemojte nikada oštavljati bez nadzora kada je uključena u struju.
2. Nakon korištenja i prije čišćenja uvijek odmah izvucite mrežni utikač iz utičnice.

UPOZORENJE - Mjere smanjenja rizika od opekotina, požara, elektro šoka ili ozljeda:

1. Pažljivo pročitajte upute prije upotrebe stroja.
2. Čuvajte upute na prikladnom mjestu u blizini stroja i priložite ih ako dajete stroj nekoj drugoj osobi.
3. Upotrebljavajte stroj isključivo na suhim mjestima.
4. Nikada ne oštavljajte stroj bez nadzora s djecom ili starijim osobama, jer oni možda neće moći procijeniti rizik.
5. Ovaj uređaj mogu upotrebljavati djeca starija od 8 godina i osobe smanjenih fizičkih, osjetilnih ili mentalnih sposobnosti ili osobe s nedovoljnim iskustvom i znanjem ako su pod nadzorom ili upućeni u sigurnu upotrebu uređaja i razumiju povezane opasnosti.
6. Djeca se ne smiju igrati uređajem.
7. Čišćenje i korisničko održavanje stroja ne smiju obavljati djeca bez nadzora.
8. Obavezno isključite stroj ako obavljate pripreme za rad (zamjena igle, provlačenje prediva kroz stroj, zamjena štopice itd.).
9. Obavezno isključite stroj iz napajanja ako ga oštavljate bez nadzora kako biste izbjegli ozljede uslijed naglog uključivanja stroja.
10. Obavezno isključite stroj iz napajanja ako mijenjate žaruljicu ili provodite održavanje (podmazivanje, čišćenje).
11. Ne upotrebljavajte stroj ako je mokar ili se nalazi u vlažnom okruženju.
12. Nikada nemojte povlačiti kabel, obavezno isključite stroj iz napajanja držeći utikač.
13. Ako je LED žaruljica oštećena ili pokvarena, mora je zamijeniti proizvođač, njegov servisni predstavnik ili osoba sličnih kvalifikacija kako bi se izbjegle opasnosti.

14. Nikada nemojte stavljati predmete na papučicu.
15. Nikada ne upotrebljavajte stroj ako su ventilacijski otvori blokirani. Na ventilacijskim otvorima stroja i papučici ne smije biti prašine, ulja ni oštataka.
16. Stroj se mora upotrebljavati isključivo s namjenskim nožnim upravljačem kako bi se izbjegle opasnosti. Ako je nožni upravljač oštećen ili pokvaren, mora ga zamijeniti proizvođač, njegov servisni predstavnik ili osoba sličnih kvalifikacija.
17. Kabel za napajanje nožnog upravljača ne može se zamijeniti. Ako se kabel za napajanje ošteti, nožni upravljač mora se odložiti u otpad.
18. Razina zvučnog tlaka pri uobičajenom radu niža je od 75 dB(A).
19. Ne odlažite električne uređaje zajedno s nerazvrstanim komunalnim otpadom. Odložite ga u posebnim prikupljalištima.
20. Obratite se lokalnoj samoupravi za informacije o dostupnim sustavima za prikupljanje otpada.
21. Ako se električni uređaji odlože na odlagalištima ili deponijima, opasne tvari mogu istjecati u podzemne vode i dospjeti u hranidbeni lanac te tako narušiti vaše zdravlje i dobrobit.
22. Prilikom zamjene starih uređaja novima trgovac je zakonski obvezan barem besplatno preuzeti vaš stari uređaj radi odlaganja.
23. Ovaj uređaj ne smiju upotrebljavati osobe (uključujući djecu) smanjenih fizičkih, osjetilnih ili mentalnih sposobnosti ili osobe s nedovoljnim iskustvom i znanjem ako nisu pod nadzorom ili obučene za to. (Izvan Europe)
24. Djeca trebaju biti pod nadzorom kako se ne bi igrala uređajem. (Izvan Europe)

SPREMITE OVE UPUTE ZA UPORABU

Ova šivaća mašina je namijenjena za korištenje isključivo u kućanstvu.

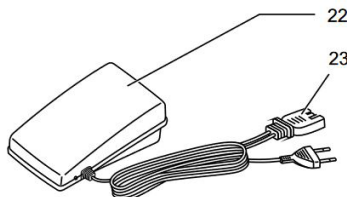
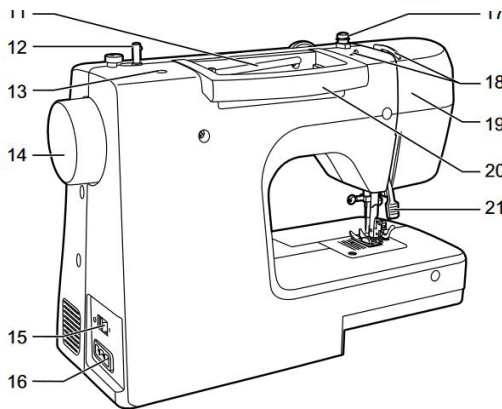
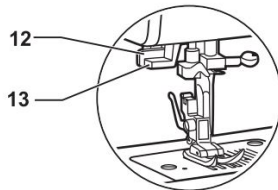
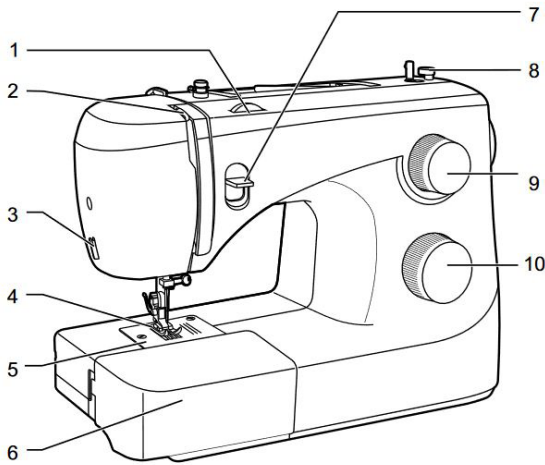
Šivaća mašina mora se upotrebljavati u temperaturnom rasponu od 5 °C do 40 °C. Ako je temperatura preniska, stroj možda neće ispravno raditi.

Sadržaj

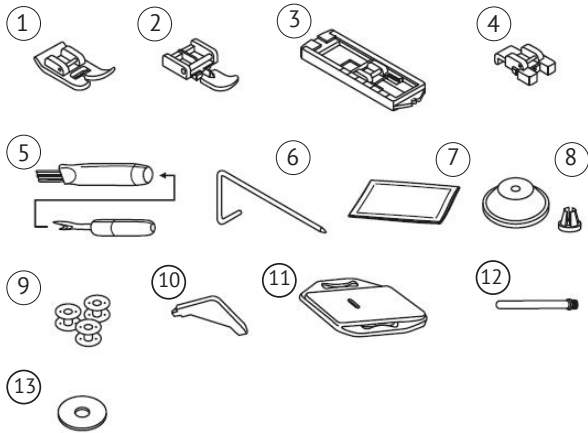
Glavni dijelovi stroja	7
Pribor	8
Povezivanje stroja	9
Ravan pokretni stol	10
Slobodno šivanje	10
Navijanje špulice	11-12
Postavljanje špulice	12-13
Uvođenje gornjeg konca	14-15
Dvopoložajna poluga štopice	15
Automatski uvlakivač konca	16
Podizanje konca špulice	17
Zamjena igle	18
Odgovarajuća igla / tkanina / konac	19
Zamjena štopice	20
Reguliranje napetosti konca	21
Kako izabrati muštru	22-23
Korisne vještine	24-47
Započinjanje sa šivanjem	24
Šivanje kutova	24
Šivanje krivulja	24
Suprotna strana, šivanje štopicom za vrpce	25
Odrezivanje konca	25
Šivanje tankih tkanina	26
Šivanje rašezljivih tkanina	26
Ravni šavovi	26
3-položajno cik cak šivanje	27
Opšivanje, šivanje štopicom za porublivanje	28
Uporaba višenamjenske štopice	28
Slijepi porub	29
Šivanje rupica za gumbe	30-31
Izrada rupica za gumbe na rašezljivim tkaninama	31
Prišivanje gumba	32

Umetanje patent zatvarača.....	33-35
Umetanje centralnog patent zatvarača	33
Umetanje bočnog patent zatvarača	34
Šivanje nabora.....	35
Stopica za dvostruki transport	36
Slobodno štopanje, vezanje i izrada monograma	37-39
Štopanje	37
Priprema za vezanje ili izradu monograma	38
Izrada monograma	39
Aplikacije	40
Feston porub	41
Školjkašti porub	41
Feston porub	41
Šivanje „rub uz rub“	42
Overlock šav	43
Rastezljivi šavovi.....	44
Šivanje nabora.....	45
Praktični šavovi.....	46
Održavanje stroja	47
Uklanjanje smetnji.....	48-50
Upute za odlaganje u otpad.....	51

Glavni dijelovi stroja

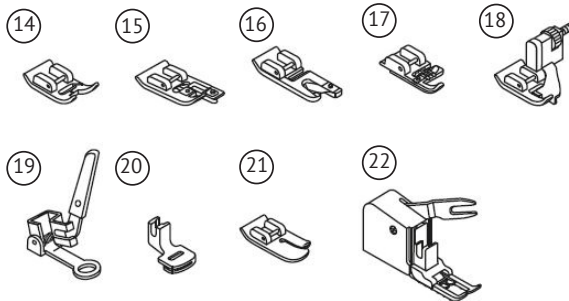


1. Reguliranje napetosti konca
2. Pritisak stopice za šivanje
3. Polužni davač konca
4. Poluga za šivanje unatrag
5. Rezanje konca
6. Stopice za šivanje
7. Ploča za štopanje
8. Graničnik za špulicu
9. Gumb za odabir širine uboda
10. Gumb za reguliranje dužine uboda
11. Gumb za odabir ubodne mustre
12. Rupica za gumb u jednom koraku ručica
13. Automatski uvlačivač konca
14. Horizontalna čivija kalema
15. Sklop špulice
16. Rupica za čiviju pomoćne rolice
17. Ručni kotač
18. Glavni prekidač
19. Priključak za napajanje
20. Vodilica konca špulice
21. Vodilica gornjeg konca
22. Čeona pločica
23. Ručica
24. Poluga stopice
25. Nožni pokretač
26. Kabel za napajanje



Standardni pribor

1. Višenamjenska stopica
2. Stopica za patent zatvarač
3. Stopica za izradu rupica za gumbe
4. Stopica za prišivanje gumba
5. Podizač šava / četka
6. Vodicica za rubove/ prošivanje
7. Paket igala
8. Držač rolice
9. Špulica (3x)
10. L-odvijač
11. Ploča za štopanje
12. Čivija druge rolice
13. Filc čivije rolice



Po izboru

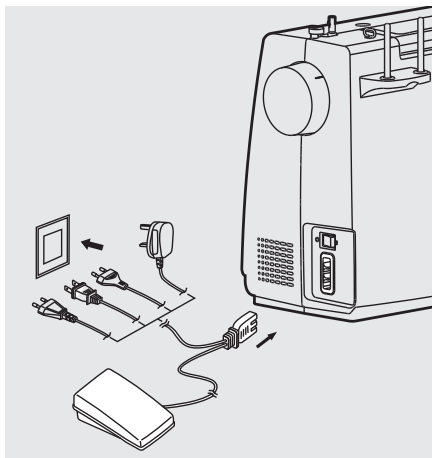
14. Stopica za satenski ubod
15. Stopica za opšivanje
16. Stopica za porublivanje
17. Stopica za goblene
18. Stopica za slijepi porub
19. Stopica za štopanje/ vezanje
20. Stopica za šivanje nabora
21. Stopica za prošivanje
22. Pokretna stopica

Napomena:

- Pribor je pohranjen unutar kutije za pribor.

* Uz ovaj stroj se ne isporučuje dodatna oprema; ista je, međutim, dostupna kao posebna oprema od vašeg lokalnog prodavača.

Priključenje šivaće mašine u struju

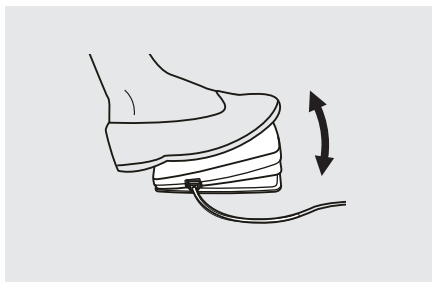


⚠ Pažnja:

Uvijek pazite da je stroj isključen iz izvora napajanja i da je glavni prekidač uključen ("O") kad se stroj ne koristi i prije umetanja ili uklanjanja dijelova.

Prije priključivanja napajanja provjerite da li napon i frekvencija prikazani na tipskoj pločici odgovaraju vašem mrežnom napajanju. Postavite stroj na stabilni stol.

1. Priključite mašinu na mrežu prema crtežu.
2. Uključite glavni prekidač.
3. Kad se prekidač uključi, lampica za šivanje svijetli.



Nožni pokretač

Kad je šivaća mašina isključena, umetnite utikač za nožni pokretač u njegov priključak na šivaćoj mašini.

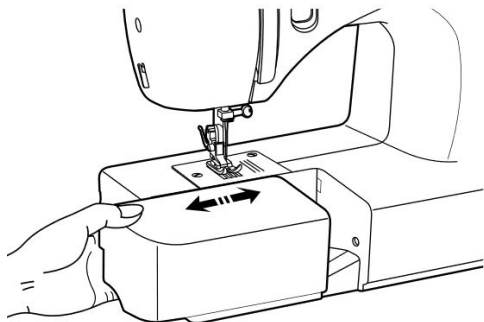
Uključite šivaću mašinu, a zatim polako pritisnite nožni pokretač da biste započeli šivanje. Otpustite nožni pokretač da zaustavite šivaću mašinu.



Pozor:

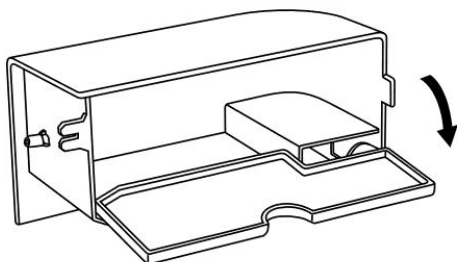
Ako ste u nedoumici glede priključenja šivaće mašine na napajanje, obratite se kvalificiranom električaru.

Ravan pokretni stol

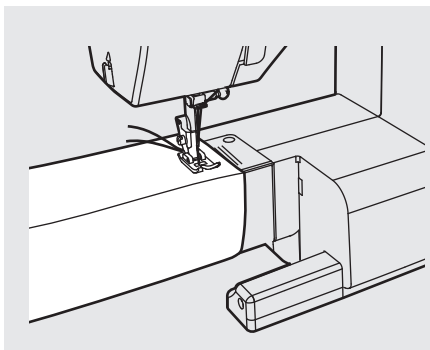


Držite ravan pokretni stol vodoravno, a zatim povucite ulijevo da biste ga izvadili iz stroja.

Pričvrstite ravan pokretni stol, a zatim ga gurnite udesno.



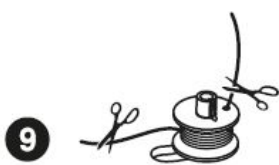
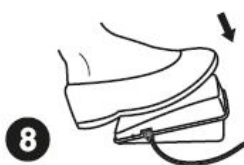
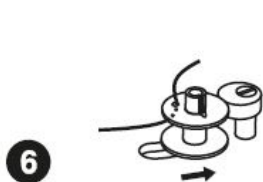
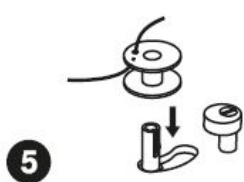
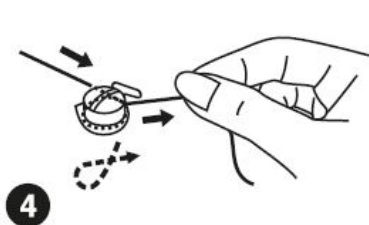
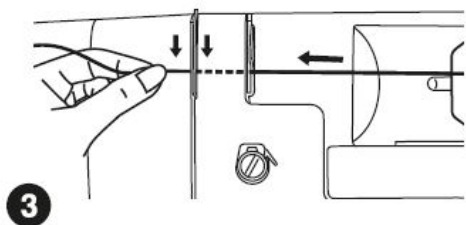
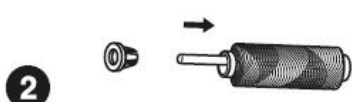
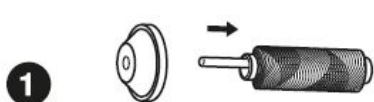
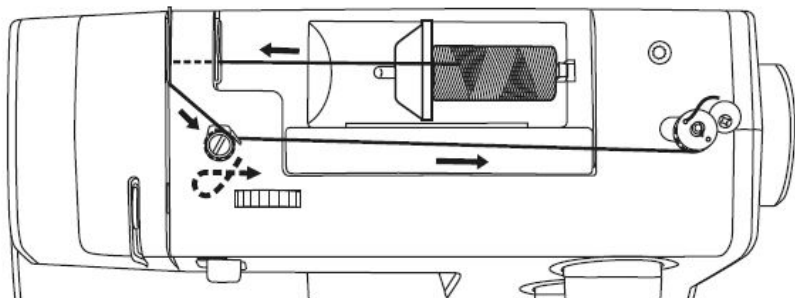
Unutrašnjost stola za šivanje s prirubnicom koristi se kao kutija za pribor.



Slobodno šivanje

Slobodno šivanje je pogodno za šivanje cjevaštih područja poput poruba hlača i manžetni.

Navijanje špulice



PROČITAJTE KORAKE NA SLIJEDEĆOJ STRANICI

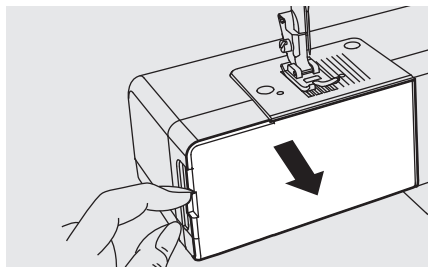
Navijanje špulice

1. Postavite konac i držač kalema na čiviju kalema.
2. Učvrstite konac držačem rollice.
3. Zakočite konac na vodilicu.
4. Navijajte konac u smjeru kazaljki na satu oko zateznih diskova sklopa špulice.
5. Namotajte špulicu kako je prikazano i postavite na osovinu.
6. Gurnite vreteno špulice udesno.
7. Držite kraj konca.
8. Nagazite pedalu nožnog pokretača.
9. Nakon nekoliko okretaja pustite nožni pokretač. Pustite konac i odrežite ga što bliže špulici. Ponovno pritisnite nožni pokretač. Kada je špulica puna, polako se okreće. Pustite pedalu i odrežite konac.
10. Gurnite osovinu špulice ulijevo i uklonite.

→ Napomena:

Kad se sklop špulice postavi u položaj „navijanja špulice“, stroj neće šivati i ručni kotač se neće okretati. Da biste šivali, sklop špulice pritisnite ulijevo (položaj šivanja).

Postavljanje špulice

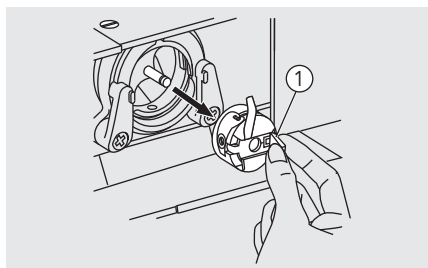


⚠ Pažnja:

Prije umetanja ili uklanjanja špulice isključite glavni prekidač ("O").

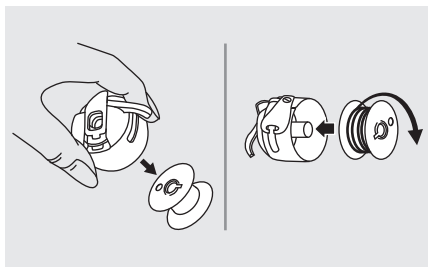
Prilikom postavljanja i vađenja špulice, igla mora biti u najvišem položaju.

Uklonite ravan pokretni stol, zatim otvorite zglobni poklopac.



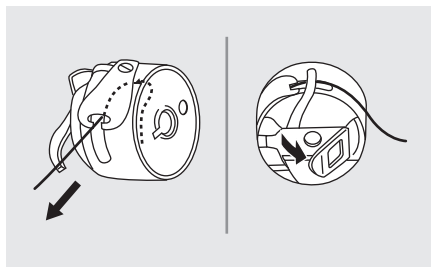
Povucite kapsulu špulice za rezu sa šarkama.

① Reza sa šarkama



Izvucite špilicu iz kapsule.

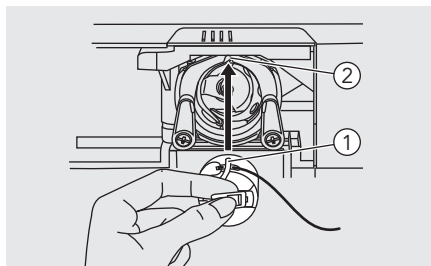
Jednom rukom primite kapsulu špulice. Špilicu postavite tako da se konac odmotava u smjeru kazaljke na satu (štrelica).



Udjenite konac kroz prorez i provucite ispod pršta.

Ostavite 6 cm na kraju konca.

Pazite da se kapsula špulice pršta uklapa u usjek na vrhu kao što je prikazano.



① Pršt kapsule špulice

② Usjek

Držite kapsulu špulice za rezu sa šarkama.

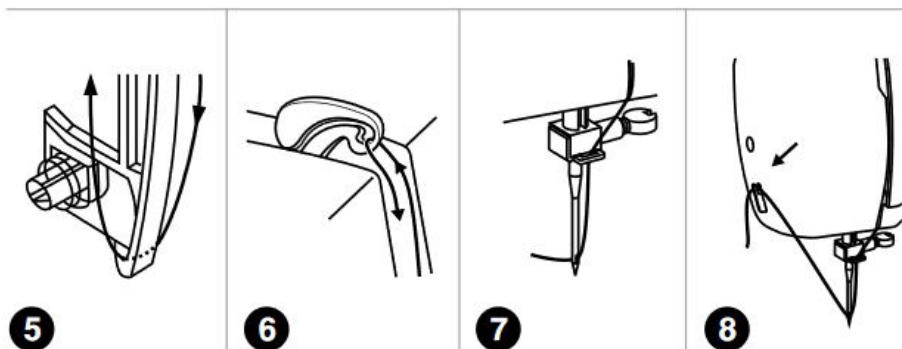
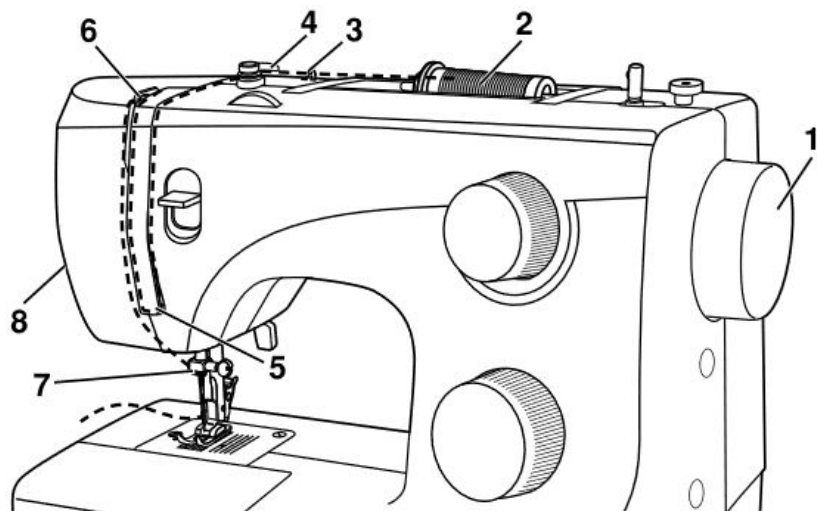
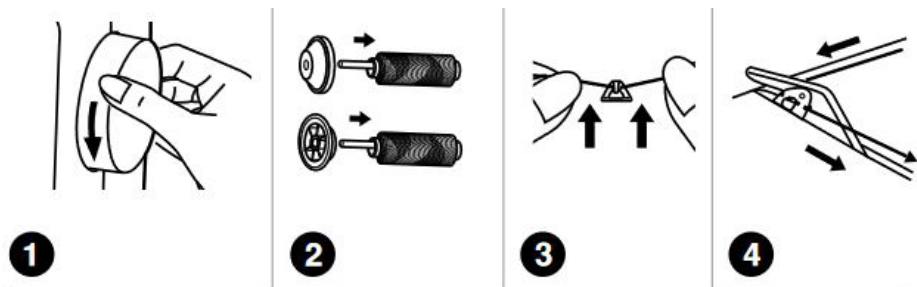
➔ **Pozor:**

Ako se kapsula špulice ne vrati pravilno u stroj, ispašt će s šatla odmah nakon početka šivanja.

Uvođenje gornjeg konca

Napomena:

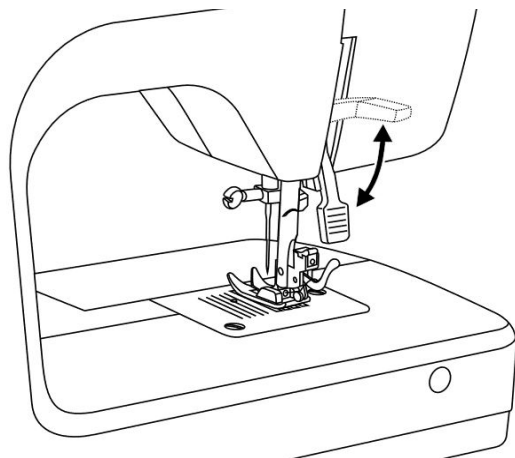
Važno je pravilno provući konac, jer u protivnom mogu nastati problemi sa šivanjem.



Uvođenje gornjeg konca

1. Započnite s podizanjem igle do njezine najviše točke.
2. Nastavite okretati ručno kotače u smjeru suprotnom od kazaljke na satu dok se igla tek lagano ne počne spuštati. Pustite stopicu za šivanje da oslobodite zatezne diskove.
3. Postavite rolicu na čiviju rollice tako da konac dolazi s prednje strane rollice, zatim stavite kapicu rollice na kraj čivije rollice.
4. Provućite konac iz rollice kroz gornju vodilicu konca i provućite konac kroz pred-zatezne opruge kao što je prikazano. (3/4)
5. Umetnite konac u modul za napetost tako što ćete ga provući nadolje desnim kanalom i nagore lijevim kanalom. Tijekom ovog postupka korisno je držati konac između rollice i vodilice konca.
6. Na vrhu ovog pokreta prođite konac s desna na lijevo kroz prorez ručice za podizanje a zatim ponovo prema dolje.
7. Sada provućite konac iza vodilice stege igle tanke žice, a zatim dolje do igle u koju treba umetnuti konac s prednje strane prema natrag.
8. Povucite oko 15 cm konca do stražnjeg dijela preko ušice igle. Izrežite pravilnu dužinu konca ugrađenim rezačem.

Dvopoložajna poluga stopice



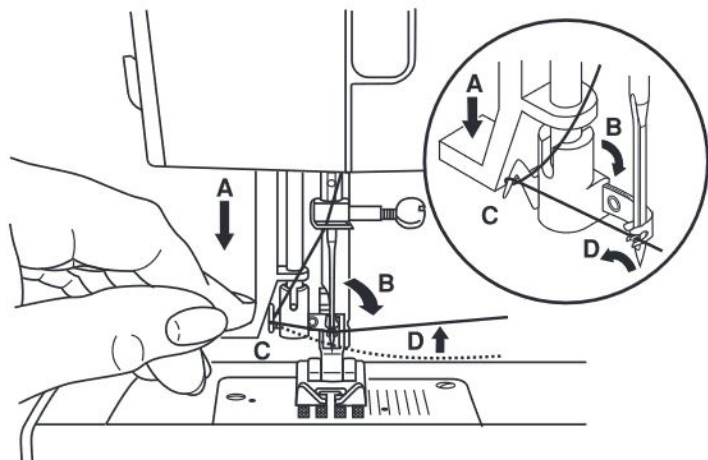
1. Poluga stopice podiže i spušta Vašu stopicu.
2. Kod šivanja više slojeva ili debelih tkanina, stopica se može podići u drugu fazu radi lakšeg pozicioniranja pri radu.



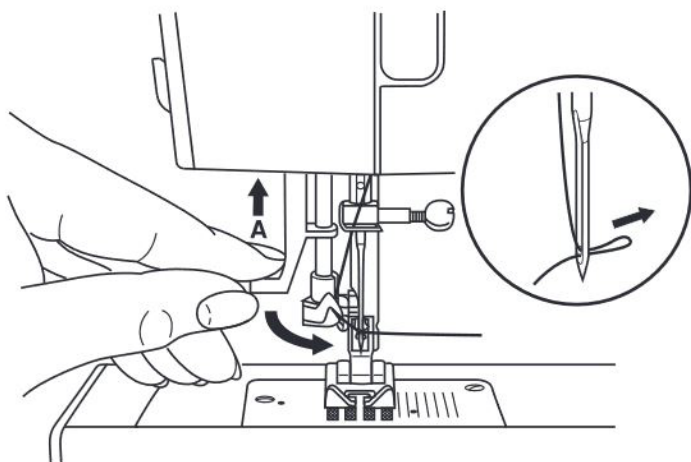
Napomena:

Igla mora uvijek biti na najvišem položaju.

Automatski uvlakivač konca



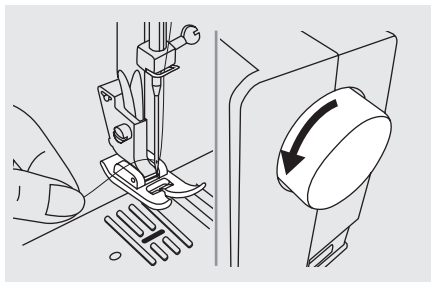
1



2

1. Podignite iglu na najvišu poziciju.
2. Pritisnite ručicu (A) nadolje do kraja.
3. Uvlakivač automatski se prebacuje u položaj za umetanje konca (B).
4. Namotajte konac na vodilicu (C).
5. Provcite konac ispred igle oko kuke (D) odozdo prema vrhu.
6. Ručica za otpuštanje (A).
7. Provcite konac kroz ušicu igle.

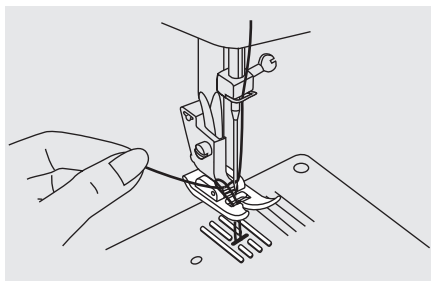
Podizanje konca špulice



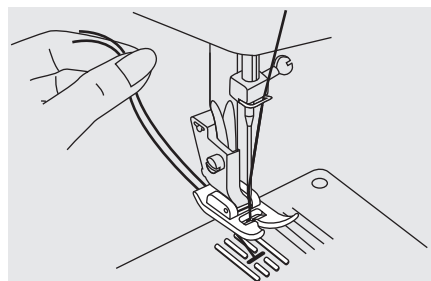
Gornji konac držite lijevom rukom. Okrenite ručni kotač prema sebi (u smjeru suprotnom od kazaljke na satu) spuštajući ga, a zatim podignite iglu.

Pozor:

Ako je teško podići konac špulice, pazite da konac se nije uhvatio na šarkama poklopca ili na ravnom pokretnom stolu.

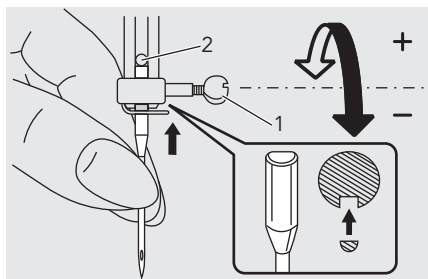


Gornji konac lagano povucite kako bi se konac špulice podigao kroz otvor ploče za štopanje.



Oba konca provedite ispod štopice prema natrag.

Zamjena igle



⚠ Pažnja:

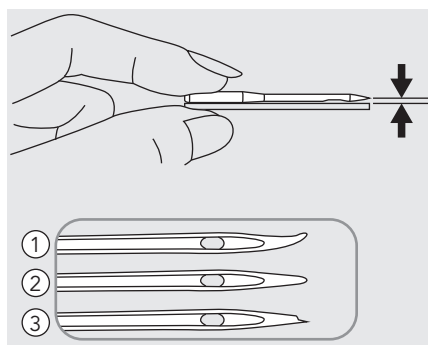
Prije izvođenja bilo koje od gore navedenih operacija, postavite glavni prekidač na "O"!

Redovito mijenjajte iglu, posebno ako pokazuje znakove istrošenosti ili uzrokuje probleme.

Umetnite iglu slijedeći ilustrirane upute.

1. Okrenite ručni kotač prema sebi (u smjeru suprotnom od kazaljke na satu) spuštajući ga, a zatim podignite iglu. Zavrtite zatezni vijak igle u smjeru suprotnom od kazaljke na satu da biste izvadili iglu. Ravna strana na kraju osovine mora biti postavljena štraga.
2. Umetnite iglu što dalje. Potom zategnite štezaljku igle.





Igla moraju biti u savršenom stanju.



Do problema može doći ako je:

- ① igla savijena
- ② - igla tupa
- ③ Oštećeni vrhovi

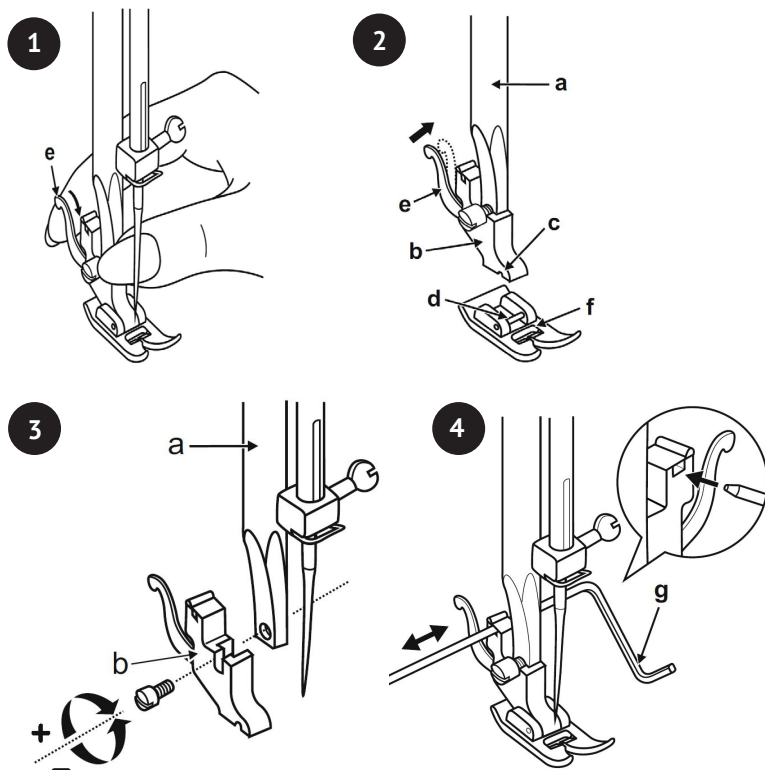
Odgovarajuća igla/ tkanina /konac

DEBLJINA IGLE	TKANINA	KONAC
9-11 (65-75) 	Lagane tkanine: tanki pamuk, voal, serž, svila, muslin, Quiana, prepletene tkanine, pamučno pletenje, džersej, krep, tkani poliester, tkanine za majice i bluze.	Lagani konac u pamuku, najlonu, poliesteru ili poliester umotan u pamuk.
11-14 (80-90) 	Srednje tkanine: pamuk, saten, stare tkanine, platno za jedra, dvostruke štrikane tkanine, fine vunene tkanine.	Većina konca nagovještavaju srednju debljinu i prikladni su za većinu tkanina.
14 (90) 	Srednje tkanine: pamučne plahete, vuneni grubo pleteni štrikani materijali, frotir, traper platno.	Za optimalne rezultate koristimo Polyešteri konac za sintetske tkanine i pamučni konac za pletene prirodne tkanine. Uvijek koristimo isti konac, kod gornjeg ili donjeg konca.
16 (100) 	Teške tkanine: platno, vunene tkanine, tkanine za šatore i prošivane tkanine, traper platno, materijali za podštave (fino do srednje debeli).	

Napomena:

- Općenito, fini konac i igle upotrebljavaju se za šivanje finih tkanina, a deblji konac i igle za šivanje težih tkanina.
- Uvijek testirajte veličinu konca i igle na malom komadu tkanine koja će se upotrebljavati za šivanje.
- Upotrebljavajte isti konac za iglu i špulicu.
- Upotrebljavajte stabilizator ili podstavu za fine ili rašezljive tkanine i odaberite ispravnu šopicu.
- Preporučuje se da se igla 90/14 koristi za vezanje na teškim tkaninama ili stabilizacijskim proizvodima (na primjer, traper, lisnata pjena itd.). Igla 75/11 može se saviti ili slomiti, što može dovesti do ozljeda.
- Za prozirni najlonski konac uvijek koristite iglu 90/14 - 100/16. Isti konac najčešće se koristi za konac špulice i za gornji konac.

Zamjena stopice



PAŽNJA! Prije izvođenja bilo koje od navedenih operacija, isključite glavni prekidač u položaju „O“!

Uklanjanje stopice

Podignite stopicu tako što ćete podići polugu stopice. Podignite ručicu (e) i stopica će se odvojiti. (1)

Montiranje stopice

Spustite polugu stopice (b) pomoću poluge stopice, dok žlijeb (c) ne bude izravno iznad osovinice (d). (2) Stopica za šivanje (f) se uključuje automatski.

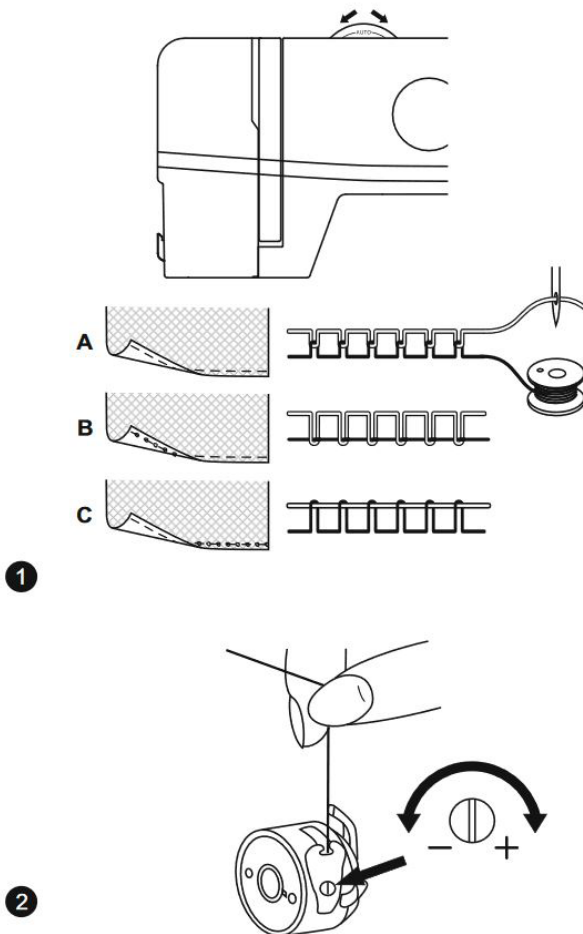
Uklanjanje i montiranje poluge stopice

Podignite stopicu (a) tako što ćete podići polugu stopice. Uklanjanje i montiranje poluge stopice (b) kako je prikazano. (3)

Pričvršćivanje vodilice za rub/prošivanje

Montirajte vodilicu za rubove/prošivanje (g) u otvor kako je prikazano. Prilagodite prema potrebi za porube, faltanje, prošivanje itd. (4)

Reguliranje napetosti konca



Napetost gornjeg konca (1)

Osnovne postavke za napetost gornjeg konca: „AUTO“.

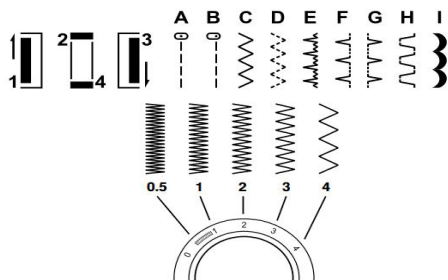
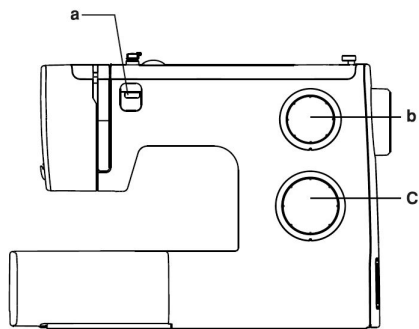
Za veću napetost, okrenite brojčanik na sljedeći veći broj. Za manju napetost, okrenite brojčanik na sljedeći niži broj.

- A. Napetost konca normalna
- B. Napetost gornjeg konca premala
- C. Napetost gornjeg konca prevelika

Napetost donjeg konca (2)

Da bi se kontrolirala napetost konca špulice, u kapsulu treba umetnuti punu špulicu. Tada se kapsula špulice može uhvatiti za kraj konca. Napetost konca ispravna je ako se konac pri laganom njihanju odmotava za oko 5 do 10 cm i potom oštane štajati. Ako se odmotava cijela kapsula špulice, napetost je premala. Ako je napetost prevelika, konac samo malo se odmotava ili se uopće ne odmotava. Napetost se može prilagoditi odvijačem.

Kako izabrati muštru



Za odabir uboda jednostavno okrenite gumb za odabir muštre. Gumb za odabir ubodne muštre se mogu okrenuti u oba smjera.

Za ravni šav, izaberite muštru gumbom za odabir muštre.



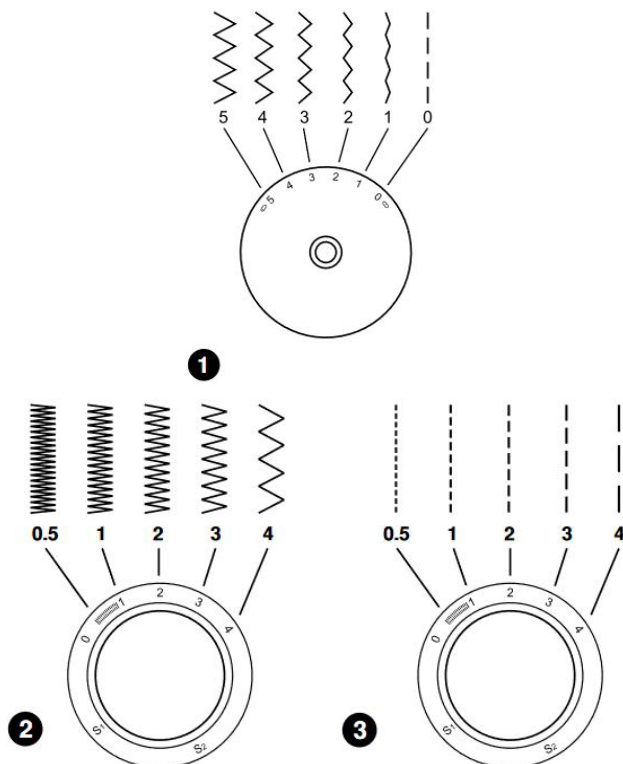
Podesite dužinu uboda pomoću kotačića za dužinu uboda. Za cik-cak šavove,

izaberite muštru  ili  gumbom za odabir muštre.

Podesite dužinu uboda pomoću gumba za reguliranje dužine uboda i širine uboda prema tkanini koju koristite. Za dobivanje ostalih muštri, okrenite gumb za odabir dužine uboda na „S1“ ili „S2“, odaberite željenu muštru pomoću kotačića za odabir muštre i prilagodite širinu uboda s gumbom za širinu uboda.

- (a) Poluga za suprotnu stranu
- (b) Gumb za odabir širine uboda
- (b) Gumb za reguliranje dužine uboda S1-S2
- (c) Gumb za odabir ubodne muštre

Kako izabrati muštru



Funkcija gumba za reguliranje širine uboda

Maksimalna širina cik-cak šiva za cik-cak šivanje je 5 mm. Međutim, širina se može smanjiti na bilo kojoj muštri. Širina se povećava okretanjem gumba za reguliranje širine uboda od 0 do 5. (1)

Brojčanik za širinu uboda je i kontrola za beskonačan položaj ravnog šava. 0 položaj je u sredini, a 5 puni lijevi položaj igle.

Funkcija gumba za dužinu uboda pri šivanju cik-cak

Postavite gumb za odabir ubodne muštre na cik-cak. Gustoća cik-cak uboda povećava se kako se postavka gumba za reguliranje dužine uboda približava "0". Pravilni cik-cak ubodi obično se dobivaju na „2,5“ mm ili niže. (1)

Funkcija gumba za dužinu uboda za pravo šivanje

Za šivanje ravnih šavova okrenite kotačić za odabir ubodne muštre na postavku ravnog uboda. Okrećite kotačić za dužinu uboda, a dužina pojedinačnih uboda smanjuje se kako se kotačić približava „0“. Dužina pojedinačnih uboda povećava se kako se kotačić približava „4“. (2)

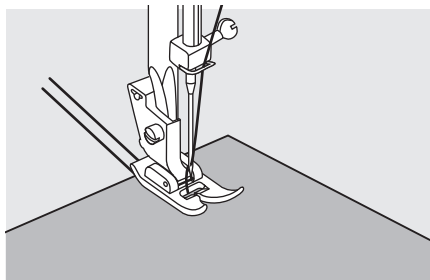
Korisne vještine

U nastavku su opisani razni načini za postizanje boljih rezultata za vaše šivaće projekte. Poštujte ove savjete pri šivanju vašeg projekta.

Treba šivati probni komad tkanine jer, ovisno o vrsti tkanine i šavova koji se šivaju, željeni rezultati se možda neće poštići.

Za probno šivanje koristite komad tkanine i konac koji su isti kao i za vaš projekt i provjerite napetost konca.

Budući da se rezultati razlikuju ovisno o vrsti šivanja i broju slojeva tkanine koja se šiva, probno šivanje izvedite pod istim uvjetima koji će se koristiti na vašem projektu.

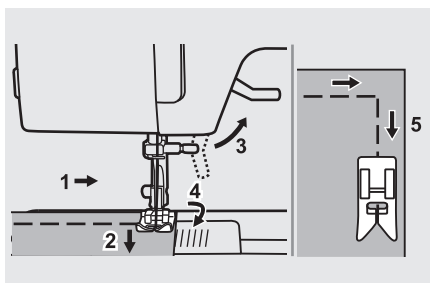


Započinjanje sa šivanjem

Podignite stopicu i postavite tkaninu pod stopicu.

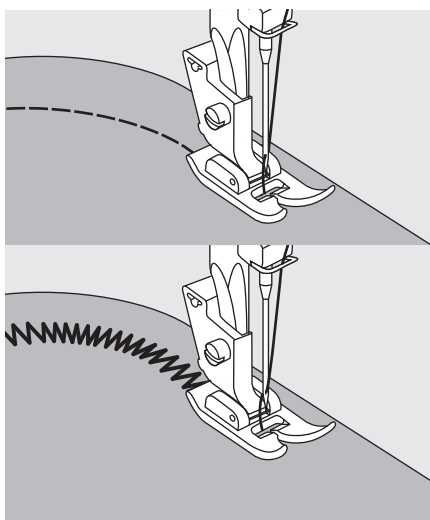
Spustite iglu u tkaninu.

Spustite stopicu i ugladite konce prema stražnjoj strani. Pritisnite nožni upravljač.



Šivanje kutova

1. Zauštvajte šivaću mašinu kada dođete do kuta.
2. Spustite iglu u tkaninu.
3. Podignite stopicu.
4. Upotrijebite iglu kao centralnu točku i okrenite tkaninu.
5. Spustite stopicu i nastavite šivati.

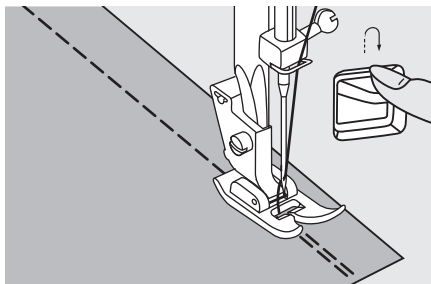


Šivanje krivulja

Lagano mijenjajte smjer šivanja kako biste šivali oko zavoja.

Kada šivate uzduž zavoja cik-cak šavove, odaberite kraću duljinu uboda kako biste dobili finiji ubod.

Korisne vještine

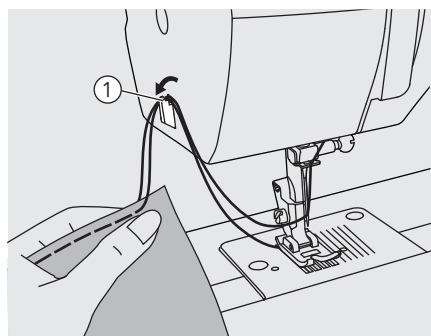


Suprotna strana

Šivanje unatrag se koristi za pričvršćivanje konca na početku i kraju šava.

Pritisnite polugu za šivanje unatrag i šivajte 4-5 šava.

Kad se otpusti gumb, stroj će se šivati prema naprijed.



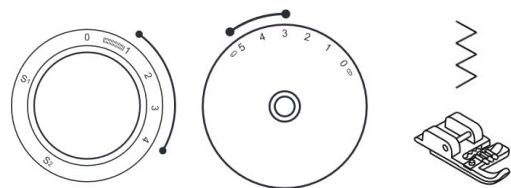
Odrezivanje konca

Dovedite polugu za podizanje konca u najviši položaj, podignite stopicu i uklonite tkaninu.

Oba konca usmjerite prema strani čelone pločice i u rezač konca. Povucite konce nadolje da ih odrezete.

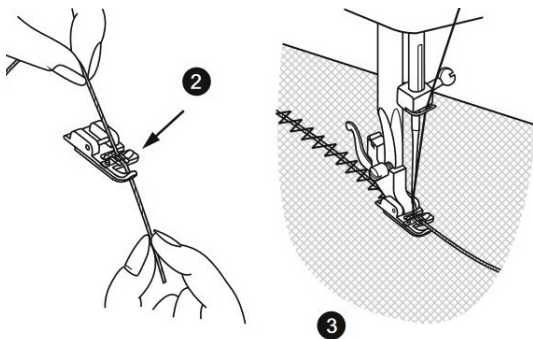
① Rezač konca

Šivanje stopicom za vrpce



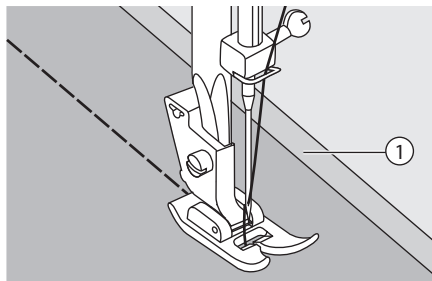
Dekorativni efekti, jastuci, stolnjaci itd.

Postavite uređaj na prikazani način. Za šivanje vrpce prikladni su različiti šavovi, npr. Cik-cak, troštruki cik-cak, ukrasni ubodi. (1)



Umetnite vrpku između opruge koja pokriva utor vrpce i stopicu. Vrpca treba raditi u utoru. Mogu se prišiti jedna, dvije ili tri vrpce. Širina uboda podešava se prema broju vrpce i odabranom ubodu. (2/3)

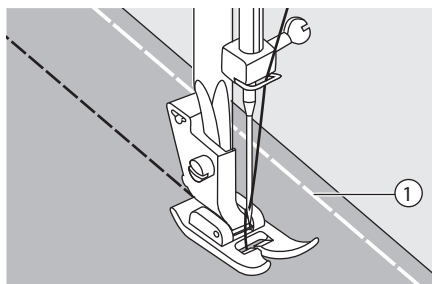
Korisne vještine



Šivanje tankih tkanina

Pri šivanju tankih tkanina, šivanje može postati neusklađeno ili se tkanina ne može ispravno umetati. Ako se to dogodi, stavite tanki papir ili materijal za štabilizaciju ispod tkanine i šivajte zajedno s tkaninom. Kada završite sa šivanjem, odvojite višak papira.

① Materijal za štabilizaciju ili papir

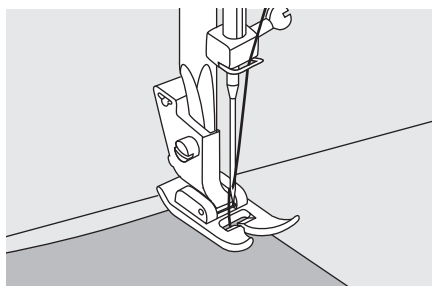


Šivanje rastezljivih tkanina

Označite šavovima komade tkanine zajedno, a zatim šivajte bez istežanja tkanine.

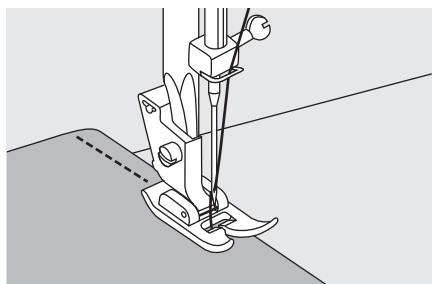
① Označavanje šavovima

Ravni šavovi

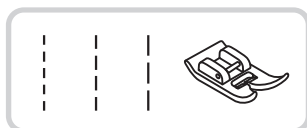


Za početak šivanja postavite stroj za ravne šavove.

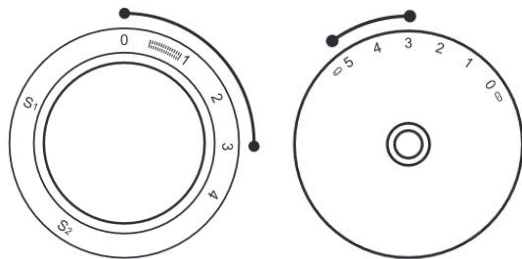
Postavite tkaninu ispod štopice pri čemu je rub tkanine u liniji s željenom vodilicom na ploči za štopanje.



Spustite polugu štopice i zatim pritisnite nožni upravljač da počnete šivati.

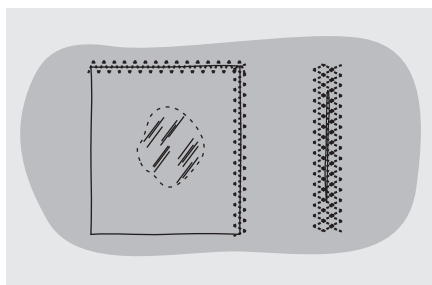


3-položajno cik cak šivanje



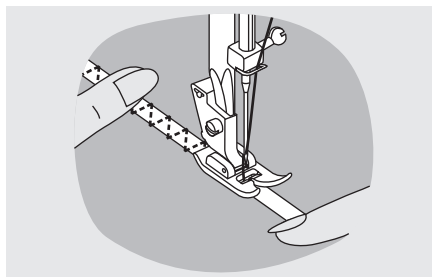
Šivanje na čipki i laštiku, štopanje, popravljanje, ojačanje rubova.

Poštavite uređaj na prikazani način.



Poštavite zakrpu na mjesto. Dužina uboda može se skratiti da se dobiju vrlo uski šavovi.

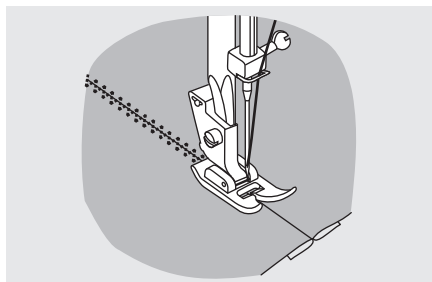
Kod krpanja poderotina savjetuje se podšavljanje komada tkanine (ojačanje). Gustoća uboda može se mijenjati podešavanjem duljine uboda. Prvo treba šivati po sredini, potom na dvije strane radi pokrivanja. Ovisno o vrsti tkanine i oštećenja, napravite 3-5 šava.



Šivanje laštika

Poštavite laštik na tkaninu.

Dok šivate, ispružite laštik ispred i iza potisnog štopala kako je prikazano.



Spajanje tkanina

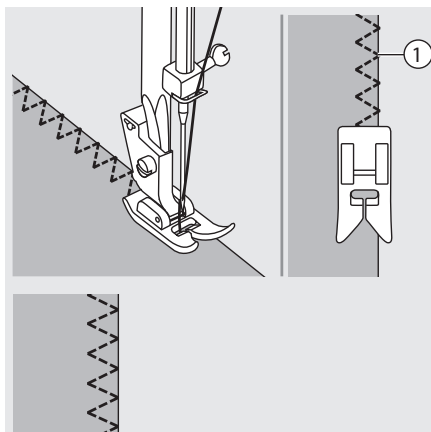
Šav laštika može se koristiti za spajanje dva komada tkanine i vrlo je učinkovit pri šivanju pletenih tkanina. Ako se koristi najlonski konac, šav neće biti vidljiv.

Poštavite rubove dva komada tkanine jedan do drugog i centrirajte ih pod štopicom.

Sašite ih da ih spojite pomoću šava laštika, vodeći računa da oba ruba tkanine budu blizu jedan drugom kao što je prikazano.

Opšivanje

Opšivanje šavova duž ruba tkanine sprečava habanje.



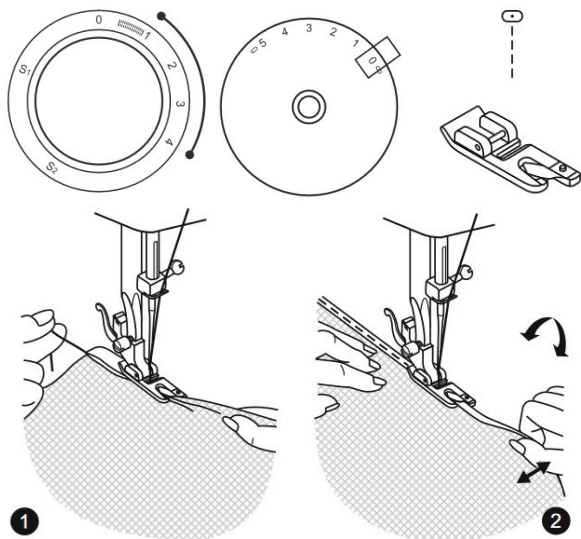
Uporaba višenamjenske stopice

Promijenite stopicu na višenamjensku stopicu.

Opšivanje uz rub tkanine tako da igla padne preko ruba tkanine s desne strane.

① Točka pada igle

Šivanje stopicom za porublivanje



Za porube u finim ili čistim tkaninama. Postavite uređaj na prikazani način.

Uredite rub tkanine. Na početku poruba, okrenite ispod ruba dva puta za oko 3 mm (1/8 ") i zašite 4-5 uboda da biste ih učvrstili. Malo povucite konac unatrag. Umetnite iglu u tkaninu, podignite stopicu i preklopite pregib u klizaču na stopici. (1)

Lagano povucite rub tkanine prema sebi i spustite stopicu. Započnite šivanje, usmjerite tkaninu u klizač držeći je uspravno i malo lijevo. (2)

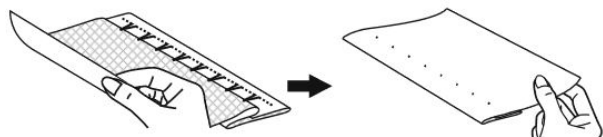
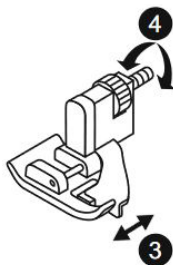
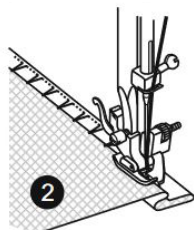
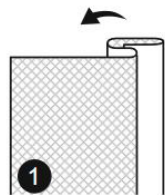
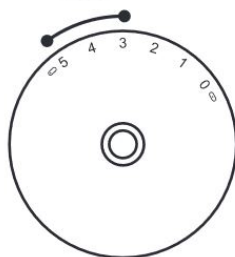
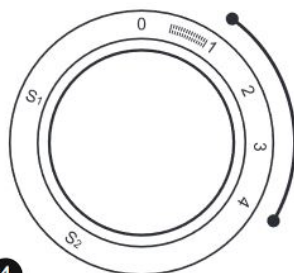
Slijepi porub

Dno suknje i hlača pričvrstite slijepim porubom. Ovaj ubod će se šivati bez uboda prikazanih na desnoj strani tkanine.



..~..~ Slijepi porub za rašteljive tkanine.

..-..- Slijepi porub za čvršće tkanine.



1. Preklopite tkaninu kako je prikazano na slici, s lijevom stranom prema gore.
2. Preklopljenu tkaninu uvedite ispod štopice. Ručni kotač (20) rukom okrećite prema naprijed dok se igla ne postavi do kraja lijevo. Ona treba samo malo da uhvati preklop tkanine. U protivnom se mora popraviti širina uboda. 3/4. Podesite vodilicu (3) okretanjem gumba (4) tako da se vodilica nasloni na preklop. Šivajte lagano i pažljivo vodite tkaninu kako se položaj vodećeg ravnala ne bi promijenio (3).

Slijepi porub:

Okrenite porub do željene širine i pritisnite. Preklopite natrag (kao što je prikazano na slici 1) prema desnoj strani tkanine, s gornjim rubom ruba koji prelazi oko 7 mm (1/4") preko desne strane presavijene tkanine.

Počnite polako šivati preklop pazеći da igla blago dodiruje presavijeni vrh da biste uhvatili jednu ili dvije niti tkanine. (2)

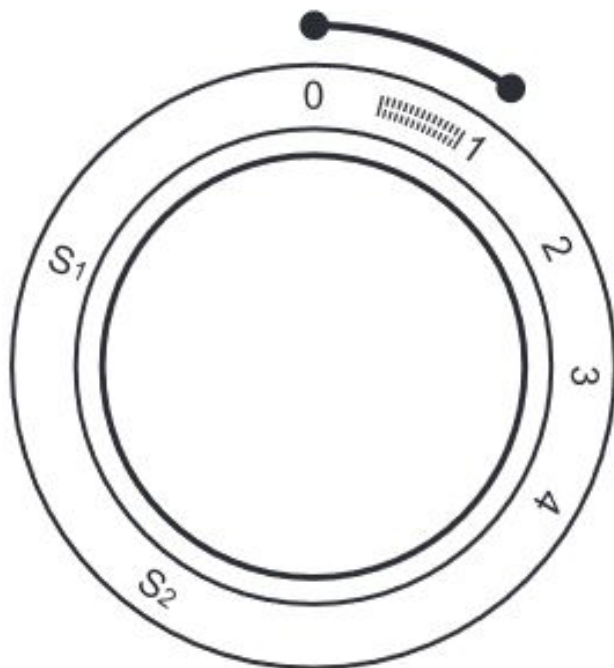
Kad je hemiranje završeno, raštegните tkaninu i pritisnite.



Šivanje rupica za gumbe

Rupice za gumbe se mogu prilagoditi veličini gumba. Za raštezljivu ili tanku tkaninu preporučuje se korištenje stabilizatora za bolji završetak rupica za gumbe.

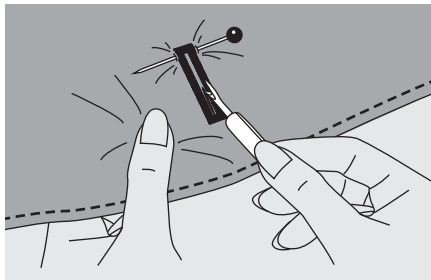
➔ Napomena:

Prije nego što šivate rupice za gumbe za Vaš projekt, vježbajte na komadu istog tipa tkanine.



1. Krojačkom kredom označite poziciju i dužinu rupice za gumb na tkanini.
2. Pričvrstite stopicu za izradu rupica za gumbe i postavite brojčanik za izbor mustre na . Podesite gumb za dužinu uboda na . No širinu možda treba prilagoditi u skladu s projektom, prvo izvršite probno šivanje da biste utvrdili širinu.
3. Spuštite stopicu poravnavajući tragove stopice s oznakama na tkanini (1). Prvo se šiva prednji ojačani šav. Poravnajte oznaku na tkanini (a) s oznakom na stopici (b).
4. Otvorite ploču za gumbe i umetnite gumb. (2)
5. Spuštite ručicu za izradu rupica za gumbe i lagano gurnite je unatrag (3).
6. Dok lagano držite gornji konac, pokrenite stroj.
7. Šivanje rupica za gumbe provodi se redoslijedom (4).
8. Zauštavite stroj nakon završetka ciklusa rupica za gumbe.

Šivanje rupica za gumb



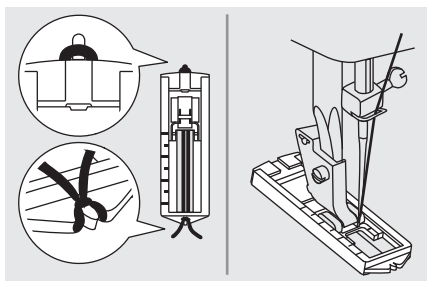
Izrežite sredinu rupice za gumb pazeći da ne izrežete nikakve šavove s obje strane. Upotrijebite iglu na rupici za gumb kako ne biste rezali previše uboda.

➔ Napomena:

Kada režete rupicu za gumb rezačem za paranje, ne stavljajte ruke u smjeru rezanja, u suprotnom može doći do ozljeda.

Izrada rupica za gumb na rašezljivim tkaninama

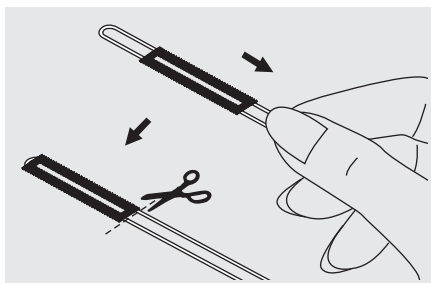
Kod šivanja rupica za gumb na rašezljivoj tkanini, zakačite teški konac ili vrpču ispod štopice za rupice za gumb.



Zakačite štopicu rupice za gumb i pričvrstite navojni konac na stražnji dio štopice.

Pričvrstite dva kraja navojnog konca na prednjem dijelu štopice i umetnite ih u utore, a zatim ih privremeno privežite. Spustite štopicu i počnite šivati.

Cik cak se šiva preko teškog konca ili vrpce.

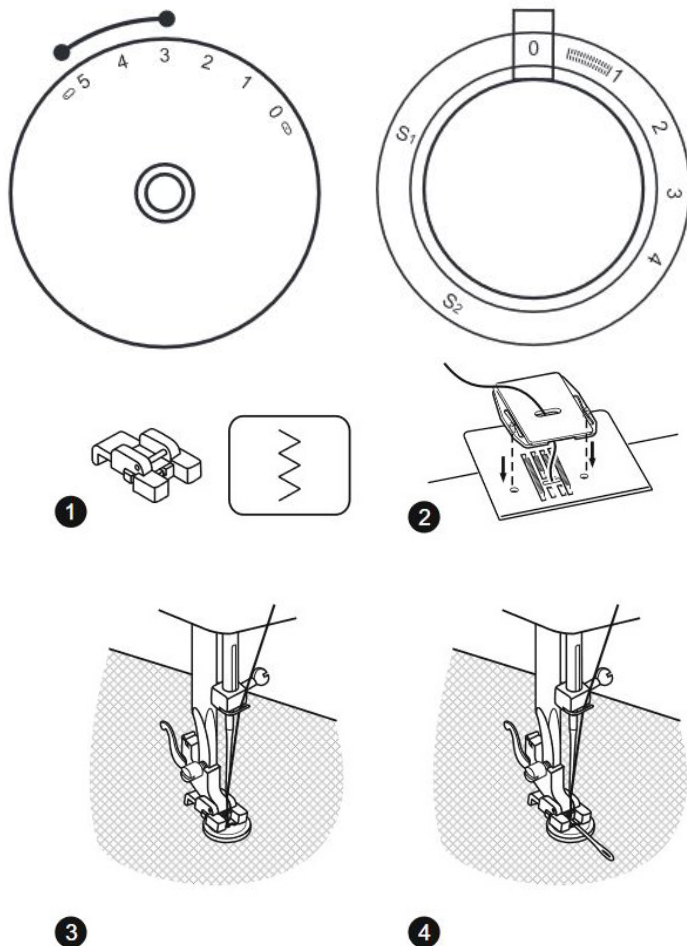


Nakon završetka šivanja, pažljivo povucite konac da biste uklonili zaoštalost, a zatim odrežite svaki višak.

➔ Napomena:

Predlaže se korištenje spojnica na stražnjoj strani tkanine.

Prišivanje gumba



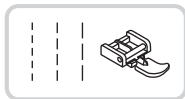
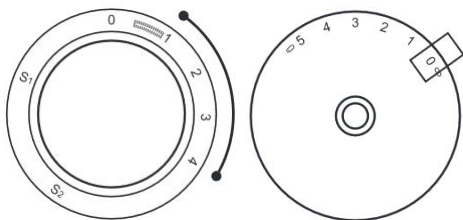
Ugradite pločicu za štopanje. (2)

Zamijenite štopicu štopicom za prišivanje gumba. Postavite tkaninu ispod štopice. (1) Postavite gumb na označeni položaj i spustite štopicu. Postavite gumb za odabir muštre na ravni šav i šivajte nekoliko uboda da pričvrstite. Podesite širinu cik-cak uboda prema razmaku između dva otvora gumba. Okrenite kotačić da biste provjerili ide li igla u desnu i lijevu rupu gumba bez ikakvih prepreka (prilagodite širinu uboda u skladu s gumbom). Polako zašijte gumb s oko 10 uboda. Odaberite muštru ravnog šava i šivajte nekoliko uboda da pričvrstite. (3)

Ako je potrebna ručka, stavite iglu za štopanje na vrh gumba i šivajte. (4) Za gumbe s 4 rupice, najprije prođite kroz prednje dvije rupice, gurnite djelo prema naprijed, a zatim prođite kroz stražnje dvije rupice prema opisu.

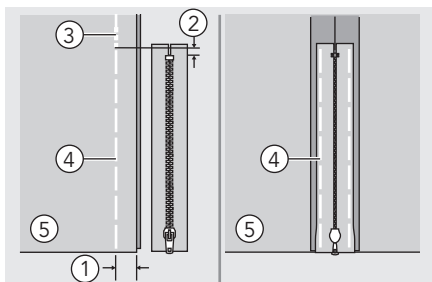
Umetanje patent zatvarača

Ova štopica može se postaviti tako da šiva na obje strane patent zatvarača, rub štopice vodi patentni zatvarač kako bi se osiguralo ravno postavljanje.



⚠ Pažnja:

Štopica za patent zatvarač treba se koristiti samo za šivanje ravnih šavova. Moguće je da bi igla mogla udariti štopicu i puknuti prilikom šivanja drugih muštri.

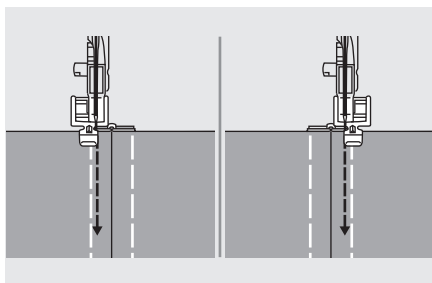


Umetanje centralnog patentnog zatvarača

- Složite desne strane tkanine. Šivajte donji šav 2 cm od desnog ruba donjeg položaja patent zatvarača. Šivajte nekoliko uboda obrnuto da bište zaključali. Povećajte duljinu uboda do maksimuma, postavite napetost ispod 2 i označite šavovima preostalu duljinu tkanine.

- Pritisnite otvor za podešavanje šava. Postavite patent zatvarač licem prema dolje na podlogu šava sa zupcima uz liniju šava. Označite šavovima traku patent zatvarača.

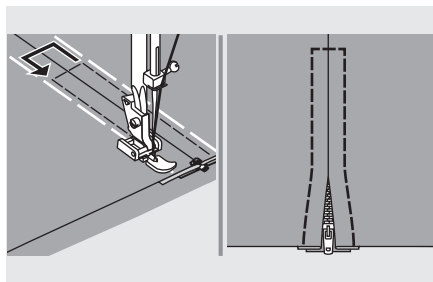
- ① 2 cm
- ② 5 mm
- ③ Šivanje unatrag
- ④ Označavanje šavovima
- ⑤ Suprotna strana



- Pričvrstite štopicu za patent zatvarač. Pri šivanju lijeve strane patent zatvarača pričvrstite desnu stranu čivije štopice na držač.

- Pri šivanju desne strane patent zatvarača pričvrstite lijevu stranu čivije štopice na držač.

Umetanje patent zatvarača

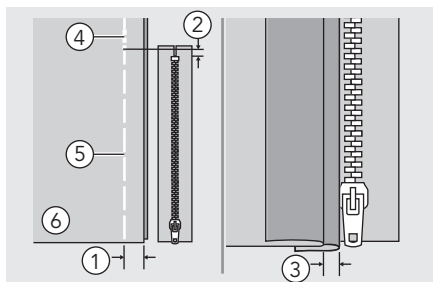


- Šivanje oko patent zatvarača.
- Uklonite oznake i pritisnite.



Napomena:

Prilikom šivanja pazite da igla ne dodirne patent zatvarač, inače se igla može saviti ili slomiti.

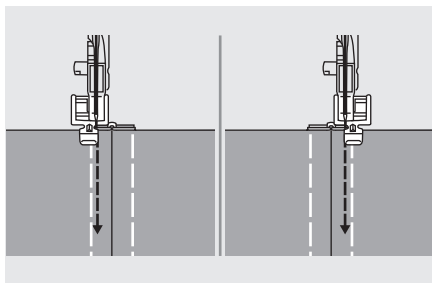


Umetanje bočnog patent zatvarača

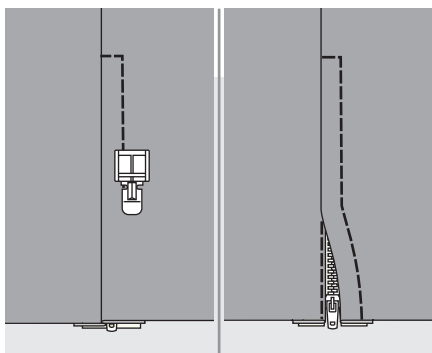
- Složite desne strane tkanine. Šivajte donji šav 2 cm od desnog ruba donjeg položaja patent zatvarača. Šivajte nekoliko uboda obrnuto da bište zaključali. Povećajte duljinu uboda do maksimuma, postavite napetost ispod 2 i označite šavovima preostalu duljinu tkanine.
- Preklopite nalijevo podlogu šava. Preklopite ispod desne podloge šava kako bište formirali pregib od 3 mm.

- ① 2 cm
- ② 5 mm
- ③ 3 mm
- ④ Šivanje unatrag
- ⑤ Označavanje šavovima
- ⑥ Suprotna strana

Umetanje patent zatvarača

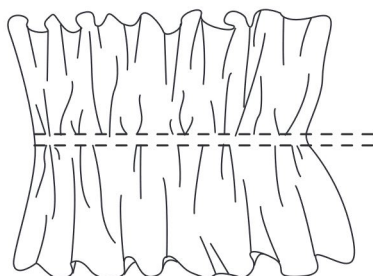
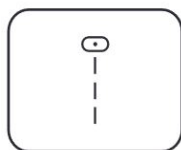
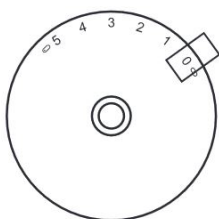
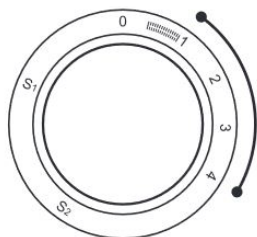


- Pričvrstite štopicu za patent zatvarač. Pri šivanju lijeve strane patent zatvarača pričvrstite desnu stranu čivije štopice na držač. Pri šivanju desne strane patent zatvarača pričvrstite lijevu stranu čivije štopice na držač.
- Prišite patent zatvarač na komad tkanine s dodatnih 3 mm (1/8 inča), počevši od osnove patent zatvarača. Kad ste na približno 5 cm (2 inča) od kraja patent zatvarača, zaustavite šivaći stroj s iglom spuštrenom (u tkanini), podignite ručicu štopice, a zatim otvorite patent zatvarač i nastavite sa šivanjem.



- Okrenite tkaninu desnom stranom prema van, šivajte preko donjeg kraja i desne strane patent zatvarača.
- Zaustavite se na približno 5 cm (2 inča) od vrha patent zatvarača. Ukloňte oznake i otvorite patent zatvarač. Zašite ošatak šava.

Šivanje nabora

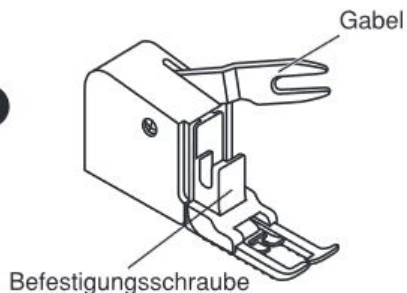


Podesite ubodnu muštru kako je prikazano.

1. Montirajte štopicu za nabore
2. Šivajte jedan ili više redova ravnih šavova.
3. Ako je potrebno više nabora, otpustite gornji konac (na oko 2) tako da donji konac leži na donjoj strani materijala.
4. Povucite donji konac da više naborate materijal.

Stopica za dvostruki transport

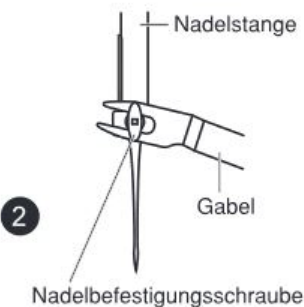
1



Uvijek pokušajte šivati bez stopice za dvostruki transport. Treba je koristiti samo ako je potrebno.

Lakše je voditi materijal i imate bolji pregled vašeg rada kada koristite standardnu stopicu koja je obično postavljena na vaš stroj. Ovaj stroj omogućuje vam postizanje izvrsnih rezultata pri radu na vrlo širokom rasponu tkanina, od najosjetljivijih muslina, do višeslojnog trapera.

Opcionalno noga s dvostrukim dodavanjem regulira dovod gornjih i donjih slojeva materijala i poboljšava pravilno postavljanje šahovnica, pruga i drugog dizajna. Ova stopica pomaže u sprječavanju neravnomjernog umetanja tkanina s kojima je vrlo teško raditi.



1. Podignite polugu stopice.
2. Uklonite držač stopice okrećući stezni vijak na poluzi u smjeru suprotnom od kazaljke na satu. (3)
3. Podesite stopicu za dvostruki transport mašine na slijedeći način;

Vilica mora biti postavljena u mehanizam za stezanje igle vijkom. (2)

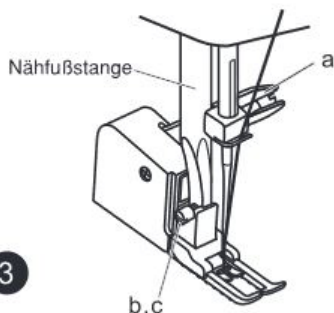
Pomaknite plastičnu montažnu glavu s lijeva na desno kako biste je postavili na polugu stopice.

Spustite polugu stopice.

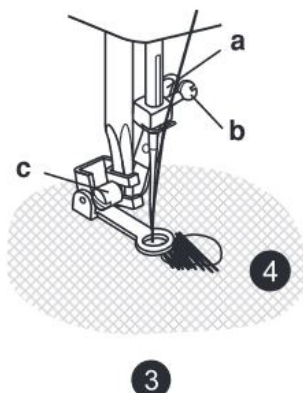
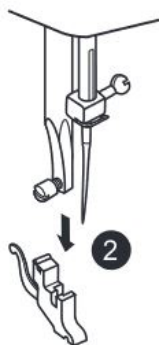
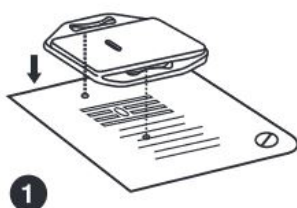
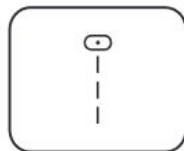
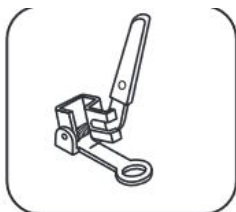
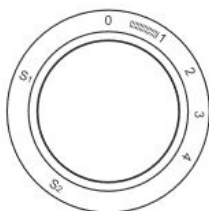
Vratite vijak za pričvršćivanje stopice i okrenite ga u smjeru kazaljke na satu da se zategne.

4. Provjerite da li su pričvršni vijak igle i vijak za pričvršćivanje stopice pravilno zategnuti.
5. Povucite konac špulice prema gore i stavite ga iza stopice za dvostruki transport, zajedno s koncem igle.

3



Slobodno štopanje, vezanje i izrada mono-grama



Postavite uređaj na prikazani način.

Ugradite pločicu za štopanje. (1)

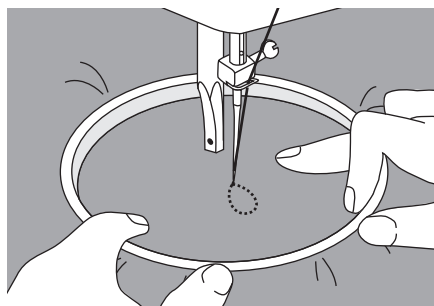
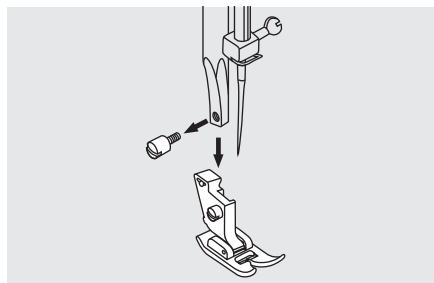
Uklonite držač štopice. (2)

Montirajte štopicu za štopanje/vezanje na polugu štopice. Ručica (a) treba biti iza zateznog vijka igle (b). Čvrsto pritisnite štopicu za štopanje/vezanje štraga kažiprstom i zategnite vijak (c). (3)

Prvo zašite oko ruba rupe (kako biste učvrstili konce). (4)

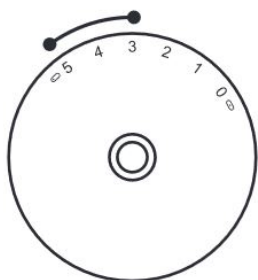
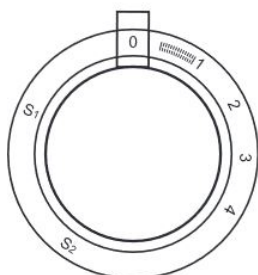
Prvi red: Uvijek radite s lijeva na desno. Rad okrenite za 1/4 i porubite. Za jednostavnije šivanje i bolje rezultate preporučuje se prsten za štopanje.

Slobodno štopanje, vezanje i izrada monograma



Priprema za vezanje ili izradu monograma

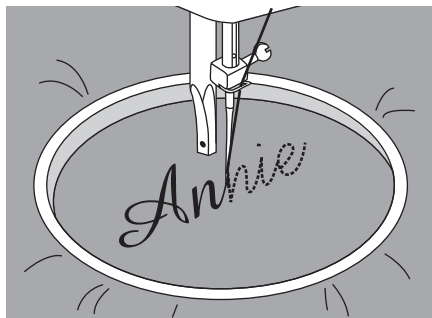
- * Obruč za vezanje se ne isporučuje sa strojem.
- Ugradite pločicu za štopanje, vidite stranicu 35.
- Uklonite štopicu i držač štopice.
- Na desnoj strani tkanine nacrtajte željena slova ili dizajn.
- Čvrsto utegnite tkaninu između obruča za vez.
- Postavite tkaninu pod iglu. Provjerite je li poluga štopice u najnižem položaju.
- Okrenite kotačić za ravnotežu prema sebi da kroz tkaninu provučete donji konac. Šivajte nekoliko sigurnosnih šavova na polazištu.
- Držite obruč palcem i kažiprstom obje ruke, dok materijal pritisćete srednjim i trećim prstom, a malim prstom poduprite vanjsku stranu obruča.



➔ Oprez:

Držite prste dalje od pokretnih dijelova, posebno igala.

Slobodno štopanje, vezanje i izrada monograma

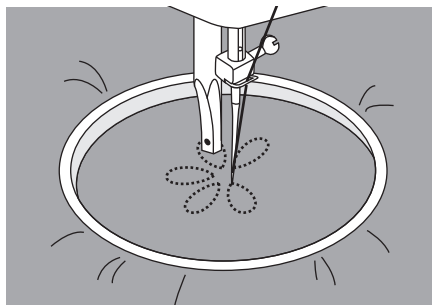


Izrada monograma

Ugradite pločicu za štopanje, vidite stranicu 35.

Šivajte konstantnom brzinom, polako pomičući obruč za vezanje uz slova.

Kada je slovo završeno, pričvrstite šavovima za ojačanje na kraju dizajna.

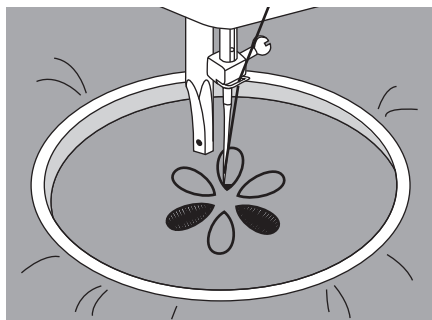


Vežanje

Ugradite pločicu za štopanje, vidite stranicu 35.

Šivajte uz obris dizajna pomičući obruč za vez. Obavezno održavajte konstantnu brzinu.

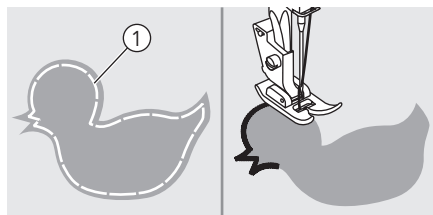
Ispunite dizajn od konture prema unutrašnjosti. Držite šavove blizu jedan do drugog.



Bržim pomicanjem obruča dobit ćete dulje ubode, a kraće ubode sporijim pomicanjem obruča.

Pričvrstite šavovima za ojačanje na kraju dizajna.

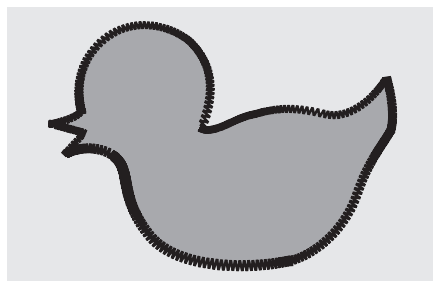
Aplikacije



Uzorak aplikacije izrežite i označite je šavovima na tkanini.

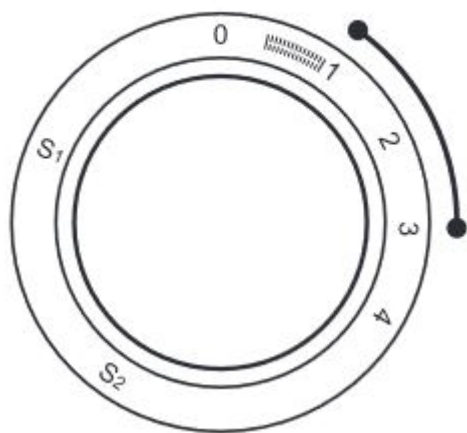
Štepajte pažljivo oko rubova dizajna.

① Označavanje šavovima



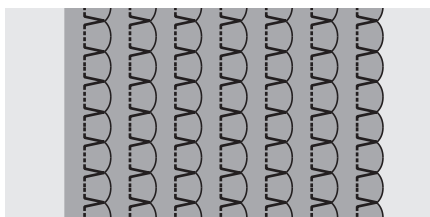
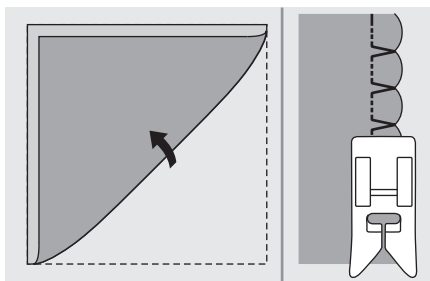
Odrežite višak materijala koji prelazi bodove. Pazite da ne zarezete bodove.

Uklonite konce za oznaku.



Feston porub

Valoviti oblik koji se ponavlja, i nalikuje školjkama, naziva se "Feston porub". Koristi se za ukrašavanje ovratnika bluza i rubova projekata pletenja.



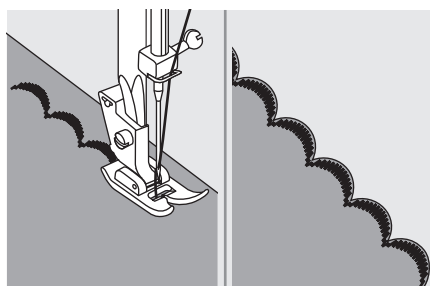
Školjkasti porub

Koristite laganu tkaninu (na primjer, triko).

Preklopite i zavijte u osnovi.

Kada se igla ljulja udesno, dopustite igli da bude tik iznad presavijena ruba tkanine.

Nakon šivanja, otvorite tkaninu i izgladajte nabore u jednu stranu.



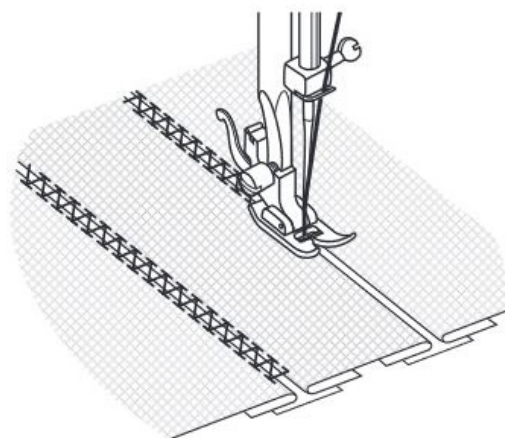
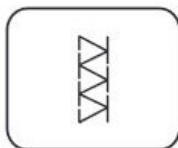
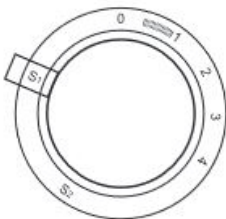
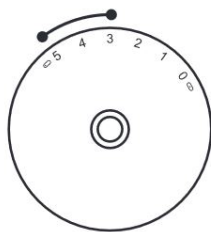
Feston porub

Šivajte uz rub tkanine, pri tome pazite da ne šivate izravno na rub tkanine.

Za bolje rezultate, nanosite škrob u spreju na tkaninu i pritisnite vrućim glačalom prije nego što šivate.


Obrežite duž šava, no pripazite da ne izrežete šavove.

Šivanje „rub uz rub“



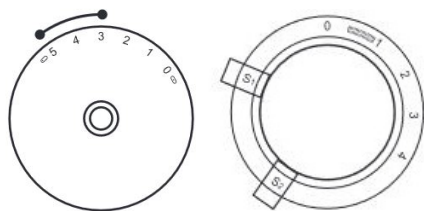
Ovi šavovi koriste se za spajanje dva komada tkanine, ostavljajući razmak između njihovih rubova.

1. Preklopite rubove dva komada tkanine za porub i označite šavovima rubove na tanki komad papira, ostavljajući malo prostora između njih.

2. Postavite gumb za odabir ubodne muštre na 

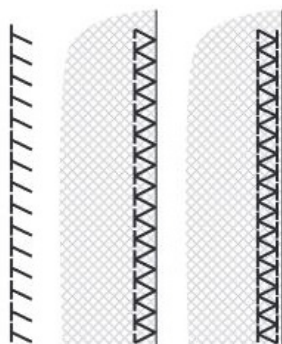
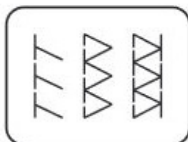
3. Šivajte uz rub, lagano povlačeći oba konca kada počinjete šivati. Za šivanje koristite deblje konce od uobičajenih.
4. Nakon šivanja uklonite šavove za oznake i papir. Završite vezanjem čvorova na poledini na početku i na kraju šavova.

Overlock šav



Pažnja:

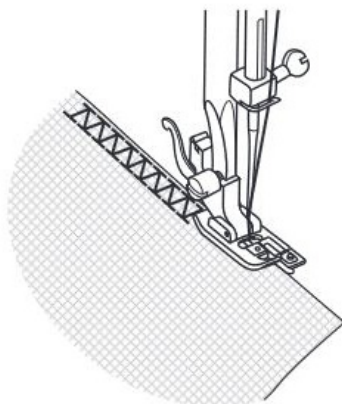
Koristite igle, igle s loptaštim vrhom ili rašezljive igle!



1

2

3



Šavovi, ravnanje, vidljivi porubi. Podesite gumb za dužinu uboda na „S1“ ili „S2“.

Rašezljivi overlock šav

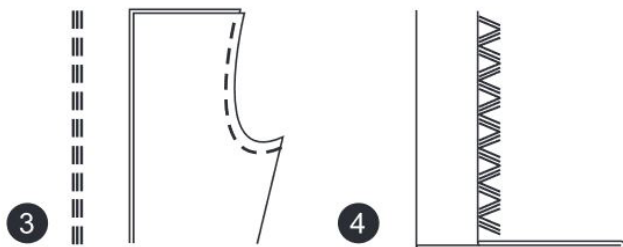
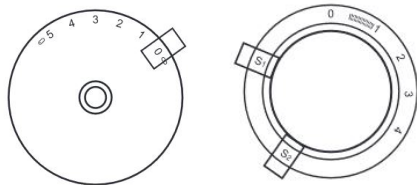
Za finu trikotažu, džersej, rubove kragi, rubove. (1,2)

Standardni overlock šav

Za finu trikotažu, džersej, rubove kragi, rubove. (3)

Svi overlock šavovi prikladni su za šivanje i obradu rubova i vidljivih šavova u jednom radnom koraku. Pri obradi rubova iglu treba voditi uz rub tkanine kako bi se porubila.

Rastezljivi šavovi

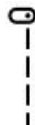


Trostruki pravi šav: (1/3)

Za izdržljive šavove.

Okrenite gumb za dužinu uboda na „S1“ ili „S2“ i odaberite muštru.

Gumb za odabir širine uboda: odaberite „0“.



Stroj pravi dva uboda naprijed i jedan natrag. Time se postiže trostruko ojačanje.

Trostruki cik-cak šav: (2/4)

Za izdržljive šavove i porube, kao i dekorativne šavove.

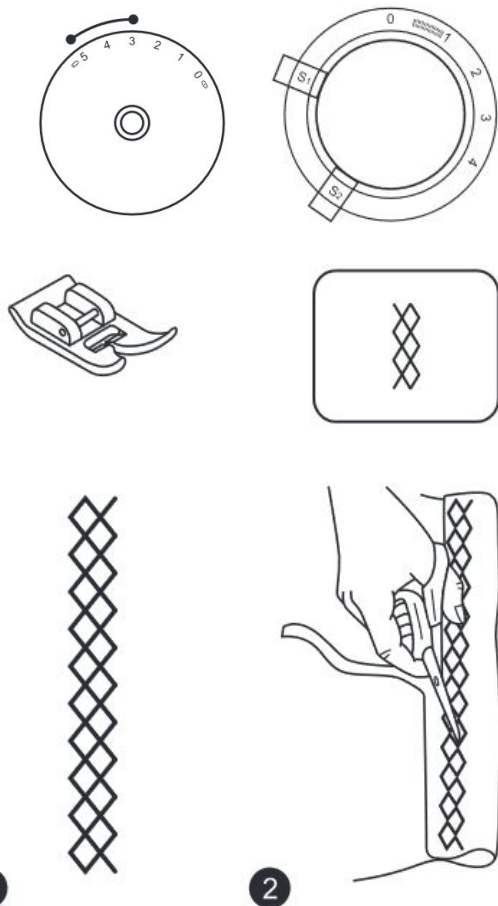
Okrenite gumb za dužinu uboda na „S1“ ili „S2“ i odaberite muštru

Gumb za odabir širine uboda: odaberite 3-5.



Trostruki cik-cak šav je prikladan za čvrste tkanine poput jeansa (traper), rebraštog baršuna itd.

Šivanje nabora



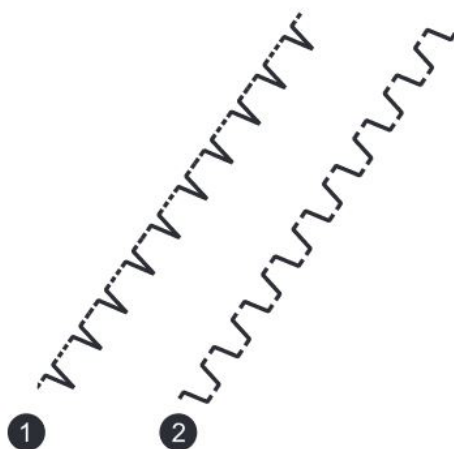
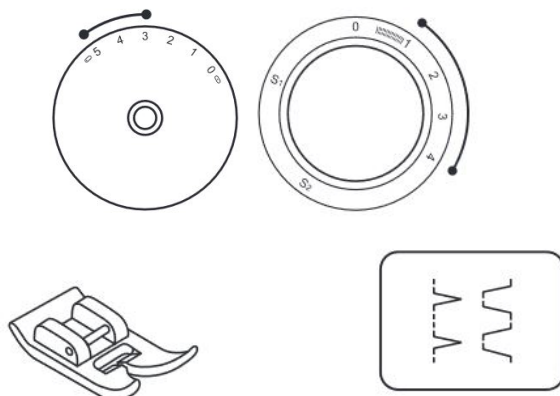
Šavovi, porubi, majice, donje rublje itd.

Postavite uređaj na prikazani način. Podesite gumb za dužinu uboda na „S1“.

Ovaj šav se može koristiti za sve vrste dresa, kao i za tkane tkanine. (1)

Šivati na 1 cm od ruba tkanine i odrezati višak tkanine.

Praktični šavovi



Postavite uređaj na prikazani način. Podesite gumb za dužinu uboda da odgovara tkanini.

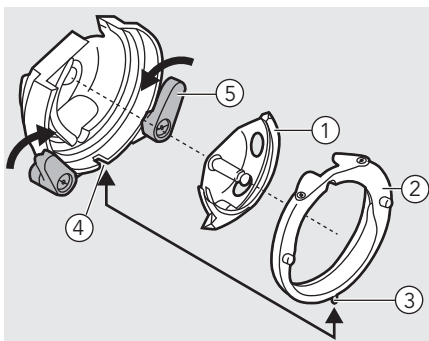
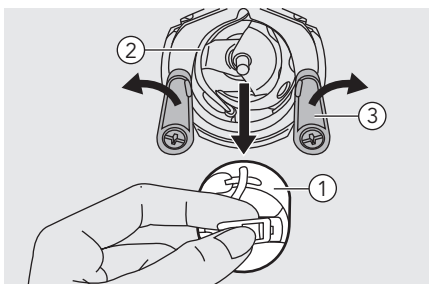
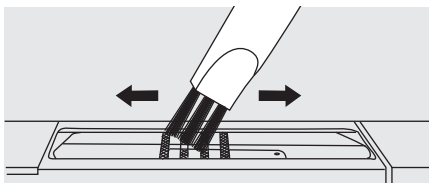
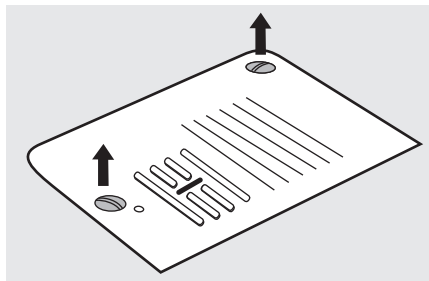
Školjkašti porub (1)

Za dekorativne rubove. Prikladni za rubove čiste, fine i rašezljive tkanine. Veći ubod trebao bi prijeći preko ruba tkanine kako bi se stvorio učinak školjke.

Rampart šav (2)

Za ravne vezne šavove, šivanje elastičnih, vidljivih rubova. Ovaj šav može se koristiti za čvršte, deblje tkanine.

Održavanje stroja



⚠ Pažnja:

Prije čišćenja šivača se mašina mora isključiti iz opskrbe strujom.

Uklonite ploču za štopanje:

Okretanjem ručnog kotača posve podignite iglu. Otvorite prednji poklopac sa šarkama i odvijte vijak ploče za štopanje odvijačem.

Čišćenje transportera:

Četkom očistite transporter i kapsulu špulice.

Čišćenje i podmazivanje kuke:

Ostaci prašine i konca moraju se redovito uklanjati.

Uklonite kapsulu špulice. Okrećite ručni kotač dok kuka ne dođe u položaj ulijevo. Oba prihvatna držača kuke okrenite prema van. Poklopac kuke i kuku uklonite i očistite mekom krpom. Podmažite (1-2

kapi) uljem za šivaće mašine.

- ① Kapsula špulice
- ② Kuka
- ③ Držači kuke

Zamijenite kuku. Pričvrstite poklopac kuke vodeći računa da donja igla dobro se uklapa u zarez. Okrenite oba prihvatna držača kuke. Umetnite kapsulu špulice i špulicu i

zamijenite ploču za štopanje.

- ① Kuka
- ② Poklopac kuke
- ③ Čivija
- ④ Usjek
- ⑤ Držači kuke

Uklanjanje smetnji

Prije no pozovete servis, provjerite sljedeće stavke. Ako problem i dalje postoji, obratite se mjestu kupnje ili najbližem ovlaštenom prodavaču.

Smetnja	Uzrok	Otklanjanje	Upućivanje
Gornji konac se trga	1. Konac je pogrešno udijeven.	1. Nanovo udjenite konac u iglu.	10
	2. Napetost konca je prevelika.	2. Smanjite napetost gornjeg konca (manji broj).	18
	3. Konac je debeo za iglu.	3. Koristite veću iglu.	14
	4. Igla nije ispravno montirana.	4. Ponovno montirajte iglu (ravna strana prema natrag).	14
	5. Konac je namotan oko čivije držača kalema.	5. Uklonite kolut i namotajte konac na njega.	10
	6. Igla je oštećena.	6. Zamijenite iglu.	14
Donji konac se trga	1. Kapsula špulice nije ispravno udijevena.	1. Izvadite i ponovno umetnite kapsulu špulice i povucite konac. Konac bi trebao lagano se pokretati.	8
	2. Konac je pogrešno namotan na kapsulu špulice.	2. Provjerite špulicu i njezinu kapsulu.	8
Ispušteni šavovi	1. Igla nije ispravno montirana.	1. Ponovno montirajte iglu (ravna strana prema natrag).	14
	2. Igla je oštećena.	2. Umetnite novu iglu.	14
	3. Montirana je pogrešna igla.	3. Odaberite iglu koja odgovara koncu.	14
	4. Stopica nije pravilno pričvršćena.	4. Provjerite i pravilno je pričvrstite.	16
	5. Konac je pogrešno udijeven.	5. Nanovo udjenite konac u iglu.	10
Igla se lomi	1. Igla je oštećena.	1. Umetnite novu iglu.	14
	2. Igla nije ispravno montirana.	2. Pravilno montirajte iglu (ravna strana prema natrag).	14
	3. Debljina igle ne odgovara tkanini.	3. Veličinu igle prilagodite tkanini i koncu.	14
	4. Montirana je pogrešna stopica.	4. Odaberite pravilnu stopicu.	-
	5. Zatezni vijak igle je labav.	5. Odvijačem zategnite vijak.	14

Uklanjanje smetnji

Smetnja	Uzrok	Otklanjanje	Upućivanje
Igla se lomi	6. Stopica koja se koristi nije prikladna za vrstu uboda koju želite šivati.	6. Prikačite stopicu prikladnu za vrstu uboda koju želite šivati.	-
	7. Napetost gornjeg konca je prevelika.	7. Smanjite napetost gornjeg konca.	18
Labavi šavovi	1. Konac je pogrešno udjeven u mašinu.	1. Provjerite položaj konca.	10
	2. Kapsula špulice nije ispravno udjevena.	2. Udjenite konac u skladu sa slikom.	8
	3. Kombinacija igle /tkanine / konca je pogrešna.	3. Veličina igala mora odgovarati tkanini i koncu.	15
	4. Napetost konca je pogrešna.	4. Ispravite napetost konca.	18
Šavovi se skupljaju ili naboraju	1. Igla je debela za konac.	1. Odaberite tanju iglu.	14
	2. Napetost konca je prevelika.	2. Smanjite napetost konca.	18
Šavovi se naboraju	1. Napetost konca igle je prevelika.	1. Smanjite napetost konca.	18
	2. Konac igle nije ispravno udjeven.	2. Nanovo udjenite konac u iglu.	10
	3. Igla je preteška za tkaninu koja se šiva.	3. Veličinu igle prilagodite tkanini i koncu.	14
	4. Ako šivate na tankoj tkanini.	4. Šivajte sa materijalom za stabilizaciju ispod tkanine.	23
Muštre su iskrivljene	1. Ne koristi se ispravna stopica.	1. Odaberite pravilnu stopicu.	-
	2. Napetost konca igle je prevelika.	2. Smanjite napetost konca.	18
Stroj se zaglavio	1. Konac se uhvatio na kuku.	1. Uklonite gornji konac i kapsulu špulice, okrenite ručni kotač naprijed i naprijed i uklonite oštatke konca.	40
	2. Transporteri su puni otpadaka od prediva.	2. Uklonite ploču za štopanje i očistite transportere.	40
Mašina je bučna	1. Dlake ili ulje sakupili su se na kuki ili na poluzi igle.	1. Očistite kuku i transporter.	40
	2. Igla je oštećena.	2. Zamijenite iglu.	14
	3. Blagi zvuk koji dolazi iz unutar-njeg motora.	3. Normalno.	-

Uklanjanje smetnji

Smetnja	Uzrok	Otklanjanje	Upućivanje
Mašina je bučna	4. Konac se uhvatio na kuku.	1. Uklonite gornji konac i kapsulu špulice, okrenite ručni kotač naprijed i naprijed i uklonite ošatke konca.	40
	5. Transporteri su puni otpadaka od prediva.	2. Uklonite ploču za štopanje i očistite transportere.	40
Neravni šavovi, neravan ulazak konca	1. Konac loše kvalitete.	1. Odaberite konac bolje kvalitete.	15
	2. Konac je pogrešno namotan na kapsulu špulice.	2. Izvadite i ponovno ispravno umetnite kapsulu špulice i konac.	8
	3. Tkanina je povučena.	3. Ne povlačite tkaninu dok šivate, neka je preuzme stroj.	-
Šivaća mašina ne radi	1. Mašina nije uključena.	1. Uključite mašinu.	3
	2. Mašina nije uključena u napajanje.	2. Priključite utikač na strujnu utičnicu.	3

Upute za odlaganje u otpad



Ne odlažite električne uređaje zajedno s nerazvrstanim komunalnim otpadom. Odložite ga u posebnim prikupljalištima.

Obratite se lokalnoj samoupravi za informacije o dostupnim sustavima za prikupljanje otpada.

Ako se električni uređaji odlože na odlagalištima ili deponijima, opasne tvari mogu istjecati u podzemne vode i dospjeti u hranidbeni lanac te tako narušiti vaše zdravlje i dobrobit.

Prilikom zamjene starih uređaja novima, trgovac je zakonski obavezan barem besplatno preuzeti vaš stari uređaj radi odlaganja.

Ovaj dokument je originalno proizveden i objavljen od strane proizvođača, brenda Veritas, i preuzet je sa njihove zvanične stranice. S obzirom na ovu činjenicu, Tehnoteka ističe da ne preuzima odgovornost za tačnost, celovitost ili pouzdanost informacija, podataka, mišljenja, saveta ili izjava sadržanih u ovom dokumentu.

Napominjemo da Tehnoteka nema ovlašćenje da izvrši bilo kakve izmene ili dopune na ovom dokumentu, stoga nismo odgovorni za eventualne greške, propuste ili netačnosti koje se mogu naći unutar njega. Tehnoteka ne odgovara za štetu nanесenu korisnicima pri upotrebi netačnih podataka. Ukoliko imate dodatna pitanja o proizvodu, ljubazno vas molimo da kontaktirate direktno proizvođača kako biste dobili sve detaljne informacije.

Za najnovije informacije o ceni, dostupnim akcijama i tehničkim karakteristikama proizvoda koji se pominje u ovom dokumentu, molimo posetite našu stranicu klikom na sledeći link:

<https://tehnoteka.rs/p/veritas-masina-za-sivenje-rachel-1316-cb-akcija-cena/>