

Uputstvo za upotrebu

SENCOR štapni usisivač SVC 8621TI

SENCOR



Tehnoteka je online destinacija za upoređivanje cena i karakteristika bele tehnike, potrošačke elektronike i IT uređaja kod trgovinskih lanaca i internet prodavnica u Srbiji. Naša stranica vam omogućava da istražite najnovije informacije, detaljne karakteristike i konkurentne cene proizvoda.

Posetite nas i uživajte u ekskluzivnom iskustvu pametne kupovine klikom na link:

<https://tehnoteka.rs/p/sencor-stapni-usisivac-svc-8621ti-akcija-cena/>

SENCOR®

SVC 8618GD

SVC 8621TI



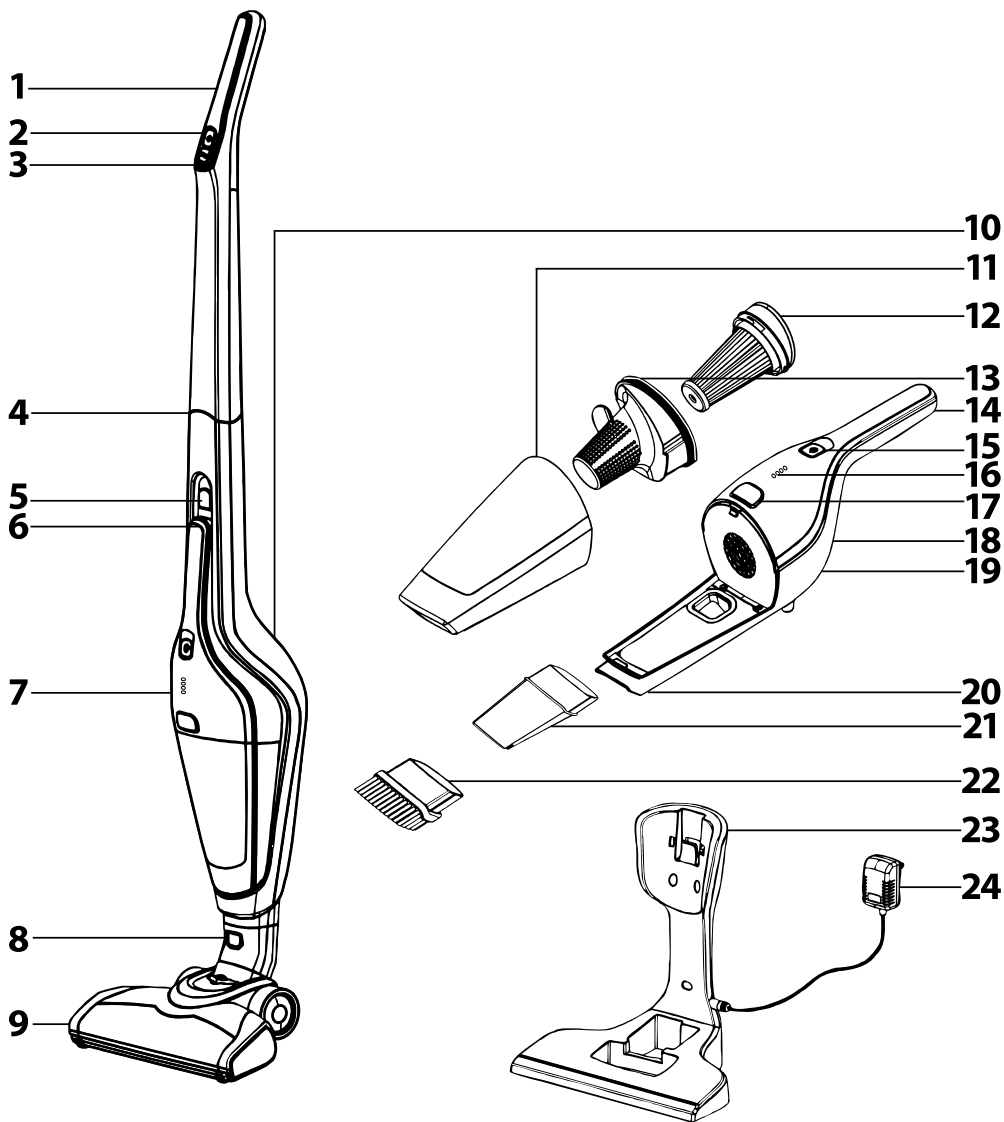
SR ■ Bežični 2-u-1 ywisivač

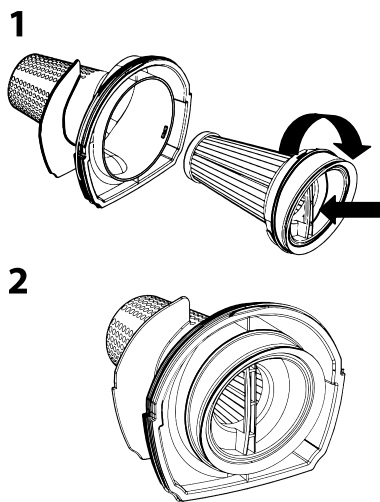
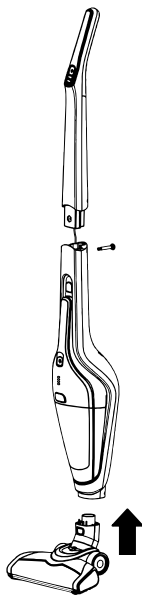
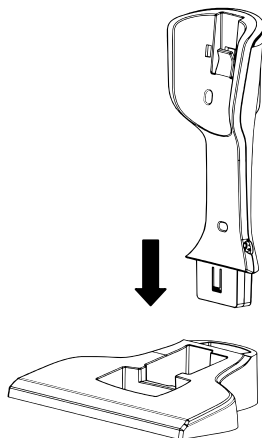
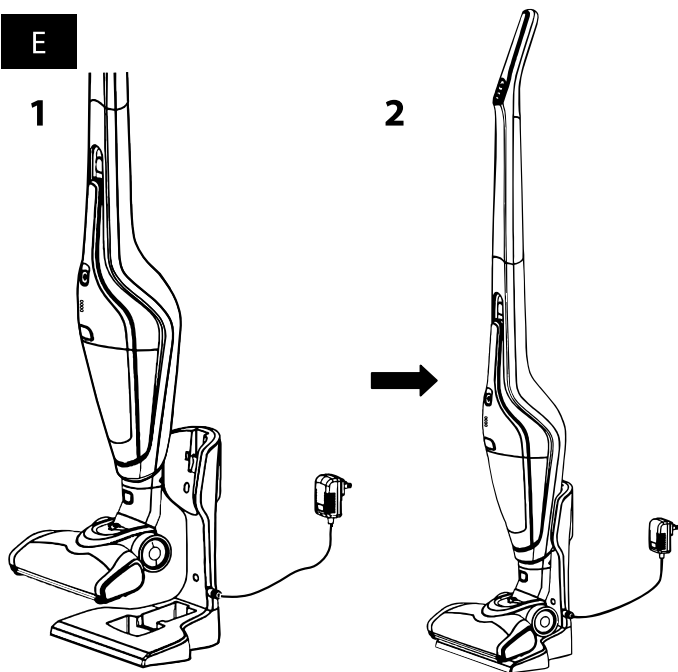
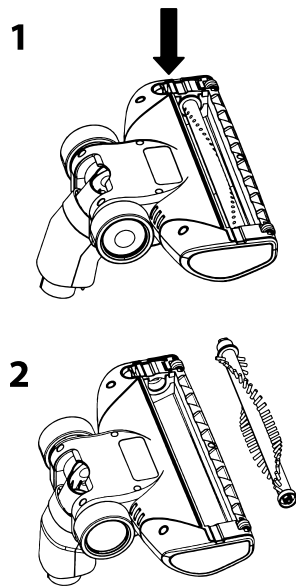
PROČITAJTE PAŽLJIVO I SAČUVAJTE ZA KASNIJU UPOTREBU.

- Ovaj usisivač mogu da koriste deca uzrasta najmanje 8 godina i lica sa smanjenim fizičkim ili mentalnim sposobnostima ili neiskusna lica, ako se ona nalaze pod odgovarajućim nadzorom ili ako znaju da usisivač koriste na bezbedan način i razumeju moguće opasnosti. Deca ne smeju da se igraju usisivačem. Čišćenje i održavanje koje vrši korisnik ne smeju da vrše deca koja nisu pod nadzorom. Usisivač i njegovu dodatnu opremu držite van domašaja dece uzrasta ispod 8 godina.
- Ovaj usisivač je namenjen za upotrebu u domaćinstvima, kancelarijama i slično. Nemojte ga koristiti u industrijskom okruženju ni u spoljašnjem prostoru.
- Usisivač nemojte izlagati direktnoj sunčevoj svetlosti niti ga stavljati blizu otvorenog plamena ili uređaja koji su izvori toplote.
- Usisivač koristite samo sa originalnim adapterom za napajanje, bazom za punjenje i dodatnom opremom koja je isporučena uz njega.
- Pre nego što adapter ukopčate u električnu utičnicu, proverite da li tehničke karakteristike na njegovoj natpisnoj pločici odgovaraju naponu električne utičnice.
- Povedite računa da kabl adaptera za napajanje ne dodiruje vruće površine ili oštre predmete. Kabl adaptera za napajanje postavite tako da uređaj ne padne.
- Usisivač, bazu za punjenje i adapter za napajanje nikada nemojte potapati u vodu ni u bilo koju drugu tečnost i nemojte ih prati tekućom vodom.
- Pre nego što uključite usisivač, proverite da li je unutrašnji i spoljni filter pravilno postavljen.
- Kada je usisivač uključen, povedite računa da ispust za vazduh i otvor za usisavanje ne budu zapušeni.
- Usisivač nemojte koristiti za usisavanje:
 - cigareta koje se dime, predmeta koji gore, šibica ili žara;
 - vode i drugih tečnosti;
 - zapaljivih ili isparljivih materijala;
 - oštih predmeta, npr. slomljenih čaša, igala, čioda itd.;
 - brašna, zidnog maltera, cementa ili drugih građevinskih materijala;
 - većih komada papira ili plastičnih kesa, koje lako mogu da blokiraju otvor za usisavanje.

- Usisavanje nekih vrsta podova ili podnih površina može da izazove elektrostatičko pražnjenje, koje ne predstavlja opasnost po korisnika.
- Uvek isključite usisivač kada završite sa njegovom upotrebom, pre njegovog čišćenja ili postavljanja na bazu za punjenje.
- Iskopčajte adapter za napajanje iz električne utičnice pre njegovog čišćenja i kada završite sa punjenjem.
- Adapter za napajanje iskopčajte iz električne utičnice povlačenjem utikača a ne kabla za napajanje. U suprotnom, može doći do oštećenja adaptera za napajanje ili utičnice.
- Ako je adapter za napajanje oštećen, on mora da se zameni istim tipom adaptera. Što se tiče zamene adaptera za napajanje, molimo da se obratite ovlašćenom servisnom centru.
- Nemojte koristiti usisivač ukoliko on ne radi pravilno, ukoliko je oštećen ili je bio potopljen u vodu. Usisivač nemojte popravljati samostalno niti vršiti bilo kakve prepravke na njemu. Sve popravke uređaja ili prepravke na njemu treba da se vrše u ovlašćenom servisnom centru. Neovlašćenim izmenama uređaja rizikujete da izgubite svoja zakonska prava koja imate ukoliko uređaj ne bude radio na zadovoljavajući način ili ako garancija kvaliteta ne bude ispunjena.

A



B**C****D****E****F**

SR Bežični 2-u-1 usisivač

Korisničko uputstvo

- Pre nego što počnete da koristite ovaj uređaj, molimo da pažljivo pročitate ovo korisničko uputstvo, čak i ako ste već upoznati sa načinom rada sličnih uređaja. Ovaj uređaj koristite samo na način koji je opisan u ovom korisničkom uputstvu. Držite ovo korisničko uputstvo na bezbednom mestu kako biste lako mogli da ga nađete ukoliko vam zatreba.
- Preporučujemo vam da sačuvate originalnu kartonsku kutiju, ambalažni materijal, račun, izjavu o odgovornosti proizvođača ili garantni list barem dok traje pravna odgovornost u slučaju nezadovoljavajućeg rada ili kvaliteta. Kada se radi o transportu, preporučujemo vam da uređaj upakujete u originalnu kutiju proizvođača.

OPIS USISIVAČA I NJEGOVE DODATNE OPREME

- A1** Drška uspravnog usisivača
- A2** Dugme za uključivanje/isključivanje uspravnog usisivača
- A3** Dugme za podešavanje 2 stepena snage usisavanja i 2 stepena brzine obrtno četke
- A4** Spojni kabl koji se nalazi u zglobu između drške i kućišta uspravnog usisivača.
- A5** Dugme za oslobađanje ručnog usisivača iz kućišta usisivača
- A6** Kućište usisivača
- A7** Ručni usisivač bez kese sa sistemom „Ciklon“ za savršeno izdizavanje prašine iz vazduha
- A8** Dugme za oslobađanje podne papuče
- A9** Podna papučica sa električnom obrtnom četkom
- A7** Otvori za ispuštanje vazduha
- A11** Posuda za prašinu
- A12** Unutrašnji filter tipa HEPA koji se pere
- A13** Spoljni filter koji se pere
- A14** Držač ručnog usisivača
- A15** Dugme za uključivanje/isključivanje ručnog usisivača
- A16** LED indikatori nivoa napunjenosti i snage baterije
- A17** Dugme za oslobađanje posude za prašinu
- A18** Jedinica sa motorom ručnog usisivača
- A19** Otvori za ispuštanje vazduha
- A20** Otvor ručnog usisivača za usisavanje
- A21** Dodatak sa žlebom
- A22** Dodatak sa četkom
- A23** Baza za punjenje sa prostorom za čuvanje dodatka sa žlebom i dodatka sa četkom
- A24** Adapter za napajanje

SASTAVLJANJE I RASTAVLJANJE

1. Ručni usisivač

- Umetnite unutrašnji filter **A12** u spoljni filter **A13** i okrećite dršku unutrašnjeg filtera **A12** u smeru kretanja kazaljki na satu (videti sl. **B1**) sve dok oba filtera ne budu spojena (videti sl. **B2**). Umetnite sastavljeni filter u posudu za prašinu **A11** i pričvrstite posudu za prašinu **A11** za jedinicu sa motorom ručnog usisivača **A18**.
- Dodatak sa četkom ili dodatka sa žlebom **A22** ili **A21**, koji spadaju u dodatnu opremu, može se priključiti na otvor za usisavanje **A20**.
- Da biste rastavili uređaj, izvršite prethodne korake obratnim redosledom. Da biste skinuli posudu za prašinu **A11**, pritisnite dugme **A17** i istovremeno skinite posudu za prašinu **A11**.

2. Uspravni usisivač

- Na kućište uspravnog usisivača **A6** priključite dršku **A1** tako da spojni kabl **A4** bude unutar priključka. Pritegnite spoj pomoću isporučenog vijaka, videti sl. **C**. U kućište uspravnog usisivača **A6** umetnite sastavljeni ručni usisivač **A7** (bez dodatka **A21** ili **A22**). Priključite podnu papučicu **A9** na donji deo kućišta usisivača **A6**, videti sl. **C**. Priključak papuče **A9** označen je pomenim dugmetom **A8**.
- Da biste rastavili uređaj, izvršite prethodne korake obratnim redosledom. Da biste skinuli podnu papučicu **A9**, pritisnite dugme **A8** i istovremeno skinite papučicu **A9**. Da biste ručni usisivač **A7** skinuli sa kućišta uspravnog usisivača **A6**, pritisnite dugme **A5** i istovremeno skinite ručni usisivač **A7**.

3. Baza za punjenje

- Sastavite bazu za punjenje **A23** tako što ćete njenje gornji deo umetnuti u donji deo (videti sl. **D**). Da biste obezbedili spoj stabilnost, baza za punjenje **A23** može da se zakači za zid pomoću vijaka, pri čemu je neophodno da baza za punjenje **A23** bude postavljena na dovoljnom rastojanju od električne utičnice.
- Da biste rastavili uređaj, izvršite prethodne korake obratnim redosledom.

PARKIRNI POLOŽAJ USISIVAČA

- Postavite uspravni usisivač u parkirni položaj tako što ćete vrh svog stopala staviti na vrh podne papuče **A9** i jednostavnim pokretom unapred pomoću drške **A1** postaviti usisivač u vertikalni položaj. Jezičak koji se nalazi na prednjem delu kolena podne papuče **A9** ući će u žleb na gornjem poklopcu podne papuče **A9**.
- Da biste izveli uspravni usisivač iz parkirnog položaja, vrh svog stopala postavite na vrh podne papuče **A9** i nagnite dršku **A1** unazad. Jezičak koji se nalazi na prednjem delu kolena podne papuče **A9** izaći će iz žleba na gornjem poklopcu podne papuče **A9**.

PUNJENJE USISIVAČA

- Postavite sastavljenu bazu za punjenje **A23** na ravnu, suhu i stabilnu površinu na dovoljnom rastojanju od električne utičnice.
- Ukopčajte priključak adaptera za napajanje **A24** u utičnicu koja se nalazi na bočnoj strani baze za punjenje **A23** i umetnite utičak adaptera za napajanje **A24** u električnu utičnicu.
- Postavite uspravni usisivač koji ste prethodno isključili i postavili u parkirni položaj, na bazu **A23**, videti sl. **E**. Kada je postavljen na bazu za punjenje **A23**, usisivač će preći u režim punjenja i LED indikatori **A16** će pokazati nivo napunjenosti ugrađene baterije. Da bi se baterija napunila do kraja potrebno je oko 6 sati. Stvarno vreme punjenja zavisi od nivoa napunjenosti baterije.
- Kada se proces punjenja završi, svi LED indikatori **A16** biće uključeni. Iskopčajte adapter za napajanje **A24** iz električne utičnice.



Savet:

- Ovaj usisivač sadrži ugrađenu litijum-jonsku bateriju. Da biste obezbedili najduži mogući vek trajanja baterije, preporučujemo vam:
 - da bez potrebe ne ostavljate bateriju da bude predugo puna ili prazna;
 - da baterija ne bude stalno puna. Njen vek trajanja može da se produži ako je ona napunjena oko 50 posto;
 - da ne ispraznite bateriju do kraja.

UPOTREBA USISIVAČA

1. Uspravni usisivač

- Usisivač možete da koristite za usisavanje različitih vrsta podnih pokrivača kao što su, na primer, tvrdi podni pokrivači, tepisi itd.
- Uхватite usisivač za dršku **A1**, povucite ga nagore i skinite sa baze za punjenje **A23**. Kada se skine sa baze za punjenje **A23**, usisivač treba da se blokira u vertikalnom parkirnom položaju. Kada se izvede iz parkirnog položaja, drška može da se pomera u vertikalnom pravcu.
- Uključite usisivač pritiskom na dugme **A2**. Pomoću dugmeta **A3** podesite snagu usisavanja usisivača i brzinu obrtno četke na dva stepena.
- LED indikatori **A16** će pokazati nivo napunjenosti baterije. Kako se baterija postepeno prazni, isključuju se pojedinačni LED indikatori **A16**. Ako se ona potpuno isprazni, isključuju se svi LED indikatori **A16** i usisivač će prestati sa radom.
- Kada završite sa njegovom upotrebom, isključite usisivač pritiskom na dugme **A2**. Očistite ga u skladu sa uputstvima navedenim u poglavlju Održavanje i čišćenje i ostavite ga da se napuni u skladu sa uputstvima navedenim u poglavlju Punjenje usisivača.

2. Ručni usisivač

- Uključite ručni usisivač pritiskom na dugme **A15**. Možete da ga koristite za usisavanje manjih površina podnih pokrivača, nameštaja itd. Usisavanje teško dostupnih mesta olakšano je zahvaljujući dodatku sa žlebom **A21** a tapaciranoj nameštaju zahvaljujući dodatku sa četkom **A22**.
- Kada završite sa njegovom upotrebom, isključite usisivač ponovnim pritiskom na dugme **A15**. Očistite ga u skladu sa uputstvima navedenim u poglavlju Održavanje i čišćenje i ostavite ga da se napuni u skladu sa uputstvima navedenim u poglavlju Punjenje usisivača.

ODRŽAVANJE I ČIŠĆENJE

- Pre čišćenja, obavezno povedite račun da usisivač bude isključen a adapter za napajanje iskopčan iz električne utičnice.

Posuda za prašinu i filteri

- Rastavite ručni usisivač **A7** u skladu sa uputstvima navedenim u poglavlju Sastavljanje i rastavljanje. Odstranite sadržaj posude za prašinu **A11**, isperite je vodom i dobro osušite.
- Odstranite prašinu i prljavštinu iz spoljnog filtera **A13**. Operite ga tekućom vodom a zatim dobro osušite ili ga ostavite da se osuši na vazduhu.
- U slučaju da je unutrašnji HEPA filter **A12** uprljan, operite ga ispod slabog mlaza tekuće vode i ostavite ga da se osuši na vazduhu.



Pažnja:

- Pre sastavljanja usisivača, povedite račun da svi njegovi delovi budu potpuno suvi. Pre nego što ga uključite, povedite račun da svi filteri budu pravilno postavljeni na svom mestu. U suprotnom, moglo bi da dođe do kvara usisivača.
- Kada su filteri uprljani, njihova efikasnost se smanjuje; zato nemojte zanemariti njihovo čišćenje.

- Nakon 6 meseci upotrebe, preporučujemo da zamenite unutrašnji HEPA filter **A12** novim filterom. Takvi filteri mogu da se nađu u radnjama i onlajn prodavnicama.

Podna papučica i dodaci

- Ako na podnoj papučici ima vlasi kose ili životinjske dlake, skinite podnu papučicu **A9** sa kućišta usisivača **A6**. Okrenite je tako da obrtna četka bude usmerena nagore. Na levoj strani papuče **A9** postoji jezičak koji omogućava da poklopac četke bude učvršćen u svom položaju, videti sl. **F1**. Otpustite jezičak, nagnite poklopac i izvadite četku (videti sl. **F2**).
- Odstranite svu prašinu i prljavštinu sa obrtno četke i iz unutrašnjosti podne papuče **A9**. Nakon čišćenja, vratite obrtnu četku na svoje mesto. Nagnite poklopac nazad i učvrstite ga.
- Za čišćenje površine podne papuče **A9** i dodatka **A21** i **A22** koristite suhu ili navlaženu krpu. Zatim očistite sve delove tako da budu potpuno suvi.

Spoljna površina usisivača

- Očistite spolnu površinu usisivača pomoću suve ili navlažene krpe. Zatim očistite sve delove tako da budu potpuno suvi. Posebno obratite pažnju kada čistite kućište uspravnog usisivača **A6**. U delu gde se nalazi otvor za usisavanje **A20** može doći do nakupljanja prašine koju treba redovno odstranjivati.
- Očistite bazu za punjenje **A23** pomoću suve ili navlažene krpe, vodeći račun da utičnica za ukopčavanje utičaka adaptera za napajanje **A24** ne bude izložena uticaju vlage. Zatim očistite sve delove tako da budu potpuno suvi.
- Za čišćenje usisivača nemojte koristiti čeličnu vunu, abrazivna sredstva za čišćenje, rastvarača itd.

TEHNIČKE SPECIFIKACIJE

SVC 8618GD

Adapter za napajanje

Ulaz 100–240 V~, 50/60 Hz, 0,3 A
Izlaz 22 V $\overline{\text{---}}$, 0,5 A
Klasa zaštite od električnog udara II

Usisivač

Snaga 100 W
Električna obrtna četka 5 W
Baterija Li-ion / 18 V $\overline{\text{---}}$ / 2 000 mAh
Vreme potrebno da se potpuno napuni oko 6 h
Vreme rada kada je potpuno napunjena (velika/mala snaga) do 20/45 minuta
Nivo buke 78 dB(A)
Kapacitet posude za prašinu 0,5 l

SVC 8621TI

Adapter za napajanje

Ulaz 100–240 V~, 50/60 Hz, 0,5 A
Izlaz 27 V $\overline{\text{---}}$, 0,5 A
Klasa zaštite od električnog udara II

Usisivač

Snaga 110 W
Električna obrtna četka 5 W
Baterija Li-ion / 21,6 V $\overline{\text{---}}$ / 2 000 mAh
Vreme potrebno da se potpuno napuni oko 6 h
Vreme rada kada je potpuno napunjena (velika/mala snaga) do 22/50 minuta
Nivo buke 78 dB(A)
Kapacitet posude za prašinu 0,5 l

Naznačeni nivo emisije buke usisivača SVC 8618GD / SVC 8621TI iznosi 78 dB(A), što predstavlja nivo A zvučne snage u odnosu na referentnu zvučnu snagu od 1 pW.

Objašnjenje tehničke terminologije

Klasa bezbednosti u pogledu zaštite od električnog udara:

Klasa II - zaštita od električnog udara obezbeđena je dvostrukom izolacijom ili izolacijom za teške uslove rada.

Zadržavamo pravo na promene teksta i tehničkih parametara.

UPUTSTVA I INFORMACIJE U VEZI SA ODLAGANJEM UPOTREBLJENOG AMBALAŽNOG MATERIJALA

Upotrebjeni ambalažni materijal odložite na mestu koje je u vašem mestu određeno za odlaganje otpada.

ODLAGANJE UPOTREBLJENE ELEKTRIČNE I ELEKTRONSKE OPREME



Ovaj simbol na proizvodu ili originalnim dokumentima znači da se upotrebjena električna ili elektronska oprema ne sme odlagati na opštinskoj deponiji za običan otpad. Da bi se ovi uređaji pravilno odložili, obnovili ili reciklirali, predajte ih na lokacijama koje su određene za njihovo sakupljanje. Kao druga mogućnost, u nekim državama Evropske unije ili drugim evropskim zemljama možete da vratite svoj uređaj lokalnom prodavcu kada kupujete sličan novi uređaj.

Pravilno odlaganje ovog proizvoda doprinosi čuvanju dragocenih prirodnih bogatstava i sprečava mogući negativan uticaj na okolinu i zdravlje ljudi, do čega može da dođe usled nepravilnog odlaganja otpada. Za više informacija obratite se nadležnom organu ili centru za sakupljanje.

U skladu sa državnim propisima, nepravilno odlaganja ove vrste otpada može povući za sobom izricanje određene kazne.

Za preduzeća u državama Evropske unije

Ako želite da odložite električne ili elektronske uređaje, zatražite od prodavca ili dobavljača potrebne informacije.

Odlaganje u zemljama izvan Evropske unije.

Ovaj simbol važi u Evropskoj uniji. Ako želite da odložite ovaj proizvod, potrebne informacije o načinima pravilnog odlaganja zatražite od nadležnog organa ili prodavca.



Ovaj uređaj zadovoljava sve osnovne zahteve EU direktiva koje se odnose na njega.

ODLAGANJE BATERIJA



Pre nego što ovaj proizvod odložite ili ga predate specijalizovanom centru za sakupljanje, potrebno je da proverite da li je skinuta ugrađena baterija. Pre nego što skinete bateriju, potrebno je da uključite usisivač i sačekate da se baterija potpuno isprazni. Skidanje baterije treba da se izvrši u ovlašćenom servisnom centru.

Baterija sadrži supstance koje štete okolini i zato ne spada u običan kućni otpad. Njihovo pravilno odlaganje izvršiće se u odgovarajućem centru za sakupljanje.

Ovaj dokument je originalno proizveden i objavljen od strane proizvođača, brenda Sencor, i preuzet je sa njihove zvanične stranice. S obzirom na ovu činjenicu, Tehnoteka ističe da ne preuzima odgovornost za tačnost, celovitost ili pouzdanost informacija, podataka, mišljenja, saveta ili izjava sadržanih u ovom dokumentu.

Napominjemo da Tehnoteka nema ovlašćenje da izvrši bilo kakve izmene ili dopune na ovom dokumentu, stoga nismo odgovorni za eventualne greške, propuste ili netačnosti koje se mogu naći unutar njega. Tehnoteka ne odgovara za štetu nanесenu korisnicima pri upotrebi netačnih podataka. Ukoliko imate dodatna pitanja o proizvodu, ljubazno vas molimo da kontaktirate direktno proizvođača kako biste dobili sve detaljne informacije.

Za najnovije informacije o ceni, dostupnim akcijama i tehničkim karakteristikama proizvoda koji se pominje u ovom dokumentu, molimo posetite našu stranicu klikom na sledeći link:

<https://tehnoteka.rs/p/sencor-stapni-usionivac-svc-8621ti-akcija-cena/>