

Uputstvo za upotrebu

PHILIPS toster HD2581/90

PHILIPS



Tehnoteka je online destinacija za upoređivanje cena i karakteristika bele tehnike, potrošačke elektronike i IT uređaja kod trgovinskih lanaca i internet prodavnica u Srbiji. Naša stranica vam omogućava da istražite najnovije informacije, detaljne karakteristike i konkurentne cene proizvoda.

Posetite nas i uživajte u ekskluzivnom iskustvu pametne kupovine klikom na link:

<https://tehnoteka.rs/p/philips-toster-hd258190-akcija-cena/>

PHILIPS

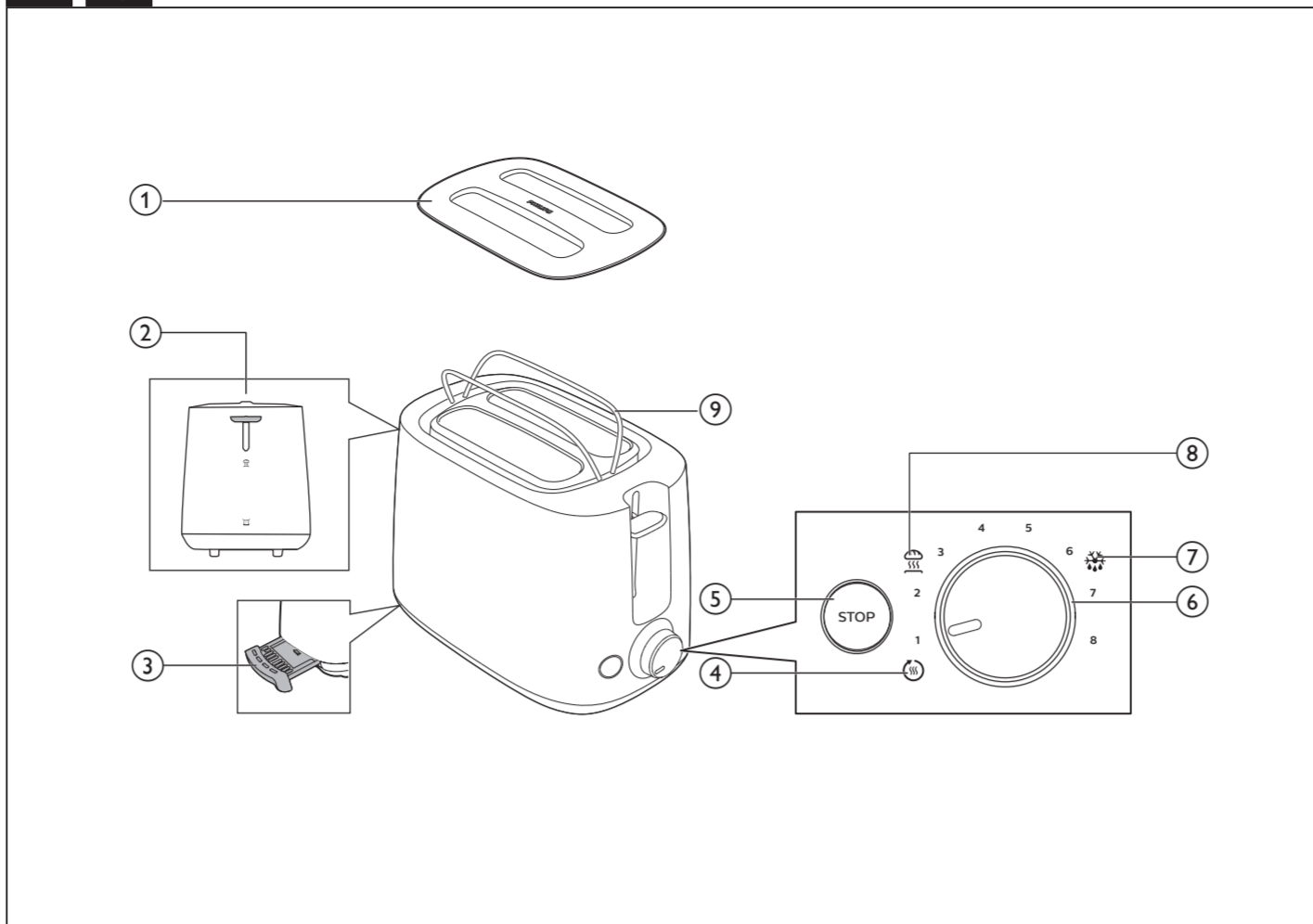
HD2581
HD2582



EN User manual
AL Manual përdorimi
MK Упатство за корисникот

SR Korisnički priručnik
HE מדרוך למשתמש

1



English

- 1 Dust cover (HD2582 only)
- 2 Warming rack lever
- 3 Crumb tray
- 4 Reheating setting
- 5 Stop button
- 6 Browning control
- 7 Defrosting setting
- 8 Bun warming setting
- 9 Warming rack

Македонски

- 1 Капак за заштита од прав (само HD2582)
- 2 Рачка на решетката за загревање
- 3 Фиока за трошки
- 4 Поставка за подгревање
- 5 Копче за запирање
- 6 Регулатор за испеченост
- 7 Поставка за одмрзнување
- 8 Поставка за загревање земички
- 9 Решетка за загревање

עברית

- 1 כיסוי נגד אבק (דגם HD2582 בלבד)
- 2 ידית מעמד החימום
- 3 מגש פירורים
- 4 מצב חימום חוזר
- 5 עצירה לחצן
- 6 ברור השחמה
- 7 מצב הפשרה
- 8 מצב חימום לחמניות
- 9 מעמד חימום

Shqip

- 1 Kapaku për pluhurin (vetëm HD2582)
- 2 Leva e raftit të ngrohjes
- 3 Pjata e thërmijave
- 4 Cilësimi i ringrohjes
- 5 Butoni Stop
- 6 Çelësi i caktimit të thekjes
- 7 Cilësimi i shkrirjes
- 8 Cilësimi i ngrohjes së kulaçeve
- 9 Rafti i ngrohjes

Srpski

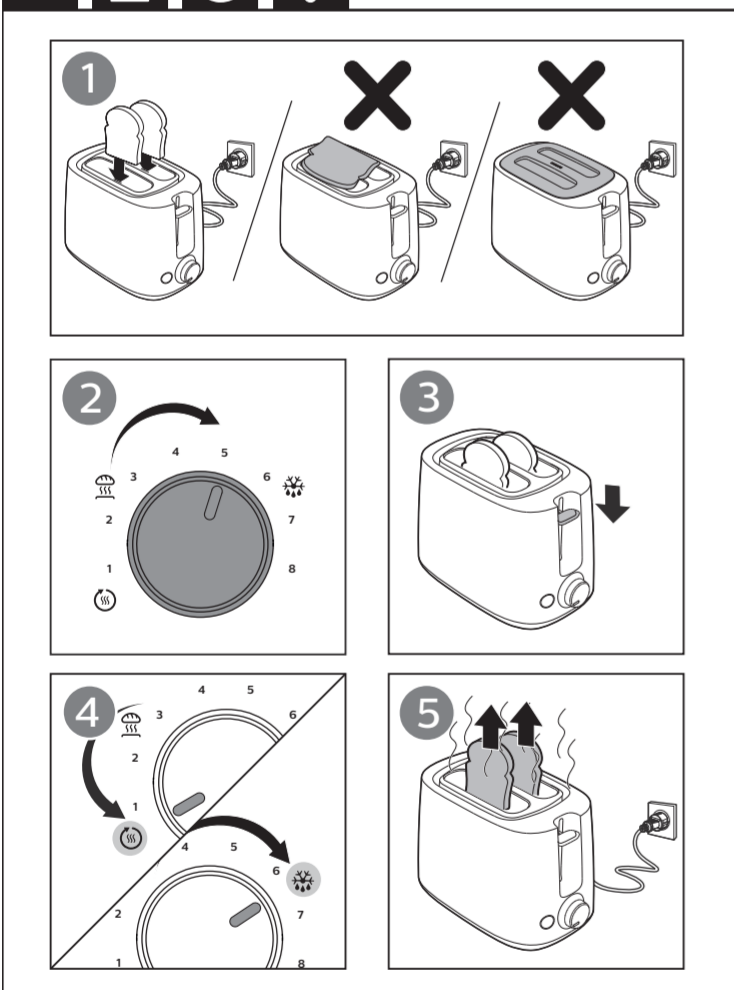
- 1 Zaštitni poklopac (samo HD2582)
- 2 Ručka rešetke za zagrevanje
- 3 Fioka za mrvice
- 4 Pоставка podgrevanja
- 5 Zaustavi dugme
- 6 Kontrola zapečenosti
- 7 Pоставка odmrzavanja
- 8 Pоставка za zagrevanje zemički
- 9 Rešetka za zagrevanje



©2020 Koninklijke Philips N.V.
All rights reserved.
4240 002 00000



2



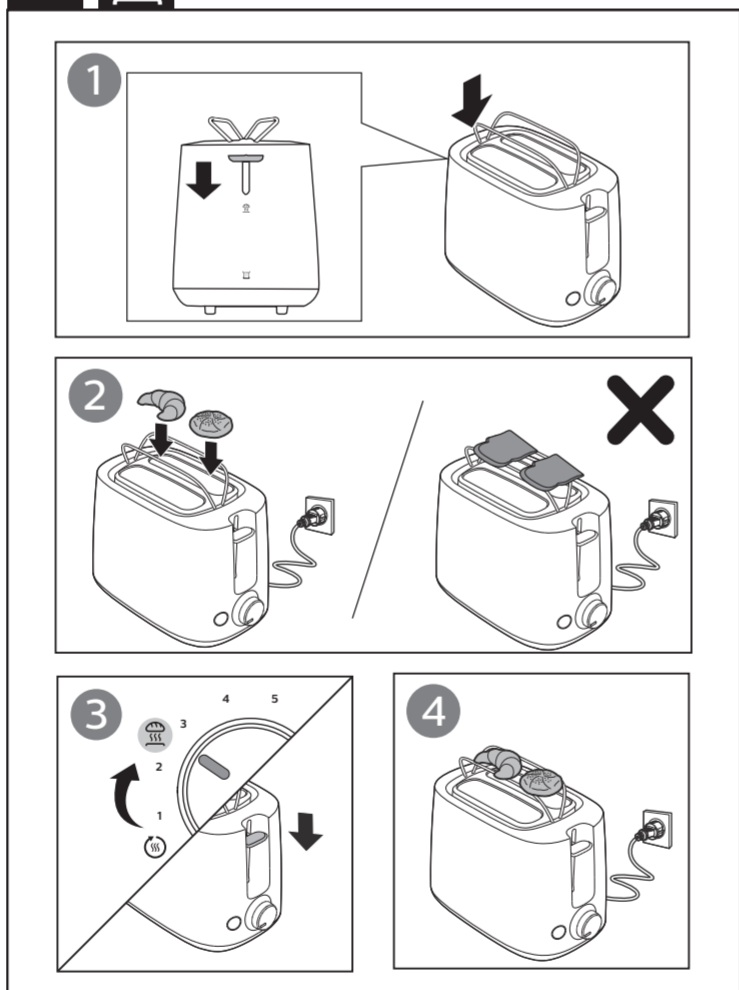
English

Important
Read this important information leaflet carefully before you use the appliance and save it for future reference.

Danger
• Never immerse the appliance in water.
• Do not insert oversized foods and metal foil packages into the toaster, as this may cause fire or electric shock.

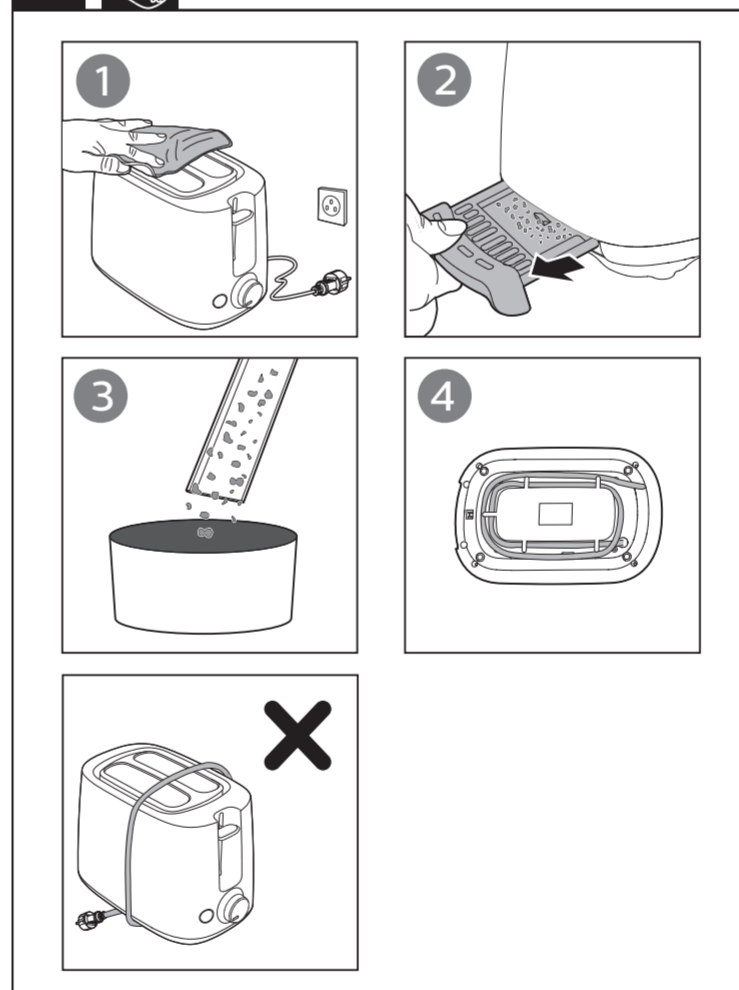
Warning
• If the power cord is damaged, you must have it replaced by Philips, a service centre authorized by Philips or similarly qualified persons in order to avoid a hazard.
• This appliance can be used by children aged from 8 years and above and persons with reduced physical, sensory or mental capabilities or lack of experience and knowledge if they have been given supervision or instruction concerning use of the appliance in a safe way and understand the hazards involved. Children shall not play with the appliance. Cleaning and user maintenance shall not be made by children unless they are older than 8 and supervised.
• Keep the appliance and its cord out of reach of children less than 8 years.

3



• To avoid the risk of fire, frequently remove crumbs from the crumb tray (see User Manual Chapter "Cleaning").
• Do not operate the appliance under or near curtains or other flammable materials or under wall cabinets, as this may cause fire.
• Check if the voltage indicated on the bottom of the appliance corresponds to the local power voltage before you connect the appliance.
• Do not let the appliance operate unattended.
• Do not place the dust cover (HD2582 only) or any other object on top of the toaster when the appliance is switched on or when it is still hot, as this can cause damage or fire.
• Immediately unplug the toaster if fire or smoke is observed.
• This appliance is only intended for toasting bread. Do not put any other ingredients in the appliance.
• The appliance is not intended to be operated by means of an external timer or a separate remote control system.
• Do not wind the power cord around the toaster after use or during storage as this may damage the cord.

4

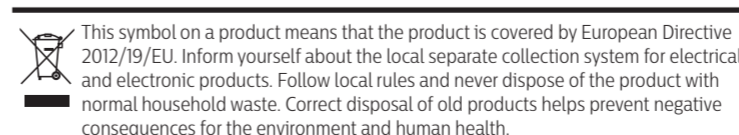


Caution

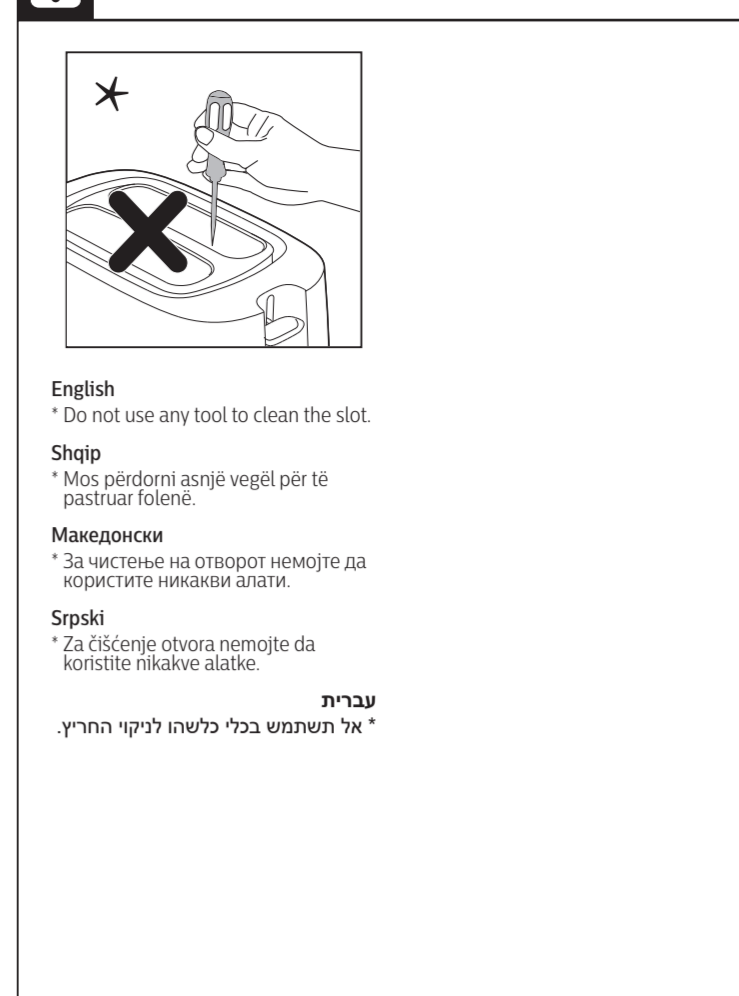
• The toaster is intended for household use only and may only be used indoors. It is not intended for commercial or industrial use.
• Only connect the appliance to an earthed wall socket.
• Do not let the power cord hang over the edge of the table or worktop on which the appliance stands.
• Always unplug the appliance after use.
• The warming rack is only intended for warming up rolls or croissants. Do not put any other ingredients on the warming rack, as this may lead to a hazardous situation.
• Do not hold the appliance upside down and do not shake it to remove the crumbs.

Electromagnetic fields (EMF)

This Philips appliance complies with all standards regarding electromagnetic fields (EMF). If handled properly and according to the instructions in this user manual, the appliance is safe to use based on scientific evidence available today.



!



Guarantee & service

If you need service or information or if you have a problem, please visit the Philips website at www.philips.com or contact the Philips Consumer Care Centre in your country (you can find its phone number in the worldwide guarantee leaflet). If there is no Consumer Care Centre in your country, go to your local Philips dealer.

Before first use

Put the toaster in a properly ventilated room and select the highest browning setting. Let the toaster complete a few toasting cycles without bread in it. This burns off any dust and prevents unpleasant smells.

Toast, reheat, or defrost bread (fig.2)

Note:
• Do not operate the appliance without the crumb tray.
To toast bread, follow the steps 1, 2, 3, 5.
• Select a low setting (1-2) for lightly toasted bread.
• Select a high setting (6-8) for darkly toasted bread.
To reheat bread, turn the browning control to the reheating setting (☉). To defrost bread, turn the browning control to the defrosting setting (☼).

Note:
• You can stop the toasting process and pop up the bread at any time by pressing the stop button (STOP) on the toaster.

Bun warming (fig.3)

To warm buns, follow the steps below:
1 Push down the warming rack lever to unfold the warming rack.
2 Turn the browning control to the bun warming setting (☼).
Note:
• Never put the rolls to be warmed up directly on top of the toaster. Always use the warming rack to avoid damage to the toaster.
• Bun warm rack is not used for defrosting frozen buns.

Cleaning (fig.4)

Warning:
• Never use scouring pads, abrasive cleaning agents or aggressive liquids to clean the appliance.

Shqip

E rëndësishme

Lexoni me kujdes këtë fletëpalojsje me informacione të rëndësishme përpara se ta vini në punë pajisjen dhe ruajeni për referencë në të ardhmen.

Rrezik

• Mos e zhysni kurrë pajisjen në ujë.
• Mos futni në thekëse ushqime shumë të mëdha dhe paketim me fletë metalike, sepse këto mund të bëhen shkak për zjarr ose goditje elektrike.

Paralajmërim

• Nëse kordoni elektrik është i dëmtuar, ai duhet ndërruar nga "Philips", nga një pikë servisi e autorizuar nga "Philips" ose nga persona me kualifikim të ngjashëm, në mënyrë që të shmangni rreziqet.
• Kjo pajisje mund të përdoret nga fëmijë të moshës 8 vjeç e lart dhe nga persona me aftësi të kufizuara fizike, ndijuese ose mendore, apo që kanë mungesë përvojë dhe njohurish vetëm nëse ata mbikëqyren ose udhëzohen për përdorimin e sigurt të pajisjeve dhe nëse kuptojnë rreziqet e përfshira. Fëmijët nuk duhet të luajnë me pajisjen. Pastrimi dhe mirëmbajtja nga përdoruesi nuk duhen kryer nga fëmijët, përveç nëse janë më të mëdhenj se 8 vjeç dhe nën mbikëqyrje.
• Mbajeni pajisjen dhe kordonin larg vendeve ku mund të arrihet nga fëmijët më të vegjël se 8 vjeç.
• Për të shmangur rrezikun e zjarrit, pastroni shpesh thërmijat nga pjata e thërmijave (shihni kapitullin "Pastrimi" në manualin e përdorimit).
• Mos e përdorni pajisjen nën ose pranë perdeve apo materialeve të tjera që marrin flakë dhe nën dollapët në mur, sepse kjo mund të bëhet shkak për zjarr.
• Përpara se ta vini në punë pajisjen kontrolloni nëse tensioni i treguar në pjesën e poshtme të pajisjes përkon me tensionin e rrjetit elektrik lokal.
• Mos e lini pajisjen në punë pa mbikëqyrje.
• Mos vendosni kapakun për pluhurin (vetëm HD2582) apo ndonjë objekt tjetër mbi thekëse kur pajisja është e ndezur ose kur është ende e nxehtë, sepse ky vrpim mund të shkaktojë dëm ose zjarr.
• Hiqni menjëherë spinën e thekëses nga priza nëse shihni zjarr ose tym.
• Kjo pajisje është parashikuar vetëm për thekjen e bukës. Mos vendosni përbërës të tjerë në pajisje.
• Pajisja nuk është menduar të vihet në përdorim me anë të një kohëmatësi të jashtëm apo një sistemi të veçantë për komandimin nga distanca.
• Mos e mbështillni kordonin elektrik përreth thekëses pas përdorimit ose gjatë vendosjes në ruajtje, sepse kjo mund të dëmtojë kordonin elektrik.

Ovaj dokument je originalno proizveden i objavljen od strane proizvođača, brenda Philips, i preuzet je sa njihove zvanične stranice. S obzirom na ovu činjenicu, Tehnoteka ističe da ne preuzima odgovornost za tačnost, celovitost ili pouzdanost informacija, podataka, mišljenja, saveta ili izjava sadržanih u ovom dokumentu.

Napominjemo da Tehnoteka nema ovlašćenje da izvrši bilo kakve izmene ili dopune na ovom dokumentu, stoga nismo odgovorni za eventualne greške, propuste ili netačnosti koje se mogu naći unutar njega. Tehnoteka ne odgovara za štetu nanесenu korisnicima pri upotrebi netačnih podataka. Ukoliko imate dodatna pitanja o proizvodu, ljubazno vas molimo da kontaktirate direktno proizvođača kako biste dobili sve detaljne informacije.

Za najnovije informacije o ceni, dostupnim akcijama i tehničkim karakteristikama proizvoda koji se pominje u ovom dokumentu, molimo posetite našu stranicu klikom na sledeći link:

<https://tehnoteka.rs/p/philips-toster-hd258190-akcija-cena/>