

## Uputstvo za upotrebu i montažu

BOSCH protočni bojler TR5001 15/18/21 ES0B



**BOSCH**



Tehnoteka je online destinacija za upoređivanje cena i karakteristika bele tehnike, potrošačke elektronike i IT uređaja kod trgovinskih lanaca i internet prodavnica u Srbiji. Naša stranica vam omogućava da istražite najnovije informacije, detaljne karakteristike i konkurentne cene proizvoda.

Posetite nas i uživajte u ekskluzivnom iskustvu pametne kupovine klikom na link:

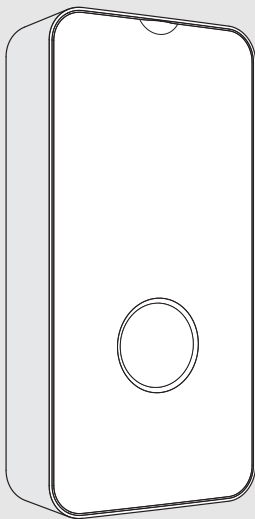
<https://tehnoteka.rs/p/bosch-protocni-bojler-tr5001-151821-esob-akcija-cena/>



## Tronic 5000

TR5001 11/13 ESOB | TR5001 15/18/21 ESOB | TR5001 21/24/27 ESOB

<b>sr, cnr</b> Električni protočni bojler	Uputstvo za instalaciju i upotrebu . . . . .	2
<b>mk</b> Електричен инстантен грејач на вода	Упатство за инсталација и користење . . . . .	18
<b>sq</b> Ngrohëse uji çasti, elektrike	Udhëzimet e instalimit dhe të përdorimit . . . . .	35



---

**Sadržaj**


---

<b>1 Tumačenje simbola i sigurnosna uputstva</b> . . . . .	<b>3</b>
1.1 Objašnjenja simbola . . . . .	3
1.2 Opšta sigurnosna uputstva . . . . .	3
<b>2 Standardi, propisi i direktive</b> . . . . .	<b>4</b>
<b>3 O uređaju</b> . . . . .	<b>4</b>
3.1 Izjava o usaglašenosti . . . . .	4
3.2 Upotreba u skladu sa odredbama važećih propisa . . . . .	4
3.3 Dodatna oprema . . . . .	5
3.4 Dodatna oprema uređaja . . . . .	5
3.5 Dizajn uređaja . . . . .	5
3.6 Transport i skladištenje . . . . .	5
<b>4 Uputstvo za upotrebu</b> . . . . .	<b>5</b>
4.1 Kontrolna tabla . . . . .	5
4.2 Pre puštanja uređaja u rad . . . . .	5
4.3 Uključivanje/isključivanje uređaja . . . . .	5
4.3.1 Prikaz statusa LED . . . . .	5
4.4 Regulator temperature . . . . .	6
4.4.1 Režimi rada . . . . .	6
4.4.2 Minimalna i maksimalna temperatura . . . . .	6
4.4.3 Zimski režim rada . . . . .	7
4.5 Prethodno zagrejana voda (solarna podrška) . . . . .	7
4.6 Pokretanje nakon nestanka struje . . . . .	7
4.7 Pokretanje nakon prekida dovoda vode . . . . .	7
4.8 Čišćenje . . . . .	7
4.9 Veza . . . . .	7
4.10 Ponovo pokrenite Wi-Fi uređaj (samo ako je povezan sa aplikacijom) . . . . .	7
4.11 Korisnički servis . . . . .	7
<b>5 Instalacija (samo sa ovlašćene specijalizovane servise)</b> . . . . .	<b>7</b>
5.1 Važne Informacije . . . . .	7
5.2 Biranje mesta za instalaciju . . . . .	8
5.3 Raspakujte i uklonite poklopac uređaja . . . . .	9
5.4 Priključak za vodu . . . . .	9
5.5 Za montažu uređaja na zid . . . . .	9
5.6 Električna instalacija uređaja . . . . .	9
5.7 Montaža hidrauličnog bloka . . . . .	10
5.8 Vazduh mora da se izbací iz uređaja . . . . .	10

5.9 Konfiguracija uređaja . . . . .	10
5.9.1 Konfigurisanje nivoa snage . . . . .	10
5.9.2 Podešavanje maksimalne temperature . . . . .	10
5.9.3 Konfigurisanje i instaliranje releja za prioritet . . . . .	11

---

<b>6 Električni priključak (samo sa ovlašćene specijalizovane servise)</b> . . . . .	<b>11</b>
6.1 Električno povezivanje . . . . .	11
6.2 Instaliranje poklopca uređaja . . . . .	12

---

<b>7 Puštanje uređaja u rad</b> . . . . .	<b>12</b>
7.1 Prvo puštanje uređaja u rad . . . . .	12
7.2 Uklanjanje/zamena graničnika protoka . . . . .	12

---

<b>8 Održavanje (samo za ovlašćena stručna lica)</b> . . . . .	<b>12</b>
--	-----------

---

<b>9 Problemi</b> . . . . .	<b>14</b>
-----------------------------	-----------

---

<b>10 Tehnički podaci</b> . . . . .	<b>15</b>
10.1 Tehnički podaci . . . . .	15
10.2 Podaci o proizvodu za potrošnju energije . . . . .	16

---

<b>11 Zaštita životne okoline i odlaganje otpada</b> . . . . .	<b>17</b>
--	-----------

---

<b>12 Napomene o zaštiti podataka</b> . . . . .	<b>17</b>
---	-----------

# 1 Tumačenje simbola i sigurnosna uputstva

## 1.1 Objašnjenja simbola

### Upozorenja

U uputstvima za upozorenje signalne reči označavaju vrstu i stepen posledica do kojih može da dođe ukoliko se ne poštuju mere za sprečavanje opasnosti.

Sledeće signalne reči su definisane i moguće je da su korišćene u ovom dokumentu:



### OPASNOST

**OPASNOST** znači da može doći do teških telesnih povreda i telesnih povreda opasnih po život.



### UPOZORENJE

**UPOZORENJE** znači da može da dođe do teških do smrtnih telesnih povreda.



### OPREZ

**OPREZ** znači da može da dođe do lakših do srednje teških telesnih povreda.

### PAŽNJA

**PAŽNJA** znači da može da dođe do materijalne štete.

### Važne informacije



Važne informacije za pojave za koje ne postoje opasnosti od povreda ili materijalne štete, označene simbolom za informacije.

## 1.2 Opšta sigurnosna uputstva

### ⚠ Opšti opis

Pažljivo pročitajte ovaj priručnik i postupite u skladu sa tim.

- ▶ Pre upotrebe, pročitajte i sačuvajte priručnike za korisnike (uređaja, itd.).
- ▶ Obratite pažnju na bezbednosna obaveštenja i upozorenja.
- ▶ Pridržavajte se nacionalnih i regionalnih propisa, tehničkih propisa i smernica.
- ▶ Dokumentujete radove koji su izvedeni.

### ⚠ Koristite za predviđenu namenu

Uređaj je namenjen isključivo za privatnu i kućnu upotrebu. Uređaj se takođe može koristiti u okruženju van domaćinstva, na primer u kancelarijama, ali samo u kućne svrhe. Bilo kakvo korišćenje osim navedenog nije dozvoljeno.

- ▶ Uređaj treba koristiti i montirati kako je navedeno u tekstu i slikama. Ne prihvatamo nikakvu odgovornost za štetu koja je nastala usled nepoštovanja uputstava u ovom priručniku.
- ▶ Ovaj uređaj treba da koristiti do maksimalne nadmorske visine od 2000 m.
- ▶ Uređaj mora biti instaliran u prostoriji zaštićenoj od temperatura ispod nule.



### UPOZORENJE

#### Opasnost od električnih udara!

U slučaju kvara ili curenja vode u uređaju:

- ▶ Odmah isključite električno napajanje uređaja.
- ▶ Odmah isključite dovod hladne vode do uređaja.

### ⚠ Instalacija

Ovo uputstvo za instalaciju je namenjeno stručnjacima specijalizovanim za vodovodne instalacije, elektrotehniku i tehnike grejanja. Moraju se poštovati sva uputstva iz priručnika. Nepoštovanje ovih uputstava može da izazove materijalnu štetu i dovede do telesnih povreda i opasnosti po život.

- ▶ Pre instalacije pročitajte uputstvo za instalaciju (generator toplote, regulator grejanja itd.) (→ pog. 5).
- ▶ Poštujte važeće zakonske odredbe u zemlji u kojoj je uređaj instaliran, kao i odredbe lokalnih distribucija električne energije i vodovodnih preduzeća.
- ▶ Instalirajte uređaj u krug hladne vode koji sadrži vodu za ljudsku upotrebu (zatvoreni krug).
- ▶ Instalaciju sme da obavi samo specijalizovani servis.
- ▶ Uvek isključite električnu struju pre otvaranja uređaja.
- ▶ Da bi se izbegle opasne situacije, popravke i održavanje sme da obavlja samo ovlašćeni tehničar.
- ▶ Uređaj je pogodan za povezivanje na plastične cevi koje je testirao DVGW.
- ▶ Ovaj uređaj je klase zaštitel i **mora** biti priključen na zaštitni provodnik.
- ▶ Uređaj mora biti trajno priključen na električnu instalaciju. **Površina poprečnog preseka žice mora biti jednaka snazi koja se instalira** (→ pog. 10).



### UPOZORENJE

#### Opasnost od električnih udara!

Uzemljene cevi uređaja mogu dovesti do toga da se čini da je uređaj uzemljen.

▶ Uređaj mora biti povezan na zaštitni provodni kabl.

- ▶ Da bi se garantovala usklađenost sa relevantnim bezbednosnim propisima, tokom montaže se mora postaviti separator sa svim polovima, u skladu sa poglavljem 10. Otvor kontakta mora biti najmanje 3 mm.
- ▶ Uverite se da je maksimalni i minimalni ulazni pritisak vode u skladu sa vrednošću koju je naveo proizvođač (→ pog. 10).
- ▶ Slavine i pribor za vodu moraju biti odobreni za rad sa uređajima koji rade u zatvorenom krugu (pod pritiskom).
- ▶ Temperatura hladne vode može se prethodno zagrejati do maksimalnog ograničenja od 55 °C.



### UPOZORENJE

#### Opasnost od opekotina!

- ▶ Ako uređaj koristi prethodno zagrejanu vodu, izabrana ili ograničena temperatura može biti prekoračena. U ovim slučajevima koristite termostatski ventil da ograničite temperaturu prethodno zagrejene hladne vode.
- ▶ Prema standardu EN60335-2-35, kada se uređaj koristi za dovod vode za tuširanje, temperatura vode mora biti ograničena na 55 °C (→ pog. 4.4).
- ▶ Specifična električna otpornost vode ne može biti manja od 1300 Ωcm. Zamolite svoje lokalno vodovodno preduzeće da vas obavesti o nivou električne otpornosti vode.
- ▶ Uređaj je pogodan za snabdevanje vodom na više mesta korišćenja, uključujući vodu za kupanje.
- ▶ **Pre instaliranja uređaja, uverite se da je električni priključak odvojen i da je dovod vode zatvoren.**
- ▶ **Pripremite priključke za vodu pre električnih priključaka.**
- ▶ Na zadnjoj strani uređaja napravite samo otvore koji su potrebni za njegovu instalaciju. Ako se radi o novoj instalaciji, neiskorišćeni otvori moraju biti zatvoreni kako bi se obezbedila vodonepropusnost.
- ▶ Delovi pod naponom ne smeju biti pristupačni nakon montaže.
- ▶ Nemojte nikad da koristite abrazivna sredstva, kaustična sredstva ili sredstva za čišćenje na bazi alkohola.
- ▶ Nemojte koristiti uređaje za čišćenje parom.

#### ▲ Održavanje

- ▶ Održavanje sme da obavi samo specijalizovani servis.

- ▶ Uvek odvojite uređaj od električnog napajanja pre obavljanja bilo kakvih radova na održavanju.
- ▶ Korisnik je odgovoran za bezbednost i ekološku instalaciju i/ili održavanje.
- ▶ Treba da koristite samo originalne rezervne delove.

#### ▲ **Bezbednost uređaja za domaćinstvo i sličnih električnih uređaja**

Da bi se izbegla opasnost od električnih uređaja, u skladu sa EN 60335-2-35, važe sledeće specifikacije:

„Ovu instalaciju mogu da koriste deca od 3 godine, kao i ljudi sa ograničenim fizičkim, senzornim ili mentalnim kapacitetima ili nedostatkom iskustva i znanja, sve dok su pod nadzorom ili su dobili uputstva o tome kako da bezbedno koriste instalaciju i razumeju povezane opasnosti. Deca se ne smeju igrati sa ovim uređajem. Čišćenje i održavanje od strane rukovaoca ne mogu obavljati deca koja nisu pod nadzorom.“

„Ako se priključni kabl ošteti, neophodno je da ga zameni proizvođač, njegovo servisno osoblje ili odgovarajuće kvalifikovano lice kako bi se izbegle opasnosti.“

## 2 Standardi, propisi i direktive

Obratiti pažnju na sledeće propise i standarde za instalaciju i rad:

- Propisi o električnim instalacijama i priključivanju na javnu električnu mrežu
- Propisi o električnim instalacijama i priključivanju na daljinsku i bežičnu mrežu
- Standardi i propisi specifični za zemlju primene

## 3 O uređaju

### 3.1 Izjava o usaglašenosti

Po svojoj konstrukciji i načinu rada ovaj proizvod odgovara evropskim i nacionalnim propisima.



CE-oznakom potvrđuje se usaglašenost proizvoda sa svim primenljivim pravnim propisima EU koje predviđa ovo označavanje.

Kompletan tekst Izjave o usaglašenosti na raspolaganju je na internetu: [www.bosch-homecomfort.rs](http://www.bosch-homecomfort.rs).

### 3.2 Upotreba u skladu sa odredbama važećih propisa

Ovaj uređaj je predviđen za grejanje i akumuliranje pitke vode. Pridržavajte se svih lokalnih propisa, smernica i standarda za pitku vodu.

Uređaj bi trebalo instalirati samo u zatvorenim okruženjima.

Svaka druga upotreba je neusklađena sa propisima. Proizvođač ne prihvata nikakvu odgovornost za štete koje su nastale zbog bilo kakve nenamenske upotrebe

### 3.3 Dodatna oprema

- Zaustavni ventil
- Priključni nipl ½" (2x)
- Zavrtnji (4x)
- Tipli (4x)
- Podloške (4x)
- Ograničavač zapreminskog protoka
- Kratkospojnici (2x)
- Materijali za pričvršćivanje
- Set štampanih dokumenata za uređaj

### 3.4 Dodatna oprema uređaja

Za više informacija o dodatnoj opremi koja je dostupna za ovaj uređaj, pogledajte katalog uređaja.

### 3.5 Dizajn uređaja

#### Objašnjenje oznaka na sl. 3:

- [1] Wi-Fi dodatna oprema (dodatna oprema se ne isporučuje uz uređaj)
- [2] Dugme za Wi-Fi uparivanje i LED
- [3] Kratkospojnici (konfiguracija uređaja)
- [4] Dugme "Restart"
- [5] Senzor protoka
- [6] Filter za vodu i ograničavač zapreminskog protoka
- [7] Ulaz za kratak kabl za napajanje
- [8] Priključak za dovod hladne vode, ½"
- [9] Izlazni priključak za toplu vodu ½"
- [10] Donji ulaz za kabl za napajanje
- [11] Priključak za povezivanje
- [12] Senzori temperature
- [13] Grejač
- [14] Gornji ulaz za kabl za napajanje
- [15] Mesto montaže uređaja na zid

### 3.6 Transport i skladištenje

Uređaj mora da se transportuje i skladišti na suvom mestu, zaštićenom od mraza.

Prilikom rukovanja,

- ▶ Pazite da uređaj ne padne.
- ▶ Uređaj treba transportovati u originalnom pakovanju i korišćenjem odgovarajućih sredstava za transport.
- ▶ Uređaj mora da se izvadi iz originalnog pakovanja tek neposredno pre instalacije na lokaciji.

## 4 Uputstvo za upotrebu

Pročitajte i pridržavajte se detaljnih bezbednosnih napomena na početku ovog priručnika!



Uređaj zagreva vodu dok cirkuliše u njemu.

### 4.1 Kontrolna tabla

#### Objašnjenje oznaka na sl. 4:

- [1] Radni status LED
- [2] Režim rada Kupanje
- [3] Režim rada Pranje sudova
- [4] Maksimalna temperatura
- [5] Dugme za izbor temperature / režimi rada
- [6] Minimalna temperatura
- [7] Režim rada Pranje ruku
- [8] Režim rada Tuširanje

### 4.2 Pre puštanja uređaja u rad



#### OPREZ

#### Opasnost od električnog udara!

- ▶ Prvo puštanje uređaja u rad mora da obavi kvalifikovano stručno lice koje će kupcu pružiti sve informacije potrebne za njegovo pravilno funkcionisanje.

#### PAŽNJA

#### Opasnost od oštećenja uređaja!

- ▶ Nemojte nikada da uključujete uređaj ako nema vode. Time se može oštetiti grejač.

### 4.3 Uključivanje/isključivanje uređaja

#### Uključivanje

- ▶ Otvorite slavinu za toplu vodu.  
Uređaj se uključuje. Voda se zagreva dok cirkuliše kroz uređaj.

#### Isključivanje

- ▶ Zatvorite slavinu za toplu vodu.

#### 4.3.1 Prikaz statusa LED

LED	Status uređaja
Isključeno	Uređaj je isključen
Bela LED	Uređaj je uključen

LED	Status uređaja
Bela LED treperi (1x u sekundi)	Uređaj ne postiže podešenu temperaturu. Uređaj je dostigao ograničenje snage (→ pog. 9).
Bela LED treperi (2x u sekundi)	Aktivan režim automatskog odzračivanja.
Crvena LED	Neispravnost kod uređaja (→ pog. 9).
Bela LED treperi 4x	Ulazna temperatura vode je viša od temperature izabrane na uređaju (solarna podrška). Uređaj ne vrši zagrevanje.
Bela LED treperi (1x na 4 sekunde)	Režim odmora aktivan (moguće samo preko APP-a). Uređaj ne zagreva vodu.

tab. 1

#### 4.4 Regulator temperature

Ovaj uređaj ima temperaturni opseg za toplu vodu od 20 °C (minimalno) do 60 °C (maksimalno).

Da biste izabrali temperaturu tople vode iz ovog opsega, samo:

- ▶ Okrenite dugme i izaberite temperaturu tople vode između 20 °C i 60 °C.

Da biste izbegli nepotrebnu potrošnju vode, energije i prerano stvaranje kamenca u uređaju,



- ▶ izaberite željenu temperaturu na uređaju umesto da mešate sa hladnom vodom na slavini ili izlazu iz tuša.





Uređaj nudi preciznu kontrolu temperature vode za piće, što omogućava direktan dovod do tuševa. Ako uređaj i dalje radi sa termostatskom slavinom, temperatura odabrana na uređaju mora biti u skladu sa preporukama proizvođača termostatske slavine, ili, ako je to nejasno, preporučuje se temperatura od 50 °C.

##### 4.4.1 Režimi rada

Za upotrebu za pranje ruku, tuširanje, kupanje i pranje sudova, postoje sledeće preporučene pozicije:

Režim rada		Približna temperatura:
Pranje ruku		35 °C
Tuš		38 °C

Režim rada		Približna temperatura:
Kupanje		42 °C
Pranje sudova		48 °C

tab. 2 Režimi rada

Da biste izabrali jedan od režima rada,

- ▶ Okrenite dugme i izaberite željeni režim rada.

##### 4.4.2 Minimalna i maksimalna temperatura

Pored navedenih režima rada, moguće je podesiti bilo koju drugu temperaturu u opsegu od 20 °C do 60 °C.

##### Minimalna temperatura

Da bi se dobila minimalna temperatura od 20 °C;

- ▶ Okrenite dugme do kraja ulevo.  
Postavite dugme pre režima rada za pranje ruku.

##### Maksimalna temperatura

Za postizanje maksimalne temperature od 60 °C;

- ▶ Okrenite dugme do kraja udesno.  
Postavite dugme nakon režima rada za pranje sudova.



Pod određenim uslovima upotrebe i tokom kratkih perioda, temperatura vode može da dostigne 70 °C. Ipak, cevovod za toplu vodu može da dostigne visoke temperature, sa rizikom od opekotina u slučaju kontakta. Za pristup funkcijama blokiranja na osnovu temperature (→ pog. 5.9.2).



#### OPREZ

##### Opasnost od opekotina!

Opekotine kod dece, starijih ljudi ili odraslih usled kontakta sa toplom vodom.

- ▶ Uvek proverite temperaturu vode rukom.

Temperatura	Vreme za pojavu opekotina	
	Stariji ljudi/deca ispod 5 godina	Odrasli
50 °C	2,5 minuta	više od 5 minuta
52 °C	manje od 1 minuta	1,5 do 2 minuta
55 °C	Oko 15 sekundi	Oko 30 sekundi
57 °C	Oko 5 sekundi	Oko 10 sekundi
60 °C	Oko 2,5 sekundi	Manje od 5 sekundi
62 °C	Oko 1,5 sekundi	Manje od 3 sekundi

Temperatura	Vreme za pojavu opekotina	
	Stariji ljudi/deca ispod 5 godina	Odrasli
65 °C	Oko 1 sekunde	Oko 1,5 sekundi
68 °C	Manje od 1 sekunde	Oko 1 sekunde

tab. 3

#### 4.4.3 Zimski režim rada



Temperatura hladne vode tokom zimskog perioda može pasti do te mere da se ne postigne izabrana temperatura, a u tom slučaju;

- ▶ Smanjite protok na slavini za toplu vodu, sve dok se ne postigne željena temperatura.

#### 4.5 Prethodno zagrejana voda (solarna podrška)

Uređaj može da radi sa prethodno zagrejanom vodom, na primer od strane solarnog panela.

#### 4.6 Pokretanje nakon nestanka struje

Posle nestanka struje,

- ▶ U potpunosti otvorite slavinu za toplu vodu i pustite da voda teče dok topla voda ne izađe.

#### 4.7 Pokretanje nakon prekida dovoda vode

- ▶ Isključite strujni prekidač uređaja na električnom ormanu.
- ▶ Otvorite slavinu za toplu vodu i držite je otvorenu dok se vazduh potpuno ne izbaci iz cevovoda.
- ▶ Zatvorite slavinu za toplu vodu.
- ▶ Uključite strujni prekidač uređaja na električnom ormanu.
- ▶ Otvorite slavinu za toplu vodu i pustite da voda ističe najmanje jedan minut.

Tek nakon ove operacije biće bezbedno ponovo koristiti uređaj.

#### 4.8 Čišćenje

- ▶ Nemojte koristiti abrazivna sredstva za čišćenje ili sredstva za čišćenje na bazi rastvarača ili proizvode na bazi alkohola.
- ▶ Nemojte koristiti uređaje za čišćenje parom.
- ▶ Očistite spoljašnjost blagim sredstvima za čišćenje.
- ▶ Očistite ostatke prljavštine ili kamenca.

#### 4.9 Veza

Uređaj podržava Wi-Fi povezivanje.

Za više informacija o dodatnoj opremi koja je dostupna za ovaj uređaj, pogledajte katalog uređaja.

#### 4.10 Ponovo pokrenite Wi-Fi uređaj (samo ako je povezan sa aplikacijom)

Povezivanje uređaja sa aplikacijom omogućava vam da kontrolišete nekoliko funkcija.

Međutim, ako dođe do poteškoća pri povezivanju uređaja sa aplikacijom, možete resetovati podešavanja pomoću dugmeta za Wi-Fi uparivanje.

Ova operacija ima sledeći efekat:

- Resetuje Wi-Fi konfiguraciju (sve mreže se brišu)
- Resetuje brojila za potrošnju struje i vode
- Deaktivira režim odmora (ako je omogućen u aplikaciji)

Da biste ponovo pokrenuli Wi-Fi dodatnu opremu:

- ▶ Uklonite kućište uređaja (→ sl. 8).
- ▶ Uklonite poklopac pomoću odgovarajućeg alata, (→ sl. 5).
- ▶ Dodirnite i držite pritisnut taster [1] (→ sl. 6). LED se uključuje, što ukazuje na početak sekvence ponovnog pokretanja. Nakon što se LED isključi,
- ▶ otpustite dugme. Wi-Fi dodatna oprema je ponovo pokrenuta.



Potrebno je nekoliko sekundi da se LED isključi.

#### 4.11 Korisnički servis

Kad god kontaktirate Dežurnu liniju korisničkog servisa, navedite serijski broj uređaja (SNR/TTNR).

Serijski broj uređaja se može naći na pločici unutar prednjeg poklopa.

## 5 Instalacija (samo sa ovlašćene specijalizovane servise)

### 5.1 Važne Informacije



Instalacija, električno povezivanje i prvo puštanje u rad su radovi koje smeju da vrše samo kvalifikovana stručna lica.



Da biste osigurali pravilnu instalaciju i rad uređaja, pridržavajte se svih propisa, tehničkih smernica i važećih nacionalnih i regionalnih direktiva.





### UPOZORENJE

#### Opasnost od električnog udara!

Pre početka radova na instalaciji:

- ▶ Isključite električno napajanje na električnom ormanu.
- ▶ Isključite dovod hladne vode.



### OPREZ

#### Opasnost od opekotina vrelom vodom!

Ako koristite prethodno zagrejanu vodu, temperatura tople vode može da premaši maksimalnu temperaturu koja je određena za uređaj i izazvati opekotine u tom slučaju;

- ▶ Koristite termostatski ventil da ograničite temperaturu vode koja ulazi u uređaj.

### PAŽNJA

#### Opasnost od materijalne štete!

Opasnost od trajnih oštećenja uređaja.

- ▶ Uređaj izvadite iz pakovanja tek neposredno pre instalacije na lokaciji.
- ▶ Pažljivo rukujte uređajem.

### PAŽNJA

#### Opasnost od materijalne štete!

Opasnost od oštećenja grejača.

- ▶ Prvo izvedite priključke za vodu.
- ▶ Izvedite električne priključke, sa isključenim strujnim prekidačem, vodeći računa da bude propisno uzemljen.
- ▶ Potpuno ispraznite uređaj pre nego što uključite uređaj za zaštitu od diferencijalne struje, tako što ćete potpuno otvoriti slavinu za toplu vodu i pustiti da voda cirkuliše u uređaju 1 minut.

## 5.2 Biranje mesta za instalaciju

### PAŽNJA

#### Opasnost od oštećenja uređaja!

Nikada ne oslanjajte uređaj na priključke za vodu i/ili na električni kabl.

- ▶ Izaberite zid koji je dovoljno jak da nosi težinu uređaja.
- ▶ Koristite materijale za pričvršćivanje koji ste dobili uz uređaj.
- ▶ Montirajte uređaj u vertikalnom položaju sa hidrauličnim priključcima postavljenim dole.

#### Mesto instalacije

- ▶ Pridržavajte se važećih smernica.
- ▶ Nikad ne instalirajte uređaj u prostorijama u kojima ambijentalna temperatura može pasti ispod 0 °C.
- ▶ Nemojte da instalirate uređaj na mestima sa nadmorskom visinom iznad 2000 m.
- ▶ Instalirajte uređaj u blizini najčešće korišćene slavine za toplu vodu tako da se smanji gubitak toplote i vremena čekanja.
- ▶ Instalirajte uređaj na mestu gde je moguće izvršiti održavanje.
- ▶ Instalirajte uređaj uzimajući u obzir specifični napon na pločici sa podacima.

#### Zona zaštite

Dozvoljena površina za ugradnju zavisi od izabranog električnog priključka za ugradnju uređaja (→ pog. 6.1).

Električno povezivanje	Indeks zaštite (IP)	Dozvoljena zona zaštite
Gornji priključak (sl. 34)	IP25	Zona 1 i viša
Donji priključak (sl. 35)	IP25	Zona 1 i viša
Donji priključak za kratke kablove (sl. 36)	IP25	Zona 1 i viša

tab. 4

#### Objašnjenje oznaka na sl. 7:

- [0] Zona zaštite 0
- [1] Zona zaštite 1
- [2] Zona zaštite 2
- [2\*] Bez zida, zona zaštite 2 mora da se proteže do 600 mm od kupatila
- [A] Radijus od 600 mm od kade ili tuša

### 5.3 Raspakujte i uklonite poklopac uređaja

#### PAŽNJA

#### Opasnost od oštećenja uređaja!

U slučaju oštećenja tokom transporta:

- ▶ Nemojte da instalirate uređaj.



Pre bilo kakve instalacije:

- ▶ Obratite pažnju na uputstva data u ovom priručniku.
  - ▶ Izvršite instalaciju uređaja prema sledećim slikama.
- 
- ▶ Raspakujte uređaj.
  - ▶ Odložite ambalažu u skladu sa sistemima za reciklažu koji se primenjuju u zemlji.
  - ▶ Uklonite prednju ploču uređaja (→ sl. 8).
  - ▶ Otpustite zavrtnaj za pričvršćivanje na prednjoj strani uređaja (→ sl. 9).
  - ▶ Otpustite i uklonite prednju ploču uređaja (→ sl. 10).
  - ▶ Okrenite cev za toplu vodu (→ sl. 11).
  - ▶ Otvorite bočne delove za pričvršćivanje hidrauličnog bloka (→ sl. 12).
  - ▶ Uklonite hidraulični blok sa zadnje strane (→ sl. 13).

### 5.4 Priključak za vodu

#### PAŽNJA

#### Oštećenja instalacije!

Oštećenja vodovodnih cevi.

- ▶ Uverite se da cevovodi mogu da izdrže maksimalni pritisak od 10 bara i maksimalnu temperaturu od 100 °C.

#### PAŽNJA

#### Opasnost od oštećenja uređaja!

Postojanje peska može izazvati smanjenje protoka i njegovu opstrukciju u ozbiljnijim slučajevima.

- ▶ Očistite krug vode pre instaliranja uređaja.

#### Dodatna oprema



Dodatnu opremu koja se isporučuje sa uređajem morate koristiti kao što je prikazano na sl. 14.

- ▶ Koristite samo slavine i dodatnu opremu sa kapacitetom za rad u zatvorenom krugu (pod pritiskom).

#### Identifikovanje priključaka za vodu

#### Objašnjenje oznaka na sl. 13:

- [1] Priključak za dovod hladne vode (G ½")
- [2] Izlazni priključak za toplu vodu (G ½")

- ▶ Obezbedite da cevi za hladnu i toplu vodu budu nedvosmisleno obeležene kako bi se izbegla zabuna (→ sl. 13).
- ▶ Instaliranje dodatne opreme priključka za vodu.



Tokom ugradnje zapornog ventila,

- ▶ uverite se da je ručica zapornog ventila okrenuta nadole (→ sl. 14).

### 5.5 Za montažu uređaja na zid

- ▶ Uklonite plastični deo sa zadnje strane uređaja (→ sl. 15).
- ▶ Koristite zadnju stranu uređaja kao šablon za otvore.
- ▶ Postavite uređaj na dodatnu opremu za hladnu vodu da biste olakšali obeležavanje na zidu.
- ▶ Označite tačku montaže, vodeći računa da je uređaj u ravnom i vertikalnom položaju (→ sl. 16).



Za modele sa Aquastop sistemom (TR...A),

- ▶ osigurajte vertikalno poravnanje uređaja. Uređaj ne može biti nagnut za više od 1°.
- 
- ▶ Odvojite delove za pričvršćivanje (→ sl. 18).
  - ▶ Pričvrstite delove za pričvršćivanje uređaja u zid (→ sl. 18).
  - ▶ Pričvrstite zadnju stranu uređaja na zid (→ sl. 18).

### 5.6 Električna instalacija uređaja

Moguće je priključiti kabl za napajanje u tri različita položaja (→ sl. 19):

- Gornji priključak
- Donji priključak
- Donji priključak za kratke kablove



Otvor kablovske kanalice mora savršeno da odgovara kablju za napajanje. Ako se kablovska kanalica ošteti tokom montaže, otvori moraju biti pokriveni na vodonepropusni način.

- ▶ Kablovska kanalica mora da se iseče u skladu sa prečnikom kabla za napajanje (→ sl. 20).
- ▶ Ubacite kabl za povezivanje najmanje 40 mm unutar uređaja, osim ako ne koristite donje priključno mesto za kratke kablove.
- ▶ Provucite kabl za napajanje kroz kablovsku kanalicu, obezbeđujući nepropusnost (→ sl. 21).
- ▶ Ako je rastojanje između uređaja i zida 2-8 mm, uređaj se mora poravnati pomoću gornjeg montažnog držača (→ sl. 22).



Ako uređaj nije normalan na zid,

- ▶ koristite odstoynike na dnu da biste poravnali uređaj.
- 
- ▶ Odstoynike treba postaviti na zadnjoj strani uređaja (→ sl. 23).
  - ▶ Poravnajte uređaj sa gornjim montažnim držačem i odstoynicima ako je rastojanje između uređaja i zida 8-16 mm (→ sl. 24).



Ako uređaj nije dobro pričvršćen na zid,

- ▶ koristite zavrtnje da pričvrstite odstoynike na zid (→ sl. 25).
- 
- ▶ Zategnite držače tako da uređaj bude pričvršćen na zid (→ sl. 26).

## 5.7 Montaža hidrauličnog bloka

- ▶ Postavite hidraulični blok u zadnji deo uređaja.
- ▶ Postavite ulazne i izlazne cevi za vodu u zaptivnu membranu (→ sl. 27).
- ▶ Podesite hidraulični blok tako da bude dobro učvršćen na zadnjoj strani uređaja (→ sl. 28).
- ▶ Postavite spojene podloške na priključke za vodu.
- ▶ Zategnite priključke za vodu.
- ▶ Proverite da li ima curenja.

## 5.8 Vazduh mora da se izbaci iz uređaja

Kada izvedete sve hidraulične priključke na uređaju, ispraznite vazduh iz uređaja,

- ▶ Uključite dovod hladne vode.
- ▶ Otvorite slavinu za toplu vodu na 1 minut da biste izbacili vazduh iz uređaja.

## 5.9 Konfiguracija uređaja



### OPREZ

#### Opasnost od električnog udara!

Pre konfigurisanja uređaja:

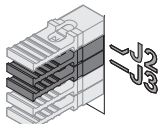
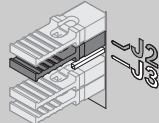
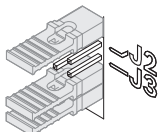
- ▶ Isključite električno napajanje na električnom ormanu.

Na istom uređaju se može konfigurisati nekoliko parametara.

- ▶ Koristite priložene elektronske kratkospojnike da napravite različite konfiguracije uređaja (→ sl. 30).
- ▶ Sačuvajte kratkospojnike koje ste uklonili za buduće promene ili instalacije (→ sl. 31).

### 5.9.1 Konfigurisanje nivoa snage

- ▶ Prema tabeli ispod koristite kratkospojnike **J2** i **J3** da biste konfigurisali nivo snage uređaja.

TR... 11/ 13	TR... 15/ 18/21	TR... 21/ 24/27	Kratkospojnici: J2- J3
13 kW (fabrička podešavanj a)	21 kW (fabrička podešavanj a)	27kW (fabrička podešavanj a)	
11kW	18kW	24kW	
▶ Uklonite ratkosp ojnik J3.	▶ Uklonite ratkosp ojnik J3.	▶ Uklonite ratkosp ojnik J3.	
	15kW	21kW	
	▶ Uklonite ratkosp ojnike J2 i J3.	▶ Uklonite ratkosp ojnike J2 i J3.	

tab. 5 Konfigurisanje snage

Nakon podešavanja snage uređaja,

- ▶ zabeležite izabranu snagu na pločici uređaja.

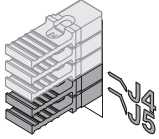
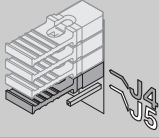
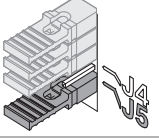
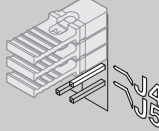


Ako se promeni snaga uređaja,

- ▶ proverite koji ograničavač zapreminskog protoka treba koristiti (→ pog. 10.1).

### 5.9.2 Podešavanje maksimalne temperature

- ▶ Prema tabeli ispod koristite kratkospojnike **J4** i **J5** da podesite maksimalnu temperaturu uređaja.

Maks. temperatura	Kratkospojnici: J4 - J5
Maksimalna temperatura 60 °C (fabrička podešavanja)	
Maksimalna temperatura 53 °C (EN60335 - ako uređaj isporučuje vodu za tuširanje) ▶ Uklonite kratkospojnik J5.	
Maksimalna temperatura 48 °C ▶ Uklonite kratkospojnik J4.	
Maksimalna temperatura 42 °C ▶ Uklonite kratkospojnike J4 i J5.	

tab. 6 Podešavanje maksimalne temperature

### 5.9.3 Konfigurisanje i instaliranje releja za prioritet

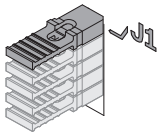
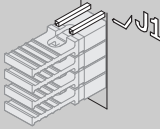
Da bi uređaj radio sa prioriternim električnim kolom u kombinaciji sa drugim uređajima, kao što su bojleri, potreban je poseban relej prioriteta (BZ 45L21). Druge vrste releja prioriteta, sa izuzetkom elektronskih releja prioriteta, možda neće raditi ispravno.

Kod ovog tipa instalacije, kad god se primarni uređaj pokrene, sekundarni uređaj ostaje bez struje (→ sl. 33).



U instalaciji koja koristi druge uređaje, uređaj Tronic 5000 može da funkcioniše samo kao primarni uređaj. Nije moguće koristiti uređaj Tronic 5000 kao sekundarni (AUX) uređaj.

- ▶ Povežite zavojnicu releja prioriteta na liniju L2 uređaja (→sl. 33).
- ▶ Uklonite kratkospojnik **J1** da biste aktivirali režim releja za prioritet u elektronskom sistemu uređaja, pogledajte tabelu ispod.

Relej prioriteta	Kratkospojnik: J1
Deaktivirano (fabrička podešavanja)	
Aktivirano ▶ Uklonite kratkospojnik J1.	

tab. 7 Podešavanje režima releja prioriteta

## 6 Električni priključak (samo sa ovlašćene specijalizovane servise)

### Opšte informacije



#### OPASNOST

#### Opasnost od električnih udara!

- ▶ Pre obavljanja bilo kakvih radova na uređaju, isključite napajanje.

Svi regulacioni, kontrolni i sigurnosni uređaji u opremi uređaja povezani su u fabrici i isporučuju se spremni za rad.



#### UPOZORENJE

#### Udar groma!

- ▶ Uređaj mora da ima poseban priključak u razvodnoj kutiji i mora biti zaštićen sklopkom za zaštitu od struje greške od 30 mA i provodnikom za uzemljenje. Uređaj za zaštitu od groma se takođe mora obezbediti u područjima u kojima se udari groma često javljaju.

### 6.1 Električno povezivanje

Priključak za povezivanje na električnu mrežu može da se montira na vrhu ili na dnu uređaja.

Električno povezivanje se može izvršiti na 3 različita načina,

- Gornji priključak (→ sl. 34).
- Donji priključak (→ sl. 35).
- Donji priključak za kratke kablove (→ sl. 36).
- ▶ Izvedite električne priključke u skladu sa položajem kabla za napajanje. Raspored električnih kablova mora biti izveden u skladu sa slikama ispod.

## Maksimalna dužina za kratke kablove

### Objašnjenje oznaka na sl. 38:

[A] >150mm

[B] ≤ 70mm

Za instalacije koje koriste donji priključak za kratke kablove, dužina kablova ne sme biti veća od 70 mm (→ sl. 37).



Otvor kablovske cevi mora savršeno da odgovara kابلu za napajanje. Ako se kablovska cev ošteti tokom montaže, otvori moraju biti pokriveni na vodonepropusni način.

### Postupak za donji priključak za kratke kablove

- ▶ Odvijaćem pritisnite potisne maske (→ sl. 38).
- ▶ Uklonite zaptivnu membranu uređaja (→ sl. 39).
- ▶ Povucite kraj kablovske kanalice do kraja da biste zaštitili električni kabl (→ sl. 40).
- ▶ Odrežite kraj kablovske kanalice u skladu sa prečnikom električnog kablа kako biste garantovali čvrsto prijanjanje.
- ▶ Provucite kabl za napajanje kroz kablovsku cev tako da garantuje najmanje 10 mm izolacionog pokrivača za električni kabl 41 i sl. 42.
- ▶ Vratite zaptivnu membranu na zadnjoj strani uređaja.
- ▶ Pritegnite električne kablove na električni priključak uređaja (→ sl. 43).
- ▶ Postavite električni kabl tako da ne smeta tamo gde je umetnut centralni zavrtnj uređaja i da bude omogućeno da poklopac uređaja bude pravilno postavljen.

## 6.2 Instaliranje poklopca uređaja

### Povezivanje kablа sa kontrolnom tablom



Ako kontrolna tabla nije povezana, uređaj će biti konfigurisan sa temperaturom od 42 °C.

Pre postavljanja poklopca uređaja,

- ▶ povežite kabl između kontrolne table i elektronske ploče (→ sl. 44).
- ▶ Postavite poklopac uređaja (→ sl. 45).
- ▶ Zategnite zavrtnj za pričvršćivanje na poklopcu uređaja (→ sl. 46 e 47).

## 7 Puštanje uređaja u rad

### 7.1 Prvo puštanje uređaja u rad

#### PAŽNJA

#### Opasnost od oštećenja uređaja!

Prvo puštanje uređaja u rad mora da obavi kvalifikovano stručno lice koje će kupcu pružiti sve informacije potrebne za njegov pravilan rad.

- ▶ Uključite dovod hladne vode.
- ▶ Proverite zategnutost svih priključaka.
- ▶ Uključite strujni prekidač uređaja na električnom ormanu.

#### Početak rada

- ▶ Potpuno otvorite slavinu za toplu vodu i pustite da voda teče najmanje 1 minut, dok LED ne prestane da treperi (2x u sekundi).  
Tek nakon ovog perioda (iz bezbednosnih razloga) uređaj će početi da zagreva vodu.

Ako uređaj ne zagreva vodu:

- ▶ Uklonite aerator iz slavina za toplu vodu.
- ▶ Uklonite reduktor protoka iz tuša.
- ▶ Uklanjanje graničnika protoka sa uređaja (→ pog. 43).

Informacije za kupca,

- ▶ Obavestite kupca o tome kako uređaj funkcioniše i dajte uputstva o tome kako treba da ga koriste.
- ▶ Dajte kupcu svu štampanu dokumentaciju za uređaj.

### 7.2 Uklanjanje/zamena graničnika protoka

Uređaju je potreban minimalni pritisak vode i protok za pokretanje (→ tab. 9).

Ako se uređaj ne pokrene zbog malog protoka vode u instalaciji vode za domaćinstvo,

- ▶ Uklonite graničnik protoka iz uređaja (→ sl. 48).

## 8 Održavanje (samo za ovlašćena stručna lica)



#### OPREZ

#### Opasnost od telesnih povreda ili materijalne štete!

Pre početka bilo kakvih radova na održavanju:

- ▶ Isključite električno napajanje.
- ▶ Zatvorite zaustavni ventil za vodu.



---

**Provera, održavanje i popravke,**

- ▶ Odgovornost kupca je da pozove stručno lice da izvrši popravke i preglede.
  - ▶ Proveru, održavanje i popravke smeju da vrše samo ovlašćeni stručnjaci.
  - ▶ Koristite samo originalne delove njegovog proizvođača. Proizvođač neće biti odgovoran za štete nastale korišćenjem rezervnih delova drugih proizvođača.
  - ▶ Rezervne delove naručite iz kataloga rezervnih delova za ovaj uređaj.
  - ▶ Tokom radova na održavanju, demontirane spojne elemente zamenite novim.
  - ▶ Nakon obavljanja radova na održavanju, pritisnite dugme za ponovno pokretanje da biste ponovo pokrenuli uređaj.
-

## 9 Problemi



### OPASNOST

#### Električni udar!

- ▶ Pre obavljanja bilo kakvih radova na uređaju, isključite strujno napajanje.
- ▶ Instalaciju, popravke i održavanje smeju da vrše samo kvalifikovana stručna lica.

Sledeća tabela opisuje rešenja za moguće probleme (neka rešenja smeju da vrše samo stručna lica).

Problem	Uzrok	Rešenja
Zapreminski protok vode je pre nizak.	Slavina ili filter za tuš su začepljeni.	▶ Uklonite filter, operite ga ili uklonite kamenac.
	Filter za vodu uređaja je začepljen.	▶ Zamolite kvalifikovano stručno lice da očisti filter za vodu.
	Moguća blokada protoka uzrokovana ograničavačem zapreminskog protoka uređaja.	▶ Zatražite od kvalifikovanog stručnog lica da ukloni graničnik zapreminskog protoka (→ pog. 7.2).
Uređaj se ne uključuje.	U električnom ormanu se isključio uređaj za zaštitu od diferencijalne struje.	▶ Proverite uređaj za zaštitu od diferencijalne struje u električnom ormanu.
Voda se ne zagreva dovoljno.	Dostignuto je ograničenje snage (bela LED treperi 1x u sekundi).	▶ Smanjite protok vode iz slavine.
	Previsok protok i/ili ulazna temperatura hladne vode je preniska (zima).	▶ Zamolite kvalifikovano stručno lice da podesi protok pomoću ugaonog ventila. Proverite graničnik zapreminskog protoka ili koristite drugi da biste smanjili protok vode.
Ponekad uređaj privremeno prestane da isporučuje toplu vodu.	Uređaj detektuje vazduh u vodi i trenutno isključuje grejače (bela LED treperi 2x u sekundi).	▶ Sačekajte nekoliko sekundi dok uređaj ispusti vazduh iz sistema.
(Crvena) LED treperi	Kvar uređaja.	▶ Zatvorite pa otvorite slavinu za toplu vodu. Ako greška ostane; ▶ Kontaktirajte korisničku podršku.

tab. 8 Problemi

## 10 Tehnički podaci

### 10.1 Tehnički podaci

Tehničke karakteristike	Jedinica	TR5001 11/13..		TR5001/R 15/18/21..			TR5001/R 21/24/27..		
		11	13	15	18	21	21	24	27
Nominalna toplotna snaga	KW	11	13	15	18	21	21	24	27
Nominalni napon	V	400 V3~		400 V3~			400 V3~		
Zaštita osigurača/RCD	A	16	20	25	25	32	32	40	40
Minimalna površina poprečnog preseka kablova <sup>1)</sup>	mm <sup>2</sup>	1,5	2,5	4			4	6	
Voda pomešana pri nominalnoj toplotnoj snazi sa povećanjem temperature;									
12 °C do 38 °C (bez ograničavača zapreminskog protoka)	l/min	6,0	7,1	8,1	9,8	11,6	11,6	13,0	14,6
12 °C do 38 °C (sa ograničavačem zapreminskog protoka)	l/min	5,0		5,0	7,6		7,6	9,4	
12 °C do 60 °C	l/min	3,3	3,8	4,4	5,3	6,2	6,2	7,1	7,9
Gubitak pritiska sa porastom temperature od:									
12 °C do 60 °C (bez ograničavača zapreminskog protoka)	bar	0,4	0,6	0,8	1,3	1,6	1,6	2,0	2,5
12 °C do 60 °C (sa ograničavačem zapreminskog protoka)	bar	0,4	0,4	0,5	0,7	0,9	0,9	1,3	1,4
Minimalni protok za pokretanje uređaja <sup>2)</sup>	l/min	2,5		2,5			2,5		
Minimalni pritisak za pokretanje uređaja <sup>3)</sup>	MPa (bar)	0,04 (0,4)		0,04 (0,4)			0,04 (0,4)		
Oblast primene za vodu sa specifičnom električnom otpornošću na 15 °C.	Ωcm	≥ 1 300		≥ 1 300			≥ 1 300		
Maksimalna provodljivost vode na 15 °C	μS/cm	≤ 769		≤ 769			≤ 769		
Nominalni pritisak	MPa (bar)	1,0 (10)		1,0 (10)			1,0 (10)		
Maksimalna dozvoljena ulazna temperatura	°C	55		55			55		
Ograničavač zapreminskog protoka	l/min (boja)	5,0 (narandžasta)		5,0 (naranđasta)	7,6 (bela)		7,6 (bela)	9,4 (žuta)	
Maksimalna impedansa u priključnoj tački	Ω	0.347		0.170			0.117		

- 1) Vrednosti u skladu sa VDE 0100-520 za instalacije tipa C. U zavisnosti od instalacije, vrste zaštite i nacionalnih propisa, može biti potreban veći presek kablova.
- 2) Kada se uređaj prvi put pusti u rad, minimalni protok vode treba da bude 3,5 l/min.
- 3) Ovoj vrednosti treba dodati i pad pritiska u mešnom ventilu.

tab. 9 Tehničke karakteristike



## 10.2 Podaci o proizvodu za potrošnju energije

U meri u kojoj je primenljivo na proizvod, sledeći podaci su zasnovani na zahtevima propisa (EU) 812/2013 i (EU) 814/2013.

Podaci proizvoda	Simbol	Jedini ca	7736507067	7736507068	7736507069
Tip proizvoda			TR5001 11/13 ESOB	TR5001 15/18/ 21 ESOB	TR5001 21/24/ 27 ESOB
Deklarisani profil opterećenja			XS	S	S
Klasa energetske efikasnosti zagrevanja vode			A	A	A
Energetska efikasnost zagrevanja vode	$\eta_{wh}$	%	39	39	39
Godišnja potrošnja električne energije	AEC	kWh	467	476	476
Godišnja potrošnja goriva	AFC	GJ	-	-	
Drugi profil opterećenja			-	-	
Energetska efikasnost zagrevanja vode (drugi profil opterećenja)	$\eta_{wh}$	%	-	-	
Godišnja potrošnja električne energije (drugi profil opterećenja, prosečni klimatski uslovi)	AEC	kWh	-	-	
Godišnja potrošnja goriva (drugi profil opterećenja)	AFC	GJ	-	-	
Temperatura termostata (fabričko podešavanje)	$T_{podeš.}$	°C	60	60	60
Nivo zvučne snage, unutra	$L_{WA}$	dB	15	15	15
Indikacija sposobnosti za rad samo van vršnog perioda			Ne	Ne	Ne
Posebne mere predostrožnosti koje treba preduzeti tokom montaže, instalacije ili održavanja (ako je primenjivo)	pogledajte prateću dokumentaciju proizvoda				
Pametna kontrola	Ne				
Dnevna potrošnja električne energije (prosečni klimatski uslovi)	$Q_{el.energija}$	kWh	2.137	2.188	2.190
Dnevna potrošnja goriva	$Q_{gorivo}$	kWh	-	-	-
Emisije azotnih oksida (samo na gas ili na ulje)	$NO_x$	mg/ kWh	-	-	-
Nedeljna potrošnja goriva sa omogućenom pametnom kontrolom	$Q_{gorivo, nedeljno, pametno}$	kWh	-	-	-
Nedeljna potrošnja električne energije sa omogućenom pametnom kontrolom	$Q_{el.energija, nedeljno, pametno}$	kWh	-	-	-
Nedeljna potrošnja goriva sa onemogućenom pametnom kontrolom	$Q_{gorivo, nedeljno}$	kWh	-	-	-
Nedeljna potrošnja električne energije sa onemogućenom pametnom kontrolom	$Q_{el.energija, nedeljno}$	kWh	-	-	-
Skladišna zapremina	V	l	-	-	-
Mešana voda 40 °C	$V_{40}$	l	-	-	-

tab. 10 Podaci o proizvodu za potrošnju energije

## 11 Zaštita životne okoline i odlaganje otpada

Zaštita životne okoline predstavlja princip poslovanja grupe Bosch.

Kvalitet proizvoda, ekonomičnost i zaštita životne okoline su za nas ciljevi istog prioriteta. Zakoni i propisi o zaštiti životne okoline se strogo poštuju.

Da bismo zaštitili životnu okolinu, koristimo najbolju moguću tehniku i materijale s aspekta ekonomičnosti.

### Pakovanje

Kod pakovanja smo vodili računa o specifičnim sistemima razdvajanja otpada u zemljama upotrebe proizvoda radi obezbeđivanja optimalne reciklaže.

Svi korišćeni materijali za pakovanje su ekološki prihvatljivi i mogu da se recikliraju.

### Dotrajali uređaj

Dotrajali uređaji sadrže dragocene materijale koji se mogu reciklirati.

Moduli se lako razdvajaju. Plastični materijali su označeni. Na taj način se mogu sortirati različiti sklopovi i ponovo iskoristiti ili odložiti u otpad.

### Dotrajali električni i elektronski uređaji



Ovaj simbol znači da proizvod ne sme da se baca zajedno sa ostalim smećem, već mora da se odnese na za to predviđeno mesto za tretman, prikupljanje, reciklažu i bacanje.

Simbol važi za zemlje sa propisima o elektronskom otpadu, npr. "Evropska direktiva 2012/19/EZ o električnim i elektronskim dotrajalim uređajima". Ovi propisi postavljaju okvirne uslove koji važe za vraćanje i reciklažu elektronskih dotrajalih uređaja u pojedinačnim zemljama.

S obzirom da elektronski uređaji mogu da sadrže opasne materije, moraju odgovorno da se recikliraju kako bi se minimizovala ekološka šteta i opasnosti po ljudsko zdravlje. Osim toga, reciklaža elektronskog otpada doprinosi zaštiti prirodnih resursa.

Za dodatne informacije o ekološkom bacanju električnih i elektronskih dotrajalih uređaja molimo da se obratite nadležnim službama na mestu instalacije, komunalnom preduzeću čije usluge koristite ili trgovcu od kog ste kupili proizvod.

Dodatne informacije možete da pronaete ovde:  
[www.veee.bosch-thermotechnology.com/](http://www.veee.bosch-thermotechnology.com/)

## 12 Napomene o zaštiti podataka



Mi, **Robert Bosch d.o.o., Omladinskih brigada 90E, 11070 Novi Beograd, Srbija**, obrađujemo informacije o proizvodu i instalaciji, tehničke podatke i podatke o povezivanju, podatke o komunikaciji, podatke

o registraciji proizvoda i podatke o istoriji korisnika da bi se obezbedila funkcionalnost proizvoda (član 6 stav 1 tačka 1 slovo b Opšte uredbe o zaštiti podataka), da bismo ispunili našu obavezu praćenja proizvoda i iz bezbednosnih razloga (član 6 stav 1 tačka 1 slovo f Opšte uredbe o zaštiti podataka), da bismo zaštitili svoja prava u vezi sa garancijom i pitanjima registracije proizvoda (član 6 stav 1 tačka 1 slovo f Opšte uredbe o zaštiti podataka), da bismo analizirali distribuciju naših proizvoda i da bismo pružili pojedinačne informacije i ponude u vezi sa proizvodima (član 6 stav 1 tačka 1 slovo f Opšte uredbe o zaštiti podataka). Možemo angažovati eksterne dobavljače usluga i/ili kompanije povezane sa Bosch i prenositi im podatke za pružanje usluga, kao što su usluge prodaje i marketinga, upravljanje ugovorima, obrada plaćanja, programiranje, hosting podataka i usluge dežurnog telefona. U određenim slučajevima, ali samo ako je zagarantovana adekvatna zaštita podataka, lični podaci se mogu preneti primaocima van Evropskog ekonomskog prostora. Dodatne informacije se daju na zahtev. Možete kontaktirati našeg službenika za zaštitu podataka na sledećoj adresi: Datenschutzbeauftragter, Information Security and Privacy (C/ISP), Robert Bosch GmbH, Postfach 30 02 20, 70442 Stuttgart, DEUTSCHLAND.

Imate pravo da uložite prigovor na obradu vaših ličnih podataka na osnovu člana 6 stav 1 tačka 1 slovo f Opšte uredbe o zaštiti podataka u bilo kom trenutku iz razloga koji proizilaze iz vaše posebne situacije ili u svrhe direktnog oglašavanja. Da biste ostvarili svoja prava, kontaktirajte nas na **DPO@bosch.com**. Za više informacija, pratite QR kod.

## Содржина

<b>1</b>	<b>Објаснување на симболите и безбедносни напомени</b>	<b>19</b>
1.1	Објаснување на симболите	19
1.2	Општи безбедносни напомени	19
<b>2</b>	<b>Стандарди, регулативи и директиви</b>	<b>20</b>
<b>3</b>	<b>За апаратот</b>	<b>21</b>
3.1	Изјава за сообразност	21
3.2	Користете според одредбите на применливите регулативи	21
3.3	Додатоци	21
3.4	Додатоци за апаратот	21
3.5	Дизајн на апаратот	21
3.6	Транспорт и складирање	21
<b>4</b>	<b>Упатство за корисникот</b>	<b>21</b>
4.1	Контролна табла	21
4.2	Пред прво пуштање на апаратот во употреба	22
4.3	Вклучување/исклучување на апаратот	22
4.3.1	LED приказ на статус	22
4.4	Контрола на температура	22
4.4.1	Режими на работа	22
4.4.2	Минимална и максимална температура	22
4.4.3	Работа во зима	23
4.5	Претходно загреана вода (соларна поддршка)	23
4.6	Вклучување по прекин на струја	23
4.7	Вклучување по прекин на снабдување со вода	23
4.8	Чистење	23
4.9	Поврзување	23
4.10	Рестартирајте го уредот за Wi-Fi (само ако е поврзан со апликацијата)	24
4.11	Корисничка служба	24
<b>5</b>	<b>Инсталација (само за овластени изведувачи)</b>	<b>24</b>
5.1	Важни информации	24
5.2	Изберете го местото за инсталација	25
5.3	Отпакувајте го и отстранете ја заштитата на апаратот	25
5.4	Приклучок за вода	25
5.5	За да го монтирате апаратот на сид	26
5.6	Електрична инсталација на апаратот	26
5.7	Склопување на хидрауличниот блок	27
5.8	Воздухот мора да се испушти од апаратот	27
5.9	Конфигурација на апаратот	27
5.9.1	Конфигурирајте го нивото на моќност	27
5.9.2	Поставување максимална температура	27
5.9.3	Конфигурирање и инсталирање на приоритетно реле	28
<b>6</b>	<b>Електрично поврзување (само за овластени изведувачи)</b>	<b>28</b>
6.1	Електрично поврзување	28
6.2	Монтирање на капакот на апаратот	29
<b>7</b>	<b>Прво пуштање на апаратот во употреба</b>	<b>29</b>
7.1	Прво пуштање на апаратот во употреба	29
7.2	Отстранување/заменување на ограничувачот на проток	30
<b>8</b>	<b>Одржување (само за овластени техничари)</b>	<b>30</b>
<b>9</b>	<b>Проблеми</b>	<b>31</b>
<b>10</b>	<b>Технички информации</b>	<b>32</b>
10.1	Технички податоци	32
10.2	Податоци за потрошувачка на енергија на производот	33
<b>11</b>	<b>Заштита на животната средина и исфрлање во отпад</b>	<b>34</b>

## 1 Објаснување на симболите и безбедносни напомени

### 1.1 Објаснување на симболите

#### Предупредување

Во предупредувањата, сигналните зборови посочуваат кон типот и сериозноста на последиците ако не се следат мерките за избегнување на опасноста.

Дефинирани се следните сигнални зборови и може да се употребуваат во овој документ:



#### ОПАСНОСТ

**ОПАСНОСТ** означува дека ќе се случат тешки до смртни лични повреди.



#### ПРЕДУПРЕДУВАЊЕ

**ПРЕДУПРЕДУВАЊЕ** означува дека може да се случат тешки до смртни лични повреди.



#### ВНИМАНИЕ

**ВНИМАТЕЛНО** означува дека може да се случат лесни до средни лични повреди.

#### НАПОМЕНА

**НАПОМЕНА** значи дека може да се случат материјални штети.

#### Важни информации



Важните информации без опасности за лични или материјални штети се означени со прикажаниот симбол за информации.

### 1.2 Општи безбедносни напомени

#### Општ опис

Прочитајте го прирачникот внимателно и дејствувајте соодветно.

- ▶ Пред користењето, прочитајте и чувајте ги корисничките прирачници (апарат итн.).
- ▶ Внимавајте на безбедносните и предупредувачките известувања.

- ▶ Следете ги националните и регионалните регулативи, техничките регулативи и правила.
- ▶ Документирајте ги извршените работи.

#### Користете според намената

Апаратот е наменет само за приватна и домашна употреба. Апаратот може да се користи и во недоводни средини, на пример, канцеларии, сè додека употребата е за домашни потреби. Не е дозволена употреба различна од она што е наведено.

- ▶ Апаратот треба да се користи и монтира како што е наведено во текстот и сликите. Не прифаќае никаква одговорност за штети кои се предизвикани поради непочитување на упатствата во овој прирачник.
- ▶ Овој апарат треба да се користи до максимална надморска височина од 2.000 m.
- ▶ Апаратот мора да се инсталира во просторија заштитена од температури под нулата.



#### ПРЕДУПРЕДУВАЊЕ

#### Опасност од струен удар!

Во случај на неисправност или истекување на вода во апаратот,

- ▶ веднаш исклучете го електричното напојување на апаратот
- ▶ веднаш исклучете го доводот на ладна вода до апаратот.

#### Инсталација

Овие упатства за инсталација се наменети за водоводии, електротехничари и техничари за греење. Мора да се почитуваат сите упатства од прирачниците. Непочитувањето на овие упатства може да резултира со материјална штета, лична повреда и опасност по животот.

- ▶ Прочитајте ги упатствата за инсталација (генератор на топлина, регулатор за греење итн.) пред инсталацијата (→ поглавје 5).
- ▶ Почитувајте ги важечките законски одредби во земјата во која е инсталиран апаратот, како и оние на локалните компании за снабдување со енергија и вода.
- ▶ Инсталирајте го апаратот во круг за ладна вода што содржи вода за човечка употреба (затворен круг).
- ▶ Инсталацијата смее да ја врши само овластен изведувач.
- ▶ Секогаш исклучувајте ја струјата пред да го отворате апаратот.
- ▶ За да се избегнат опасни ситуации, поправките и одржувањето смее да ги врши само овластен техничар.
- ▶ Апаратот е погоден за поврзување со пластични цевки тестирани од DVGW.

- ▶ Овој апарат е од класата на заштита I и мора да биде поврзан со заштитниот спроводник.
- ▶ Апаратот мора постојано да биде поврзан со електричната инсталација. **Површината на напречниот пресек на жицата мора да биде еднаква на моќноста што треба да се инсталира** (→ поглавје 10).



### ПРЕДУПРЕДУВАЊЕ

#### Опасност од струен удар!

Заземјените цевки на апаратот може да направат да изгледа дека апаратот е заземјен.

- ▶ Апаратот мора да биде поврзан со кабелот на заштитниот спроводник.
- ▶ За да се загарантира усогласеност со релевантните безбедносни прописи, мора да се вгради сепаратор на сите полови за време на инсталацијата, според поглавјето 10. Отворот за контакт мора да биде најмалку 3 mm.
- ▶ Проверете дали максималниот и минималниот притисок на доводот на вода се усогласени со вредноста наведена од производителот (→ поглавје 10).
- ▶ Славините и додатоците за вода мора да се одобрени за работа со апарати кои функционираат во затворен круг (под притисок).
- ▶ Температурата на ладната вода може претходно да се загрее до максимум од 55 °C.



### ПРЕДУПРЕДУВАЊЕ

#### Ризик од попарување!

- ▶ Ако апаратот користи претходно загреана вода, избраната или ограничената температура може да се надмине. Во овие случаи, користете термостатски вентил за да ја ограничите температурата на претходно загреаната ладна вода.
- ▶ Според стандардот EN60335-2-35, кога апаратот се користи за снабдување со вода за туширање, температурата на водата мора да биде ограничена на 55 °C (→ поглавје 4.4).
- ▶ Специфичниот електричен отпор на водата не може да биде помал од 1.300 Ωcm. Побарајте од вашиот локален добавувач на вода да ве информира за нивото на електрична отпорност на водата.
- ▶ Апаратот е погоден за снабдување со вода до повеќе места за употреба, вклучително и вода за бањи.
- ▶ **Пред да го монтирате апаратот, проверете дали е исклучено електричното поврзување и дали е затворен доводот на вода.**

#### ▶ Подгответе ги приклучоците за вода пред електричните приклучоци.

- ▶ Направете ги само отворите на задната страна на апаратот што се потребни за негова монтажа. Ако се работи за нова монтажа, неискористените дупки мора да бидат запечатени за да се обезбеди непропустливост на вода.
- ▶ По монтажата, не смеат да бидат достапни деловите што се под струја.
- ▶ Не користете абразивни, каустични или алкохолни средства за чистење.
- ▶ Не користете апарати за чистење со пара.

#### ⚠ Одржување

- ▶ Само овластен изведувач смее да прави одржување.
- ▶ Секогаш исклучувајте го апаратот од електрична енергија пред да вршите какво било одржување.
- ▶ Корисникот е одговорен за безбедноста и еколошката компатибилност на инсталацијата и/или одржувањето.
- ▶ Треба да се користат само оригинални резервни делови.

#### ⚠ Безбедност на електрични апарати за домашна употреба и слични намени

За да се избегне опасноста од електрични уреди, во согласност со EN 60335-2-35, важат следните спецификации:

- «Оваа инсталација може да ја користат деца постари од 3 години, а исто така и луѓе со ограничени физички, сетилни или ментални капацитети или недостаток на искуство и знаење, се додека се надгледувани или имаат добиено упатства за безбедно користење на инсталацијата и ги разбираат опасностите што произлегуваат. Децата не смеат да си играат со апаратот. Чистењето и одржувањето од страна на операторот не може да го вршат деца без надзор.»
- «Ако кабелот за напојување е оштетен, мора да се замени од страна на производителот, корисничката служба или слично квалификувано лице за да се избегнат ризиците.»

## 2 Стандарди, регулативи и директиви


Придржувајте се до следниве регулативи и стандарди при инсталацијата и користењето:

- Регулативи за електрична инсталација и за поврзување со електрична мрежа
- Регулативи за електрична инсталација и за поврзување со далечинско сигнализирање и безжична мрежа
- Национални стандарди и регулативи

## 3 За апаратот

### 3.1 Изјава за сообразност

Овој производ соодветствува на европските и националните законски побарувања во поглед на конструкцијата и работата.

 Со CE-ознаката се упатува на тоа дека производот е сообразен во однос на сите применливи регулативи на ЕУ со кои се предвидува примената на ознаката.

Целосниот текст од изјавата за сообразност можете да ја пронајдете на интернет: [www.bosch-homecomfort.rs](http://www.bosch-homecomfort.rs).

### 3.2 Користете според одредбите на применливите регулативи

Апаратот е дизајниран за загревање и складирање на вода за пиење. Придржувајте се кон сите регулативи, упатства и стандарди специфични за вода за пиење во вашата земја.

Апаратот треба да се инсталира само во затворени простори.

Секоја друга употреба не е во согласност со регулативите. Производителот не прифаќа одговорност за штети што произлегуваат од каква било несоодветна употреба.

### 3.3 Додатоци

- Вентил за исклучување
- Нипла за поврзување ½" (2x)
- Завртки (4x)
- Сидни типли (4x)
- Подлошки (4x)
- Ограничувач на брзина и обем на проток
- Џампери (2x)
- Материјали за прицврстување
- Комплет печатени документи за апаратот

### 3.4 Додатоци за апаратот

За повеќе информации за додатоците достапни за овој апарат, погледнете го каталогот на апарати.

## 3.5 Дизајн на апаратот

### Клуч за сликата 3:

- [1] Додаток за Wi-Fi (додатокот не се испорачува со апаратот)
- [2] Копче за поврзување Wi-Fi и LED
- [3] Џампери (конфигурација на апаратот)
- [4] Копче „Рестартирај“
- [5] Сензор за проток
- [6] Филтер за вода и ограничувач на брзина и обем на проток
- [7] Влез за краток кабел за напојување
- [8] Влез за ладна вода ½"
- [9] Излез за топла вода ½"
- [10] Долен влез за кабел за напојување
- [11] Терминал за поврзување
- [12] Температурни сензори
- [13] Греен елемент
- [14] Горен влез на кабел за напојување
- [15] Точка за монтирање на апаратот на сид

## 3.6 Транспорт и складирање

Апаратот мора да се транспортира и складира на суво место без мраз.

Кога го носите/поместувате,

- ▶ Не испуштајте го апаратот.
- ▶ Апаратот треба да се транспортира во оригиналната амбалажа и мора да се користат соодветни превозни средства.
- ▶ Апаратот може да се извади од оригиналната амбалажа само кога е на локацијата за инсталација.

## 4 Упатство за корисникот

Прочитајте ги и почитувајте ги деталните безбедносни напомени на почетокот на овој прирачник!



Апаратот ја загрева водата додека таа циркулира во него.

## 4.1 Контролна табла

### Клуч за сликата 4:

- [1] Работен статус LED
- [2] Режим на работа за бања
- [3] Режији на работа за миење садови
- [4] Максимална температура
- [5] Копче за избор на температура/режији на работа
- [6] Минимална температура
- [7] Режим на работа за миење раце
- [8] Режим на работа за туш

## 4.2 Пред прво пуштање на апаратот во употреба



### ВНИМАНИЕ

#### Ризик од струен удар!

- ▶ Првото пуштање на апаратот во употреба мора да го изврши квалификувано стручно лице кое ќе му ги обезбеди на клиентот сите информации потребни за неговото правилно функционирање.

### НАПОМЕНА

#### Ризик од оштетување на апаратот!

- ▶ Никогаш не вклучувајте го апаратот ако нема вода. Ова може да го оштети грејниот елемент.

## 4.3 Вклучување/исклучување на апаратот

### Вклучување

- ▶ Отворете ја славината за топла вода. Апаратот се вклучува. Водата се загрева додека циркулира низ апаратот.

### Исклучување

- ▶ Затворете ја славината за топла вода.

#### 4.3.1 LED приказ на статус

LED	Статус на апаратот
Исклучи	Апаратот е исклучен
Бело LED	Апаратот е вклучен
Бело LED трепка (1x во секунда)	Апаратот не ја достигнува поставената температура. Апаратот го достигнал ограничувањето за моќност (→ поглавје 9).
Бело LED трепка (2x во секунда)	Активен е автоматски режим на вентилација.
Црвено LED	Дефект во апаратот (→ поглавје 9).
Бело LED трепка 4x	Температурата на влезната вода е повисока од температурата избрана на апаратот (солар). Апаратот не загрева.
Бело LED трепка (1x на секои 4 секунди)	Режимот за одмор е активен (можно е само преку АПЛИКАЦИЈА). Апаратот не ја загрева водата.

Таб. 1

## 4.4 Контрола на температура

Овој уред има опсег на температура за топла вода од 20 °C (минимум) до 60 °C (максимум).

За да изберете температура на топла вода во рамките на овој опсег:

- ▶ завртете го копчето и изберете температура на топла вода помеѓу 20 °C и 60 °C.

За да избегнете непотребно трошење вода, енергија и предвремено калцифицирање на апаратот:

- ▶ изберете ја саканата температура на апаратот наместо да ја мешате со ладна вода од чешмата или тушот.

### i

Уредот нуди прецизна контрола на температурата на водата за пиење, што овозможува директно снабдување за туширање. Ако уредот се уште работи со термостатска славина, избраната температурата на уредот мора да биде во согласност со препораките на производителот на термостатската славина или, ако тоа не е јасно, се препорачува температура од 50 °C.

#### 4.4.1 Режији на работа

За употреба за миене раце, туширање, капење и миене садови, се препорачуваат следниве позиции:

Режим на работа		Приближна температура:
Миене раце		35 °C
Туширање		38 °C
Бањање		42 °C
Миене садови		48 °C

Таб. 2 Режији на работа

За да изберете еден од режимите на работа,

- ▶ завртете го копчето и изберете го саканиот режим на работа.

#### 4.4.2 Минимална и максимална температура

Покрај посочените Режији на работа, можете да ја поставите и која било друга температура во опсег од 20 °C до 60 °C.

#### Минимална температура

За да се добие минимална температура од 20 °C;

- ▶ Свртете го копчето целосно налево. Поставете го копчето пред режимот на работа за миене раце.

### Максимална температура

За да се добие максимална температура од 60 °C;

- ▶ Свртете го копчето целосно надесно.  
Поставете го копчето после режимот на работа за миење садови.



Под одредени услови на користење и за кратки периоди, температурата на водата може да достигне 70 °C. Цевководот за топла вода може да достигне високи температури, а тоа претставува ризик од изгореници во случај на контакт. За да пристапите до функциите за заклучување на температурата (→ поглавје 5.9.2).



### ВНИМАНИЕ

#### Ризик од попарување!

Ризик од попарување кај деца, постари или возрасни лица поради контакт со жешка вода.

- ▶ Секогаш проверувајте ја температурата на водата со рака.

Температура	Време до попарување	
	Стари лица/деца под 5-годишна возраст	Возрасни
50 °C	2,5 минути	повеќе од 5 минути
52 °C	помалку од 1 минута	1,5 до 2 минути
55 °C	Околу 15 секунди	Околу 30 секунди
57 °C	Околу 5 секунди	Околу 10 секунди
60 °C	Околу 2,5 секунди	Помалку од 5 секунди
62 °C	Околу 1,5 секунди	Помалку од 3 секунди
65 °C	Околу 1 секунда	Околу 1,5 секунди
68 °C	Помалку од 1 секунда	Околу 1 секунда

Таб. 3

### 4.4.3 Работа во зима



Во зима, температурата на ладната вода може да падне до тој степен што не може да се достигне избраната температура, а во тој случај:

- ▶ намалете го протокот на славината за топла вода, додека не се постигне саканата температура.

### 4.5 Претходно загреана вода (соларна поддршка)

Апаратот може да работи со претходно загреана вода, на пример, од соларен панел.

### 4.6 Вклучување по прекин на струја

По прекин на струјата:

- ▶ целосно вклучете ја славината за топла вода и оставете ја водата да тече додека не излезе топла вода.

### 4.7 Вклучување по прекин на снабдување со вода

- ▶ Исклучете го прекинувачот на апаратот во електричниот кабинет.
- ▶ Отворете ја славината за топла вода и држете ја отворена додека воздухот целосно не излезе од цевководот.
- ▶ Затворете ја славината за топла вода.
- ▶ Вклучете го прекинувачот на колото на апаратот во електричниот кабинет.
- ▶ Целосно отворете ја славината за топла вода и оставете ја водата да тече барем една минута.

Само по оваа операција ќе биде безбедно повторно да го користите апаратот.

### 4.8 Чистење

- ▶ Не користете абразивни средства или средства за чистење на база на растворувачи или производи на база на алкохол.
- ▶ Не користете апарати за чистење со пареа.
- ▶ Исклучете ја надворешноста со благи средства за чистење.
- ▶ Исклучете ги остатоците од нечистотии или бигор.

### 4.9 Поврзување

Апаратот подржува Wi-Fi врска.

За повеќе информации за додаточите достапни за овој апарат, погледнете го каталогот на апарати.



## 4.10 Рестартирајте го уредот за Wi-Fi (само ако е поврзан со апликацијата)

Поврзувањето на апаратот со апликацијата ви овозможува да контролирате повеќе функции.

Меѓутоа, ако има проблеми со поврзувањето на уредот со апликацијата, можете да ги ресетирате поставките со користење на копчето за поврзување со Wi-Fi.

Оваа операција го има следниов ефект:

- ја ресетира конфигурацијата на Wi-Fi (сите мрежи се бришат)
- ги ресетира броилата за потрошувачка на струја и вода
- го деактивира режимот на одмор (ако е овозможен преку апликацијата)

За да го рестартирате додатокот за Wi-Fi:

- ▶ извадете го куќиштето на апаратот (→ сл. 8).
- ▶ извадете го капакот со помош на соодветна алатка (→ сл. 5).
- ▶ допрете и задржете го копчето [1] (→ сл. 6). Се вклучува LED, што укажува дека започнува секвенцата за рестартирање. По исклучување на LED,
- ▶ пуштете го копчето. Додатокот за Wi-Fi е рестартиран.



Потребни се неколку секунди за исклучување на LED.

## 4.11 Корисничка служба

Секогаш кога се јавувате на телефонската линија на корисничката служба, наведете го сервискиот број на апаратот (SNR/TTNR).

Сервискиот број на апаратот може да се најде на табличката во внатрешноста на предниот капак.

## 5 Инсталација (само за овластени изведувачи)

### 5.1 Важни информации



Инсталирањето, електричното поврзување и првичното пуштање во работа се постапки кои смеат да ги изведуваат само квалификувани лица.



За да се осигура правилна инсталација и работа на апаратот, придржувајте се кон сите регулативи, технички упатства и применливи национални и регионални директиви.



### ПРЕДУПРЕДУВАЊЕ

#### Ризик од струен удар!

Пред да започнете со инсталацијата:

- ▶ Исклучете го електричното напојување во електричниот кабинет.
- ▶ Затворете ја славината за довод на ладна вода.



### ВНИМАНИЕ

#### Ризик од изгореници поради жешка вода!

Ако користите претходно загреана вода, температурата на топлата вода може да ја надмине максималната температура утврдена за апаратот и да предизвика изгореници, а во тој случај;

- ▶ Користете термостатски вентил за ограничување на температурата на водата што влегува во апаратот.

### НАПОМЕНА

#### Ризик од материјална штета!

Ризик од непоправливо оштетување на апаратот.

- ▶ Вадете го апаратот од амбалажата само кога е доставено до локацијата за инсталација.
- ▶ Ракувајте со апаратот внимателно.

### НАПОМЕНА

#### Ризик од материјална штета!

Ризик од оштетување на грејните елементи.

- ▶ Најпрво извршете ги приклучоците за вода.
- ▶ Извршете ги електричните поврзувања со исклучен прекинувач на коло, водејќи сметка дека се соодветно заземјени.
- ▶ Целосно исчистете го апаратот пред да го вклучите така што целосно ќе ја отворите чешмата за топла вода и ќе ја оставите водата да циркулира во апаратот 1 минута.

## 5.2 Изберете го местото за инсталација

### НАПОМЕНА

#### Ризик од оштетување на апаратот!

Никогаш не дозволувајте апаратот да се потпира или да го поддржуваат приклучоците за вода и/или електричниот кабел за напојување.

- ▶ Изберете сид што е доволно цврст за да ја издржи тежината на апаратот.
- ▶ Користете ги материјалите за прицврстување кои се испорачани со апаратот.
- ▶ Монтирајте го апаратот во вертикална положба со хидрауличните приклучоци надолу.

#### Локација за инсталација

- ▶ Следете ги важечките упатства.
- ▶ Монтирајте го апаратот во просторија каде што температурата никогаш не се спушта под 0 °C.
- ▶ Не инсталирајте го апаратот на локации со надморска височина над 2.000 m.
- ▶ Инсталирајте го апаратот близу до најкористената чешма за топла вода, за да ги намалите термичките загуби и времето на чекање.
- ▶ Монтирајте го апаратот на локација каде што може да се врши одржување.
- ▶ Инсталирајте го апаратот земајќи го предвид специфичниот напон на табличката со податоци.

#### Заштитна зона

Дозволената површина за инсталација зависи од електричното поврзување што е избрано за инсталирање на уредот (→ поглавје 6.1).

Електрично поврзување	Индекс на заштита (IP)	Дозволена заштитна зона
Горно поврзување (сл. 34)	IP25	Зона 1 и погоре
Долно поврзување (сл. 35)	IP25	Зона 1 и погоре
Горно поврзување за кратки кабли (сл. 36)	IP25	Зона 1 и погоре

Таб. 4

#### Клуч за сликата 7:

- [0] Заштитна зона 0
- [1] Заштитна зона 1
- [2] Заштитна зона 2
- [2\*] Без сидот, заштитната зона 2 мора да се протега на 600 mm оддалеченост од бањата
- [A] Радиус од 600 mm од кадата или тушот

## 5.3 Отпакувајте го и отстранете ја заштитата на апаратот

### НАПОМЕНА

#### Ризик од оштетување на апаратот!

Во случај на оштетување при транспорт:

- ▶ не инсталирајте го апаратот.



Пред да извршите каква било инсталација:

- ▶ Обрнете внимание на упатствата дадени во овој прирачник,
  - ▶ Извршете ја инсталацијата на апаратот според следните слики.
- 
- ▶ Отпакувајте го апаратот.
  - ▶ Фрлете ја амбалажата според системите за рециклирање што се применуваат во земјата.
  - ▶ Отстранете ја предната табла со информации на апаратот (→ сл. 8).
  - ▶ Олабавете ја завртката за прицврстување на предната страна од апаратот (→ сл. 9).
  - ▶ Олабавете ја и отстранете ја предната маска на апаратот (→ сл. 10).
  - ▶ Свртете ја цевката за топла вода (→ сл. 11).
  - ▶ Отворете ги страничните делови за прицврстување на хидрауличниот блок (→ сл. 12).
  - ▶ Отстранете го хидрауличниот блок од задната страна (→ сл. 13).

## 5.4 Приклучок за вода

### НАПОМЕНА

#### Оштетувања на инсталацијата!

Оштетувања на водоводната цевка.

- ▶ Уверете се дека цевководот може да издржи максимален притисок од 10 бари и максимална температура од 100 °C.

### НАПОМЕНА

#### Опасност од оштетување на апаратот!

Постоенето песок може да предизвика намалување на протокот и негова опструкција во посериозни случаи.

- ▶ Исчистете го кругот за вода пред да го монтирате апаратот.

#### Додатоци



Мора да се користат додатоците испорачани со уредот, како што е прикажано на сл. 14.

- ▶ Користете само славини и додатоци со капацитет за работа во затворен круг (под притисок).

#### Идентификувајте ги приклучоците за вода

##### Клуч за сликата 13:

[1] Влез за ладна вода (G ½")

[2] Излез за топла вода (G ½")

- ▶ Уверете се дека цевките за ладна и топла вода се соодветно обележани за да се избегне забуна (→ сл. 13).
- ▶ Инсталирајте ги додатоците за поврзување со вода.



За време на монтажата на вентилот за затворање:

- ▶ проверете дали рачката на вентилот е свртена надолу (→ сл. 14).

#### 5.5 За да го монтирате апаратот на сид

- ▶ Отстранете го пластичниот дел од задната страна на апаратот (→ сл. 15).
- ▶ Користете го задниот дел на апаратот како шаблон за дупки.
- ▶ Поддржете го апаратот на додатокот за ладна вода за да го олесните обележувањето на сидот.
- ▶ Обележете ја точката на монтирање, уверувајќи се дека апаратот е во рамна и вертикална положба (→ сл. 16).



За модели со систем Aquastop (TR...A):

- ▶ Обезбедете вертикално порамнување на апаратот. Апаратот не може да се навали повеќе од 1°.
- ▶ Одделете ги деловите за прицврстување (→ сл. 18).

- ▶ Прицврстете ги во сид деловите за прицврстување на апаратот (→ сл. 18).
- ▶ Закачете ја задната страна од апаратот на сидот (→ сл. 18).

#### 5.6 Електрична инсталација на апаратот

Можете да го поврзете кабелот за напојување во три различни позиции (→ сл. 19):

- високо поврзување
- ниско поврзување
- ниско поврзување за кратки кабли



Отворот на кабелскиот спроводник мора совршено да одговара на кабелот за напојување. Ако кабелскиот спроводник се оштети за време на монтажата, дупките мора да се покријат на водоотпорен начин.

- ▶ Кабелскиот спроводник мора да се исече според дијаметарот на кабелот за напојување (→ сл. 20).
- ▶ Вметнете го кабелот за поврзување најмалку 40 mm во внатрешноста на апаратот, освен ако не ја користите долната страна за поврзување на кратки кабли.
- ▶ Спроведете го кабелот за напојување низ кабелскиот спроводник, обезбедувајќи затегнатост (→ сл. 21).
- ▶ Ако растојанието помеѓу апаратот и сидот е 2-8 mm, апаратот мора да се израмни со помош на горниот прицврстувач за монтирање (→ сл. 22).



Ако апаратот не е рамно поставен на сидот,

- ▶ користете разделници на дното за нивелирање на апаратот.
- ▶ Разделниците треба да се постават на задната страна на апаратот (→ сл. 23).
- ▶ Израмнете го апаратот со горниот прицврстувач за монтирање и со разделници, ако растојанието помеѓу апаратот и сидот е 8-16 mm (→ сл. 24).



Ако апаратот не е добро прицврстен на сидот,

- ▶ користете ги завртките за да ги прицврстите разделувачите на сидот (→ сл. 25).
- ▶ Затегнете ги прицврстувачите така што апаратот ќе биде прицврстен на сидот (→ сл. 26).

### 5.7 Склопување на хидрауличниот блок

- ▶ Поставете го хидрауличниот блок на задниот дел на апаратот.
- ▶ Поставете ги цевките за довод и одвод на вода во заптивната мембрана (→ сл. 27).
- ▶ Прилагодувајте го хидрауличниот блок додека не се прицврсти цврсто на задниот дел од апаратот (→ сл. 28).
- ▶ Поставете ги залепените заптивки на приклучоците за вода.
- ▶ Затегнете ги приклучоците за вода.
- ▶ Проверете дали има протекување.

### 5.8 Воздухот мора да се испушти од апаратот

Откако ќе се извршат сите хидраулични приклучоци на апаратот, испуштете го воздухот од апаратот.

- ▶ Вклучете го доводот на ладна вода.
- ▶ Отворете ја славината за топла вода 1 минута за да се испушти воздухот од апаратот.

### 5.9 Конфигурација на апаратот



#### ВНИМАНИЕ

#### Ризик од струен удар!

Пред да го конфигурирате апаратот:

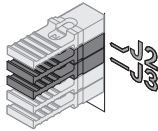
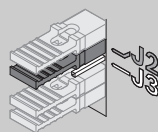
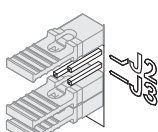
- ▶ исклучете го електричното напојување во електричниот кабинет.

Можно е да се конфигурираат повеќе параметри на истиот апарат.

- ▶ Користете ги дадените електронски џампери за да извршите различни конфигурации на апаратот (→ сл. 30).
- ▶ Зачувајте ги отстранетите џампери за идни промени или инсталации (→ сл. 31).

#### 5.9.1 Конфигурирајте го нивото на моќност

- ▶ Користете ги џамперите **J2** и **J3** за да го конфигурирате нивото на моќност на апаратот според табелата подолу.

TR... 11/ 13	TR... 15/ 18/21	TR... 21/ 24/27	Џампери: J2 - J3
13 kW (фабрички поставки)	21 kW (фабрички поставки)	27kW (фабрички поставки)	
11 kW ▶ Отстранете го џамперот J3.	18 kW ▶ Отстранете го џамперот J3.	24 kW ▶ Отстранете го џамперот J3.	
	15 kW ▶ Отстранете ги џамперите J2 и J3.	21 kW ▶ Отстранете ги џамперите J2 и J3.	

Таб. 5 Конфигурирање на моќноста

По поставувањето на моќноста на апаратот,

- ▶ запишете ја избраната моќност на плочата на апаратот.

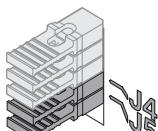
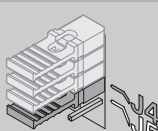


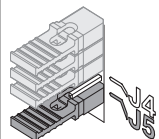
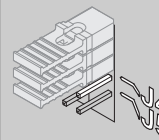
Ако се смени моќноста на апаратот:

- ▶ проверете кој ограничувач на брзина и обем на проток треба да се користи (→ поглавје 10.1).

#### 5.9.2 Поставување максимална температура

- ▶ Користете ги џамперите **J4** и **J5** за да ја поставите максималната температура на апаратот, според табелата подолу.

Макс. температура	Џампери: J4 - J5
Максимална температура 60 °C (фабрички поставки)	
Максимална температура 53 °C (EN60335 - ако апаратот снабдува со вода за туширање) ▶ Отстранете го џамперот J5.	

Макс. температура	Џампери: J4 - J5
Максимална температура 48 °C ► Отстранете го ѓамперот J4.	
Максимална температура 42 °C ► Отстранете ги ѓамперите J4 и J5.	

Таб. 6 Поставување максимална температура

### 5.9.3 Конфигурирање и инсталирање на приоритетно реле

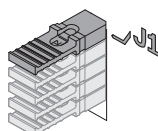
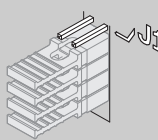
За да може апаратот да работи со приоритетен електричен круг во комбинација со други апарати, како што се грејачи на вода, потребен е посебен приоритетен релеј (BZ 45L21). Другите типови приоритетни релеи, со исклучок на електронските приоритетни релеи, може да не работат правилно.

Во овој тип на инсталација, секогаш кога се вклучува примарниот апарат, секундарниот апарат електрично се исклучува (→ сл. 33).



При инсталација со други апарати, апаратот Tronic 5000 може да функционира само како примарен апарат. Не е можно да се користи апаратот Tronic 5000 како секундарен (AUX) апарат.

- Поврзете ја намотката на приоритетниот релеј со линијата L2 на апаратот (→ сл. 33).
- Отстранете го ѓамперот **J1** за да го активирате режимот на приоритетниот релеј во електронскиот систем на апаратот, видете ја табелата подолу.

Приоритетен релеј	Џампер: J1
Деактивиран (фабрички поставки)	
Активиран ► Отстранете го ѓамперот J1.	

Таб. 7 Поставување на режимот на приоритетен релеј

## 6 Електрично поврзување (само за овластени изведувачи)

### Општи информации



#### ОПАСНОСТ

#### Ризик од струјни удари!

- Исклучете го напојувањето пред да изведувате каква било работа на уредот.

Целата опрема за регулирање, контрола и безбедност на уредот е фабрички поврзана и се испорачува подготвена за работа.



#### ПРЕДУПРЕДУВАЊЕ

#### Удар од гром!

- Уредот мора да има посебна врска во разводната кутија и да биде заштитен со прекинувач за дефект на струја од 30-мА и со заземјување. Исто така, мора да се обезбеди уред за заштита од гром во области каде што често удира гром.

### 6.1 Електрично поврзување

Терминалот за поврзување на електричната мрежа може да се состави најгоре или најдолу на апаратот.

Електричното поврзување може да се направи на 3 различни начини,

- горно поврзување (→ сл. 34),
- долно поврзување (→ сл. 35),
- горно поврзување за кратки кабли (→ сл. 36).

- ▶ Извршете ги електричните приклучоци според положбата на кабелот за напојување.  
Распоредот на електричните кабли мора да биде поставен во согласност со сликите подолу.

### Максимална должина за кратки кабли

#### Клуч за сликата 38:

[A] > 150 mm

[B] ≤ 70 mm

За инсталации со користење долно поврзување за кратки кабли, должината на каблите не смее да надминува 70 mm (→ сл. 37).



Отворот на кабелскиот спроводник мора совршено да одговара на кабелот за напојување. Ако кабелскиот спроводник се оштети за време на монтажата, дупките мора да се покријат на водоотпорен начин.

### Постапка за долно поврзување за кратки кабли

- ▶ Притиснете ги прицврстувачите со шрафцигер (→ сл. 38).
- ▶ Отстранете ја заптивната мембрана на апаратот (→ сл. 39).
- ▶ Извлечете го крајот на кабелскиот спроводник до целосна должина за да го заштитите електричниот кабел (→ сл. 40).
- ▶ Исечете го крајот на кабелскиот спроводник според дијаметарот на електричниот кабел за да обезбедите цврсто вклопување.
- ▶ Спроведете го електричниот кабел низ кабелскиот спроводник обезбедувајќи минимум 10 mm изолационо покривање за електричниот кабел 41 и сл. 42.
- ▶ Заменете ја заптивната мембрана на задната страна на апаратот.
- ▶ Затегнете ги електричните кабли во електричниот терминал на апаратот (→ сл. 43).
- ▶ Поставете го електричниот кабел така што нема да пречи на местото каде што се вметнува централната завртка на апаратот и ќе овозможи правилно поставување на капакот на апаратот.

## 6.2 Монтирање на капакот на апаратот

### Поврзување на кабелот со оперативната табла



Ако контролната табла не е поврзана, апаратот ќе се конфигурира со температура од 42 °C.

Пред да го прикачите капакот на апаратот:

- ▶ Поврзете го кабелот од контролната табла со електронската табла (→ сл. 44).
- ▶ Поставете го капакот на апаратот (→ сл. 45).
- ▶ Затегнете ја завртката за прицврстување на капакот на апаратот (→ сл. 46 и 47).

## 7 Прво пуштање на апаратот во употреба

### 7.1 Прво пуштање на апаратот во употреба

#### НАПОМЕНА

#### Ризик од оштетување на апаратот!

Првото пуштање на апаратот во употреба мора да го изврши квалификувано стручно лице кое ќе му ги обезбеди на клиентот сите информации потребни за неговото правилно работење.

- ▶ Вклучете го доводот на ладна вода.
- ▶ Проверете ја затегнатоста на сите поврзувања.
- ▶ Вклучете го прекинувачот на колото на апаратот во електричниот кабинет.

#### Почетно работење

- ▶ Целосно вклучете ја славината за топла вода и оставете ја водата да тече најмалку 1 минута, додека LED не престане да трепка (2x во секунда).  
Дури потоа (од безбедносни причини) апаратот ќе почне да ја загрева водата.

Ако апаратот не ја загрева водата:

- ▶ Отстранете го аераторот од славините за топла вода.
- ▶ Отстранете го намалувачот на проток од тушот.
- ▶ Отстранете го ограничувачот на проток од апаратот (→ кап. 43).

Информации за потрошувачот:

- ▶ Информирајте го потрошувачот за тоа како работи апаратот и дајте му упатства за негово користење.
- ▶ Дајте му ги на потрошувачот сите печатени документи за апаратот.

## 7.2 Отстранување/заменување на ограничувачот на проток

На апаратот му требаат минимален притисок на водата и брзина на проток за да започне (→ таб. 9).

Ако апаратот не започне со работа поради мал проток на вода во домашната водоводна инсталација:

- ▶ Отстранете го ограничувачот на проток од апаратот (→ сл. 48).

---

## 8 Одржување (само за овластени техничари)



### ВНИМАНИЕ

**Ризик од телесни повреди или материјална штета!**

Пред да почнете со одржување:

- ▶ Исклучете го апаратот од електричното напојување.
- ▶ Затворете го вентилот за исклучување на водата.



---

### Проверка, одржување и поправки,

- ▶ Потрошувачот е одговорен за повикување стручно лице за сервисирање и преглед.
  - ▶ Проверките, одржувањето и поправките смеат да ги вршат само овластени стручни лица.
  - ▶ Користете само оригинални резервни делови од производителот. Производителот нема да преземе никаква одговорност за штета предизвикана од резервни делови што не ги доставува производителот.
  - ▶ Нарачувајте резервни делови од каталогот за резервни делови за овој апарат.
  - ▶ За време на одржувањето, заменете ги извадените зглобови/спојки со нови.
  - ▶ По извршувањето на работите за одржување, притиснете го копчето за рестартирање за да го рестартирате апаратот.
-

## 9 Проблеми



### ОПАСНОСТ

#### Струен удар!

- ▶ Исклучете го напојувањето пред да изведувате каква било работа на апаратот.
- ▶ Инсталирањето, поправките и одржувањето треба да ги вршат само специјализирани и квалификувани лица.

Табелата подолу ги опишува решенијата за можните проблеми (некои од решенијата треба да ги спроведуваат само стручни лица).

Проблем	Причина	Решенија
Брзината и обемот на проток на водата се премногу мали.	Филтерот за славина или туш е затнат.	▶ Отстранете го филтерот, измијте го или отстранете го бигорот.
	Филтерот за вода на апаратот е затнат.	▶ Побарајте стручно лице за да го исчисти филтерот за вода.
	Можен е застој на протокот поради ограничувач на брзина и обем на проток.	▶ Побарајте стручно лице за да го отстрани ограничувачот на брзина и обем на проток (→ поглавје 7.2).
Апаратот не се вклучува.	Уредот за резидуална струја е вклучен во електричниот кабинет.	▶ Проверете го уредот дали има резидуална струја во електричниот кабинет.
Водата не се загрева доволно.	Достигнато е ограничувањето на моќноста (бело LED трепка 1x во секунда).	▶ Намалете ја брзината на проток на водата од славината.
	Протокот на водата е превисок и/или температурата на довод на ладна вода е премногу ниска (зима).	▶ Побарајте од стручното лице да ја прилагоди брзината на протокот со помош на аголен вентил. Проверете го ограничувачот на брзина и обем на протокот на апаратот или користете друг за да ја намалите брзината на протокот на водата.
Понекогаш апаратот привремено престанува да доставува топла вода.	Апаратот открива воздух во водата и моментално ги исклучува грејните елементи (бело LED трепка 2x во секунда).	▶ Почекајте неколку секунди додека апаратот го испушти воздухот од системот.
LED трепка (црвено)	Неисправност на апаратот.	▶ Затворете ја и отворете ја славината за топла вода. Ако грешката остане; ▶ контактирајте со поддршката за корисници.

Таб. 8 Проблеми



## 10 Технички информации

### 10.1 Технички податоци

Технички карактеристики	Единица	TR5001 11/13..		TR5001/R 15/18/21.			TR5001/R 21/24/27.		
		11	13	15	18	21	21	24	27
Номинален капацитет	kW	11	13	15	18	21	21	24	27
Номинален напон	V	400 V3~		400 V3~			400 V3~		
Заштитник за осигурувачи/RCD	A	16	20	25	25	32	32	40	40
Минимален пресек на кабел <sup>1)</sup>	mm <sup>2</sup>	1,5	2,5	4			4	6	
Вода мешана при номинален излез со зголемување на температурата од:									
12 °C до 38 °C (без ограничувач на брзина и обем на проток)	l/min	6,0	7,1	8,1	9,8	11,6	11,6	13,0	14,6
12 °C до 38 °C (со ограничувач на брзина и обем на проток)	l/min	5,0		5,0	7,6		7,6	9,4	
12 °C до 60 °C	l/min	3,3	3,8	4,4	5,3	6,2	6,2	7,1	7,9
Губење притисок со пораст на температурата од:									
12 °C до 60 °C (без ограничувач на брзина и обем на проток)	bar	0,4	0,6	0,8	1,3	1,6	1,6	2,0	2,5
12 °C до 60 °C (со ограничувач на брзина и обем на проток)	bar	0,4	0,4	0,5	0,7	0,9	0,9	1,3	1,4
Минимална брзина на проток на апаратот за започнување со работа <sup>2)</sup>	l/min	2,5		2,5			2,5		
Минимален притисок на апаратот за започнување со работа <sup>3)</sup>	MPa (bar)	0,04 (0,4)		0,04 (0,4)			0,04 (0,4)		
Поле на примена за вода со специфична електрична отпорност при 15 °C.	Ωcm	≥ 1.300		≥ 1.300			≥ 1.300		
Максималната спроводливост на водата на 15 °C	μS/cm	≤ 769		≤ 769			≤ 769		
Номинален притисок	MPa (bar)	1,0 (10)		1,0 (10)			1,0 (10)		
Максимална дозволена температура на доводот	°C	55		55			55		
Ограничувач на брзина и обем на проток	l/min (боја)	5,0 (портокалова)		5,0 (портокалова)	7,6 (бела)		7,6 (бела)	9,4 (жолта)	
Максимална импеданса на точката на поврзување	Ω	0.347		0.170			0.117		

1) Вредности во согласност со VDE 0100-520 за инсталации од типот „C“. Во зависност од инсталацијата, типот на заштита и националните регулативи, може да биде потребен поголем пресек на кабелот.

2) При првото пуштање во употреба, минималната брзина на проток на вода треба да биде 3,5 l/min.

3) На оваа вредност треба да се додаде и падот на притисокот во мешалката.

Таб. 9 Технички карактеристики

## 10.2 Податоци за потрошувачка на енергија на производот

Доколку се применливи на производот, следните податоци се базирани на барањата на Регулативите (EU) 812/2013 и (EU) 814/2013.

Податоци за производот	Симбол	Единица	7736507067		
			7736507068	7736507069	
Тип на производ			TR5001 11/13 ESOB	TR5001 15/18/ 21 ESOB	TR5001 21/24/ 27 ESOB
Деклариран профил на оптоварување			XS	S	S
Класа на енергетска ефикасност за загревање вода			A	A	A
Енергетска ефикасност за загревање вода	$\eta_{wh}$	%	39	39	39
Годишна потрошувачка на електрична енергија	AEC	kWh	467	476	476
Годишна потрошувачка на гориво	AFC	GJ	-	-	-
Друг профил на оптоварување			-	-	-
Енергетска ефикасност за загревање вода (друг профил на оптоварување)	$\eta_{wh}$	%	-	-	-
Годишна потрошувачка на електрична енергија (друг профил на оптоварување, просечни климатски услови)	AEC	kWh	-	-	-
Годишна потрошувачка на гориво (друг профил на оптоварување)	AFC	GJ	-	-	-
Термостатска температура (фабрички поставки)	$T_{set}$	°C	60	60	60
Ниво на звучна моќност, во затворен простор	$L_{WA}$	dB	15	15	15
Индикација за способност за работа само во часови надвор од шпицот			He	He	He
Посебни мерки на претпазливост што треба да се преземат при монтажа, инсталација или одржување (ако е применливо)	видете ја придружната документација на производот				
Паметна контрола	He				
Дневна потрошувачка на електрична енергија (просечни климатски услови)	$Q_{elec}$	kWh	2.137	2.188	2.190
Дневна потрошувачка на гориво	$Q_{fuel}$	kWh	-	-	-
Емисии на азотни оксиди (само на гас или нафта)	$NO_x$	mg/ kWh	-	-	-
Седмична потрошувачка на гориво со вклучена паметна контрола	$Q_{fuel, week, smart}$	kWh	-	-	-
Седмична потрошувачка на електрична енергија со вклучена паметна контрола	$Q_{elec, week, smart}$	kWh	-	-	-
Седмична потрошувачка на гориво со исклучена паметна контрола	$Q_{fuel, седмица}$	kWh	-	-	-
Седмична потрошувачка на електрична енергија со исклучена паметна контрола	$Q_{elec, week}$	kWh	-	-	-
Волумен на складирање	V	l	-	-	-
Мешана вода на 40 °C	$V_{40}$	l	-	-	-

Таб. 10 Податоци за потрошувачка на енергија на производот

## 11 Заштита на животната средина и исфрлање во отпад

Заштитата на животната средина е корпоративен принцип на групацијата Bosch.

Квалитетот на производите, економичноста и заштитата на животната средина се од еднаква важност за нас. Строго се придржуваме до законите и прописите за заштитата на животната средина.

За да ја заштитиме животната средина, ги користиме најдобрата можна технологија и материјали, земајќи ги предвид економските аспекти.

### Пакување

Кога се работи за пакувањето и амбалажата, вклучени сме во националните системи за рециклирање со цел да се загарантира оптимално рециклирање.

Сите употребени материјали за пакувањето се пополни во однос на животната средина и може да се рециклираат.

### Стар уред

Старите уреди содржат вредни материјали коишто може да се пренаменат.

Лесно се расклопуваат компонентите. Пластиката е означена. Така можете да ги сортирате и рециклирате или исфрлите различните компоненти.

### Електрични и електронски стари уреди



Овој симбол значи дека производот не смее да се исфрла во отпад со обичниот отпад од домаќинството, туку мора да се однесе во соодветен центар за рециклажа каде што ќе се истретира, рециклира и исфрли.

Симболот важи за земјите со прописи за електронски отпаден материјал, на пример, европската регулатива 2012/19/EG за електронски и електрични стари уреди. Таквите прописи ги дефинираат општите услови што се однесуваат на враќањето и рециклирањето на електронските стари уреди што се на сила во поединечните земји.

Со оглед дека електронските уреди содржат опасни супстанции, мора да се рециклираат за да се минимизираат можните ризици по животната околина и човековото здравје. Освен тоа, рециклирањето на електронските отпадни материјали помага да се зачуваат производните ресурси.

За повеќе информации околу еколошкиот начин на исфрлање на електрични и електронски стари уреди, обратете се кај локалните надлежни власти, во комуналното претпријатие или таму каде што сте го купиле производот.

Повеќе информации ќе пронајдете овде:  
[www.weee.bosch-thermotechnolgy.com/](http://www.weee.bosch-thermotechnolgy.com/)

---

**Përmbajtja**


---

<b>1 Shpjegimi i simboleve dhe udhëzimet e sigurisë ... 36</b>	5.9 Konfigurimi i pajisjes ..... 43
1.1 Shpjegimi i simboleve ..... 36	5.9.1 Konfiguroni nivelin e fuqisë ..... 43
1.2 Këshilla të përgjithshme sigurie ..... 36	5.9.2 Vendosja e temperaturës maksimale ..... 44
<b>2 Standardet, rregulloret dhe direktivat ..... 37</b>	5.9.3 Konfigurimi dhe instalimi i një releje prioriteti ..... 44
<b>3 Rreth pajisjes ..... 37</b>	<b>6 Lidhja elektrike (vetëm për nënkontraktorë të miratuar) ..... 45</b>
3.1 Deklarata e konformitetit ..... 37	6.1 Lidhja elektrike ..... 45
3.2 Përdorni në përputhje me dispozitat e rregulloreve përkatëse ..... 38	6.2 Instaloni kapakun e pajisjes ..... 45
3.3 Aksesorët ..... 38	<b>7 Vënia e pajisjes në punë ..... 45</b>
3.4 Aksesorët e pajisjes ..... 38	7.1 Vënia e parë në punë e pajisjes ..... 45
3.5 Dizajni i pajisjes ..... 38	7.2 Heqja/zëvendësimi i limitatorit të rrjedhës ..... 46
3.6 Transporti dhe magazinimi ..... 38	<b>8 Mirëmbajtja (vetëm për specialistë të miratuar) ... 46</b>
<b>4 Udhëzimet e përdorimit ..... 38</b>	<b>9 Problemet ..... 47</b>
4.1 Paneli operativ ..... 38	<b>10 Informacioni teknik ..... 48</b>
4.2 Përpara vënies së pajisjes në punë ..... 38	10.1 Të dhënat teknike ..... 48
4.3 Ndezja/fikja e pajisjes ..... 38	10.2 Të dhënat e produktit për konsumin e energjisë ..... 49
4.3.1 Shfaqja e statusit me LED ..... 39	<b>11 Mbrojtja e ambientit dhe hedhja ..... 50</b>
4.4 Kontrolli i temperaturës ..... 39	
4.4.1 Modalitetet ..... 39	
4.4.2 Temperatura minimale dhe maksimale ..... 39	
4.4.3 Puna në dimër ..... 40	
4.5 Uji i parangrohur (mbështetje diellore) ..... 40	
4.6 Fillimi pas një ndërprerjeje të energjisë ..... 40	
4.7 Fillimi pas ndërprerjes së furnizimit me ujë ..... 40	
4.8 Pastrimi ..... 40	
4.9 Lidhjet ..... 40	
4.10 Rindizeni pajisjen e Wi-Fi (vetëm nëse është e lidhur me aplikacionin) ..... 40	
4.11 Shërbimi i klientit ..... 40	
<b>5 Instalimi (përdorni vetëm nënkontraktorë të miratuar) ..... 41</b>	
5.1 Informacion i rëndësishëm ..... 41	
5.2 Zgjidhni vendin e instalimit ..... 41	
5.3 Shpaketoni dhe hiqni kapakun e pajisjes ..... 42	
5.4 Lidhja e ujit ..... 42	
5.5 Për ta montuar pajisjen në mur ..... 42	
5.6 Instalimi elektrik i pajisjes ..... 43	
5.7 Montimi i bllokut hidraulik ..... 43	
5.8 Ajri duhet të shkarkohet nga pajisja ..... 43	

## 1 Shpjegimi i simboleve dhe udhëzimet e sigurisë

### 1.1 Shpjegimi i simboleve

#### Këshilla sigurie

Tek këshillat paralajmëruese, fjalët sinjalizuese karakterizojnë llojin dhe ashpërsinë e pasojave, nëse nuk respektohen masat për parandalimin e rreziqeve.

Fjalët e mëposhtme sinjalizuese janë të përcaktuara dhe mund të jenë përdorur në dokumentin që kenë para:



#### RREZIK

**RREZIK** do të thotë që mund të shkaktohen dëme të rënda dhe deri me rrezik për jetën.



#### PARALAJMËRIM

**PARALAJMËRIM** do të thotë që mund të shkaktohen dëme të rënda deri në rrezik për jetën.



#### KUJDES

**KUJDES** do të thotë që mund të shkaktohen dëme të lehta deri të mesme të rënda në persona.

#### KËSHILLË

**KËSHILLË** do të thotë që mund të shkaktohen dëme materiale.

#### Informacione të rëndësishme



Informacionet e rëndësishme pa rreziqe për njerëzit ose sendet shënohen me simbolin informues Info.

### 1.2 Këshilla të përgjithshme sigurie

#### ⚠ Përshkrim i përgjithshëm

Lexojeni me kujdes këtë manual dhe veproni sipas rastit.

- ▶ Përpara përdorimit, lexojini dhe ruajini manualët e përdorimit (të pajisjes etj.).
- ▶ Kushtojuni vëmendje njoftimeve të sigurisë dhe të paralajmërimit.
- ▶ Zbatoni rregullat, rregulloret dhe udhëzimet teknike shtetërore dhe vendore.
- ▶ Ju lutemi, dokumentoni punimet që janë kryer.

#### ⚠ Përdoreni siç synohet

Pajisja është menduar vetëm për përdorim privat dhe shtëpiak. Pajisja mund të përdoret gjithashtu në mjedise josthtëpiake, për shembull zyra, për sa kohë që përdorimi është për qëllime shtëpiake. Çdo përdorim i ndryshëm nga ai që është përshkruar nuk lejohet.

- ▶ Pajisja duhet të përdoret dhe montohet siç përshkruhet në tekst dhe imazhe. Ne nuk mbajmë asnjë përgjegjësi për dëmet që shkaktohen për shkak të mosrespektimit të udhëzimeve në këtë manual.
- ▶ Kjo pajisje duhet të përdoret deri në një lartësi maksimale prej 2000 m mbi nivelin e detit.
- ▶ Pajisja duhet të instalohet në një dhomë të mbrojtur nga temperaturat nën zero.



#### PARALAJMËRIM

#### Rrezik elektrohoku!

Në rast mosfunksionimi ose rrjedhjeje të ujit në pajisje,

- ▶ Fikni menjëherë furnizimin me energji elektrike të pajisjes.
- ▶ Fikni menjëherë furnizimin me ujë të ftohtë të pajisjes.

#### ⚠ Instalimi

Këto udhëzime instalimi janë për ekspertë të specializuar në instalimet e ujit, inxhinierinë elektrike dhe teknikat e ngrohjes. Të gjitha udhëzimet nga manualët duhet të respektohen. Mosrespektimi i këtyre udhëzimeve mund të rezultojë në dëme materiale, lëndime personale dhe rrezik për jetën.

- ▶ Lexoni udhëzimet e instalimit (gjeneratori i nxehtësisë, rregullatori i ngrohjes etj.) përpara instalimit (→ kapitulli 5).
- ▶ Zbatoni dispozitat ligjore aktuale në vendin ku është instaluar pajisja dhe ato të kompanive lokale të furnizimit me energji dhe ujë.
- ▶ Instalojeni pajisjen në një qark me ujë të ftohtë që përmban ujë për konsum njerëzor (qark i mbyllur).
- ▶ Instalimi duhet të kryhet vetëm nga një nënkontraktor i autorizuar.
- ▶ Gjithmonë fikeni rrymën elektrike përpara se të hapni pajisjen.
- ▶ Për të shmangur situata të rrezikshme, riparimet dhe mirëmbajtja mund të kryhen vetëm nga një teknik i autorizuar.
- ▶ Pajisja është e përshtatshme për t'u lidhur me tuba plastikë të testuar nga DVGW.
- ▶ Kjo pajisje është e klasës I të mbrojtjes dhe **duhet** të lidhet me përçues mbrojtës.

- ▶ Pajisja duhet të jetë e lidhur në mënyrë permanente me instalimin elektrik. **Sipërfaqja e prerjes tërthore të telit duhet të jetë e barabartë me fuqinë elektrike që do të instalohet** (→ kapitulli 10).

**PARALAJMËRIM****Rrezik elektrohoku!**

Tubat e tokëzuar të pajisjes mund të bëjnë të duket se pajisja është e tokëzuar.

- ▶ Pajisja duhet të lidhet me kablion e përcësimit mbrojtës.
- ▶ Për të garantuar pajtueshmërinë me rregulloret përkatëse të sigurisë, duhet të vendoset një ndarës me të gjitha polet gjatë instalimit, sipas kapitullit 10. Hapja e kontaktit duhet të jetë së paku 3 mm.
- ▶ Sigurohuni që presioni maksimal dhe minimal i ujit në hyrje të jetë në përputhje me vlerën e specifikuar nga prodhuesi (→ kapitulli 10).
- ▶ Rubinetat e ujit dhe aksesorët duhet të jenë miratuar për funksionim me pajisje që punojnë në qark të mbyllur (nën presion).
- ▶ Temperatura e ujit të ftohtë mund të parangrohet me një kufi maksimal prej 55 °C.

**PARALAJMËRIM****Rrezik përvëlimi!**

- ▶ Nëse pajisja përdor ujë të parangrohur, temperatura e zgjedhur ose e kufizuar mund të tejkalohet. Në këto raste, përdorni një valvulë termostatike për të kufizuar temperaturën e ujit të ftohtë të parangrohur.
- ▶ Sipas standardit EN60335-2-35, kur pajisja përdoret për të furnizuar me ujë për dush, temperatura e ujit duhet të kufizohet në 55 °C (→ kapitulli 4.4).
- ▶ Rezistenca elektrike specifike e ujit nuk mund të jetë më e vogël se 1300 Ωcm. Kërkojini furnizuesit tuaj lokal të ujësjellësit t'ju informojë për nivelin e rezistencës elektrike të ujit.
- ▶ Pajisja është e përshtatshme për furnizimin me ujë në pika të shumta përdorimi, duke përfshirë ujin për banja.
- ▶ **Përpara se të instaloni pajisjen, sigurohuni që lidhja elektrike të jetë shkëputur dhe furnizimi me ujë të jetë i mbyllur.**
- ▶ **Përgatitni lidhjet e ujit përpara lidhjeve elektrike.**
- ▶ Bëni vetëm hapjet në pjesën e pasme të pajisjes që nevojiten për instalimin e saj. Nëse është instalim i ri, vrimat e papërdorura duhet të mbyllen në mënyrë që të sigurohet izolimi i ujit.
- ▶ Pjesët me korrent nuk duhet të jenë të arritshme pas montimit.

- ▶ Mos përdorni pastrues gërryes, kaustikë apo me bazë alkooli.
- ▶ Mos përdorni pajisje pastrimi me avull.

**▲ Mirëmbajtja**

- ▶ Mirëmbajtja duhet të kryhet vetëm nga një nënkontraktor i autorizuar.
- ▶ Shkëputeni gjithmonë pajisjen nga korrenti përpara se të kryeni ndonjë punë mirëmbajtjeje.
- ▶ Përdoruesi është përgjegjës për sigurinë dhe pajtueshmërinë ekologjike të instalimit dhe/ose të mirëmbajtjes.
- ▶ Duhet përdorur vetëm pjesë këmbimi origjinale.

**▲ Siguria e pajisjeve me lidhje elektrike për përdorim shtëpiak dhe qëllime të ngjashme**

Për të shmangur rrezikun për shkak të pajisjeve elektrike, në përputhje me EN 60335-2-35, janë të vlefshme specifikimet e mëposhtme:

„Ky instalim mund të përdoret nga fëmijët nga moshë 3 vjeç, si dhe nga njerëz me aftësi të kufizuara fizike, shqisore ose mendore, ose mungesë përvoje dhe njohurish, për sa kohë që monitorohen ose kanë marrë udhëzime se si ta përdorin instalimin në mënyrë të kujdesshme dhe të sigurt, si dhe kuptojnë rreziqet e përfshira. Fëmijët nuk duhet të luajnë me pajisjen. Pastrimi dhe mirëmbajtja nga operatori nuk mund të kryhet nga fëmijët pa monitorim.“

„Nëse kabloja e lidhjes është e dëmtuar, duhet të zëvendësohet nga prodhuesi, personeli i tij i shërbimit të klientit ose një person me kualifikim të ngjashëm për të shmangur rrezikun.“

## 2 Standardet, rregulloret dhe direktivat

Respektoni të gjitha rregulloret dhe standardet gjatë instalimit dhe përdorimit:

- Rregulloret për instalimin elektrik dhe për lidhjen me rrejetin elektrik
- Rregulloret për instalimin elektrik dhe për lidhjen me rrejetin e sinjalizimit në distancë dhe të lidhjes me valë
- Standardet dhe rregulloret shtetërore

## 3 Rreth pajisjes

### 3.1 Deklarata e konformitetit

Ndërtimi dhe funksionimi i këtij produkti është në përputhje me direktivat evropiane dhe kriteret plotësuese këmbëtare.

**CE** Me markimin CE shpjegohet konformiteti i produktit me të gjitha rregullat e zbatueshme ligjore të BE-së, të cilat parashikojnë vendosjen e këtij markimi.

Teksti i plotë i deklaratsë së konformitetit është i disponueshëm në internet: [www.bosch-homecomfort.gr](http://www.bosch-homecomfort.gr).

### 3.2 Përdorimi në përputhje me dispozitat e rregulloreve përkatëse

Pajisja është projektuar për ngrohjen dhe ruajtjen e ujit të pijshëm. Respektoni të gjitha rregulloret, udhëzimet dhe standardet specifike shtetërore për ujin e pijshëm.

Pajisja duhet instaluar vetëm në ambiente të mbyllura.

Çfarëdo përdorimi tjetër nuk është në pajtim me rregulloret. Prodhuesi nuk merr asnjë përgjegjësi për dëme që mund të shkaktohen nga përdorimi i papërshtatshëm.

### 3.3 Aksesorët

- Valvula e mbylljes
- Nipëli i lidhjes ½" (2x)
- Vidat (4x)
- Upat (4x)
- Rondelat (4x)
- Limitatori i vëllimit të rrjedhës
- Urat (2x)
- Materialet e fiksimit
- Komplet dokumentesh të printuara për pajisjen

### 3.4 Aksesorët e pajisjes

Për më shumë informacion mbi aksesorët e disponueshëm për këtë pajisje, konsultohuni me katalogun e pajisjes.

### 3.5 Dizajni i pajisjes

#### Legjenda e simboleve 3:

- [1] Aksesor Wi-Fi (Pajisja nuk jepet me pajisjen)
- [2] Butoni i çiftimit Wi-Fi dhe LED
- [3] Urat (konfigurimi i pajisjes)
- [4] Butoni "Restart".
- [5] Sensori i rrjedhës
- [6] Filtri i ujit dhe limitatori i vëllimit të rrjedhës
- [7] Hyrja e kablos së shkurtër elektrike
- [8] Hyrja e ujit të ftohtë ½"
- [9] Dalja e ujit të nxehtë ½"
- [10] Hyrja e poshtme e kablos elektrike
- [11] Terminali i lidhjes
- [12] Sensorët e temperaturës
- [13] Elementi ngrohës
- [14] Hyrja e sipërme e kablos elektrike
- [15] Pika e montimit të pajisjes në mur

### 3.6 Transporti dhe magazinimi

Pajisja duhet të transportohet dhe të magazinohet në një ambient të thatë dhe pa ngricë.

Gjatë bartjes,

- ▶ Mos e rrëzoni pajisjen.
- ▶ Pajisja duhet të transportohet në paketimin fillestar dhe duhen përdorur mjete të përshtatshme transporti.
- ▶ Pajisja duhet hequr nga paketimi fillestar vetëm kur të jetë në pikën e instalimit.

## 4 Udhëzimet e përdorimit

Ju lutemi, lexoni dhe zbatoni njoftimet e detajuara të sigurisë në fillim të këtij manuali!



Pajisja ngroh ujin teksta ky qarkullon brenda saj.

### 4.1 Paneli operativ

#### Legjenda e simboleve 4:

- [1] LED e statusit të funksionimit
- [2] Modaliteti Bath
- [3] Modaliteti Dish Wash
- [4] Temperatura maksimale
- [5] Doreza për zgjedhjen e temperaturës / modaliteteve
- [6] Temperatura minimale
- [7] Modaliteti Hand Wash
- [8] Modaliteti Shower

### 4.2 Përpara vënies së pajisjes në punë



#### KUJDES

#### Rreziku i elektroskokut!

- ▶ Vënia e parë në punë e pajisjes duhet të kryhet nga një ekspert i kualifikuar, i cili do t'i japë klientit të gjithë informacionin e kërkuar për funksionimin e duhur të saj.

#### KËSHILLË

#### Rreziku i dëmtimit të pajisjes!

- ▶ Mos e ndizni kurrë pajisjen nëse nuk ka ujë. Kjo mund të dëmtojë elementin ngrohës.

### 4.3 Ndezja/fikja e pajisjes

#### Ndezja

- ▶ Hapni një rubinet me ujë të nxehtë. Pajisja ndizet. Uji nxehet ndërsa qarkullon nëpër pajisje.

## Fikja

- Mbyllni rubinetin e ujit të nxehtë.

### 4.3.1 Shfaqja e statusit me LED

LED	Statusi i pajisjes
Fikja	Pajisja e fikur
LED i bardhë	Pajisja e ndezur
Vezullime të bardha LED (1x në sekondë)	Pajisja nuk po arrin temperaturën e caktuar. Pajisja ka arritur kufirin e fuqisë (→ kapitulli 9).
Vezullime të bardha LED (2x në sekondë)	Modaliteti automatik i ventilimit aktiv.
LED i kuq	Mosfunksionim në pajisje (→ kapitulli 9).
Vezullime LED të bardha 4x	Temperatura e hyrjes së ujit është më e lartë se temperatura e zgjedhur në pajisje (Solar). Pajisja nuk nxehet.
Vezullime të bardha LED (1x çdo 4 sekonda)	Modaliteti i pushimeve është aktiv (e mundur vetëm përmes APLIKACIONIT). Pajisja nuk e ngroh ujin.

tab. 1

## 4.4 Kontrolli i temperaturës

Kjo pajisje ka një diapazon temperaturash për ujin e nxehtë nga 20 °C (minimumi) deri në 60 °C (maksimumi).

Për të zgjedhur një temperaturë të ujit të nxehtë nga brenda këtij intervali, thjesht:

- Rrotulloni çelësin dhe zgjidhni një temperaturë uji të nxehtë midis 20 °C dhe 60 °C.

Për të shmangur konsumin e panevojshëm të ujit, energjisë dhe kalcifikimit e parakohshëm të pajisjes,





- Zgjidhni temperaturën e dëshiruar në pajisje, në vend që ta përzieni me ujë të ftohtë në daljen e rubinetit ose të dushit.



Pajisja ofron kontroll të saktë të temperaturës së ujit të pijshëm, gjë që mundëson furnizimin direkt të dushet. Nëse pajisja përdoret ende me rubinet termostatik, temperatura e zgjedhur në pajisje duhet të jetë në përputhje me rekomandimet e prodhuesit të rubinetit termostatik, ose, nëse kjo është e paqartë, rekomandohet një temperaturë prej 50 °C.

### 4.4.1 Modalitetet

Për t'u përdorur për larjen e duarve, dush, banjë dhe larjen e enëve, rekomandohen pozicionet e mëposhtme:

Modaliteti		Temperatura e përafërt:
Larje duarsh		35 °C
Dush		38 °C
Banjë		42 °C
Larje enësh		48 °C

tab. 2 Modalitetet

Për të zgjedhur një nga modalitetet,

- Rrotulloni çelësin dhe zgjidhni modalitetin e dëshiruar.

### 4.4.2 Temperatura minimale dhe maksimale

Përveç modaliteteve të treguara, është e mundur të vendosni çfarëdo temperature tjetër brenda intervalit nga 20 °C në 60 °C.

#### Temperatura minimale

Për të marrë temperaturën minimale prej 20 °C;

- Kthejeni dorezën plotësisht në të majtë.  
Vendoseni çelësin përpara modalitetit për larje me dorë.

#### Temperatura maksimale

Për të marrë temperaturën maksimale prej 60 °C;

- Kthejeni dorezën plotësisht në të djathtë.  
Vendoseni çelësin pas modalitetit të funksionimit për larjen e enëve.



Në kushte të caktuara shfrytëzimi dhe për periudha të shkurtra, temperatura e ujit mund të arrijë në 70 °C. Megjithatë, tubacionet e ujit të nxehtë mund të arrijnë temperatura të larta, me rrezik djegieje në rast kontakti. Për të hapur funksionet e kycjes së temperaturës (→ kapitulli 5.9.2).



#### KUJDES

#### Rrezik përvëlimi!

Përvëlim të fëmijët, të moshuarit ose të rriturit për shkak të kontaktit me ujin e nxehtë.

- Kontrollojeni gjithmonë temperaturën e ujit me dorë.



Temperatura	Kohëzgjatja për shkaktim të përvëlimit	
	Të moshuar/fëmijë nën 5 vjeç	Të rritur
50 °C	2,5 minuta	mbi 5 minuta
52 °C	nën 1 minutë	1,5 deri 2 minuta
55 °C	Rreth 15 sekonda	Rreth 30 sekonda
57 °C	Rreth 5 sekonda	Rreth 10 sekonda
60 °C	Rreth 2,5 sekonda	Nën 5 sekonda
62 °C	Rreth 1,5 sekonda	Nën 3 sekonda
65 °C	Rreth 1 sekondë	Rreth 1,5 sekonda
68 °C	Nën 1 sekondë	Rreth 1 sekondë

tab. 3

#### 4.4.3 Puna në dimër



Në dimër, temperatura e ujit të ftohtë mund të bjerë deri në atë masë sa të mos arrihet temperatura e zgjedhur, në këtë rast;

- ▶ Ulni shpejtësinë e rrjedhës së rubinetit të ujit të nxehtë, derisa të arrihet temperatura e dëshiruar.

#### 4.5 Uji i parangrohur (mbështetje diellore)

Pajisja mund të funksionojë me furnizim me ujë të parangrohur, për shembull nga një panel diellor.

#### 4.6 Fillimi pas një ndërprerjeje të energjisë

Pas një ndërprerjeje të energjisë,

- ▶ Hapni plotësisht rubinetin e ujit të nxehtë dhe lëreni ujin të rrjedhë derisa të dalë uji i nxehtë.

#### 4.7 Fillimi pas ndërprerjes së furnizimit me ujë

- ▶ Fikni stakuesin e pajisjes në kabinën elektrike.
- ▶ Hapni një rubinet me ujë të nxehtë dhe mbajeni të hapur derisa të dalë tërësisht ajri nga tubacioni.
- ▶ Mbyllni rubinetin e ujit të nxehtë.
- ▶ Ndizni stakuesin e pajisjes në kabinetin elektrik.
- ▶ Hapni rubinetin e ujit të nxehtë dhe lëreni ujin të rrjedhë për të paktën një minutë.

Vetëm pas këtij veprimi do të jetë e sigurt që pajisja të përdoret sërish.

#### 4.8 Pastrimi

- ▶ Mos përdorni agjentë pastrimi gërryes apo me bazë tretësi, apo produkte me bazë alkooli.
- ▶ Mos përdorni pajisje pastrimi me avull.
- ▶ Pastrojeni pjesën e jashtme me agjentë të butë pastrimi.

- ▶ Pastroni mbetjet e papastërtime ose të gëlqerës.

#### 4.9 Lidhjet

Pajisja mbështet lidhje me Wi-Fi.

Për më shumë informacion mbi aksesoret e disponueshëm për këtë pajisje, konsultohuni me katalogun e pajisjes.

#### 4.10 Rindizeni pajisjen e Wi-Fi (vetëm nëse është e lidhur me aplikacionin)

Lidhja e pajisjes me aplikacionin ju lejon të kontrolloni disa funksione.

Megjithatë, nëse ka vështirësi në lidhjen e pajisjes me aplikacionin, mund t'i rivendosni cilësimet duke përdorur butonin e çiftimit Wi-Fi.

Ky veprim ka efektin e mëposhtëm:

- Rivendos konfigurimin Wi-Fi (të gjitha rrjetet fshihen)
- Rivendos matësit e konsumit të energjisë elektrike dhe ujit
- Çaktivizon modalitetin e pushimeve (nëse aktivizohet nga aplikacioni)

Për të rindezur aksesoren e Wi-Fi:

- ▶ Hiqni kutinë e pajisjes (→ Fig. 8).
- ▶ Hiqeni kapakun duke përdorur një mjet të përshtatshëm, (→ Fig. 5).
- ▶ Prekni dhe mbani shtypur tastin [1] (→ Fig. 6). LED ndizet, duke treguar fillimin e sekuençës së rindezjes. Pas fikjes së LED,
- ▶ Lëshoni butonin. Aksesori i Wi-Fi rindizet.



Duhen disa sekonda për fikjen e LED.

#### 4.11 Shërbimi i klientit

Sa herë që kontaktoni linjën e shërbimit të klientit, ju lutemi të jepni numrin serial të pajisjes (SNR/TTNR).

Numri serial i pajisjes mund të gjendet në plakën e brendshme të kapakut të përparmë.

## 5 Instalimi (përdorni vetëm nënkontraktorë të miratuar)

### 5.1 Informacion i rëndësishëm



Instalimi, lidhja elektrike dhe vënia fillestare në punë janë veprime që duhen kryer vetëm nga ekspertë të kualifikuar.



Për të garantuar instalimin dhe funksionimin e duhur të pajisjes, respektoni të gjitha rregulloret, udhëzimet teknike dhe direktivat përkatëse shtetërore dhe vendore.



#### PARALAJMËRIM

##### Rreziku i elektroshokut!

Para fillimit të punës së instalimit:

- ▶ Fikni furnizimin me energji elektrike në kabinën elektrike.
- ▶ Fikni furnizimin me ujë të ftohtë.



#### KUJDES

##### Rrezik për vëlimin për shkak të ujit të nxehtë!

Nëse përdorni ujë të parangrohur, temperatura e ujit të nxehtë mund të kalojë temperaturën maksimale të vendosur për pajisjen dhe të shkaktojë djegie, në këtë rast;

- ▶ Përdorni një valvulë termostatike për të kufizuar temperaturën e ujit që hyn në pajisje.

#### KËSHILLË

##### Rreziku i dëmtimit të pronës!

Rreziku i dëmtimit të riparueshëm të pajisjes.

- ▶ Hiqeni pajisjen nga paketimi vetëm kur të jetë në pikën e instalimit.
- ▶ Manovrojeni me kujdes pajisjen.

#### KËSHILLË

##### Rreziku i dëmtimit të pronës!

Rreziku i dëmtimit të elementeve ngrohëse.

- ▶ Kryeni fillimisht lidhjet e ujit.
- ▶ Kryeni lidhjet elektrike, me stakuesin të fikur, duke u siguruar që të jetë i tokëzuar siç duhet.
- ▶ Pastrojeni plotësisht pajisjen përpara se të ndizni pajisjen e rrymës së mbetur, duke hapur plotësisht rubinetin e ujit të nxehtë dhe lëreni ujin të qarkullojë në pajisje për 1 minutë.

### 5.2 Zgjidhni vendin e instalimit

#### KËSHILLË

##### Rreziku i dëmtimit të pajisjes!

Asnjëherë mos e mbështetni pajisjen mbi lidhjet e ujit dhe/ose te kabloja e ushqimit elektrik.

- ▶ Zgjidhni një mur mjaftueshëm të fortë për të mbajtur peshën e pajisjes.
- ▶ Përdorni materialet fiksuese të dhëna me pajisjen.
- ▶ Montojeni pajisjen në një pozicion vertikal me lidhjet hidraulike më poshtë.

##### Vendi i instalimit

- ▶ Respektoni udhëzimet aktuale.
- ▶ Instalojeni pajisjen në një dhomë ku temperatura e ambientit nuk bie kurrë nën 0 °C.
- ▶ Mos e instaloni pajisjen në vende me lartësi mbi 2000 m mbi nivelin e detit.
- ▶ Instalojeni pajisjen pranë rubinetit më të përdorur të ujit të ngrohtë, që të reduktohen firot termike dhe kohët e pritjes.
- ▶ Instalojeni pajisjen në një vend ku është e mundur të kryeni mirëmbajtje.
- ▶ Instalojeni pajisjen duke marrë parasysh tensionin specifik në pllakën e të dhënave.

##### Zona e mbrojtjes

Zona e lejuar e instalimit varet nga lidhja elektrike e zgjedhur për instalimin e pajisjes (→ kapitulli 6.1).

Lidhja elektrike	Indeksi i mbrojtjes (IP)	Zona e lejuar e mbrojtjes
Lidhja e sipërme (Fig. 34)	IP25	Zona 1 e lart

Lidhja elektrike	Indeksi i mbrojtjes (IP)	Zona e lejuar e mbrojtjes
Lidhja e poshtme (Fig. 35)	IP25	Zona 1 e lart
Lidhja e poshtme për kabllot e shkurtra (Fig. 36)	IP25	Zona 1 e lart

tab. 4

**Legjenda e simboleve 7:**

- [0] Zona e mbrojtjes 0
- [1] Zona e mbrojtjes 1
- [2] Zona e mbrojtjes 2
- [2\*] Pa mur, zona e mbrojtjes 2 duhet të shtrihet në 600 mm larg banjës
- [A] Rrezja 600 mm nga banja ose dushi

**5.3 Shpaketoni dhe hiqni kapakun e pajisjes****KËSHILLË****Rreziku i dëmtimit të pajisjes!**

Në rast dëmtimit nga transporti,

- ▶ Mos e instaloni pajisjen.



Përpara se të kryeni ndonjë instalim,

- ▶ Kushtojuni vëmendje udhëzimeve të dhëna në këtë manual.
  - ▶ Kryejeni instalimin e pajisjes sipas imazheve të mëposhtme.
- 
- ▶ Shpaketoni pajisjen.
  - ▶ Hidhni paketimin sipas sistemeve të riciklimit që zbatohen në vend.
  - ▶ Hiqni pjesën e përparme të pajisjes (→ Fig. 8).
  - ▶ Lironi vidën e fiksimit në pjesën e përparme të pajisjes (→ Fig. 9).
  - ▶ Lironi dhe hiqni pjesën e përparme të pajisjes (→ Fig. 10).
  - ▶ Ktheni nga ana tjetër tubin e ujit të nxehtë (→ Fig. 11).
  - ▶ Hapni pjesët anësore të fiksimit të bllokut hidraulik (→ Fig. 12).
  - ▶ Hiqni bllokun hidraulik nga pjesa e pasme (→ Fig. 13).

**5.4 Lidhja e ujit****KËSHILLË****Dëmtime të instalimit!**

Dëmtime në tubacionet e ujit.

- ▶ Sigurohuni që tubacioni të përballojë një presion maksimal prej 10 bar dhe një temperaturë maksimale prej 100 °C.

**KËSHILLË****Rrezik dëmtimi ndaj pajisjes!**

Ekzistenca e rrës mund të shkaktojë ulje të shkallës së rrjedhjes dhe pengim të saj në raste më të rënda.

- ▶ Pastroni qarkun e ujit përpara se të instaloni pajisjen.

**Aksesorët**

Aksesorët e dhënë me pajisjen duhet të përdoren, siç tregohet në Fig. 14.

- ▶ Përdorni vetëm çezmat dhe aksesorët me kapacitet për të punuar në një qark të mbyllur (nën presion).

**Identifikoni lidhjet e ujit****Legjenda e simboleve 13:**

- [1] Hyrja e ujit të ftohtë (G ½")
- [2] Dalja e ujit të ngrohtë (G ½")
- ▶ Sigurohuni që tubat e ujit të ftohtë dhe të ngrohtë të identifikohen saktë, për të evituar ngatërresat (→ Fig. 13).
- ▶ Instaloni aksesorët e lidhjes së ujit.



Gjatë instalimit të valvulës së mbylljes,

- ▶ Sigurohuni që doreza e valvulës mbyllëse të jetë e kthyer nga poshtë (→ Fig. 14).

**5.5 Për ta montuar pajisjen në mur**

- ▶ Hiqni pjesën plastike nga pjesa e pasme e pajisjes (→ Fig. 15).
- ▶ Përdorni pjesën e pasme të pajisjes si një model vrimash.
- ▶ Mbështeteni pajisjen në aksesorin me ujë të ftohtë për të lehtësuar shënjimin në mur.
- ▶ Shënoni pikën e montimit, duke u siguruar që pajisja të jetë në një pozicion të niveluar dhe vertikalisht (→ Fig. 16).



Për modelet me sistem Aquastop (TR...A),

- ▶ Siguroni shtrirjen vertikale të pajisjes. Pajisja nuk mund të anohet më shumë se 1°.

- ▶ Ndani pjesët e fiksimit (→Fig. 18).
- ▶ Fiksioni në mur pjesët e fiksimit për pajisjen (→Fig. 18).
- ▶ Ngjitni pjesën e pasme të pajisjes në mur (→ Fig. 18).

## 5.6 Instalimi elektrik i pajisjes

Është e mundur të lidhni kabllo e energjisë në tre pozicione të ndryshme (→ Fig. 19);

- Lidhja e sipërme
- Lidhja e poshtme
- Lidhja e poshtme për kabllo të shkurtra



Hapja e kanalit kabllor duhet të përshtatet në mënyrë të përkryer me kabllo e energjisë. Nëse kanali i kabllove dëmtohet gjatë montimit, vrimat duhet të mbulohen në mënyrë të papërshkueshme nga uji.

- ▶ Kanali i kabllove duhet të pritët sipas diametrit të kabllos së energjisë (→ Fig. 20).
- ▶ Fusni kabllo e lidhjes të paktën 40 mm brenda pajisjes, përveç nëse përdorni vendin e poshtëm të lidhjes për kabllo të shkurtra.
- ▶ Kalojeni kabllo e energjisë përmes kanalit të kabllove, duke siguruar shtrëngimin (→ Fig. 21).
- ▶ Nëse distanca ndërmjet pajisjes dhe murit është 2-8 mm, pajisja duhet të nivelohet duke përdorur fiksuesin e sipërm të montimit (→ Fig. 22).



Nëse pajisja nuk është pingul me murin,

- ▶ Përdorni spesorë në fund për të niveluar pajisjen.
- ▶ Spesorët duhet të vendosen në pjesën e pasme të pajisjes (→ Fig. 23).
- ▶ Niveloni pajisjen me fiksuesin e sipërm të montimit dhe spesorët, nëse distanca midis pajisjes dhe murit është 8-16 mm (→ Fig. 24).



Nëse pajisja nuk është e fiksuar mirë në mur,

- ▶ Përdorni vidat për të fiksuar spesorët në mur (→ Fig. 25).

Instalimi (përdorni vetëm nënkontraktorë të miratuar)

- ▶ Shtrëngoni fiksuesit në mënyrë që pajisja të fiksohet në mur (→ Fig. 26).

## 5.7 Montimi i bllokut hidraulik

- ▶ Vendosni bllokun hidraulik në pjesën e pasme të pajisjes.
- ▶ Vendosni tubat e hyrjes dhe daljes së ujit në membranën izoluese (→ Fig. 27).
- ▶ Rregulloni bllokun hidraulik derisa të fiksohet fort në pjesën e pasme të pajisjes (→ Fig. 28).
- ▶ Vendosni rondelat e lidhura në lidhjet e ujit.
- ▶ Shtrëngoni lidhjet e ujit.
- ▶ Kontrolloni nëse ka rrjedhje.

## 5.8 Ajri duhet të shkarkohet nga pajisja

Pasi të jenë kryer të gjitha lidhjet hidraulike me pajisjen, shkarkoni ajrin nga pajisja,

- ▶ Nisni furnizimin me ujë të ftohtë.
- ▶ Hapni një rubinet me ujë të nxehtë për 1 minutë për të shkarkuar ajrin nga pajisja.

## 5.9 Konfigurimi i pajisjes



### KUJDES

#### Rreziku i elektroskokut!

Përpara konfigurimit të pajisjes,

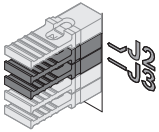
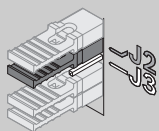
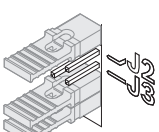
- ▶ Fikni furnizimin me energji elektrike në kabinën elektrike.

Është e mundur të konfiguroni disa parametra në të njëjtën pajisje.

- ▶ Përdorni urat e dhëna elektronike për të kryer konfigurimet e ndryshme të pajisjes (→Fig. 30).
- ▶ Ruajini urat e hequra për ndryshime ose instalime të ardhshme (→Fig. 31).

### 5.9.1 Konfiguroni nivelin e fuqisë

- ▶ Përdorni urat **J2** dhe **J3** për të konfiguruar nivelin e fuqisë së pajisjes, sipas tabelës më poshtë.

TR... 11/ 13	TR... 15/ 18/21	TR... 21/ 24/27	Urat: J2 - J3
13 kW (cilësimet e fabrikës)	21 kW (cilësimet e fabrikës)	27 kW (cilësimet e fabrikës)	
11 kW ▶ Hiqni urën J3.	18 kW ▶ Hiqni urën J3.	24 kW ▶ Hiqni urën J3.	
	15 kW ▶ Hiqni urat J2 dhe J3.	21 kW ▶ Hiqni urat J2 dhe J3.	

tab. 5 Konfigurimi i fuqisë

Pas caktimit të fuqisë së pajisjes,

- ▶ Regjistroni fuqinë e zgjedhur në pllakën e pajisjes.

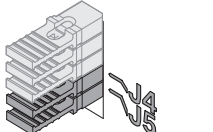
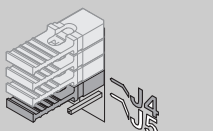


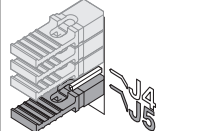
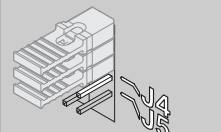
Nëse fuqia e pajisjes ndryshon,

- ▶ Kontrolloni se cili limitator i vëllimit të rrjedhës duhet të përdoret (→ kapitulli 10.1).

### 5.9.2 Vendosja e temperaturës maksimale

- ▶ Përdorni urat **J4** dhe **J5** për të vendosur temperaturën maksimale të pajisjes, sipas tabelës më poshtë.

Temperatura maks.	Urat: J4 - J5
Temperatura maksimale 60 °C (cilësimet e fabrikës)	
Temperatura maksimale 53 °C (EN60335 - nëse pajisja furnizon ujë për dush) ▶ Hiqni urën J5.	

Temperatura maks.	Urat: J4 - J5
Temperatura maksimale 48 °C ▶ Hiqni urën J4.	
Temperatura maksimale 42 °C ▶ Hiqni urën J4 e J5.	

tab. 6 Vendosja e temperaturës maksimale

### 5.9.3 Konfigurimi dhe instalimi i një releje prioriteti

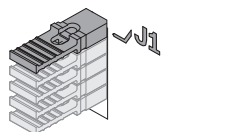
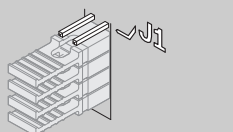
Që pajisja të punojë me qark elektrik prioriteti në kombinim me pajisje të tjera, si ngrohëse uji, nevojitet rele prioriteti të posaçëm (BZ 45L21). Llojet e tjera të releve të prioritetit, me përjashtim të releve elektronike të prioritetit, mund të mos funksionojnë siç duhet.

Në këtë lloj instalimi, sa herë që ndizet pajisja kryesore, pajisja dytësore hiqet nga energjia elektrike (→ Fig. 33).



Në një instalim që përdor pajisje të tjera, pajisja Tronic 5000 mund të funksionojë vetëm si pajisje kryesore. Nuk është e mundur të përdoret pajisja Tronic 5000 si pajisje dytësore (AUX).

- ▶ Lidhni bobinën e rele së prioritetit me linjën L2 të pajisjes (→ Fig. 33).
- ▶ Hiqni urën **J1** për të aktivizuar modalitetin Priority Relay në sistemin elektronik të pajisjes, shihni tabelën më poshtë.

Rele prioriteti	Ura: J1
Joaktive (cilësimet e fabrikës)	
Aktive ▶ Hiqni urën J1.	

tab. 7 Caktimi i modalitetit të rele së prioritetit

## 6 Lidhja elektrike (vetëm për nënkontraktorë të miratuar)

### Informacion i përgjithshëm



#### RREZIK

#### Rreziku i elektrohokut!

- ▶ Hiqeni nga priza përpara se të kryeni punime në pajisje.

Të gjitha pajisjet rregullatore, të kontrollit dhe të sigurisë të pajisjes lidhen në fabrikë dhe ofrohen gati për punë.



#### PARALAJMËRIM

#### Rrufeja!

- ▶ Pajisja duhet të ketë lidhje të veçantë në kutinë shpërndarëse dhe të mbrohet me automat sigurie 30-mA dhe linjë tokëzimi. Duhet ofruar dhe një pajisje për mbrojtjen nga rrufeja në zonat që karakterizohen nga goditje të shpeshta të rrufeve.

### 6.1 Lidhja elektrike

Terminali i lidhjes me rrjetin elektrik mund të montohet në krye ose në fund të pajisjes.

Lidhja elektrike mund të bëhet në 3 mënyra të ndryshme,

- Lidhja e sipërme (→ Fig. 34).
- Lidhja e poshtme (→ Fig. 35).
- Lidhja e poshtme për kabllo të shkurtra (→ Fig. 36).
- ▶ Kryeni lidhjet elektrike, sipas pozicionit të kabllo elektrike. Skema e kabllove elektrike duhet të pozicionohet në përputhje me imazhet e mëposhtme.

#### Gjatësia maksimale për kabllo të shkurtra

#### Legjenda e simboleve 38:

[A] >150 mm

[B] ≤ 70 mm

Për instalimet që përdorin lidhjen e poshtme për kabllo të shkurtra, gjatësia e kabllove nuk duhet të kalojë 70 mm (→ Fig. 37).



Hapja e kanalit kabllor duhet të përshtatet në mënyrë të përkryer me kabllon e energjisë. Nëse kanali i kabllove dëmtohet gjatë montimit, vrimat duhet të mbulohen në mënyrë të papërshkueshme nga uji.

#### Procedura për lidhjen e poshtme për kabllo të shkurtra

- ▶ Shtypni kapësen me një kaçavidë (→ Fig. 38).

- ▶ Hiqni membranën izoluese të pajisjes (→ Fig. 39).
- ▶ Tërhiqeni fundin e kanalit të kabllove deri në shtrirjen e tij të plotë për të mbrojtur kabllon elektrike (→ Fig. 40).
- ▶ Prisi fundin e kanalit të kabllove sipas diametrit të kabllo elektrike në mënyrë që të garantoni një vendosje të ngushtë.
- ▶ Kaloni kabllon elektrike përmes kanalit të kabllove duke garantuar një minimum prej 10 mm mbulesë izoluese për kabllon elektrike 41 dhe Fig. 42.
- ▶ Zëvendësoni membranën izoluese në pjesën e pasme të pajisjes.
- ▶ Shtërngoni kabllon elektrike në terminalin elektrik të pajisjes (→ Fig. 43).
- ▶ Vendoseni kabllon elektrike në mënyrë që të mos jetë në rrugën ku është futur vidhosja qendrore e pajisjes dhe të lejojë që mbulesa e pajisjes të vendoset siç duhet.

### 6.2 Instaloni kapakun e pajisjes

#### Lidhni kabllon me panelin e funksionimit



Nëse paneli i funksionimit nuk është i lidhur, pajisja do të konfigurohet me një temperaturë prej 42 °C.

Përpara se të vendosni kapakun e pajisjes,

- ▶ Lidhni kabllon nga paneli i funksionimit me bordin elektronik (→ Fig. 44).
- ▶ Vendosni kapakun në pajisje (→ Fig. 45).
- ▶ Shtërngoni vidën e fiksimit në kapakun e pajisjes (→ Fig. 46 e 47).

## 7 Vënia e pajisjes në punë

### 7.1 Vënia e parë në punë e pajisjes

#### KËSHILLË

#### Rreziku i dëmtimit të pajisjes!

Vënia fillestare në punë e pajisjes duhet të kryhet nga një ekspert i kualifikuar, i cili do t'i japë klientit të gjithë informacionin e kërkuar për funksionimin e duhur të saj.

- ▶ Ndizni hyrjen e ujit të ftohtë.
- ▶ Kontrolloni shtrëngimin e të gjitha lidhjeve.
- ▶ Ndizni stakuesin e pajisjes në kabinetin elektrik.

**Përdorimi fillestar**

- ▶ Hapni plotësisht një rubinet me ujë të nxehtë dhe lëreni ujin të rrjedhë për të paktën 1 minutë, derisa LED të pushojë së vezulluari (2x në sekondë).

Vetëm pas kësaj periudhe (për arsye sigurie) pajisja do të fillojë të ngrohë ujin.

Nëse pajisja nuk e ngroh ujin,

- ▶ Hiqeni aeratorin nga rubinetat e ujit të nxehtë.
- ▶ Hiqni reduktuesin e shpejtësisë së rrjedhës nga dushi.
- ▶ Heqja e limitatorit të rrjedhës nga pajisja (→ kap. 43).

Informacion për klientin,

- ▶ Informoni klientin për mënyrën se si funksionon pajisja dhe jepini udhëzime se si ta përdorë.
- ▶ Jepini klientit të gjitha dokumentet e printuara për pajisjen.

**7.2 Heqja/zëvendësimi i limitatorit të rrjedhës**

Pajisja ka nevojë për një presion minimal të ujit dhe shpejtësi rrjedhëse për të filluar punën (→ Tab. 9).

Nëse pajisja nuk ndizet, për shkak të rrjedhës së ulët të ujit në instalimin e ujit të brendshëm,

- ▶ Hiqni limitatorin e rrjedhës nga pajisja (→ Fig. 48).

**8 Mirëmbajtja (vetëm për specialistë të miratuar)****KUJDES****Rreziku i lëndimit apo i dëmtimit!**

Përpara nisjes së punimeve të mirëmbajtjes:

- ▶ Fikeni korrentin.
- ▶ Mbyllni valvulën e linjës së ujit.

**Inspektimi, mirëmbajtja dhe riparimet,**

- ▶ Është përgjegjësi e klientit që të thërrasë një ekspert për të kryer riparime dhe inspektime.
- ▶ Inspektimi, mirëmbajtja dhe riparimet duhet të kryhen vetëm nga ekspertë të autorizuar.
- ▶ Përdorni vetëm pjesë origjinale këmbimi nga prodhuesi. Prodhuesi nuk mban përgjegjësi për dëme të shkaktuara nga pjesë këmbimi që nuk ofrohen prej prodhuesit.
- ▶ Porositini pjesët e këmbimit nga katalogu i pjesëve të këmbimit për këtë pajisje.
- ▶ Gjatë punimeve të mirëmbajtjes, ndërrojeni rakordet e hequra me të reja.
- ▶ Pas kryerjes së punimeve të mirëmbajtjes, shtypni butonin e rindezjes për të rindezur pajisjen.

## 9 Problemët

### **RREZIK**

#### Elektroshok!

- ▶ Hiqeni nga priza përpara se të kryeni punime në pajisje.
- ▶ Instalimi, riparimet dhe mirëmbajtja duhen kryer vetëm nga ekspertë të kualifikuar.

Tabela e mëposhtme përshkruan zgjidhjet ndaj problemeve të mundshme (disa nga zgjidhjet duhet të kryhen vetëm nga ekspertë).

Problemi	Shkaku	Zgjidhjet
Vëllimi i rrjedhës së ujit është shumë i ulët.	Filtri i rubinetit ose i dushit është i bllokuar.	▶ Hiqni filtrin, lani ose hiqni çmërsin.
	Filtri i ujit të pajisjes është i bllokuar.	▶ Kërkoni nga një ekspert i kualifikuar që të pastrojë filtrin e ujit.
	Bllokim i mundshëm i rrjedhës i shkaktuar nga limitatori i vëllimit i pajisjes.	▶ Kërkoni nga një ekspert i kualifikuar të heqë limitatorin e vëllimit të rrjedhës (→ kapitulli 7.2).
Pajisja nuk ndizet.	Pajisja e rrymës së mbetur është stakuar në kabinën elektrike.	▶ Kontrolloni pajisjen e rrymës së mbetur në kabinën elektrike.
Uji nuk nxehtet mjaftueshëm.	U arrit kufiri i fuqisë (LED e bardhë vezullon 1x në sekondë).	▶ Zvogëloni shpejtësinë e rrjedhës së rubinetit të ujit.
	Vëllimi i rrjedhës shumë i lartë dhe/ose temperatura e hyrjes së ujit të ftohtë shumë e ulët (dimër).	▶ Kërkoni nga një ekspert i kualifikuar të rregullojë vëllimin e rrjedhës me anë të valvulës këndore. Kontrolloni limitatorin e vëllimit të rrjedhës ose përdorni një tjetër për të ulur vëllimin e rrjedhës së ujit.
Ndonjëherë pajisja ndalon për kohësisht furnizimin me ujë të nxehtë.	Pajisja zbulon ajër në ujë dhe mbyll për një çast rezistencat e ngrohjes (LED e bardhë ndizet 2x në sekondë).	▶ Prisni disa sekonda sa pajisja të shkarkojë ajrin nga sistemi.
Pulson LED (e kuqe)	Mosfunksionim në pajisje.	▶ Mbyllni dhe hapni rubinetin e ujit të nxehtë. Nëse gabimi mbetet; ▶ Kontaktoni me shërbimin e klientit.

tab. 8 Problemët



## 10 Informacioni teknik

### 10.1 Të dhënat teknike

Karakteristikat teknike	Njësia	TR5001 11/13..		TR5001/R 15/18/21..			TR5001/R 21/24/27..		
		11	13	15	18	21	21	24	27
Dalja nominale	KW	11	13	15	18	21	21	24	27
Tensioni nominal	V	400 V3~		400 V3~			400 V3~		
Mbrojtës i siguresave/RCD	A	16	20	25	25	32	32	40	40
Sipërfaqja minimale e prerjes tërthore të kabllove <sup>1)</sup>	mm <sup>2</sup>	1,5	2,5	4			4	6	
Uji i përzier me dalje nominale me rritje të temperaturës prej:									
12 °C deri në 38 °C (pa limitator vëllimi të rrjedhës)	l/min	6,0	7,1	8,1	9,8	11,6	11,6	13,0	14,6
12 °C deri 38 °C (me limitator vëllimi të rrjedhës)	l/min	5,0		5,0	7,6		7,6	9,4	
12 °C deri 60 °C	l/min	3,3	3,8	4,4	5,3	6,2	6,2	7,1	7,9
Humbje presioni me rritje të temperaturës prej:									
12 °C deri 60 °C (pa limitator vëllimi të rrjedhës)	bar	0,4	0,6	0,8	1,3	1,6	1,6	2,0	2,5
12 °C deri 60 °C (me limitator vëllimi të rrjedhës)	bar	0,4	0,4	0,5	0,7	0,9	0,9	1,3	1,4
Vëllim minimal i rrjedhës në nisjen e pajisjes <sup>2)</sup>	l/min	2,5		2,5			2,5		
Presioni minimal i ndezjes së pajisjes <sup>3)</sup>	MPa (bar)	0,04 (0,4)		0,04 (0,4)			0,04 (0,4)		
Fusha e zbatimit për ujë me rezistencë elektrike specifike në 15 °C.	Ωcm	≥ 1 300		≥ 1 300			≥ 1 300		
Përçueshmëria maksimale e ujit në 15 °C	μS/cm	≤ 769		≤ 769			≤ 769		
Presioni nominal	MPa (bar)	1,0 (10)		1,0 (10)			1,0 (10)		
Temperatura maksimale e lejueshme e furnizimit	°C	55		55			55		
Limitatori i vëllimit të rrjedhës	l/min (ngjyra)	5,0 (portokalli)		5,0 (portokalli)	7,6 (e bardhë)		7,6 (e bardhë)	9,4 (e verdhë)	
Impedanca maksimale në pikën lidhëse	Ω	0.347		0.170			0.117		

- 1) Vlerat në përputhje me VDE 0100-520 për instalimet e tipit C. Në varësi të instalimit, llojit të mbrojtjes dhe rregulloreve shtetërore, mund të kërkohet një prerje më e madhe tërthore e kabllos.
- 2) Herën e parë që pajisja vihet në punë, vëllimi minimal i rrjedhës së ujit duhet të jetë 3,5 l/min.
- 3) Kësaj vlere duhet t'i shtohet edhe rënia e presionit në mikser.

tab. 9 Karakteristikat teknike

## 10.2 Të dhënat e produktit për konsumin e energjisë

Për sa vlen për produktin, të dhënat e mëposhtme bazohen në kërkesat e rregulloreve (BE) 812/2013 dhe (BE) 814/2013.

Të dhënat e produktit	Simboli	Njësia	7736507067		
			7736507068	7736507069	
Lloji i produktit			TR5001 11/13 ESOB	TR5001 15/18/ 21 ESOB	TR5001 21/24/ 27 ESOB
Profili i ngarkesës së deklaruar			XS	S	S
Klasa e efikasitetit të energjisë për ngrohjen e ujit			A	A	A
Efikasiteti i energjisë për ngrohjen e ujit	$\eta_{wh}$	%	39	39	39
Konsumi vjetor i energjisë elektrike	AEC	kWh	467	476	476
Konsumi vjetor i karburantit	AFC	GJ	-	-	
Profili tjetër i ngarkesës			-	-	
Efikasiteti i energjisë së ngrohjes së ujit (profil tjetër ngarkese)	$\eta_{wh}$	%	-	-	
Konsumi vjetor i energjisë elektrike (profil tjetër ngarkese, kushtet mesatare klimatike)	AEC	kWh	-	-	
Konsumi vjetor i karburantit (profil tjetër ngarkese)	AFC	GJ	-	-	
Temperatura e termostatit (cilësimi i fabrikës)	$T_{set}$	°C	60	60	60
Niveli i fuqisë së zërit, brenda	$L_{WA}$	dB	15	15	15
Tregues për aftësinë për të punuar vetëm gjatë orëve jashtë pikut			Nr.	Nr.	Nr.
Masat paraprake të veçanta që duhen marrë gjatë montimit, instalimit ose mirëmbajtjes (nëse ka)	shikoni dokumentet shoqëruese të produktit				
Kontroll inteligjent	Nr.				
Konsumi ditor i energjisë elektrike (kushtet mesatare klimatike)	$Q_{elec}$	kWh	2.137	2.188	2.190
Konsumi ditor i karburantit	$Q_{fuel}$	kWh	-	-	-
Emetimet e oksideve të azotit (vetëm me gaz ose vaj)	$NO_x$	mg/ kWh	-	-	-
Konsumi javor i karburantit me kontrollin inteligjent të aktivizuar	$Q_{fuel, week, smart}$	kWh	-	-	-
Konsumi javor i energjisë elektrike me kontrollin inteligjent të aktivizuar	$Q_{elec, week, smart}$	kWh	-	-	-
Konsumi javor i karburantit me kontrollin inteligjent të çaktivizuar	$Q_{fuel, week}$	kWh	-	-	-
Konsumi javor i energjisë elektrike me kontrollin inteligjent të çaktivizuar	$Q_{elec, week}$	kWh	-	-	-
Vëllimi i depozitimit	V	l	-	-	-
Ujë i përzier 40 °C	$V_{40}$	l	-	-	-

tab. 10 Të dhënat e produktit për konsumin e energjisë

## 11 Mbrojtja e ambientit dhe hedhja

Mbrojtja e ambientit është një parim i korporatës së grupit Bosch.

Cilësia e produkteve, kursimi dhe mbrojtja e ambientit janë për ne objekte të të njëjtit nivel. Ligjet dhe rregulloret në lidhje me mbrojtjen e ambientit respektohet me rigorozitet.

Për mbrojtjen e ambientit, duke marrë parasysh pikëpamjet ekonomike, përdorim teknologjinë dhe materialet më të mira të mundshme.

### Paketimi

Në rastin e paketimit ne përfshihemi në sistemet e riciklimit sipas specifikave të vendit përkatës, për të garantuar një riciklim optimal.

Të gjitha materialet e përdorura për paketimin nuk janë të dëmshme për ambientin dhe mund të riciklohen.

### Pajisja e vjetër

Pajisjet e vjetra përmbajnë materiale me vlerë që mund të riciklohen.

Pjesët mund të ndahen lehtë. Plastikant janë etiketuar. Në këtë mënyrë, pjesët e ndryshme mund të klasifikohen, të riciklohen ose të hidhen.

### Pajisjet e vjetra elektrike dhe elektronike



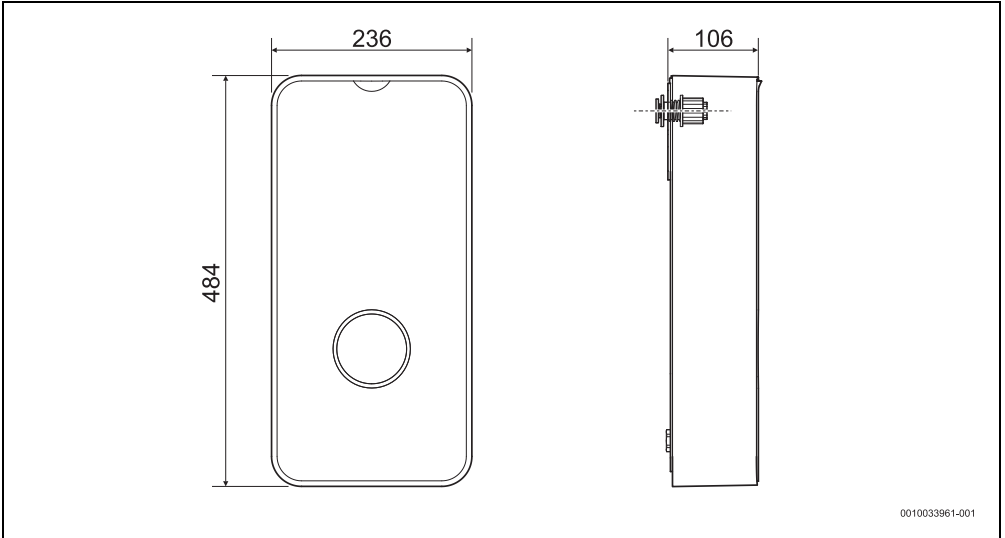
Ky simbol do të thotë që produkti nuk duhet të hidhet me mbeturina të tjera, përkundrazi duhet të dërgohet në pikat e grumbullimit të mbeturinave për trajtim, grumbullim, riciklim dhe asgjësim.

Simboli është i vlefshëm në shtetet ku zbatohen rregulloret për mbetjet e pajisjeve elektrike dhe elektronike, p.sh. "(MB) Rregulloret e mbetjeve të pajisjeve elektrike dhe elektronike 2013 (të ndryshuara)". Këto rregullore përcaktojnë kuadrin për kthimin dhe riciklimin e pajisjeve të vjetra elektronike që zbatohet në secilin shtet.

Meqenëse pajisjet elektronike mund të përmbajnë substanca të rrezikshme, ato duhet të riciklohen me përgjegjësi në mënyrë që të minimizohet çdo dëm i mundshëm në mjedis dhe shëndetin e njeriut. Për më tepër, riciklimi i mbetjeve elektronike ndihmon në ruajtjen e burimeve natyrore.

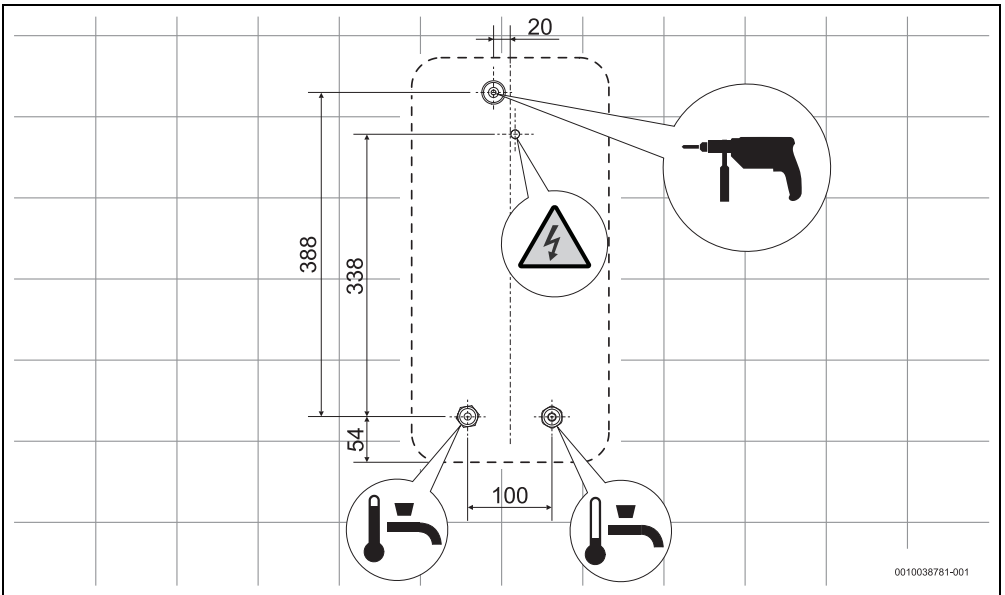
Për informacion shtesë mbi asgjësimin ekologjik të pajisjeve të vjetra elektrike dhe elektronike, ju lutemi të kontaktoni autoritetet përkatëse lokale, shërbimin tuaj të hedhjes së mbeturinave shtëpiake ose shitësin me pakicë ku keni blerë produktin.

Mund të gjeni më shumë informacion këtu:  
[www.weee.bosch-thermotechnology.com/](http://www.weee.bosch-thermotechnology.com/)



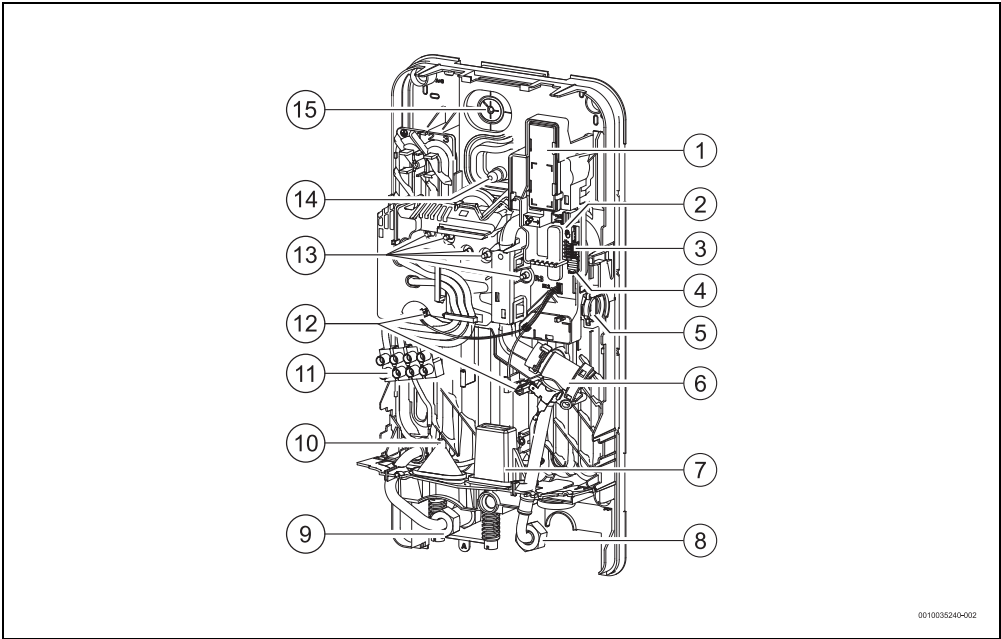
0010033961-001

1

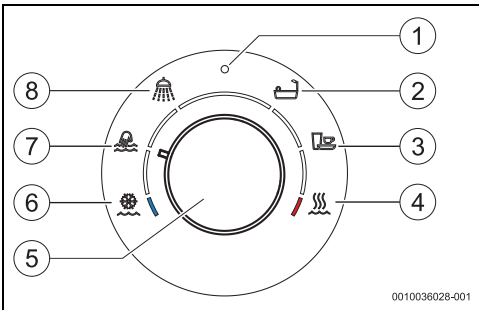


0010038781-001

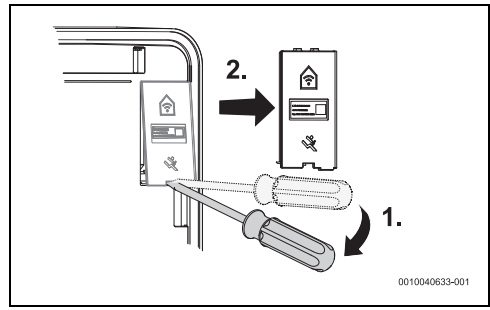
2



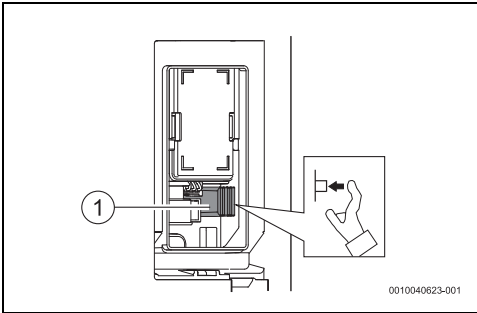
3



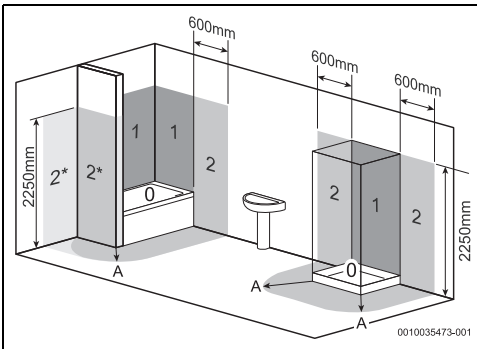
4



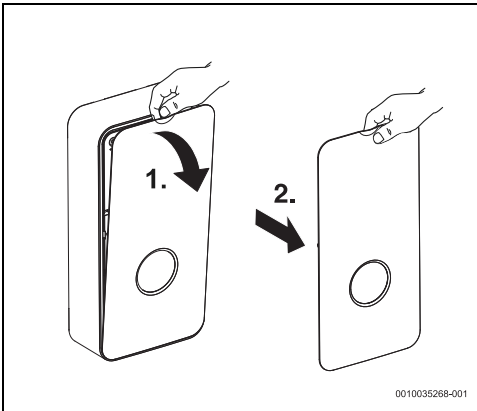
5



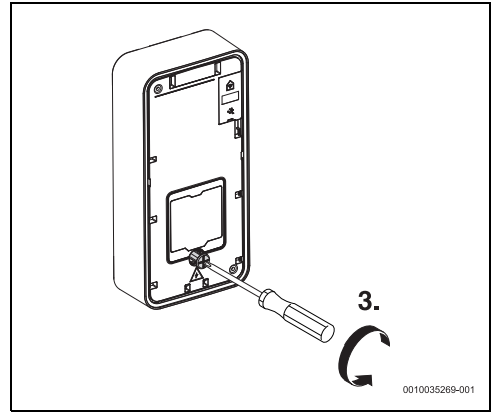
6



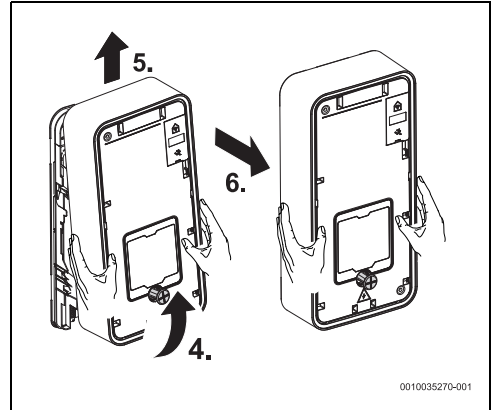
7



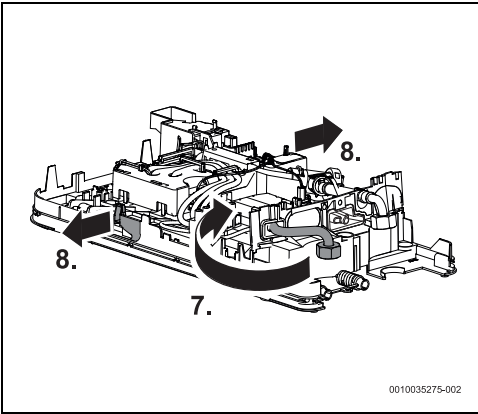
8



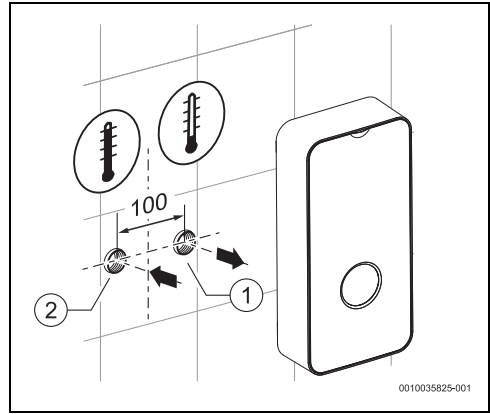
9



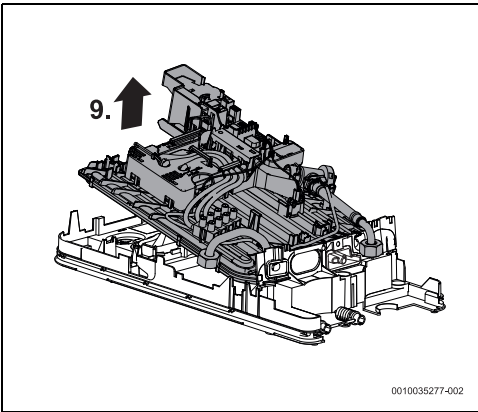
10



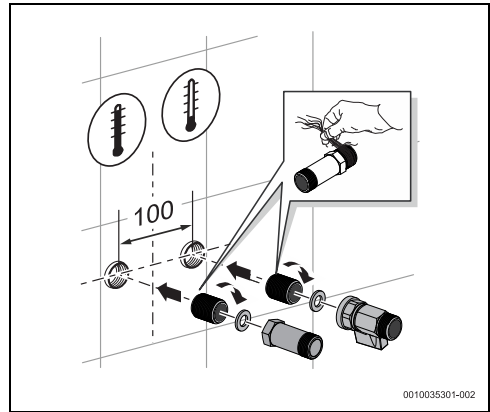
11



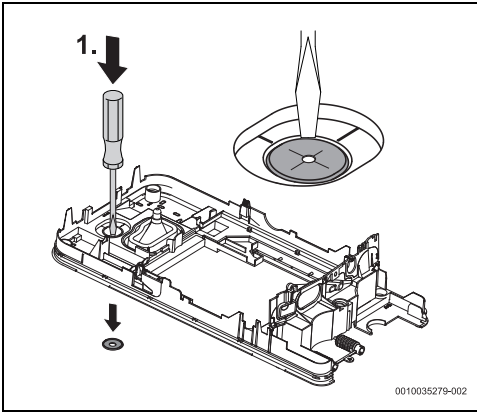
13



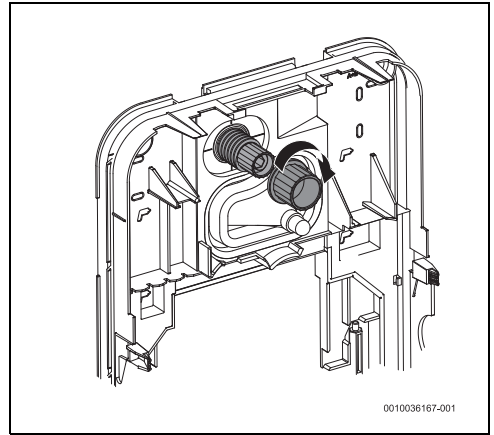
12



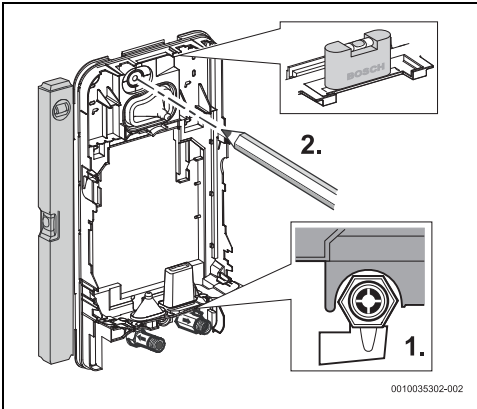
14



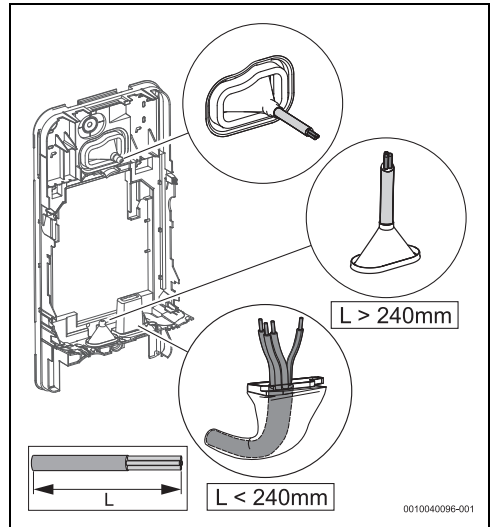
15



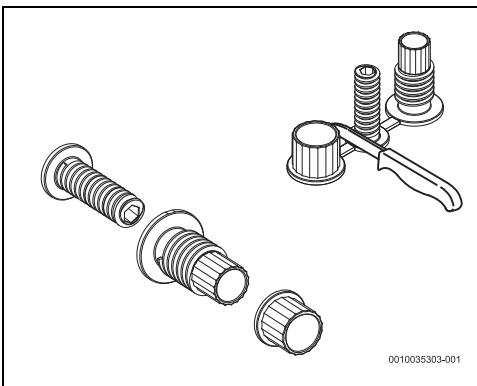
18



16

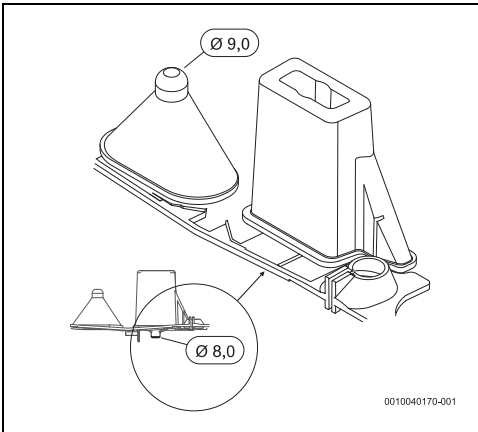


19

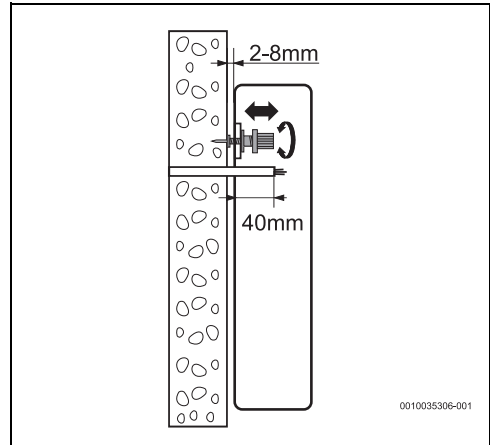


17

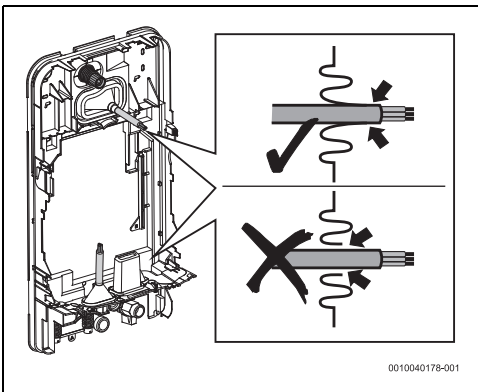




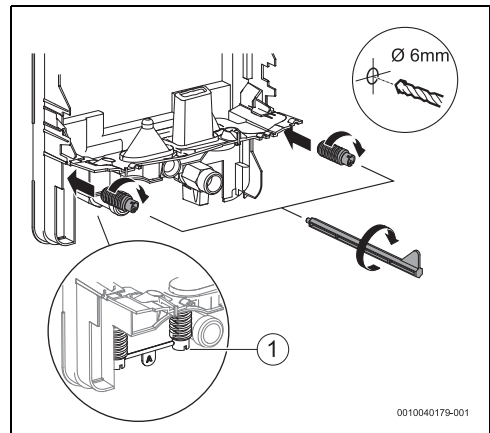
20



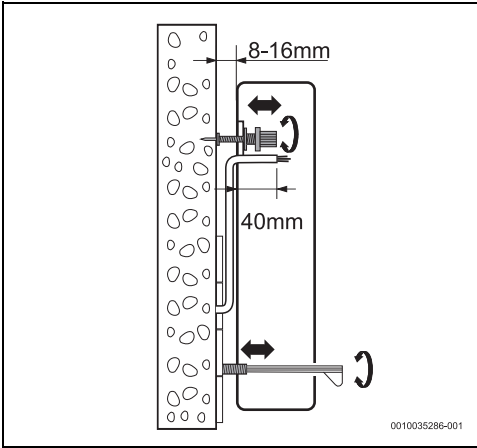
22



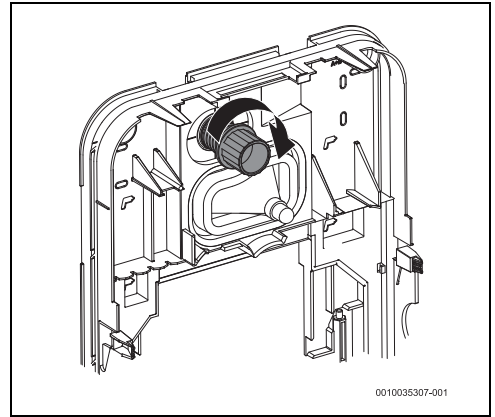
21



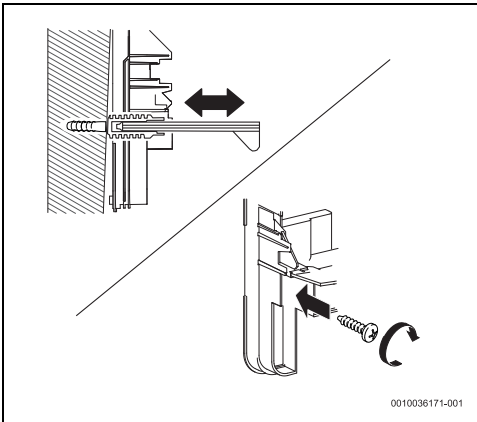
23



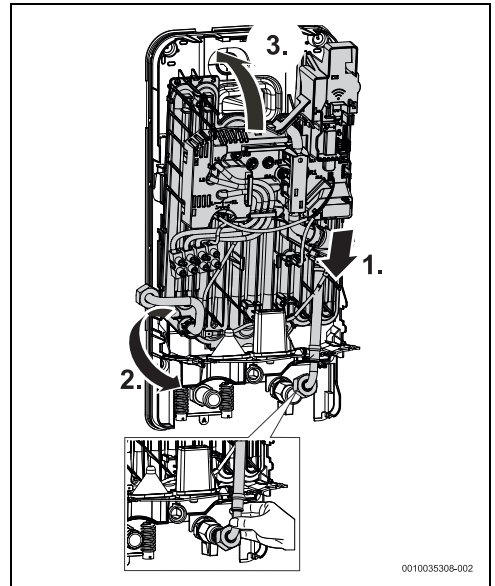
24



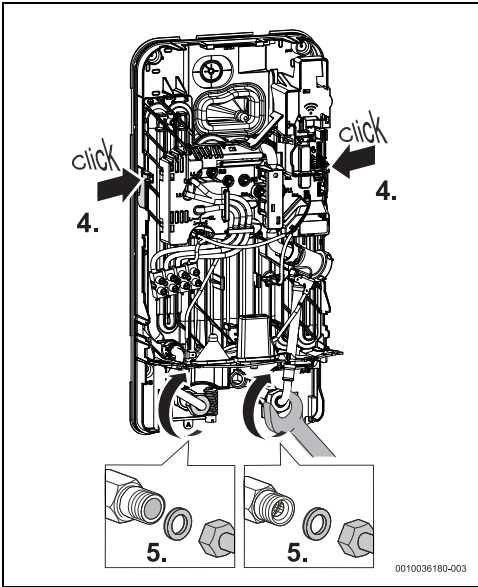
26



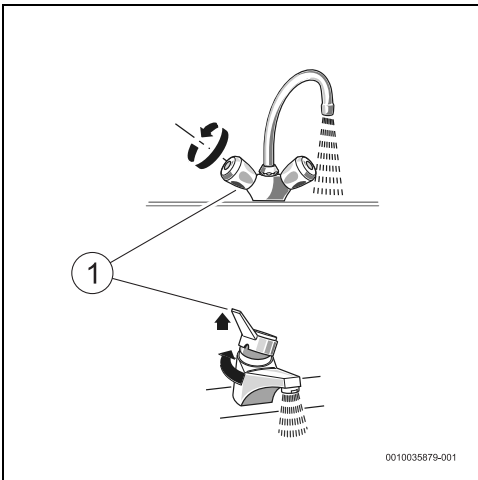
25



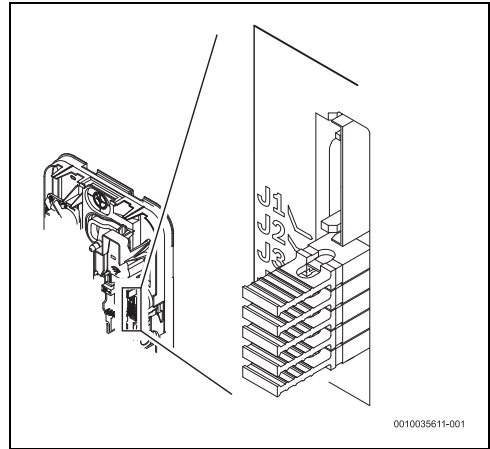
27



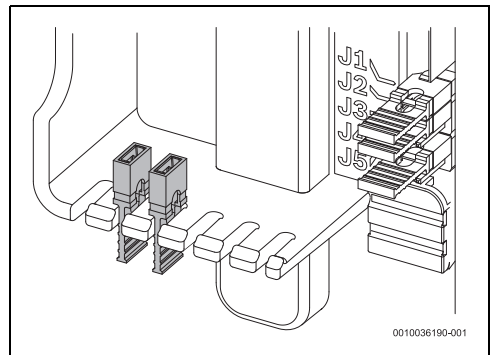
28



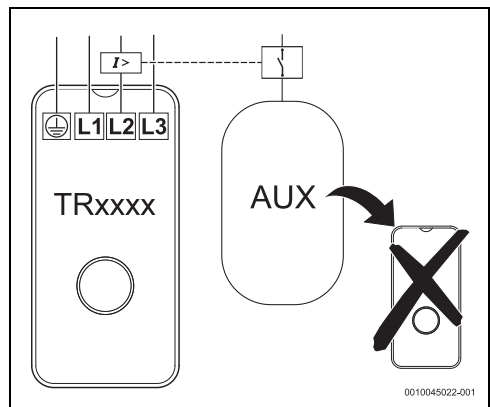
29



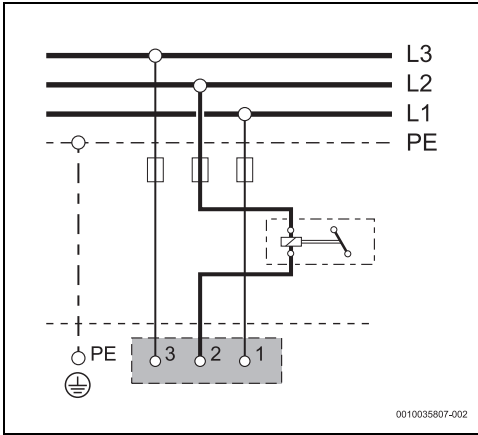
30



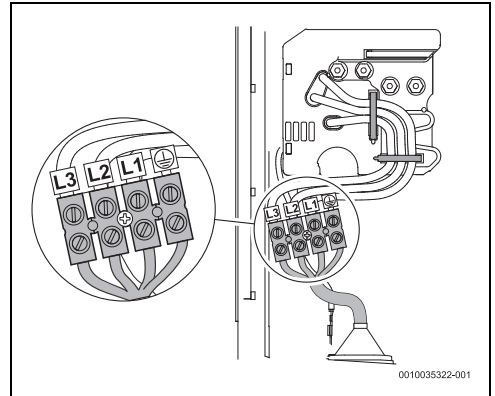
31



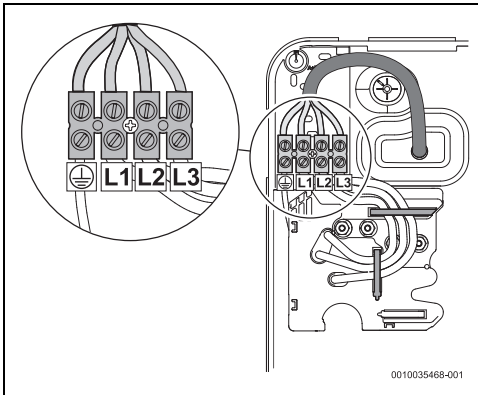
32



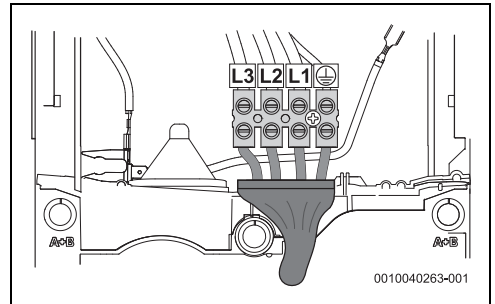
33



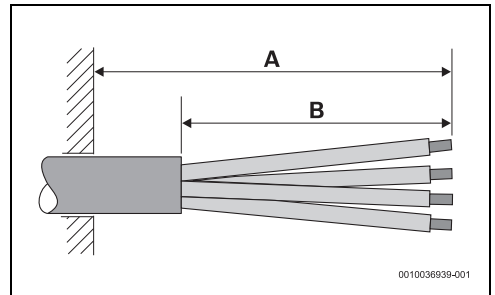
35



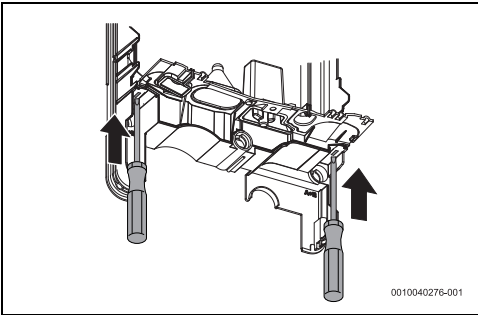
34



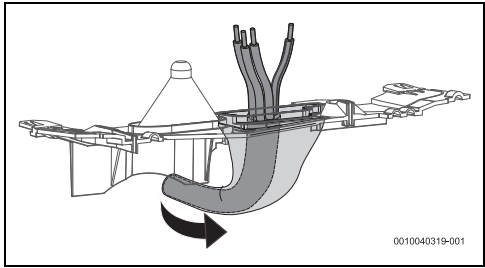
36



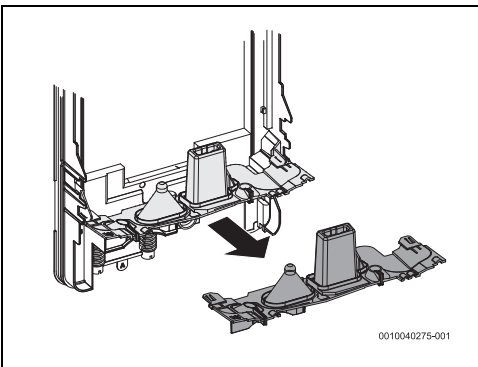
37



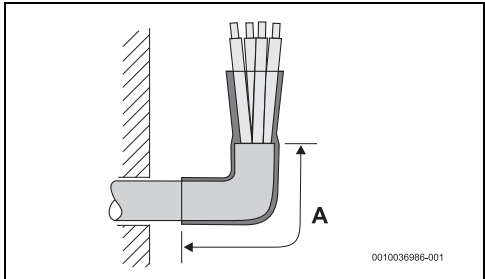
38



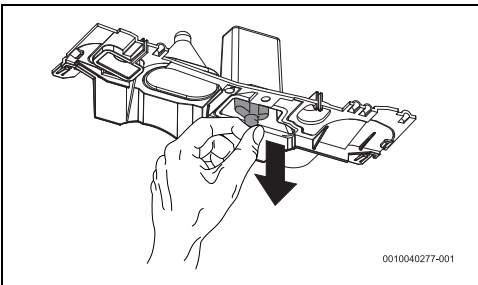
41



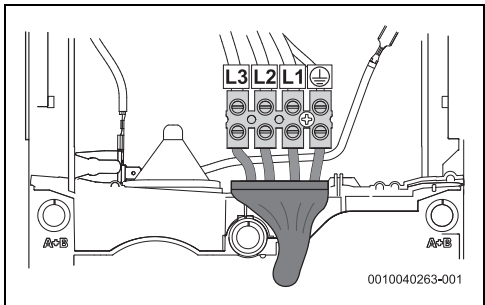
39



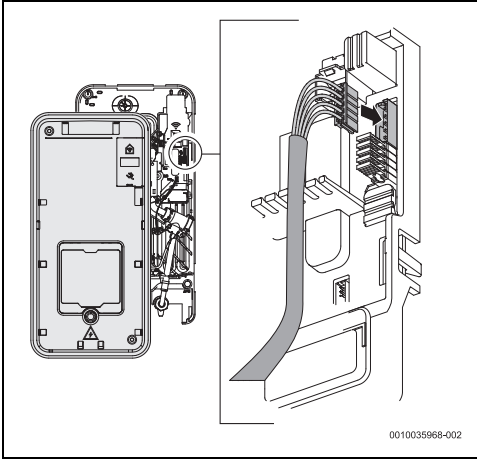
42



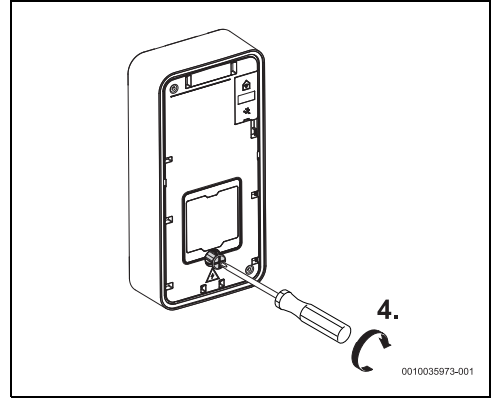
40



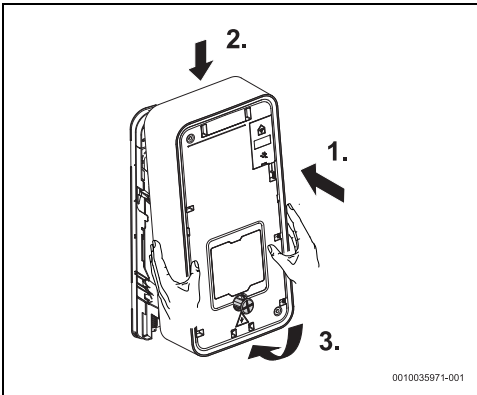
43



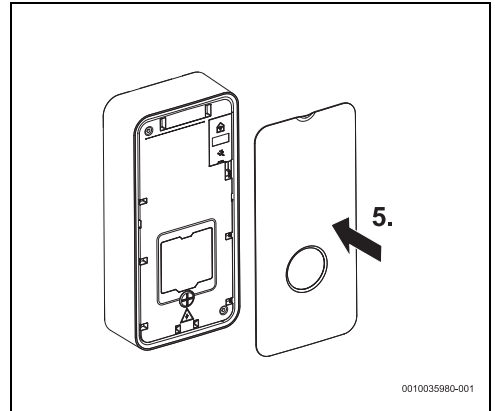
44



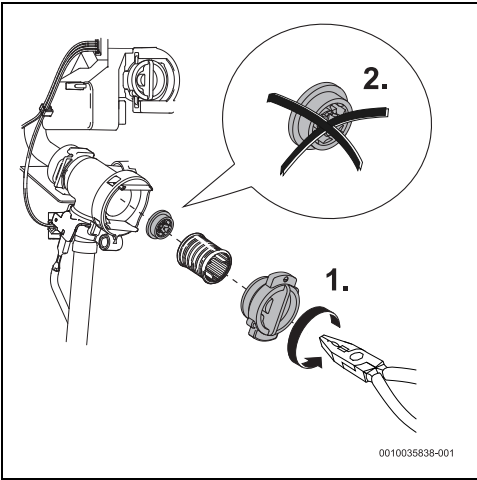
46



45



47







Bosch Thermotechnik GmbH  
Junkersstrasse 20-24  
73249 Wernau, Germany

[www.bosch-homecomfortgroup.com](http://www.bosch-homecomfortgroup.com)



Ovaj dokument je originalno proizveden i objavljen od strane proizvođača, brenda Bosch, i preuzet je sa njihove zvanične stranice. S obzirom na ovu činjenicu, Tehnoteka ističe da ne preuzima odgovornost za tačnost, celovitost ili pouzdanost informacija, podataka, mišljenja, saveta ili izjava sadržanih u ovom dokumentu.

Napominjemo da Tehnoteka nema ovlašćenje da izvrši bilo kakve izmene ili dopune na ovom dokumentu, stoga nismo odgovorni za eventualne greške, propuste ili netačnosti koje se mogu naći unutar njega. Tehnoteka ne odgovara za štetu nanесenu korisnicima pri upotrebi netačnih podataka. Ukoliko imate dodatna pitanja o proizvodu, ljubazno vas molimo da kontaktirate direktno proizvođača kako biste dobili sve detaljne informacije.

Za najnovije informacije o ceni, dostupnim akcijama i tehničkim karakteristikama proizvoda koji se pominje u ovom dokumentu, molimo posetite našu stranicu klikom na sledeći link:

<https://tehnoteka.rs/p/bosch-protocni-bojler-tr5001-151821-esob-akcija-cena/>